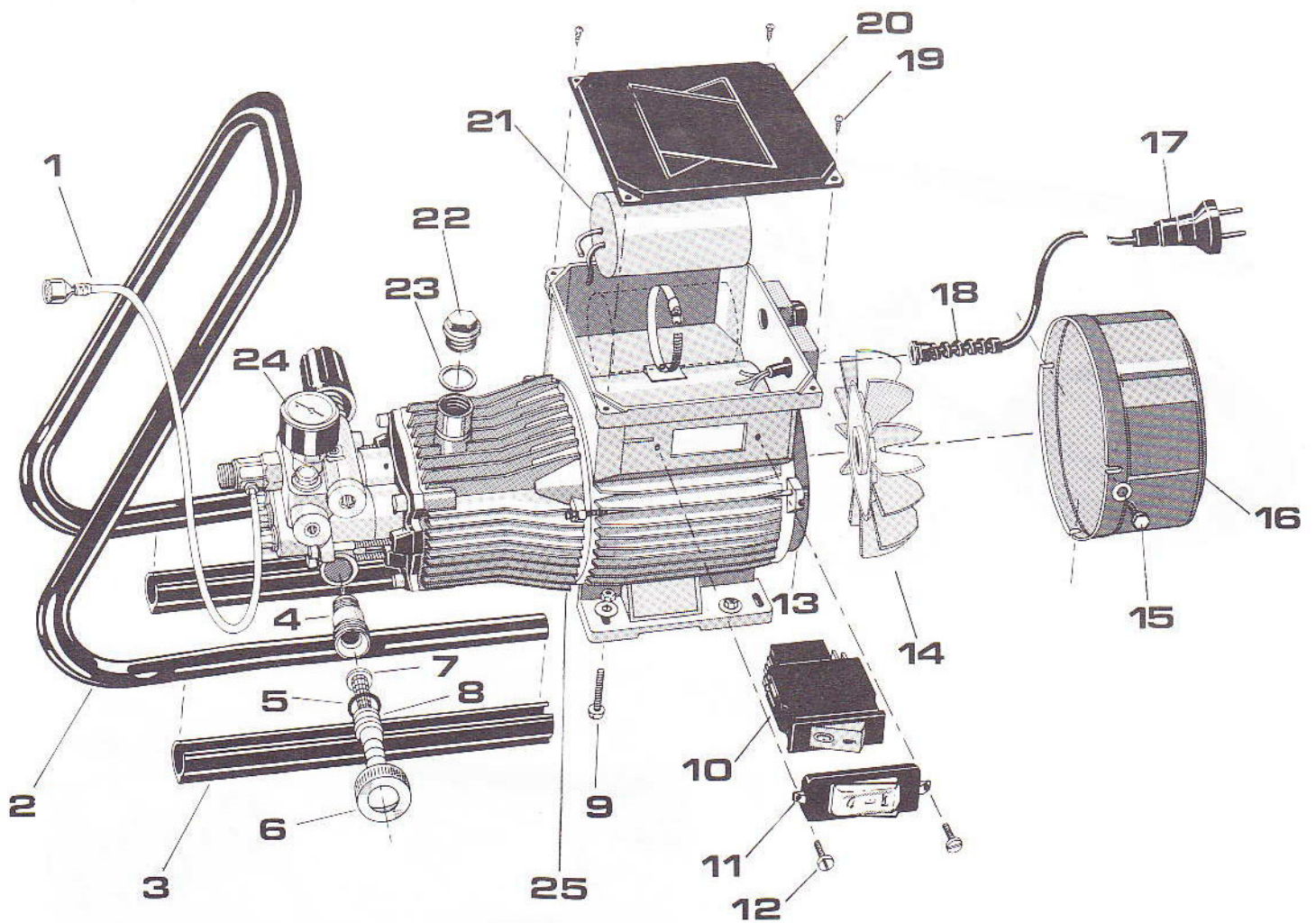


Ersatzteilliste
Spare Parts List
Lot de pièces de rechange

HD 10/80 C

HD 10/110 C

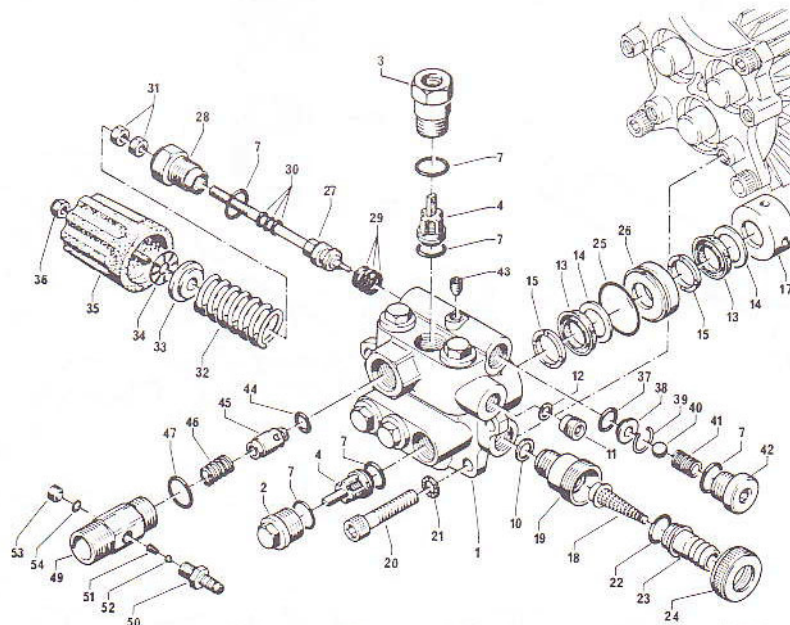


Ersatzteilliste für HD 10/80 C und HD 10/110 C

Spare Parts List for HD 10/80 C and HD 10/110 C

Pièces de rechange pour nettoyeurs HP (HD 10/80 C et HD 10/110 C)

Lfd. Nr. Item No. N° ordre	Bestell-Nr. Code No. N° de Cde	Bezeichnung	Stück No. off Qté	Preis DM Price Prix	Description	Désignation
1	15038	Chemiesieb mit 1 m PVC-Schlauch	1	5,60	Chemicals filter with 1 m PVC hose	Filtre à prod. chimiques av. tuyau PVC de 1 m
2	41098	Tragebügel BG 90 8 Loch	1	45,00	Carrier handle BG 90 8 hole	Etrier de manutention BG, 90
3	410981	Gummiprofil	2	6,00	Rubber profile	Profilé caoutchouc
4	41016	Sauganschluß	1	7,50	Suction connection	Manchon d'aspiration
5	13272	O-Ring	1	0,40	O-ring	Joint torique
6	41047	3/4" Mutter	1	4,80	3/4" Nut	Ecrou 3/4"
7	410461	Schmutzfänger	1	1,20	Dirt trap	Collecteur d'impuretés
8	41046	Schlauchtülle	1	4,50	Hose nozzle	Manchon à tuyau
9	41077	Schraube M 6 x 45 mit Mutter, Scheibe und Gummi	4	3,00	Screw, M 6 x 45, with nut, washer and rubber	Vis M 6 x 45 av. écrou, rondelle et caoutchouc
10	411101	Schalter 10 A HD 10/80 C	1	27,00	Switch for motor, 10 A HD 10/80 C	Interrupteur 10 A HD 10/80 C
10	411102	Schalter 12 A HD 10/110 C	1	27,00	Switch for motor, 12 A HD 10/110 C	Interrupteur 12 A HD 10/110 C
11	411105	Klemmrahmen mit Schalterabdichtung	1	6,50	Terminal frame with switch seal	Cadre de clippage av. protect. interrupteur
12	41088	Blechschraube 3,5 x 9	2	0,40	Self-tapping screw 3,5 x 9	Vis Parker 3,5 x 9
13	41485	Lagerschild B HD 10/80 C und HD 10/110 C	1	87,50	Bearing plate B HD 10/80 C and HD 10/110 C	Plaquette signalét. B HD 10/80 C + HD 10/110 C
14	41486	Lüfterrad HD 10/80 C und HD 10/110 C	1	40,50	Fan wheel HD 10/80 C and HD 10/110 C	Ventilateur HD 10/80 C + HD 10/110 C
15	41487	Schraube	4	0,50	Screw	Vis
16	41488	Lüfterhaube HD 10/80 C und HD 10/110 C	1	33,50	Fan cover HD 10/80 C and HD 10/110 C	Capot de ventilateur HD 10/80 C + HD 10/110 C
17	41092	Kabel mit Stecker	1	26,50	Cable with plug	Câble électrique avec prise mâle
18	41091	Kabelverschraubung mit Knickschutz PG 13,5	1	14,00	Screw connection for cable with kink-protection PG 13,5	Raccord câble avec protection anti-cassure PG 13,5
19	41489	Schraube M 4 x 12	4	0,50	Screw M 4 x 12	Vis M 4 x 12
20	41490	Klemmkastendeckel	1	12,60	Terminal box cover	Couvercle de boîtier
21	41491	Kondensator 32 yF für CEP-Motor 1,1 kW	1	112,00	Condensator 32 yF for CEP motor 1,1 kW	Condensateur 32 yF pour moteur CEP 1,1 kW
21a	414911	Kondensator 40 yF für CEP-Motor 1,7 kW	1	124,00	Condensator 40 yF for CEP motor 1,7 kW	Condensateur 40 yF pour moteur CEP 1,7 kW
22	410221	Ölschraube	1	5,20	Oil screw	Bouchon d'huile
23	410222	Flachdichtung	1	0,80	Flat gasket	Joint plat
24	150392	Manometer 0-160 bar 50 Ø	1	26,00	Manometer 0-160 bar	Manomètre 0-160 bar Ø 50
25	410743	Lagerschild A mit Ölgehäuse HD 10/ 80 C HD 10/110 C	1	166,00	Plate A with oil housing HD 10/ 80 C HD 10/110 C	Plaquette sign. A avec carter huile HD 10/ 80 C HD 10/110 C
26	410531	Pistole mit 360 mm Verlängerung und ST 30 Verschraubung	1	60,00	Gun with 360 mm extension and ST 30 screw connection	Pistolet avec rallonge de 360 mm et raccord ST 30
27	410532	400 mm Lanze mit Regeldüse ST 30 Nippel und HD-Düse	1	37,00	400 mm Lance with regulator nozzle, ST 30 nipple + HD nozzle	Lance de 400 mm avec tuyère réglable, raccord ST 30 et buse HP
28	410541	HD-Schlauch 8 m 165 bar	1	74,00	HD hose, 8 m 165 bar	Tuyau HP de 8 m



Ersatzteilliste

für Ventilgehäuse mit integriertem
Unloaderventil für HD 10/80 C
HD 10/110 C

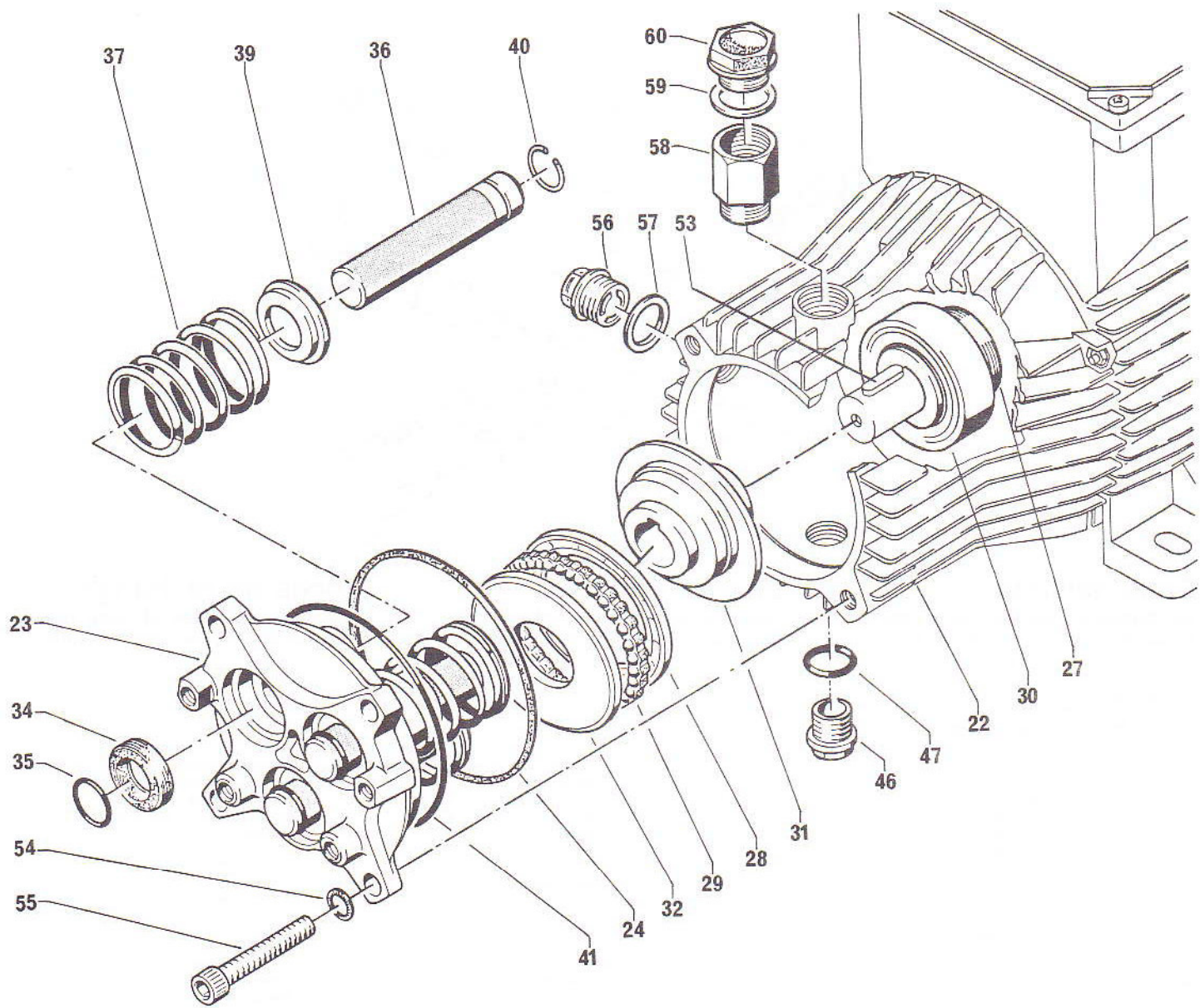
Spare Parts List

Valve housing AP with integrated
unloader housing for HD 10/80 C
HD 10/110 C

Pièces de rechange

Chapelle à soupapes AP avec vanne
d'inversion intégrée pour HD 10/80 C
HD 10/110 C

Lfd. Nr. Item No. N° ordre	Bestell-Nr. Code No. N° de Cde	Bezeichnung	Stück No. off Qté	Preis DM Price Prix	Description	Désignation
1	410103	Ventilgehäuse AP für integr. UL mit Leckagerückführung	1	108,00	Valve housing for integrated unloader valve with leak feedback	Chapelle à soupapes AP pour vanne d'inver- sion intégrée, avec retour des eaux de fuite
2	410111	Ventilstopfen	5	3,00	Valve plug	Bonde à soupape
3	410111	Ventilstopfen mit R 1/4" IG	1	3,20	Valve plug with R 1/4" IG	Bonde à soupape av. taraudage au pas du gaz 1/4"
4	41012	Ventile	6	3,90	Valves	Soupape
7	150051	O-Ring 12 x 2	14	0,60	O-ring 12 x 2	Joint torique 12 x 2
10	14149	Dichtring	1	0,40	Sealing ring	Anneau d'étanchéité
11	13387	Verschlußstopfen	1	1,50	Blocking plug	Obtuteur
12	13275	Dichtring	1	0,60	Sealing ring	Anneau d'étanchéité
13	41013	Manschette	6	3,30	Sleeve	Manchette
14	41014	Backring	6	1,80	Back-up ring	Bague
15	41018	Druckring	6	0,60	Pressure ring	Anneau de pression
17	41015	Druckhülse	3	7,50	Pressure sleeve	Douille de pression
18	410461	Wasserfilter	1	1,20	Water filter	Filter à eau
19	41016	Sauganschluß	1	7,50	Suction connection	Manchon d'aspiration
20	410171	Innensechskantschraube M 8x55 für Pumpen mit Leckagerückführung	4	2,75	Hexagon socket screw M 8 x 55 (for pumps with leak feedback)	Vis à six pans creux M 8 x 55 pour pompes sans retour des eaux de fuite
21	40054	Sicherungsring	4	0,24	Securing ring	Anneau de sécurité
22	13272	O-Ring	1	0,40	O-ring	Joint torique
23	41046	Schlauchtülle	1	4,50	Hose nozzle	Manchon à tuyau
24	41047	Überwurfmutter 3/4"	1	4,80	Union nut 3/4"	Ecrou à chapeau 3/4"
25	40026	O-Ring 28,3 x 1,78	3	1,20	O-ring 28,3 x 1,78	Joint torique 28,3 x 1,78
26	41066	Leckagering	3	7,50	Leak ring	Anneau de fuite
27	141321	Steuerkolben 6 mm Ø	1	16,80	Control piston d. 6 mm	Piston distributeur Ø 6 mm
28	141301	Kolbenführung 6 mm Ø	1	6,00	Piston guide d. 6 mm	Guide de piston Ø 6 mm
29	141231	Parbaks für Kolben ø 14	1	3,45	Parbak rings for piston d. 14	Parbaks pour piston Ø 14
30	141232	Parbaks für Spindel ø 6	1	3,45	Parbak rings for spindle d. 6	Parbaks pour lige Ø 6
31	141271	Mutter M 6	2	0,60	Nut M 6	Ecrou M 6
32	14124	Feder gelb bis 100 bar HD 10/80 C	1	4,25	Spring, yellow, to 100 bar HD 10/80 C	Ressort, jaune, jusqu'à 100 bar HD 10/80 C
32a	14125	Feder schwarz bis 210 bar HD 10/110 C	1	5,10	Spring, black to 210 bar HD 10/110 C	Ressort, noir, jusqu'à 210 bar HD 10/110 C
33	14126	Federdruckscheibe	1	1,70	Spring pressure washer	Rondelle de ressort
34	14146	Nadellager	1	5,40	Needle bearing	Rolement à aiguilles
35	140381	Handrad M 6	1	5,60	Handwheel M 6	Poignée de réglage M 6
36	141521	Elastic Stop-Mutter M 6	1	1,70	Elastic stop nut M 6	Ecrou indesserrable M 6
37	12256	O-Ring 11 x 1,5	1	1,80	O-ring 11 x 1,5	Joint torique 11 x 1,5
38	14118	Edelstahlsitz	1	2,80	Stainless steel seat	Bague-siège en acier inoxydable
39	13147	Sicherungsring	1	0,70	Securing ring	Circlips
40	13148	Edelstahlkugel 8,5 mm	1	1,70	Stainless steel ball, 8,5 mm	Bille en acier inoxydable 8,5 mm
41	14119	Edelstahlfeder	1	0,95	Stainless steel spring	Ressort en acier inoxydable
42	14113	Verschlußschraube 3/8" RG	1	2,80	Locking screw 3/8"	Vis de fermeture, filetage 3/8"
43	13158	Dichtstopfen	1	1,70	Sealing plug	Obtuteur
44	14121	O-Ring 6 x 3	1	1,70	O-ring 6 x 3	Joint torique 6 x 3
45	14122	Rückschlagkörper	1	3,45	Return element body	Douille antiretour
46	141201	Rückschlagfeder kurz	1	1,20	Return element spring	Ressort de douille antiretour
47	13150	O-Ring 16 x 2	1	1,20	O-ring 16 x 2	Joint torique 16 x 2
49	133811	Ausgangsstück Inj. M 22 kurz	1	18,00	Outlet element Inj. M 22	Manchon de sortie Inj. M 22 x 1,5 court
50	13236	Saugzapfen Schlauchanschluß	1	7,40	Induction journal hose connection	Raccord d'aspiration, raccord tuyau
51	13239	Edelstahlfeder	1	0,75	Stainless steel spring	Ressort en acier inoxydable
52	13238	Edelstahlkugel 5,5 mm	1	0,90	Stainless steel ball 5,5 mm	Bille en acier inoxydable 5,5 mm
53	13385	Verschlußstopfen M 10 x 1	1	1,50	Blocking plug M 10 x 1	Obtuteur M 10 x 1
54	13386	O-Ring 6 x 1,5	1	0,60	O-ring 6 x 1,5	Joint torique 6 x 1,5
41048		Ersatzteilsatz Ventile 6 x Nr. 4, 12 x Nr. 7		28,80	Valve spare parts kit, comprising 6 x no. 4, 12 x no. 7	Lot de pièces de rechange pour soupapes composé de 6 x N°4, 12 x N°7
410491		Ersatzteilsatz Manschette für mit LR HD 10/80 C — HD 10/110 C — HD 690 S — HD 10/100 S — HD 12/140 D bestehend aus 6 x Nr. 14, 6 x Nr. 13, 6 x Nr. 15, 3 x Nr. 25		40,00	Sleeve spare parts kit for units with leak feedback, HD 10/80 C — HD 10/110 C — HD 690 S — HD 10/100 S — HD 12/140 D comprising 6 x no. 14, 6 x no. 13, 6 x no. 15, 3 x no. 25	Lot de pièces de rechange pour manchettes avec retour des eaux de fuite HD 10/80 C — HD 10/110 C — HD 690 S — HD 10/100 S — HD 12/140 D composé de 6 x N°14, 6 x N°13, 6 x N°15, 3 x N°25
141294		Ersatzteilsatz für ULH		19,00	Spare parts kit for ULH	Lot de pièces de rechange pour ULH



Ersatzteilliste

Antrieb für HD 10/80 C, HD 10/110 C

Spare Parts List

AP Drive for HD 10/80 C, HD 10/110 C

Pièces de rechange

Entrainement pistons plongeurs axiaux pour HD 10/80 C, HD 10/110 C

Lfd. Nr. Item No. N° ordre	Bestell-Nr. Code No. N° de Cde	Bezeichnung	Stück No. off Qté	Preis DM Price Prix	Description	Désignation
22	410743	Lagerschild A für CEP-Motor	1	166,00		Plaquette signalét. A pour moteur CEP
23	41020	Gehäuseplatte	1	42,00	Transmission plate	Plateau de carter
24	41021	Flachdichtung 90 x 5	1	1,80	Flat gasket 90 x 5	Joint de plat 90 x 5
27	41024	Öldichtung Ø 25 x Ø 35 x 7	1	7,50	Oil seal, d. 25 x d. 35 x 7	Garniture Ø 25 x Ø 35 x 7
28	410251	Gehäusescheibe	1	13,50	Housing washer	Disque de carter
29	410261	Kugelkäfig	1	13,50	Ball cage	Couronne à billes
30	41027	Schulterlager	1	25,50	Shoulder bearing	Roulement à billes et à épaulement
31	41028	Taumelscheibe 11,0° HD 10/80 C	1	36,00	Swash plate 11,0° HD 10/80 C	Plateau oscillant 11,0° HD 10/80 C
31	41028	Taumelscheibe 11,5° HD 10/110 C	1	36,00	Swash plate 11,5° HD 10/110 C	Plateau oscillant 11,5° HD 10/110 C
32	410291	Wellenscheibe	1	18,00	Shaft washer	Disque
34	41031	Öldichtung 18 x 28 x 7	1	5,40	Oil seal 18 x 28 x 7	Garniture 18 x 28 x 7
35	400161	Abtropf-O-Ring 16 x 2	3	0,60	Drainage O-ring 16 x 2	Joint torique 16 x 2
36	410321	Plunger (lang) für Leck.rückf.	3	30,00	Plunger (long) with leakage return	Plongeur (long) pour retour eaux de fuite
37	41033	Plungerfeder	3	4,50	Plunger spring	Ressort de plongeur
39	41034	Federdruckscheibe	3	1,50	Spring pressure washer	Rondelle-siège de ressort
40	41035	Sprengring	3	0,60	Snap ring	Circlips
41	410211	O-Ring 88 x 2	1	3,80	O-ring 88 x 2	Joint torique 88 x 2
46	41011	Ablaßschraube M 18 x 1,5	1	3,00	Drain screw M 18 x 1,5	Vis de vidange M 18 x 1,5
47	150051	O-Ring 12 x 2	1	0,60	O-ring 12 x 2	Joint torique 12 x 2
53	414831	Keil 6 x 6 x 20	1	4,00	Wedge 6 x 6 x 20	Clavette 6 x 6 x 20
54	40054	Sicherungsring	4	0,24	Securing ring	Rondelle de sécurité
55	410361	Innensechskantschraube M 8 x 30	4	1,20	Hexagon socket screw M 8 x 30	Vis à six pans creux M 8 x 30
56	420181	Ölschauglas M 18 x 1,5	1	4,50	Oil sight glass M 18 x 1,5	Indicateur de niveau d'huile M 18 x 1,5
57	40017	Flachdichtung	1	2,00	Flat gasket	Joint plat
58	41420	Zwischenstück	1	5,60	Spacing element	Manchon intermédiaire
59	410222	Flachdichtung	1	0,80	Flat gasket	Joint plat
60	410221	Ölschraube	1	5,20	Oil screw	Bouchon d'huile