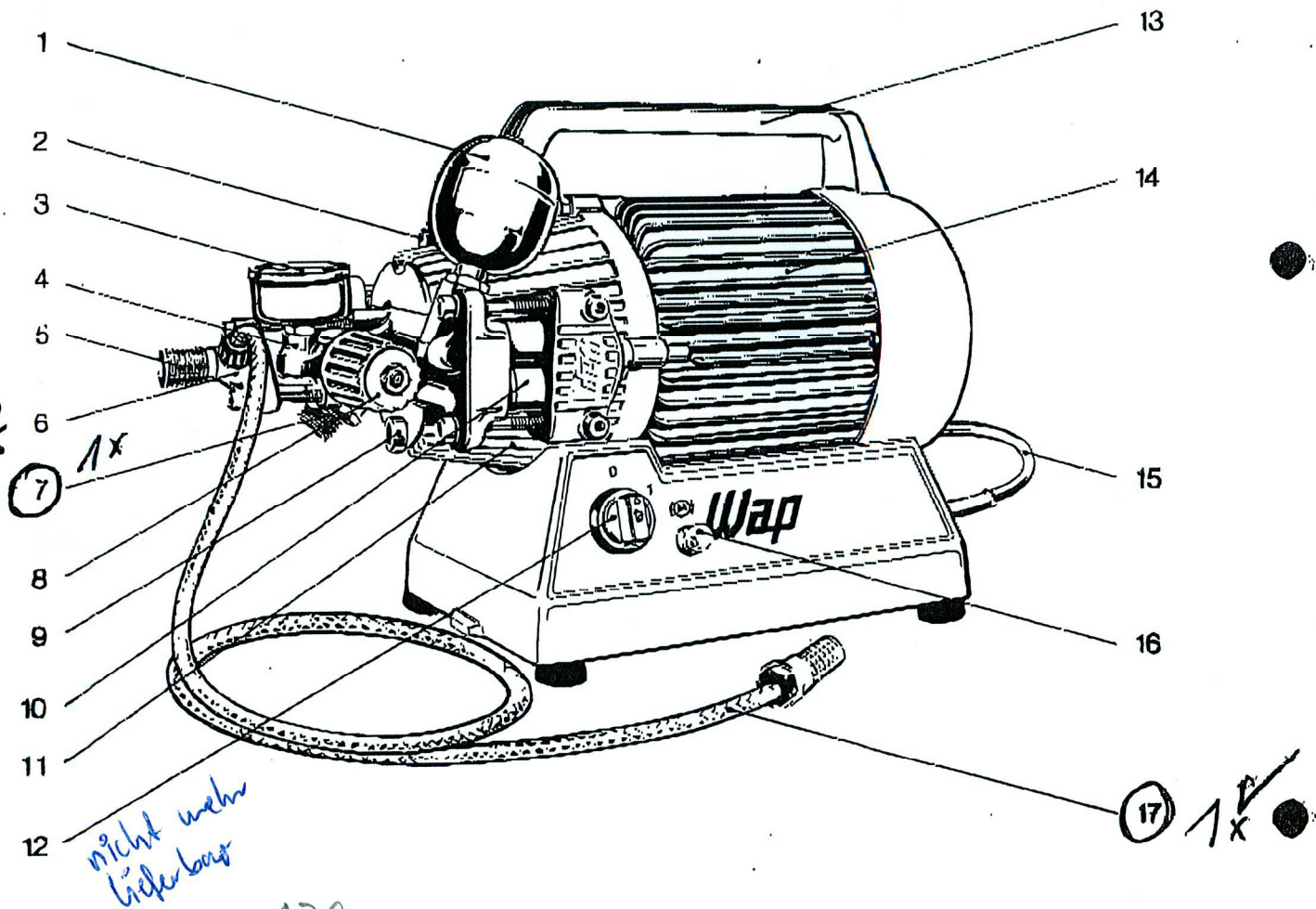


Wap®

Gesamtansicht

Jet

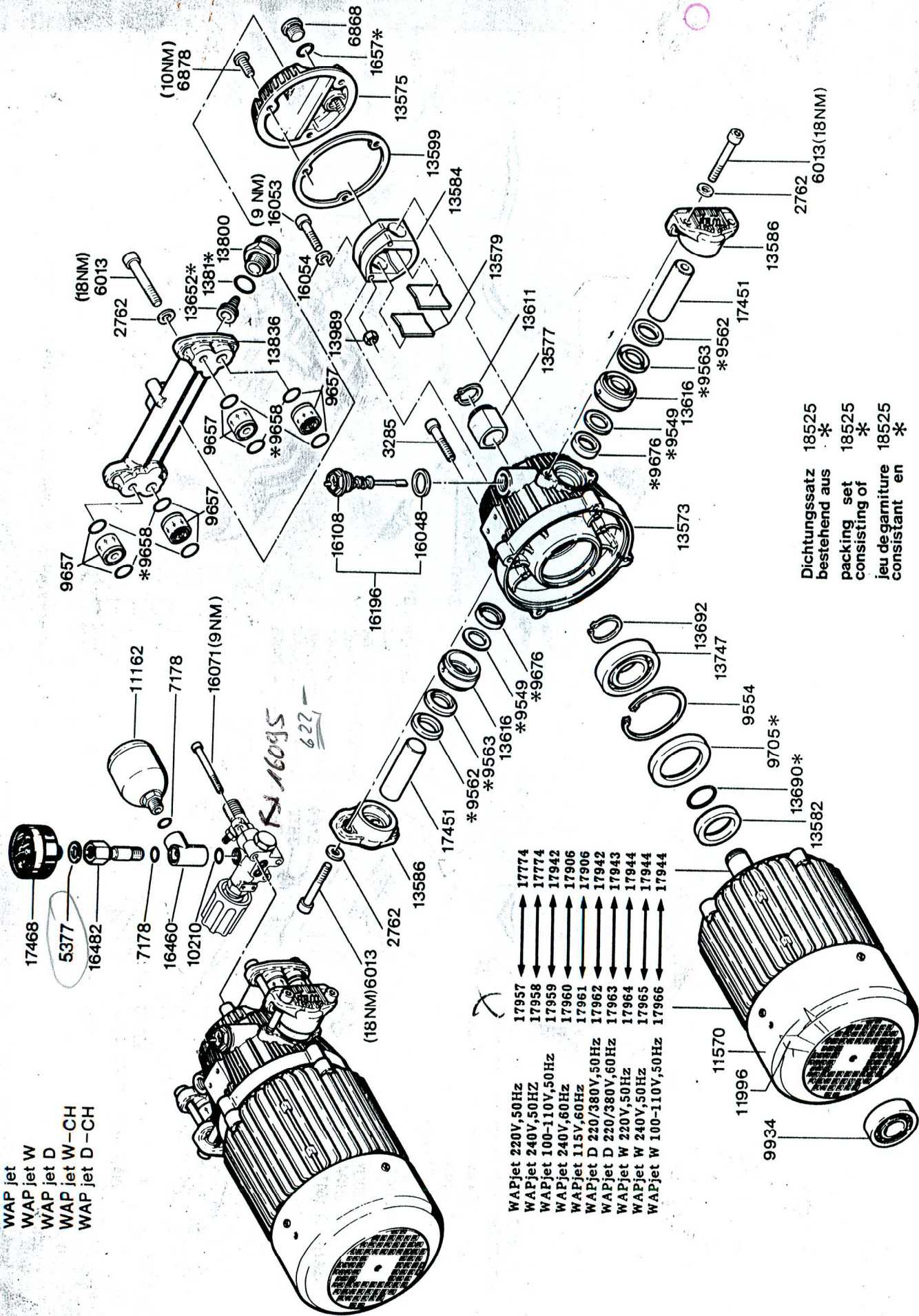
Starkstrom



13800
1381
13652

- | | |
|---|------------------------------|
| 1 Hydrospeicher | 9 Ölablaßschraube |
| 2 Öleinfüllstutzen | 10 Ventil |
| 3 Manometer | 11 2R-Kolbenpumpe (jet) |
| 4 Regelsicherheitsblock | 12 Geräteschalter |
| 5 HD-Ausgang mit Injektor | 13 Tragegriff |
| 6 Chemiedosierventil | 14 Antriebsmotor |
| ⑦ Sauganschluß | 15 Netzanschlußleitung |
| 8 Stufenlose Druck- und Mengenregulierung | 16 Geräteschutzschalter |
| | 17 Zusatzmittelsaug Schlauch |

WAP jet
 WAP jet W
 WAP jet D
 WAP jet W-CH
 WAP jet D-CH

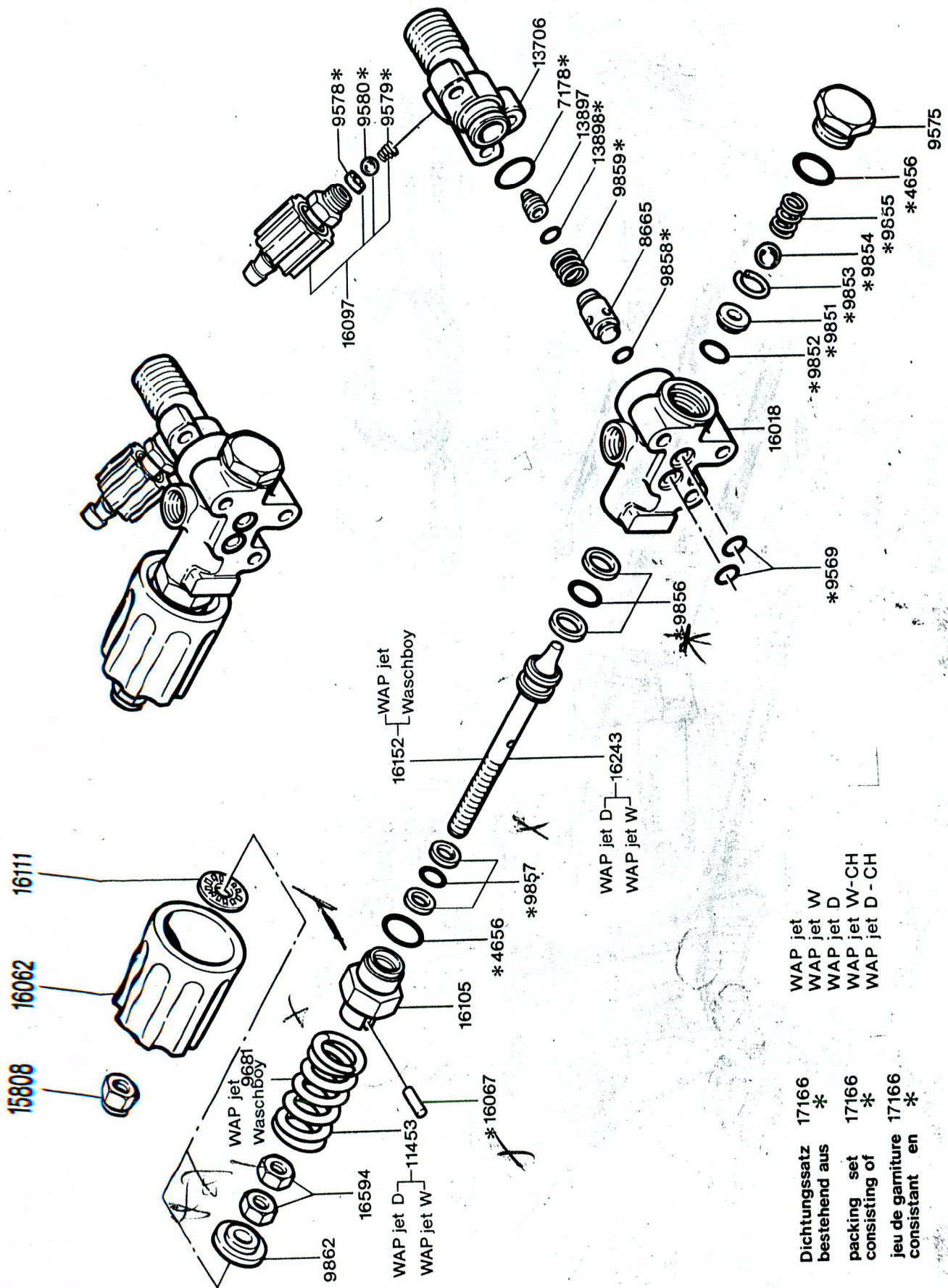


WAPjet 220V, 50Hz	17957	17774
WAPjet 240V, 50Hz	17958	17774
WAPjet 100-110V, 50Hz	17959	17942
WAPjet 240V, 60Hz	17960	17906
WAPjet 115V, 60Hz	17961	17906
WAPjet D 220/380V, 50Hz	17962	17942
WAPjet D 220/380V, 60Hz	17963	17942
WAPjet W 220V, 50Hz	17964	17944
WAPjet W 240V, 50Hz	17965	17944
WAPjet W 100-110V, 50Hz	17966	17944

Dichtungssatz 18525
 bestehend aus *

packing set 18525
 consisting of *

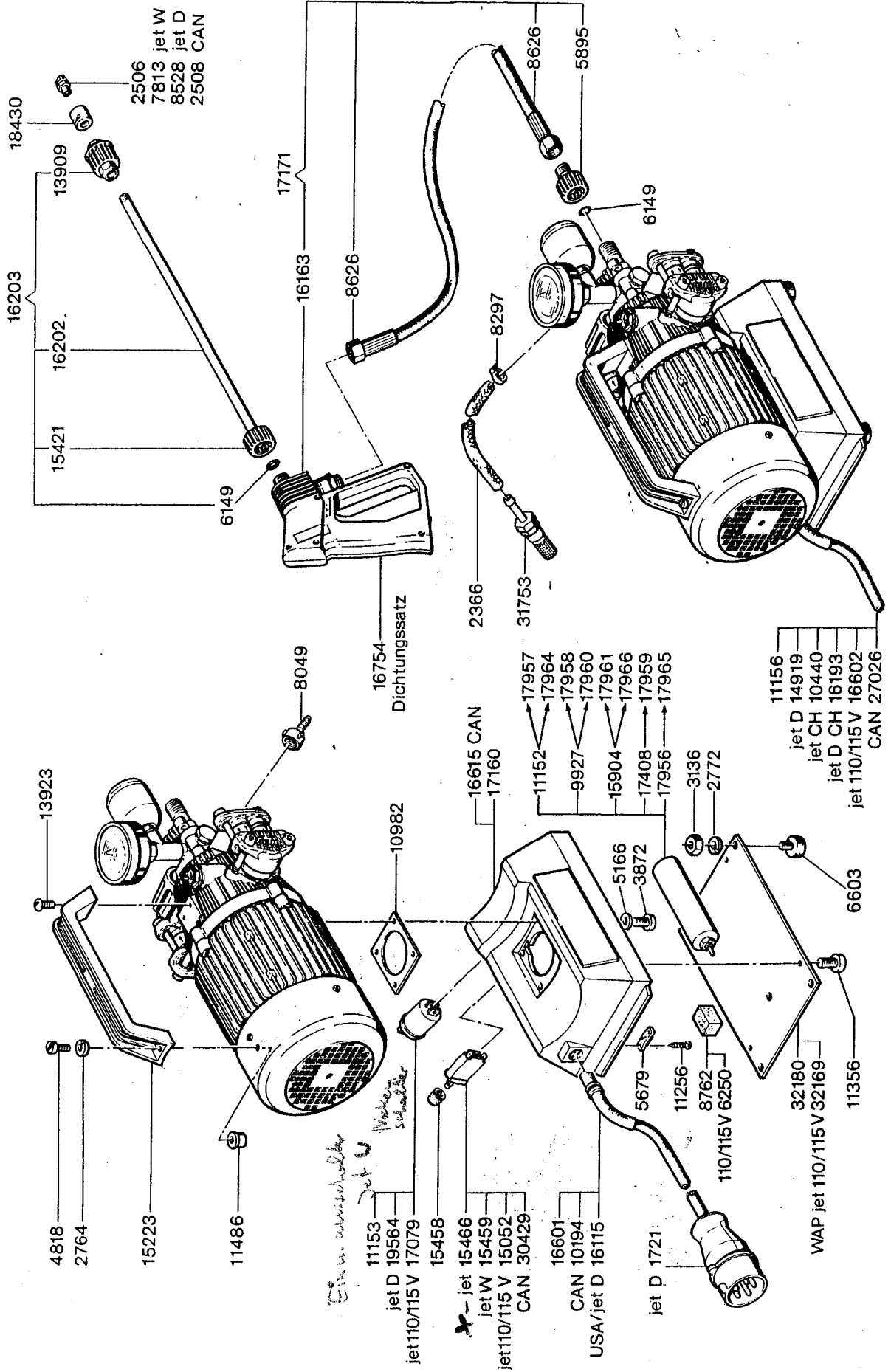
jeu de garniture 18525
 consistant en *

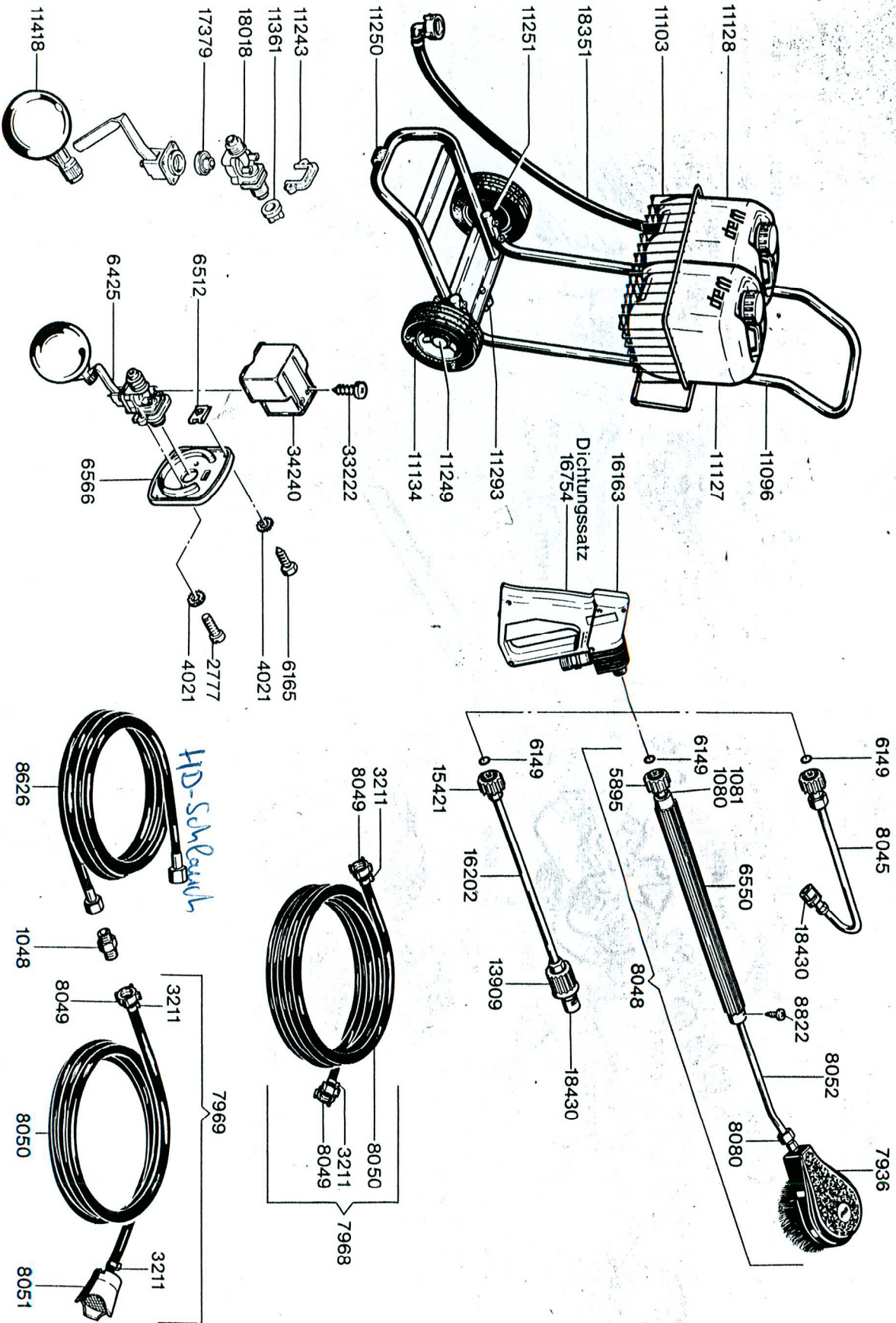


WAP jet
 WAP jet W
 WAP jet D
 WAP jet W-CH
 WAP jet D-CH

Dichtungssatz 17166
 bestehend aus *
 packing set 17166
 consisting of *
 jeu de garniture 17166
 consistant en *

17





HD-Schlauch

WAP jet - WAP jet W - WAP jet D - WAP jet W CH - WAP jet D CH