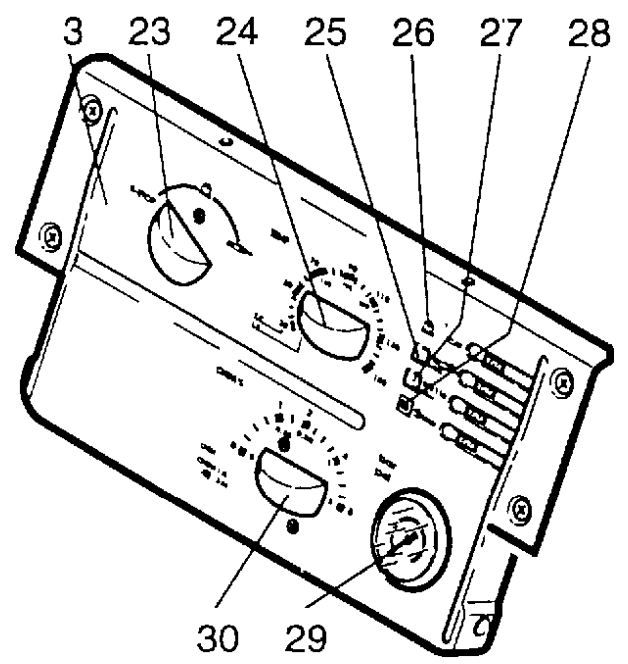
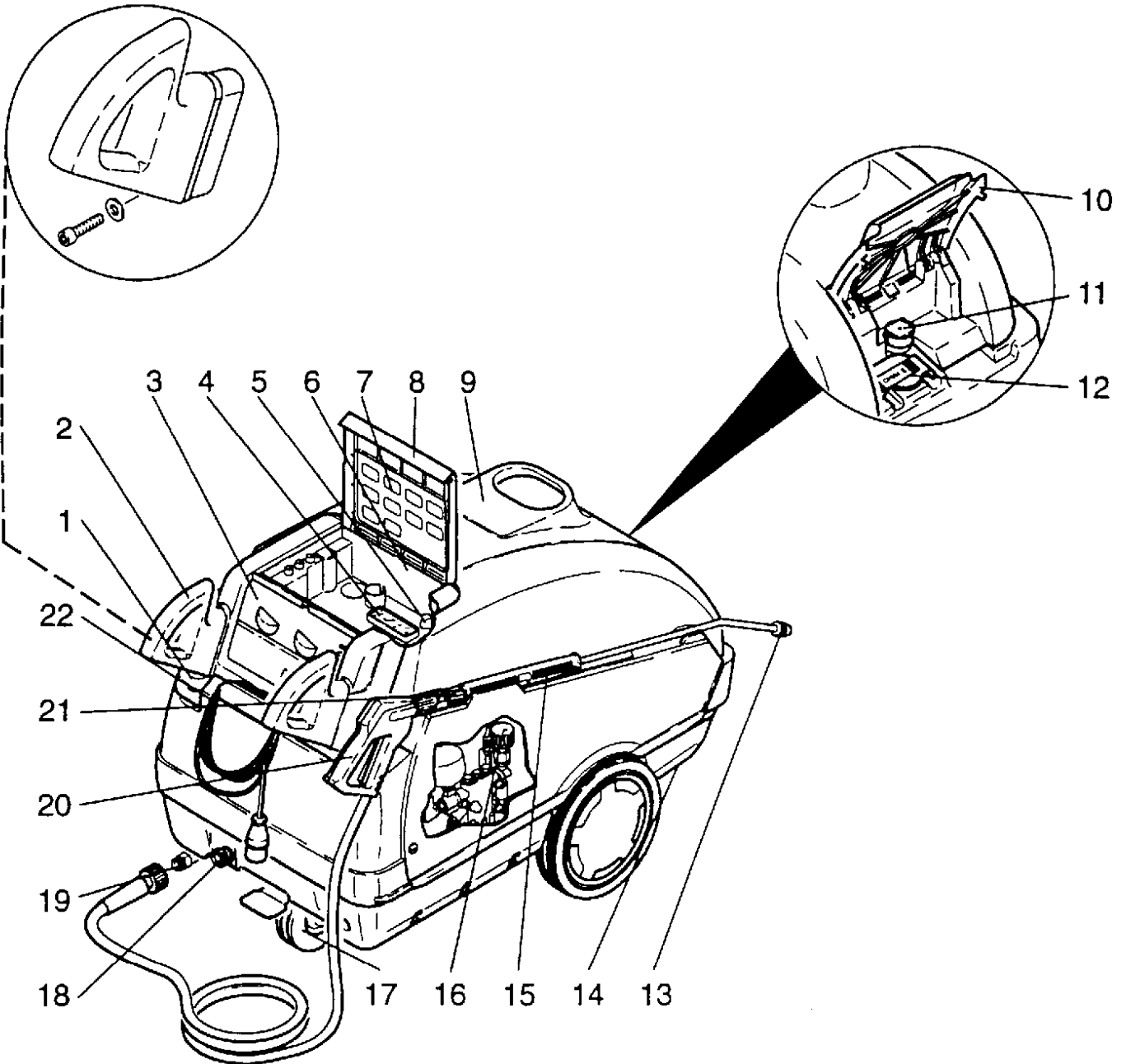


HDS 795

Lesen Sie vor der Inbetriebnahme diese Betriebsanleitung und beachten Sie besonders die **“Sicherheitshinweise für Hochdruckreiniger”**.



Bedienungselemente

- 1 Einfüllöffnung für Brennstoff
- 2 Griffbügel
- 3 Instrumententafel
- 4 Sichtfenster mit
Wartungs-/Störungsanzeige
- 5 Reset-Knopf
- 6 Ablagefach für Zubehör
- 7 Kurzbetriebsanleitung
- 8 Abdeckklappe für Ablagefach
- 9 Gerätehaube
- 10 Abdeckklappe für Einfüllöffnungen
- 11 Einfüllöffnung für Flüssigenthärter
- 12 Einfüllöffnung für Reinigungsmittel
- 13 Hochdruckdüse
- 14 Griffmulden in der Bodenwanne
- 15 Strahlrohr
- 16 Druck- und Mengenregulierung
- 17 Lenkrolle mit Feststellbremse
- 18 Wasseranschluß mit Sieb
- 19 Hochdruckanschluß
- 20 Handspritzpistole mit Hochdruckschlauch
- 21 Servopressventil
- 22 Elektr. Anschlußleitung
- 23 Geräteschalter
- 24 Temperaturregler
- 25 Kontrollampe – Brennstoff
- 26 Kontrollampe – Motor
- 27 Kontrollampe – Flüssigenthärter
- 28 Warnlampe – Wartung/Störung
- 29 Manometer
- 30 Reinigungsmittel – Dosierventil

1.1 Gerät auspacken

- Sollten Sie beim Auspacken einen Transportschaden feststellen, dann benachrichtigen Sie sofort Ihren Händler.
- Werfen Sie die beim Auspacken anfallende Verpackung nicht einfach in den Hausmüll. Geben Sie die anfallenden Verpackungsteile zur Wiederverwertung an die entsprechenden Sammelstellen.

1.2 Zubehör montieren

- Montieren Sie die beiden Griffbügel am Gerät.
- Verbinden Sie das Strahlrohr mit der Pistole.
- Montieren Sie die Hochdruckdüse am Strahlrohr.
- Ziehen Sie alle Überwurfmuttern handfest an.

1.3 Ölstand der Hochdruckpumpe kontrollieren

- Öffnen Sie vor der ersten Inbetriebnahme die Gerätehaube und schneiden Sie die Spitze des Ölbehälterdeckels ab (Entlüftung für das Ölgehäuse).
- Kontrollieren Sie den Ölstand im Ölbehälter. Nehmen Sie das Gerät nicht in Betrieb, wenn der Ölstand unter "MIN" abgesunken ist. Bei Bedarf Öl nachfüllen (siehe "Techn. Daten").

1.4 Brennstoff einfüllen

- Das Gerät wird mit leerem Brennstofftank ausgeliefert.
- Füllen Sie den Brennstofftank vor der ersten Inbetriebnahme mit Diesel oder leichtem Heizöl.

ACHTUNG:

Bei leerem Brennstofftank läuft die Brennstoffpumpe trocken und wird zerstört.

1.5 Flüssigenthärter einfüllen

- Der Flüssigenthärter verhindert die Verkalkung der Heizschlange beim Betrieb mit kalkhaltigem Leitungswasser. Er wird dem Zulaufwasser im Wasserkasten tröpfchenweise zudosiert. Die Dosierung ist werkseitig auf einen mittleren Wert eingestellt. Diese Einstellung kann vom Kundendienst den örtlichen Gegebenheiten angepaßt werden.
- Füllen Sie den Flüssigenthärter RM 110 (im Lieferumfang enthalten) in die Einfüllöffnung des weißen Behälters.
- Bei Betrieb mit weichem Wasser, z. B. Regenwasser, können Sie auch ohne Flüssigenthärter arbeiten. In diesem Fall sollten Sie den kleinen (!) Deckel vom weißen Behälter abnehmen und die mitgelieferte Feder unten auf die Deckelstütze aufstecken. Anschließend den Deckel wieder aufsetzen. Dadurch verhindern Sie, daß die Kontrollampe auf der Instrumententafel permanent blinkt. Bei Betrieb mit Leitungswasser muß diese Feder wieder entfernt werden.

1.6 Wasseranschluß herstellen

- Anschlußwerte siehe "Techn. Daten".
- Montieren Sie den Zulaufschlauch am Gerät und an der Wasserleitung. Der Zulaufschlauch ist nicht im Lieferumfang enthalten.
- Wenn Sie Wasser aus einem offenen Behälter ansaugen, sollten Sie
 - den Wasseranschluß am Pumpenkopf entfernen
 - den oberen Zulaufschlauch zum Wasserkasten abschrauben und am Pumpenkopf anschließen
 - einen Wassersaugschlauch mit einem Mindestdurchmesser von 3/4" mit Saugfilter verwenden.
- Bis die Pumpe Wasser angesaugt hat, sollten Sie die Druck- und Mengenregulierung auf "MAX" drehen, und das Dosierventil für Reinigungsmittel schließen.

1.7 Stromanschluß herstellen

- Anschlußwerte siehe "Techn. Daten".
- Die angegebene Spannung auf dem Typenschild muß mit der Spannung der Stromquelle übereinstimmen.
- Die Montage des Elektrosteckers darf nur vom autorisierten Kundendienst/Elektro-Fachkraft durchgeführt werden. Dabei ist die Drehrichtung des Motors zu beachten. Bei falscher Drehrichtung des Motors schaltet die Elektronik den Motor nach wenigen Sekunden wieder ab.
- Stellen Sie zuerst den Geräteschalter auf "STOP" und stecken Sie danach den Elektrostecker in die Steckdose.
- Wenn Sie eine Verlängerungsleitung verwenden, sollte diese immer ganz von der Leitungstrommel abgewickelt sein und einen ausreichenden Querschnitt haben (10 m = 1,5 mm², 30 m = 2,5 mm²).

1.8 Verwendungszweck

- Verwenden Sie das Gerät zur Reinigung von Maschinen, Fahrzeugen, Bauwerken, Werkzeugen usw.
- Reinigen Sie z.B. Fassaden, Terrassen, Gartengeräte ohne Reinigungsmittel nur mit dem Hochdruckstrahl. Für hartnäckige Verschmutzungen empfehlen wir als Sonderzubehör den Dreckfräser.
- Motorreinigungen dürfen nur an Stellen mit entsprechendem Ölabscheider durchgeführt werden (Umweltschutz).
- Wenn das Gerät an Tankstellen oder anderen Gefahrenbereichen eingesetzt wird, müssen die entsprechenden Sicherheitsvorschriften beachtet werden.

2.1 Gerät entlüften

- Öffnen Sie den Wasserzulauf.
- Lassen Sie das Gerät ohne Hochdruckschlauch laufen, bis das Wasser blasenfrei austritt.
- Schließen Sie danach den Hochdruckschlauch an.
- Wenn der Hochdruckschlauch mit Strahlrohr und Hochdruckdüse bereits montiert ist, können Sie auch folgendermaßen entlüften: Schalten Sie das Gerät bei geöffneter Handspritzpistole im Abstand von 10 Sekunden mehrmals ein und aus, bis das Wasser blasenfrei an der Hochdruckdüse austritt.

2.2 Arbeiten mit der Hochdruckdüse

- Richten Sie den Hochdruckstrahl immer zuerst aus größerer Entfernung auf das zu reinigende Objekt, um Schäden durch zu hohen Druck zu verhindern.
- Der Spritzwinkel ist entscheidend für die Wirksamkeit des Hochdruckstrahles. Im Normalfall wird mit einer 20°-Flachstrahl-Düse gearbeitet (im Lieferumfang enthalten).
- Andere Düsen sind als Zubehör lieferbar:
 - 0°-Vollstrahl-Düse**
für hartnäckige Verschmutzungen.
 - 40°-Flachstrahl-Düse**
für empfindliche Oberflächen.
 - Dreckfräser**
für dickschichtige Verschmutzungen.
 - Winkelvariöldüse**
mit verstellbarem Spritzwinkel

2.3 Arbeitsdruck und Fördermenge einstellen

- Arbeitsdruck und Fördermenge können Sie auf zwei verschiedene Arten einstellen:
 1. Mit der Druck- und Mengenregulierung am Pumpenkopf
 - Regulierspindel hineindreuen ergibt größere Fördermenge und höheren Arbeitsdruck
 - Regulierspindel herausdrehen ergibt geringere Fördermenge und geringeren Arbeitsdruck
 2. Mit dem Servopressventil an der Handspritzpistole
 - Rechtsdrehung der Regulierhülse ergibt höheren Arbeitsdruck mit größerer Wassermenge
 - Linksdrehung der Regulierhülse ergibt geringeren Arbeitsdruck mit kleinerer Fördermenge

2.4 Betrieb mit Kaltwasser

- Schalten Sie den Geräteschalter auf das Symbol "☉".

2.5 Betrieb mit Heißwasser

- Stellen Sie den Temperaturregler auf die gewünschte Temperatur. Wir empfehlen Ihnen folgende Reinigungstemperaturen:

30 – 50°C	für leichte Verschmutzungen
max. 60°C	eierweißhaltige Verschmutzungen, z.B. in der Ernährungsindustrie
60 – 90°C	Kfz-Reinigung, Maschinenreinigung
- Schalten Sie den Geräteschalter auf Symbol "☼".
- Wenn Sie Arbeitsdruck und Fördermenge zusätzlich verändern, ändert sich auch die Wassertemperatur.

2.6 Betrieb mit Dampf

- Bei Arbeitstemperaturen über 98°C darf der Arbeitsdruck 32 bar nicht überschreiten. Deshalb muß die serienmäßige Hochdruckdüse durch eine Dampfdüse (als Zubehör lieferbar) ersetzt werden.
- Drehen Sie die Druck- und Mengenregelung am Pumpenkopf auf den kleinsten Wert.
- Stellen Sie den Temperaturregler auf die gewünschte Temperatur.
100 – 110°C Entkonservierungen, stark fett-haltige Verschmutzungen
bis 140°C Auftauen von Zuschlagstoffen, teilweise Fassadenreinigung
- Am Schluß des Betriebes mit Dampf sollten Sie den Geräteschalter auf das Symbol "☺" stellen und das Gerät zur Abkühlung etwa zwei Minuten bei geöffneter Pistole laufen lassen.

2.7 Betrieb mit Reinigungsmittel

- Füllen Sie den Reinigungsmittelbehälter.
- Stellen Sie das Reinigungsmittel-Dosierventil auf die gewünschte Konzentration.
- Zur Schonung der Umwelt empfehlen wir einen sparsamen Umgang mit Reinigungsmittel. Beachten Sie die Dosierempfehlung auf den Gebindeetiketten der Reinigungsmittel.
- Wir bieten Ihnen ein individuelles Reinigungs- und Pflegemittelprogramm an und garantieren dadurch ein störungsfreies Arbeiten. Bitte lassen Sie sich beraten oder fordern Sie unseren Katalog bzw. die Reinigungsmittel-informationsblätter an.
Es dürfen nur Reinigungsmittel verwendet werden, zu denen der Gerätehersteller seine Zustimmung gibt.
Ungeeignete Reinigungsmittel können das Gerät und das zu reinigende Objekt beschädigen.

- Wir empfehlen Ihnen folgende Reinigungsmethode:

1. Schritt: Schmutz lösen

Reinigungsmittel sparsam aufsprühen und 1 – 5 Minuten einwirken lassen.

2. Schritt: Schmutz entfernen

Gelösten Schmutz mit dem Hochdruckstrahl absprühen.

- Nach dem Betrieb mit Reinigungsmittel sollten Sie das Reinigungsmittel-Dosierventil auf "0" stellen und das Gerät etwa 1 Minute bei geöffneter Pistole klarspülen.

2.8 Betrieb unterbrechen

- Wenn Sie den Hebel der Handspritzpistole loslassen, schaltet das Gerät ab. Bei erneutem Ziehen des Hebels schaltet das Gerät wieder ein.
- Wenn Sie den Betrieb länger als 30 Minuten unterbrechen, schaltet das Gerät beim Ziehen des Hebels nicht ein.
- Im Sichtfenster erscheint keine Wartungs-/Störungsanzeige. Wenn Sie den Geräteschalter aus- und einschalten, ist das Gerät wieder einsatzbereit.

2.9 Gerät ausschalten

- Schalten Sie das Gerät aus und ziehen Sie den Elektrostecker aus der Steckdose.
- Schließen Sie den Wasserzulauf.
- Ziehen Sie den Hebel der Pistole, bis das Gerät drucklos ist.
- Sichern Sie den Hebel der Pistole mit der Sicherungsraste gegen unbeabsichtigtes Öffnen.

2.10 Betriebsstunden ablesen

- Wenn Sie die Abdeckklappe für das Ablagefach öffnen, sehen Sie im Sichtfenster die elektronische Anzeige der Betriebsstunden – z.B.

h	2	4	5
---	---	---	---

 = 245 Stunden.

⚠ Trennen Sie vor allen Pflege- und Wartungsarbeiten das Gerät vom elektrischen Netz.

- Mit Ihrem Händler können Sie eine regelmäßige Sicherheitsinspektion oder einen Wartungsvertrag abschließen. Bitte lassen Sie sich beraten.
- Die *BILDER* finden Sie am Ende der Betriebsanleitung.

3.1 Warnlampe Wartung/Störung leuchtet

- Sind aufgrund der Betriebsstunden bestimmte Wartungsarbeiten notwendig, leuchtet diese Warnlampe auf.
- Wenn Sie die Abdeckklappe des Ablagefachs öffnen, sehen Sie im Sichtfenster die elektronische Anzeige.
- Wenn die notwendigen Wartungsarbeiten durchgeführt sind, sollten Sie den Reset-Knopf neben der Anzeige mindestens 7 Sekunden lang drücken bis die Warnlampe erlischt.

Anzeige	notwendige Wartungsarbeiten
6 [] [] [] [] S	<ul style="list-style-type: none"> - Optische Kontrolle - Hochdruckanschlüsse auf Dichtheit prüfen - Brennstofftank und Filter reinigen
7 [] [] [] [] S	<ul style="list-style-type: none"> - Pumpe auf Dichtheit prüfen - Öl der Pumpe wechseln - Sieb im Wasseranschluß reinigen - Sieb vor der Wassermangelsicherung reinigen
8 [] [] [] [] S	<ul style="list-style-type: none"> - Heizschlange entrußen* - Heizschlange entkalken* - Zündelektroden reinigen/erneuern* - Brennerdüse reinigen/erneuern* - Brenner einstellen*
9 [] [] [] [] S	<ul style="list-style-type: none"> - Überströmventil der Pumpe auf Dichtheit prüfen* - Hochdruckschlauch prüfen* - Handspritzpistole reinigen - Druckspeicher prüfen*

* Diese Wartungsarbeiten sollten nur vom Kundendienst durchgeführt werden.

3.2 Optische Kontrolle

- Anschlußleitung prüfen
Die Anschlußleitung darf nicht beschädigt sein (Gefahr durch elektrischen Unfall). Eine beschädigte Anschlußleitung muß unverzüglich durch den autorisierten Kundendienst/ Elektro-Fachkraft ausgetauscht werden.
- Hochdruckschlauch prüfen
Der Hochdruckschlauch darf nicht beschädigt sein (Berstgefahr). Ein beschädigter Hochdruckschlauch muß unverzüglich ausgetauscht werden.

3.3 Brennstofftank reinigen

- Bauen Sie den Tank aus dem Gerät aus (vorher Griffbügel, Gerätehaube und Deckel vom Schaltkasten abschrauben).
- Entsorgen Sie den Restbrennstoff.
- Spülen Sie den Tank gründlich aus. Wenn Sie mit Wasser ausspülen, lassen Sie den Tank anschließend gründlich austrocknen.
- Erneuern Sie den Brennstofffilter.

3.4 Pumpe auf Dichtheit prüfen

- 3 Tropfen pro Minute sind zulässig. Bei stärkerer Undichtheit sollten Sie den Kundendienst beauftragen.

3.5 Öl wechseln

- Ist das Öl milchig, so ist Wasser im Öl. Benachrichtigen Sie sofort den Kundendienst, damit die Pumpe nicht beschädigt wird.
- Drehen Sie die Ölablaßschraube heraus und entsorgen Sie das Altöl über eine autorisierte Sammelstelle (Umweltschutz).
- Nach vollständiger Entleerung drehen Sie die Ölablaßschraube wieder hinein und füllen Sie Öl bis Stellung "MAX" am Ölbehälter langsam ein (Luftblasen müssen entweichen).
- Ölmenge und Ölsorte siehe Techn. Daten.

3.6 Sieb vor der Wassermangelsicherung reinigen

- Schrauben Sie den Hochdruckschlauch vom Pumpenkopf zum Sicherheitsblock ab.
- Drehen Sie eine Schraube M8 in die Bohrung des Siebes und ziehen Sie damit das Sieb heraus.

3.7 Frostschutz

- Frost zerstört das nicht vollständig von Wasser entleerte Gerät. Über Winter wird das Gerät am besten in einem frostfreien Raum aufbewahrt. Ansonsten empfiehlt es sich, daß Sie das Gerät entleeren oder mit Frostschutzmittel durchspülen.
- Gerät entleeren
 - Schrauben Sie den Wasserzulaufschlauch und den Hochdruckschlauch vom Gerät ab.
 - Schrauben Sie am Kesselboden die Zulaufleitung ab und lassen Sie die Heizschlange leerlaufen.
 - Lassen Sie das Gerät laufen, max. 1 Minute, bis sich die Pumpe und die Leitungen entleert haben.
- Frostschutzmittel
Beilängeren Betriebspausen empfiehlt es sich, daß Sie ein Frostschutzmittel durch das Gerät pumpen. Dadurch wird auch ein gewisser Korrosionsschutz erreicht.

4. Störungshilfe



Trennen Sie das Gerät vor allen Reparaturarbeiten vom elektrischen Netz.

- In diesem Kapitel möchten wir Ihnen Hinweise geben, wie Sie leichte Störungen selbst beheben können.
In allen anderen Fällen oder bei elektrischen Störungen wenden Sie sich bitte an den autorisierten Kundendienst.
- Die *Bilder* finden Sie am Ende dieser Betriebsanleitung.

4.1 Warnlampe Wartung/Störung leuchtet

- Liegt eine Störung vor, leuchtet diese Warnlampe auf.
- Wenn Sie die Abdeckklappe des Ablagefachs öffnen, sehen Sie im Sichtfenster die elektronische Anzeige.
- Wenn die Störung behoben ist, und Sie das Gerät wieder einschalten, erlischt die Warnlampe.

Anzeige	Störungsbehebung
1 [] [] [] [] F	<ul style="list-style-type: none"> – Wasserzulaufmenge erhöhen – Sieb im Wasseranschluß reinigen – Sieb vor der Wassermangelsicherung reinigen
2 [] [] [] [] F	<ul style="list-style-type: none"> – Reedschalter der Wassermangelsicherung erneuern * – Wassermangelsicherung reinigen *
3 [] [] [] [] f	<ul style="list-style-type: none"> – Undichtigkeit im Hochdrucksystem beseitigen
4 [] [] [] [] f	<ul style="list-style-type: none"> – Heizschlange entrußen * – Brenner neu ein stellen * – Abgastermostat erneuern*
5 [] [] [] [] f	<ul style="list-style-type: none"> – Sicherungen und Spannung an allen 3 Phasen prüfen * – Phasen im Elektroanschluß tauschen * – Luftdruckschalter erneuern *
* Diese Störungen sollten nur vom Kundendienst oder einer Elektrofachkraft behoben werden.	

4.2 Kontrolllampen leuchten

- Kontrolllampe für Brennstofftank leuchtet
 - Füllen Sie Brennstoff nach.
 - Prüfen Sie den Brennstoff-Niveaufühler auf Funktion.
- Kontrolllampe für Motorüberhitzung leuchtet
 - Beseitigen Sie die Ursache der Überlastung.
 - Lassen Sie den Motor auf Raumtemperatur abkühlen.
- Kontrolllampe für Flüssigenthärter leuchtet
 - Füllen Sie Flüssigenthärter RM 110 nach.
 - Reinigen Sie die Elektroden im Behälter für Flüssigenthärter.

4.3 Gerät kommt nicht auf Druck

- Drehen Sie die Druck- und Mengenregelung auf maximalen Wert.
- Füllen Sie den Reinigungsmitteltank oder stellen Sie das Dosierventil auf Null.
- Entlüften Sie das Gerät (siehe 2. Bedienung).
- Reinigen Sie das Sieb im Wasseranschluß.
- Prüfen Sie die Wasserzulaufmenge (siehe Techn. Daten).
- Prüfen Sie sämtliche Zulaufleitungen zur Pumpe auf Dichtheit oder Verstopfung.

4.4 Pumpe klopft

- Prüfen Sie sämtliche Zulaufleitungen zur Pumpe, auch Reinigungsmittelsystem, auf Dichtheit oder Verstopfung.
- Entlüften Sie das Gerät (siehe 2. Bedienung).

4.5 Keine Reinigungsmittel-Ansaugung

- Reinigen Sie den Reinigungsmittel-Saugschlauch mit Filter.
- Reinigen Sie das Dosierventil für Reinigungsmittel.
- Reinigen Sie das Rückschlagventil am Pumpenkopf mit dem Anschluß für den Reinigungsmittel-Saugschlauch.
- Prüfen Sie sämtliche Reinigungsmittel-Schläuche und Anschlüsse auf Dichtheit.

4.6 Brenner zündet nicht

- Durch das Schauglas im Brennerdeckel können Sie den Zündfunken beobachten. Das Gerät hat eine Dauerzündung, d.h. auch bei Betrieb mit Kaltwasser muß ein Zündfunke sichtbar sein. Die Zündelectroden bei Bedarf reinigen oder austauschen.
 - Füllen Sie den Brennstofftank.
 - Prüfen Sie die Brennstoffpumpe auf Funktion.
 - Reinigen Sie das Sieb in der Wassermangelsicherung.
 - Wechseln Sie den Brennstofffilter.

4.7 Bei Betrieb mit Heißwasser/Dampf wird die Temperatur nicht erreicht

- Stellen Sie den Temperaturregler höher.
- Reduzieren Sie Arbeitsdruck und Fördermenge.

5.1 SicherheitseinrichtungenÜberströmventil mit 2 Druckschaltern

Beim Reduzieren der Wassermenge mit dem Servopressventil an der Handspritzpistole oder der Mengenregulierung am Pumpenkopf öffnet das Überströmventil, und ein Teil des Wassers fließt zur Pumpensaugseite zurück.

Wird die Pistole ganz geschlossen, so daß das gesamte Wasser zur Pumpsaugseite zurückfließt, schaltet der Druckschalter am Überströmventil die Pumpe ab.

Wird die Handspritzpistole wieder geöffnet, schaltet der Druckschalter am Zylinderkopf die Pumpe wieder ein. Das Überströmventil ist werkseitig eingestellt und plombiert.

Einstellung nur durch den Kundendienst.

Sicherheitsventil

Das Sicherheitsventil öffnet, wenn das Überströmventil defekt ist. Das Sicherheitsventil ist werkseitig eingestellt und plombiert. Einstellung nur durch den Kundendienst.

Wassermangelsicherung

Die Wassermangelsicherung verhindert, daß der Brenner bei Wassermangel einschaltet. Ein Sieb verhindert die Verschmutzung der Wassermangelsicherung und muß regelmäßig gereinigt werden.

5.2 Zubehör

Falsches, nicht passendes oder defektes Zubehör beeinträchtigt die Funktion des Gerätes. Die Verwendung ist gefährlich. Originalzubehör ist sinnvoll und maßgeschneidert. Ihr Händler berät Sie gerne.

5.3 Ersatzteile

Eine Auswahl der gängigsten Ersatzteilnummern finden Sie am Ende dieser Betriebsanleitung.

5.4 Garantie

In jedem Land gelten die von unserer zuständigen Vertriebs-Gesellschaft herausgegebenen Garantiebedingungen. Etwaige Störungen an dem Gerät beseitigen wir innerhalb der Garantiefrist kostenlos, sofern ein Material- oder Herstellungsfehler die Ursache sein sollte.

Die Garantie tritt nur dann in Kraft, wenn Ihr Händler die beigelegte Antwortkarte beim Verkauf vollständig ausfüllt, abstempelt und unterschreibt und Sie die Antwortkarte anschließend an die Vertriebs-Gesellschaft Ihres Landes schicken.

Im Garantiefall wenden Sie sich bitte mit Zubehör und Kaufbeleg an Ihren Händler oder die nächste autorisierte Kundendienststelle.

5.5 Richtlinien für Flüssigkeitsstrahler

Für den Betrieb des Gerätes in Deutschland gelten die "Richtlinien für Flüssigkeitsstrahler", herausgegeben vom Hauptverband der gewerblichen Berufsgenossenschaft, zu beziehen von Carl Heymanns-Verlag KG, 50670 Köln, Gereonstraße 18-32.

Außerdem gilt die Unfallverhütungsvorschrift (VBG 87) "Arbeiten mit Flüssigkeitsstrahlern".

Hochdruckstrahler müssen nach diesen Richtlinien mindestens alle 12 Monate von einem Sachkundigen geprüft und das Ergebnis der Prüfung schriftlich festgehalten werden.

5.6 Dampfkesselverordnung

Prüfdruck und Ausführung des Gerätes entsprechen der Dampfkesselverordnung nach TRD. Der Wasserinhalt der Heizschlange beträgt weniger als 10 Liter. Das Gerät ist deshalb kesselseitig frei von Aufstellungsvorschriften. Die örtlichen Bauvorschriften sind zu beachten!

6. Technische Daten



1.031-111 1.031-261
1.031-291

Stromanschluß

Spannung	400 V	230 V
Stromart	3~ 50 Hz	3~ 50 Hz
Anschlußleistung	6 kW	6 kW
Netzsicherung (träge)	16 A	16 A

Wasseranschluß

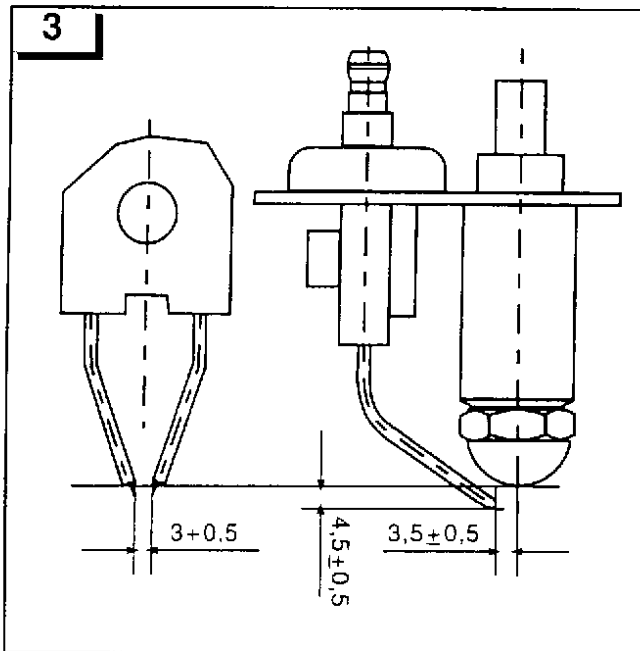
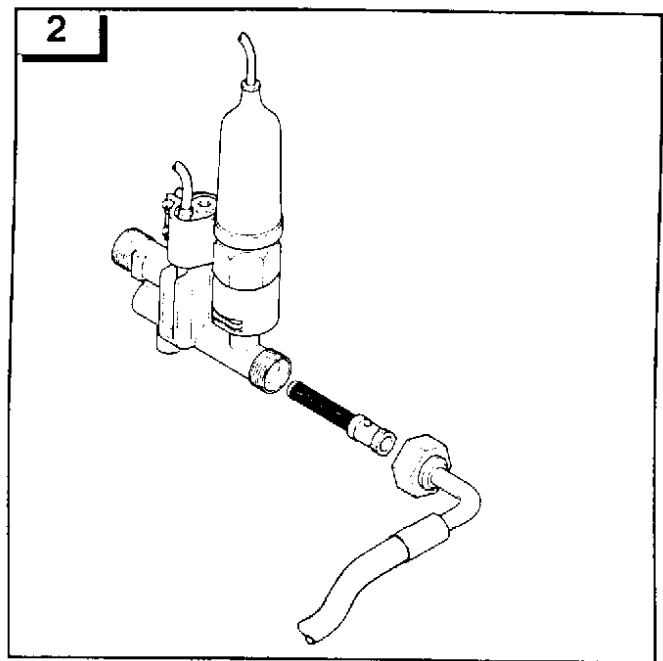
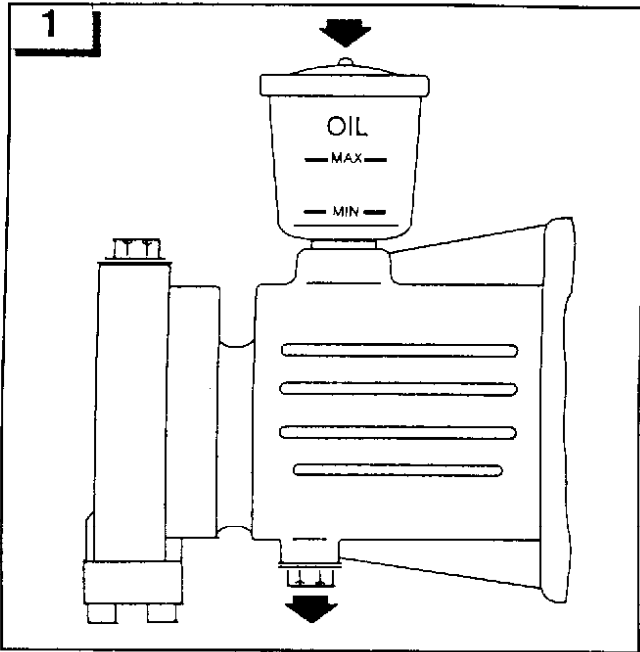
Zulauftemperatur (max.)	30 °C	30 °C
Zulaufmenge (mind.)	900 l/h	900 l/h
Saughöhe aus offenem Behälter bei Wassertemperatur 20°C	0,5 m	0,5 m

Leistungsdaten

Arbeitsdruck	30-150 bar	30-150 bar
Fördermenge	390-800 l/h	390-800 l/h
Arbeitstemperatur (max.)	140/80 °C	140/80 °C
Reinigungsmittelansaugung	0-40 l/h	0-40 l/h
Brennerleistung	70 kW	70 kW
Rückstoßkraft an der Handspritzpistole bei Arbeitsdruck (max.)	32 N	32 N
Schalldruckpegel (DIN 45635)	79 dB(A)	79 dB(A)

Maße

Länge	1285 mm	1285 mm
Breite	690 mm	690 mm
Höhe	835 mm	835 mm
Gewicht ohne Zubehör	117 kg	117 kg
Reinigungsmitteltank	20 l	20 l
Brennstofftank	25 l	25 l
Brennstoff	• Heizöl EL oder Diesel •	
Ölmenge-Pumpe	0,6 l	0,6 l
Ölsorte-Pumpe (Bestell-Nr. 6.288-016)	• Hypoid SAE 90 •	



HDS 795

- 1.031-111.0
- 1.031-261.0
- 1.031-291.0
- 1.031-801.0 ARAL
- 1.031-811.0 BP
- 1.031-821.0 ESSO

