

SC500

Instructions for use

Bedienungshandbuch
Instructions d'utilisation
Instructions for use
Gebruiksaanwijzing

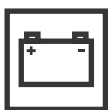
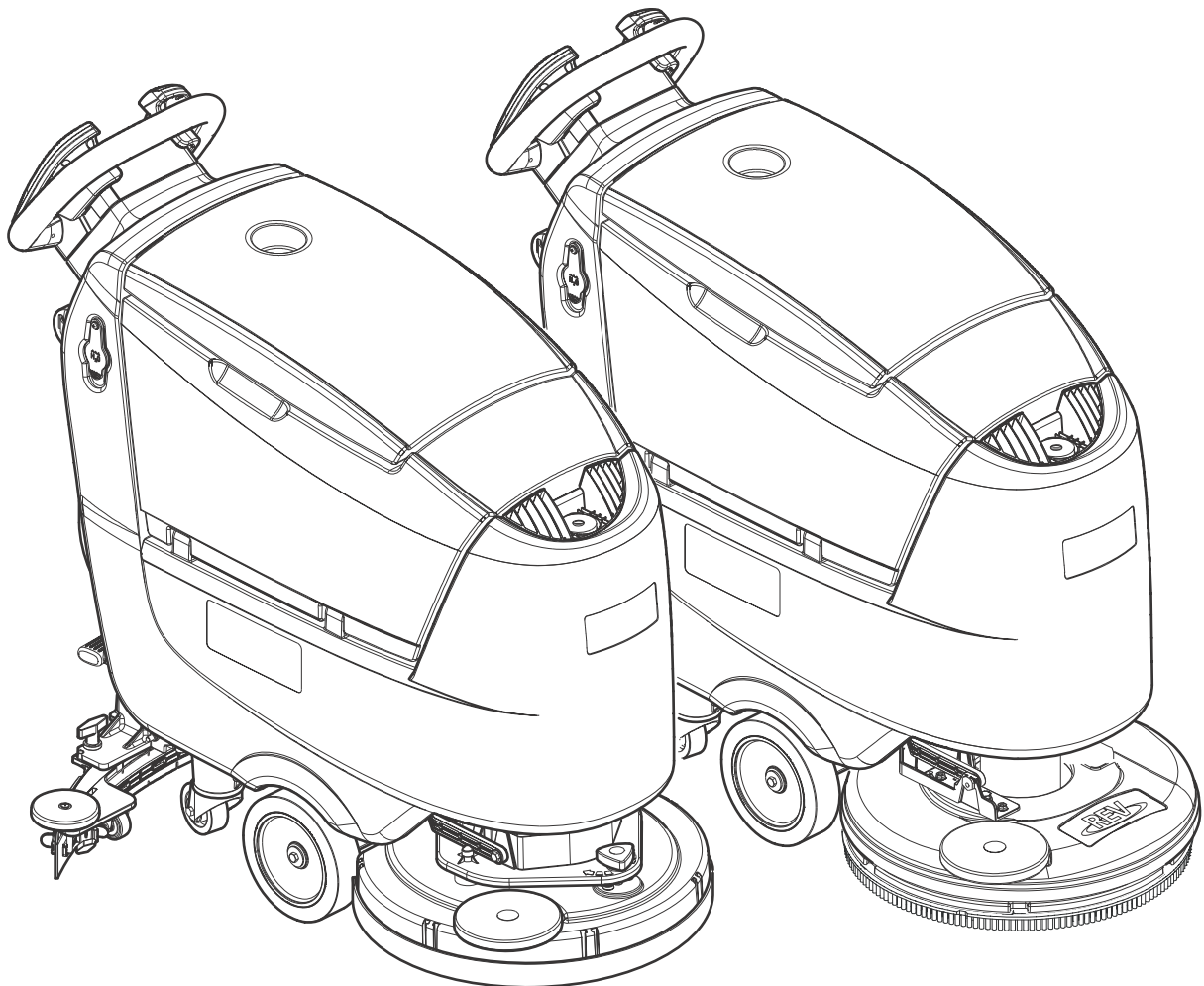


11/2014 Revised 07/2017
(C)
9099974000



ecoflex™

Deutsch
Français
English
Nederlands



Models No.:
9087400020, 9087401020, 9087402020

See previous manual for the models no.:
9087350020, 9087351020, 9087355020



Ersatzteile unter www.gluesing.net

Сертификат за съответствие
Osvědčení o shodě
Konformitätserklärung
Overensstemmingscertifikat
Declaración de conformidad
Vastavussertifikaat
Déclaration de conformité
Yhdenmukaisuustodistus
Conformity certificate

Πιστοποιητικό συμμόρφωσης
Megfelelősségi nyilatkozat
Potvrda sukladnosti
Dichiarazione di conformità
Atitikties deklaracija
Atbilstības deklarācija
Konformitetssertifisering
Conformiteitsverklaring
Declaração de conformidade

Deklaracja zgodności
Certificat de conformitate
Заявление о соответствии
Överensstämmelsecertifikat
Certifikát súladu
Certifikat o ustreznosti
Uyumluluk sertifikası



Модел / Model / Modell / Model / Modelo / Mudel / Modèle / Malli / Model
/ Μοντέλο / Modell / Model / Modello / Modelis / Modelis / Modell / Model
/ Modelo / Model / Model / Модель / Modell / Model / Model / Model :

SC500

Тип / Typ / Typ / Type / Tipo / Tüüp / Type / Tyypit / Type / Τύπος /
Típus / Vrsta / Tipo / Tipas / Tips / Type / Type / Tipo / Typ / Tip / Тип /
Typ / Typ / Tip / Tip :

SCRUBBER-DRYER

Сериен номер / Výrobní číslo / Seriennummer / Seriennummer / Número de serie / Seerianumber / Numéro de série / Sarjanumero / Serial number /
Σειριακός αριθμός / Sorozatszám / Serijski broj / Numero di serie / Serijos numeris / Sērijas numurs / Seriennummer / Seriennummer / Número de série /
Numer seryjny / Număr de serie / Серийный номер / Seriennummer / Výrobné číslo / Serijska številka / Seri Numarası :

Година на производство / Rok výroby / Baujahr / Fabrikationsår / Año de fabricación / Vāljalaskeasta / Année de fabrication / Valmistusvuosi / Year of
construction / Έτος κατασκευής / Gyártási év / Godina izgradnje / Anno di costruzione / Pagaminimo metai / Izgatavošanas gads / Byggeår / Bauwjaar /
Año de fabrico / Rok produkcji / Anul fabricației / Год выпуска / Tillverkningsår / Rok výroby / Leto izdelave / Leto izdelave/İmal yılı :

BG Долоуподписаният потвърждава, че гореспоменатият модел е произведен в съответствие със следните директиви и стандарти. Техническият файл е съставен от производителя.

CZ Niže podepsaný stvrzuje, že výše uvedený model byl vyroben v souladu s následujícími směrnici a normami. Autorem technického listu je výrobce.

D Der Unterzeichner bestätigt hiermit dass die oben erwähnten Modelle gemäß den folgenden Richtlinien und Normen hergestellt wurden. Die technische Dokumentation wird vom Hersteller erstellt.

DK Undertegnede attesterer herved, at ovennævnte model er produceret i overensstemmelse med følgende direktiver og standarder. Den tekniske fil er udarbejdet af fabrikanten.

E El abajo firmante certifica que los modelos arriba mencionados han sido producidos de acuerdo con las siguientes directivas y estándares. El fascículo técnico está redactado por el fabricante

EST Allakirjutatu kinnitab, et ülalnimetatud mudel on valmistatud kooskõlas järgmistele direktiividele ja normidele. Tehnilise dokumentatsiooni koostab tootja.

F Je soussigné certifie que les modèles ci-dessus sont fabriqués conformément aux directives et normes suivantes. Le dossier technique est rédigé par le fabricant.

FIN Allekirjoittaja vakuuttaa että yllämainittu malli on tuotettu seuraavien direktiivien ja standardien mukaan. Valmistaja käääntää teknisen tiedoston.

GB The undersigned certify that the above mentioned model is produced in accordance with the following directives and standards. The technical file is compiled by the manufacturer.

GR Ο κάτωθι υπογεγραμμένος πιστοποιεί ότι η παραγωγή του προαναφερθέντος μοντέλου γίνεται σύμφωνα με τις ακόλουθες οδηγίες και πρότυπα. Το τεχνικό αρχείο συντάσσεται από τον κατασκευαστή.

H Alulírottak igazoljuk, hogy a fent említett modellt a következő irányelvek és szabványok alapján hoztuk létre. A műszaki fájlt a gyártó készítette.

HR Potpisani potvrđujem da gore spomenuti model proizveden u skladu sa sljedećim direktivama i standardima. Tehničku dokumentaciju sastavlja proizvođač.

I Il sottoscritto dichiara che i modelli sopra menzionati sono prodotti in accordo con le seguenti direttive e standard. Il fascicolo tecnico è redatto dal costruttore.

LT Toliau pateiktu dokumentu patvirtinama, kad minėtas modelis yra pagamintas laikantis nurodytų direktyvų bei standartų. Techninė byla sudarė gamintojas.

LV Ar šo tiek apliecināts, ka augstākminētais modeļis ir izgatavots atbilstoši šādām direktīvām un standartiem. Tehnisko aprakstu ir sastādījis ražotājs.

N Undertegnede attesterer att ovennævnte modell är produceret i överensstemmelse med följande direktiv och standarder. Den tekniske filen er opprettet av produsenten.

NL Ondergetekende verzekert dat de bovengenoemde modellen geproduceerd zijn in overeenstemming met de volgende richtlijnen en standaards. Het technische bestand is door de fabrikant samengesteld.

P A presente assinatura serve para declarar que os modelos supramencionados são produtos em conformidade com as seguintes directivas e normas. A ficha técnica é redigida pelo fabricante.

PL Niżej podpisany zaświadcza, że wymieniony powyżej model produkowany jest zgodnie z następującymi dyrektywami i normami. Dokumenty techniczne zostały przygotowane przez producenta.

RO Subsemnatul atest că modelul sus-menționat este produs în conformitate cu următoarele directive și standarde. Fișierul tehnic este redactat de către producător.

RUS Настоящим удостоверяется, что машина вышеуказанной модели изготовлена в соответствии со следующими директивами и стандартами. Техническая документация составлена производителем.

S Undertecknad intygar att ovennämnda modell är producerad i överensstämmelse med följande direktiv och standarder. Den tekniska filen är sammanställd av tillverkaren.

SK Dolu podpísaný osvedčuje, že hore uvedený model sa vyrába v súlade s nasledujúcimi smernicami a normami. Technický súbor vytvoril výrobca.

SLO Spodaj podpisani potrjujem, da je zgoraj omenjeni model izdelan v skladu z naslednjimi smernicami in standardi. Spis s tehnično dokumentacijo pripravi izdelovalec.

TR Aşağıda İmzası olan kişi, yukarıda bahsedilen model cihazın aşağıda verilen direktiflere ve standartlara uygunlukta imal edildiğini onaylar. Teknik dosya üretici tarafından derlenmiştir.

EC Machinery Directive 2006/42/EC

EN ISO 12100, EN ISO 13857, EN 349, EN 982

EN 60335-1, EN 60335-2-72, EN 50366

EC EMC Directive 2014/30/EU

EN 55014-1, EN 55014-2, EN 61000-6-2

Производителя / Výrobce / Hersteller / Fabrikanten /
Fabricante / Tootja / Fabricant / Valmistaja / Manufacturer
/ Κατασκευαστή / Gyártó / Proizvođač / Costruttore
/ Gamintojas / Ražotājs / Produzenten / Fabrikant /
Fabricante / Producenta / Producător / Производителем /
Tillverkaren / Výrobca / Izdelovalec / Üretici :

Nilfisk S.p.A. a socio unico

Strada Comunale della Braglia, 18 - 26862 - GUARDAMIGLIO (LO) - ITALY

Tel: +39 (0)377 451124, Fax: +39 (0)377 51443

Authorized signatory: Sergio Coccapani, R&D Director

Date:

Signature:

INHALTSVERZEICHNIS

| | |
|---|-----------|
| EINLEITUNG | 2 |
| ZIEL UND INHALT DER ANLEITUNG | 2 |
| ADRESSATEN..... | 2 |
| AUFBEWAHRUNG DER BETRIEBSANLEITUNG | 2 |
| KONFORMITÄTSERKLÄRUNG | 2 |
| IDENTIFIZIERUNGSDATEN | 2 |
| ANDERE REFERENZANLEITUNGEN | 2 |
| ERSATZTEILE UND WARTUNG..... | 2 |
| ÄNDERUNGEN UND TECHNISCHE VERBESSERUNGEN | 2 |
| FUNKTIONSEIGENSCHAFTEN | 3 |
| VEREINBARUNGEN | 3 |
| AUSPACKEN/LIEFERUNG | 3 |
| SICHERHEIT | 3 |
| AM GERÄT ANGEBRACHTE SYMBOLE..... | 3 |
| IM HANDBUCH VERWENDETE SYMBOLE..... | 4 |
| ALLGEMEINE HINWEISE | 4 |
| GERÄTEBESCHREIBUNG | 6 |
| GERÄTEAUFBAU | 6 |
| SCHALTТАFEL | 8 |
| ZUBEHÖR/SONDERAUSSTATTUNG..... | 9 |
| TECHNISCHE DATEN | 9 |
| SCHALTPLAN..... | 10 |
| EINSATZ/FUNKTIONSWEISE | 11 |
| INTELLIGENTER MAGNETISCHER SCHLÜSSEL | 11 |
| BATTERIEN EINES NEUEN GERÄTS ÜBERPRÜFEN/VORBEREITEN | 11 |
| BATTERIEN EINBAUEN..... | 11 |
| VOR DEM EINSCHALTEN DES GERÄTS | 12 |
| GERÄT EINSCHALTEN UND ABSTELLEN | 14 |
| GERÄT IN BETRIEB (WISCHEN/TROCKNEN)..... | 15 |
| TANKS ENTLEEREN..... | 17 |
| NACH DER GERÄTEBENUTZUNG..... | 17 |
| LANGE STILLLEGUNG DES GERÄTS..... | 17 |
| WARTUNG | 18 |
| ÜBERSICHTSTABELLE PLANMÄSSIGE WARTUNG | 18 |
| BATTERIEN LADEN | 19 |
| AUFSEHERSCHLÜSSEL (gelb)..... | 20 |
| SAUGLIPPE REINIGEN | 22 |
| Sauglippengummis ÜBERPRÜFEN UND AUSTAUSCHEN..... | 22 |
| REINIGUNG DER TELLERBÜRSTE | 23 |
| SCHMUTZWASSERTANK REINIGEN | 23 |
| REINIGUNGSLÖSUNGSFILTER REINIGEN | 24 |
| GERADLINIGEN GERÄTEVORSCHUB EINSTELLEN | 24 |
| REINIGUNGSMITTELMITTELKANISTER REINIGEN | 25 |
| REINIGUNG DES ECOFLEX-SYSTEMS | 26 |
| PRÜFUNG/AUSWECHSELN DER SICHERUNGEN | 26 |
| FEHLERSUCHE | 27 |
| VERSCHROTTUNG | 28 |

EINLEITUNG



HINWEIS

Die in Klammern angegebenen Nummern beziehen sich auf die im Kapitel „Gerätebeschreibung“ dargestellten Bauteile.

ZIEL UND INHALT DER ANLEITUNG

Diese Betriebsanleitung stellt der Bedienperson alle für den zweckmäßigen, eigenständigen und gefahrlosen Gebrauch des Geräts erforderlichen Informationen zu Verfügung. Sie enthält Angaben zu Technik, Sicherheit, Betrieb, Geräteausfall, Wartung, Ersatzteilen und Verschrottung.

Vor allen Arbeiten an und mit dem Gerät haben Bedienpersonen und technisches Fachpersonal die in dieser Betriebsanleitung enthaltenen Hinweise aufmerksam zu lesen. Wenden Sie sich bei Unklarheiten hinsichtlich dieser Betriebsanleitung an Nilfisk.

ADRESSATEN

Diese Betriebsanleitung richtet sich sowohl an die Bedienperson als auch an das für die Gerätewartung ausgebildete Fachpersonal. Bedienpersonen dürfen keine technischen Fachpersonal vorbehaltenen Arbeiten ausführen. Nilfisk haftet nicht für Schäden, die durch Nichteinhaltung dieses Verbots verursacht werden.

AUFBEWAHRUNG DER BETRIEBSANLEITUNG

Das Bedienungshandbuch muss angemessen geschützt in der Nähe des Geräts fern von Flüssigkeiten und anderen Stoffen, die es beschädigen könnten, aufbewahrt werden.

KONFORMITÄTSERKLÄRUNG

Die mit dem Gerät gelieferte Konformitätserklärung bescheinigt, dass das Gerät den geltenden Rechtsvorschriften entspricht.



HINWEIS

Das Original der Konformitätserklärung ist in zweifacher Ausfertigung in den dem Gerät beigelegten Unterlagen enthalten.

IDENTIFIZIERUNGSDATEN

Seriennummer und Gerätemodell sind auf dem Typenschild (4) angegeben.

Auf demselben Schild sind das Baujahr (Datencode: A17, bedeutet Januar 2017) und die Modellnummer angegeben.

Diese Auskünfte braucht man bei der Bestellung von Ersatzteilen. Bitte notieren Sie hier die Gerätedaten.

| |
|--------------------|
| Modell |
| Modellnummer |
| Seriennummer |

ANDERE REFERENZANLEITUNGEN

- Bedienungsanleitung des elektronischen Ladegeräts, die als Bestandteil dieser Anleitung betrachtet werden muss.
- Ersatzteilkatalog (im Lieferumfang enthalten)
- Service-Handbuch (beim Nilfisk-Kundendienst einsehbar)

ERSATZTEILE UND WARTUNG

Wenden Sie sich bei Fragen oder Problemen hinsichtlich Benutzung, Wartung und Reparatur an Fachpersonal bzw. direkt an einen Nilfisk-Kundendienst. Immer originale Ersatz- und Zubehörteile verwenden.

Der Nilfisk-Kundendienst steht Ihnen für technischen Kundendienst und die Bestellung von Ersatz- und Zubehörteilen zur Verfügung. Bitte immer die die Modellbezeichnung, die Modellnummer und Seriennummer angeben.

ÄNDERUNGEN UND TECHNISCHE VERBESSERUNGEN

Nilfisk entwickelt seine Produkte ständig weiter und behält sich das Recht vor, alle für erforderlich gehaltenen Änderungen und Verbesserungen vorzunehmen. Nilfisk ist nicht verpflichtet, diese Änderungen an bereits verkauften Geräten vorzunehmen.

Jegliche Änderung und/oder jegliches Hinzufügen von Zubehörteilen muss von Nilfisk ausdrücklich genehmigt und darf nur von Nilfisk vorgenommen werden.

FUNKTIONSEIGENSCHAFTEN

Der Schrubbautomat SC500 wurde für die Reinigung (Wischen und Trocknen) von glatten und festen Fußböden im Gewerbe- und Industriebereich unter kontrollierten Sicherheitsbedingungen und von Fachpersonal entwickelt und gebaut. Die Scheuersaugmaschine ist nicht geeignet für die Reinigung von Tapeten oder Teppichböden.

VEREINBARUNGEN

Alle in dieser Betriebsanleitung angegebenen Positions- und Richtungsangaben, wie vorwärts, rückwärts, vorn, hinten, rechts und links, beziehen sich auf die Bedienperson in Fahrposition mit den Händen am Griff (1).

AUSPACKEN/LIEFERUNG

Beim Auspacken des Geräts sind die auf der Verpackung angegebenen Anweisungen gewissenhaft zu befolgen.

Bei Gerätelieferung sorgfältig prüfen, ob Verpackung und Gerät beim Transport beschädigt wurden.

Wenn die Beschädigungen sichtlich sind, die Verpackung behalten, damit sie von der Transportfirma, die sie abgeliefert hat, vorgeführt werden kann. Für Schadenersatzleistungen unverzüglich mit der Transportfirma in Verbindung setzen.

Überprüfen, ob folgende Teile im Lieferumfang enthalten sind:

- Technische Unterlagen:
 - Bedienungshandbuch der Scheuersaugmaschine
 - Handbuch des elektronischen Ladegeräts (sofern installiert)
 - Ersatzteilliste der Scheuersaugmaschine

SICHERHEIT

Die unten gezeigten Symbole werden benutzt, um potentielle Gefahrbedingungen anzuzeigen. Lesen Sie diese Informationen stets aufmerksam und ergreifen Sie die zum Schutz von Personen und Gegenständen erforderlichen Vorsichtsmaßnahmen.

Die Mitarbeit des Bedieners ist zur Unfallverhütung wesentlich. Unfallverhütungsmaßnahmen können nicht greifen, wenn die Bedienperson nicht bereit ist, ihren Beitrag voll zu leisten. Die meisten Unfälle, die im Betrieb, am Arbeitsplatz oder beim Transport geschehen können, sind auf das Nichteinhalten von Grundvorsichtsmaßnahmen zurückzuführen. Ein aufmerksamer und vorsichtiger Bediener ist daher die beste Garantie für das Vermeiden von Unfällen und ist für die Wirksamkeit jedes Vorbeugeprogramms unverzichtbar.

AM GERÄT ANGEBRACHTE SYMBOLE



ACHTUNG!

Vor jeglicher Arbeit am Gerät die Anleitungen aufmerksam lesen.



ACHTUNG!

Das Gerät nicht mit direktem Wasserstrahl oder Hochdruckwasserstrahl waschen.



ACHTUNG!

Das Gerät nicht auf Oberflächen mit einem stärkeren als dem auf dem Gerät angegebenen Gefälle einsetzen.

IM HANDBUCH VERWENDETE SYMBOLE



GEFAHR!

Es warnt den Benutzer vor einer möglicherweise tödlichen Gefahr.



ACHTUNG!

Weist auf die potentielle Gefahr von Personenunfällen hin.



HINWEIS!

Bezeichnet einen Hinweis oder eine Anmerkung zu wichtigen bzw. nützlichen Funktionen.

Widmen Sie Absätzen, die durch dieses Symbol gekennzeichnet sind, höchste Aufmerksamkeit.



HINWEIS

Bezeichnet eine Anmerkung zu wichtigen bzw. nützlichen Funktionen.



NACHSCHLAGEN

Weist darauf hin, dass vor der Durchführung jeglicher Arbeiten das Bedienungshandbuch zu konsultieren ist.

ALLGEMEINE HINWEISE

In diesem Abschnitt sind Warnhinweise in Bezug auf die potenzielle Gefahr von Geräte- und Personenschäden angeführt.



GEFAHR!

- *Vor jeglichen Reinigungs- und Wartungsarbeiten, dem Austausch von Bauteilen oder einem Betriebsartenwechsel, den intelligente magnetische (oder Anlass-)Schlüssel entfernen und den Netzstecker aus der Steckdose ziehen.*
- *Dieses Gerät darf nur von angemessen geschulten Personen verwendet werden.*
- *Bei Arbeiten in der Nähe von elektrischen Bauteilen sind sämtliche Schmuckstücke abzulegen.*
- *Nicht ohne geeignete stabile Sicherheitsstützen unter dem angehobenen Gerät arbeiten.*
- *Gerät nicht in Räumen einsetzen, in denen sich schädliche, gefährliche, brennbare und/oder explosive Pulver, Flüssigkeiten oder Dämpfe befinden: Diese Maschine ist nicht für das Aufsaugen von gefährlichem Staub geeignet.*
- *Bei eingebauten Bleibatterien (WET), die Batterien weit von Funken, Flammen und rauchende Stoffe halten. Während der normalen Benutzung können explosive Gase austreten.*
- *Sind in das Gerät Bleibatterien (WET) eingebaut, entsteht beim Laden der Batterien hochexplosives Wasserstoffgas. Während des gesamten Ladezyklus der Batterien den Schmutzwassertank anheben und diese Operation nur in gut gelüfteten Bereichen und von offenen Flammen entfernt durchführen.*



ACHTUNG!

- *Vor jeglichen Wartungs-/Reparaturarbeiten alle entsprechenden Anweisungen aufmerksam lesen.*
- *Der intelligente magnetische (oder Anlass-)Schlüssel des Geräts ist mit einem eingebauten Magneten ausgestattet. Keine Gegenstände mit Magnetstreifen (Kreditkarten, elektronische Schlüssel, Telefonkarten oder ähnliches) neben den Schlüssel legen. Der eingebaute Magnet kann die auf dem Magnetstreifen gespeicherten Daten beschädigen oder löschen.*
- *Vor der Benutzung des Ladegeräts prüfen, ob Frequenz und Spannung auf dem Gerätetypenschild der Netzspannung entsprechen.*
- *Das Kabel des Ladegeräts nicht zum Ziehen oder Fortbewegen des Geräts und nicht als „Griff“ verwenden. Das Kabel des Ladegeräts nicht in Türen einklemmen und nicht über scharfe Kanten oder raue Oberflächen ziehen. Mit dem Gerät nicht über das Ladegerätekabel fahren.*
- *Das Kabel des Ladegeräts von heißen Oberflächen entfernt halten.*
- *Sind Kabel oder Stecker des Ladegeräts beschädigt, Batterien des Geräts nicht aufladen.*
- *Zur Verringerung der Brand-, Stromschlag- bzw. Verletzungsgefahr das unbeaufsichtigte Gerät nicht ans Stromnetz angeschlossen lassen. Vor Wartungsarbeiten, das Ladegerätekabel vom Stromnetz trennen.*
- *Beim Batterie laden ist es verboten zu rauchen.*
- *Um zu vermeiden, dass das Gerät von Unbefugten verwendet wird, den intelligenten magnetischen (oder Anlass-)Schlüssel abziehen.*
- *Das unbeaufsichtigte Gerät gegen unbeabsichtigtes Wegrollen sichern.*

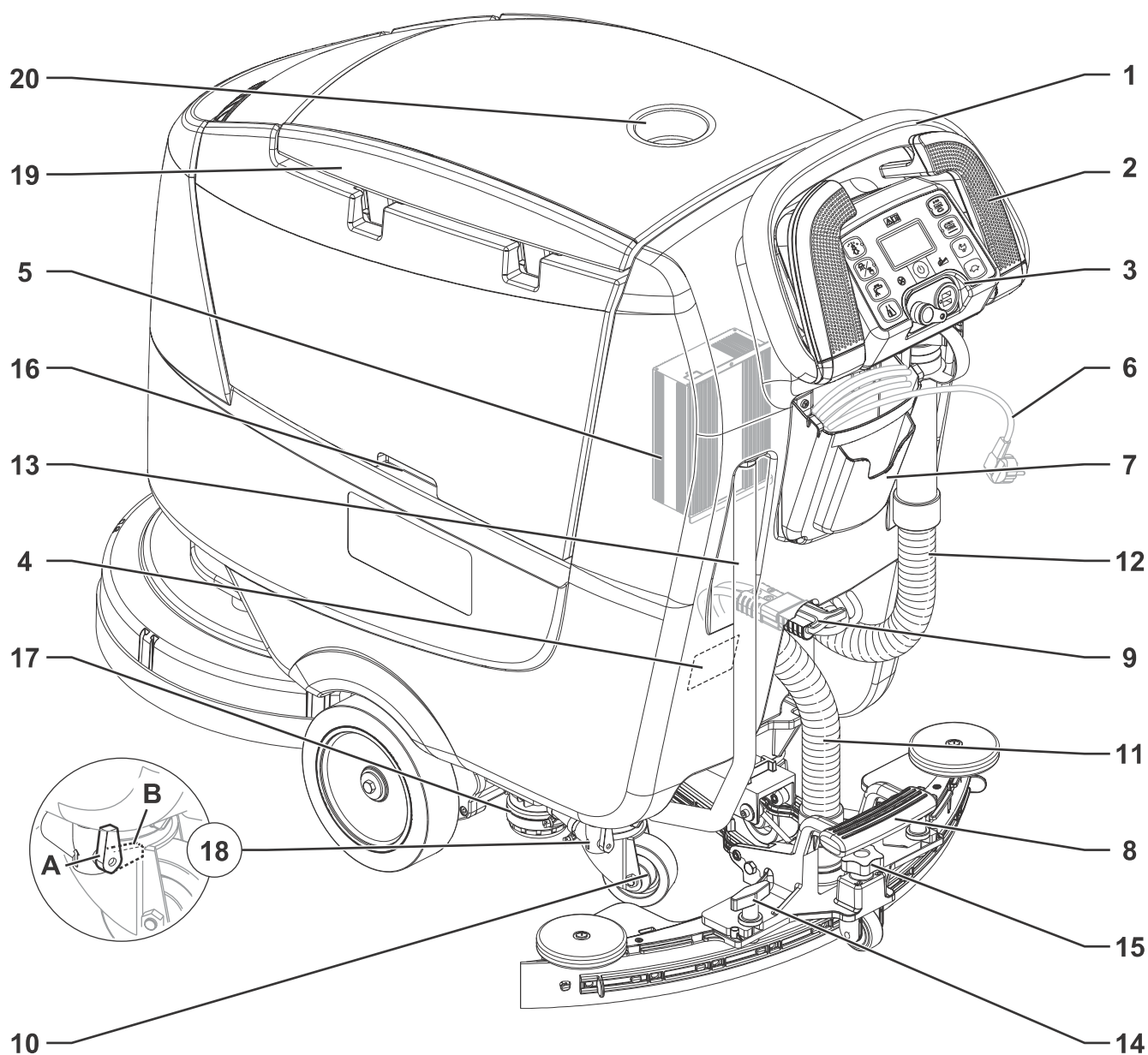
**ACHTUNG!**

- *Das Gerät sowohl während des Betriebs als auch bei Stillstand stets vor Sonne, Regen und anderen Witterungen schützen. Das Gerät in Innenbereichen lagern, denn es ist nur für den Trockenbetrieb geeignet und darf nicht unter feuchten Bedingungen in Außenbereichen eingesetzt oder abgestellt werden.*
- *Vor der Verwendung des Geräts sämtliche Klappen und/oder Deckel wie in dem Bedienungshandbuch angegeben schließen.*
- *Dieses Gerät darf nicht von Personen (Kinder inklusive) benutzt werden, die nicht im vollen Besitz ihrer körperlichen, sensorischen oder geistigen Fähigkeiten sind oder über nicht ausreichende Erfahrung oder Kenntnisse verfügen, es sei denn, sie werden von für ihre Sicherheit verantwortlichem Personal überwacht oder in die Bedienung des Geräts eingewiesen.
Kinder sind zu beaufsichtigen, damit sie nicht mit dem Gerät spielen.*
- *Wird das Gerät in der Nähe von Kindern verwendet, ist besondere Aufmerksamkeit erforderlich.*
- *Das Gerät nur für die in dieser Anleitung angegebenen Zwecke einsetzen. Nur von Nilfisk empfohlene Zubehörteile verwenden.*
- *Das Gerät vor der Inbetriebnahme kontrollieren und sicherstellen, dass alle Bauteile richtig montiert wurden. Durch den Einsatz eines nicht einwandfrei montierten Geräts können Personen verletzt und Ausrüstung beschädigt werden.*
- *Angemessene Vorsichtsmaßnahmen ergreifen, damit sich Haare, Schmuckstücke oder weite Kleidungsstücke nicht in beweglichen Geräteteilen verfangen können.*
- *Gerät nicht auf geneigten Flächen einsetzen.*
- *Um die Gerätestabilität nicht zu gefährden, Gerät nicht in einem größeren Winkel als auf dem Gerät angegeben neigen.*
- *Das Gerät nicht in stark staubiger Umgebung verwenden.*
- *Gerät nur in ausreichend beleuchteten Bereichen einsetzen.*
- *Bei der Geräteverwendung darauf achten, dass weder Personen- noch Sachschäden entstehen.*
- *Nicht gegen Regale oder Gerüste stoßen, vor allem wenn Gegenstände herunterfallen könnten.*
- *Keine Flüssigkeitsbehälter auf dem Gerät abstellen. Getränkehalter benutzen.*
- *Das Gerät nur bei Temperaturen zwischen 0 °C und +40 °C verwenden.*
- *Die Lagertemperatur des Geräts muss zwischen 0 °C und +40 °C liegen.*
- *Die Luftfeuchtigkeit muss zwischen 30 % und 95 % betragen.*
- *Bei der Verwendung von Bodenreinigungsmitteln Anweisungen und Hinweise auf der jeweiligen Verpackung beachten.*
- *Vor dem Umgang mit Bodenreinigungsmitteln geeignete Schutzhandschuhe anziehen.*
- *Das Gerät nicht als Transportmittel verwenden.*
- *Zur Vermeidung von Schäden am Fußboden Bürste/Pad bei stehendem Gerät nicht in Betrieb lassen.*
- *Im Brandfall möglichst einen Pulverlöscher und keinen Wasserlöscher verwenden.*
- *Die Schutzvorrichtungen des Geräts keinesfalls beschädigen. Alle Anweisungen zur ordentlichen Wartung sind gewissenhaft zu befolgen.*
- *Keine Gegenstände durch Öffnungen in das Gerät fallen lassen. Sind Öffnungen verstopft, Gerät nicht verwenden. Die Öffnungen frei von Staub, Fasern, Haare und allen anderen Fremdkörpern, welche den Luftstrom verringern können, halten.*
- *Die am Gerät angebrachten Hinweisschilder nicht entfernen oder verändern.*
- *Wird das Gerät aus Wartungsgründen geschoben (fehlende Batterien, entladene Batterien etc.), Gerät nie schneller als 4 km/h schieben.*
- *Dieses Gerät ist nicht für den Einsatz auf öffentlichen Straßen und Wegen zugelassen.*
- *Beim Transport des Geräts bei Bedingungen unter der Gefriertemperatur mit Vorsicht vorgehen. Das im Schmutzwassertank oder in den Leitungen vorhandene Wasser könnte gefrieren und das Gerät schwer beschädigen.*
- *Nur mit dem Gerät gelieferte oder in dem Bedienungshandbuch angeführte Kehrbürsten und Pads verwenden. Die Benutzung von anderen Bürsten oder Pads kann die Sicherheit gefährden.*
- *Bei Funktionsstörungen sicherstellen, dass diese nicht auf mangelnde Gerätewartung zurückzuführen sind. Andernfalls das Fachpersonal bzw. den autorisierten Kundendienst benachrichtigen.*
- *Müssen Bauteile ausgewechselt werden, stets ORIGINALERSATZTEILE beim Kundendienst oder einem autorisierten Vertragshändler anfordern.*
- *Zur Gewährleistung von Gerätesicherheit und -leistung die im entsprechenden Kapitel dieser Betriebsanleitung vorgesehene planmäßige Wartung von Fachpersonal oder einem autorisierten Kundendienst durchführen lassen.*
- *Das Gerät nicht mit direktem oder unter Druck stehendem Wasserstrahl oder mit ätzenden Reinigungsmitteln reinigen.*
- *Das Gerät enthält giftige und schädliche Stoffe (Batterien usw.), für die eine Entsorgung durch entsprechende Stellen (siehe Kapitel „Verschrottung“) gesetzlich vorgeschrieben ist. Fahrzeug am Ende seiner Lebensdauer vorschriftsmäßig entsorgen!*

GERÄTEBESCHREIBUNG

GERÄTEAUFBAU

- | | |
|---|--|
| <ol style="list-style-type: none"> 1. Lenkbügel 2. Steuerknüppel für Arbeitsantrieb und Vorwärts-/Rückwärtsfahren 3. Schalttafel 4. Schild Seriennummer/technische Daten/ Konformitätszeichen 5. Ladegerät (*) 6. Anschlusskabel Ladegerät (*) 7. Fach zur Aufbewahrung des Ladekabels und Dokumentenhalterung 8. Pedal zum Anheben/Absenken der Sauglippe 9. Batteriestecker (rot). Dieser Steckverbinder dient auch als NOT-AUS-KNOPF für das sofortige Abschalten aller Funktionen. 10. Hintere Drehrollen 11. Ansaugrohr Sauglippe | <ol style="list-style-type: none"> 12. Schmutzwasserablassrohr 13. Standrohr und Ablaufrohr der Reinigungslösung 14. Sterngriffe Sauglippenbefestigung 15. Knopf zur Sauglippeneinstellung 16. Hebegriff Tank 17. Filter Reinigungslösung 18. Hahn Reinigungslösung: A) Hahn geöffnet B) Hahn geschlossen 19. Schmutzwassertankdeckel 20. Becher- und Getränkedosenhalter <p>(*) Option für die BASIC-Version</p> |
|---|--|



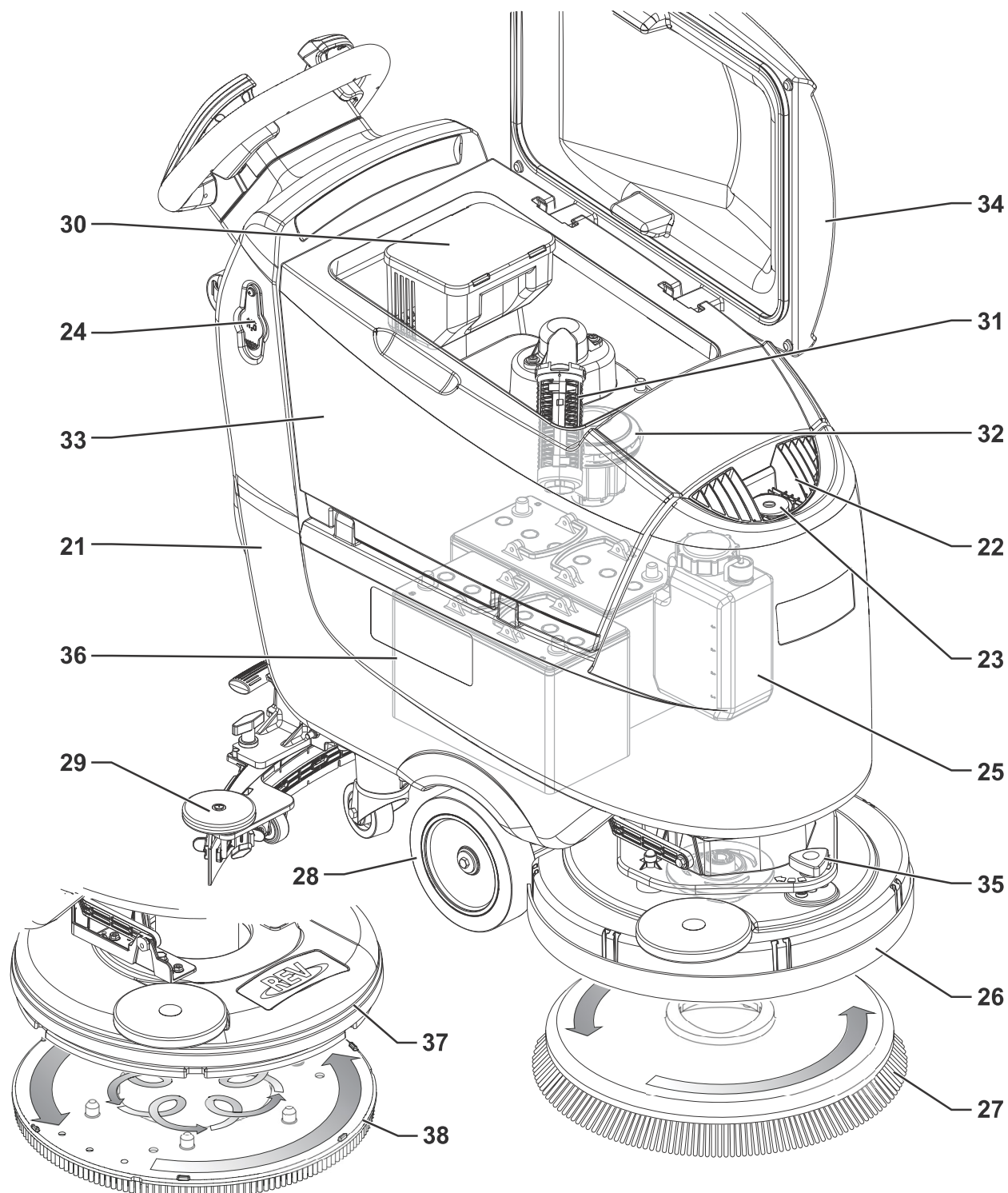
P100837

GERÄTEAUFBAU (Fortsetzung)

- | | |
|---|--|
| 21. Reinigungslösungstank | 31. Ansauggitter mit automatischem Schwimmerverschluss |
| 22. Vorderer Einfüllstutzen Reinigungslösungstank | 32. Motor Ansauganlage |
| 23. Ausziehbares Rohr für die Wasserladung | 33. Schmutzwassertank |
| 24. Verschlussstopfen des seitlichen Einfüllstutzens des Reinigungslösungstanks | 34. Schmutzwassertankdeckel geöffnet |
| 25. Kanister Reinigungsmittel EcoFlex (*) | 35. Einstellknopf geradliniger Vorschub |
| 26. Tellerbürstenkopf | 36. Batterien (*) |
| 27. Tellerbürste | 37. REV-Kopf (**) |
| 28. Antriebsräder vorne | 38. REV-Bürste (**) |
| 29. Sauglippe | |
| 30. Schmutzfangkorb | |

(*) Option für die BASIC-Version

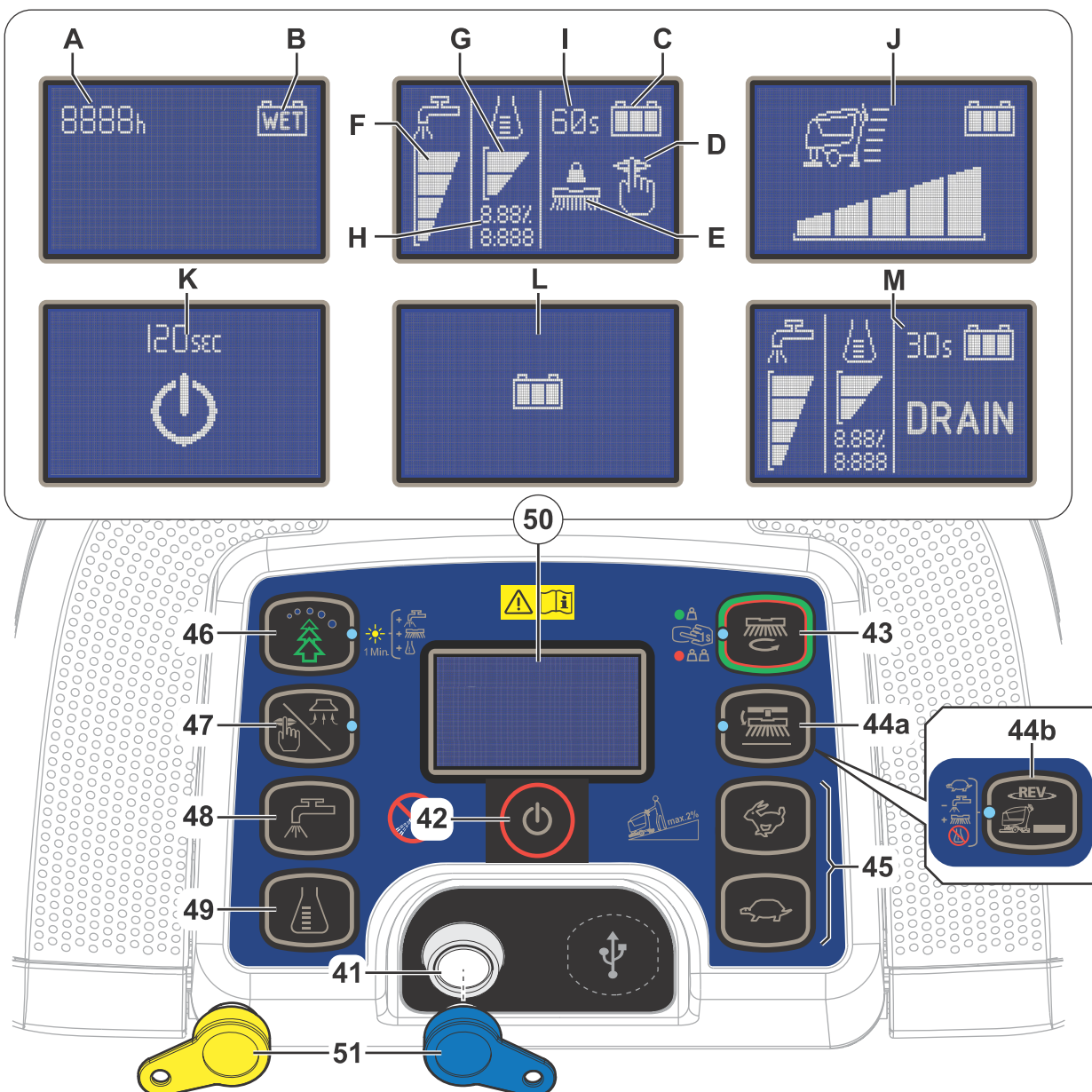
(**) Nur für REV-Ausführung



P100838

SCHALTAFEL

41. Lesegerät für intelligenten Schlüssel
 42. Taste zum Ein- und Ausschalten
 43. One-Touch™-Taste Wischen/Trocknen
 • Grüne LED blinkt - Anheben/Absenken Tellerbürstenkopf
 • Grüne LED - Gerät in Betrieb
 • Rote LED - (eine Sekunde gedrückt halten) Extra-Anpressdruck Bürste
 44a. Taste zum Lösen der Bürste
 • Blinkende LED - Auslösesystem eingeschaltet
 44b. REV-Funktionstaste (**)
 • LED leuchtet - System eingeschaltet
 45. Tasten zur Einstellung der höchsten Fahrgeschwindigkeit:
 • Hase - Erhöhung der Geschwindigkeit
 • Schildkröte - Verringerung der Geschwindigkeit
 46. Taste EcoFlex-System (*)
 • LED leuchtet - EcoFlex in Betrieb
 • LED blinkt - vorübergehender Override
 47. Taste zum Einstellen/Ausschalten der Ansauganlage
 • LED leuchtet - Ansauganlage eingeschaltet
 48. Einstelltaste für Reinigungslösungsfluss
 49. Einstelltaste für den Reinigungsmittel-Prozentsatz (*)
 50. Display, Ansichten:
 A) Arbeitsstunden
 B) Batterietyp
 C) Ladezustand der Batterien
 D) Saugbetrieb
 E) Bürstenreinigungsbetrieb
 F) Flussmenge der Reinigungslösung
 G) Prozentsatz der Reinigungsmittelmenge (*)
 H) Reinigungsmittelanteil im Waschwasser (*)
 I) Timer Override EcoFlex-System (*)
 J) Einstellung höchste Fahrgeschwindigkeit
 K) Timer Selbstabschaltung
 L) Batterieaufladung mit integriertem Ladegerät (*)
 M) Aktivierung der Entlüftung EcoFlex-System (*)
 51. Intelligenter magnetischer Schlüssel
 • Blau = Bedienschlüssel
 • Gelb = Aufseherschlüssel
- (*) Option für die BASIC-Version
 (**) Nur für REV-Ausführung



P100839

ZUBEHÖR/SONDERAUSSTATTUNG

Neben den mit der Grundausrüstung gelieferten Bauteilen sind je nach spezifischer Verwendung des Geräts folgende Zubehörteile und Sonderausstattungen lieferbar:

- Batterien GEL
- Spritzschutz
- Elektronisches Ladegerät
- Gummis der Sauglippe aus Naturkautschuk
- Bürsten aus verschiedenen Werkstoffen als die Standardbürsten
- EcoFlex
- Pads aus anderen Materialien hinsichtlich der Standardausrüstung
- USB-Anschluss

Bitte setzen Sie sich für weitere Informationen zu den obengenannten Zubehörteilen/Sonderausstattungen mit einem Händler Ihrer Wahl in Verbindung.

TECHNISCHE DATEN

| Modell | Nilfisk SC500 53 B | Nilfisk SC500 53R B |
|---|--|---|
| Kapazität Reinigungslösungstank | 45 Liter | |
| Kapazität Schmutzwassertank | 45 Liter | |
| Gerätelänge | 1.277 mm | 1.302 mm |
| Gerätebreite mit Sauglippe | 720 mm | |
| Gerätebreite ohne Sauglippe | 532 mm | 538 mm |
| Gerätehöhe | 1.063 mm | |
| Arbeitsbreite | 530 mm | |
| Durchmesser Antriebsräder | 200 mm | |
| Spezifischer Bodendruck Antriebsräder | 0,7 N/mm ² | |
| Durchmesser lenkbare Hinterräder | 80 mm | |
| Spezifischer Bodendruck Hinterräder | 2,1 N/mm ² | |
| Durchmesser Bürste/Pad | 530 / 508 mm | |
| Anpressdruck Bürstenhalter mit ausgeschaltetem Extra-Anpressdruck | 15 kg | 22 kg |
| Anpressdruck Bürstenhalter mit eingeschaltetem Extra-Anpressdruck | 30 kg | 30 kg |
| Durchflusswerte Reinigungslösung | 0,75 cl/m / 1,5 cl/m 3,0 cl/m / 2,8 l/min | 0,38 cl/m / 0,75 cl/m 1,5 cl/m / 2,8 l/min |
| Reinigungsmittelanteil EcoFlex-System | 0,25 % ± 3 % | |
| Schalldruckpegel am Ohr der Bedienperson (ISO 11201, ISO 4871, EN 60335-2-72) (LpA) | 63 ± 3 dB(A) | 65 ± 3 dB(A) |
| Schalldruckpegel am Ohr der Bedienperson im geräuschgedämpften Betrieb (LpA) | 60 ± 3 dB(A) | 61 ± 3 dB(A) |
| Vom Gerät emittierter Schalleistungspegel (ISO 3744, ISO 4871, EN 60335-2-72) (LwA) | 81 dB(A) | 83 dB(A) |
| Schwingungspegel am Arm der Bedienperson (ISO 5349-1, EN 60335-2-72) | < 2,5 m/s ² | |
| Maximale Einsatzneigung | 2 % | |
| Motorleistung Antriebsanlage | 200 W | |
| Fahrgeschwindigkeit (veränderlich) | 0 - 5 km/h | |
| Motorleistung Ansauganlage | 280 W | |
| Unterdruck-Sauganlagenkreis | 760 mm H ₂ O | |
| Leistung Bürstenmotor | 450 W | 670 W |
| Drehgeschwindigkeit Bürste | 155 U/min | - |
| Leistungsaufnahme gesamt (*) | 500 W | |
| IP-Schutzklasse | X4 | |
| Schutzklasse (elektrisch) | III (I für Ladegerät) | |
| Maße Batteriefach | 350x350x260 mm | |
| Anlagenspannung | 24 V | |
| Standardbatterien (2 Stück) | 12 V 105 AhC5 | |
| Ladegerät | 24 V 13 A | |
| Betriebsdauer (*) | 3,5 Stunde | |
| Gewicht ohne Batterien und mit leeren Tanks | 83 kg 85 kg (full package) | 88 kg |
| Höchstgewicht bei Betriebsbereitschaft (GVW) | 207 kg | |
| Versandgewicht | 114 kg 192 kg (full package) | 119 kg |

(*) Werte bei Standardbetriebsbedingungen (EN 60335-2-72)

SCHALTPLAN

Legende

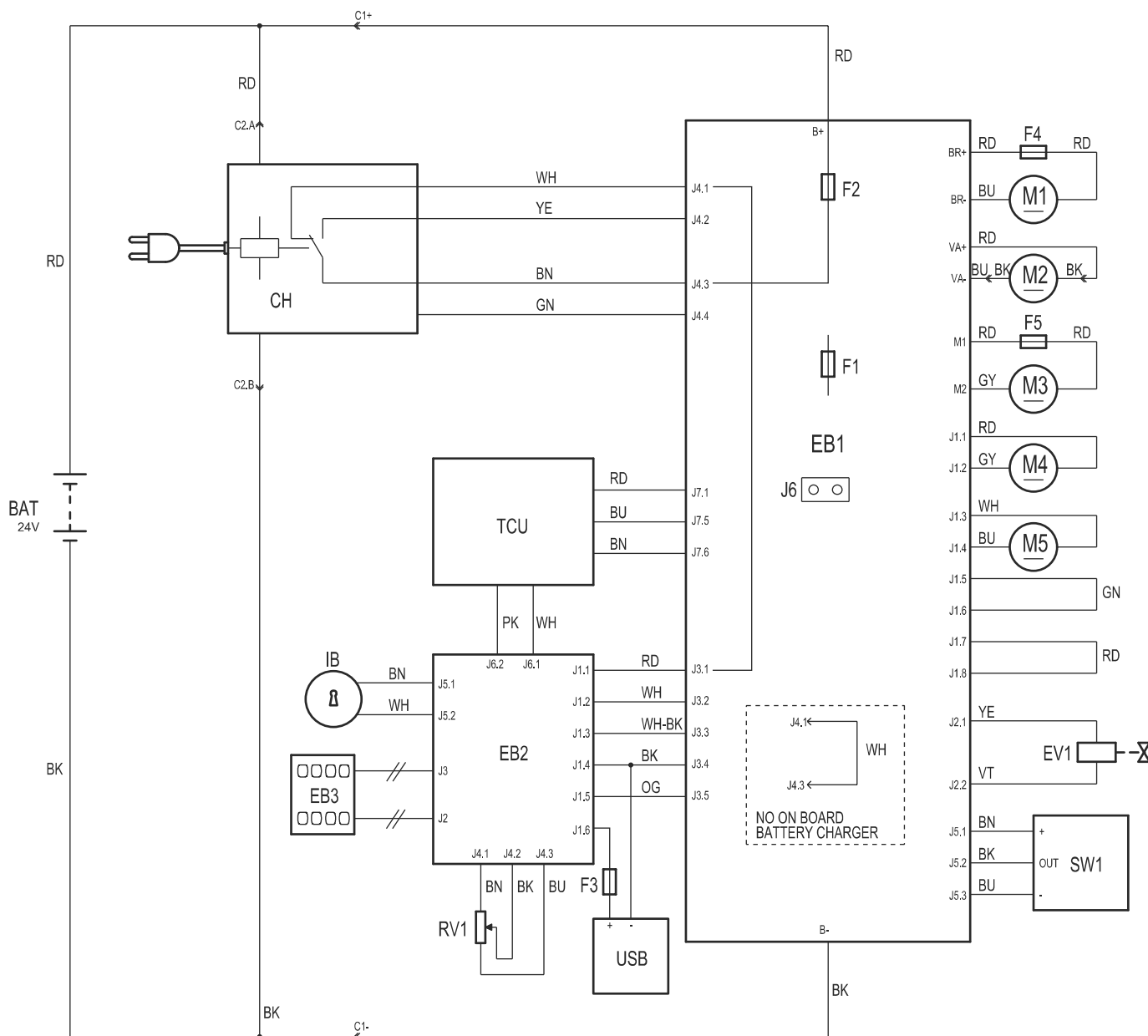
| | |
|-----|------------------------------|
| BAT | Batterien 24 V (*) |
| C1 | Batteriesteckverbinder |
| C2 | Hauptanschluss Ladegerät (*) |
| CH | Ladegerät (*) |
| EB1 | Platine Funktionen |
| EB2 | Platine Display |
| EB3 | Platine Armaturenblettfolie |
| EV1 | Elektroventil |
| F1 | Sicherung Platine Funktionen |
| F2 | Sicherung Signalkreis |
| F3 | Sicherung USB-Anschluss |
| F4 | Sicherung Bürstenmotor |
| F5 | Sicherung Antriebsmotor |
| IB | Intelligenter Schlüssel |
| M1 | Bürstenmotor |
| M2 | Saugmotor |
| M3 | Antriebsmotor |
| M4 | EcoFlex-Pumpe (*) |

| | |
|-----|----------------------------------|
| M5 | Stellantrieb Bürstenkopf |
| RV1 | Potentiometer Geschwindigkeit |
| SW1 | Sensor Reinigungsmittelstand (*) |
| TCU | TrackClean (optional) |
| USB | USB-Anschluss (Option) |

Farbcodes

| | |
|----|----------|
| BK | Schwarz |
| BU | Hellblau |
| BN | Braun |
| GN | Grün |
| GY | Grau |
| OG | Orange |
| PK | Rosa |
| RD | Rot |
| VT | Violett |
| WH | Weiß |
| YE | Gelb |

(*) Option für die BASIC-Version



P100840

EINSATZ/FUNKTIONSWEISE



ACHTUNG!

An einigen Stellen des Geräts sind folgende Aufkleber angebracht:

- **GEFAHR**
- **ACHTUNG**
- **HINWEIS**
- **NACHSCHLAGEN**

Beim Lesen dieser Anleitung muss der Bediener sich die Bedeutung der Aufkleber aufmerksam verdeutlichen (siehe Absatz „An dem Gerät angebrachte Symbole“).

Die Schilder auf keinen Fall abdecken und bei Beschädigung sofort ersetzen.

INTELLIGENTER MAGNETISCHER SCHLÜSSEL

Zum Maschinenantrieb ist ein intelligenter magnetischer Schlüssel (51) notwendig. Wenn nicht die Einschalttaste (42) gedrückt wird, ohne dass der Schlüssel in das Schlüssel-Lesegerät (41) eingeführt wird, wird das Display vorübergehend eingeschaltet und zeigt die Aufforderung zur Einführung des Schlüssels, um sich dann auszuschalten.

Es gibt zwei verschiedene Arten von intelligenten magnetischen Schlüsseln:

1. der „Bediener“-Schlüssel (blau) für die Wasch-/Trockenvorgänge sowie die Grundinformationen;
2. den „Aufseher“-Schlüssel (gelb) für den Zugang zu den zusätzlichen Funktionen (siehe den Paragraphen Aufseherschlüssel im Kapitel *Wartung*).

BATTERIEN EINES NEUEN GERÄTS ÜBERPRÜFEN/VORBEREITEN



ACHTUNG!

Werden die Batterien nicht korrekt eingebaut und angeschlossen, können die elektrischen Gerätebauteile schwer beschädigt werden.

Die Batterien dürfen nur von Fachpersonal eingebaut werden.

Die Batterien vor der Installation auf Schäden prüfen.

Batterien äußerst vorsichtig bewegen.

Für das Gerät sind zwei 12-V-Batterien erforderlich, die gemäß Anschlussplan in Abbildung 1 anzuschließen sind.

Das Gerät wird mit folgenden Ausstattungen geliefert:

In das Gerät eingebaute und betriebsbereite Batterien

1. Sicherstellen, dass der Batteriesteckverbinder (9) angeschlossen ist.
2. Vor der ersten Verwendung des Geräts mit neuen Batterien müssen diese einen vollständigen Ladezyklus durchlaufen (siehe Verfahren im entsprechenden Kapitel „Wartung“).

Ohne Batterien

1. Geeignete Batterien kaufen (siehe Abschnitt „Technische Daten“). Zur Auswahl und Montage der Batterien setzen Sie sich bitte mit einem Fachhändler in Verbindung.
2. Das Gerät je nach Art des gewählten Batterietyps wie im Abschnitt „Aufseherschlüssel“ im Kapitel „Wartung“ angegeben einstellen.

BATTERIEN EINBAUEN

Batterien einbauen

1. Bedienerschlüssel abziehen (51).
2. Batteriestecker (9) trennen.
3. Deckel (34) anheben und überprüfen, ob der Schmutzwassertank (33) leer ist. Gegebenenfalls durch das Ablaufrohr (12) entleeren.
4. Deckel (19) schließen.
5. Tank (33) vorsichtig mit dem Griff (16) anheben.
6. Das Gerät wird werksseitig mit ausreichenden Kabeln ausgestattet, um zwei 12 V-Batterien einzubauen. Die Batterien vorsichtig bis zum entsprechenden Fach anheben, dann richtig einsetzen.
7. Die Batteriekabel wie im Plan von Abb. 1 gezeigt positionieren und installieren, dann die Mutter auf jeder Batterieklemme sorgfältig festziehen.
8. Die Schutzkappe auf jede Klemme setzen, dann den Batteriesteckverbinder anschließen (9).
9. Tank (33) vorsichtig mit dem Griff (16) absenken.

Batterien laden

10. Einen vollständigen Batterieladezyklus durchführen (siehe Verfahren im Kapitel „Wartung“).

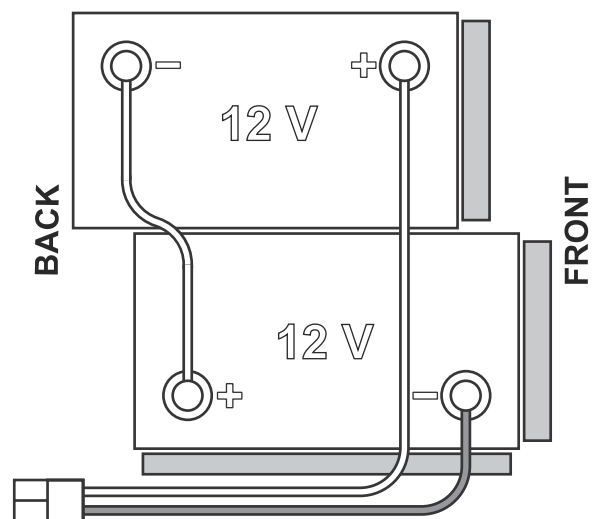


Abbildung 1

P100841

VOR DEM EINSCHALTEN DES GERÄTS



ACHTUNG!

Vor dem Einschalten des Geräts oder Betätigen der One-Touch-Taste (43) ist stets zu prüfen, ob sich keine Fremdkörper zwischen dem Bürstenkopf und der Tankkonstruktion befinden, die die Bewegung des Bürstenkopfs behindern könnten. Wenn das Gerät ausgeschaltet wurde, ohne dass der Bürstenkopf angehoben worden ist, wird der Bürstenkopf beim Einschalten des Geräts automatisch angehoben.

Ein-/Ausbau der Bürste bzw. des Padhalters

An das Gerät können sowohl die Bürste (A, Abb. 2) als auch der Padhalter (B) mit Pad (C) montiert werden, je nach auszuführender Bodenbehandlung.


1. Die Bürste (A) oder den Padhalter (B) unter den Bürstenkopf (26) positionieren.
2. Den Bedienschlüssel (51) im Schlüssel-Lesegerät (41) einführen, dann die Taste (42) drücken, um die Maschine einzuschalten.
3. Die niedrigste Vorschubgeschwindigkeit durch Drücken der Schildkröten-Taste (45) einstellen.
4. Die One-Touch-Taste (43) drücken, um den Kopf auf die Bürste abzusenken.
5. Zum Ankuppeln der Bürste den Steuerknüppel (2) drücken, dann loslassen. Falls erforderlich wiederholen, bis die Bürste angekuppelt ist.



HINWEIS!

Die niedrigste Geschwindigkeit des Geräts einstellen und kurz den Steuerknüppel drücken, ansonsten setzt sich das Gerät in Bewegung.

6. Zum Ausbauen der Bürste muss der Kopf durch Drücken der One-Touch-Taste (43) angehoben, dann die Taste zum Lösen gedrückt werden (44a).

Wenn das Symbol  auf dem Display (50) erscheint, warten, bis die Bürste auf den Boden fällt.

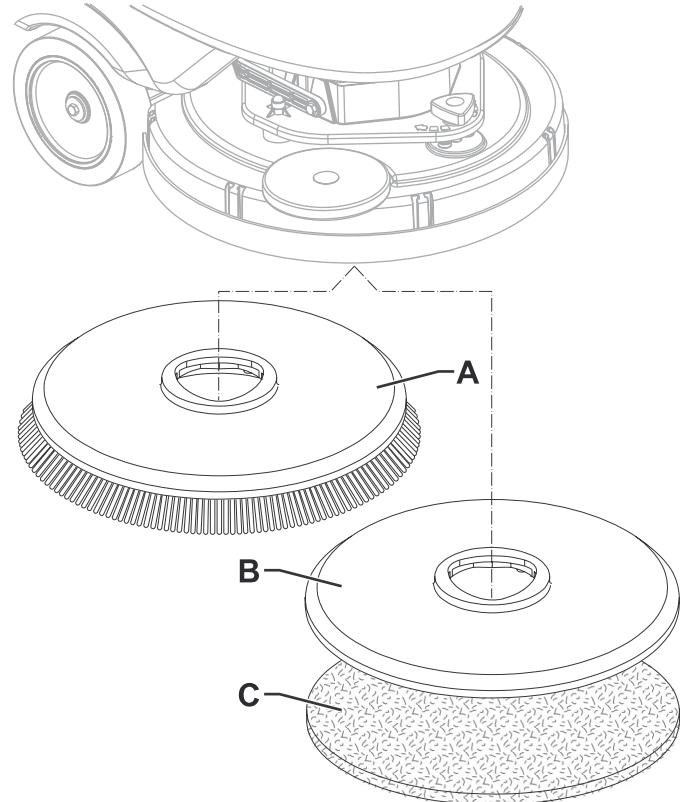


Abbildung 2

P100842

Erhältliche Bürstentypen und Leitfaden für ihre Anwendung (nur Vorschläge)

| Modelle | 46 GRIT | 80 GRIT | 180 GRIT | 240 GRIT | 500 GRIT | PROLENE | PROLITE | UNION MIX |
|------------------------------|---------|---------|----------|----------|----------|---------|---------|-----------|
| Allgemeine Reinigung: | | | | | | | | |
| Beton | | | | | | | | |
| Terrassenboden | | | | | | | | |
| Keramik-/Steinfliesen | | | | | | | | |
| Marmor | | | | | | | | |
| Vinylplatten | | | | | | | | |
| Gummiplatten | | | | | | | | |
| Polieren: | | | | | | | | |
| Gummiplatten | | | | | | | | |
| Marmor | | | | | | | | |
| Vinylplatten | | | | | | | | |

Ein-/Ausbau von Pad oder Bürste (REV-System)

1. Sicherstellen, dass der REV-Kopf (37) angehoben ist.
2. Das Gerät mit der Taste (42) ausschalten und den Bedienschlüssel abziehen (51).
3. Je nach auszuführender Bodenbehandlung Pad (A, Abb. 3) oder Bürste (C, Option) wie folgt installieren:
 - Pad (A) unter dem Kopf positionieren und andrücken, bis es auf dem Klettelement auf der Mitnehmerscheibe (B) haftet.
 - Die Bürste (C, Option) unter dem Kopf positionieren, sodass die Zentrierstifte (D) mit den entsprechenden Öffnungen in der Mitnehmerscheibe (B) übereinstimmen und dann die Bürste mit den drei Befestigungsschrauben (E) festmachen.
4. Zum Entfernen von Pad oder Bürste die Installationsschritte in umgekehrter Reihenfolge ausführen.

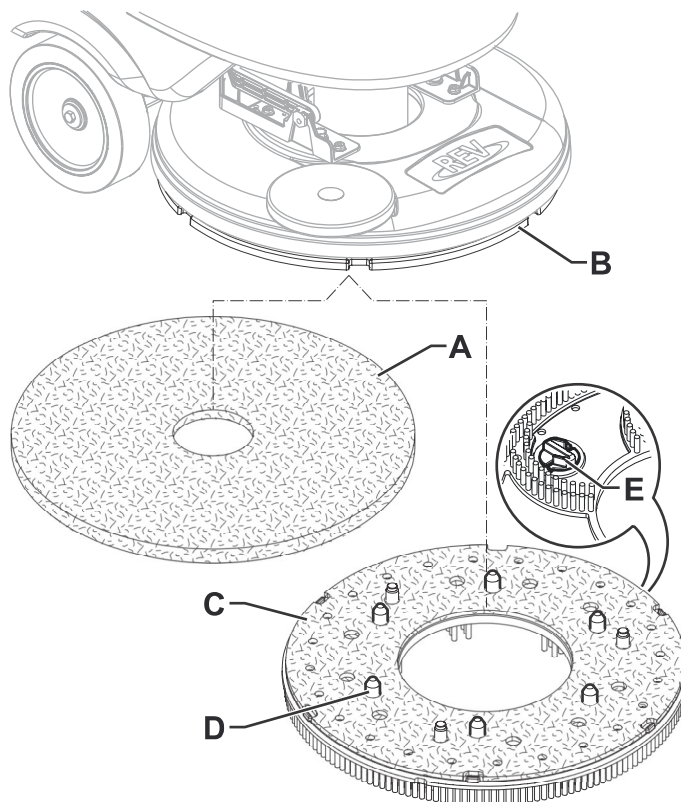
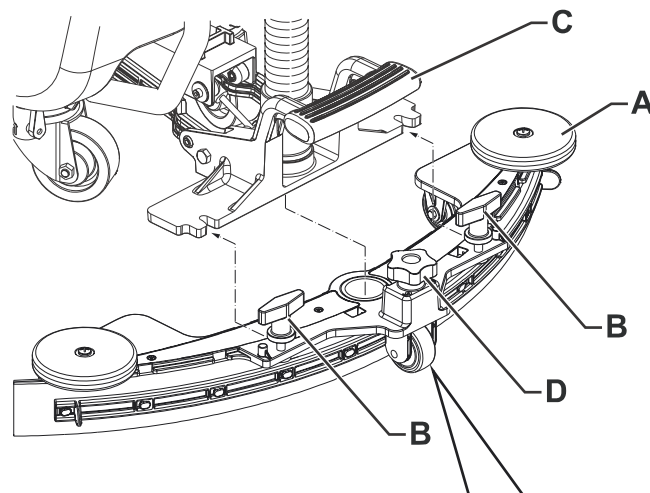


Abbildung 3

P100857

Sauglippenmontage

1. Die Sauglippe (A, Abb. 4) einbauen und mit den Sterngriffen (B) am Bügel (C) befestigen.
2. Wenn erforderlich, die Sauglippe mit dem Knopf (D) so einstellen, dass der hintere Gummi (E) und der vordere Gummi (F) den Boden berühren, wie in der Abbildung gezeigt.

**Reinigungslösungstank befüllen****HINWEIS!**

Nur für das eingesetzte Gerät geeignete flüssige, schaumarme und nicht brennbare Reinigungsmittel verwenden.

**ACHTUNG!**

Bei der Verwendung von Bodenreinigungsmitteln Anweisungen und Hinweise auf der jeweiligen Verpackung beachten. Vor dem Umgang mit Bodenreinigungsmitteln geeignete Schutzhandschuhe anziehen.

**HINWEIS**

Für das Gerät mit dem EcoFlex-System sauberes Wasser in den Behälter oder Reinigungslösung einfüllen.

1. Sicherstellen, dass sich der Hahn der Reinigungslösung (18) in geöffneter Stellung befindet (18-A).
2. Den vorderen Einfüllstutzen (22) zum Befüllen des Reinigungslösungstanks (21) verwenden oder den Verschlussstopfen (24) öffnen, um zum seitlichen Einfüllstutzen zu gelangen.

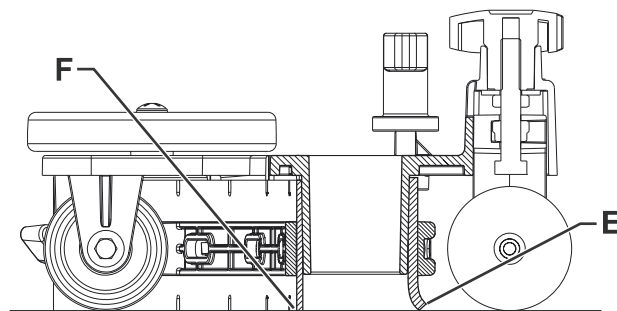


Abbildung 4

P100843

(Für Geräte ohne EcoFlex)

3. Tank (21) mit einer für die auszuführenden Reinigungsarbeiten geeigneten Reinigungslösung befüllen.
Den Tank nicht vollständig befüllen, sondern einige Zentimeter bis zum Rand freilassen. Das Standrohr (13) als Bezug benutzen.
Stets die Verdünnungshinweise beachten, die auf dem Verpackungsaufkleber des verwendeten chemischen Produkts angezeigt sind, um die Reinigungslösung zu präparieren.
Die Temperatur der Reinigungslösung darf nicht 40 °C überschreiten.

(Für Geräte mit EcoFlex)

4. Den Tank (21) mit sauberem Wasser füllen. Das ausziehbare Rohr für die Wasserladung verwenden (23).
Den Tank nicht vollständig befüllen, sondern einige Zentimeter bis zum Rand freilassen. Das Standrohr (13) als Bezug benutzen.
Die Temperatur des Wassers darf 40 °C nicht überschreiten.

Befüllen des Kanisters mit Reinigungsmittel (für Geräte mit EcoFlex-System)

5. Deckel (34) anheben und überprüfen, ob der Schmutzwassertank (33) leer ist. Gegebenenfalls durch das Ablaufrohr (12) entleeren.
6. Deckel (19) schließen.
7. Tank (33) vorsichtig mit dem Griff (16) anheben
8. Den Kanister (25) mit einem passenden Reinigungsmittel für die auszuführende Bearbeitung füllen (Reinigungsmittel an höhere Konzentration).
Den Reinigungsmittelkanister nicht vollständig befüllen, sondern einige Zentimeter bis zum Rand freilassen.

**HINWEIS**

Um die Befüllung der Leitungen und den Betrieb des Systems zu beschleunigen (bei neuen Anlagen, für die Reinigung entleerten Anlage etc.), können ein oder mehrere Spülzyklen der EcoFlex-Anlage durchgeführt werden (siehe Kapitel „Wartung“).

GERÄT EINSCHALTEN UND ABSTELLEN**Gerät einschalten**

1. Gerät, wie in vorstehendem Abschnitt erläutert, vorbereiten.
2. Den Bedienschlüssel (51) im Schlüssel-Lesegerät (41) einführen, dann die Taste (42) drücken, um die Maschine einzuschalten.
3. In den ersten zwei Sekunden nach dem Start zeigt das Display (50) die Betriebsstunden des Geräts (50-A) und die Art der eingebauten Batterien (50-B) an.

**HINWEIS**

Den Batterieladezustand kontrollieren.

Wenn auf dem Display zumindest ein Segment im Batteriesymbol (50-C) nicht blinkt, ist das Gerät betriebsbereit.

Wenn im Batteriesymbol (50-C) ein Segment blinkt, sollten die Batterien geladen werden (siehe Verfahren im Kapitel „Wartung“).

4. Am Arbeitsplatz Gerät mit den Händen am Lenkbügel (1) starten und für den Vorwärtsgang den Steuerknüppel (2) nach vorne, für den Rückwärtsgang nach hinten drücken. Die Vorschubgeschwindigkeit kann durch stärkeres oder weniger starkes Drücken des Steuerknüppels (2) eingestellt werden. Die Höchstgeschwindigkeit ist mit den Tasten (45) einstellbar.

Gerät abstellen

5. Steuerknüppel loslassen und Gerät (2) anhalten.
6. Das Gerät durch Drücken der Taste (42) ausschalten und den Bedienschlüssel abziehen (51).

**HINWEIS**

Wenn die Maschine eingeschaltet bleibt, ohne dass der Bediener-Schlüssel (51) im Schlüssel-Lesegerät (41) eingesteckt ist, schaltet sich nach 10 Sekunden vollständiger Inaktivität automatisch aus.

**HINWEIS**

Werden mit dem eingeschalteten Gerät keine Arbeiten durchgeführt, schaltet es nach 5 Minuten automatisch ab.

7. Sicherstellen, dass das Gerät sich nicht von selbst bewegen kann.

**HINWEIS!**

Bei unmittelbarer Notwendigkeit und um im Notfall jegliche Funktionen des Geräts zu unterbrechen, den Batteriesteckverbinder (9) trennen.

Den Steckverbinder wieder anschließen und die Funktion des Geräts wiederherstellen.

GERÄT IN BETRIEB (WISCHEN/TROCKNEN)

1. Gerät, wie in vorstehendem Absatz erläutert, einschalten.
2. Die Sauglippe (29) mit dem Pedal (8) absenken.
3. Die One-Touch-Taste (43) drücken, um den Bürstenkopf abzusenken und den Wisch- und Trocknungsbetrieb zu starten.
4. Gerät durch Drücken des Steuerknüppels (2) führen und mit der Reinigung beginnen.
Falls erforderlich, mit den Tasten (45) Höchstgeschwindigkeit einstellen.
5. Die Menge des Reinigungslösungsflusses je nach Bedarf und auszuführender Arbeit durch Drücken der Taste (48) einstellen.

**HINWEIS**

Für die ersten 3 Flussstufen (Abb. 5) wird die Menge der abgegebenen Reinigungslösung automatisch entsprechend der Vorschubgeschwindigkeit des Geräts eingestellt, um eine gleichmäßige Menge Reinigungslösung pro gereinigten Laufmeter zu erhalten.

Stufe 4 (wenn aktiviert) liefert die größtmögliche Reinigungslösungsmenge, unabhängig von der Fahrgeschwindigkeit des Geräts (zur Änderung der Aktivierung siehe Abschnitt „Bedienerschlüssel“ im Kapitel „Wartung“).

Stufe 0 stoppt den Reinigungslösungsfluss vollständig.

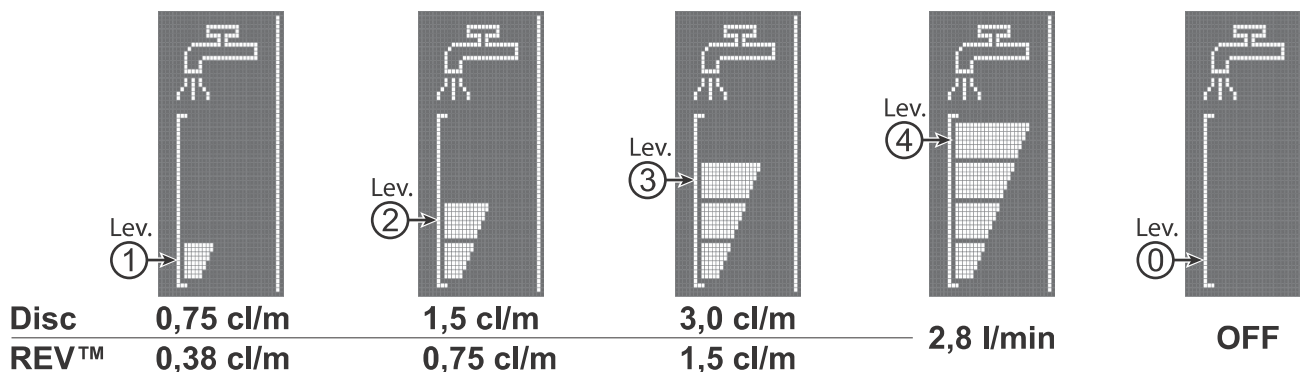


Abbildung 5

P100858

6. Um den Geräuschpegel auf ein Minimum zu reduzieren, die geräuschgedämpfte Saugfunktion, sofern erforderlich, durch Betätigen von Schalter (47) aktivieren.

**HINWEIS**

Damit auch die Bodenränder an den Wänden einwandfrei gereinigt/getrocknet werden, empfiehlt Nilfisk, mit der rechten Geräteseite wie auf Abbildung 6 an die Ränder heranzufahren.

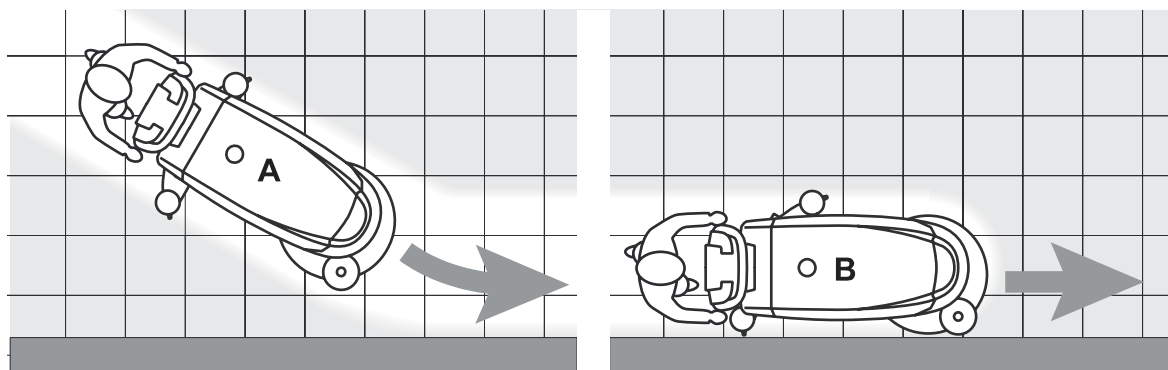


Abbildung 6

P100845

**HINWEIS!**

Um die zu reinigende Bodenfläche nicht zu beschädigen, Bürste, insbesondere wenn die Funktion Extra-Anpressdruck eingeschaltet ist, bei stehendem Gerät nicht in Betrieb lassen.

7. Nach Abschluss der Arbeit die One-Touch-Taste (43) drücken, um den Bürstenkopf anzuheben. Nach 10 Sekunden schaltet sich auch die Ansauganlage ab.
8. Die Sauglippe (29) mit dem Pedal (8) anheben.

Reinigungsmittelkonzentration im Waschwasser dosieren

(Für Geräte mit EcoFlex)

Die Mischanlage für Reinigungsmittel und Wischwasser wird automatisch eingeschaltet, wenn die Bürste in Betrieb ist. Der Prozentsatz des zum Wischwasser gemischten Reinigungsmittels wird auf Ebene 1 eingestellt (Abb. 7). Der Prozentsatz kann durch Drücken der Taste (49) auf Ebene 2 erhöht oder auf Ebene 0 auf Null gestellt werden. Die eingestellten Prozentsätze werden auf dem Display angezeigt (50-H).

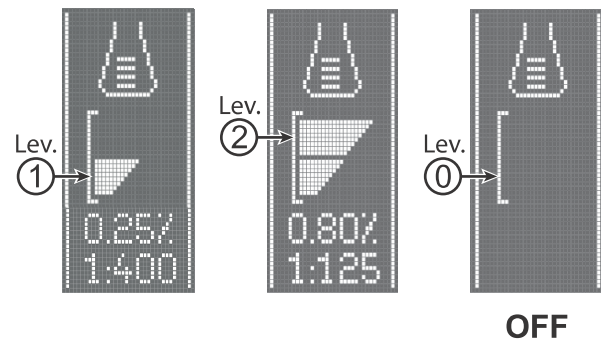


Abbildung 7

P100846

EcoFlex-System

EcoFlex-Taste (46) immer betätigen, wenn kurzfristig eine größere Reinigungskraft benötigt wird.

Bei eingeschaltetem EcoFlex-System (LED blinkt) erreicht man eine Erhöhung des Reinigungslösungsflusses, die Aktivierung des Extra-Anpressdrucks der Bürste und eine Erhöhung der Reinigungsmittelkonzentration in der Lösung (Ebene 2, wenn Ebene 1 eingestellt war - Ebene 1, wenn Ebene 0 eingestellt war).

Wird die EcoFlex-Taste (46) erneut betätigt, werden die vorherigen Einstellung wieder aktiviert (LED leuchtet).



HINWEIS

Wird die Taste (46) kein zweites Mal betätigt, kehrt das Gerät nach 60 Sekunden automatisch wieder zu den vorherigen Einstellungen zurück.



HINWEIS

Alle oben genannten Werte der Funktionen des Reinigungsmittelflusses und der Reinigerkonzentration sind Werkseinstellungen.

Zur Änderung der Einstellung der Werte siehe Abschnitt „Aufseherschlüssel“ im Kapitel „Wartung“.

REV-System (REV-Ausführung)

REV-Taste (44b) immer betätigen, wenn die spezifische Waschart erforderlich ist.

Das aktivierte REV-System bedeutet eine Verringerung der Fahrgeschwindigkeit, zusätzlichen Bürstendruck, die Unterbrechung der Reinigungsmittelabgabe und eine geringere Waschwassermenge.

Reinigung mit der Funktion Extra-Anpressdruck Bürste

Bei sehr schmutzigen Fußböden kann die Bürste zur Reinigung wie folgt stärker auf den Boden gepresst werden:

1. Wie in Absatz „Gerät einschalten“ erläutert, One-Touch-Taste (43) zum Absenken des Bürstenkopfs betätigen.
2. One-Touch-Taste (43) länger als 1 Sekunde gedrückt halten. Die Aktivierung des Extra-Anpressdrucks wird durch die



Kontrollleuchte, die jetzt rot anstatt grün leuchtet, und durch das Symbol auf dem Display (50) bestätigt.

3. Um erneut mit Normaldruck zu reinigen, One-Touch-Taste (43) erneut länger als 1 Sekunde betätigen.
4. Um den Bürstenkopf anzuheben, ohne die Funktion Extra-Anpressdruck abzuschalten, One-Touch-Taste (43) nur kurz betätigen.



HINWEIS!

Ist der Bürstenmotor aufgrund von Fremdkörpern, welche die Rotation behindern, oder wegen schwieriger Böden/zu harter Bürsten überlastet, stoppt ein Sicherheitssystem den Motor.

Erfolgt die Überlast während der Reinigung mit der Funktion Extra-Anpressdruck, schaltet das System den Extra-Anpressdruck automatisch ab.

Bei andauernden Überlast stoppt die Bürste.

Um mit dem Reinigen nach dem durch Überlast bedingten Stoppen der Bürste fortzufahren, muss das Gerät mit der Taste (42) abgeschaltet und wieder eingeschaltet werden.

Entladen der Batterien während des Betriebs

Blickt nur ein Segment des Batteriesymbols (50-C) weiter, sollten die Batterien geladen werden, da die restliche Betriebszeit des Geräts nur noch wenige Minuten beträgt (variiert je nach Eigenschaften der benutzten Batterien und der auszuführenden Reinigungsarbeiten).

Wenn das Batteriesymbol (50-C) blinkt, ohne dass ein Segment leuchtet, ist die Betriebszeit abgelaufen. Nach einigen Sekunden stoppt die Bürste automatisch. Es bleiben lediglich die Ansauganlage und die Antriebsanlage in Betrieb, damit noch feuchte Fußbodenabschnitte gegebenenfalls getrocknet und das Gerät zum Aufladen der Batterien gebracht werden kann.



HINWEIS!

Die Maschine mit entladenen Batterien nicht verwenden, um die Batterien nicht zu beschädigen und ihre Lebensdauer nicht zu verkürzen.

TANKS ENTLEREEN

Ein automatisches Schwimmersystem (31) blockiert die Sauganlage, wenn der Sammelwassertank (33) voll ist.

Die Blockierung der Sauganlage äußert sich durch eine unerwartete Steigerung des Motorgeräuschs der Sauganlage, außerdem wird der Fußboden nicht getrocknet.



HINWEIS!

Blockiert die Sauganlage unvorhergesehen (z.B. wenn der Schwimmer aufgrund eines ruckartigen Verschiebens des Geräts vorzeitig eingreift), muss sie, damit sie wieder normal funktioniert, ausgeschaltet werden: Taste (47) betätigen, Deckel (19) öffnen und sicherstellen, dass der Schwimmer im Sauggitter (31) abgesunken ist. Danach Deckel (19) schließen, Taste (47) betätigen und Sauganlage wieder einschalten.

Ist der Schmutzwassertank (33) voll, wie folgt entleeren.

Entleerung des Sammelwassertanks

1. Bürstenkopf durch Betätigen der One-Touch-Taste (43) anheben.
2. Die Sauglippe (29) mit dem Pedal (8) anheben.
3. Das Gerät in den Entsorgungsbereich schieben.
4. Das Gerät mit der Taste (42) ausschalten und den Bedienerschlüssel abziehen (51).
5. Den Schmutzwassertank (33) durch das Ablassrohr (12) entleeren. Nach dem Entleeren den Tank mit Frischwasser spülen.

Reinigungslösungstank entleeren

6. Schritte 1. bis 4. durchführen.
7. Reinigungslösungstank (21) über das Standrohr (13) entleeren. Nach dem Entleeren den Tank mit Frischwasser spülen.

NACH DER GERÄTEBENUTZUNG

Am Arbeitsende vor dem Abstellen des Geräts:

1. Die Bürste entfernen und wie in dem spezifischen angegebenen Abschnitt vorgehen.
2. Bedienerschlüssel abziehen (51).
3. Die Tanks (21) und (33) entleeren und wie in den spezifischen angegebenen Abschnitten vorgehen.
4. Nach der Gerätebenutzung die vorgesehenen Wartungsarbeiten (siehe Kapitel „Wartung“) durchführen.
5. Bürste und Sauglippe anheben oder entfernen und Gerät an einem trockenen und sauberen Ort abstellen.

LANGE STILLLEGUNG DES GERÄTS

Wird das Gerät für mehr als 30 Tage nicht verwendet, Gerät wie folgt vorbereiten:

1. Wie im Abschnitt „Nach der Gerätebenutzung“ erläutert vorgehen.
2. Bei den Versionen mit EcoFlex-System den Reinigungsmittelkanister (25) entleeren und die Anlage mit dem Spülzyklus reinigen (siehe Verfahren im Kapitel „Wartung“).
3. Den Hahn der Reinigungslösung (18-B) schließen.
4. Batteriestecker (9) trennen.

WARTUNG

Eine sorgfältige und ständige Wartung dient einer guten Betriebsdauer des Geräts und der höchsten Funktionssicherheit. Nachfolgend wird die Übersichtstabelle planmäßige Wartung wiedergegeben. In Abhängigkeit von bestimmten Arbeitsbedingungen können die Wartungsintervalle variieren. Sämtliche Abweichungen sind vom Wartungspersonal festzulegen.



ACHTUNG!

Wartungsarbeiten sind bei ausgeschaltetem Gerät und mit getrennten Batterien durchzuführen. Außerdem sind die Anweisungen im Kapitel „Sicherheit“ vor dem Ausführen von Wartungsarbeiten aufmerksam zu lesen.

Alle planmäßigen und außerordentlichen Wartungsarbeiten sind nur vom Fachpersonal bzw. einem autorisierten Kundendienst durchzuführen.



HINWEIS!



Wenn das Symbol Service auf dem Display (50) erscheint, wenden Sie sich an einen autorisierten Nilfisk-Kundendienst zur planmäßigen Wartung.

In dieser Anleitung sind nach der Übersichtstabelle der planmäßigen Wartung nur die einfachen und am häufigsten vorkommenden Wartungsverfahren wiedergegeben.

Für die Vorgänge der anderen Wartungsarbeiten, die in der Übersichtstabelle der planmäßigen Wartung und der außerordentlichen Wartung vorgesehen sind, siehe die Service-Anleitung bei den verschiedenen Kundendiensten.

ÜBERSICHTSTABELLE PLANMÄSSIGE WARTUNG

| Arbeitsvorgang | Täglich, nach der Gerätebenutzung | Wöchentlich | Halbjährlich | Jährlich |
|--|-----------------------------------|-------------|--------------|----------|
| Batterien laden | | | | |
| Sauglippe reinigen | | | | |
| Bürste/Pad reinigen | | | | |
| Tanks und KorbfILTER des Schmutzwassertanks reinigen und Deckeldichtung überprüfen | | | | |
| Reinigung und Entlüftung der EcoFlex-Anlage | | | | |
| Sauglippengummis überprüfen und austauschen | | | | |
| Reinigungs-lösungsfilter reinigen | | | | |
| Batteriefüllstandsstand (WET) überprüfen | | | | |
| Sauglippengummis austauschen | | | | |
| Kontrolle und Reinigung der Lüftungsöffnungen der Motoren Antrieb und Bürsten | | | (1) | |
| Kohlebürsten des Bürstenmotors überprüfen oder austauschen | | | | (1) |
| Kohlebürsten des Antriebsanlagenmotors überprüfen oder austauschen | | | | (1) |
| Austausch der Schwingungsdämpfer des Bürstenkopfes (nur für REV-Ausführung) | | | | (1) |

(1) Von einem autorisierten Nilfisk-Kundendienst durchzuführende Wartungsarbeiten.

BATTERIEN LADEN**HINWEIS**

Batterien aufladen, wenn nur noch ein Segment des Batteriesymbols (50-C) blinkt oder bei jedem Arbeitsende. Wenn die Batterien beladen halten werden, wird ihre Lebensdauer verlängert.

**HINWEIS!**

Sind die Batterien leer, möglichst bald aufladen, da sich ihre Lebensdauer ansonsten verkürzt. Den Ladezustand der Batterien mindestens einmal pro Woche prüfen.

**HINWEIS!**

Ein für den eingebauten Batterietyp geeignetes Ladegerät verwenden.

**ACHTUNG!**

Bei eingebauten Bleibatterien (WET), erzeugt durch Laden der Batterien sehr explosives Wasserstoffgas. Das Laden nur in gut belüfteten Bereichen und in sicherer Entfernung von freien Flammen durchführen. Beim Batterieladen ist es verboten zu rauchen. Beim ganzen Batterieladezyklus den Schmutzwassertank angehoben lassen.

**ACHTUNG!**

Beim Laden der Bleibatterien (WET) besonders auf das eventuelle Austreten von Flüssigkeit aus den Batterien achten. Batteriesäure ist ätzend. Bei Kontakt mit der Haut oder den Augen mit reichlich Wasser spülen und einen Arzt konsultieren.

1. Das Gerät in den für das Laden der Batterien vorgesehenen Bereich schieben.
2. Sicherstellen, dass das Gerät ausgeschaltet und der Bedienerschlüssel (51) herausgezogen wurde.
3. Deckel (34) anheben und überprüfen, ob der Schmutzwassertank (33) leer ist. Gegebenenfalls durch das Ablaufrohr (12) entleeren.
4. Deckel (19) schließen.
5. Tank (33) vorsichtig mit dem Griff (16) anheben
6. (Nur für WET-Batterien) Elektrolytstand der Batterien überprüfen. Falls erforderlich, Verschlussstopfen abdrehen und nachfüllen.
Nach der Rückstellung des Stands die Verschlüsse schließen und die Oberfläche der Batterien reinigen.

Batterien mit einem externen Ladegerät aufladen

1. Anhand des Ladegeräthandbuchs Eignung des Ladegeräts überprüfen. Die Nennspannung des Ladegerätes muss 24 V betragen.
2. Den mit einem Griff ausgestatteten Stecker (9) der Batterien abziehen und an das externe Ladegerät anschließen.
3. Das Ladegerät an das Stromnetz anschließen.
4. Das Ladegerät am Ende des Aufladens von dem Stromnetz und von dem Stecker (9) trennen.
5. Batteriesteckverbinder (9) an das Gerät anschließen.
6. Den Schmutzwassertank (33) vorsichtig absenken.

**ACHTUNG!**

Das Außenladegerät keinesfalls an das entsprechende, an der Maschine befestigte Teil des Steckers anschließen. Die Folge könnten irreversible Schäden an der Elektronik sein.

Batterieladung durch an der Maschine eingebautes Ladegerät

1. Den Stecker des Ladegeräts (6) an das Stromnetz anschließen [die Netzspannung und die Frequenz müssen mit den auf das Seriennummerschildchen gezeigten Ladegerätswerten übereinstimmen].

**HINWEIS**

Wenn das Ladegerät am Stromnetz angeschlossen ist, werden automatisch alle Funktionen des Geräts ausgeschlossen.

Wenn das erste oder zweite Segment (von links) im Batteriesymbol (50-L) blinkt, zeigt dies an, dass das Ladegerät die Batterien gerade lädt.

Wenn das dritte Segment (von links) im Batteriesymbol (50-L) blinkt, zeigt dies an, dass das Ladegerät die Batterien fast fertig geladen hat.

2. Wenn alle Segmente im Batteriesymbol (50-L) leuchten, ist der Ladezyklus der Batterien abgeschlossen.
3. Den Stecker des Ladegeräts (6) vom Stromnetz trennen und in die entsprechende Halterung (7) stecken.
4. Den Schmutzwassertank (33) vorsichtig absenken.
5. Das Gerät ist betriebsbereit.

**HINWEIS**

Für weitere Informationen zum Betrieb des Ladegeräts (5) Ladegeräthandbuch konsultieren.

AUFSEHERSCHLÜSSEL (gelb)

Mit dem Aufseherschlüssel (gelb) können weitere Informationen über einige Betriebsparameter des Geräts kontrolliert und einige Einstellungen geändert werden, um sie an spezifische Erfordernisse anzupassen.

Hauptbildschirm (E, Abb. 8)

- Den Aufseherschlüssel (gelb) in das Schlüssel-Lesegerät (41) anstelle des Bedienschlüssels (blau) einführen, dann die Taste (42) drücken, um das Hauptbildschirm auf dem Display anzuzeigen.
- Die Taste (A) drücken, um die Änderung der Geräteeinstellungen vorzunehmen (siehe Abschnitt Bildschirm Geräteeinstellungen).
- Die Taste (B) drücken, um eventuell gespeicherte Gerätealarme zu überprüfen (siehe Abschnitt Bildschirm Alarmspeicher).
- Die Taste (C) drücken, um die Betriebsstunden des Geräts zu überprüfen (siehe Abschnitt „Zählerbildschirm“).
- Die Taste (D) drücken, um das Steuerungsmenü der Bedienschlüssel aufzurufen (siehe den Absatz Bildschirm zur Steuerung der Bedienschlüssel).

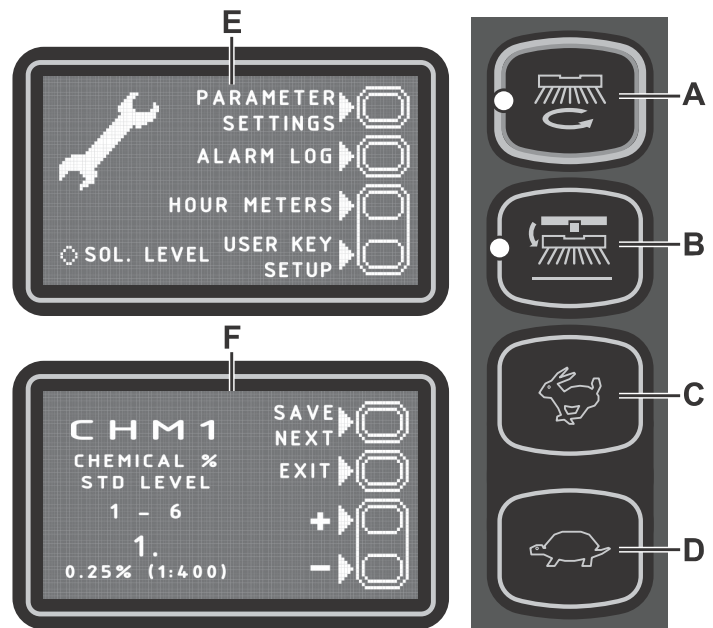


Abbildung 8

P100847

Bildschirm Geräteeinstellungen (F, Abb. 8)

Über diese Funktion kann der Wert der Parameter, die in folgender Tabelle der veränderbaren Parameter beschrieben sind, individuell eingestellt werden.

- Zur Erhöhung des aktuellen Parameterwerts die Taste (C) drücken.
Zur Verringerung des aktuellen Parameterwerts die Taste (D) drücken.
- Um zum nächsten Parameter zu gelangen, die Taste (A) drücken.
- Die Taste (B) drücken, um zum Hauptbildschirm zurückzukehren.

| TABELLE DER VERÄNDERBAREN PARAMETER | | Werte | | | |
|-------------------------------------|---|-----------------|-----------------------|-----------------|----------|
| Code | Beschreibung | Mindestwert | Werkseinstellung | Höchstwert | |
| CHM1 | Prozentsatz der Reinigungsmittelkonzentration Ebene 1 | 0,25 % (1:400) | 0,25 % (1:400) | 3 % (1:33) | |
| CHM2 | Prozentsatz der Reinigungsmittelkonzentration Ebene 2 | 0,25 % (1:400) | 0,80 % (1:125) | 3 % (1:33) | |
| P1/P3 | Menge Lösungsfluss Stufe 1 im Verhältnis zu Stufe 3 (Menge je nach Geschwindigkeit) | 0 % | 25 % | 100 % | |
| P2/P3 | Menge Lösungsfluss Stufe 2 im Verhältnis zu Stufe 3 (Menge je nach Geschwindigkeit) | 0 % | 50 % | 100 % | |
| P3 | Menge Lösungsfluss Stufe 3 (Menge je nach Geschwindigkeit) | DISC | 1,0 cl/m | 3,0 cl/m | 5,0 cl/m |
| | | REV | 1,0 cl/m | 1,5 cl/m | 5,0 cl/m |
| P4 | Aktivierung Ebene 4 (2,8 l/min unabhängig von der Geschwindigkeit) | OFF | OFF | ON | |
| SPT | Schaltuhr EcoFlex-Funktion | 0 (deaktiviert) | 60 Sek. | 300 Sek. | |
| XPRES | Aktivierung Extra-Anpressdruck Kopf | OFF | ON | ON | |
| FVMIN | Mindestgeschwindigkeit Vorwärtsfahren | 0 % | 25 % | 100 % | |
| FVMAX | Höchstgeschwindigkeit Vorwärtsfahren | 10 % | 100 % | 100 % | |
| RVMAX | Höchstgeschwindigkeit Rückwärtsfahren | 10 % | 30 % | 50 % | |
| BAT (**) | Art der eingebauten Batterie (siehe Tabelle) | 0 | 1 | 5 | |
| TOFF | Zeit automatische Abschaltung | 0 (deaktiviert) | 300 Sek. | 600 Sek. | |
| BRGH | Displaykontrast | 5 | 20 | 50 | |
| VRID | Ansaugleistungsstufe im Leisebetrieb | 1 | 1 | 5 | |
| U/MIN (*) | Aktivierungsschwelle langsame Bürstendrehzahl | 5 | 9 | 20 | |
| RESET | Wiederherstellung aller Parameter gemäß Werkseinstellung | OFF | OFF | ON | |

- (*) Den Wert dieses Parameters erhöhen, um die Motorumdrehungen der Bürste in einem weiteren Anwendungsbereich zu verringern und umgekehrt.

(**) Wie im Kapitel „Verwendung/Betrieb“ beschrieben, je nach Batterietyp, der eingebaut werden soll, das Gerät und das eingebaute Ladegerät (wenn vorhanden) durch Änderung des BAT-Parameters laut folgender Tabelle einstellen:

| Eingebauter Batterietyp | | Wert |
|-------------------------|--|------|
| WET | Batterien mit flüssiger Säure | 0 |
| GEL / AGM | Allgemeine Batterien mit GEL oder AGM | 1 |
| GEL DISCOVER | Batterien mit GEL Marke DISCOVER® | 2 |
| GEL OPTIMA | Batterien mit GEL Marke OPTIMA™ | 3 |
| GEL EXIDE | Batterien mit GEL Marke EXIDE®/SONNENSHINE | 4 |
| GEL FULLRIVER | Batterien mit GEL Marke FULLRIVER® | 5 |

Bildschirm gespeicherte Alarmer (G, Abb. 9)

Mit dieser Funktion können eventuell vom Gerät gespeicherte Alarmer überprüft werden.

Diese Funktion nur mit Unterstützung des Nilfisk-Kundendienstes verwenden, um eventuelle Betriebsprobleme zu beheben.

Um zum Hauptbildschirm (E, Abb. 8) zurückzukehren, mehrmals die Taste (A) drücken.

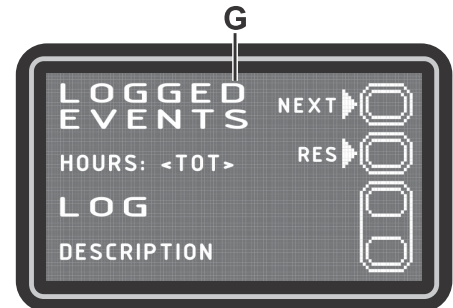


Abbildung 9

P100848

Zählerbildschirm (H, Abb. 10)

Mit dieser Funktion können die Gesamtbetriebssystem für jedes Subsystem des Geräts überprüft werden:

- Zähler GESAMT (Einschaltzeit des Geräts)
- Zähler ANTRIEB (Zeit der Verwendung des Antriebssystems)
- Zähler BÜRSTE (Zeit der Verwendung des Bürstendrehsystems)
- Zähler ANSAUGUNG (Zeit der Verwendung des Ansaugsystems)

Um zum Hauptbildschirm (E, Abb. 8) zurückzukehren, die Taste (A) drücken.

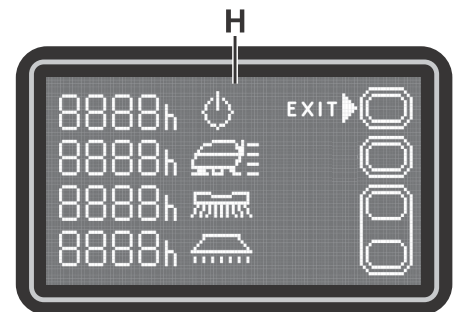


Abbildung 10

P100849

Steuerungsbildschirm Bedienschlüssel (I, Abb. 11)

Durch diese Funktion kann man ermitteln, ob die Maschine mit einem beliebigen Bedienschlüssel (Werkseinstellung) oder nur mit einem der spezifischeren Bedienschlüssel verwendet werden kann.

- Identifikation eines spezifischen Bedienschlüssels, welches an der Maschine zu verwenden ist:
 1. den Aufseherschlüssel (wenn vorhanden) aus dem Schlüssel-Lesegerät herausnehmen.
 2. den Aufseherschlüssel in das Schlüssel-Lesegerät einführen und die Taste (A) drücken;
- Entfernen eines spezifischen Bedienschlüssels, welches an der Maschine zu verwenden ist:
 1. den Aufseherschlüssel (wenn vorhanden) aus dem Schlüssel-Lesegerät herausnehmen.
 2. den Aufseherschlüssel in das Schlüssel-Lesegerät einführen und die Taste (B) drücken;
- Rückkehr zur Werkseinstellung (jeder für die Maschine aktivierte Bedienschlüssel):
 1. den Aufseherschlüssel (wenn vorhanden) aus dem Schlüssel-Lesegerät herausnehmen.
 2. Die Taste (B) drücken.
 3. Den Vorgang durch Drücken der Taste (A) bestätigen.

Die Taste (C) drücken, um zum Hauptbildschirm zurückzukehren.

Um zum Hauptbildschirm (E, Abb. 7) zurückzukehren, die Taste (D) drücken.

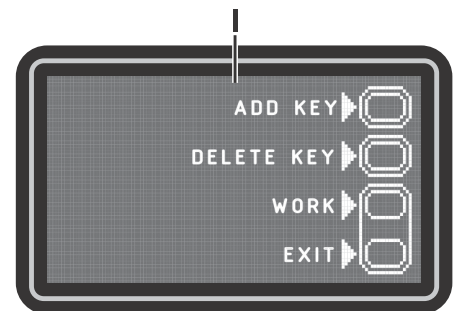


Abbildung 11

P100849

SAUGLIPPE REINIGEN



HINWEIS

Damit der Boden gut abtrocknet, muss die Sauglippe sauber und die Sauglippenwischblätter müssen unversehrt sein.



HINWEIS!

Bei Reinigung der Sauglippe wird es empfohlen Arbeitshandschuhe zu tragen, denn schneidende Abfälle können vorhanden sein.

1. Das Gerät auf ebenem Untergrund abstellen.
2. Sicherstellen, dass das Gerät ausgeschaltet und der Bedienschlüssel (51) herausgezogen wurde.
3. Sterngriffe (14) lösen und Sauglippe (29) abnehmen.
4. Sauglippe abspülen und reinigen. Besonders den Schmutz und Abfälle von den Räumen (A, Abb. 12) und der Öffnung (B) beseitigen. Überprüfen, ob der vordere (C) und der hintere Gummi (D) unversehrt sind und keine Schnitten oder Risse aufweisen, gegebenenfalls wie im folgenden Abschnitt beschrieben austauschen.
5. Die Sauglippe in der umgekehrten Reihenfolge des Ausbaus einbauen.

Sauglippengummi ÜBERPRÜFEN UND AUSTAUSCHEN

1. Sauglippe wie in vorstehendem Absatz erläutert reinigen.
2. Überprüfen, ob der vordere (C, Abb. 12) und der hintere Gummi (D) unversehrt sind und keine Schnitten oder Risse aufweisen, gegebenenfalls wie folgt austauschen. Überprüfen, ob die Vorderkante (E) des hinteren Gummis verschlissen ist. Gegebenenfalls Gummi umdrehen und eine der drei unversehrten Kanten als Vorderkante verwenden. Wenn auch die anderen drei Kanten abgenutzt sind, das Gummi wie folgt ersetzen:
 - Mit der Lasche (F) das elastische Band (G) aus den Haltevorrichtungen (H) nehmen und entfernen, dann den hinteren Gummi (D) auswechseln/umdrehen.
 - Das Gummi in der umgekehrten Reihenfolge des Ausbaus einbauen. Das elastische Band (G) an den Haltevorrichtungen (H) ausgehend von einer Seite fixieren. Jeweils an die Haltevorrichtungen binden, indem das Band vor dem Halten mit einer Hand (M) blockiert wird und es mit der anderen Hand (N) gezogen wird, um das Fixieren zu erleichtern.
 - Sterngriffe (I) aufdrehen, Band (J) abnehmen und vorderen Gummi (C) austauschen/umdrehen.
 - Das Gummi in der umgekehrten Reihenfolge des Ausbaus einbauen.
3. Sauglippe (29) montieren und Sterngriffe (14) festdrehen.
4. Sauglippe auf den Boden absenken, um die Höhe der Gummis zu überprüfen. Dabei wie folgt vorgehen:
 - Überprüfen, ob das Ende (K) des vorderen Gummis (C) und das Ende (L) des hinteren Gummis (D) wie in der Abbildung gezeigt aufliegen.
 - Zur Einstellung den Knopf (15) verwenden.

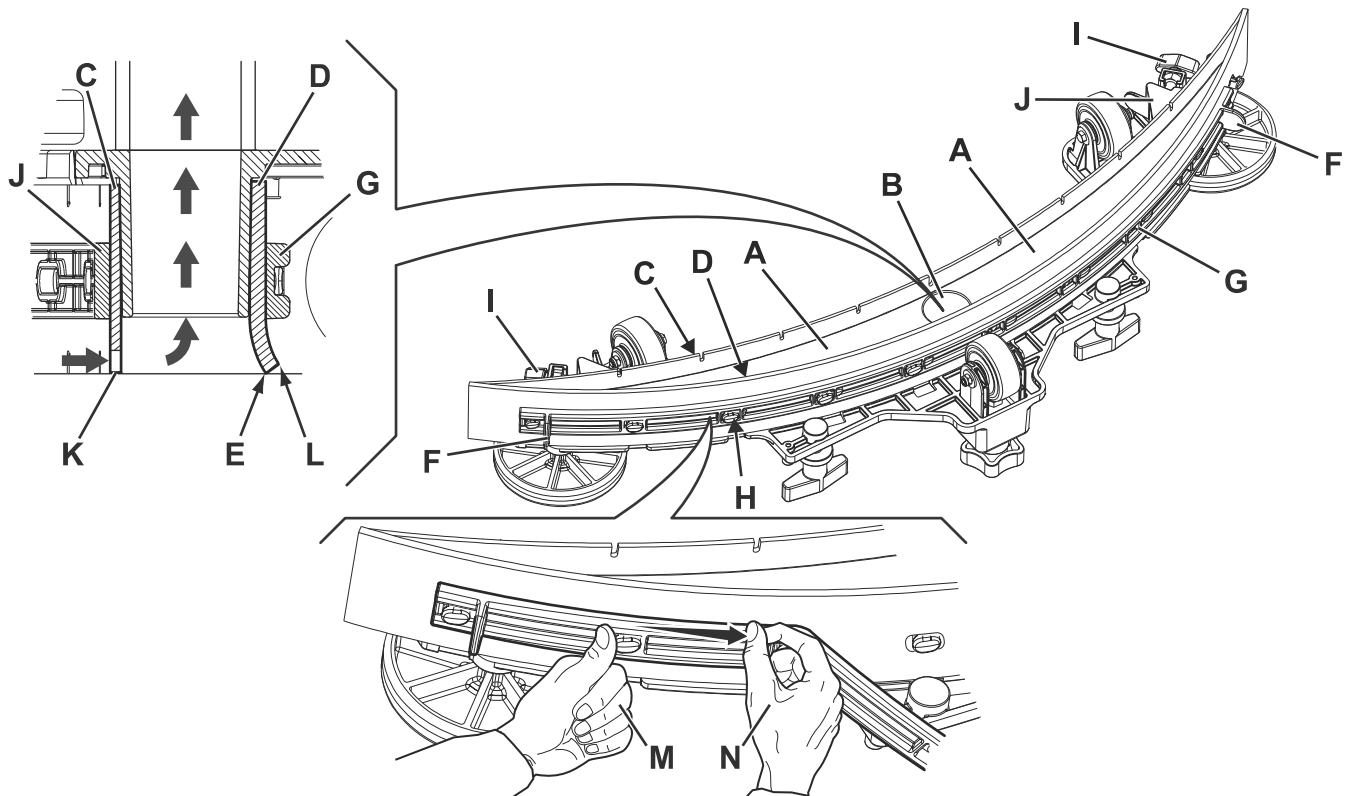


Abbildung 12

P100850

REINIGUNG DER TELLERBÜRSTE



HINWEIS!

Bei der Reinigung der Bürste wird es empfohlen Arbeitshandschuhe zu tragen, denn können schneidende Abfälle vorhanden sein.

1. Bürste, wie im Kapitel „Verwendung/Betrieb“ erläutert, ausbauen.
2. Die Bürste mit Wasser und Reinigungsmittel reinigen und waschen.
3. Überprüfen, ob die Borsten unversehrt und nicht übermäßig abgenutzt sind, gegebenenfalls Bürste austauschen.

SCHMUTZWSSERTANK REINIGEN

1. Das Gerät in den Entsorgungsbereich schieben.
2. Sicherstellen, dass das Gerät ausgeschaltet und der Bedienerschlüssel (51) herausgezogen wurde.
3. Deckel (34) anheben.
4. Das Tankinnere (33) und den Deckel reinigen und mit sauberem Wasser waschen.
5. Durch das Ablaufrohr (12) das Wasser aus dem Tank ablassen.
6. Sauggitter (31) reinigen, Haltevorrichtungen (A, Abb. 13) lösen, Gitter (B) öffnen und Schwimmer (C) entnehmen. Sorgfältig reinigen und wieder einbauen.
7. Den Schmutzfangkorb (D) ausbauen und dessen Deckel öffnen, dann sorgfältig reinigen und wieder am Ansaugrohr anbringen.
8. Die Unversehrtheit der Deckeldichtung (E) des Tanks prüfen.



HINWEIS

Mit der Dichtung (E) wird der für das Ansaugen des Schmutzwassers erforderliche Unterdruck im Tank aufgebaut.

Falls erforderlich, die Dichtung (E) ersetzen, durch sie aus dem Sitz (F) herauszuziehen. Beim Einbau der neuen Dichtung den Dichtungsstoß (G) wie auf der Abbildung unten positionieren.

9. Überprüfen, ob die gesamte Auflagefläche (H) der Dichtung (E) unversehrt sowie sauber ist und die Dichtigkeit gewährleistet.
10. Deckel (19) schließen.

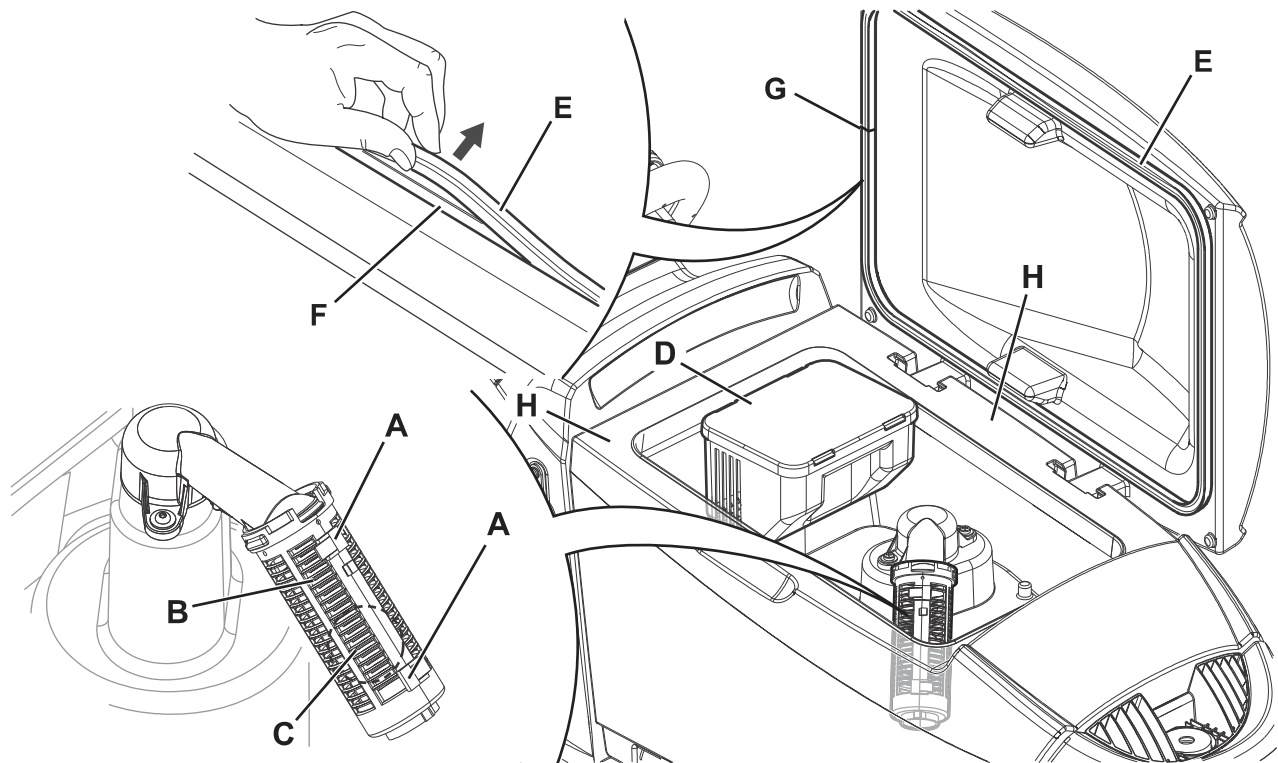


Abbildung 13

P100851

REINIGUNGSLÖSUNGSFILTER REINIGEN

1. Das Gerät auf ebenem Untergrund abstellen.
2. Sicherstellen, dass das Gerät ausgeschaltet und der Bedienschlüssel (51) herausgezogen wurde.
3. Den Hahn der Reinigungslösung (A, Abb. 14) schließen. Der Hahn ist geschlossen, wenn er sich in der Stellung (B) befindet, und er ist geöffnet, wenn er in der Stellung (C) ist.
4. Den durchsichtigen Becher (D) abnehmen, Dichtung (E) beiseite legen und Siebfilter (F) entfernen. Mit Wasser waschen und abspülen, dann wieder sorgfältig am Filterhalter (G) befestigen.
5. Den Hahn (A) öffnen.

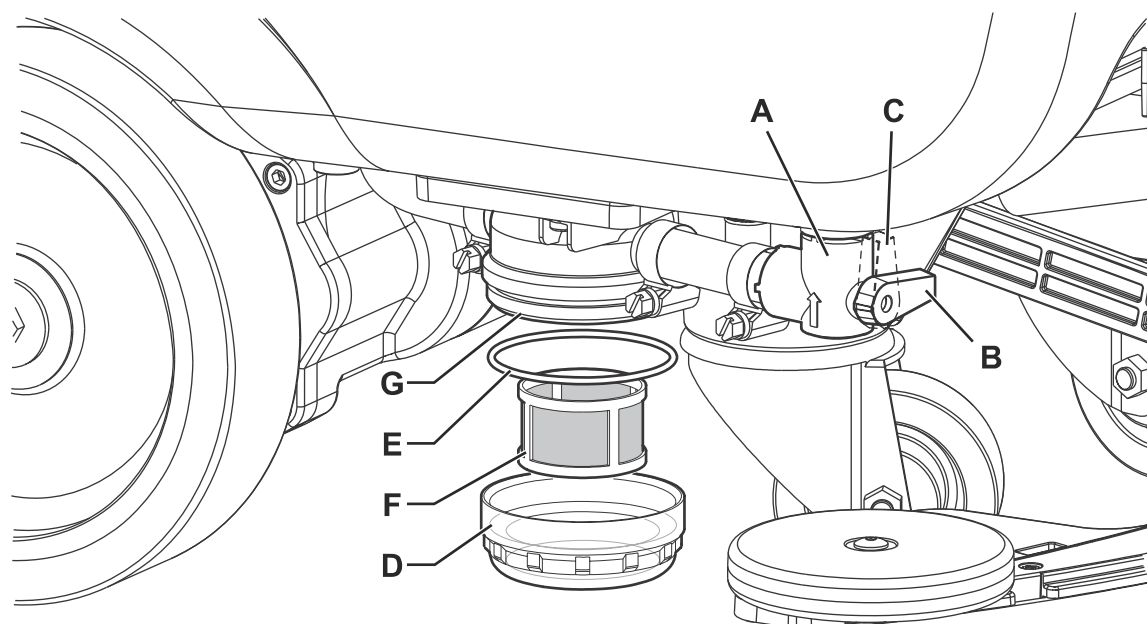


Abbildung 14

P100852

GERADLINIGEN GERÄTEVORSCHUB EINSTELLEN

Der geradlinige Vorschub des Geräts kann je nach Art des zu reinigenden Bodens und je nachdem, ob eine Bürste oder ein Pad eingesetzt wird, variieren.

Tendiert das Gerät dazu, mit abgesenktem Kopf während der Reinigungsarbeit vom geradlinigen Fahrtrichtung abzuweichen, kann den Knopf (35) im Uhrzeigersinn oder Gegensinn gedreht werden, um die Abweichung zu korrigieren und einen grundsätzlich neutralen Vorschub zu erhalten.

REINIGUNGSMITTELKANISTER REINIGEN

(Für Geräte mit EcoFlex)

Den Reinigungsmittelkanister (25) wie folgt reinigen.

1. Das Gerät in den Entsorgungsbereich schieben.
2. Sicherstellen, dass das Gerät ausgeschaltet und der Bedienerschlüssel (51) herausgezogen wurde.
3. Deckel (34) anheben und überprüfen, ob der Schmutzwassertank (33) leer ist. Gegebenenfalls durch das Ablaufrohr (12) entleeren.
4. Deckel (19) schließen.
5. Tank (33) vorsichtig mit dem Griff (16) anheben.
6. Den Stopfen (A, Abb. 15) vom Reinigungsmittelkanister (B) abdrehen.
7. Den Kanister abnehmen.
8. Den Kanister mit sauberem Wasser im Entsorgungsbereich spülen und waschen.
9. Den Reinigungsmittelkanister (B) wieder wie in der Abbildung gezeigt in seiner Position anbringen und den Stopfen (A) wieder befestigen.
10. Nach dem Entleeren des Reinigungsmittelkanisters ist es möglicherweise erforderlich, die EcoFlex-Anlage zu spülen (siehe nachfolgenden Abschnitt).

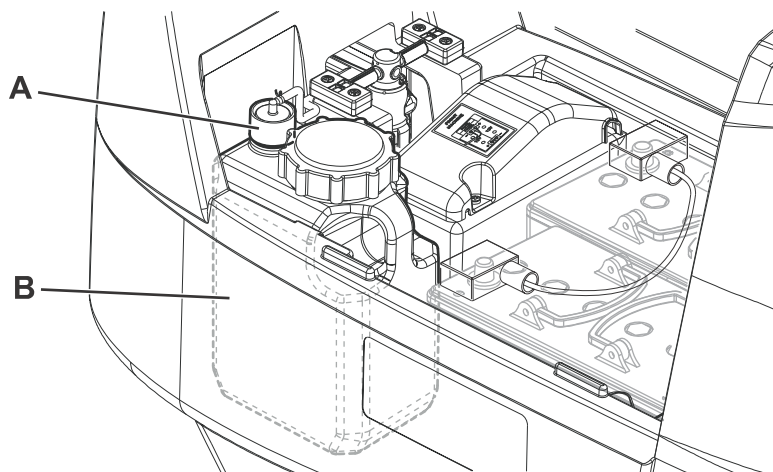


Abbildung 15

P100853

REINIGUNG DES ECOFLEX-SYSTEMS

(Für Geräte mit EcoFlex)

Den Reinigungsmittelkanister wie in vorstehendem Abschnitt erläutert reinigen.

Reinigungsmittelreste aus den Leitungen und der Reinigungsmittelpumpe wie folgt entfernen.

1. Den Bedienerschlüssel (51) im Schlüssel-Lesegerät (41) einführen, dann die Taste (42) drücken, um die Maschine einzuschalten.
2. Überprüfen, ob in der Anzeige der Reinigungsmittelmenge (50-G) am Display zumindest ein Segment leuchtet.
3. Gleichzeitig die Tasten (48) und (49) drücken, bis der Bildschirm (50-M) auf dem Display erlischt (nach ca. 5 Sekunden).
4. Die Tasten (48) und (49) loslassen und warten, bis der Countdown auf dem Display abgelaufen ist und die Sauganlage gestartet wird.
5. Auf dem Fußboden verbliebenen Reinigungsmittelreste aufsaugen.
6. Das Gerät mit der Taste (42) ausschalten und den Bedienerschlüssel abziehen (51).
7. Tank (33) anheben und kontrollieren, ob das Rohr des Reinigungsmittelkanisters (25) leer ist, gegebenenfalls Schritte 3 bis 7 wiederholen.



HINWEIS

Der Spülzyklus, durch den die Reinigungsmittelreste herausgespült werden, dauert ca. 30 Sekunden, an deren Ende automatisch die Saugfunktion eingeschaltet wird.

Es kann auch gespült werden, wenn der Reinigungsmittelkanister (25) mit Wasser befüllt ist. Auf diese Weise wird die Anlage gründlich ausgespült.

Das EcoFlex-System sollte gespült werden, wenn die Anlage sehr schmutzig/verkrustet ist, lange stillgelegt war oder das Gerät lange nicht gereinigt wurde.

Die Spülfunktion kann auch aktiviert werden, um das Befüllen des Reinigungsmittelsrohrs zu beschleunigen, wenn der Kanister (25) voll, aber die Anlage noch leer ist.

Falls erforderlich, kann mehrmals hintereinander gespült werden.

PRÜFUNG/AUSWECHSELN DER SICHERUNGEN



HINWEIS

Sämtliche Stromkreise des Geräts werden von selbstrückstellenden elektronischen Vorrichtungen geschützt. Die Sicherungen greifen nur im Falle einer schweren Störung ein.

Es wird daher empfohlen, Sicherungen gegebenenfalls nur durch Fachpersonal austauschen zu lassen.

Siehe Service-Anleitung bei den Nilfisk-Vertragshändlern.

FEHLERSUCHE

| FEHLER | MÖGLICHE URSACHE | LÖSUNG |
|---|---|--|
| Die Motoren funktionieren nicht; das Display (50) und keine LED der Tasten leuchtet. | Batteriesteckverbinder nicht angeschlossen. | Anschließen. |
| | Batterien komplett leer. | Die Batterien laden. |
| Das Gerät bewegt sich nicht und auf dem Display (50) wird folgender Alarmmeldung angezeigt: WARNING ALARM T3 | Das Gerät wurde mit gedrücktem Steuerknüppel gestartet. | Steuerknüppel loslassen. Besteht das Problem weiterhin, an einen autorisierten Kundendienst wenden. |
| Beim Einschalten des Geräts blinkt die LED des Schalters (43) und die Bürste funktioniert nicht. | Gerät wurde abgeschaltet, ohne zuvor den Bürstenkopf angehoben zu haben. | Vor dem neuen Einschalten der Bürste mit der Taste abwarten, bis der Kopf angehoben ist. |
| Die Bürste funktioniert nicht; der Rand des Batteriesymbols (50-C) blinkt und das Display zeigt folgende Alarmmeldung an: WARNING ALARM G4 | Entladene Batterien. | Die Batterien laden. Kann das Problem nicht gelöst werden, Batterien austauschen. |
| Während der Arbeit erscheint die Alarmmeldung: WARNING ALARM F2 | Bürstenmotor überlastet. | Eine weniger harte Bürste oder eine andere Bürste verwenden bzw. nicht mit eingeschaltetem Extra-Anpressdruck arbeiten. |
| | An der Bürste befinden sich Fremdkörper (aufgewickelte Fäden, usw.), die Bürstendrehung möglicherweise bremsen. | Bürstennabe reinigen. |
| Das Display (50) zeigt folgende Alarmmeldung an: WARNING ALARM T2 | Überlastung Fahrmotor. | Gerät aus- und wieder einschalten. Das Gerät sollte nicht bei einer Steigung verwendet werden, die über der angegeben liegt und keine besonders hohen Hindernisse überfahren. |
| Während des Ladevorgangs der Batterien mit dem eingebauten Ladegerät zeigt das Display (50) folgende Alarmmeldung: WARNING ALARM C4 oder HH | Ladegerät nicht in der Lage, die Batterien in der vorgesehenen Höchstzeit richtig zu laden. | Den Ladezyklus der Batterien wiederholen. Kann das Problem nicht gelöst werden, Batterien austauschen. |
| Das Display (50) zeigt folgende Alarmmeldung an: WARNING ALARM XX Anstelle von „XX“ steht ein anderer Code als oben angegeben. | Alarm des elektronischen Gerätesteuersystems. | Gerät aus- und wieder einschalten. Besteht das Problem weiterhin, an einen autorisierten Kundendienst wenden. |
| Das Display (50) zeigt folgende Alarmmeldung an: UNGÜLTIGER INTELLIGENTER SCHLÜSSEL | Verwendeter Bedienerschlüssel nicht aktiviert. | Den spezifischen Bedienerschlüssel im Verzeichnis der aktivierten Schlüssel hinzufügen. |
| Das Schmutzwasser wird nur ungenügend angesaugt. | Der Schmutzwassertank ist voll. | Tank entleeren. |
| | Sauggitter verstopft oder Schwimmer geschlossen. | Das Sauggitter reinigen. |
| | Der Behälter Schmutzfangfilter ist verstopft. | Reinigen. |
| | Schlauch von der Sauglippe gelöst. | Anschließen. |
| | Sauglippe schmutzig bzw. Sauglippengummis abgenutzt oder beschädigt. | Die Sauglippe reinigen bzw. die Gummis umkehren/ersetzen. |
| | Der Tankdeckel ist nicht richtig geschlossen bzw. die Dichtung abgenutzt. | Den Deckel richtig schließen oder die Dichtung reinigen/ersetzen. |
| Der Reinigungslösungsfluss zu den Bürsten ist ungenügend. | Der Reinigungslösungstank ist leer. | Einfüllen. |
| | Reinigungslösungsfilter schmutzig. | Den Filter reinigen. |
| | Kanister der EcoFlex-Anlage (Option) verschmutzt/verkrustet. | Mit Spülzyklus reinigen. |
| Die Sauglippe verursacht Streifen auf den Boden. | Unter den Sauglippenwischblätter befinden sich Abfälle. | Abfälle entfernen. |
| | Gummis der Sauglippe abgenutzt, gerissen oder abgesplittet. | Gummis umdrehen oder austauschen. |
| | Sauglippe wurde nicht mit dem Sterngriff eingestellt. | Sauglippe einstellen. |



HINWEIS

Wurde das Gerät mit eingebautem Ladegerät gekauft, kann es bei ausgebautem Ladegerät nicht betrieben werden. Wenden Sie sich bei Störungen des Ladegeräts an einen autorisierten Kundendienst.

Für weitere Auskünfte setzen Sie sich mit Nilfisk-Kundendiensten in Verbindung.

VERSCHROTTUNG

Die Geräteverschrottung hat bei einer autorisierten Verschrottungsstelle zu erfolgen.

Vor der Geräteverschrottung sind folgende Bauteile/Werkstoffe zu entfernen und zu trennen sowie gemäß Umweltschutzvorschriften gesondert zu entsorgen:

- Batterien
- Bürsten
- Kunststoffleitungen und -teile
- Elektrische und elektronische Teile (*)

(*) Wenden Sie sich insbesondere für die Verschrottung der elektrischen und elektronischen Bauteile an die örtliche Nilfisk-Niederlassung.

Zusammensetzung der Bauteile des Geräts und Wiederverwertbarkeit

| Typ | % wiederverwertbar | % des Gewichts des SC500 |
|-------------------------------------|--------------------|--------------------------|
| Aluminium | 100 % | 7 % |
| E-Motoren - Verschied. | 29 % | 29 % |
| Eisenmetalle | 100 % | 2 % |
| Verkabelung/Verdrahtung | 80 % | 2 % |
| Flüssigkeiten | 100 % | 0 % |
| Kunststoff - nicht wiederverwertbar | 0 % | 2 % |
| Kunststoff - wiederverwertbar | 100 % | 7 % |
| Polyäthylen | 92 % | 48 % |
| Gummi | 20 % | 2 % |