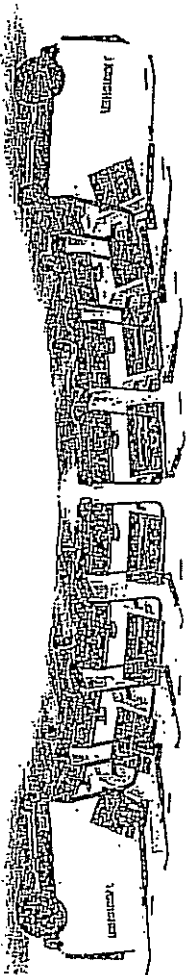
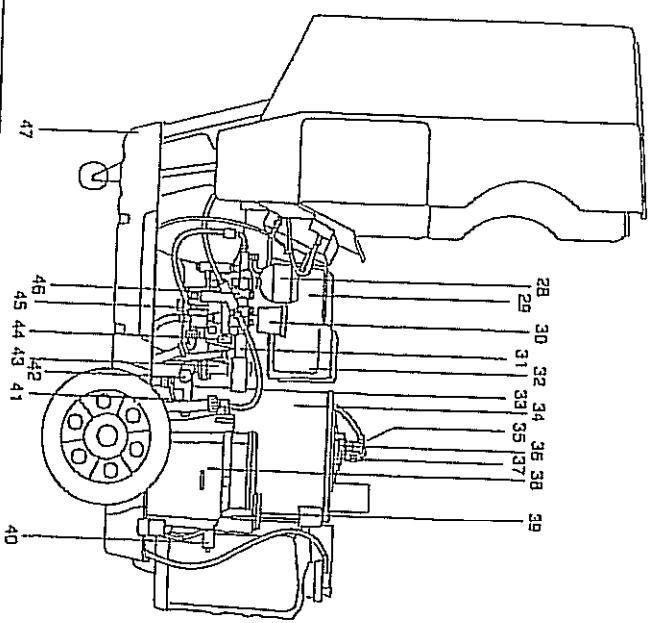
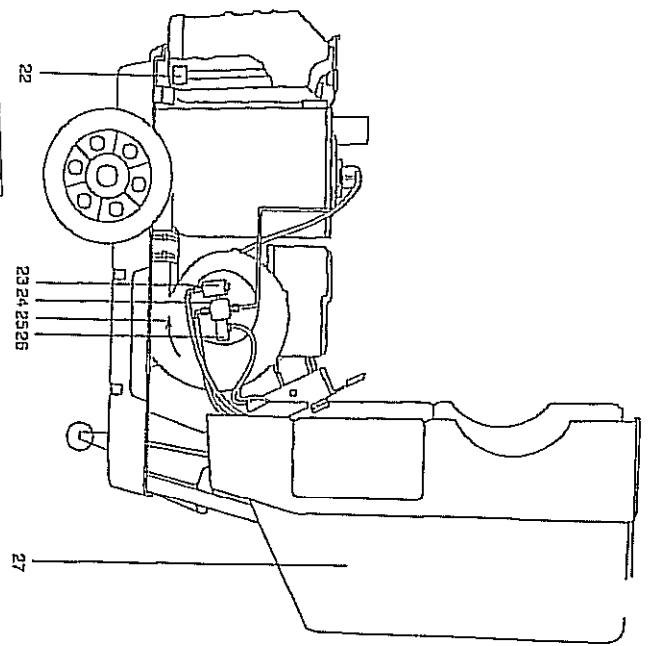




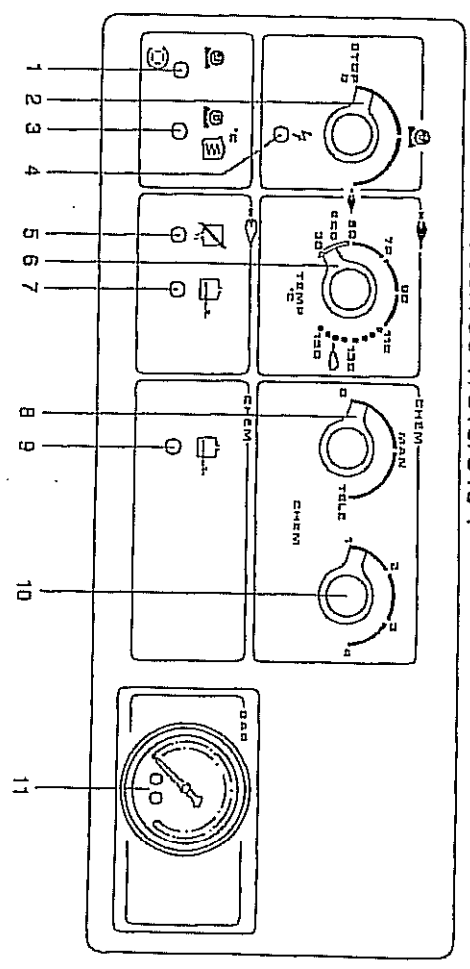
Betriebsanleitung
Operating Instructions
Manuel d'instructions
Istruzioni d'uso
Handleiding
Instrucciones de servicio
Instruktion
Käyttöohje

**HDS 580, HDS 610, HDS 755,
HDS 760, HDS 790, HDS 790 T,
HDS 810, HDS 810 T**

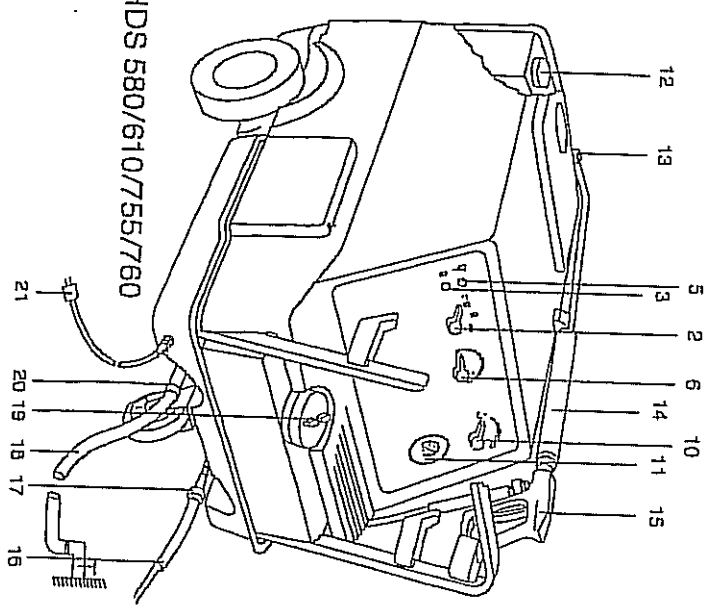




HDS 790/790 T/810/810 T



HDS 580/610/755/760



INHALT	Selle
1. Wichtige Hinweise	1
2. Anwendung	3
3. Pflege und Wartung	5
4. Störungshilfe	8
5. Allgemeine Hinweise	10
6. Technische Daten	12
7. Technische Daten	13
CONTENTS	
1. Important notes	14
2. Operation	16
3. Use and application	18
4. Care and maintenance	21
5. Problems and remedies	23
6. General notes	25
7. Technical data	26
SOMMAIRE	
1. Remarques importantes	27
2. Utilisation	29
3. Application	31
4. Entretien et maintenance	34
5. Panne et remèdes	35
6. Généralités	36
7. Caractéristiques techniques	39
INDICE	
1. Avvertenze importanti	40
2. Uso	42
3. Applicazione	44
4. Cura e manutenzione	47
5. Rimedi in caso di guasti	49
6. Avvertenze generali	51
7. Dati tecnici	52
INHOUD	
1. Belangrijke opmerkingen	53
2. Bediening	55
3. Gebruik en toepassing	57
4. Onderhoud	60
5. Hulp bij storingen	62
6. Algemene opmerkingen	64
7. Technische gegevens	65
CONTENIDO	
1. Observaciones importantes	66
2. Manejo	68
3. Aplicación	70
4. Cuidados y mantenimiento	73
5. Ayuda en caso de fallos	75
6. Observaciones generales	77
7. Datos técnicos	78
INNEHÅLL	
1. Viktiga upplysningar	79
2. Aggregatets driftning	81
3. Användning	82
4. Skötsel och underhåll	86
5. Hjälp vid störningar	88
6. Allmänna upplysningar	90
7. Tekniska data	91
SISÄLLYSLUETTILO	
1. Tärkeät ohjeet	92
2. Laitteen käyttö	94
3. Käyttöohjeiden luvut	96
4. Hoito ja huolto	99
5. Häiriöapu	101
6. Yleiset ohjeet	103
7. Tekniset tiedot	104

N. denominazione	Nr. Benaming	
1 Spia - colazione in (HDS 810 T)	1 Kuntolielamp - Verkeende draaifiching (alleen bij HDS 810 en 810 T)	
2 Manopola avviamento macchina	2 Hoofdschakelaar	
3 Spia - arresto motore + sovrariscaldamento acqua (HDS 790/790 T/810/810 T)	3 Kuntolielamp - motor stop + waientemperatuur (HDS 790/790 T/810/810 T)	
4 Spia - presenza di corrente	4 Kuntolielamp - spanning aanwezig	
5 Spia - dispositivo anticalore	5 Kuntolielamp - waterontharder	
6 Regolatore temperatura	6 Temperatuurregelaar	
7 Spia - serbatoio carburante vuoto	7 Kuntolielamp - Brandstoftank leeg	
8 Manopola selezione detergente	8 Reinigingsmiddel - keuzeschakelaar	
9 Spia - serbatoio detergente vuoto	9 Kuntolielamp - reinigings-middelentank leeg	
10 Valvola dosaggio detergente	10 Reinigingsmiddel - doseerkraan	
11 Manometro	11 Manometer	
12 Bocchione riempimento serbatoio detergente	12 Reinigingsmiddelentoevoer - Nùm. Denominazione	
13 Ugello alla pressione	13 Involupping	
14 Tubo del getto	13 Hogedrukspiraal	
15 Pistola spruzzo manuale	14 Lans	
16 Tubo alla pressione	15 Handspuitstiel	
Nr. Benaming		
17 Scatolo acqua	16 Hogedrukstang	
18 Tubo acqua	17 Waterkroer	
19 Bocchione riempimento serbatoio carburante	18 Waterstang	
20 Immissione acqua	18 Brandstoftank - Involupping	
21 Spina macchina	20 Wateraanstijling	
22 Filtro detergente	21 Apparatensteker	
23 Pompa carburante	22 Filtter-reinigingsmiddel	
24 Innesiti della pompa carburante	23 Brandstoftomp	
25 Vanità con frasco senso rotazione	24 Koppeling brandstoftomp	
26 Valvola magnetica - carburante	25 Ventilator met draaifichingspijl	
27 Coperchio	26 Magnetkopp-Brandstof	
28 Ammortizzatore	27 Kap	
29 Generatore impulsi nel quadro elettrico	28 Pulsaløderemper	
30 Serbatoio gasolio	29 Elektrische kasi - Impulsgever	
31 Valvola di sicurezza	Nùm. Denominazione	
32 Sicurezza trasformatore comandi	13 Tobera de alta presión	33 mando
33 Coperchio caldaie	14 Lanza de chorro	33 Tapa del quemador
Nr. Benaming		15 Pistola manual
34 Ollietank	15 Manguera de alta presión	34 Caleñador de circulación
31 Veiðihæðsklep	16 Salida de agua	34 Encñula de bulja
32 Zekering-beskrifings-	17 Manguera de agua *	35 de gito
33 Brandrøskel	18 Bocs de rrelleno, depósito del combustible	36 Millilitra
34 Verwarmingsspiraal	19 Entrada de agua	37 Portavento
35 Elektrødøstøter	20 Enchufe del aparato	38 Depósito para descalcificador con muelle y soporte de tapa
36 Kljkglas	21 Filtro detergente	39 Electroválvula, protección contra la calcificación
37 Sprøler	22 Bomba de combustible	40 Segura contra la falta de agua
38 Vloerfener	23 Acepitamientos, bomba de combustible	41 Filtro, seguro contra la falta de agua
39 Tank voor wasserstroom	24 Ventilador con flecha de sentido de giro	42 Presostato
40 Magnetkopp-waerontharder	25 Electroválvula, combustible Capó	43 Regulador de presión y de cantidades
41 Waertergøterkøvevøijling	26 Amortiguador de vibraciones	44 Tornillo de evacuación de aceite
42 Filtter-waertergøterkøvevøijling	27 Emisor de impulso, tablero eléctrico	45 Bomba de agua
43 Ørøskakeløter	28 Depósito de aceite	46 Placa de características
44 Ørø - en volumerøijling	29 Válvula de seguridad Fusible, transformador de	
45 Ølvaløschøvel	30	
46 Waerterpomp	31	
47 Typørøidje	32	

* Non acclusa alla confezione

* Heon niet bij de levering

* No incluido en el volumen de suministro

Nr. Benennung

- 1 Kontrolllampe – Drehrichtung falsch (nur HDS 810)
- 2 Geräteschalter
- 3 Kontrolllampe – Motor Stop + Wasserüberber Temperatur (HDS 790/810/)
- 4 Kontrolllampe – Spannung vorhanden
- 5 Kontrolllampe – Verkalkungsschutz
- 6 Temperaturregler
- 7 Kontrolllampe – Brennstoff-tank leer
- 8 Reinigungsmittel-Wahlschalter
- 9 Kontrolllampe – Reinigungsmittel-tank leer
- 10 Reinigungsmittel-Dosierventil
- 11 Manometer
- 12 Reinigungsmittel-tank – Einfüllstutzen
- 13 Hochdruckdüse

No. Designation

- 1 Control light – Wrong direction of rotation (HDS 810 only)
- 2 Machine switch
- 3 Control light – Motor stop + Water temperature too high (HDS 790/810)
- 4 Control light – Power on
- 5 Control light – Scale prevention
- 6 Temperature control
- 7 Control light – Fuel tank empty
- 8 Detergent selector switch
- 9 Control light – Detergent tank empty
- 10 Detergent metering valve
- 11 Pressure gauge
- 12 Detergent tank filler connection
- 13 High pressure nozzle
- 14 Lance

No. Désignation

- 1 Voyant lumineux – Sens de rotation incorrect (uniquement HDS 810)
- 2 Interrupteur principal
- 3 Voyant lumineux – Arrêt moteur + Surchauffe de l'eau (HDS 790/810)
- 4 Voyant lumineux – Tension appliquée
- 5 Voyant lumineux – Antitartre
- 6 Régulateur de température
- 7 Voyant lumineux – Réservoir de combustible vide
- 8 Sélecteur de détergent
- 9 Voyant lumineux – Réservoir de détergent vide
- 10 Vanne de dosage du détergent
- 11 Manomètre
- 12 Tubulure de remplissage du réservoir de détergent
- 13 Buse haute pression

Nr. Benennung

- 14 Strahlrohr
- 15 Handspritzpistole
- 16 Hochdruckschlauch
- 17 Wasserauslaß
- 18 Wasserschlauch*
- 19 Brennstofftank – Einfüllstutzen
- 20 Wassereinlaß
- 21 Gerätestecker
- 22 Filter – Reinigungsmittel
- 23 Brennstoffpumpe
- 24 Kupplungen – Brennstoffpumpe
- 25 Gebläse mit Drehrichtungspfeil
- 26 Magnetventil – Brennstoff
- 27 Haube
- 28 Schwingungsdämpfer
- 29 Elektroschrank – Impulsgeber
- 30 Ölbehälter
- 31 Sicherheitsventil

No. Designation

- 15 Hand spray gun
- 16 High pressure hose
- 17 Water outlet
- 18 Water hose
- 19 Fuel tank filler connection
- 20 Water inlet
- 21 Machine plug
- 22 Filter – detergent
- 23 Fuel pump
- 24 Couplings – fuel pump
- 25 Blower with arrow indicating direction of rotation
- 26 Solenoid valve – fuel
- 27 Hood
- 28 Pulsation damper
- 29 Electrical cabinet – Impulse transmitter
- 30 Oil tank
- 31 Unloader relief valve

No. Désignation

- 14 Lance
- 15 Pistolet
- 16 Tuyau haute pression
- 17 Sortie d'eau
- 18 Tuyau d'eau*
- 19 Tubulure de remplissage du réservoir à combustible
- 20 Entrée d'eau
- 21 Connecteur
- 22 Filtre – Détergent
- 23 Pompe à combustible
- 24 Accouplements – Pompe à combustible
- 25 Ventilateur avec flèche indiquant le sens de rotation
- 26 Electrovanne – Combustible
- 27 Capot
- 28 Amortisseur de vibrations
- 29 Armoire de commande – Relais d'impulsions
- 30 Réservoir d'huile

* Not included as standard

Nr. Benennung

- 32 Sicherung – Steuertrafo
- 33 Brennerdeckel
- 34 Durchlauferhitzer
- 35 Kerzenstecker
- 36 Schauglas
- 37 Düsenstock
- 38 Schwimmerkasten
- 39 Behälter für Verkalkungsschutz mit Feder und Deckelstütze
- 40 Magnetventil – Verkalkungsschutz
- 41 Wassermangelsicherung
- 42 Filter – Wassermangelsicherung
- 43 Druckschalter
- 44 Druck- und Mengenregulierung
- 45 Ölablaßschraube
- 46 Wasserpumpe
- 47 Typenschild

No. Designation

- 32 Fuse – control transformer
- 33 Burner cover
- 34 Flow heater
- 35 Spark plug connector
- 36 Sight glass
- 37 Nozzle assembly
- 38 Float case
- 39 Container for scale prevention device with spring and cap support
- 40 Solenoid valve – Scale prevention device
- 41 Low water cut-off
- 42 Filter – low water cut-off
- 43 Pressure switch
- 44 Pressure and volume control
- 45 Oil drain plug
- 46 Water pump
- 47 Motor type plate

No. Désignation

- 31 Soupape de sécurité
- 32 Sécurité – Transformateur de commande
- 33 Capot du brûleur
- 34 Chauffe-eau instantané
- 35 Embout de bougie
- 36 Voyant
- 37 Porte-gicleur
- 38 Boîte à flotteur
- 39 Réservoir à antitartre, avec ressort et support de couvercle
- 40 Electrovanne – Dispositif anti-tartre
- 41 Sécurité manque d'eau
- 42 Filtre – Sécurité manque d'eau
- 43 Pressostat
- 44 Régulateur de pression et de débit
- 45 Bouchon de vidange d'huile
- 46 Pompe à eau
- 47 Plaque signalétique

* Non compris dans la fourniture

* Im Lieferumfang nicht enthalten

1. Benämning	Mr. Benämning	Mr. Benämning
1 Kontrollampa – felaktig rotationsriktning (endalet HDS 810 och 810 T)	12 Rangöringsmedelstank – påfylningsstos	31 Säker, –ventil
2 Apparatomkopplare	13 Högljycksmunstycke	32 Säkring – styrtala
3 Kontrollampa – motorstopp + vattenkyltemperatur (HDS 790/790 T/810/810 T)	14 Strålrör	33 Brännlock
4 Kontrollampa – spänning framme	15 Handsprutslidslol	34 Gennetrömlingsvärmare
5 Kontrollampa – igenkännings-skydd	16 Högljycksslang	35 Tändstiftkontakt
6 Temperaturavslutator	17 Vattenulopp	36 Nivåglas
7 Kontrollampa –	18 Vattenlang	37 Murnstycksållare
8 Bränsleank term	19 Bränsleank – påfylningsstos	38 Flötdöbbehållare
9 Rangöringsmedel – välfärdskopplare	20 Vattenlang	39 Behållare för avhållningsmedel
10 Kontrollampa – rangörings-medelstanken tom	21 Apparatslökknack	40 Magneventil – svårdriftsmedel
11 Rangöringsmedel – doseringsventil	22 Filler – rangöringsmedel	41 Vattenbristsäkring
12 Manometer	23 Bränslepump	42 Tryckströmbytare
	24 Kopplingsmedel – bränslepump	43 Tryck- och mängdreglering
	25 Magneventil – bränsle	44 Olfjærvappningsstruv
	26 Rangöringsmedel	45 Vatterpump
	27 Huv	46 Typskylt
	28 Svängningsdämpare	47 Typskylt
	29 Kopplingskäp – Impulsgivare	
	30 Olfjærbehållare	

o Nimitke	N : o Nimitke	N : o Nimitke
1 Valvontalampa – västää pyörtnissuome (vain HDS 810 ja 810 T)	12 Puhdistussalinesäiliön läytömluvi	31 Varoventtili
2 Laitteen kaikkaisja	13 Korkeaa painesuullin	32 Varoke – ohjausnuminjä
3 Moottorin pysäytysen valvontalampun + Vedden ylikuumenemisen (HDS 790/790 T/810/810 T)	14 Teräspunkki	33 Polttokenkä
4 Valvontalampun – jäntäisä kytkentävä	15 Käsilukiva	34 Lämpövaikutuksenlin
5 Kalkkeutunnissuoljan valvontalampun	16 Korkeapaineloku	35 Syytytulpan pistoke
6 Lämpötilansäädin valvontalampun –	17 Vedden ulosmeno	36 Kalsonaaukko
7 Polttolainesäiliön tyhjää	18 Vesilätkä	37 Suulinnuko
8 Puhdistussalinesäiliön valvontalampun –	19 Polttolainesäiliön läytömluvi	38 Ulmaläiläikkö
9 Puhdistussalinesäiliön tyhjää	20 Vedden sisääntulo	39 Säiliö kalkkeutunnissuolalle, jossa ja kannenluvi
10 Puhdistussalinesäiliön tyhjää	21 Laitteen pistoke	40 Magneettiventtili – kalkkeutunnissuolalle
11 Puhdistussalinesäiliön tyhjää	22 Suodin – puhdistussäite	41 Vedonpuuttevaroke
	23 Polttolainepumppu	42 Suodin –
	24 Kytkin – polttolainepumppu	43 Vedonpuuttevaroke
	25 Putkilla, jossa kiertosuuntanuoli	44 Puhdistussäite
	26 Magneettiventtili – polttolaine	45 Puhdistussäite
	27 Kuumu	46 Olfjærvappinusuvi
	28 Tännävalvontalin	47 Vesipumppu
	29 Puhdistussalinesäiliön tyhjää	
	30 Olfjærsäiliö	

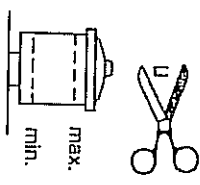
Inglf ei i leveransen * Ei kuulu toimitukseen

1. Wichtige Hinweise

Maßnahmen vor Inbetriebnahme

1. Sollen Sie beim Auspacken einen Transportschaden feststellen, dann benachrichtigen Sie Ihr Kärcher-Verkaufsbüro.

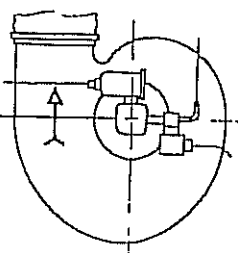
2. Haube (27) öffnen; Spitze des Ölbehälters (20) abschneiden.



3. Elektrischer Anschluss

Die angegebene Spannung auf dem Typenschild (40) muß mit der Spannung der Stromquelle übereinstimmen. Die Stromleitung muß mit 16 A-Närg (HDS 580, 755, 790, 790 T, 810, 810 T) oder 10 A-Närg (HDS 610, 760) abgegesichert sein.

Die Drehrichtung des Motors ist am Pfeil des Gebläsegehäuses zu überprüfen (nur HDS 610 und HDS 760).



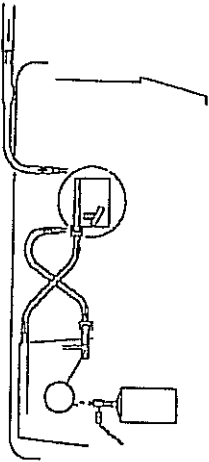
– Am HDS 610 und 810 T leuchtet bei falscher Drehrichtung die Anzeigelampe (4) auf.

– Bei falscher Drehrichtung sind vom Fachmann 2 Phasen zu vertauschen, bis 30 m Länge Drahtquerschnitt 2,5 mm².

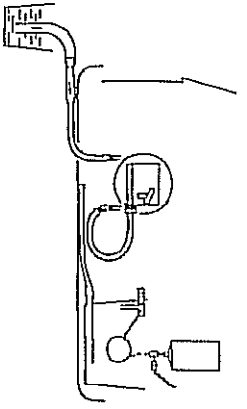
– Alle stromführenden Teile, Kabel und Geräte müssen im Arbeitsbereich strahlwassergeschützt sein.

4. Wasserversorgung

– Wasserschlauch (18), mindestens 1/2" an Wasserleitf (20) und Wasserleitungsnetz anschließen. Die Leistung der Wasserversorgung muß mindestens 1000 l/h betragen.



Die Wasserversorgung kann auch aus einem offenen Behälter erfolgen: Saugschlauch (19, Basell-Nr. 4.440-207, an Wassereinleit (20) anschließen und nach Zeichnung die Schläuche verbinden.



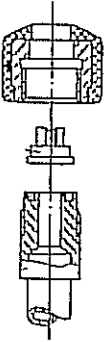
Der Wasserpegel soll nicht mehr als 1 m unter dem Gefäß liegen.
Achtung: Niemals ungefiltertes Wasser oder lösungsmittelhaltige Flüssigkeiten (z. B. Lackverdünnung, Benzin, Öl usw.) ansaugen.

rennstoffversorgung
Brennstofftank (19) mit leichtem Heizöl oder Dieselkraftstoff befüllen.
Achtung: Bei längerem Trocknenlauf kann die Brennstoffpumpe beschädigt werden.

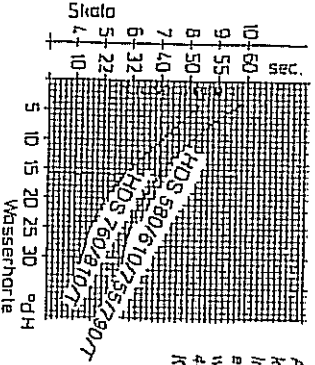
einigungsmitteversorgung
Reinigungsmitte (12) mit Kärcher-Reinigungsmitte befüllen (siehe III. Anwendung).

Schdruckschlauch (16) mit Handpumpzistle (15) und Strahlrohr (14) verbinden und am Wasserauslauf (17) anschließen.

Schdruckdüse (13) am Strahlrohr (14) befestigen.



erkalkungsschutz
Feder (29) von Deckelschleife (39) entfernen.
Kärcher-Entkalkungsschleife, Bestell-Nr. 2.780-001, in Behälter einfüllen.
Die drückende Wasserföhre beim zuzuführenden Versorgungsunternehmen ertragen oder mit einem Härteprüfgerät, Basell-Nr. 6.788-004, ermitteln.
Impulsgeber (29) im Elektroschrank einstellen.



Aus der Graphik: „Einstellung des Impulsgebers“ kann die richtige Einstellung entnommen werden. In der Graphik ist die Einstellung als Beispiel für eine Wasserhärte von 15° dt angegeben. Skalenwert 7 bei einer Pulsanzahl von 40 sec., d. h. alle 40 sec. öffnet das Magnetventil, kurzes, hörbares Klicken.

Bei leerem Entkalkungsschleifebehälter blinzelt die Anzeigelampe (5).
Bei Betrieb ohne Verkalkungsschutz kann die Heizschlange verfrachten (siehe IV. 4 – Entkalkung).

rostabsicherung
Gerät nicht bei Minustemperaturen aufbewahren ohne vorherige Frostabsicherung.

II. Bedienung

1. Inbetriebnahme
– Geräteschalter (2) auf Stellung „Stop“.



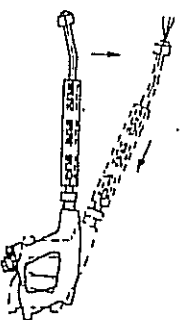
- Elektrostecker (21) einstecken.
- Wasserzulauf öffnen.
- Hebel der Handpumpzistle ziehen und Geräteschalter auf Stellung „Motor ein“.



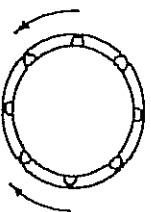
- Warten, bis Wasser aus der Hochdruckdüse (13) kommt, dann Geräteschalter auf Stellung „Brenner ein“.



Vorsicht: Durch den austretenden Wasserstrahl wirkt eine Rückstoßkraft auf die Handpumpzistle. Strahlrohr und Handpumpzistle gut festhalten.



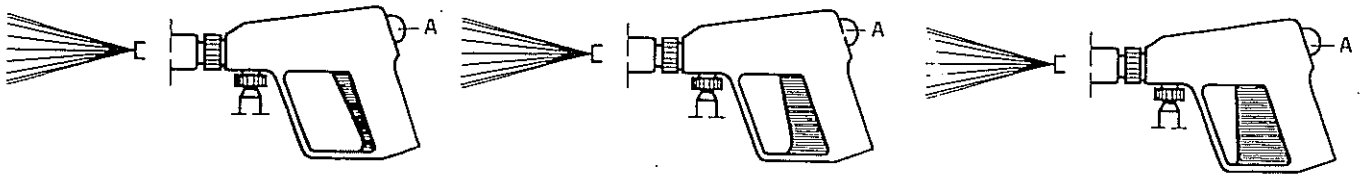
2. Wird der Hebel an der Handpumpzistle losgelassen, schaltet das Gerät ab. Bei erneutem Ziehen des Hebels schaltet das Gerät innerhalb von zirka 2 Sekunden wieder ein.
3. Druck- und Wassermenge ändern HDS 580, 610, 755, 760
– Hebel öffnen, Regulatorknopf stufenlos auf gewünschte Leistung einstellen.



- HDS 750 + 810
- Durch Verschieben starker Durchfließen des Hebels an der Handpumpzistle lassen sich Wasserdruck und -menge stufenlos regulieren.
 - Mit Handrad (A) auf gewünschte Hebelstellung fixieren.

HDS 790 + 810

- Durch verschieden starkes Durchziehen des Hebels an der Handspritzpistole lassen sich Wasserdruck und -menge stufenlos regulieren.
- Mit Handrad (A) auf gewünschte Hebelstellung fixieren.
- Bei Benutzung der Dampfstufe zusätzlich Regulierknopf (44) bis Anschlag öffnen.



Dampfstufenbetrieb

Zur Umrüstung von Heißwasserbetrieb auf Dampfstufenbetrieb ist das Gerät kalt zu fahren und auszuschalten. Die Umrüstung ist folgendermaßen durchzuführen:

- Die Hochdruckdüse ist durch die Dampfdüse zu ersetzen.
- Der Temperaturregler ist auf 150 °C zu stellen.
- Der Mengenregulierknopf an der Hochdruckpumpe ist auf minimale Wassermenge einzustellen.

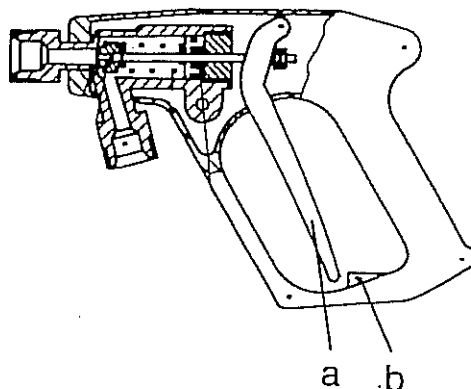
4. Reinigungsmittel sprühen

- Reinigungsmittelwahlschalter (8) auf „MAN“ (HDS 790/810).
- Die Dosiermenge wird am Reinigungsmittelventil (10) eingestellt.

Stellung	l/h				Stellung	l/h	
	580	610	755	760		790	810
1	0,9	1,7	1,5	1,5	1	3,4	4
3	2,4	3,4	4,0	6,0	2	6,8	8
5	5,4	6,6	6,0	11,0	3	13,6	16
10	8,4	10,6	10,0	14,0	4	34,0	40
15	35,0	35,0	40,0	50,0			

5. Außerbetriebnahme

- Reinigungsmittelventil (10) bzw. Reinigungsmittelwahlschalter (8) auf Stellung „0“.
- Geräteschalter auf Stellung „Motor“ mindestens 30 Sekunden klarspülen.
- Geräteschalter auf Stellung „Stop“.
- Hebel der Handspritzpistole ziehen bis Gerät drucklos ist.
- Handspritzpistole gegen unbeabsichtigtes Öffnen sichern.

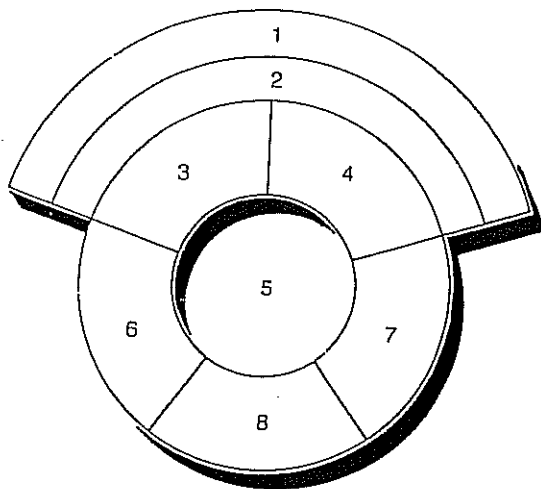


6. Wirkung der Sicherheitsorgane

- a) Die **Wassermangelsicherung** verhindert, daß der Brenner bei Wassermangel einschaltet. Bei ausreichender Wasserversorgung wird der Schwimmkörper mit Magnet nach rechts gedrückt und der Magnet bewirkt das Schließen des Reedkontaktes. Erst dann kann das Brennstoffmagnetventil öffnen. Ein Sieb verhindert die Verschmutzung der Wassermangelsicherung und muß einmal pro Woche gereinigt werden.
- b) **Druckschalter**
Der Druckschalter schaltet bei Überschreitung des Arbeitsdruckes, z. B. beim Schließen der Pistole, bei verschmutzter Düse oder Verkalkung der Heizschlange, das Gerät ab und bei Unterschreitung eines Druckes von zirka 10 bar bei Wechselstromgeräten nach zirka 20 bar bei Drehstromgeräten wieder ein.
Einstellung nur durch Kärcher-Kundendienst.
- c) **Wirkungsweise der Sicherheitseinrichtung gegen Drucküberschreitung (HDS 790/HDS 810)**
Bei teilweise geschlossener Servopress-Pistole fördern die Kolben (1 und 2) die Wasserpumpe völlig oder teilweise über das Überströmventil (11) zur Pumpensaugseite zurück. Bei geschlossener Pistole steigt der Druck so lange an, bis der Druckschalter abschaltet. Das Sicherheitsventil (46) ist so ausgelegt, daß die vom Kolben (3) geförderte Wassermenge zur Pumpensaugseite zurückfließen kann.
An den Einstellungen dieser beiden Sicherheitseinrichtungen dürfen keine Verstellungen vorgenommen werden.
- d) **Sicherheitsventil**
Das Sicherheitsventil öffnet bei jedem schnellen Schließen der Handspritzpistole kurz. Das austretende Wasser wird in den Schwimmerbehälter zurückgeführt. Es sind nur Kärcher-Originaldichtungen laut Ersatzteilliste zu verwenden.

III. Anwendung

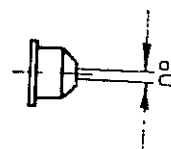
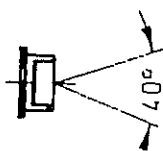
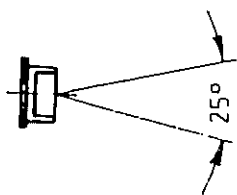
1. Der Hochdruckreiniger wird zum Reinigen von Fahrzeugen, Maschinen, Gerätschaften, Fassaden, Ställen usw. verwendet.
2. Bei der Hochdruckreinigung einer Oberfläche sind sieben Einflußfaktoren wirksam. Sie werden im Hochdruckreinigungskreis dargestellt.



- 1 = Spritzwinkel
- 2 = Spritzabstand
- 3 = Fördermenge
- 4 = Betriebsdruck
- 5 = Hochdruckreinigung
- 6 = Einwirkzeit
- 7 = Temperatur
- 8 = Chemikalie

3. Wahl des Betriebsdruckes

- Neben Betriebsdruck und Spritzabstand vom Reinigungsobjekt entscheidet der Spritzwinkel über die Wirksamkeit des Strahles.



- Der Betriebsdruck hängt von der Düsengröße ab (siehe Tabelle).

		Gerätetyp											
Bestell-Nr.	Hochdruck- düse	Spritz- winkel	Druck bar*				Rückstoßkraft N**				äquiv Ø mm	Typ	
			HDS 580 *	HDS 610 *	HDS 760 *	HDS 755 *	HDS 790 *	HDS 810 *					
6.415-296	0005	0°	-	95	18	-	-	-	-	-	-	1.42	HD 0
6.415-162	2505	25°	-	95	18	-	-	-	-	-	-	1.42	HD 25
6.415-163	4005	40°	-	95	18	-	-	-	-	-	-	1.42	HD 40
6.415-314	00055	0°	70	-	-	150	32	90	16	150	32	1.48	HD 0
6.415-359	25054	25°	-	-	-	160	35	-	-	-	-	1.46	HD 25
6.415-311	25055	25°	70	-	-	150	32	90	16	150	32	1.48	HD 25
6.415-312	40055	40°	70	-	-	150	32	90	16	150	32	1.48	HD 25
6.415-257	0006	0°	50	70	15	125	30	70	13	125	30	1.54	HD 0
6.415-295	2506	25°	50	70	15	125	30	70	13	125	30	1.54	HD 25
6.415-301	4006	40°	50	70	15	125	30	70	13	125	30	1.54	HD 40
4.766-023	Dampfdüse	50°	25	25	3	25	3	25	3	25	3	1.50	DSF 50
4.766-022	Dampfdüse	10°	25	25	3	25	3	25	3	25	3	1.50	DSV 10

Schlauchauswahl

- Bei Verwendung ab 3 x 10-m-Schläuche NW 8 oder bei Verwendung ab 4 x 10-m-Schläuche NW 10 ist mit der nächstgrößeren Düse zu arbeiten (siehe Tabelle).

4. Wahl der Temperatur

– Die Wassertemperatur ist zwischen 30 °C und 150 °C am Temperaturregler (6) einstellbar.

Beispiele:

30 °C – 50 °C (eco) für leichte Verschmutzungen;

max. 60 °C – Eiweißhaltige Verschmutzungen in der Ernährungsindustrie;

60 °C – 80 °C – Kfz-Oberwäsche, Maschinenreinigung;

100 °C – 110 °C – Entkonservierungen, stark fetthaltige Verschmutzungen;

zirka 150 °C – Auftauen von Zuschlagstoffen, teilweise Fassadenreinigung.

5. Wahl der Reinigungsmittel

– Je nach Verschmutzungsgrad am Dosierventil (10) die RM-Menge einstellen (siehe Tabelle II.4)

Oberfläche	Reinigungs- mittel (RM)	Vorverdünnung mit Wasser	RM im Strahl	Bestell-Nr.
1. Pkw, Zweirad, Wohnwagen	RM 22 pulverf.	1 : 9	1 – 2 %	6.291–220 20 kg
	RM 81 flüssig	1 : 3	1 – 2 %	6.291–810 30 kg
2. Lackkonservierung	RM 41 flüssig	1 : 9	0,2 – 0,4 %	6.291–414 10 l
3. Maschinen, Rasenmäher	RM 55 flüssig	1 : 3	1 – 2 %	6.291–552 10 l
4. Desinfektion	RM 35 flüssig	100 %	2,5 – 7,5 %	6.291–351 10 l
	RM 32 flüssig	100 %	2 – 5 %	6.291–327 20 l
5. Empfindliche Oberflächen	RM 55 flüssig 10 kg	1 : 3	1 – 2 %	6.291–552 10 l
6. Starke Öl- und Fettver- schmutzung auf unempfind- licher Fläche*	RM 31 flüssig	1 : 3	1 – 2 %	6.291–310 10 l
7. Kalk- und Urinsteinab- lagerung auf unempfind- licher Oberfläche*	RM 25 flüssig	1 : 4	2 – 5 % max. 30 °C	6.291–252 10 l
			0,3 – 1 % max. 80 °C	
8. Fassaden* bei leichten Verschmutzungen	RM 81 flüssig	1 : 3	3 – 9 %	6.291–810 30 kg

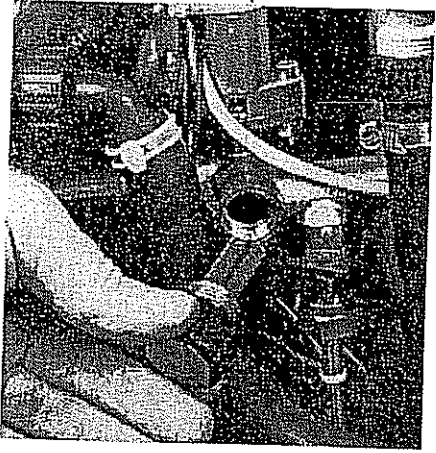
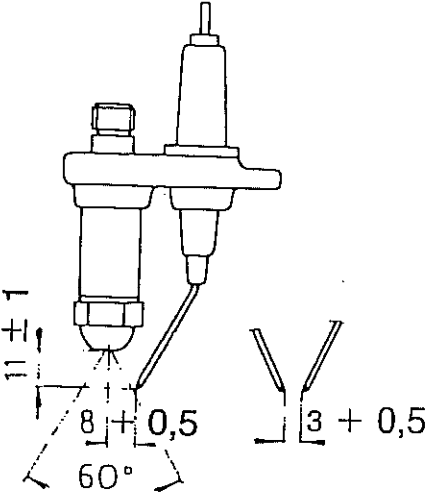
* Bitte Vorversuch durchführen.

Die aufgeführten Reinigungsmittel stellen nur einen Auszug aus unserem umfangreichen Lieferprogramm dar. Für weitere Informationen fordern Sie bitte unseren Reinigungsmittelkatalog und unsere Produktinformationsblätter an. Beachten Sie bitte die Anwendungshinweise auf den Gebinde-Etiketten und in den Produktinformationsblättern.

IV. Pflege und Wartung

Vor Wartungsarbeiten und Reparaturen den Elektrostecker ziehen und den Wasseranschluß unterbrechen.

1. Wartungsplan

täglich	<p>Ölstand: Ist das Öl milchig oder ist der Ölstand unter die Markierung min. abgesunken, Öl wechseln bzw. nachfüllen (siehe IV. 2 Ölwechsel).</p>
wöchentlich	<p>Filter (42) von der Wassermangelsicherung (41) reinigen</p> 
monatlich	<p>Düsenstock (37) entfernen und Zündelektroden reinigen bzw. Elektrodenabstand nachstellen</p> 
halbjährlich oder bei Bedarf	<p>Brennstofftank* (19) und Reinigungsmitteltank (12) entleeren und reinigen. Filter vor Brennstoffpumpe (23) und Brennstoffdüse reinigen. Heizschlange entschwefeln und entrußen (siehe IV. 3 Entrußung). Ölwechsel (siehe IV. 2 Ölwechsel)</p>

* Ausbaubeschreibung für Brennstofftank

A. HDS 790, HDS 810

1. Entfernen der zwei seitlichen unteren Schrauben der Instrumententafelbefestigung.
2. Lösen der beiden oberen Schrauben.
3. Instrumententafel nach vorne schwenken.
4. Brennstoffsaugrohr aus dem Tank ziehen (Schnappverschluß).
5. Tank entnehmen.

B. HDS 580, HDS 610, HDS 755, HDS 760

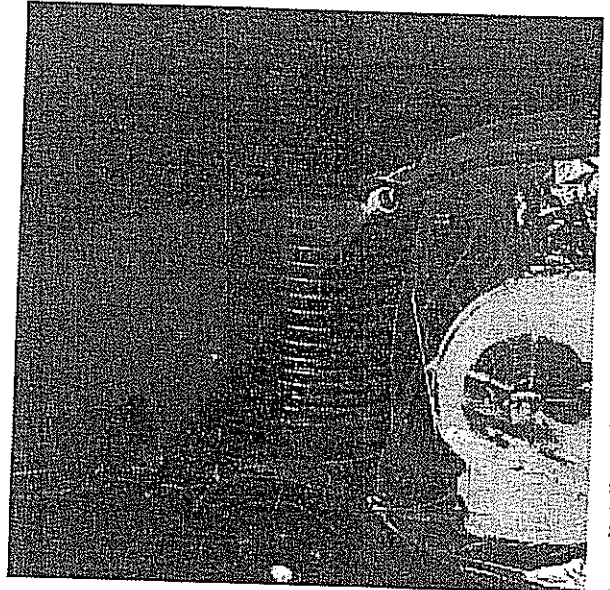
1. Wie 1. und 2. und A.
2. Manometerleitung von Manometer lösen.
3. Ständerbefestigungsschraube im Elektroschrank lösen.
4. Instrumententafel und Elektroschrank nach oben schwenken und Tank entnehmen.

2. Ölwechsel

- Öl an der Ablassschraube (45) in einen Auffangbehälter ablassen.
- Ablassschraube wieder befestigen.
- Öl bis Markierung max. einfüllen.
- Ölsorte: Kärcher-Spezialöl SAE 90, Bestell-Nr. 6.288-016, 1 Liter (HDS 610/HDS 760/HDS 810).
- Hypoid Öl SAE 15 W/40, Best.-Nr. 6.288-050, 1 Liter (HDS 580/HDS 755/HDS 790).

3. Entrüßen der Heizschlange

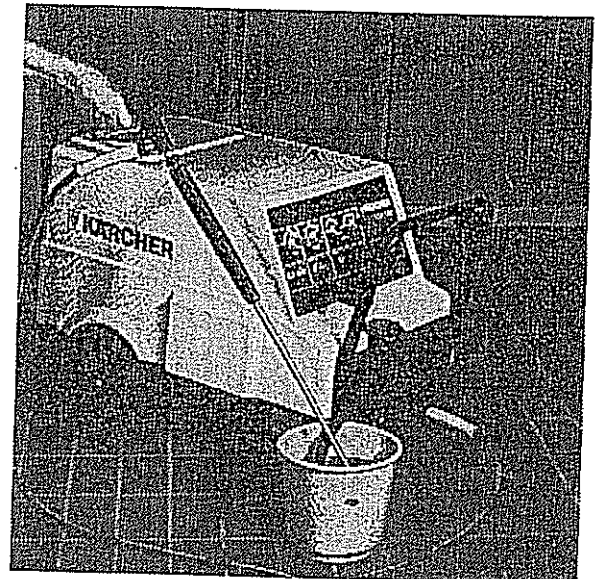
- Sämtliche Verbindungen zum Kesselmantel wie Tuchmanschette, Kerzenstecker, Brennstoffleitung und Befestigungsschrauben lösen.
- Kesselmantel abheben.
- Gerät mit einer Folie abdecken und Heizschlange reinigen.



4. Entkalkung

- Zur Entkalkung dürfen nach gesetzlicher Vorschrift nur geprüfte Kesselsteinlösemittel (z. B. Kärcher-Kalklösesäure, Bestell-Nr. 6.287-008, 6 kg) benutzt werden.
- Die Anwendungs- und Unfallverhütungsvorschriften, vor allem VBG 61, § 4, 14, 44-47, sind zu beachten (z. B. das Tragen von Handschuhen und Schutzbrille).
- Einen zirka 20-Liter-Behälter $\frac{3}{4}$ mit Wasser füllen.
- Wasserschlauch (18) direkt an der Saugseite der Wasserpumpe anschließen und in den Behälter stecken.
- Das Strahlrohr (14) ohne Hochdruckdüse (13) in Behälter stecken. Hochdruckdüse separat in Behälter einhängen.
- Auf 9 Liter Wasser 1 Liter Kalklösesäure in den Behälter dazugießen.
- Gerät einschalten (Temperatur maximal 40 °C).
- Bei regelmäßiger Entkalkung ist diese nach zirka 15 Minuten beendet.
- Gerät anschließend mit klarem Wasser gut durchspülen.

Achtung: bei dem Entkalkungsvorgang muß die Handspritzpistole immer gedrückt bleiben!



V. Störungshilfe

Störung	Ursache	Behebung
1. Gerät läuft nicht an	1. Keine elektrische Spannung	Kabel, Stecker, Steckdose und Sicherungen prüfen
	2. Thermofühler im Motor oder in der Hochdruckleitung hat ausgelöst	Thermofühler entriegeln (nur HDS 790, 810) durch Aus- und Wiedereinschalten des Geräteschalters. Vorsicht: Thermofühler schaltet nach Abkühlung selbständig wieder ein (nur HDS 580, 610, 755, 760). Überlastungsgrund beseitigen
	3. Sicherung im Steuertrafo durchgebrannt	neue Sicherung einsetzen, bei Wiederdurchbrennen Überlastungsgrund beseitigen
	4. Wassersystem unter Druck	Gerät durch Betätigen der Handspritzpistole druckentlasten. Druckschalter überprüfen
	5. Elektronik defekt	austauschen (nur HDS 790, 810)
2. Brenner zündet nicht oder Flamme erlischt während des Betriebes	1. Kein Zündfunke vorhanden (durch Schauglas im Brennerdeckel feststellbar)	Elektroden reinigen oder Elektrodenabstand einstellen. Zündtrafo, Zündkabel und Kerzenstecker überprüfen
	2. Brennstofftank leer	auffüllen
	3. Brennstofffilter verschmutzt	ausbauen und reinigen
	4. Ungenügende Zerstäubung der Brennerdüse	Filter ausbauen und reinigen
	5. Brennstoffpumpe oder Kupplungen defekt	demontieren und beschädigte Teile austauschen
	6. Elektronik defekt	austauschen (nur HDS 790, 810)
	7. Wassermangelsicherung schaltet nicht ein	Wasserzufuhr nicht ausreichend (siehe Gerät kommt nicht auf Druck). Reedschalter oder Magnetkolben defekt
	8. Thermostat defekt oder zu nieder eingestellt	austauschen bzw. höher stellen
3. Gerät kommt nicht auf Druck	1. Wasserzulauf ungenügend	Wasserhahn öffnen, Schwimmerventil überprüfen und abdichten
	2. Reinigungsmittelventil undicht, Reinigungsmittelpumpe saugt Luft	
	3. Sieb vor der Wassermangelsicherung verschmutzt	Sieb ausbauen und reinigen
	4. Sicherheitsventil undicht	neue Dichtung montieren
	5. Reinigungsmitteltank leer	Reinigungsmitteltank auffüllen oder Reinigungsmittelventil auf „0“ stellen

Störung	Ursache	Behebung
4. Gerät schaltet bei geöffneter Handspritzpistole laufend ein und aus	<ol style="list-style-type: none"> 1. Hochdruckdüse verstopft 2. Gerät ist verkalkt 3. Schalterpunkt des Druckschalters hat sich verstellt 	<p>prüfen und reinigen</p> <p>Gerät entkalken (siehe IV. 4 Entkalkung)</p> <p>Druckschalter vom Fachmann (Kärcher-Monteur) einstellen lassen</p>
5. Wasser tritt stoßweise aus der Hochdruckdüse	Schwingungsdämpfer defekt	Schwingungsdämpfer austauschen
6. Ungenügende oder keine Reinigungsmittelförderung	<ol style="list-style-type: none"> 1. Reinigungsmittelfilter verstopft oder Tank leer 2. Reinigungsmittelschläuche, Reinigungsmitteldosierventil, Reinigungsmittelmagnetventil (nur HDS 790, 810) undicht oder verstopft 3. Elektronik oder Magnetventil defekt (nur HDS 790, 810) 	<p>reinigen bzw. füllen</p> <p>prüfen und reinigen</p> <p>austauschen</p>

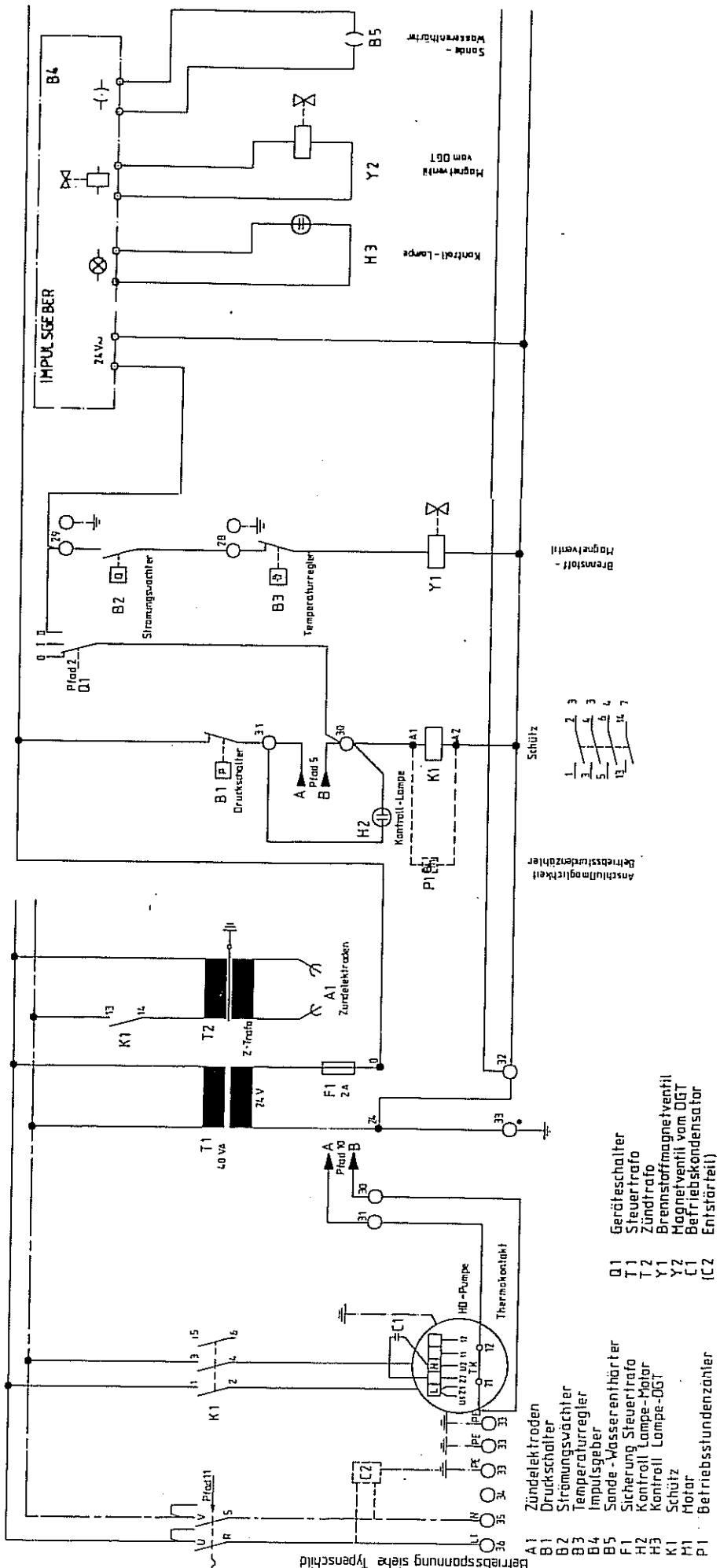
VI. Allgemeine Hinweise

1. Prüfdruck und Ausführung entsprechen der Dampfkesselverordnung nach TRD.
2. Für den Betrieb des Gerätes in der BRD gelten die „Richtlinien für Flüssigkeitsstrahler“, herausgegeben vom Hauptverband der gewerblichen Berufsgenossenschaften, zu beziehen vom Carl Heymanns-Verlag KG, 5000 Köln 41, Luxemburger Straße 449.
3. Hochdruckstrahler müssen nach den Richtlinien für Flüssigkeitsstrahler – Abs. VI. 1. – mindestens alle 12 Monate von einem Sachkundigen geprüft werden und das Ergebnis der Prüfung schriftlich festgehalten werden.
4. Der Wasserinhalt des Gerätes beträgt weniger als 10 Liter. Das Gerät ist deshalb kesselseitig frei von Aufstellungs- vorschriften. Beim Arbeiten mit Temperaturen von über 100 °C und unbeaufsichtigtem Betrieb muß der Brenner mit einer Flammenüberwachung ausgerüstet sein.
Die örtlichen baupolizeilichen Vorschriften sind zu beachten!
5. Die Heizeinrichtung ist eine Feuerungsanlage, die nach der ersten Verordnung zur Durchführung des Bundes- immissionsschutzgesetzes jährlich einmal durch Ihren zuständigen Bezirksschornsteinfeger auf Einhaltung der Auswurfbegrenzungswerte überprüft werden muß. Die Messung muß der Betreiber des Hochdruckreinigers veranlassen.
6. Beim Betrieb der Geräte in Räumen ist eine gefahrlose Ableitung der Rauchgase zu gewährleisten (Rauchgasrohr mit Zugunterbrechung). Auch ist Sorge dafür zu tragen, daß eine genügende Belüftung vorhanden ist (Verbrennungsluft).
Die Geräte dürfen nicht in feuchten Räumen oder in Räumen mit aggressiver Luft aufgestellt werden.
7. **Sicherheitsinspektions-Vereinbarung**
 - Sie können mit der Firma Kärcher eine Sicherheitsinspektions-Vereinbarung abschließen.
 - Diese enthält die Prüfung mit Prüfplakette und Prüfnachweis der unter VI. 3. und VI. 5. allgemeine Hinweise verlangten Forderungen.
8. **Wartungsvertrag**
 - Sie können ebenfalls mit der Firma Kärcher einen Wartungsvertrag abschließen.
 - Er beinhaltet sämtliche Pflege- und Wartungsarbeiten gemäß IV. 1 Wartungsplan.
 - Der Wartungsvertrag schließt die Sicherheitsinspektions-Vereinbarung mit ein.
9. **Hochdruckschläuche**

Widmen Sie den Schläuchen besondere Aufmerksamkeit. Es ist wichtig, daß nur geprüfte Kärcher-Original- Hochdruckschläuche zum Einsatz kommen.

VII. Technische Daten

	Einheit	HDS 580	HDS 610	HDS 760	HDS 755	HDS 790	HDS 810
Betriebsüberdruck							
Heißwasser (mit Standarddüse)	bar	70	100	160	90	90	150
stufenlos regulierbar bis	bar	20	25	30	20	25	30
zulässiger Betriebsdruck	bar	85	110	160	100	110	170
Dampf (mit Dampfdüse)	bar	20	25	30	20	25	30
Spritzmenge							
stufenlos regelbar	l/h	320-600	320-630	400-850	350-700	350-700	430-850
Wasser	l/h	600	630	850	700	700	850
Dampfsprühstrahl	kg/h	320	320	430	350	350	430
Stromart							
Stromspannung	V	1 ~ 50 Hz	3 ~ 50 Hz	3 ~ 50 Hz	1 ~ 50 Hz	1 ~ 50 Hz	3 ~ 50 Hz
Nennaufnahme	kW	220 2,1	380 3,8	380 5,8	220 3,0	220 3,0	380 5,8
Temperatur							
max. Zulauftemperatur	°C	30	30	30	30	30	30
max. Betriebstemperatur – Hochdruckstufe	°C	98	98	98	98	98	98
zulässige Betriebstemperatur – Dampfstufe	°C	155	155	155	155	155	155
max. Heizölverbrauch (EL)	kg/h	4,5	4,7	6,0	5,2	5,2	6,0
bei Temperaturerhöhung um 50 °C	kg/h	3,0	3,4	4,6	3,8	3,8	4,6
Abmessungen							
Länge	mm	1255	1255	1255	1255	1255	1255
Breite	mm	670	670	670	670	670	670
Höhe	mm	725	725	750	750	750	750
Hochdruckschlauch, Länge	m	10	10	10	10	10	10
Spritzeinrichtung, Länge	mm	500/1.040/2.040	500/1.040/2.040	500/1.040/2.040	500/1.040/2.040	500/1.040/2.040	500/1.040/2.040
Füllmenge							
Brennstofftank (eingebaut)	l	25	25	25	25	25	25
Chemikalien tank (eingebaut)	l	20	20	20	20	20	20
Chemikalienansaugung (stufenlos verstellbar)	l/h	0-40	0-36	0-40	0-40	0-34	0-40
Leergewicht der Maschine mit Zubehör	kg	115	115	133	133	135	135

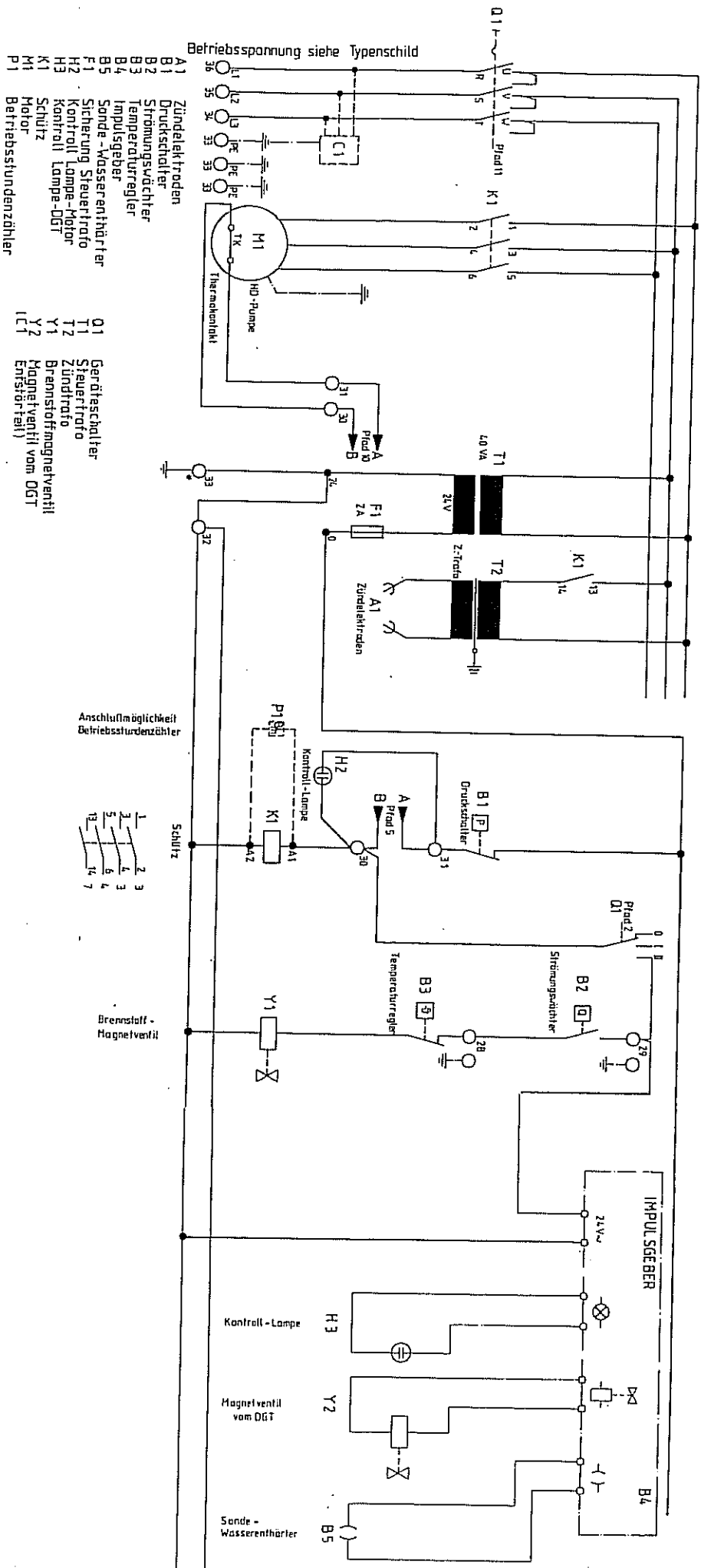


* ERDGESCHÜTZUNG DES SEKUNDÄRKREISES
 * EARTH CONNECTION OF SECONDARY CIRCUIT
 * CONNEXION DE MISE A TERRE AU CIRCUIT

VDE 0 113 B 2
 VDE 0 113 B 4
 VDE 0 113 B 7

NULLUNG, ERDUNG NACH ÖRTLICHEN VORSCHRIFTEN!

HDS 580/755

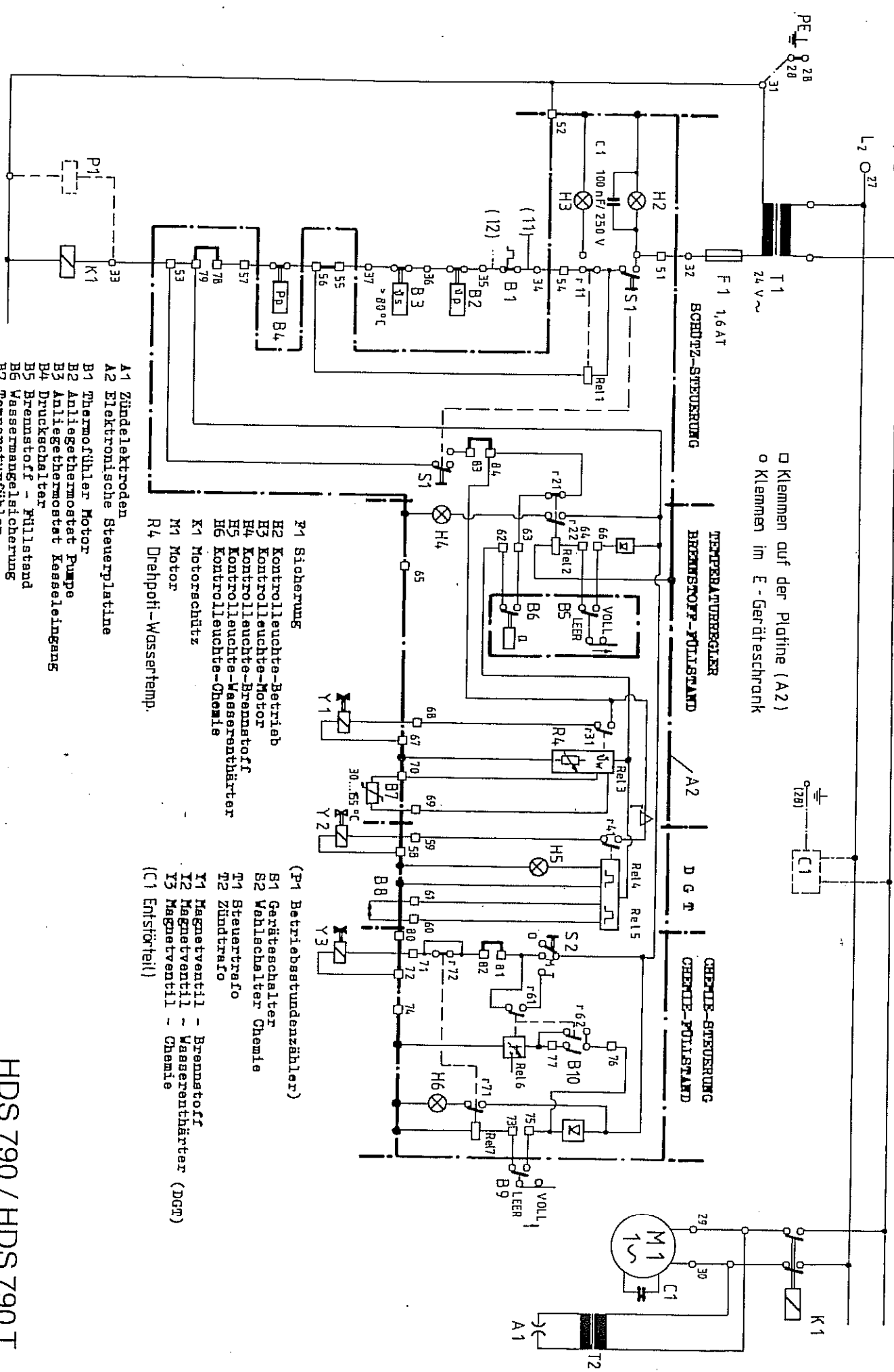


• ERDUNGSSICHERHEIT DES SEKUNDÄRNETZES
EARTH CONNECTION OF SECONDARY CIRCUIT
CONNEXION DE MISE A TERRE AU CIRCUIT

VDE 0113 B 4,2
VDE 0113 B 4,2
VDE 0113 B 4,2

NULLUNG, ERDUNG NACH ÖRTLICHEN VORSCHRIFTEN!

L1 26 Betriebsspannung siehe Typenschild



□ Klemmen auf der Platine (A2)
 ○ Klemmen im E-Geräteschrank

A1 Zündelektroden

A2 Elektronische Steuerplatine

B1 Thermostat Motor

B2 Anliegethermostat Pumpe

B3 Anliegethermostat Kesselheizung

B4 Druckschalter

B5 Brennstoff - Füllstand

B6 Wassermangelicherung

B7 Temperaturfühler

B8 Sonde - Wasserenthärter

B9 Chemie - Füllstand

B10 Schalter - Qualitätswasser

F1 Sicherung

H2 Kontrollleuchte-Betrieb

H3 Kontrollleuchte-Motor

H4 Kontrollleuchte-Brennstoff

H5 Kontrollleuchte-Wasserenthärter

H6 Kontrollleuchte-Chemie

K1 Motorschutz

M1 Motor

R4 Drehpoti-Wassertemp.

(P1 Betriebsstundenzähler)

S1 Geräteschalter

S2 Wahlschalter Chemie

S3 Steuertrafo

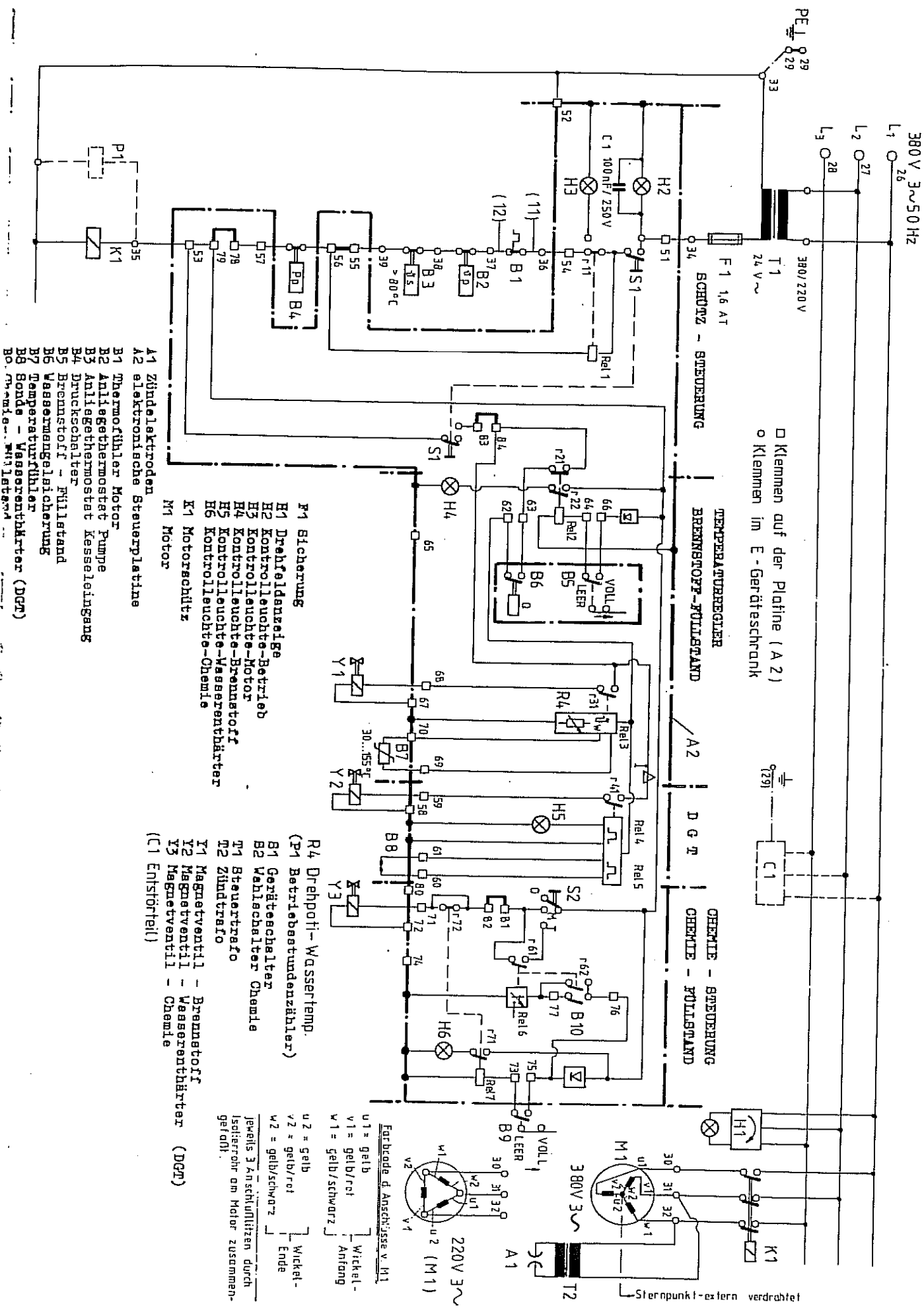
T1 Zündtrafo

T2 Magnetventil - Brennstoff

T3 Magnetventil - Wasserenthärter (DGR)

(C1 Entlüfter)

HDS 790 / HDS 790 T



- A1 Zündelektroden
- A2 elektronische Steuerplatine
- B1 Thermofühler Motor
- B2 Anlagethermostat Pumpe
- B3 Anlagethermostat Kesselabgang
- B4 Druckschalter
- B5 Brennstoff - Füllstand
- B6 Wassermengelsicherung
- B7 Temperaturfühler
- B8 Sonde - Wasserentwärmer (DGR)
- B9...10...11...12...13...14...15...16...17...18...19...20...21...22...23...24...25...26...27...28...29...30...31...32...33...34...35...36...37...38...39...40...41...42...43...44...45...46...47...48...49...50...51...52...53...54...55...56...57...58...59...60...61...62...63...64...65...66...67...68...69...70...71...72...73...74...75...76...77...78...79...80...81...82...83...84...85...86...87...88...89...90...91...92...93...94...95...96...97...98...99...100...101...102...103...104...105...106...107...108...109...110...111...112...113...114...115...116...117...118...119...120...121...122...123...124...125...126...127...128...129...130...131...132...133...134...135...136...137...138...139...140...141...142...143...144...145...146...147...148...149...150...151...152...153...154...155...156...157...158...159...160...161...162...163...164...165...166...167...168...169...170...171...172...173...174...175...176...177...178...179...180...181...182...183...184...185...186...187...188...189...190...191...192...193...194...195...196...197...198...199...200...201...202...203...204...205...206...207...208...209...210...211...212...213...214...215...216...217...218...219...220...221...222...223...224...225...226...227...228...229...230...231...232...233...234...235...236...237...238...239...240...241...242...243...244...245...246...247...248...249...250...251...252...253...254...255...256...257...258...259...260...261...262...263...264...265...266...267...268...269...270...271...272...273...274...275...276...277...278...279...280...281...282...283...284...285...286...287...288...289...290...291...292...293...294...295...296...297...298...299...300...301...302...303...304...305...306...307...308...309...310...311...312...313...314...315...316...317...318...319...320...321...322...323...324...325...326...327...328...329...330...331...332...333...334...335...336...337...338...339...340...341...342...343...344...345...346...347...348...349...350...351...352...353...354...355...356...357...358...359...360...361...362...363...364...365...366...367...368...369...370...371...372...373...374...375...376...377...378...379...380...381...382...383...384...385...386...387...388...389...390...391...392...393...394...395...396...397...398...399...400...401...402...403...404...405...406...407...408...409...410...411...412...413...414...415...416...417...418...419...420...421...422...423...424...425...426...427...428...429...430...431...432...433...434...435...436...437...438...439...440...441...442...443...444...445...446...447...448...449...450...451...452...453...454...455...456...457...458...459...460...461...462...463...464...465...466...467...468...469...470...471...472...473...474...475...476...477...478...479...480...481...482...483...484...485...486...487...488...489...490...491...492...493...494...495...496...497...498...499...500...501...502...503...504...505...506...507...508...509...510...511...512...513...514...515...516...517...518...519...520...521...522...523...524...525...526...527...528...529...530...531...532...533...534...535...536...537...538...539...540...541...542...543...544...545...546...547...548...549...550...551...552...553...554...555...556...557...558...559...560...561...562...563...564...565...566...567...568...569...570...571...572...573...574...575...576...577...578...579...580...581...582...583...584...585...586...587...588...589...590...591...592...593...594...595...596...597...598...599...600...601...602...603...604...605...606...607...608...609...610...611...612...613...614...615...616...617...618...619...620...621...622...623...624...625...626...627...628...629...630...631...632...633...634...635...636...637...638...639...640...641...642...643...644...645...646...647...648...649...650...651...652...653...654...655...656...657...658...659...660...661...662...663...664...665...666...667...668...669...670...671...672...673...674...675...676...677...678...679...680...681...682...683...684...685...686...687...688...689...690...691...692...693...694...695...696...697...698...699...700...701...702...703...704...705...706...707...708...709...710...711...712...713...714...715...716...717...718...719...720...721...722...723...724...725...726...727...728...729...730...731...732...733...734...735...736...737...738...739...740...741...742...743...744...745...746...747...748...749...750...751...752...753...754...755...756...757...758...759...760...761...762...763...764...765...766...767...768...769...770...771...772...773...774...775...776...777...778...779...780...781...782...783...784...785...786...787...788...789...790...791...792...793...794...795...796...797...798...799...800...801...802...803...804...805...806...807...808...809...810...811...812...813...814...815...816...817...818...819...820...821...822...823...824...825...826...827...828...829...830...831...832...833...834...835...836...837...838...839...840...841...842...843...844...845...846...847...848...849...850...851...852...853...854...855...856...857...858...859...860...861...862...863...864...865...866...867...868...869...870...871...872...873...874...875...876...877...878...879...880...881...882...883...884...885...886...887...888...889...890...891...892...893...894...895...896...897...898...899...900...901...902...903...904...905...906...907...908...909...910...911...912...913...914...915...916...917...918...919...920...921...922...923...924...925...926...927...928...929...930...931...932...933...934...935...936...937...938...939...940...941...942...943...944...945...946...947...948...949...950...951...952...953...954...955...956...957...958...959...960...961...962...963...964...965...966...967...968...969...970...971...972...973...974...975...976...977...978...979...980...981...982...983...984...985...986...987...988...989...990...991...992...993...994...995...996...997...998...999...1000

- R4 Drehpoti - Wassertemp.
- (P1) Betriebsstundenzähler
- B1 Geräteschalter
- B2 Wählschalter Chemie
- T1 Steuertrafo
- M2 Zündtrafo
- T1 Magnetventil - Brennstoff
- Y2 Magnetventil - Wasserentwärmer
- Y3 Magnetventil - Chemie
- (C1) Entförter

