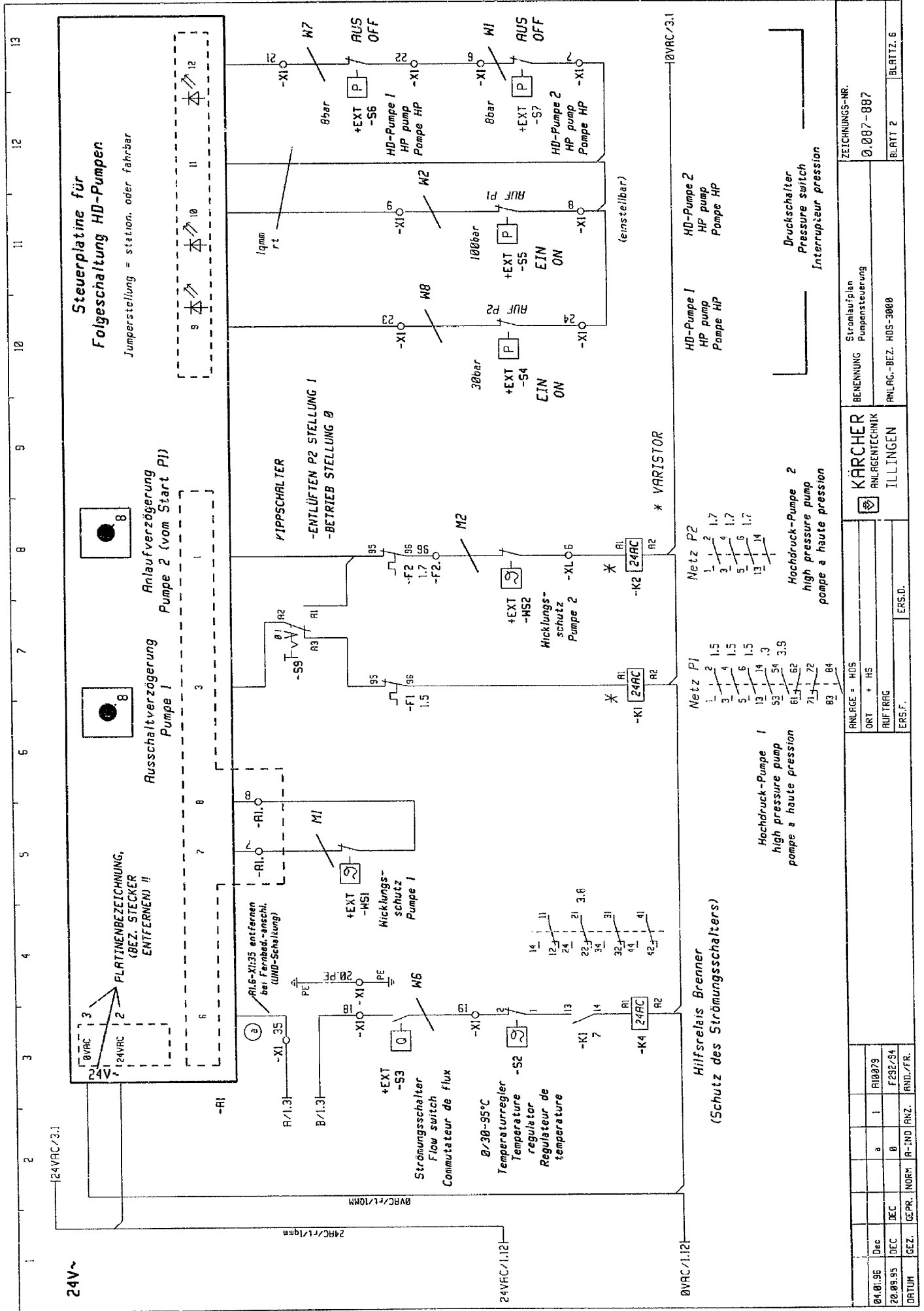


ZELCHNUNGS-NR.		BENENNUNG		Stromlaufplan	
0.087-887		ANLAGEN-TECHNIK		ANLAGEN-BEZ. HD5-3006	
BLATT 1		ILLINGEN		BLATTZ. 6	
ANLAGE - HD5		ORT + HS		ERS.D.	
RUFTRAG		ERS.F.			
84.01.96		b	2	R1079	
87.12.95		a	1	R1033	
20.08.95		DEC	DEC	F28294	
ORTUM	GEZ.	GEPR.	NORR	FR-IND	ANZ. /FR.



**Steuerplatine für  
Folgeschaltung HD-Pumpen**  
Jumperstellung = station. oder fahrbar

**Anlaufverzögerung  
Pumpe 2 (vom Start P1)**

**Russchaltverzögerung  
Pumpe 1**

**PLATINENBEZEICHNUNG,  
(BEZ. STECKER  
ENTFERNEN) !!**

**Strömungsschalter  
Flow switch  
Commutateur de flux**

**Temperaturregler  
Temperature  
regulator  
Regulateur de  
temperature**

**Hilfsrelais Brenner  
(Schutz des Strömungsschalters)**

**Hochdruck-Pumpe 1  
high pressure pump  
pompe a haute pression**

**Hochdruck-Pumpe 2  
high pressure pump  
pompe a haute pression**

**HD-Pumpe 1  
HP pump  
Pompe HP**

**HD-Pumpe 2  
HP pump  
Pompe HP**

**Druckschalter  
Pressure switch  
Interrupteur pression**

**Netz P1**

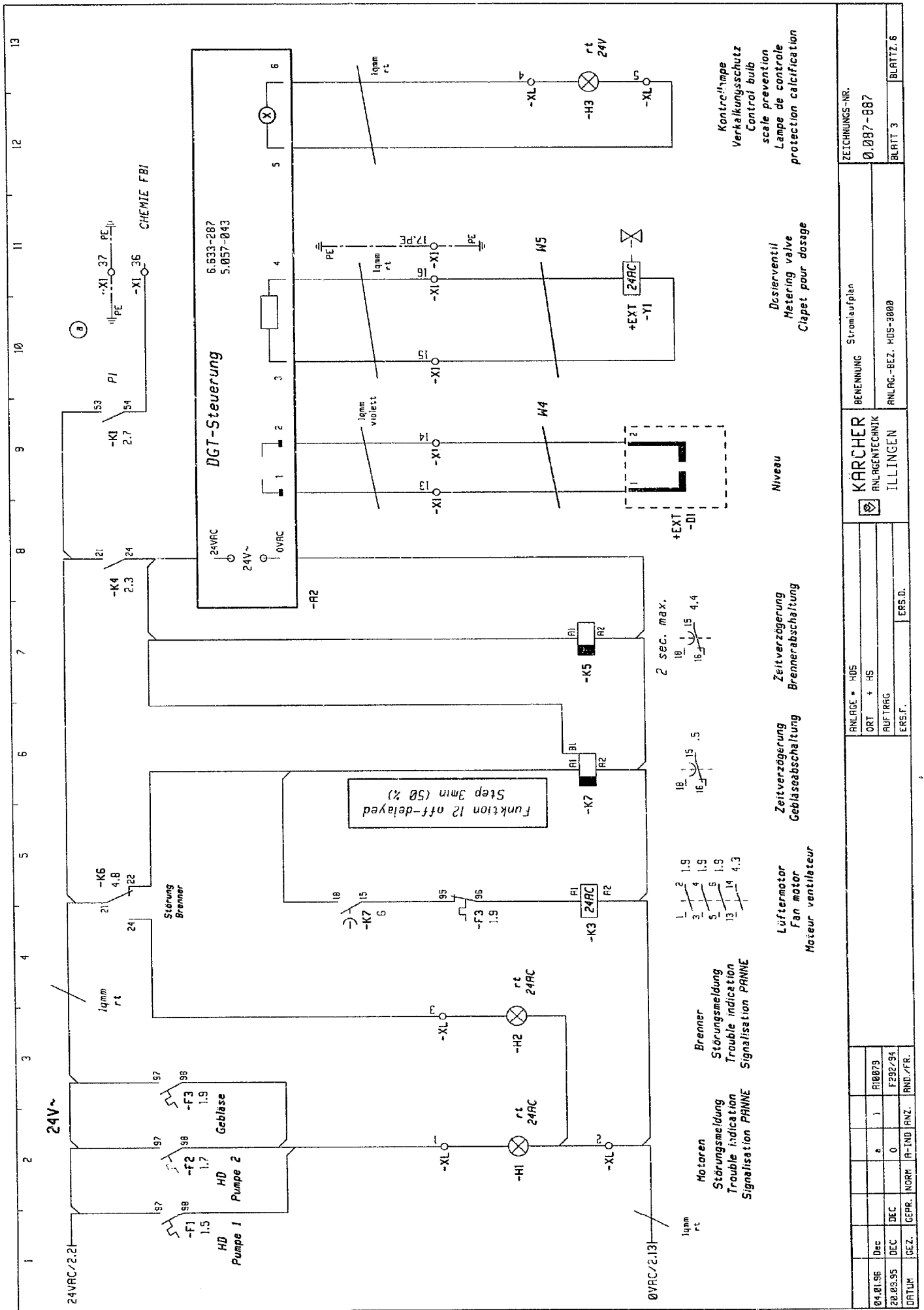
**Netz P2**

**Hilfsrelais Brenner  
(Schutz des Strömungsschalters)**

**Hilfsrelais Brenner  
(Schutz des Strömungsschalters)**

**Hilfsrelais Brenner  
(Schutz des Strömungsschalters)**

04.01.56	a	1	R10079	ANLAGE = HD5	KÄRCHER ANLAGENTECHNIK ILLINGEN	Strömungsplan Pumpensteuerung	ZEICHNUNGS-NR. 0.087-887
20.09.95	DEC	DEC	F292/94	ORT + HS			
...	...	...	...	AUFTRAG	ANLAGE-BEZ. HD5-3000	BLATT 2	BLATTZ. 6
...	...	...	...	ERS.F.			



Kontrahimpe  
 Verkalkungsschutz  
 Control bulb  
 scale prevention  
 Lampe de controle  
 protection calcification

Desierventil  
 Metering valve  
 Clapet pour dosage

Niveau

Zeitverzögerung  
 Brennerabschaltung  
 2 sec. max.

Zeitverzögerung  
 Gebläseabschaltung

Lüftermotor  
 Fan motor  
 Moteur ventilateur

Motoren  
 Störungsmeldung  
 Trouble indication  
 Signalisation PANNE

Brenner  
 Störungsmeldung  
 Trouble indication  
 Signalisation PANNE

ZEICHNUNGS-NR.		
0.087-887		
BLATT 3		
BLATTZ. 6		

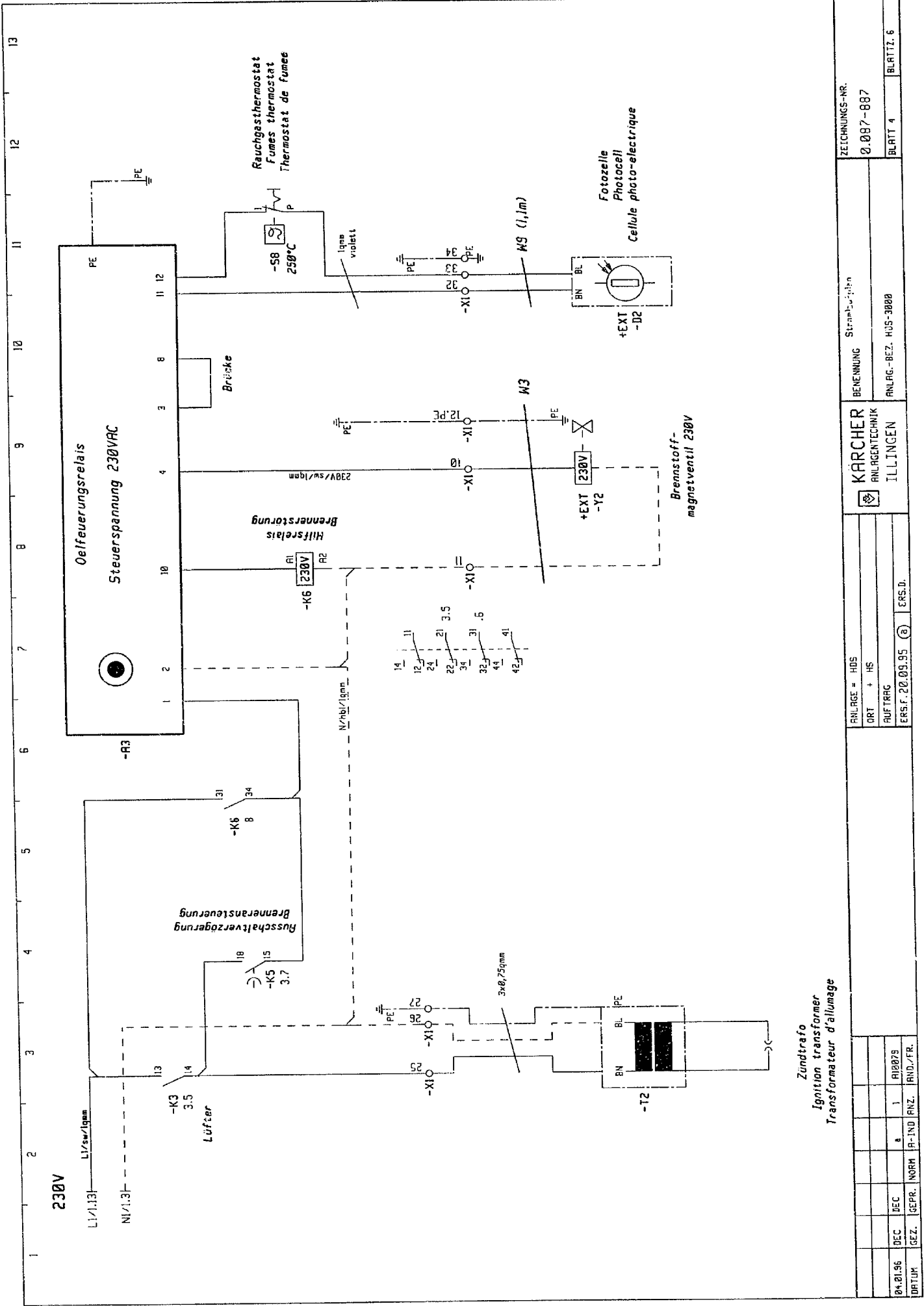
BENENNUNG	Stromlaufplan
ANLAGE - BEZ.	HDS-3000
ANLRG.	HDS-3000

KÄRCHER	ANLRGENTECHNIK	ILLINGEN
---------	----------------	----------

ANLAGE = HDS		
ORT	+ HS	
AUFTRAG		
ERS.F.	ERS.D.	

ANLAGE = HDS		
ORT	+ HS	
AUFTRAG		
ERS.F.	ERS.D.	

84-01.98	Dec			F10079
20.05.95	DEC	0		F292/94
ORTUM	GEZ.	NORR	A-IND	IND./FR.



Zündtrafo  
 Ignition transformer  
 Transformateur d'allumage

04.01.96	DEC	GEPR.	NORM	1	R10073
DATUM	GEZ.	IGPR.	NORM	IP-IND	RND./FR.
RAHRGE = HD5 ORT + HS AUFTRAG ERS.F. 20.09.95			KARL LERCHER ILLINGEN		
ANLAGE - BEZ. HD5-3088			BENENNUNG Strahlprüber		
ILLINGEN			ZEICHNUNGS-NR. 0.087-887		
ERS.F. 20.09.95			BLATT 4		
ERS.D.			BLATTZ. 6		

