

Ersatzteilliste

(13988000) K 7.91 MD *EU
(13988010) K 6.95MD PLUS WB T100*FR
(13988020) K 7.91MD+T300 *EU
(13988030) K 7.91 MD T300 RS *EU
(13988040) K 7.91MD PLUS *CH
(13988050) K 7.91MD Plus WB T300 *UK

Ersatzteile unter www.gluesing.net

2007 06

59621180

www.kaercher.com

DE

DE

HINWEISE

Weitere Sprachen:

Diese Ersatzteilliste ist in weiteren Sprachen erhältlich. Sie erhalten diese unter www.kaercher.com im Bereich Service. Die Schreibweise der Teilenummer, z.B. 7.5456380, entspricht der Teilenummer 7.545-638.0.

Mengenangaben:

Die Mengenangaben in der Ersatzteilliste entsprechen den in der Baugruppe verbauten Stückzahlen der Bauteile.

Meterware:

Ersatzteile welche als Meterware geliefert werden sind auf Einbaulänge selbst zu kürzen. Die Stückzahlen sind als Mindestbestellmenge = 1m angegeben und müssen je nach Bedarf auf weitere volle Meterzahlen erhöht werden.

Versionen/ Werknummern:

Sind Versionen oder Werknummern in der Ersatzteilliste angegeben, ist anhand dieser vor Bestellung zu prüfen, welches Bauteil für ihr Gerät verwendet werden muss.

Lackierte Teile:

Bei Bestellungen von lackierten Teilen welche in der Ersatzteilliste nicht in verschiedenen Farben ausgewiesen sind, ist zusätzlich die Farbnummer oder Farbe mit anzugeben.

Technische Änderungen:

Technische Änderungen sowie das Recht der ausschließlichen Auswertung unseres geistigen Eigentums behalten wir uns vor.

EN

INSTRUCTIONS

Other languages:

This list of spare parts is also available in other languages. You can get this list from www.kaercher.com in the Service division. The designation of the part number e.g. 7.5456380 is equal to 7.545-638.0.

Quantity details:

The quantity details in the spare parts list correspond to the number of pieces of the component installed in the assembly group.

Piece goods:

Spare parts that are sold as piece goods are to be cut to the desired length. The quantities have been indicated as minimum order quantity = 1m and must be rounded off to the full meter figure depending on your requirements.

Version/ Plant numbers:

If version or plant numbers are mentioned in the spare parts list, then use the same to check before ordering which spare part needs to be used for your appliance.

Painted parts:

While ordering painted parts that are not mentioned in the spare parts list in their colour variations, please mention the colour number or the colour you require.

Technical changes:

We reserve the right to make technical changes as well as the right to exclusive use of our intellectual property.

FR

REMARQUES

Autres langues:

Cette liste de pièces de rechange est disponible en autres langues. Cela est disponible sous www.kaercher.com dans le menu Service.

La désignation du numéro de pièce, par ex. 7.5456380, correspond au numéro de pièce 7.545-638.0.

Indications de quantité:

Les indications de quantité dans la liste de pièces de rechange correspondre aux nombres de pièces des composants utilisés dans la construction.

Matériel au mètre:

Les pièces de rechange qui sont livrées au mètre doivent être raccourcies à longueur souhaitée par l'acheteur même. Les nombres des pièces sont indiquées en quantité de commande minimale = 1m et doivent être augmentés selon le besoin à une chiffre de mètre complète.

Versions/ Numéros d'usine:

Lorsqu'il sont indiquées des versions ou des numéros d'usine dans la liste de pièces de rechange, vous devez vérifier que composant doit être utilisé pour votre appareil.

Pièces laquées:

Pour commander des pièces laquées, à les différentes couleurs ne sont pas indiquées dans la liste des pièces de rechange, vous devez indiquer en plus le numéro de la couleur ou seulement la couleur.

Modifications techniques:

Nous nous réservons la possibilité des modifications techniques ainsi le droit d'exploitation exclusive de notre propriété intellectuelle.

IT

AVVERTENZE

Altre lingue:

Il presente elenco di parti di ricambio è disponibile sul nostro sito Web anche in altre lingue: sotto www.kaercher.com alla voce "Service".

L'indicazione del codice pezzo, ad es. 75456380, corrisponde al codice pezzo 7.545-638.0

Indicazioni di quantità:

Le indicazioni di quantità riportate dall'elenco "parti di ricambio" corrispondono al numero delle singole componenti contenute nella rispettiva unità.

Merce a metro:

Le parti di ricambio fornite come "merce a metro" devono venire in seguito accorciate alla lunghezza necessaria per il montaggio. La quantità unitaria è indicata come "quantità minima di ordinazione = 1m" e deve all'occorrenza venire moltiplicata per il numero intero di metri necessari.

Versioni / Numeri di fabbricazione:

Quando l'elenco "parti di ricambio" riporta diverse versioni o numeri di fabbricazione, confrontare la versione o il numero di fabbricazione del ricambio desiderato con quelle/i presenti nell'elenco e indicarlo al momento dell'ordinazione.

Parti di ricambio verniciate:

Nel caso di ricambi verniciati, se l'elenco parti di ricambio non ne riporta espressamente i diversi colori, al momento dell'ordinazione è necessario indicare anche il colore o il numero del colore desiderato.

Modifiche tecniche:

Ci riserviamo il diritto di apportare modifiche tecniche così come il diritto di utilizzo esclusivo della nostra proprietà intellettuale.

ES

INDICACIONES

Otros idiomas:

La lista de piezas de repuesto se puede adquirir en otros idiomas. La puede adquirir en www.kaercher.com en el área de servicios.

La notación de los números de las piezas, p.ej. 75456380 corresponde al número de pieza 7.545-638.0.

Cantidades:

Las indicaciones de cantidades de la lista de piezas de repuesto corresponden al número de piezas montadas en el componente.

Mercancía por metros:

Las piezas de repuesto que se suministran por metros se pueden cortar al largo deseado. La unidad mínima de pedido es de = 1 m y el número de metros completos se puede aumentar según necesidad.

Versiones/números de fábrica:

Si se indica la versión o número de fábrica en la lista de piezas de repuesto, se debe comprobar en ella la pieza a usar para su aparato antes de realizar el pedido.

Piezas lacadas:

Al realizar pedidos de piezas lacadas que no estén indicadas en los diferentes colores en la lista de piezas de repuesto, se debe indicar también la referencia del color o el color.

Modificaciones técnicas:

Reservados los derechos de realizar modificaciones técnicas y aprovechar nuestra propiedad intelectual.

PL

WSKAZÓWKI

Pozostałe języki:

Ta lista części zamiennych jest dostępna w także w innych językach. Mogą ją Państwo pobrać ze strony www.kaercher.com w dziale Serwis.

Sposób zapisywania numeru części, np. 75456380, odpowiada numerowi części 7.545-638.0.

Dane ilości:

Dane ilości podane w liście części zamiennych odpowiadają liczbie sztuk podzespołów tworzących dany moduł.

Towar sprzedawany na metry:

Części zamienne dostarczane jako towar sprzedawany na metry po zamontowaniu należy samodzielnie skrócić do potrzebnej długości. Liczba sztuk podana jest jako minimalna ilość zamówienia = 1m i w zależności od potrzeb zwiększa się ją o kolejne pełne metry.

Wersje/ Numer zakładu:

Jeżeli w liście części zamiennych podane są wersje lub numery zakładu, przed zamówieniem na ich podstawie należy sprawdzić, który podzespół stosuje się w Państwa urządzeniu.

Części lakierowane:

W przypadku zamówień części lakierowanych, które w liście części zamiennych nie podano w wielu kolorach, należy dodatkowo zaznaczyć nr koloru lub kolor.

Zmiany techniczne:

Zastrzegamy sobie prawo do zmian technicznych oraz wyłącznego wykorzystywania naszej własności intelektualnej.

RU

УКАЗАНИЯ:

Другие языки:

Данный список запасных частей также доступен на других языках. Вы найдете его на сайте www.kaetcher.com в разделе Service Маркировка номера детали, например, 75456380, соответствует номеру детали 7.545-638.0.

Указание количества:

Количественные данные в списке запасных частей соответствуют числу компонентов, входящих в состав узлов.

Товар, продаваемый на метры:

Запасные части, продающиеся на метры, необходимо обрезать до нужной длины. Число изделий указано в виде минимального объема заказа = 1м и их количество можно округлить до требуемого по мере необходимости.

Варианты исполнения/заводские номера:

Если варианты исполнения или заводские номера указаны в списке запасных частей, то перед заказом необходимо проверить, какая деталь подходит для вашего устройства.

Лакированные детали:

При заказе лакированных деталей, варианты расцветки которых не указаны в списке запасных частей, необходимо дополнительно указать номер цвета или необходимый для вас цвет.

Технические изменения:

Мы оставляем за собой право на технические изменения, а также право на исключительное использование нашей интеллектуальной собственности.

INHALTSVERZEICHNIS

1.0 Gehaeuse

2.0 Pumpensatz

2.1 Zylinderkopf

2.2 Geradschubfuehrung

3.0 Motor

4.0 Zubehoer

4.1 Handspritzpistole

4.2 Handspritzpistole

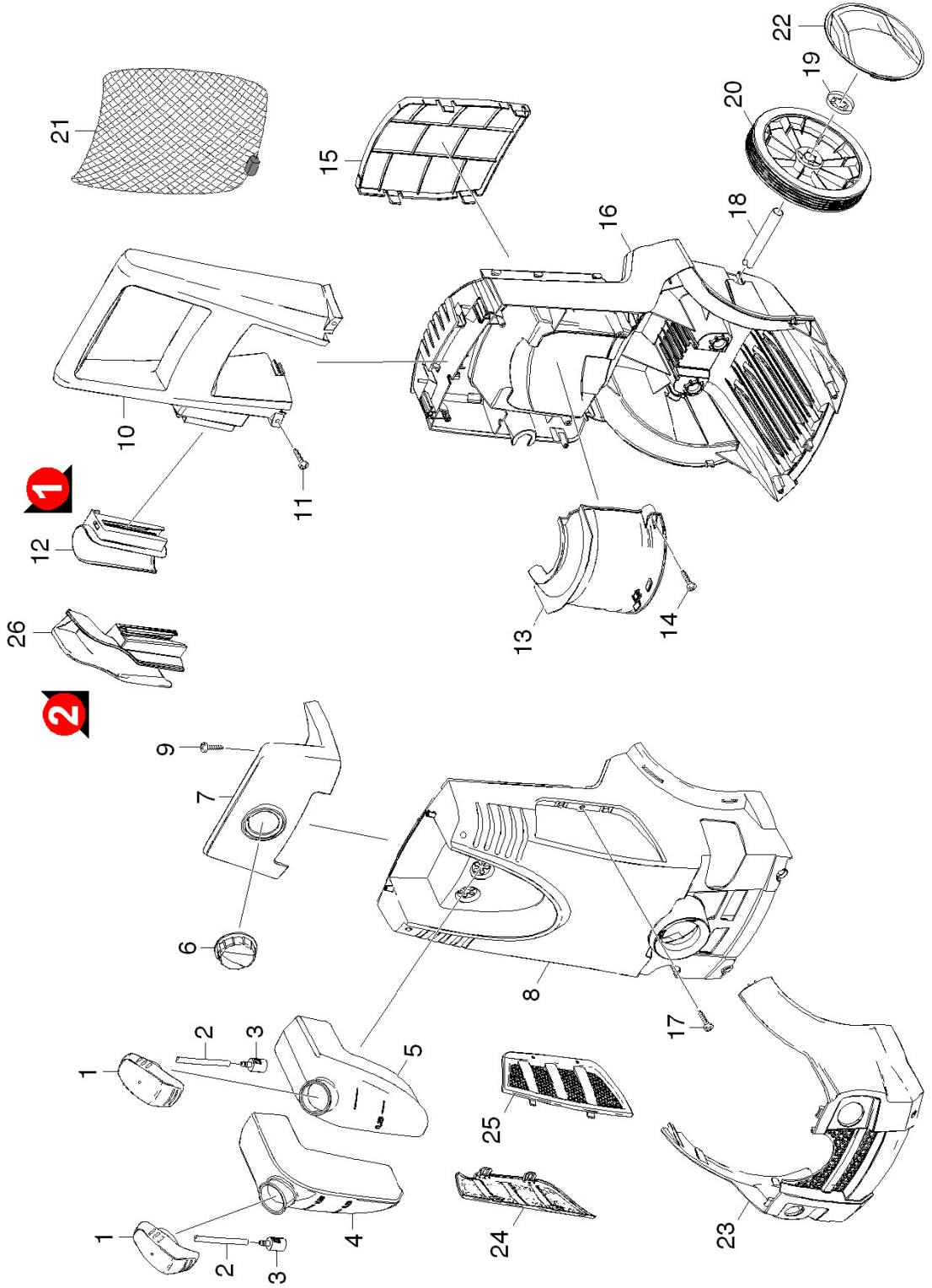
4.3 Strahlrohr

4.4 Flaechenreiniger

4.5 Flaechenreiniger

5.0 E-Kasten

1.0 Gehaeuse



1.0 Gehaeuse

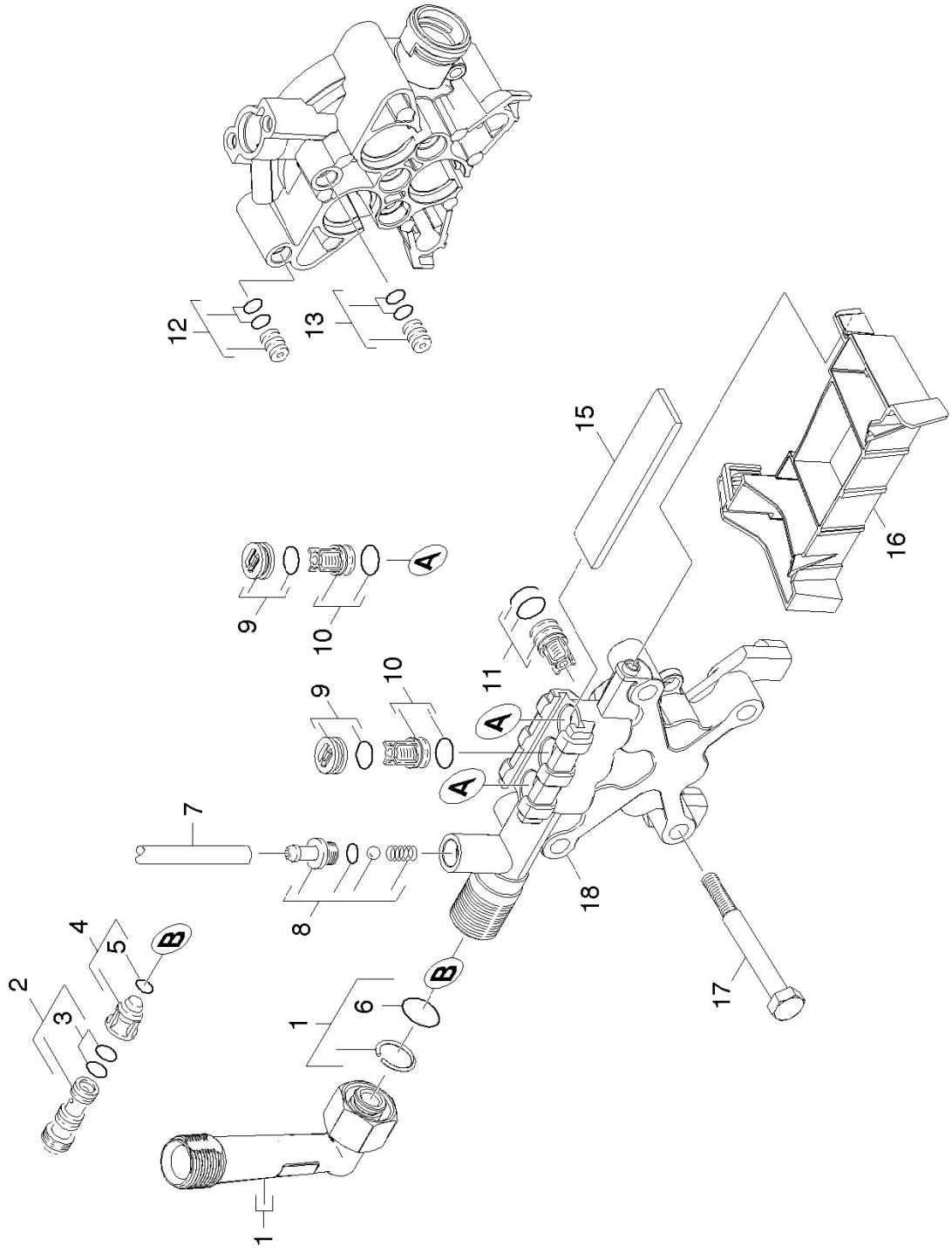
POS	BENENNUNG ZUSATZINFORMATIONEN	TEILE-NR	STCK	AB WERK-NR	BIS WERK-NR
1	Tankdeckel	90480800	2		
2	Schlauch DN 5	63882160	1		
	ALS METERWARE BESTELLEN				
3	Filter mit Gewicht	57316090	2		
4	Tank links K5.91M	50711760	1		
5	Tank rechts K5.91M	50711750	1		
6	Dosierventil Chemie	45800000	1		
7	Schild silber	53218060	1		
8	Haube neutral K7.91	50333190	1		
9	Schraube 4x16 -10.9-R2R (K-In6RD)	73031290	2		
10	Griff K5.91M	53218030	1		
11	Schraube 5x30	90861570	2		
12	Halter Pistole	90372400	1		
13	Luftuehrung K5.91M	56920850	1		
14	Schraube 5x25-IN6RD	63032000	2		
15	Deckel Chassis	50329490	1		
16	Chassis K5.91M	50329430	1		
17	Schraube 4x22 -ST-10.9-R2R (IN6RD)	73030960	6		
18	Achse L=287	51056250	1		
19	SICHERUNGSSSCHEIBE	63431680	2		
20	Rad D180	64357660	2		
21	Zubehoer Netz	62760450	1		
22	Blende Rad K 7.91	51310830	2		
23	Stossstange	50448620	1		
24	Seitenteil Lueftung rechts	50448600	1		
25	Seitenteil Lueftung links	50448610	1		
26	Halter Pistole	53219040	1		

2.0 Pumpensatz

- 2.1 Zylinderkopf
- 2.2 Geradschubfuehrung



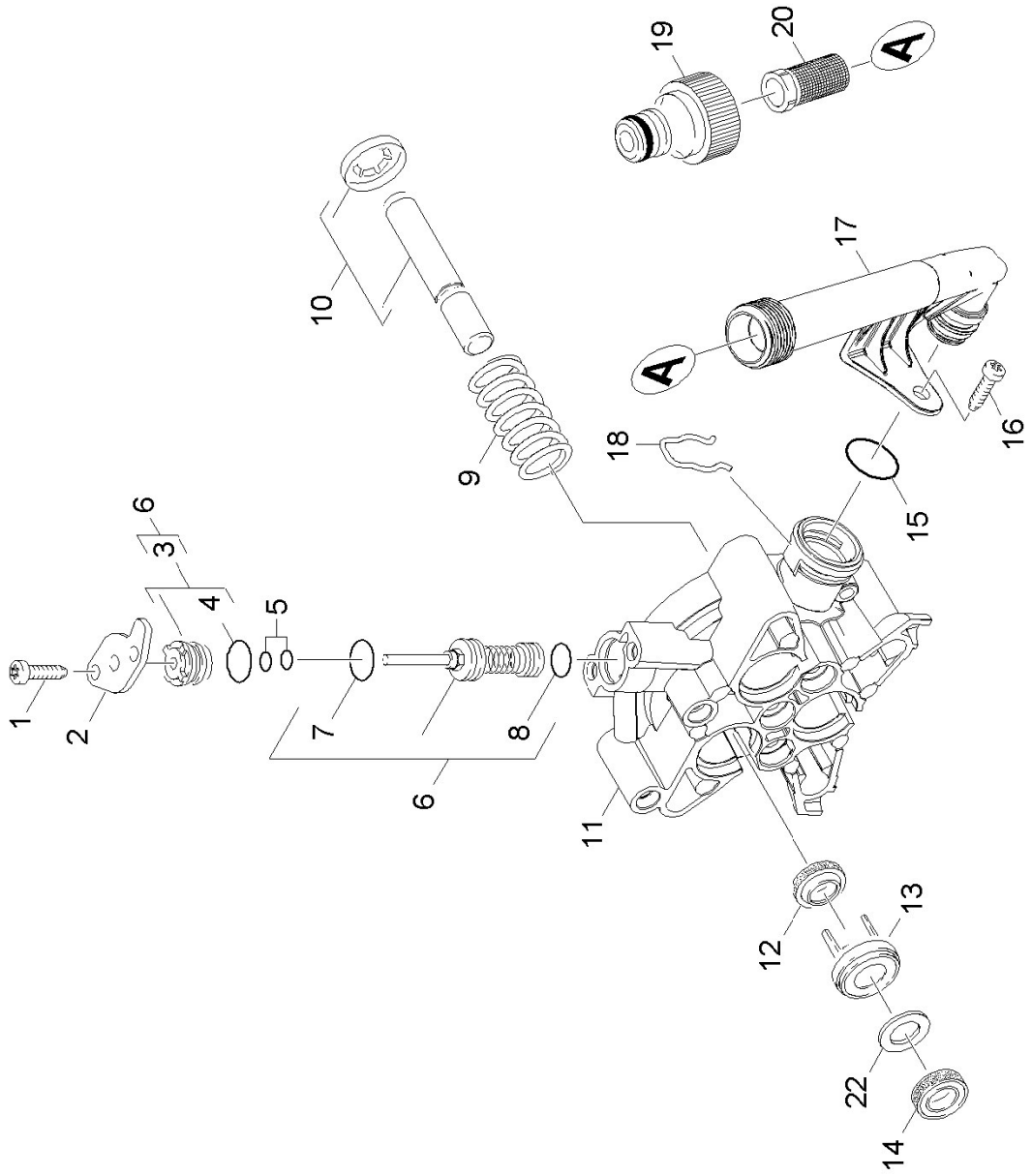
2.1 Zylinderkopf



2.1 Zylinderkopf

POS	BENENNUNG ZUSATZINFORMATIONEN	TEILE-NR	STCK	AB WERK-NR	BIS WERK-NR
1	HD-Abgang kpl. K7.91	40259100	1		
2	Dueseneinsatz nur fuer Ersatz 1.398-804.0	47690340	1		
2	Dueseneinsatz nur fuer Ersatz 1.398-800.0 /-801.0 /-802.0 /-803.0/ -805.0 /	47690430	1		
3	O-Ring 9,0 x 1,5	63623840	2		
4	Ventilbolzen kpl.	45840220	1		
5	O-Ring 4 x 2 NBR 90	63628510	1		
6	O-Ring 10 x 2 NBR 70	63621510	1		
7	Schlauch DN 5 ALS METERWARE BESTELLEN	63882160	1		
8	Ersatzteilsatz Chemie	28838620	1		
9	VERSCHLUSSTOPFEN	41320070	3		
10	Ventil (3 Stueck) 3 STUECK	28848720	1		
11	Saugventil kpl. 3 STUECK	45806500	1		
12	Drossel kpl.	40300700	1		
13	VERBINDUNGSSTUECK	40300450	1		
15	Platte	50030620	1		
16	Stuetzhalter	50692050	1		
17	6kt-Schraube M8x80-8.8-AZE ISO 4014	73040980	4		
18	Zylinderkopf K 7.91M	55503400	1		

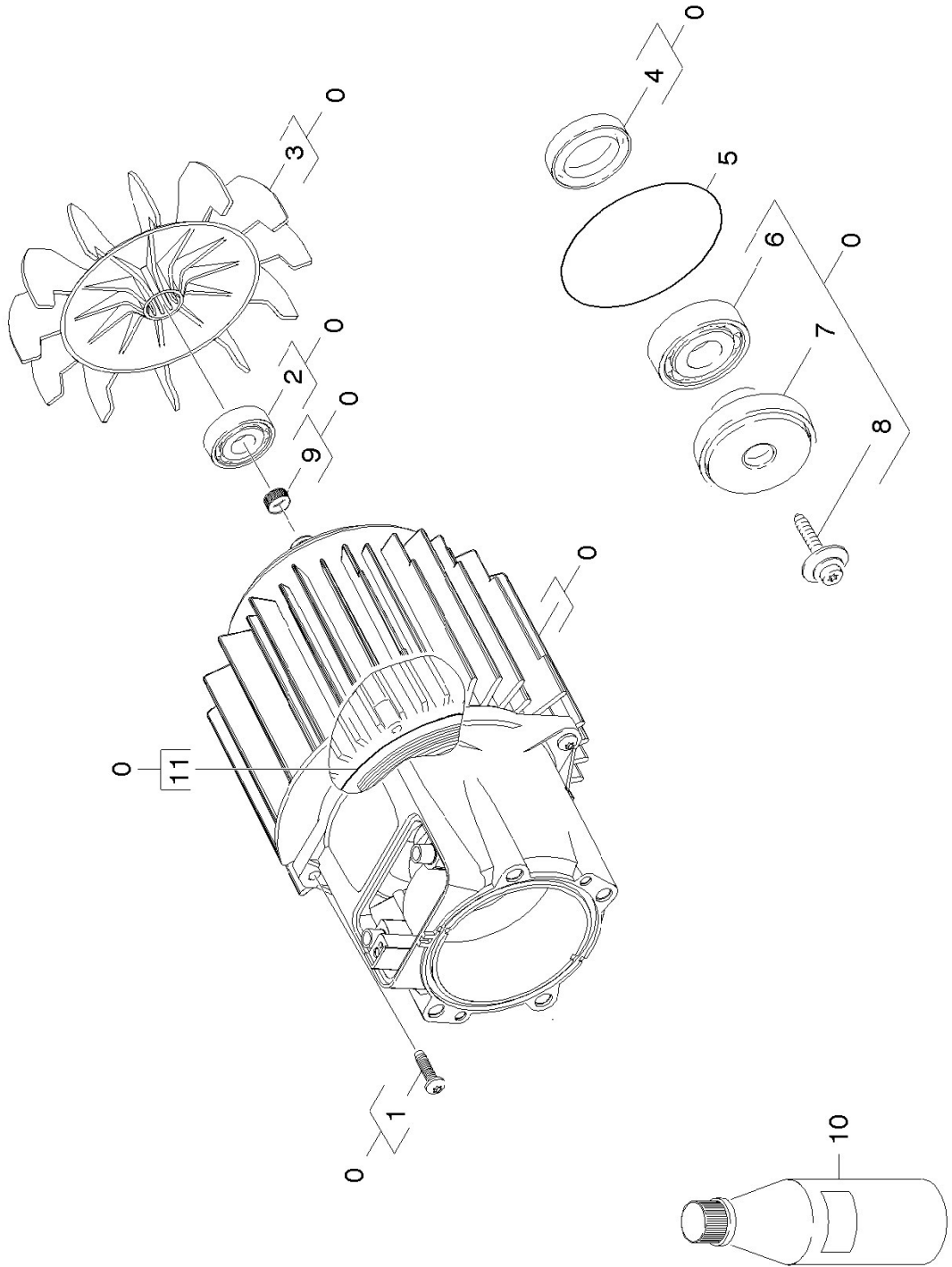
2.2 Geradschubfuehrung



2.2 Geradschubfuehrung

POS	BENENNUNG ZUSATZINFORMATIONEN	TEILE-NR	STCK	AB WERK-NR	BIS WERK-NR
1	Schneidschraube M6x20	63032650	2		
2	Deckel	50641270	1		
3	Formteil kpl. nur fuer Ersatz	40301230	1		
4	O-Ring 12,0 X 2,0	63621690	1		
5	O-RING 3,69 KPL.	63628520	1		
6	Ueberstroemer kpl. D5,7 PUR 1.398-804.0	45806660	1		
6	Ueberstroemer kpl. D5,8 PUR 1.398-800.0 /-801.0 /-802.0 /-803.0/ -805.0 /	45806710	1		
7	O-RING 12.42x1.78	63632810	1		
8	O-Ring 9 x 2-NBR 90	63629580	1		
9	Druckfeder	53323910	3		
10	KOLBEN KPL. D12	45532280	3		
11	Kolbenfuehrung	50610120	1		
12	Nutring 12x20x4/6	63653930	3		
13	Scheibe	51160620	3		
14	Nutring	63653940	3		
15	O-RING 13X3 NBR 70	63630380	1		
16	Schraube M5x10 -St-P2R (In6Rd)	73030370	1		
17	Rohr Wasserzulauf	51287620	1		
18	Klammer	50489150	1		
19	Anschluss 3/4"	63898700	1		
20	Feinfilter	57316200	1		
22	Scheibe	51157210	3		

3.0 Motor



3.0 Motor

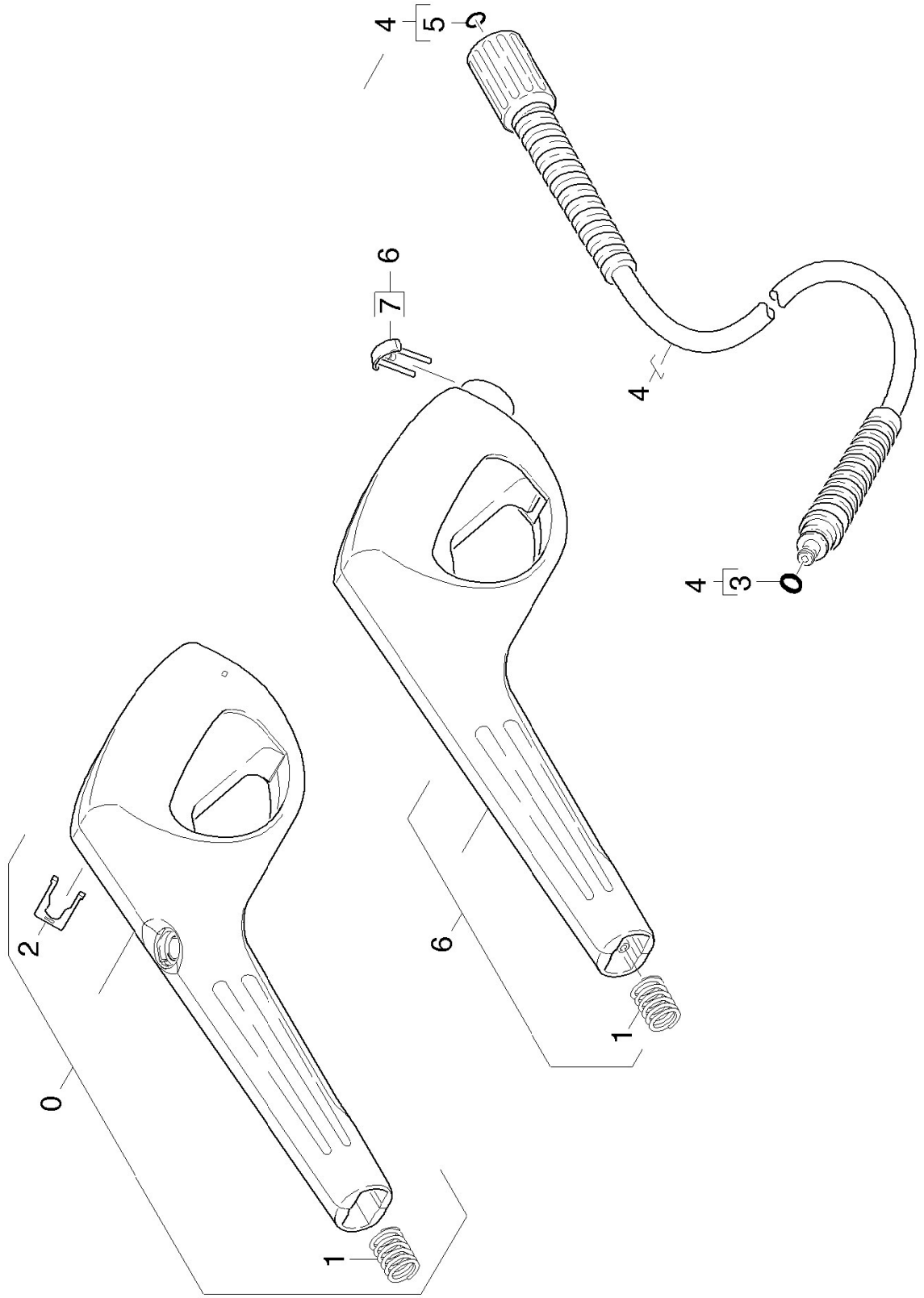
POS	BENENNUNG ZUSATZINFORMATIONEN	TEILE-NR	STCK	AB WERK-NR	BIS WERK-NR
0	Motor kpl. Ersatz 1.398-800.0 /-802.0 /-803.0 /-805.0	46238930	1		
0	Motor kpl. Ersatz -K7.91*F 1.398-801.0	46238950	1		
0	Motor kpl. Ersatz -K6.91*AUS 1.398-804.0	46239090	1		
1	Schraube M 5x 20-St-R2R	63033200	4		
2	Kugellager 6202-2RS -Wälzl.St DIN 625	74011280	1		
3	Luefterrad	56000380	1		
4	WELLENDICHTRING	63670510	1		
5	O-RING 80,0 X 3,0	63624710	1		
6	Rillenkugellager	64014370	1		
7	TAUMELSCHNEIBE 1.398-804.0	64013000	1		
7	TAUMELSCHNEIBE 1.398-800.0 /-801.0 /-802.0 /-803.0/ -805.0 /	64013490	1		
8	Zyl.Schr. M6x19	63040480	1		
9	Toleranzring 15x6	63432180	1		
10	Motorenoel 1L	62880500	1		
11	Dichtring	53635900	1		

4.0 Zubehoer

- 4.1 Handspritzpistole
- 4.2 Handspritzpistole
- 4.3 Strahlrohr
- 4.4 Flaechenreiniger
- 4.5 Flaechenreiniger



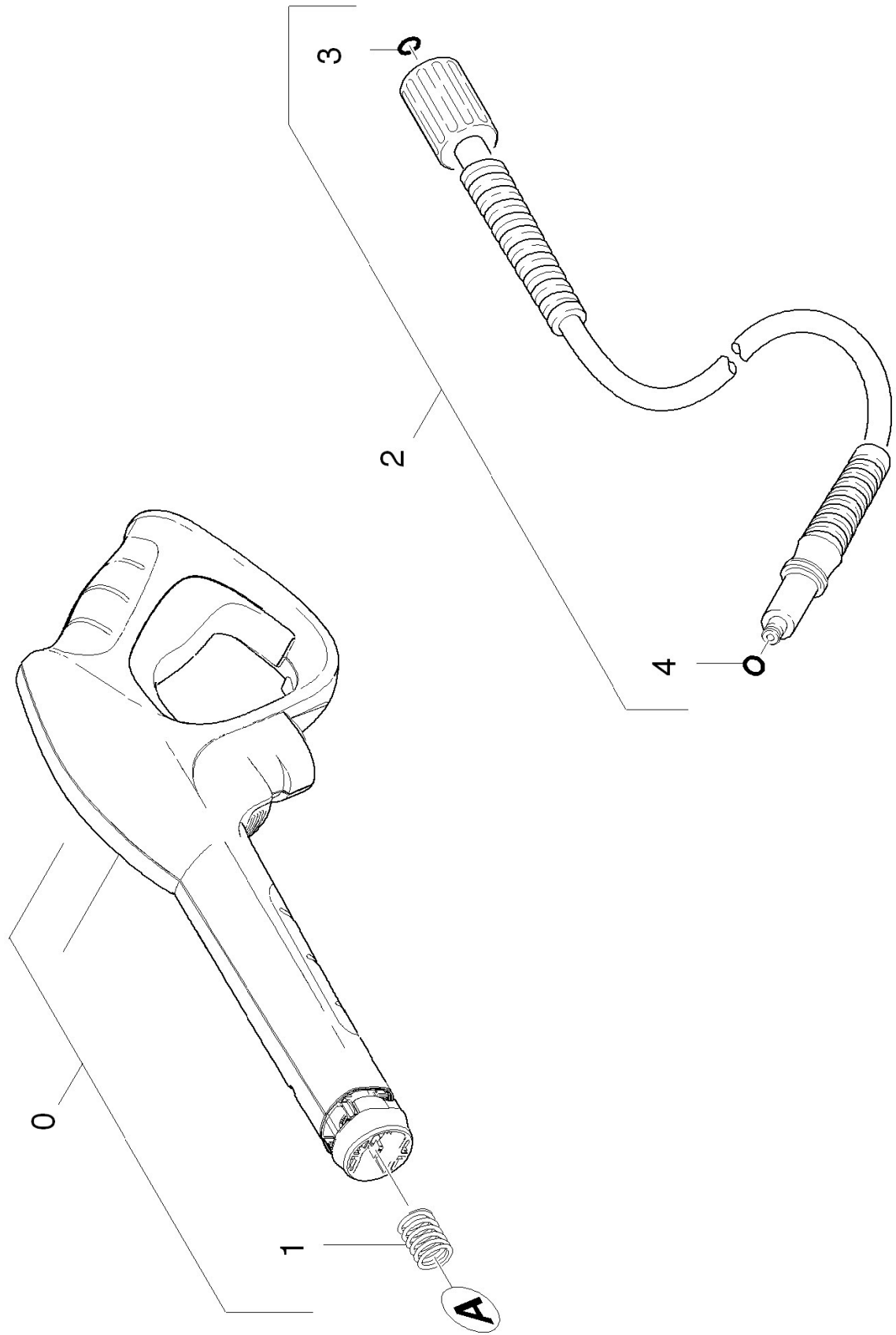
4.1 Handspritzpistole



4.1 Handspritzpistole

POS	BENENNUNG ZUSATZINFORMATIONEN	TEILE-NR	STCK	AB WERK-NR	BIS WERK-NR
0	Pistole M V2 Ersatz	47755010	1		
1	Druckfeder	53324640	1		
2	Klammer	50371400	1		
3	O-RING 6x2	63631980	1		
4	HD-M-Schlauch 12m/16MPa, Kaer., 60G, MU=50 1.398-800.0 /-802.0 /-805.0 /	44406730	1		
4	HD-M-Schlauch 12/16MPa, Kaer., 60G, RS 1.398-803.0	44408190	1		
4	HD-M-Schlauch 9/16MPa, KAER., 60G 1.398-801.0	63915360	1		
5	Ersatzteilsatz O-Ring 5x-Kaercher	28802960	1		
6	Pistole M V4 1.398-801.0	47755670	1		
7	HAKEN	40370180	1		

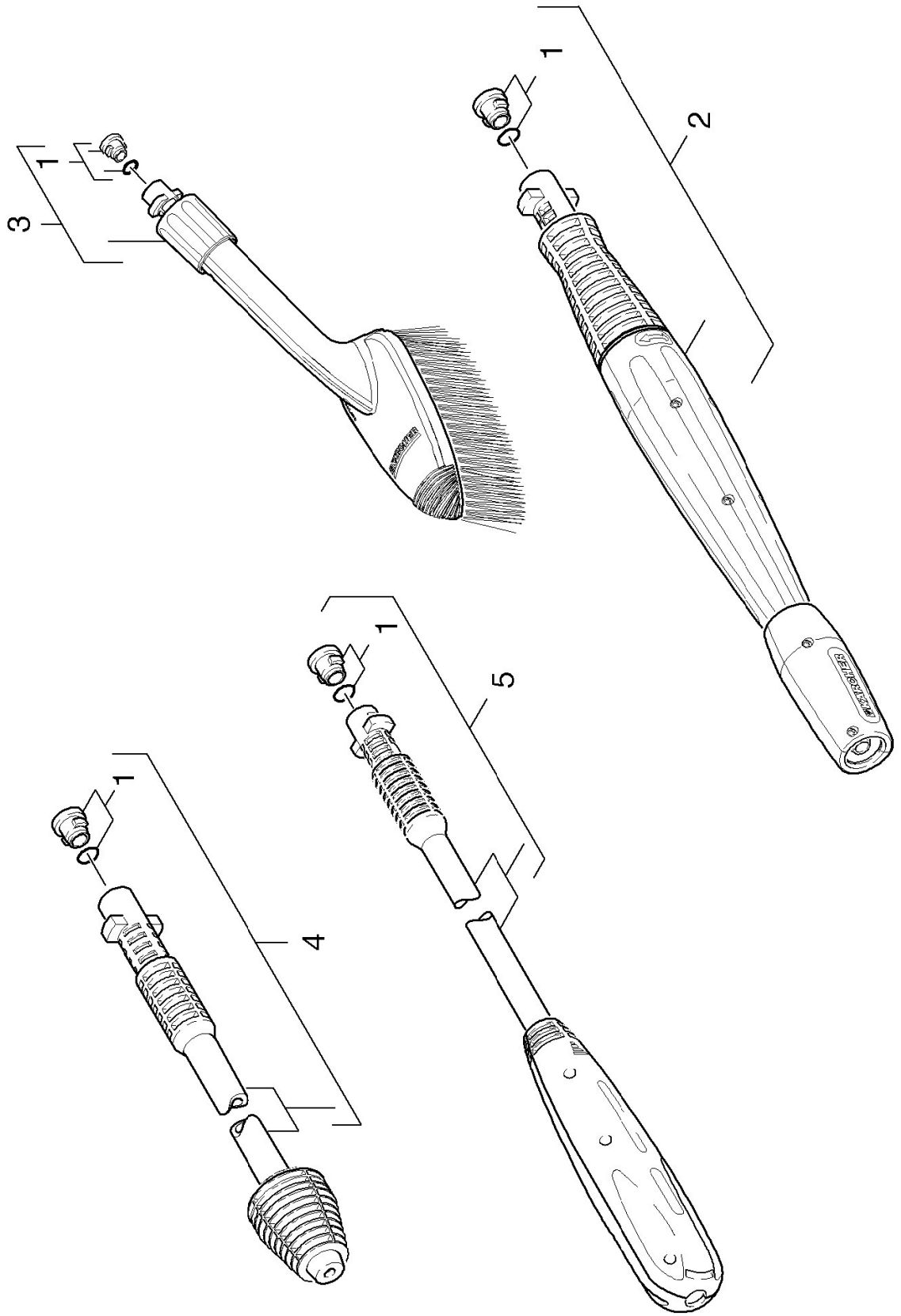
4.2 Handspritzpistole



4.2 Handspritzpistole

POS	BENENNUNG ZUSATZINFORMATIONEN	TEILE-NR	STCK	AB WERK-NR	BIS WERK-NR
0	Pistole best Ersatz verpackt	26416100	1		
1	Druckfeder	53324640	1		
2	HD-Schlauch 16/12 60°C	63917830	1		
2	HD-Schlauch Gummi 16/9 60°C 1.398-801.0	63917900	1		
2	HD-Schlauch Streifen gelb 16/12 60°C 1.398-803.0	63918260	1		
3	Ersatzteilsatz O-Ring 5x-Kaercher	28802960	1		
4	O-Ring 5,7x1,78 NBR 90Shore	63634100	1		

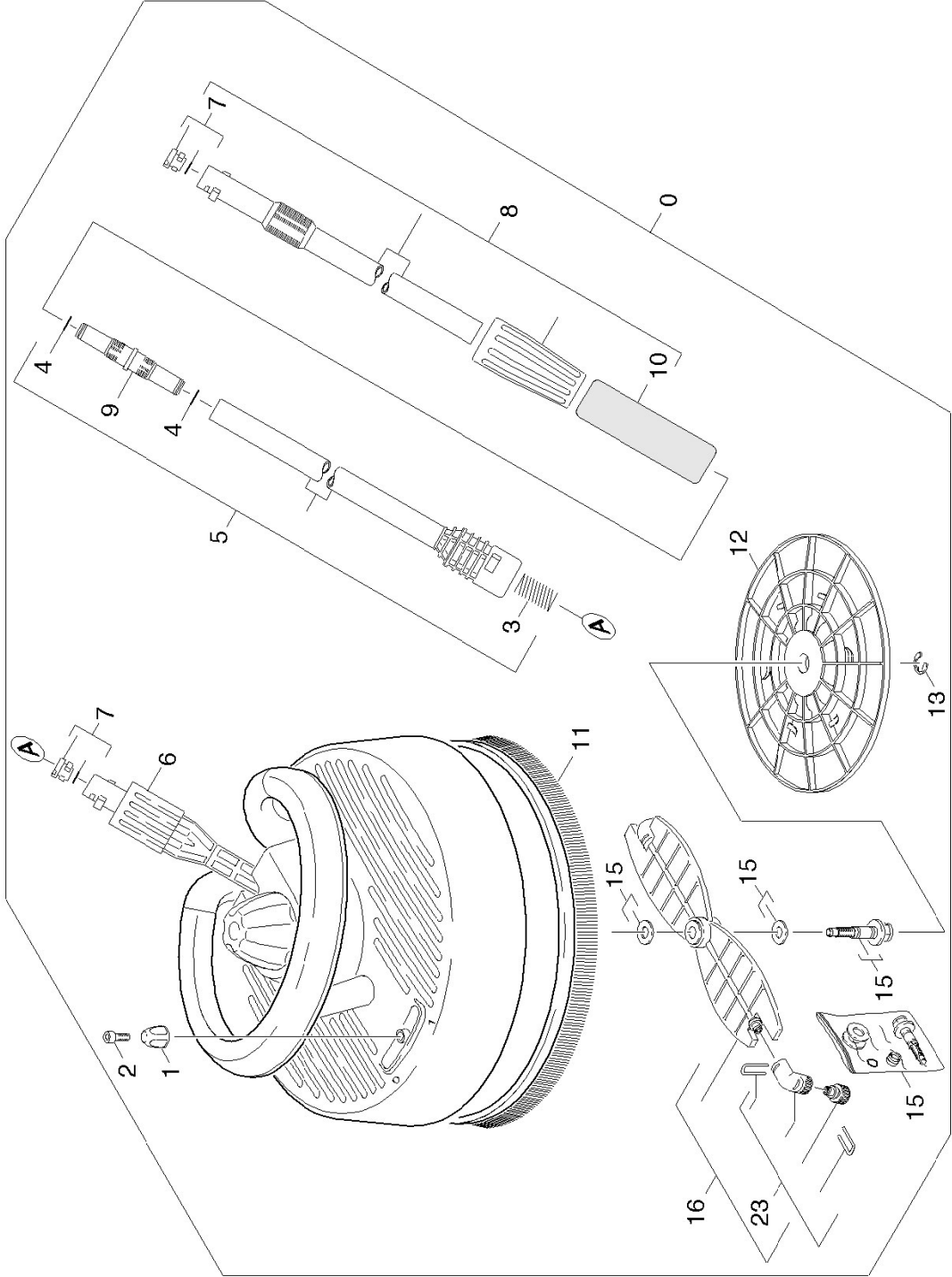
4.3 Strahlrohr



4.3 Strahlrohr

POS	BENENNUNG ZUSATZINFORMATIONEN	TEILE-NR	STCK	AB WERK-NR	BIS WERK-NR
1	O-Ring Set	26407290	1		
2	VPS K5 0287 1.398-804.0	47605270	1		
2	VPS K5 032 1.398-800.0 /-801.0 /-802.0 /-803.0 /-805.0 /	47605420	1		
3	Buerste laengs	26405890	1		
4	Rotorduese 037 Clas.Line verpackt 1.398-800.0 /-801.0 / -802.0 /-803.0 /-805.0 /	47632280	1		
4	Rotorduese 0295 Clas.Line verpackt 1.398-804.0	47639770	1		
5	Vierfachduese verpackt 035 Premium Line	47604580	1		

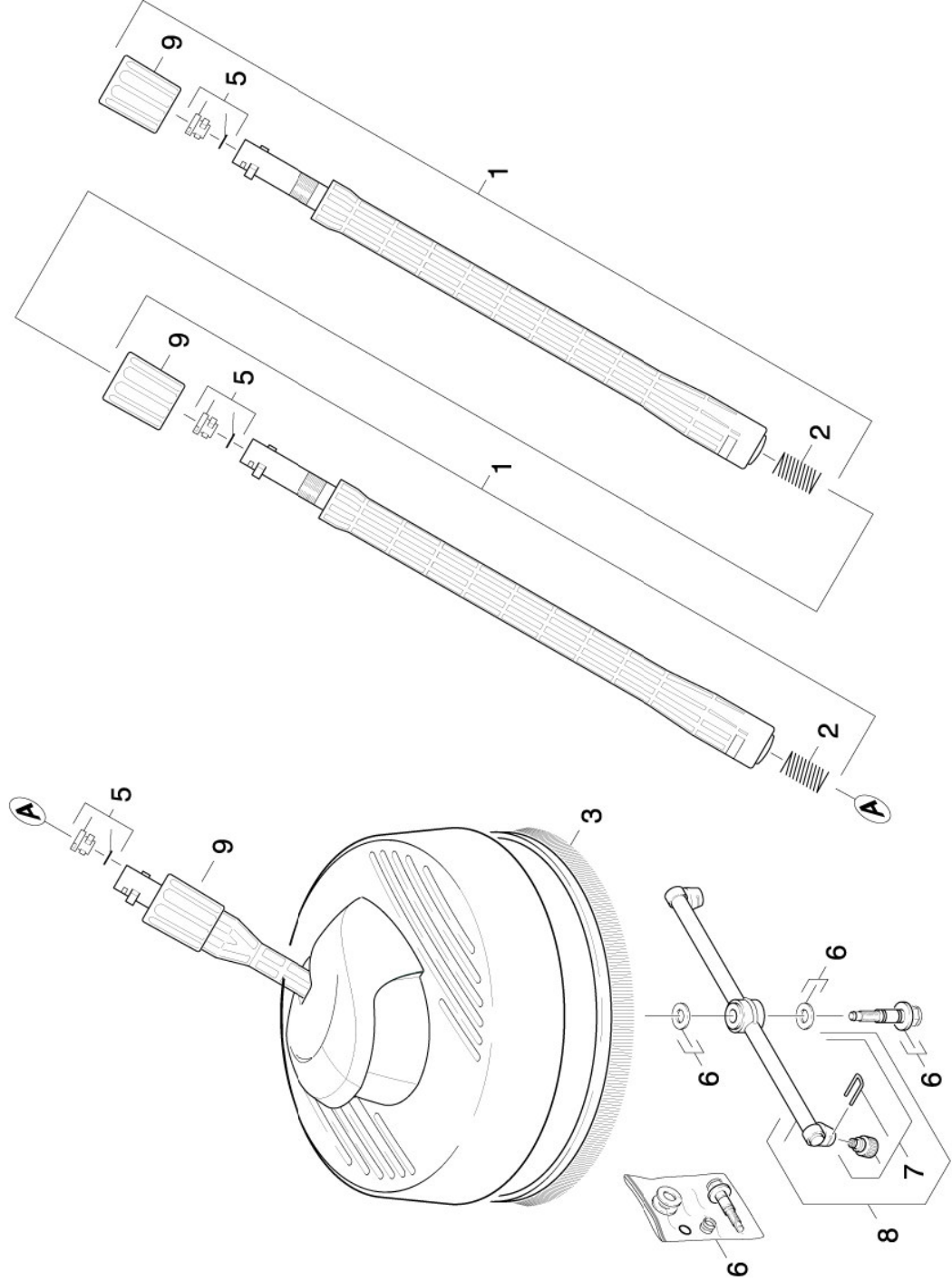
4.4 Flaechenreiniger



4.4 Flaechenreiniger

POS	BENENNUNG ZUSATZINFORMATIONEN	TEILE-NR	STCK	AB WERK-NR	BIS WERK-NR
0	T 300 *EU	26402120	1		
1	Griff fuer Blende	53216960	1		
2	Schraube 3x12 -10.9-R2R (K-In6Rd)	73030920	1		
3	Druckfeder	53324640	1		
4	O-Ring 11,0 X 1,5-NBR 70	63625770	2		
5	Strahlrohr	47604950	1		
6	Mutter	53112140	1		
7	O-Ring Set	26407290	2		
8	Strahlrohr	47604940	1		
9	Kupplungsteil Strahlrohrverlaengerung	54711050	1		
10	Griff Schaumstoff	63211600	1		
11	Streifenbuerste	63697380	1		
12	Schutzteil	53946610	1		
13	Sicherungsscheibe 12-2.1030 DIN 6799	73432060	1		
15	Dichtungssatz T-RACER	28839630	1		
16	Ersatzteilsatz Rotor	28839730	1		
23	ET-Satz Duesen 020 GRAU	26406420	1		
23	ET-Satz Duesen 015 GELB	26407270	1		

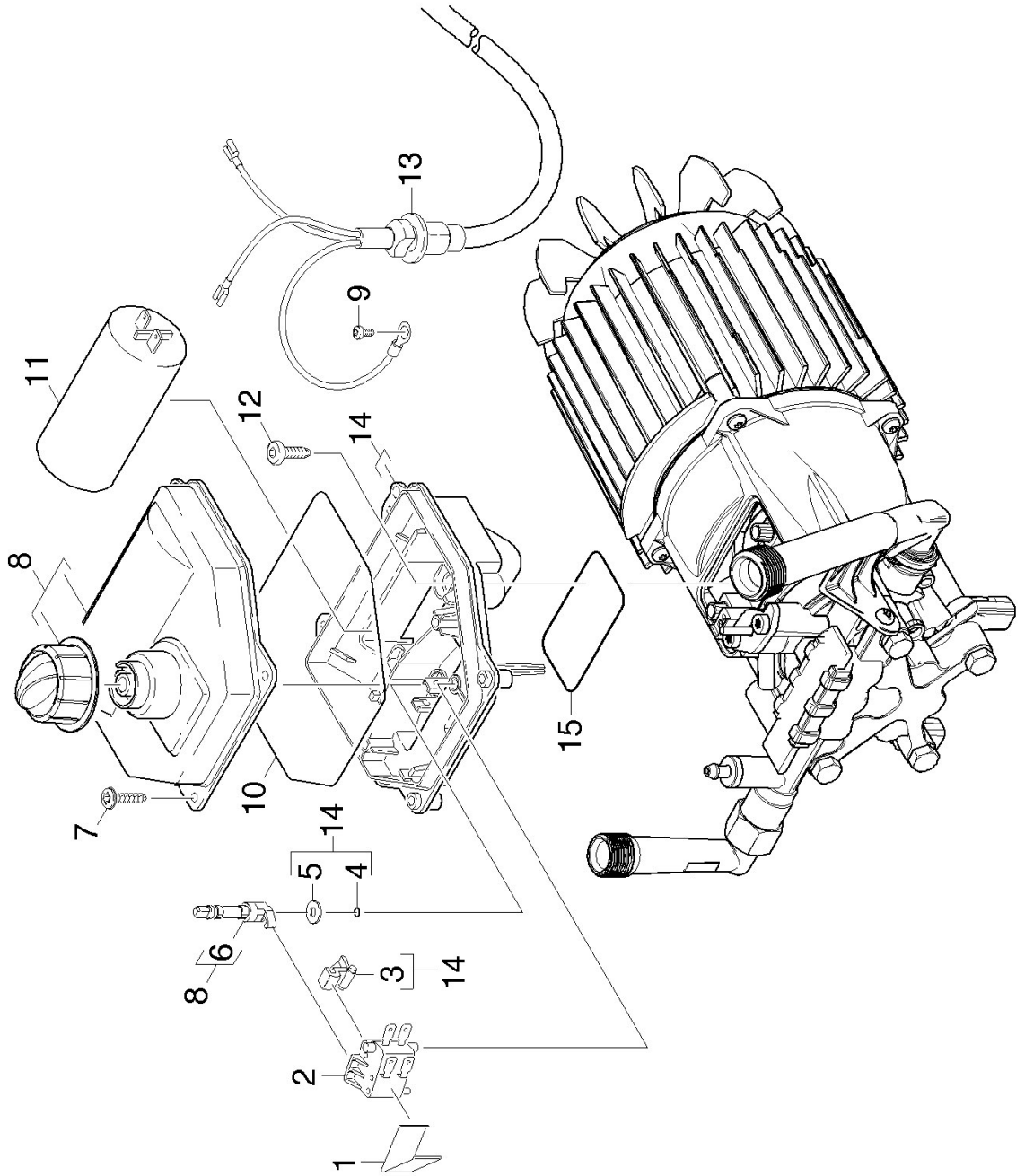
4.5 Flaechenreiniger



4.5 Flaechenreiniger

POS	BENENNUNG ZUSATZINFORMATIONEN	TEILE-NR	STCK	AB WERK-NR	BIS WERK-NR
1	Strahlrohrverlaengerung 0,5m	47602620	2		
2	Druckfeder	53324640	2		
3	Streifenbuerste	63699180	1		
5	O-Ring Set	26407290	3		
6	Dichtungssatz	28839990	1		
7	ET-Satz Duesen 020	26406420	1		
	GELB				
7	ET-Satz Duesen 015	26407270	1		
	GRAU				
8	ET-Satz Rotor	28839980	1		
9	Mutter	53112140	3		

5.0 E-Kasten



5.0 E-Kasten

POS	BENENNUNG ZUSATZINFORMATIONEN	TEILE-NR	STCK	AB WERK-NR	BIS WERK-NR
1	Blattfeder	53370270	1		
2	MIKROSCHALTER	66319460	1		
3	Wippe Schalter kpl.	40470030	1		
4	O-Ring 3,68X 1,78	65060190	1		
5	SCHEIBE	51156100	1		
6	SCHALTWELLE	51001920	1		
7	Schraube 5x20-Sonder In6Rd+Spitze	63031250	4		
8	Deckel E-Kasten	40638310	1		
9	Schraube M4x10 -St-P2R (In6Rd)	73030310	1		
10	MOOSGUMMISCHNUR 4	62731940	1		
11	Kondensator 40µF	66611580	1		
12	Schraube M6x20 -St-R3R (In6Rd)	73030480	2		
13	KABEL M.STECKER*EU 1.398-800.0 /-801.0 /-802.0 /-803.0	66489690	1		
13	KABEL M.STECKER*CH 1.398-804.0	66489700	1		
13	KABEL M.STECKER*GB 1.398-805.0	66489970	1		
14	ELEKTROKASTEN KPL.	48008520	1		
15	O-RING 65,0 X 2,5	63628870	1		