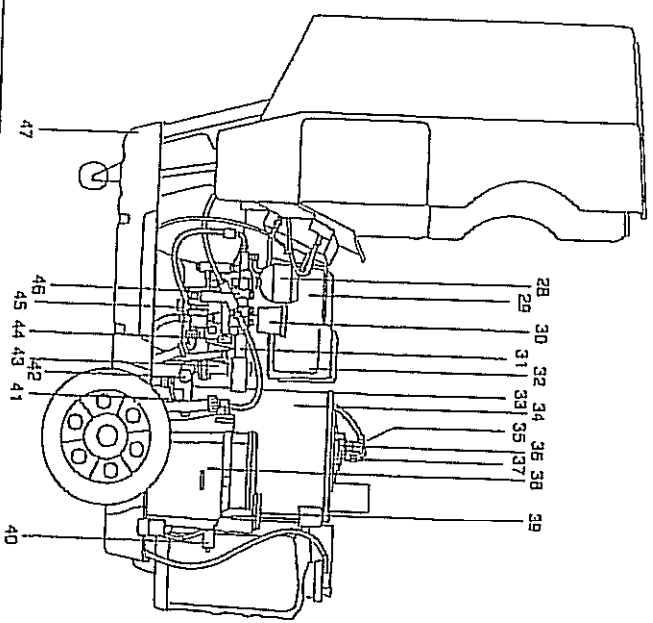
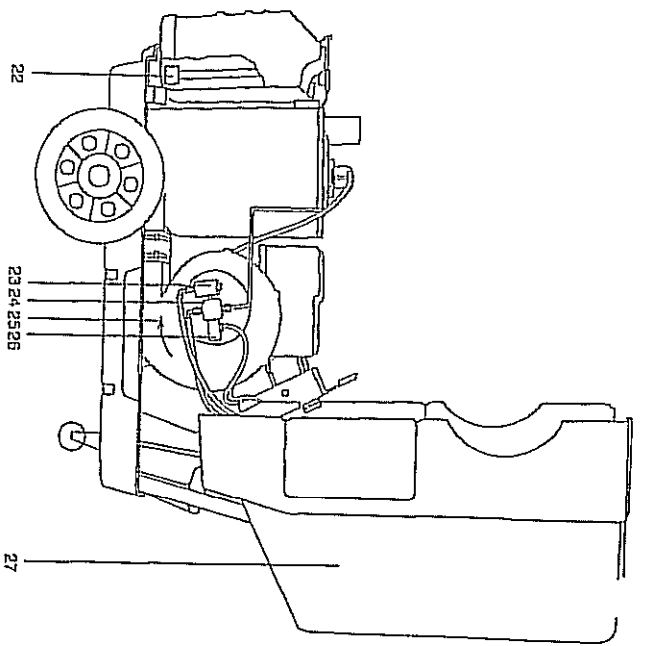




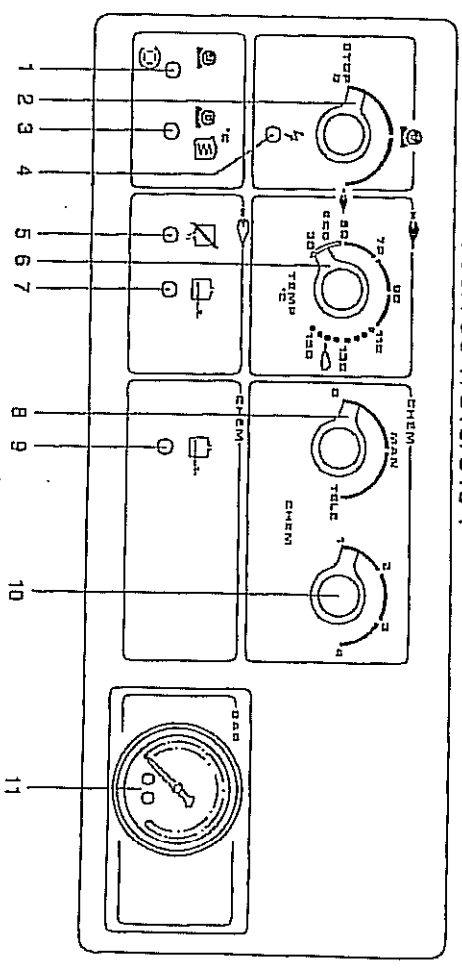
Betriebsanleitung
Operating Instructions
Manuel d'instructions
Istruzioni d'uso
Handleiding
Instrucciones de servicio
Instruktion
Käyttöohje

**HDS 580, HDS 610, HDS 755,
HDS 760, HDS 790, HDS 790 T,
HDS 810, HDS 810 T**

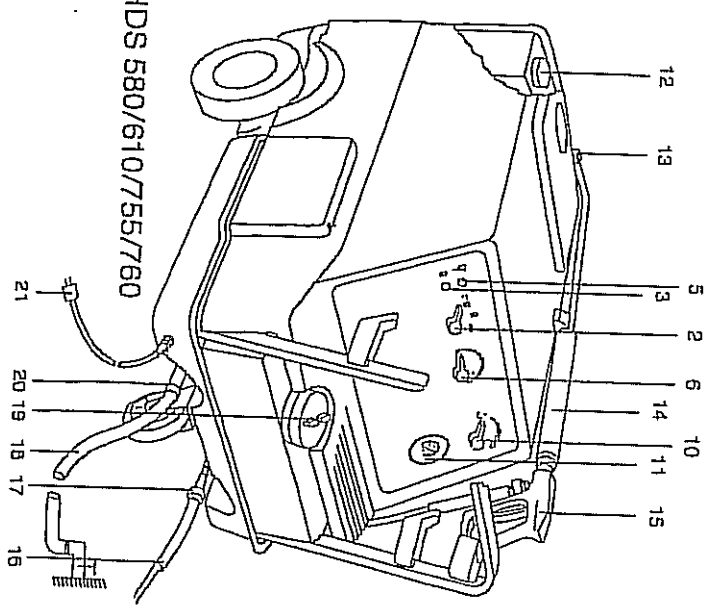




HDS 790/790 T/810/810 T



HDS 580/610/755/760



| INHALT | Selle |
|--------------------------------|-------|
| 1. Wichtige Hinweise | 1 |
| 2. Bedienung | 3 |
| 3. Anwendung | 5 |
| 4. Pflege und Wartung | 8 |
| 5. Störungsrufe | 10 |
| 6. Allgemeine Hinweise | 12 |
| 7. Technische Daten | 13 |
| CONTENTS | |
| 1. Important notes | 14 |
| 2. Operation | 16 |
| 3. Use and application | 18 |
| 4. Care and maintenance | 21 |
| 5. Problems and remedies | 23 |
| 6. General notes | 25 |
| 7. Technical data | 26 |
| SOMMAIRE | |
| 1. Remarques importantes | 27 |
| 2. Utilisation | 29 |
| 3. Application | 31 |
| 4. Entretien et maintenance | 34 |
| 5. Panne et remèdes | 35 |
| 6. Généralités | 38 |
| 7. Caractéristiques techniques | 39 |
| INDICE | |
| 1. Avvertenze importanti | 40 |
| 2. Uso | 42 |
| 3. Applicazione | 44 |
| 4. Cura e manutenzione | 47 |
| 5. Rimedi in caso di guasti | 49 |
| 6. Avvertenze generali | 51 |
| 7. Dati tecnici | 52 |
| INHOUD | |
| 1. Belangrijke opmerkingen | 53 |
| 2. Bediening | 55 |
| 3. Gebruik en toepassing | 57 |
| 4. Onderhoud | 60 |
| 5. Hulp bij storingen | 62 |
| 6. Algemene opmerkingen | 64 |
| 7. Technische gegevens | 65 |
| CONTENIDO | |
| 1. Observaciones importantes | 66 |
| 2. Manejo | 68 |
| 3. Aplicación | 70 |
| 4. Cuidados y mantenimiento | 73 |
| 5. Ayuda en caso de fallos | 75 |
| 6. Observaciones generales | 77 |
| 7. Datos técnicos | 78 |
| INNEHÅLL | |
| 1. Viktiga upplysningar | 79 |
| 2. Aggrerationsförfaring | 81 |
| 3. Användning | 82 |
| 4. Skötsel och underhåll | 86 |
| 5. Hjälp vid störningar | 88 |
| 6. Allmänna upplysningar | 90 |
| 7. Tekniska data | 91 |
| SISÄLLYSLUETTILO | |
| 1. Tärkeät ohjeet | 92 |
| 2. Laitteen käyttö | 94 |
| 3. Käyttöohjeet ja huolto | 96 |
| 4. Hoito ja huolto | 99 |
| 5. Häiriöpuhe | 101 |
| 6. Yleiset ohjeet | 103 |
| 7. Tekniset tiedot | 104 |

| N. denominazione | N. denominazione | N. denominazione |
|---|--|---|
| 1 Spia - colazione in ... con trafo (solo HDS 810/710 T) | 17 Scarico acqua | 34 Scaldacqua istantaneo |
| 2 Manopola avviamento macchina Spia - arresto motore + sovra- riscaldamento acqua (HDS 790/ 790 T/810/810 T) | 18 Tubo acqua | 35 Spina caldaia |
| 3 Spia - presenza di corrente | 19 Bocchione riempimento serbatoio carburante | 36 Vetro |
| 4 Spia - presenza di corrente | 20 Immissione acqua | 37 Portauaglio |
| 5 Spia - dispositivo anticalore | 21 Spina macchina | 38 Scatola del galleggiante |
| 6 Regolatore temperatura | 22 Filtro d'ingresso | 39 Contenitore con liquido anticalore con molle e asina del coprichia |
| 7 Spia - serbatoio carburante vuoto | 23 Pompa carburante | 40 Valvola magnetica - dispositivo anticalore |
| 8 Manopola selezione detergente | 24 Innesi della pompa carburante | 41 Dispositivo mancanza acqua |
| 9 Spia - serbatoio detergente vuoto | 25 Vanità con frasco senso rotazione | 42 Filtro dispositivo mancanza acqua |
| 10 Valvola dosaggio detergente | 26 Valvola magnetica - carburante | 43 Pressostato |
| 11 Manometro | 27 Copersilio | 44 Regolazione pressione/quantità |
| 12 Bocchione riempimento serbatoio detergente | 28 Ammortizzatore | 45 Vite scarico gasolio |
| 13 Ugello alla pressione | 29 Generatore impulsi nel quadro elettrico | 46 Pompa acqua |
| 14 Tubo del getto | 30 Serbatoio gasolio | 47 Targhetta della macchina |
| 15 Pistola spruzzo manuale | 31 Valvola di sicurezza | |
| 16 Tubo alla pressione | 32 Sicurezza trasformatore comandi | |
| Nr. Benaming | 33 Copersilio caldaia | |
| 1 Kontrolllamp - Verkeerde draaiflicht (alleen bij HDS 810 en 810 T) | Nr. Benaming | |
| 2 Hoofdschakelaar | 13 Involpening | 30 Olieriik |
| 3 Watertemporatuur Kontrolllamp - motor stop + (HDS 790/790 T/810/810 T) | 14 Hogedrukprobeer | 31 Veiilheidsklep |
| 4 Kontrolllamp - spanning aanwezig | 15 Lams | 32 Zekerheidsbestuuring |
| 5 Kontrolllamp - waterontharder | 16 Handspuitstiel | 33 Branddrukker |
| 6 Temperatuurregelaar | 17 Hogedrukslang | 34 Verwarmingsspraa |
| 7 Kontrolllamp - Brandstoftank leeg | 18 Waterkroer | 35 Elektrodosteier |
| 8 Reinigingsmiddel - keuzeschakelaar | 19 Water slang | 36 Kijkglas |
| 9 Kontrolllamp - reinigings- middelentank leeg | 20 Brandstoftank - Involpening | 37 Spruitaars |
| 10 Reinigingsmiddel - doseerkrans | 21 Wateraanstijling | 38 Vloerfemer |
| 11 Manometer | 22 Apparatensteker | 39 Tank voor waterontharder met veer en drukstelsel |
| 12 Reinigingsmiddelentoevoer - Núm. Denominación | 23 Filtter-reinigingsmiddel | 40 Maagneetklop-waterontharder |
| 1 Lámpara testigo, señalito de giro enrojo (solamente HDS 810 y 810 T) | 24 Brandstofdamp | 41 Watergebederkevoelving |
| 2 Comutador del aparato lámpara testigo, parada del motor + temperatura excesiva del agua (HDS 790/790 T/810/810 T) | 25 Ventilator met draaiflichtspil | 42 Filtter-watergebederkevoelving |
| 3 Lámpara testigo, presencia de tensión | 26 Magnetklop-brandstof | 43 Drukschakelaar |
| 4 Lámpara testigo, presencia de tensión | 27 Kap | 44 Druk- en volumeregeling |
| 5 Lámpara testigo, protección contra calcificación | 28 Pulsaliedemper | 45 Cilindroschroef |
| 6 Regulador de temperatura lámpara testigo - depósito del combustible vacío | 29 Elektrische kasi - Impulsgever | 46 Waterpomp |
| 7 Lámpara testigo - depósito del combustible vacío | Núm. Denominación | 47 Typebordje |
| 8 Comutador selector del detergente | 13 Tobera de alta presión | |
| 9 Lámpara testigo, depósito de vacío | 14 Lanza de chorro | |
| 10 Válvula dosificadora del detergente | 15 Pistola manual | |
| 11 Manómetro | 16 Manguera de alta presión | |
| 12 Boca de riego, depósito de detergente | 17 Salida de agua | |
| | 18 Manguera de agua * | |
| | 19 Bocs de riego, depósito del combustible | |
| | 20 Entrada de agua | |
| | 21 Enchufe del aparato | |
| | 22 Filtro detergente | |
| | 23 Bomba de combustible | |
| | 24 Aceptamiento, bomba de combustible | |
| | 25 Ventilador con flecha de sentido de giro | |
| | 26 Electroválvula, combustible Capó | |
| | 27 Armortizador de vibraciones | |
| | 28 Emisor de impulso, tablero eléctrico | |
| | 29 Depósito de aceite | |
| | 30 Válvula de seguridad | |
| | 31 Fusible, transformador de Núm. Denominación | |
| | 33 mando | |
| | 34 Tapa del quemador | |
| | 35 Caleñador de circulación | |
| | 36 Enchufe de bulja de giro | |
| | 37 Mililitra | |
| | 38 Portavento | |
| | 39 Caja del llador | |
| | 40 Depósito para descalcificador con muelle y soporte de tapa | |
| | 41 Electroválvula, protección contra la calcificación | |
| | 42 Seguro contra la falta de agua Filtro, seguro contra la falta de agua | |
| | 43 Presostato | |
| | 44 Regulador de presión y de cantidades | |
| | 45 Tornillo de evacuación de residuo | |
| | 46 Bomba de agua | |
| | 47 Placa de características | |

* Non acclusa alla confezione

* Heon niet bij de levering

* No incluido en el volumen de suministro

Nr. Benennung

- 1 Kontrolllampe – Drehrichtung falsch (nur HDS 810)
- 2 Geräteschalter
- 3 Kontrolllampe – Motor Stop + Wasserüber Temperatur (HDS 790/810/)
- 4 Kontrolllampe – Spannung vorhanden
- 5 Kontrolllampe – Verkalkungsschutz
- 6 Temperaturregler
- 7 Kontrolllampe – Brennstoff-tank leer
- 8 Reinigungsmittel-Wahlschalter
- 9 Kontrolllampe – Reinigungsmittel-tank leer
- 10 Reinigungsmittel-Dosierventil
- 11 Manometer
- 12 Reinigungsmittel-tank – Einfüllstutzen
- 13 Hochdruckdüse

No. Designation

- 1 Control light – Wrong direction of rotation (HDS 810 only)
- 2 Machine switch
- 3 Control light – Motor stop + Water temperature too high (HDS 790/810)
- 4 Control light – Power on
- 5 Control light – Scale prevention
- 6 Temperature control
- 7 Control light – Fuel tank empty
- 8 Detergent selector switch
- 9 Control light – Detergent tank empty
- 10 Detergent metering valve
- 11 Pressure gauge
- 12 Detergent tank filler connection
- 13 High pressure nozzle
- 14 Lance

No. Désignation

- 1 Voyant lumineux – Sens de rotation incorrect (uniquement HDS 810)
- 2 Interrupteur principal
- 3 Voyant lumineux – Arrêt moteur + Surchauffe de l'eau (HDS 790/810)
- 4 Voyant lumineux – Tension appliquée
- 5 Voyant lumineux – Antitartre
- 6 Régulateur de température
- 7 Voyant lumineux – Réservoir de combustible vide
- 8 Sélecteur de détergent
- 9 Voyant lumineux – Réservoir de détergent vide
- 10 Vanne de dosage du détergent
- 11 Manomètre
- 12 Tubulure de remplissage du réservoir de détergent
- 13 Buse haute pression

Nr. Benennung

- 14 Strahlrohr
- 15 Handspritzpistole
- 16 Hochdruckschlauch
- 17 Wasserauslaß
- 18 Wasserschlauch*
- 19 Brennstofftank – Einfüllstutzen
- 20 Wassereinlaß
- 21 Gerätestecker
- 22 Filter – Reinigungsmittel
- 23 Brennstoffpumpe
- 24 Kupplungen – Brennstoffpumpe
- 25 Gebläse mit Drehrichtungspfeil
- 26 Magnetventil – Brennstoff
- 27 Haube
- 28 Schwingungsdämpfer
- 29 Elektroschrank – Impulsgeber
- 30 Ölbehälter
- 31 Sicherheitsventil

No. Designation

- 15 Hand spray gun
- 16 High pressure hose
- 17 Water outlet
- 18 Water hose
- 19 Fuel tank filler connection
- 20 Water inlet
- 21 Machine plug
- 22 Filter – detergent
- 23 Fuel pump
- 24 Couplings – fuel pump
- 25 Blower with arrow indicating direction of rotation
- 26 Solenoid valve – fuel
- 27 Hood
- 28 Pulsation damper
- 29 Electrical cabinet – Impulse transmitter
- 30 Oil tank
- 31 Unloader relief valve

No. Désignation

- 14 Lance
- 15 Pistolet
- 16 Tuyau haute pression
- 17 Sortie d'eau
- 18 Tuyau d'eau*
- 19 Tubulure de remplissage du réservoir à combustible
- 20 Entrée d'eau
- 21 Connecteur
- 22 Filtre – Détergent
- 23 Pompe à combustible
- 24 Accouplements – Pompe à combustible
- 25 Ventilateur avec flèche indiquant le sens de rotation
- 26 Electrovanne – Combustible
- 27 Capot
- 28 Amortisseur de vibrations
- 29 Armoire de commande – Relais d'impulsions
- 30 Réservoir d'huile

* Not included as standard

Nr. Benennung

- 32 Sicherung – Steuertrafo
- 33 Brennerdeckel
- 34 Durchlauferhitzer
- 35 Kerzenstecker
- 36 Schauglas
- 37 Düsenstock
- 38 Schwimmerkasten
- 39 Behälter für Verkalkungsschutz mit Feder und Deckelstütze
- 40 Magnetventil – Verkalkungsschutz
- 41 Wassermangelsicherung
- 42 Filter – Wassermangelsicherung
- 43 Druckschalter
- 44 Druck- und Mengenregulierung
- 45 Ölablaßschraube
- 46 Wasserpumpe
- 47 Typenschild

No. Designation

- 32 Fuse – control transformer
- 33 Burner cover
- 34 Flow heater
- 35 Spark plug connector
- 36 Sight glass
- 37 Nozzle assembly
- 38 Float case
- 39 Container for scale prevention device with spring and cap support
- 40 Solenoid valve – Scale prevention device
- 41 Low water cut-off
- 42 Filter – low water cut-off
- 43 Pressure switch
- 44 Pressure and volume control
- 45 Oil drain plug
- 46 Water pump
- 47 Motor type plate

No. Désignation

- 31 Soupape de sécurité
- 32 Sécurité – Transformateur de commande
- 33 Capot du brûleur
- 34 Chauffe-eau instantané
- 35 Embout de bougie
- 36 Voyant
- 37 Porte-gicleur
- 38 Boîte à flotteur
- 39 Réservoir à antitartre, avec ressort et support de couvercle
- 40 Electrovanne – Dispositif anti-tartre
- 41 Sécurité manque d'eau
- 42 Filtre – Sécurité manque d'eau
- 43 Pressostat
- 44 Régulateur de pression et de débit
- 45 Bouchon de vidange d'huile
- 46 Pompe à eau
- 47 Plaque signalétique

* Non compris dans la fourniture

* Im Lieferumfang nicht enthalten

| 1. Benämning | Mr. Benämning | Mr. Benämning |
|---|--|-----------------------------------|
| 1 Kontrollampa – felaktig rotationsriktning (endalet HDS 810 och 810 T) | 12 Rengöringsmedelstank – påfylningsstos | 31 Säker, –ventil |
| 2 Apparatomkopplare | 13 Högljycksmunstycke | 32 Säkring – styrtala |
| 3 Kontrollampa – motorstopp + vattenkyltemperatur (HDS 790/790 T/810/810 T) | 14 Strålrör | 33 Brännlock |
| 4 Kontrollampa – spänning framme | 15 Handsprutslidslol | 34 Genomströmningvärmare |
| 5 Kontrollampa – igenkännings-skydd | 16 Högljycksslang | 35 Tändslitskontakt |
| 6 Temperaturavslutlar | 17 Vattenulopp | 36 Nivåglas |
| 7 Kontrollampa – | 18 Vattenlang | 37 Murstycksållare |
| 8 Bränsleank term | 19 Bränsleank – påfylningsstos | 38 Flötdöbbehållare |
| 9 Rengöringsmedel – välfärdskopplare | 20 Vattenlang | 39 Behållare för avhållningsmedel |
| 10 Kontrollampa – rengörings-medelstanken tom | 21 Apparatslitskontakt | 40 Magneventil – svårdriftsmedel |
| 11 Rengöringsmedel – doseringsventil | 22 Filter – rengöringsmedel | 41 Vattenbristsäkring |
| 12 Manometer | 23 Bränslepump | 42 Tryckströmbytare |
| | 24 Kopplingsring – bränslepump | 43 Tryck- och mängdreglering |
| | 25 Magneventil – bränsle | 44 Olfjærvappningsstruv |
| | 26 Huv | 45 Vatterpump |
| | 27 Svängningsdämpare | 46 Typskylt |
| | 28 Kopplingskäp – Impulsgivare | 47 Typskylt |
| | 29 Ojlebehållare | |
| | 30 Ojlebehållare | |

| o Nimitke | N : o Nimitke | N : o Nimitke |
|--|--------------------------------------|--|
| 1 Valvontalampun – västää pyörtnissuome (vain HDS 810 ja 810 T) | 12 Puhdistussalinesäiliön läytömluvi | 31 Varoventtili |
| 2 Laitteen kaikkaisja | 13 Korkeaa painesuullin | 32 Varoke – ohjausnuminaje |
| 3 Moottorin pyrstäykysen valvontalampun + Vedden ylikuumenemisen (HDS 790/790 T/810/810 T) | 14 Teräspunkki | 33 Poltikensä |
| 4 Valvontalampun – jäntäie kytkentävä | 15 Käsilukiva | 34 Lämpövaikutuksenlin |
| 5 Kalkkeutunnissuoljan valvontalampun | 16 Korkeapaineloku | 35 Syytytulpan pistoke |
| 6 Lämpötilansäädin valvontalampun – | 17 Vedden ulosmeno | 36 Kalsonaaukko |
| 7 Polttainnesäiliön tyhjää valvontalampun | 18 Vesilukku | 37 Suulinnuko |
| 8 Puhdistussalinesaen vullinakaisajla | 19 Polttainnesäiliön läytömluvi | 38 Ulmalilialikko |
| 9 Valvontalampun – puhdistussalinesäiliö tyhjää | 20 Vedden sisäermluvo | 39 Säilio kalkkeutunnissuolalle, joesi ja kannenluvi |
| 10 Puhdistussalinesaen säätöventtili | 21 Laitteen pistoke | 40 Magneetiventtili – kalkkeutunnissuolalle |
| 11 Palrsmittari | 22 Suodin – puhdistussaline | 41 Veddenpuuttevaroke |
| | 23 Polttainnepumpun | 42 Suodin – |
| | 24 Kytkeä – polttainnepumpun | 43 Veddenpuuttevaroke |
| | 25 Putkilla, jossa kiertosuuntanuoli | 44 Paine – ja määränsäätöjä |
| | 26 Magneetiventtili – polttaline | 45 Ojlynpolstionuvvi |
| | 27 Kuumu | 46 Vespumpun |
| | 28 Tännävalvomenlin | 47 Tyypikkilpi |
| | 29 Puhdistussalinesaen säätöventtili | |
| | 30 Ojlynsäilio | |

Inglf ei i leveransen

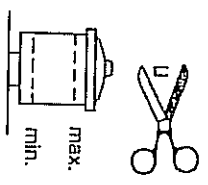
* Ei kuulu toimittukseen

1. Wichtige Hinweise

Maßnahmen vor Inbetriebnahme

1. Sollen Sie beim Auspacken einen Transportschaden feststellen, dann benachrichtigen Sie Ihr Kärcher-Verkaufsbüro.

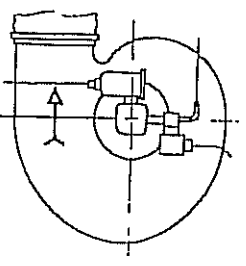
2. Haube (27) öffnen; Spitze des Ölbehälters (20) abschneiden.



3. Elektrischer Anschluss

Die angegebene Spannung auf dem Typenschild (40) muß mit der Spannung der Stromquelle übereinstimmen. Die Stromleitung muß mit 16 A-Närg (HDS 580, 755, 790, 790 T, 810, 810 T) oder 10 A-Närg (HDS 610, 760) abgegesichert sein.

Die Drehrichtung des Motors ist am Pfeil des Gebläsegehäuses zu überprüfen (nur HDS 610 und HDS 760).



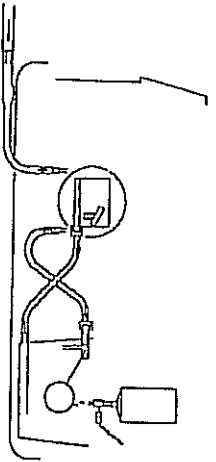
– Am HDS 610 und 810 T leuchtet bei falscher Drehrichtung die Anzeigelampe (4) auf.

– Bei falscher Drehrichtung sind vom Fachmann 2 Phasen zu vertauschen, bis 30 m Länge Drahtquerschnitt 2,5 mm².

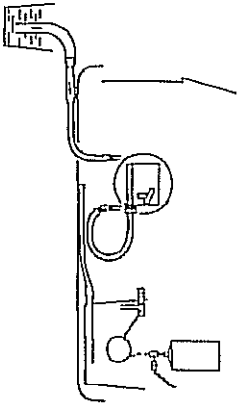
– Alle stromführenden Teile, Kabel und Geräte müssen im Arbeitsbereich strahlwassergeschützt sein.

4. Wasserversorgung

– Wasserschlauch (18), mindestens 1/2" an Wasserleitf (20) und Wasserleitungsnetz anschließen. Die Leistung der Wasserpumpe muß mindestens 1000 l/h betragen.



Die Wasserversorgung kann auch aus einem offenen Behälter erfolgen: Saugschlauch (19, Basell-Nr. 4.440-207, an Wassereinleit (20) anschließen und nach Zeichnung die Schläuche verbinden.



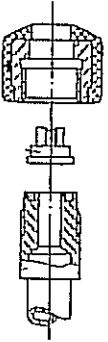
Der Wasserpegel soll nicht mehr als 1 m unter dem Gerät liegen.
Achtung: Niemals ungefiltertes Wasser oder lösungsmittelhaltige Flüssigkeiten (z. B. Lackverdünnung, Benzin, Öl usw.) ansaugen.

rennstoffversorgung
Brennstofftank (19) mit leichtem Heizöl oder Dieselmotorschlack befüllen.
Achtung: Bei längerem Trocknenlauf kann die Brennstoffpumpe beschädigt werden.

einigungsmitteversorgung
Reinigungsmitte (12) mit Kärcher-Reinigungsmitte befüllen (siehe III. Anwendung).

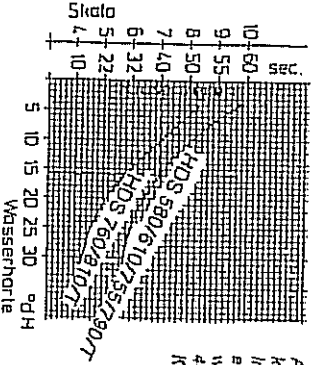
Schdruckschlauch (16) mit Handspritzstöße (15) und Strahlrohr (14) verbinden und am Wasserauslaß (17) anschließen.

Schdruckdüse (13) am Strahlrohr (14) befestigen.



etkalkungsschutz
Feder (29) von Deckelschleife (39) entfernen.
Kärcher-Entkalkungsschleife, Bestell-Nr. 2.780-001, in Behälter einfüllen.
Die drückende Wasserföhre beim zuzuführenden Versorgungsunternehmen ertragen oder mit einem Härteprüfgerät, Bestell-Nr. 6.788-004, ermitteln.
Impulsgeber (29) im Elektroschrank einstellen.

Aus der Graphik: „Einstellung des Impulsgebers“ kann die richtige Einstellung entnommen werden. In der Graphik ist die Einstellung als Beispiel für eine Wasserhärte von 15° dt angegeben. Skalwert 7 bei einer Pulsanzahl von 40 sec., d. h. alle 40 sec. öffnet das Magnetventil, kurzes, hörbares Klicken.



Bei leerem Entkalkungsschleifebehälter blinzelt die Anzeigelampe (5).
Bei Betrieb ohne Verkalkungsschutz kann die Heizschlange verfrachten (siehe IV. 4 – Entkalkung).

rostabsicherung
Gerät nicht bei Minustemperaturen aufbewahren ohne vorherige Frostabsicherung.

II. Bedienung

1. Inbetriebnahme
– Geräteschalter (2) auf Stellung „Stop“.



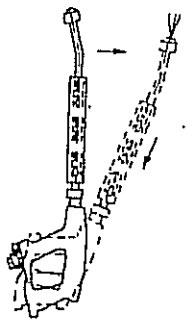
- Elektrostecker (21) einstecken.
- Wasserzulaß öffnen.
- Hebel der Handspritzstöße ziehen und Geräteschalter auf Stellung „Motor ein“.



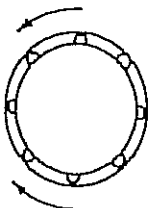
- Warten, bis Wasser aus der Hochdruckdüse (13) kommt, dann Geräteschalter auf Stellung „Brenner ein“.



Vorsicht: Durch den austretenden Wasserstrahl wirkt eine Rückstoßkraft auf die Handspritzstöße. Strahlrohr und Handspritzstöße gut festhalten.



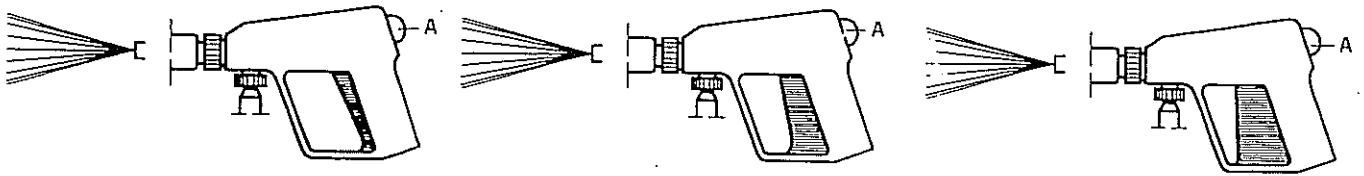
2. Wird der Hebel an der Handspritzstöße losgelassen, schaltet das Gerät ab. Bei erneutem Ziehen des Hebels schaltet das Gerät innerhalb von zirka 2 Sekunden wieder ein.
3. Druck- und Wassermenge ändern HDS 580, 610, 755, 760
– Hebel öffnen, Regulatorknopf stufenlos auf gewünschte Leistung einstellen.



- HDS 750 + 810
- Durch Verschieben starker Durchziehen des Hebels an der Handspritzstöße lassen sich Wasserdruck und -menge stufenlos regulieren.
 - Mit Handrad (A) auf gewünschte Hebelstellung fixieren.

HDS 790 + 810

- Durch verschieden starkes Durchziehen des Hebels an der Handspritzpistole lassen sich Wasserdruck und -menge stufenlos regulieren.
- Mit Handrad (A) auf gewünschte Hebelstellung fixieren.
- Bei Benutzung der Dampfstufe zusätzlich Regulierknopf (44) bis Anschlag öffnen.



Dampfstufenbetrieb

Zur Umrüstung von Heißwasserbetrieb auf Dampfstufenbetrieb ist das Gerät kalt zu fahren und auszuschalten. Die Umrüstung ist folgendermaßen durchzuführen:

- Die Hochdruckdüse ist durch die Dampfdüse zu ersetzen.
- Der Temperaturregler ist auf 150 °C zu stellen.
- Der Mengenregulierknopf an der Hochdruckpumpe ist auf minimale Wassermenge einzustellen.

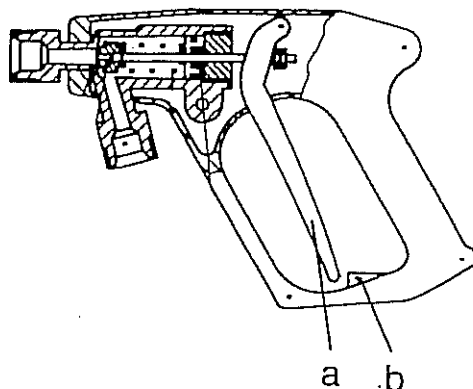
4. Reinigungsmittel sprühen

- Reinigungsmittelwahlschalter (8) auf „MAN“ (HDS 790/810).
- Die Dosiermenge wird am Reinigungsmittelventil (10) eingestellt.

| Stellung | l/h | | | | Stellung | l/h | |
|----------|------|------|------|------|----------|------|-----|
| | 580 | 610 | 755 | 760 | | 790 | 810 |
| 1 | 0,9 | 1,7 | 1,5 | 1,5 | 1 | 3,4 | 4 |
| 3 | 2,4 | 3,4 | 4,0 | 6,0 | 2 | 6,8 | 8 |
| 5 | 5,4 | 6,6 | 6,0 | 11,0 | 3 | 13,6 | 16 |
| 10 | 8,4 | 10,6 | 10,0 | 14,0 | 4 | 34,0 | 40 |
| 15 | 35,0 | 35,0 | 40,0 | 50,0 | | | |

5. Außerbetriebnahme

- Reinigungsmittelventil (10) bzw. Reinigungsmittelwahlschalter (8) auf Stellung „0“.
- Geräteschalter auf Stellung „Motor“ mindestens 30 Sekunden klarspülen.
- Geräteschalter auf Stellung „Stop“.
- Hebel der Handspritzpistole ziehen bis Gerät drucklos ist.
- Handspritzpistole gegen unbeabsichtigtes Öffnen sichern.

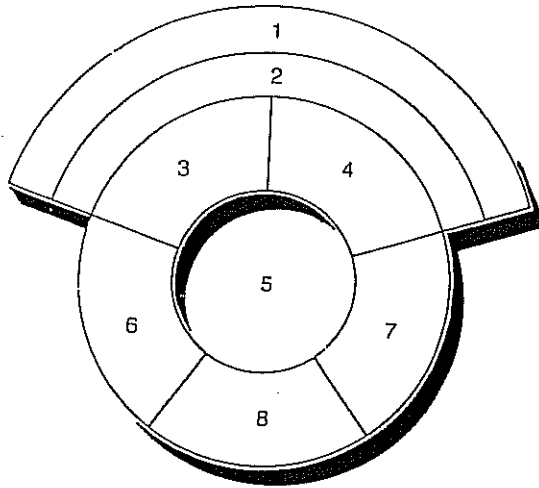


6. Wirkung der Sicherheitsorgane

- a) Die **Wassermangelsicherung** verhindert, daß der Brenner bei Wassermangel einschaltet. Bei ausreichender Wasserversorgung wird der Schwimmkörper mit Magnet nach rechts gedrückt und der Magnet bewirkt das Schließen des Reedkontaktes. Erst dann kann das Brennstoffmagnetventil öffnen. Ein Sieb verhindert die Verschmutzung der Wassermangelsicherung und muß einmal pro Woche gereinigt werden.
- b) **Druckschalter**
Der Druckschalter schaltet bei Überschreitung des Arbeitsdruckes, z. B. beim Schließen der Pistole, bei verschmutzter Düse oder Verkalkung der Heizschlange, das Gerät ab und bei Unterschreitung eines Druckes von zirka 10 bar bei Wechselstromgeräten nach zirka 20 bar bei Drehstromgeräten wieder ein.
Einstellung nur durch Kärcher-Kundendienst.
- c) **Wirkungsweise der Sicherheitseinrichtung gegen Drucküberschreitung (HDS 790/HDS 810)**
Bei teilweise geschlossener Servopress-Pistole fördern die Kolben (1 und 2) die Wasserpumpe völlig oder teilweise über das Überströmventil (11) zur Pumpensaugseite zurück. Bei geschlossener Pistole steigt der Druck so lange an, bis der Druckschalter abschaltet. Das Sicherheitsventil (46) ist so ausgelegt, daß die vom Kolben (3) geförderte Wassermenge zur Pumpensaugseite zurückfließen kann.
An den Einstellungen dieser beiden Sicherheitseinrichtungen dürfen keine Verstellungen vorgenommen werden.
- d) **Sicherheitsventil**
Das Sicherheitsventil öffnet bei jedem schnellen Schließen der Handspritzpistole kurz. Das austretende Wasser wird in den Schwimmerbehälter zurückgeführt. Es sind nur Kärcher-Originaldichtungen laut Ersatzteilliste zu verwenden.

III. Anwendung

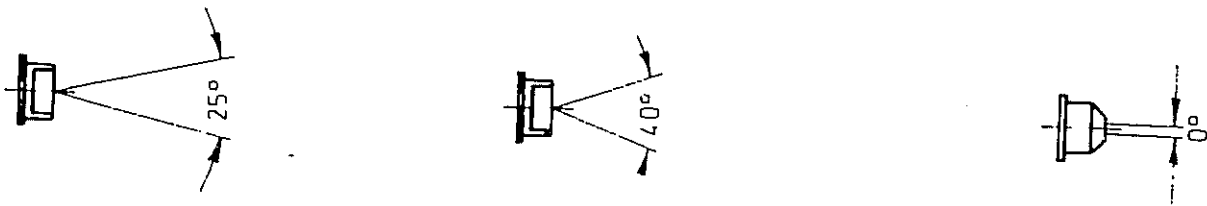
1. Der Hochdruckreiniger wird zum Reinigen von Fahrzeugen, Maschinen, Gerätschaften, Fassaden, Ställen usw. verwendet.
2. Bei der Hochdruckreinigung einer Oberfläche sind sieben Einflußfaktoren wirksam. Sie werden im Hochdruckreinigungskreis dargestellt.



- 1 = Spritzwinkel
- 2 = Spritzabstand
- 3 = Fördermenge
- 4 = Betriebsdruck
- 5 = Hochdruckreinigung
- 6 = Einwirkzeit
- 7 = Temperatur
- 8 = Chemikalie

3. Wahl des Betriebsdruckes

- Neben Betriebsdruck und Spritzabstand vom Reinigungsobjekt entscheidet der Spritzwinkel über die Wirksamkeit des Strahles.



- Der Betriebsdruck hängt von der Düsengröße ab (siehe Tabelle).

| | | Gerätetyp | | | | | | | | | | | |
|-------------|--------------------|-------------------|--------------|--------------|--------------|--------------|-------------------|--------------|----|-----|---------------|------|--------|
| Bestell-Nr. | Hochdruck- düse | Spritz- winkel | Druck bar* | | | | Rückstoßkraft N** | | | | äquiv Ø mm | Typ | |
| | | | HDS 580 * | HDS 610 * | HDS 760 * | HDS 755 * | HDS 790 * | HDS 810 * | | | | | |
| 6.415-296 | 0005 | 0° | - | 95 | - | - | - | - | - | - | - | 1.42 | HD 0 |
| 6.415-162 | 2505 | 25° | - | 95 | - | - | - | - | - | - | - | 1.42 | HD 25 |
| 6.415-163 | 4005 | 40° | - | 95 | - | - | - | - | - | - | - | 1.42 | HD 40 |
| 6.415-314 | 00055 | 0° | 70 | - | 150 | 32 | 16 | 90 | 16 | 150 | 32 | 1.48 | HD 0 |
| 6.415-359 | 25054 | 25° | - | - | 160 | 35 | - | - | - | - | - | 1.46 | HD 25 |
| 6.415-311 | 25055 | 25° | 70 | - | 150 | 32 | 16 | 90 | 16 | 150 | 32 | 1.48 | HD 25 |
| 6.415-312 | 40055 | 40° | 70 | - | 150 | 32 | 16 | 90 | 16 | 150 | 32 | 1.48 | HD 25 |
| 6.415-257 | 0006 | 0° | 50 | 70 | 125 | 30 | 13 | 70 | 13 | 125 | 30 | 1.54 | HD 0 |
| 6.415-295 | 2506 | 25° | 50 | 70 | 125 | 30 | 13 | 70 | 13 | 125 | 30 | 1.54 | HD 25 |
| 6.415-301 | 4006 | 40° | 50 | 70 | 125 | 30 | 13 | 70 | 13 | 125 | 30 | 1.54 | HD 40 |
| 4.766-023 | Dampfdüse | 50° | 25 | 25 | 25 | 3 | 3 | 25 | 3 | 25 | 3 | 1.50 | DSF 50 |
| 4.766-022 | Dampfdüse | 10° | 25 | 25 | 25 | 3 | 3 | 25 | 3 | 25 | 3 | 1.50 | DSV 10 |

Schlauchauswahl

- Bei Verwendung ab 3 x 10-m-Schläuche NW 8 oder bei Verwendung ab 4 x 10-m-Schläuche NW 10 ist mit der nächstgrößeren Düse zu arbeiten (siehe Tabelle).

4. Wahl der Temperatur

– Die Wassertemperatur ist zwischen 30 °C und 150 °C am Temperaturregler (6) einstellbar.

Beispiele:

30 °C – 50 °C (eco) für leichte Verschmutzungen;

max. 60 °C – Eiweißhaltige Verschmutzungen in der Ernährungsindustrie;

60 °C – 80 °C – Kfz-Oberwäsche, Maschinenreinigung;

100 °C – 110 °C – Entkonservierungen, stark fetthaltige Verschmutzungen;

zirka 150 °C – Auftauen von Zuschlagstoffen, teilweise Fassadenreinigung.

5. Wahl der Reinigungsmittel

– Je nach Verschmutzungsgrad am Dosierventil (10) die RM-Menge einstellen (siehe Tabelle II.4)

| Oberfläche | Reinigungs- mittel (RM) | Vorverdünnung mit Wasser | RM im Strahl | Bestell-Nr. |
|--|----------------------------|-----------------------------|-------------------------|--------------------|
| 1. Pkw, Zweirad, Wohnwagen | RM 22 pulverf. | 1 : 9 | 1 – 2 % | 6.291–220 20 kg |
| | RM 81 flüssig | 1 : 3 | 1 – 2 % | 6.291–810 30 kg |
| 2. Lackkonservierung | RM 41 flüssig | 1 : 9 | 0,2 – 0,4 % | 6.291–414 10 l |
| 3. Maschinen, Rasenmäher | RM 55 flüssig | 1 : 3 | 1 – 2 % | 6.291–552 10 l |
| 4. Desinfektion | RM 35 flüssig | 100 % | 2,5 – 7,5 % | 6.291–351 10 l |
| | RM 32 flüssig | 100 % | 2 – 5 % | 6.291–327 20 l |
| 5. Empfindliche Oberflächen | RM 55 flüssig 10 kg | 1 : 3 | 1 – 2 % | 6.291–552 10 l |
| 6. Starke Öl- und Fettver- schmutzung auf unempfind- licher Fläche* | RM 31 flüssig | 1 : 3 | 1 – 2 % | 6.291–310 10 l |
| 7. Kalk- und Urinsteinab- lagerung auf unempfind- licher Oberfläche* | RM 25 flüssig | 1 : 4 | 2 – 5 % max. 30 °C | 6.291–252 10 l |
| | | | 0,3 – 1 % max. 80 °C | |
| 8. Fassaden* bei leichten Verschmutzungen | RM 81 flüssig | 1 : 3 | 3 – 9 % | 6.291–810 30 kg |

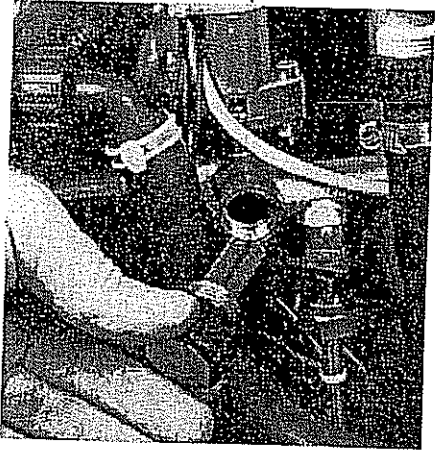
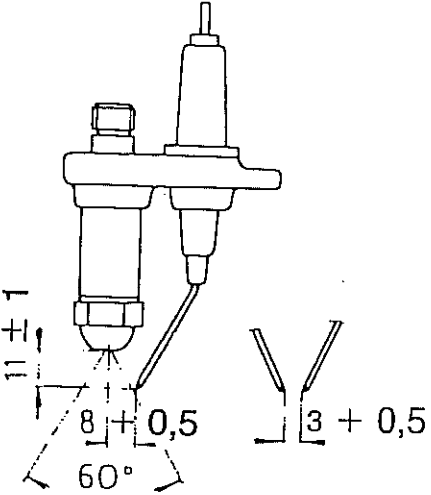
* Bitte Vorversuch durchführen.

Die aufgeführten Reinigungsmittel stellen nur einen Auszug aus unserem umfangreichen Lieferprogramm dar. Für weitere Informationen fordern Sie bitte unseren Reinigungsmittelkatalog und unsere Produktinformationsblätter an. Beachten Sie bitte die Anwendungshinweise auf den Gebinde-Etiketten und in den Produktinformationsblättern.

IV. Pflege und Wartung

Vor Wartungsarbeiten und Reparaturen den Elektrostecker ziehen und den Wasseranschluß unterbrechen.

1. Wartungsplan

| | |
|------------------------------|--|
| täglich | <p>Ölstand: Ist das Öl milchig oder ist der Ölstand unter die Markierung min. abgesunken, Öl wechseln bzw. nachfüllen (siehe IV. 2 Ölwechsel).</p> |
| wöchentlich | <p>Filter (42) von der Wassermangelsicherung (41) reinigen</p>  |
| monatlich | <p>Düsenstock (37) entfernen und Zündelektroden reinigen bzw. Elektrodenabstand nachstellen</p>  |
| halbjährlich oder bei Bedarf | <p>Brennstofftank* (19) und Reinigungsmitteltank (12) entleeren und reinigen. Filter vor Brennstoffpumpe (23) und Brennstoffdüse reinigen. Heizschlange entschwefeln und entrußen (siehe IV. 3 Enttrußung). Ölwechsel (siehe IV. 2 Ölwechsel)</p> |

* Ausbaubeschreibung für Brennstofftank

A. HDS 790, HDS 810

1. Entfernen der zwei seitlichen unteren Schrauben der Instrumententafelbefestigung.
2. Lösen der beiden oberen Schrauben.
3. Instrumententafel nach vorne schwenken.
4. Brennstoffsaugrohr aus dem Tank ziehen (Schnappverschluß).
5. Tank entnehmen.

B. HDS 580, HDS 610, HDS 755, HDS 760

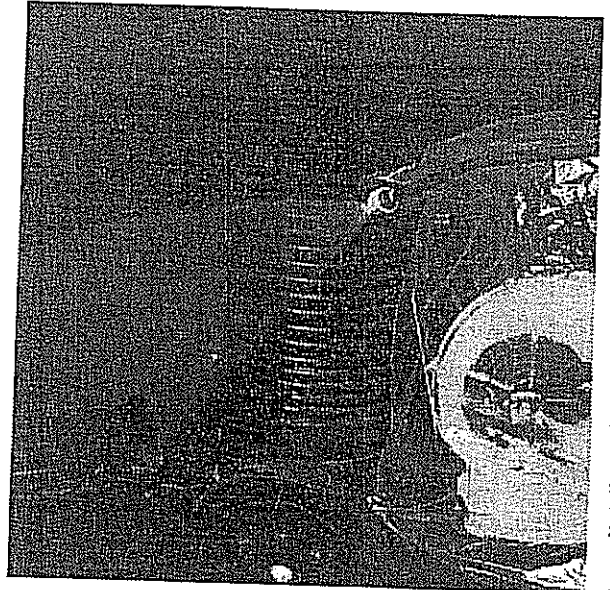
1. Wie 1. und 2. und A.
2. Manometerleitung von Manometer lösen.
3. Ständerbefestigungsschraube im Elektroschrank lösen.
4. Instrumententafel und Elektroschrank nach oben schwenken und Tank entnehmen.

2. Ölwechsel

- Öl an der Ablassschraube (45) in einen Auffangbehälter ablassen.
- Ablassschraube wieder befestigen.
- Öl bis Markierung max. einfüllen.
- Ölsorte: Kärcher-Spezialöl SAE 90, Bestell-Nr. 6.288-016, 1 Liter (HDS 610/HDS 760/HDS 810).
- Hypoid Öl SAE 15 W/40, Best.-Nr. 6.288-050, 1 Liter (HDS 580/HDS 755/HDS 790).

3. Entrüßen der Heizschlange

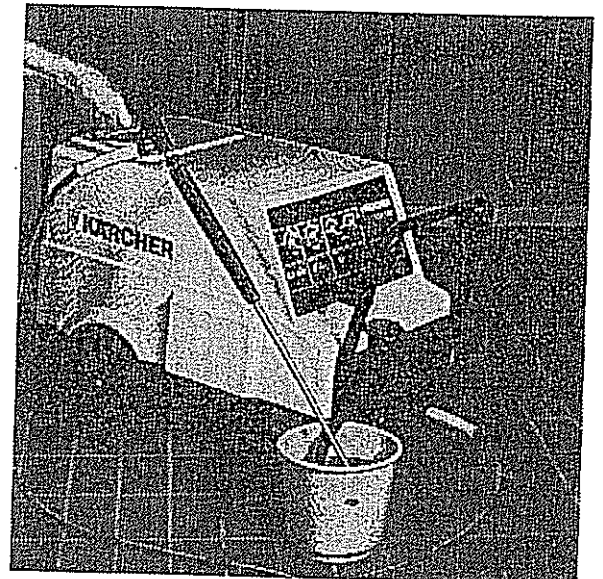
- Sämtliche Verbindungen zum Kesselmantel wie Tuchmanschette, Kerzenstecker, Brennstoffleitung und Befestigungsschrauben lösen.
- Kesselmantel abheben.
- Gerät mit einer Folie abdecken und Heizschlange reinigen.



4. Entkalkung

- Zur Entkalkung dürfen nach gesetzlicher Vorschrift nur geprüfte Kesselsteinlösemittel (z. B. Kärcher-Kalklösesäure, Bestell-Nr. 6.287-008, 6 kg) benutzt werden.
- Die Anwendungs- und Unfallverhütungsvorschriften, vor allem VBG 61, § 4, 14, 44-47, sind zu beachten (z. B. das Tragen von Handschuhen und Schutzbrille).
- Einen zirka 20-Liter-Behälter $\frac{3}{4}$ mit Wasser füllen.
- Wasserschlauch (18) direkt an der Saugseite der Wasserpumpe anschließen und in den Behälter stecken.
- Das Strahlrohr (14) ohne Hochdruckdüse (13) in Behälter stecken. Hochdruckdüse separat in Behälter einhängen.
- Auf 9 Liter Wasser 1 Liter Kalklösesäure in den Behälter dazugießen.
- Gerät einschalten (Temperatur maximal 40 °C).
- Bei regelmäßiger Entkalkung ist diese nach zirka 15 Minuten beendet.
- Gerät anschließend mit klarem Wasser gut durchspülen.

Achtung: bei dem Entkalkungsvorgang muß die Handspritzpistole immer gedrückt bleiben!



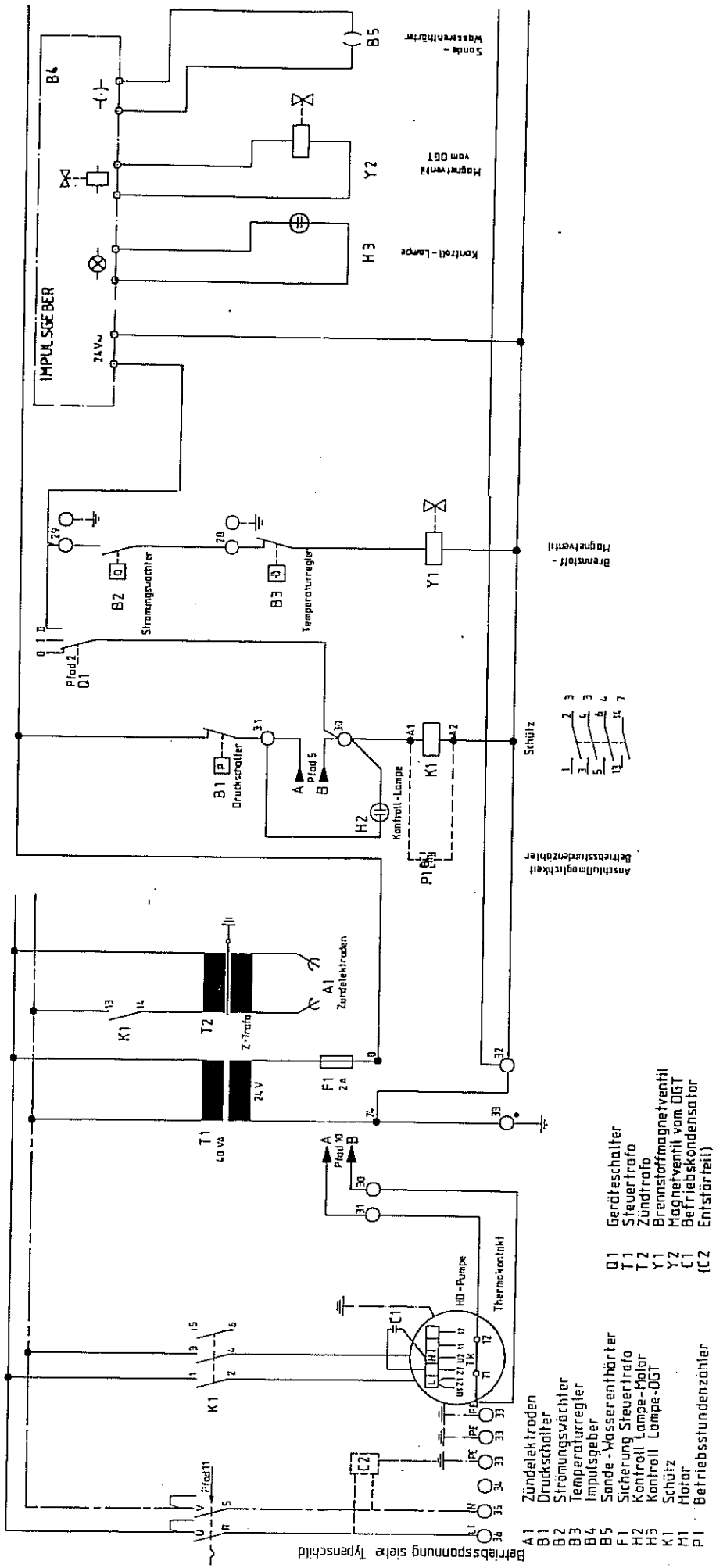
V. Störungshilfe

| Störung | Ursache | Behebung |
|--|---|--|
| 1. Gerät läuft nicht an | 1. Keine elektrische Spannung | Kabel, Stecker, Steckdose und Sicherungen prüfen |
| | 2. Thermofühler im Motor oder in der Hochdruckleitung hat ausgelöst | Thermofühler entriegeln (nur HDS 790, 810) durch Aus- und Wiedereinschalten des Geräteschalters. Vorsicht: Thermofühler schaltet nach Abkühlung selbständig wieder ein (nur HDS 580, 610, 755, 760). Überlastungsgrund beseitigen |
| | 3. Sicherung im Steuertrafo durchgebrannt | neue Sicherung einsetzen, bei Wiederdurchbrennen Überlastungsgrund beseitigen |
| | 4. Wassersystem unter Druck | Gerät durch Betätigen der Handspritzpistole druckentlasten. Druckschalter überprüfen |
| | 5. Elektronik defekt | austauschen (nur HDS 790, 810) |
| 2. Brenner zündet nicht oder Flamme erlischt während des Betriebes | 1. Kein Zündfunke vorhanden (durch Schauglas im Brennerdeckel feststellbar) | Elektroden reinigen oder Elektrodenabstand einstellen. Zündtrafo, Zündkabel und Kerzenstecker überprüfen |
| | 2. Brennstofftank leer | auffüllen |
| | 3. Brennstofffilter verschmutzt | ausbauen und reinigen |
| | 4. Ungenügende Zerstäubung der Brennerdüse | Filter ausbauen und reinigen |
| | 5. Brennstoffpumpe oder Kupplungen defekt | demontieren und beschädigte Teile austauschen |
| | 6. Elektronik defekt | austauschen (nur HDS 790, 810) |
| | 7. Wassermangelsicherung schaltet nicht ein | Wasserzufuhr nicht ausreichend (siehe Gerät kommt nicht auf Druck). Reedschalter oder Magnetkolben defekt |
| | 8. Thermostat defekt oder zu nieder eingestellt | austauschen bzw. höher stellen |
| 3. Gerät kommt nicht auf Druck | 1. Wasserzulauf ungenügend | Wasserhahn öffnen, Schwimmerventil überprüfen |
| | 2. Reinigungsmittelventil undicht, Reinigungsmittelpumpe saugt Luft | prüfen und abdichten |
| | 3. Sieb vor der Wassermangelsicherung verschmutzt | Sieb ausbauen und reinigen |
| | 4. Sicherheitsventil undicht | neue Dichtung montieren |
| | 5. Reinigungsmitteltank leer | Reinigungsmitteltank auffüllen oder Reinigungsmittelventil auf „0“ stellen |

| Störung | Ursache | Behebung |
|--|---|--|
| 4. Gerät schaltet bei geöffneter Handspritzpistole laufend ein und aus | <ol style="list-style-type: none"> 1. Hochdruckdüse verstopft 2. Gerät ist verkalkt 3. Schalterpunkt des Druckschalters hat sich verstellt | <p>prüfen und reinigen</p> <p>Gerät entkalken (siehe IV. 4 Entkalkung)</p> <p>Druckschalter vom Fachmann (Kärcher-Monteur) einstellen lassen</p> |
| 5. Wasser tritt stoßweise aus der Hochdruckdüse | Schwingungsdämpfer defekt | Schwingungsdämpfer austauschen |
| 6. Ungenügende oder keine Reinigungsmittelförderung | <ol style="list-style-type: none"> 1. Reinigungsmittelfilter verstopft oder Tank leer 2. Reinigungsmittelschläuche, Reinigungsmitteldosierventil, Reinigungsmittelmagnetventil (nur HDS 790, 810) undicht oder verstopft 3. Elektronik oder Magnetventil defekt (nur HDS 790, 810) | <p>reinigen bzw. füllen</p> <p>prüfen und reinigen</p> <p>austauschen</p> |

VII. Technische Daten

| | Einheit | HDS 580 | HDS 610 | HDS 760 | HDS 755 | HDS 790 | HDS 810 |
|--|---------|-----------------|-----------------|-----------------|-----------------|-----------------|-----------------|
| Betriebsüberdruck | | | | | | | |
| Heißwasser (mit Standarddüse) | bar | 70 | 100 | 160 | 90 | 90 | 150 |
| stufenlos regulierbar bis | bar | 20 | 25 | 30 | 20 | 25 | 30 |
| zulässiger Betriebsdruck | bar | 85 | 110 | 160 | 100 | 110 | 170 |
| Dampf (mit Dampfdüse) | bar | 20 | 25 | 30 | 20 | 25 | 30 |
| Spritzmenge | | | | | | | |
| stufenlos regelbar | l/h | 320-600 | 320-630 | 400-850 | 350-700 | 350-700 | 430-850 |
| Wasser | l/h | 600 | 630 | 850 | 700 | 700 | 850 |
| Dampfsprühstrahl | kg/h | 320 | 320 | 430 | 350 | 350 | 430 |
| Stromart | | | | | | | |
| Stromspannung | V | 1 ~ 50 Hz | 3 ~ 50 Hz | 3 ~ 50 Hz | 1 ~ 50 Hz | 1 ~ 50 Hz | 3 ~ 50 Hz |
| Nennaufnahme | kW | 220 2,1 | 380 3,8 | 380 5,8 | 220 3,0 | 220 3,0 | 380 5,8 |
| Temperatur | | | | | | | |
| max. Zulauftemperatur | °C | 30 | 30 | 30 | 30 | 30 | 30 |
| max. Betriebstemperatur – Hochdruckstufe | °C | 98 | 98 | 98 | 98 | 98 | 98 |
| zulässige Betriebstemperatur – Dampfstufe | °C | 155 | 155 | 155 | 155 | 155 | 155 |
| max. Heizölverbrauch (EL) | kg/h | 4,5 | 4,7 | 6,0 | 5,2 | 5,2 | 6,0 |
| bei Temperaturerhöhung um 50 °C | kg/h | 3,0 | 3,4 | 4,6 | 3,8 | 3,8 | 4,6 |
| Abmessungen | | | | | | | |
| Länge | mm | 1255 | 1255 | 1255 | 1255 | 1255 | 1255 |
| Breite | mm | 670 | 670 | 670 | 670 | 670 | 670 |
| Höhe | mm | 725 | 725 | 750 | 750 | 750 | 750 |
| Hochdruckschlauch, Länge | m | 10 | 10 | 10 | 10 | 10 | 10 |
| Spritzeinrichtung, Länge | mm | 500/1.040/2.040 | 500/1.040/2.040 | 500/1.040/2.040 | 500/1.040/2.040 | 500/1.040/2.040 | 500/1.040/2.040 |
| Füllmenge | | | | | | | |
| Brennstofftank (eingebaut) | l | 25 | 25 | 25 | 25 | 25 | 25 |
| Chemikalien tank (eingebaut) | l | 20 | 20 | 20 | 20 | 20 | 20 |
| Chemikalienansaugung (stufenlos verstellbar) | l/h | 0-40 | 0-36 | 0-40 | 0-40 | 0-34 | 0-40 |
| Leergewicht der Maschine mit Zubehör | kg | 115 | 115 | 133 | 133 | 135 | 135 |

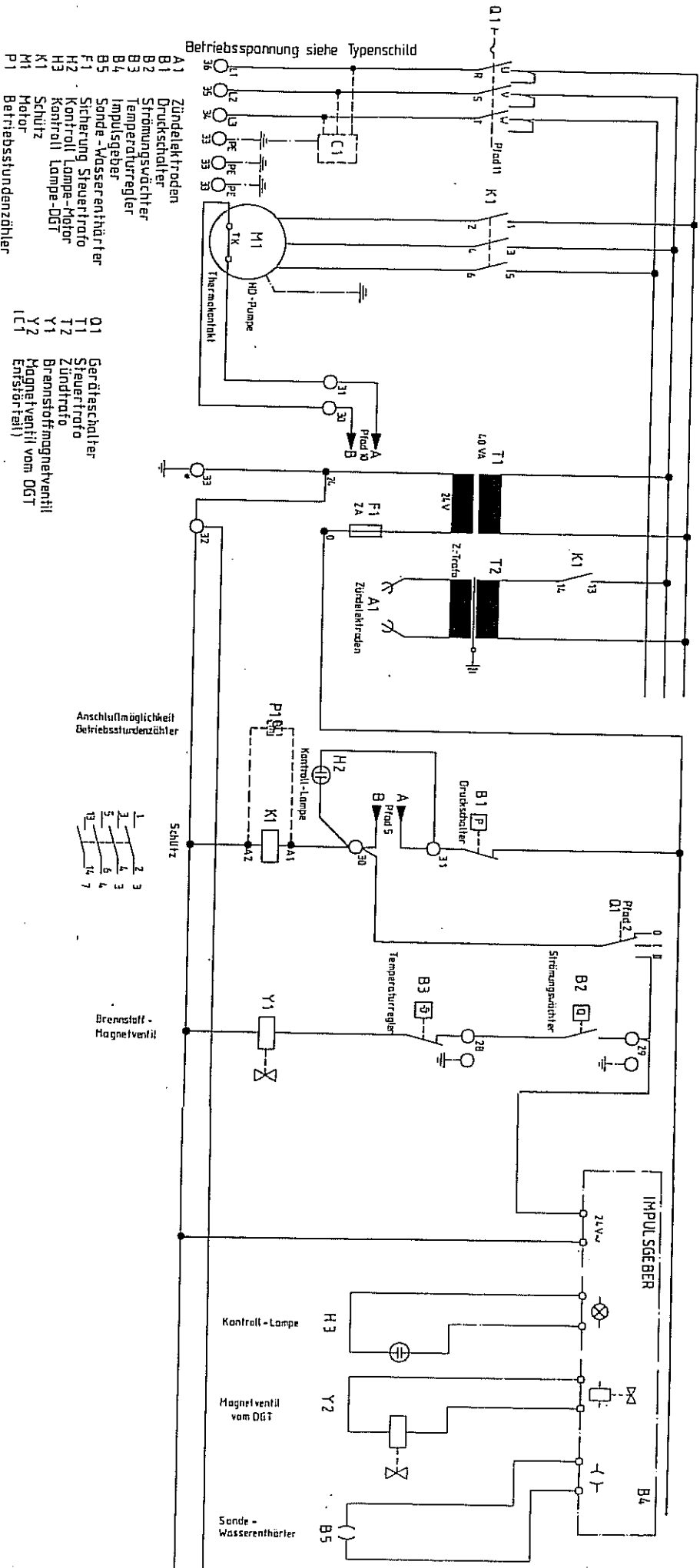


* ERDUNGSMÖGLICHKEIT DES SEKUNDÄRKREISES
 * EARTH CONNECTION OF SECONDARY CIRCUIT
 * CONNEXION DE MISE A TERRE AU CIRCUIT

VDE 0 113 B 1 2
 VDE 0 113 B 1 7
 VDE 0 113 B 1 7

NULLUNG, ERDUNG NACH ÖRTLICHEN VORSCHRIFTEN!

HDS 580/755



* ERDUNGSSICHERHEIT DES SEKUNDÄRREZESSES
 EARTH CONNECTION OF SECONDARY CIRCUIT
 CONNEXION DE MISE A TERRE AU CIRCUIT

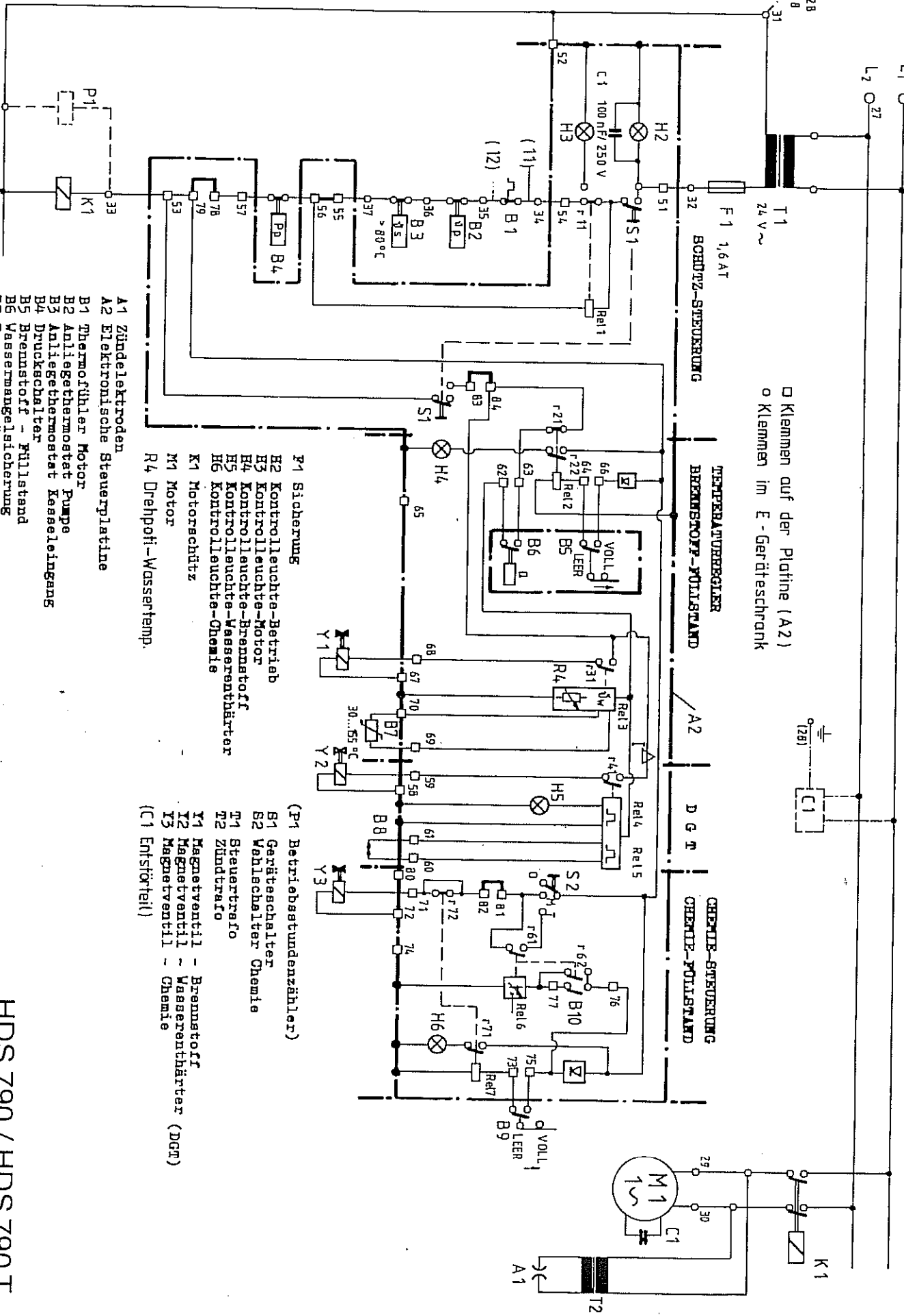
VDE 0113 B 4,2
 VDE 0113 B 4,2
 VDE 0113 B 4,2

L1 26 Betriebsspannung siehe Typenschild

L2 27

PE 28
31

□ Klemmen auf der Platine (A2)
○ Klemmen im E-Geräteschrank



A1 Zündelektroden

A2 Elektronische Steuerplatine

B1 Thermofühler Motor

B2 Anliegethermostat Pumpe

B3 Anliegethermostat Kesselheizung

B4 Druckschalter

B5 Brennstoff - Füllstand

B6 Wassermangelicherung

B7 Temperaturfühler

B8 Sonde - Wasserenthärter

B9 Chemie - Füllstand

B10 Schalter - Qualitätswasser

F1 Sicherung

H2 Kontrollleuchte-Betrieb

H3 Kontrollleuchte-Motor

H4 Kontrollleuchte-Brennstoff

H5 Kontrollleuchte-Wasserenthärter

H6 Kontrollleuchte-Chemie

K1 Motorschutz

M1 Motor

R4 Drehpoti-Wassertemp.

(P1 Betriebsstundenzähler)

S1 Geräteschalter

S2 Wahlwechsler Chemie

T1 Steuertrafo

T2 Zündtrafo

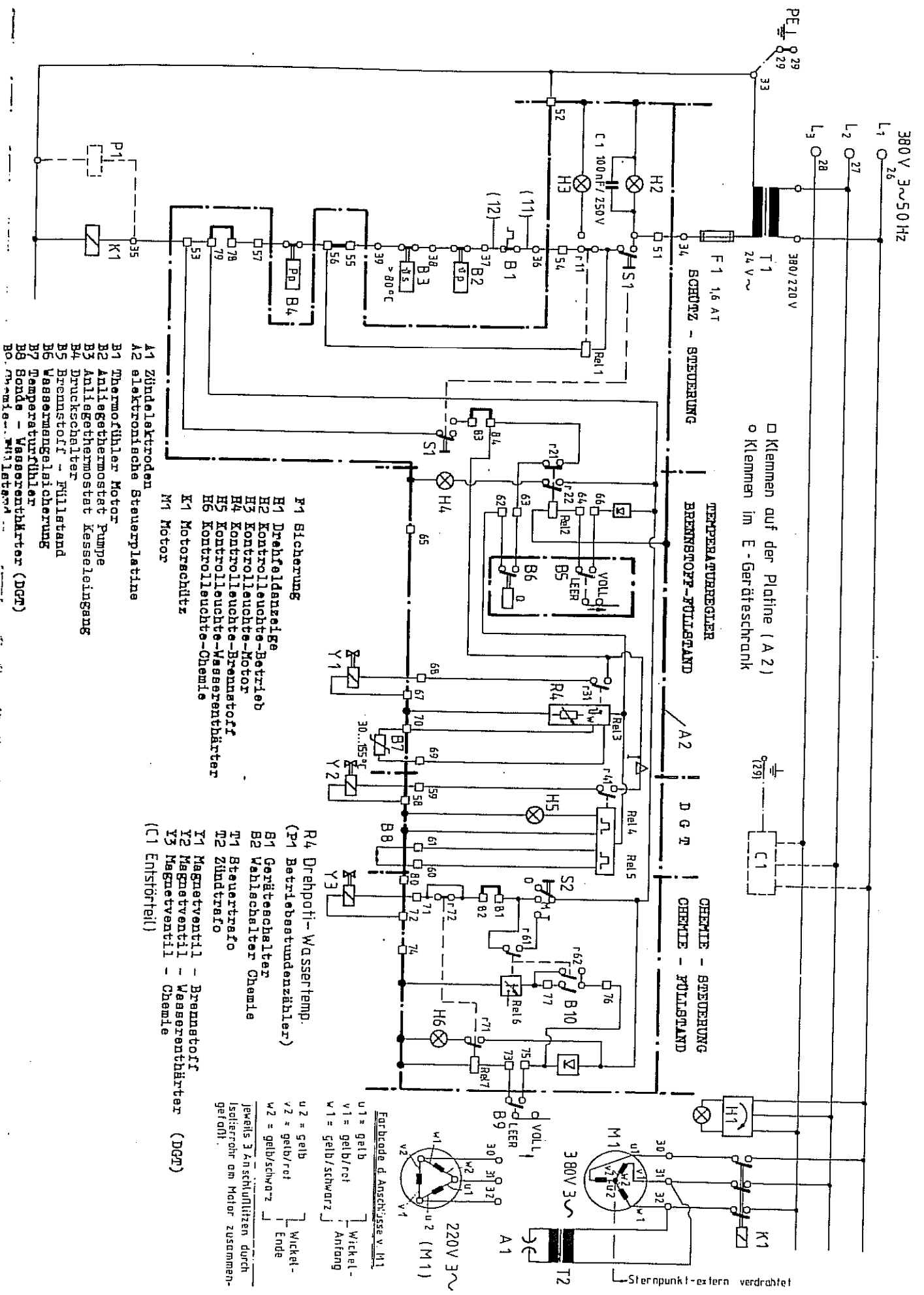
T3 Magnetventil - Brennstoff

T4 Magnetventil - Wasserenthärter (DGR)

T5 Magnetventil - Chemie

(C1 Entlüfter)

HDS 790 / HDS 790 T



- A1 Zündelektroden
- A2 elektronische Steuerplatine
- B1 Thermofühler Motor
- B2 Anlagethermostat Pumpe
- B3 Anlagethermostat Kesselabgang
- B4 Druckschalter
- B5 Brennstoff - Füllstand
- B6 Wassermengelsicherung
- B7 Temperaturfühler
- B8 Sonde - Wasserentwärmer (DGR)
- B9...10...11...12...13...14...15...16...17...18...19...20...21...22...23...24...25...26...27...28...29...30...31...32...33...34...35...36...37...38...39...40...41...42...43...44...45...46...47...48...49...50...51...52...53...54...55...56...57...58...59...60...61...62...63...64...65...66...67...68...69...70...71...72...73...74...75...76...77...78...79...80...81...82...83...84...85...86...87...88...89...90...91...92...93...94...95...96...97...98...99...100...101...102...103...104...105...106...107...108...109...110...111...112...113...114...115...116...117...118...119...120...121...122...123...124...125...126...127...128...129...130...131...132...133...134...135...136...137...138...139...140...141...142...143...144...145...146...147...148...149...150...151...152...153...154...155...156...157...158...159...160...161...162...163...164...165...166...167...168...169...170...171...172...173...174...175...176...177...178...179...180...181...182...183...184...185...186...187...188...189...190...191...192...193...194...195...196...197...198...199...200...201...202...203...204...205...206...207...208...209...210...211...212...213...214...215...216...217...218...219...220...221...222...223...224...225...226...227...228...229...230...231...232...233...234...235...236...237...238...239...240...241...242...243...244...245...246...247...248...249...250...251...252...253...254...255...256...257...258...259...260...261...262...263...264...265...266...267...268...269...270...271...272...273...274...275...276...277...278...279...280...281...282...283...284...285...286...287...288...289...290...291...292...293...294...295...296...297...298...299...300...301...302...303...304...305...306...307...308...309...310...311...312...313...314...315...316...317...318...319...320...321...322...323...324...325...326...327...328...329...330...331...332...333...334...335...336...337...338...339...340...341...342...343...344...345...346...347...348...349...350...351...352...353...354...355...356...357...358...359...360...361...362...363...364...365...366...367...368...369...370...371...372...373...374...375...376...377...378...379...380...381...382...383...384...385...386...387...388...389...390...391...392...393...394...395...396...397...398...399...400...401...402...403...404...405...406...407...408...409...410...411...412...413...414...415...416...417...418...419...420...421...422...423...424...425...426...427...428...429...430...431...432...433...434...435...436...437...438...439...440...441...442...443...444...445...446...447...448...449...450...451...452...453...454...455...456...457...458...459...460...461...462...463...464...465...466...467...468...469...470...471...472...473...474...475...476...477...478...479...480...481...482...483...484...485...486...487...488...489...490...491...492...493...494...495...496...497...498...499...500...501...502...503...504...505...506...507...508...509...510...511...512...513...514...515...516...517...518...519...520...521...522...523...524...525...526...527...528...529...530...531...532...533...534...535...536...537...538...539...540...541...542...543...544...545...546...547...548...549...550...551...552...553...554...555...556...557...558...559...560...561...562...563...564...565...566...567...568...569...570...571...572...573...574...575...576...577...578...579...580...581...582...583...584...585...586...587...588...589...590...591...592...593...594...595...596...597...598...599...600...601...602...603...604...605...606...607...608...609...610...611...612...613...614...615...616...617...618...619...620...621...622...623...624...625...626...627...628...629...630...631...632...633...634...635...636...637...638...639...640...641...642...643...644...645...646...647...648...649...650...651...652...653...654...655...656...657...658...659...660...661...662...663...664...665...666...667...668...669...670...671...672...673...674...675...676...677...678...679...680...681...682...683...684...685...686...687...688...689...690...691...692...693...694...695...696...697...698...699...700...701...702...703...704...705...706...707...708...709...710...711...712...713...714...715...716...717...718...719...720...721...722...723...724...725...726...727...728...729...730...731...732...733...734...735...736...737...738...739...740...741...742...743...744...745...746...747...748...749...750...751...752...753...754...755...756...757...758...759...760...761...762...763...764...765...766...767...768...769...770...771...772...773...774...775...776...777...778...779...780...781...782...783...784...785...786...787...788...789...790...791...792...793...794...795...796...797...798...799...800...801...802...803...804...805...806...807...808...809...810...811...812...813...814...815...816...817...818...819...820...821...822...823...824...825...826...827...828...829...830...831...832...833...834...835...836...837...838...839...840...841...842...843...844...845...846...847...848...849...850...851...852...853...854...855...856...857...858...859...860...861...862...863...864...865...866...867...868...869...870...871...872...873...874...875...876...877...878...879...880...881...882...883...884...885...886...887...888...889...890...891...892...893...894...895...896...897...898...899...900...901...902...903...904...905...906...907...908...909...910...911...912...913...914...915...916...917...918...919...920...921...922...923...924...925...926...927...928...929...930...931...932...933...934...935...936...937...938...939...940...941...942...943...944...945...946...947...948...949...950...951...952...953...954...955...956...957...958...959...960...961...962...963...964...965...966...967...968...969...970...971...972...973...974...975...976...977...978...979...980...981...982...983...984...985...986...987...988...989...990...991...992...993...994...995...996...997...998...999...1000

- R4 Drehpoti - Wassertemp.
- (P1 Betriebsstundenzähler)
- B1 Geräteschalter
- B2 Wählschalter Chemie
- T1 Steuertrafo
- M2 Zündtrafo
- T1 Magnetventil - Brennstoff
- Y2 Magnetventil - Wasserentwärmer
- Y3 Magnetventil - Chemie
- (C1 Entförter)

