



Ersatzteilliste

(5.972-270.0) ETL KM 70/20 C

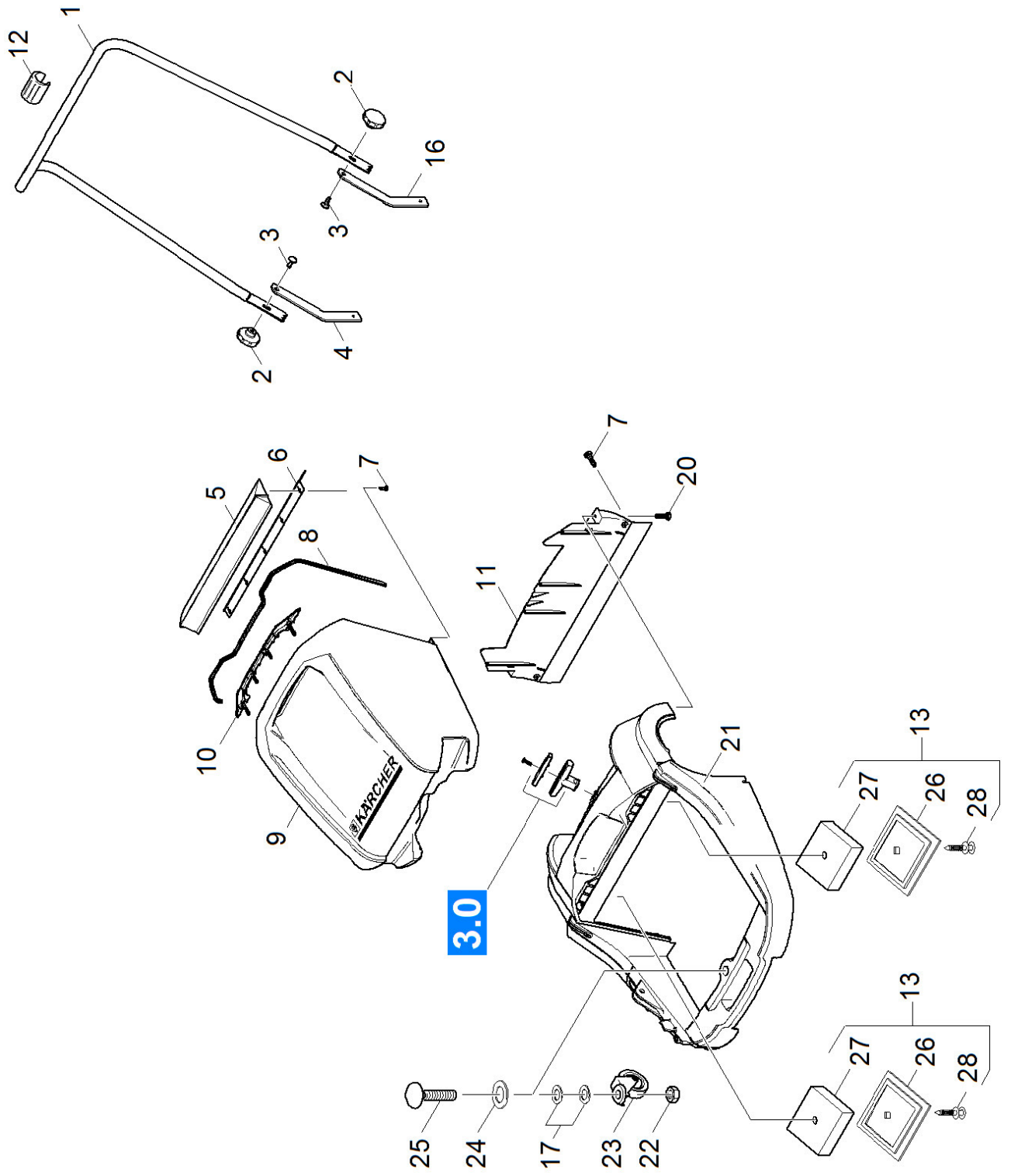
Ersatzteile unter www.gluesing.net

Inhaltsverzeichnis

47 ETL KM 70/20 C (5.972-270.0)	3
10 Einzelteile	4
20 Seitenbesen rechts	6
30 Antrieb	8
43 Ritzel Freilauf kpl. rechts (4.040-791.0)	11
47 Ersatzteil Set Rad	12
40 ABS Muehlzange	14
50 Schubbuegel	16

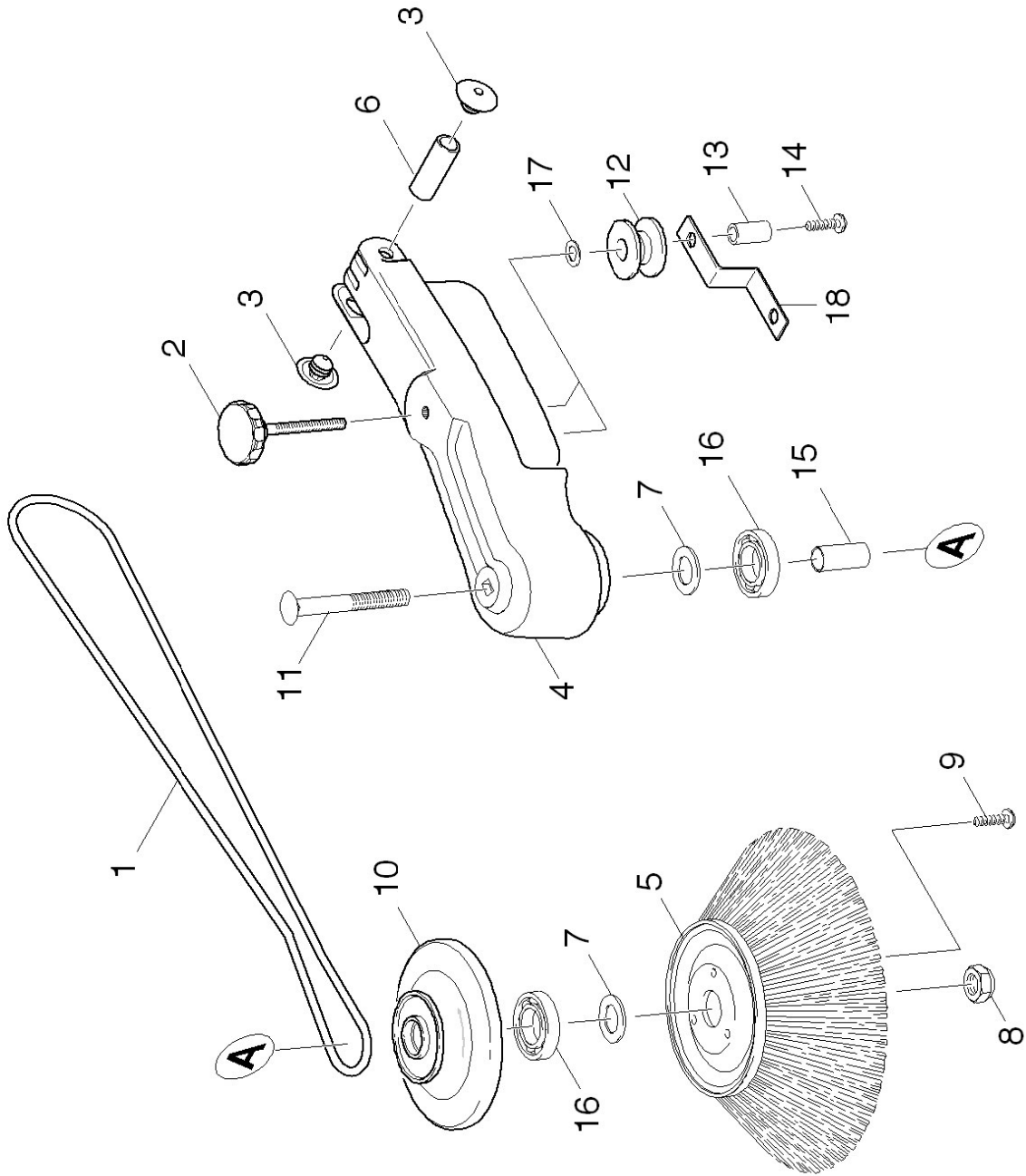
47 ETL KM 70/20 C (5.972-270.0)

POS	Beschreibung	Anzahl	Einheit
10	Einzelteile	1.000	ST
20	Seitenbesen rechts	1.000	ST
30	Antrieb	1.000	ST
40	ABS Muellzange	1.000	ST
50	Schubbuegel	1.000	ST



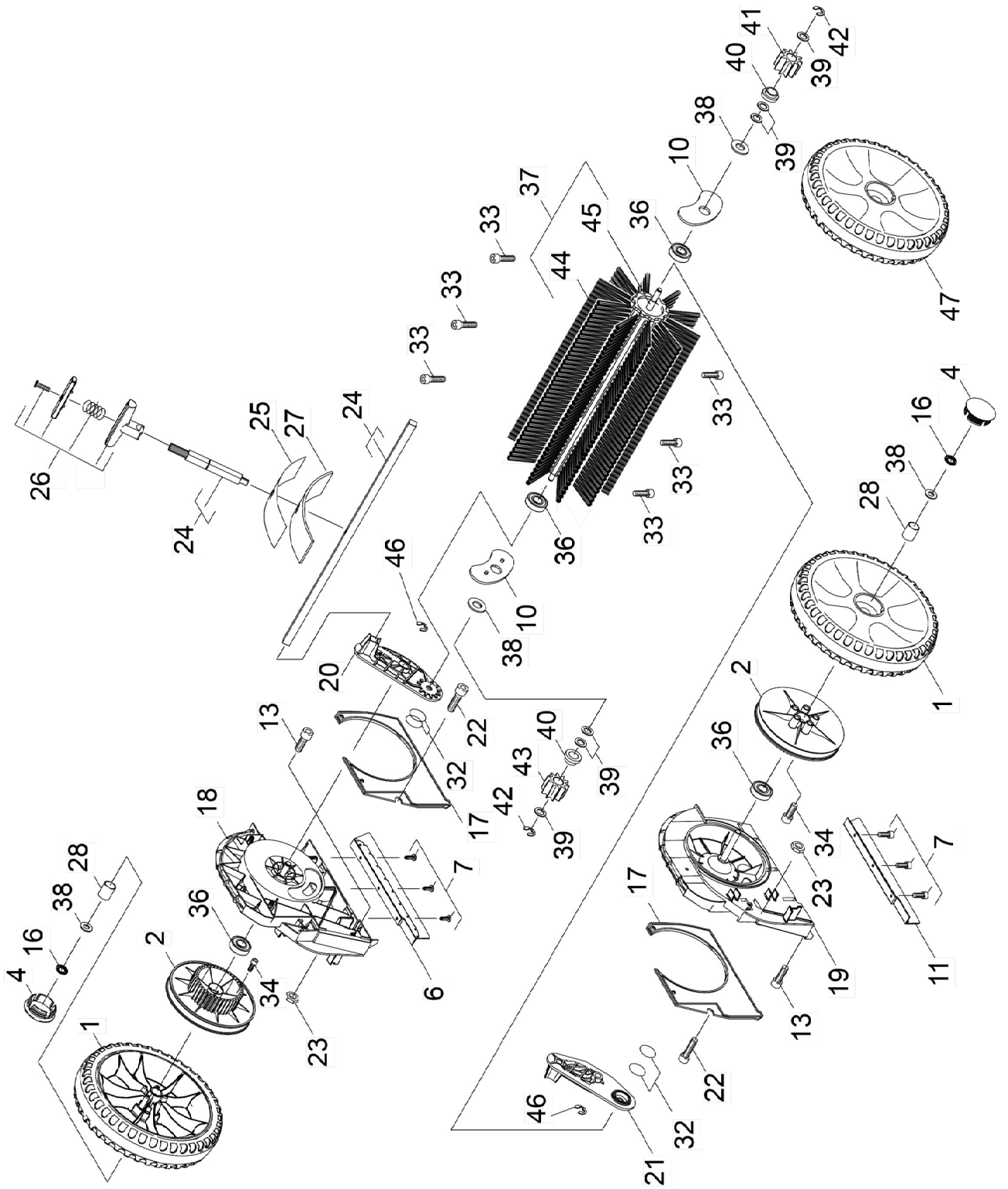
10 Einzelteile

POS	Artikelnr.	Beschreibung	Anzahl	Einheit	Preis	Werknummer ab	Bemerkung
1	5.128-775.0	Rohr Schubbuegel	1.000	ST	74,60 EUR		
2	6.321-177.0	Drehknopf gelb D55mm	2.000	ST	3,10 EUR		
3	7.303-194.0	Fl.Rd.Schr. M8x25-St-A0P DIN 603	2.000	ST	0,30 EUR		
4	5.058-947.0	Blechteil	1.000	ST	14,80 EUR		
5	6.903-800.0	Halter Bodenlippen Kehrbehaelter	1.000	ST	11,80 EUR		
6	6.903-801.0	Bodenlippe	1.000	ST	8,20 EUR		
7	7.303-107.0	Schraube 5x16 -10.9-P2R (K-In6Rd)	7.000	ST	0,50 EUR		
8	5.364-164.0	Dichtung Gummi	1.000	ST	5,20 EUR		
9	4.070-952.0	Kehrbehaelter Ersatz	1.000	ST	121,50 EUR		
10	5.064-163.0	Deckel	1.000	ST	2,80 EUR		
11	5.032-641.0	Heckschuerze	1.000	ST	17,50 EUR		
12	6.373-867.0	Schelle	1.000	ST	0,70 EUR		
13	4.040-772.0	Filter Abdeckung Set	2.000	ST	12,00 EUR		
15	6.966-043.0	Lenkrolle	1.000	ST			
16	5.058-948.0	Blechteil	1.000	ST	14,80 EUR		
17	7.312-005.0	Scheibe 10-200HV-A3E ISO 7089	2.000	ST	0,30 EUR		
19	6.385-997.0	Stopfen	2.000	ST	0,70 EUR		Version 1
20	7.303-086.0	Schraube 5x30 -10.9-R2R (K-In6Rd)	6.000	ST	0,30 EUR		
21	5.050-251.0	Rahmen Seitenbesen 2	1.000	ST	139,00 EUR		1.517-103.0
21	5.050-244.0	Rahmen	1.000	ST	151,00 EUR		1.517-101.0/-121
22	7.311-511.0	6kt-Mutter M10-8-A2E ISO 7040	1.000	ST	0,40 EUR		
23	6.966-053.0	Lenkrolle	1.000	ST	14,30 EUR		1.517-101 ab WK70923, 1.517-103 ab WK27476
23	6.966-068.0	Lenkrolle	1.000	ST	8,70 EUR	98732	
24	7.312-262.0	Scheibe 10 -100HV-A3E ISO 7094	1.000	ST	0,30 EUR		
25	7.303-222.0	Fl.Rd.Schr. M10x80 -St-A0P DIN 603	1.000	ST	0,80 EUR		
26	5.033-440.0	Abdeckung Filter	1.000	ST	5,20 EUR		
27	5.731-065.0	Filter	1.000	ST			
28	6.385-997.0	Stopfen	1.000	ST	0,70 EUR		Version 2



20 Seitenbesen rechts

POS	Artikelnr.	Beschreibung	Anzahl	Einheit	Preis
1	6.348-020.0	Rundriemen	1.000	ST	17,20 EUR
2	6.321-176.0	Drehknopf gelb D55mm	1.000	ST	5,20 EUR
3	6.385-935.0	Stopfen	2.000	ST	0,70 EUR
4	5.032-638.0	Arm Seitenbesen	1.000	ST	26,70 EUR
5	6.966-005.0	Seitenbesen	1.000	ST	
6	5.116-119.0	Huelse	1.000	ST	2,60 EUR
7	7.312-153.0	Scheibe 10 -160HV-A3E EN28738	2.000	ST	0,40 EUR
8	7.311-511.0	6kt-Mutter M10-8-A2E ISO 7040	1.000	ST	0,40 EUR
9	6.303-092.0	Schraube 6X20	3.000	ST	0,50 EUR
10	6.966-002.0	Flansch	1.000	ST	14,80 EUR
11	7.303-208.0	Fl.Rd.Schr. M10x130-St-AOP DIN 603	1.000	ST	1,40 EUR
12	6.997-622.0	Umlenkrolle	2.000	ST	1,10 EUR
13	6.966-009.0	Rohr 10x1,5x16	2.000	ST	6,60 EUR
14	7.303-114.0	Schraube 6 x 35-ST-10.9-R2R (IN6RD)	2.000	ST	0,50 EUR
15	6.966-020.0	Distanzhuelse 12x0,8x31	1.000	ST	6,50 EUR
16	7.401-008.0	Kugellager 6001-2RS-EDELSTAHL DIN 625	2.000	ST	10,60 EUR
17	7.312-276.0	Scheibe 6 -200HV-A2E ISO7093-1	2.000	ST	0,30 EUR
18	5.061-356.0	Blechteil Riemen Seitenbesen	1.000	ST	11,80 EUR



30 Antrieb

POS	Artikelnr.	Beschreibung	Anzahl	Einheit	Preis	Bemerkung	Fußnotentext
1	4.515-348.0	Rad kpl.	2.000	ST	31,50 EUR		
2	5.625-451.0	Riemenscheibe	2.000	ST	15,40 EUR		
4	5.392-895.0	Radkappe basaltgrau RAL 7012	2.000	ST			SCHWARZ
6	2.644-186.0	Set Seitenschuerze kpl. KM 70/20 C	1.000	ST			
7	7.303-107.0	Schraube 5x16 -10.9-P2R (K-In6Rd)	6.000	ST	0,50 EUR		
10	6.365-360.0	Dichtscheibe	2.000	ST	2,90 EUR		
11	5.394-472.0	Schuerze links	1.000	ST	3,50 EUR		
13	7.303-113.0	Schraube 6x25 -10.9-R2R (In6Rd)	2.000	ST	0,50 EUR		
16	6.343-180.0	Schnellbefestiger	2.000	ST	0,30 EUR		
17	5.032-653.0	Abdeckung	2.000	ST	3,30 EUR		
18	5.032-639.0	Achstrommel rechts	1.000	ST	46,80 EUR		
19	5.032-644.0	Achstrommel links	1.000	ST	46,80 EUR		
20	5.032-640.0	Achsschenkel rechts	1.000	ST	6,60 EUR		
21	5.032-643.0	Achsschenkel links	1.000	ST	6,60 EUR		
22	7.306-129.0	Schraube M6x40 -8.8-P2R (In6Rd)	2.000	ST	0,60 EUR		
23	7.311-200.0	6kt-Mutter M6 -04-A2E ISO 4035	2.000	ST	0,30 EUR		
24	4.021-194.0	Winkel Hoehenverstellung kpl.	1.000	ST	36,00 EUR		
25	5.363-630.0	Dichtung	1.000	ST	2,60 EUR		
26	2.644-184.0	Set Griff Hoehenverstellung	1.000	ST	4,50 EUR		
27	5.010-018.0	Blech Edelstahl	1.000	ST	4,10 EUR		
28	6.403-006.0	Gleitlager	2.000	ST	4,20 EUR		
32	6.362-366.0	O-Ring 4,0 X 2,0	4.000	ST	0,40 EUR		
33	7.303-210.0	Schraube 5x30 -10.9-P2R (In6Rd)	6.000	ST	0,60 EUR		
34	7.303-108.0	Schraube 5x20 -10.9-R2R (In6Rd)	10.000	ST	0,50 EUR		
36	6.401-363.0	Rillenkugellager	4.000	ST	5,20 EUR		
37	6.907-206.0	Kehrwalze kpl.	1.000	ST		Version 2	
38	5.115-628.0	Scheibe	4.000	ST	1,80 EUR	Version 2	
39	7.343-099.0	Passscheibe 12x18x0,5 -StzK50 DIN 988	6.000	ST	0,30 EUR	Version 2	

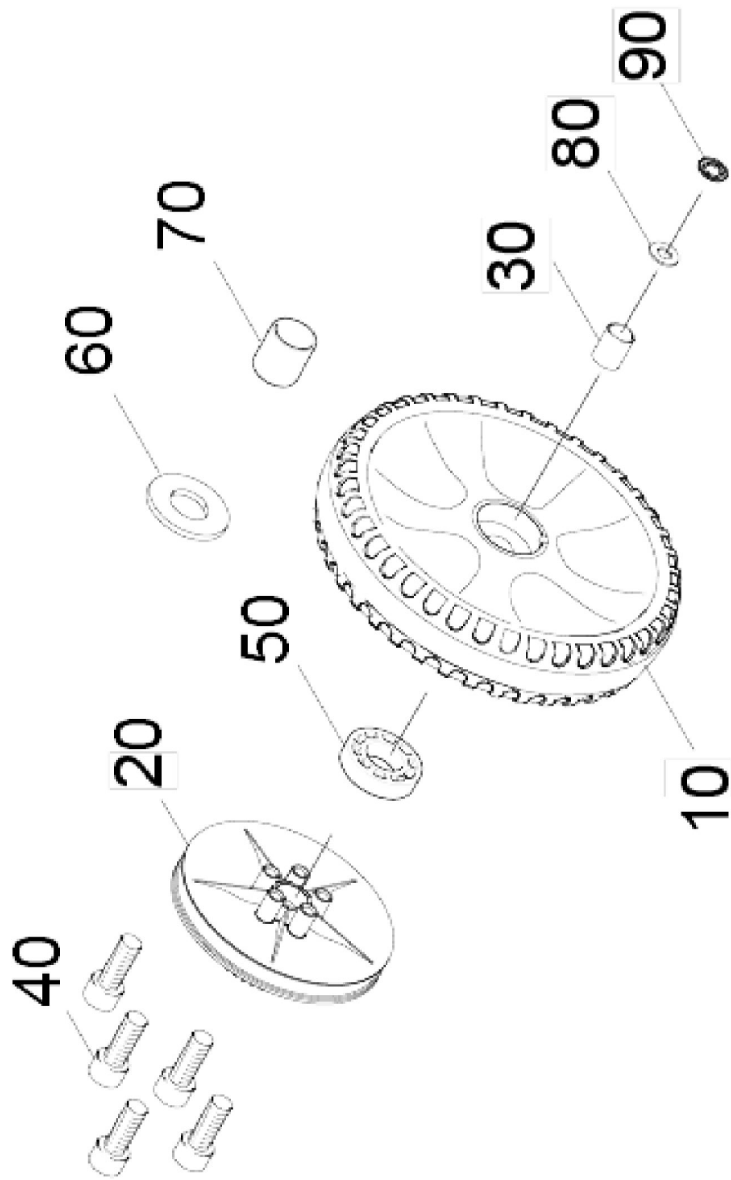
30 Antrieb

POS	Artikelnr.	Beschreibung	Anzahl	Einheit	Preis	Bemerkung	Fußnotentext
40	5.033-585.0	Huelle	2.000	ST	4,50 EUR	Version 2	
41	4.040-790.0	Ritzel Freilauf kpl. links	1.000	ST	29,40 EUR	Version 2	
42	7.343-047.0	Sicherungsscheibe 10-FST-AZE DIN 6799	2.000	ST	0,30 EUR	Version 2	
43	4.040-791.0	Ritzel Freilauf kpl. rechts	1.000	ST	29,40 EUR	Version 2	
44	6.906-041.0	Kehrwalze	1.000	ST			
45	5.100-641.0	Welle	1.000	ST	35,50 EUR		
46	7.343-083.0	Sicherungsring 12x1 -FSt DIN 471	2.000	ST	0,30 EUR		
47		Ersatzteil Set Rad	1.000	ST			

43 Ritzel Freilauf kpl. rechts (4.040-791.0)

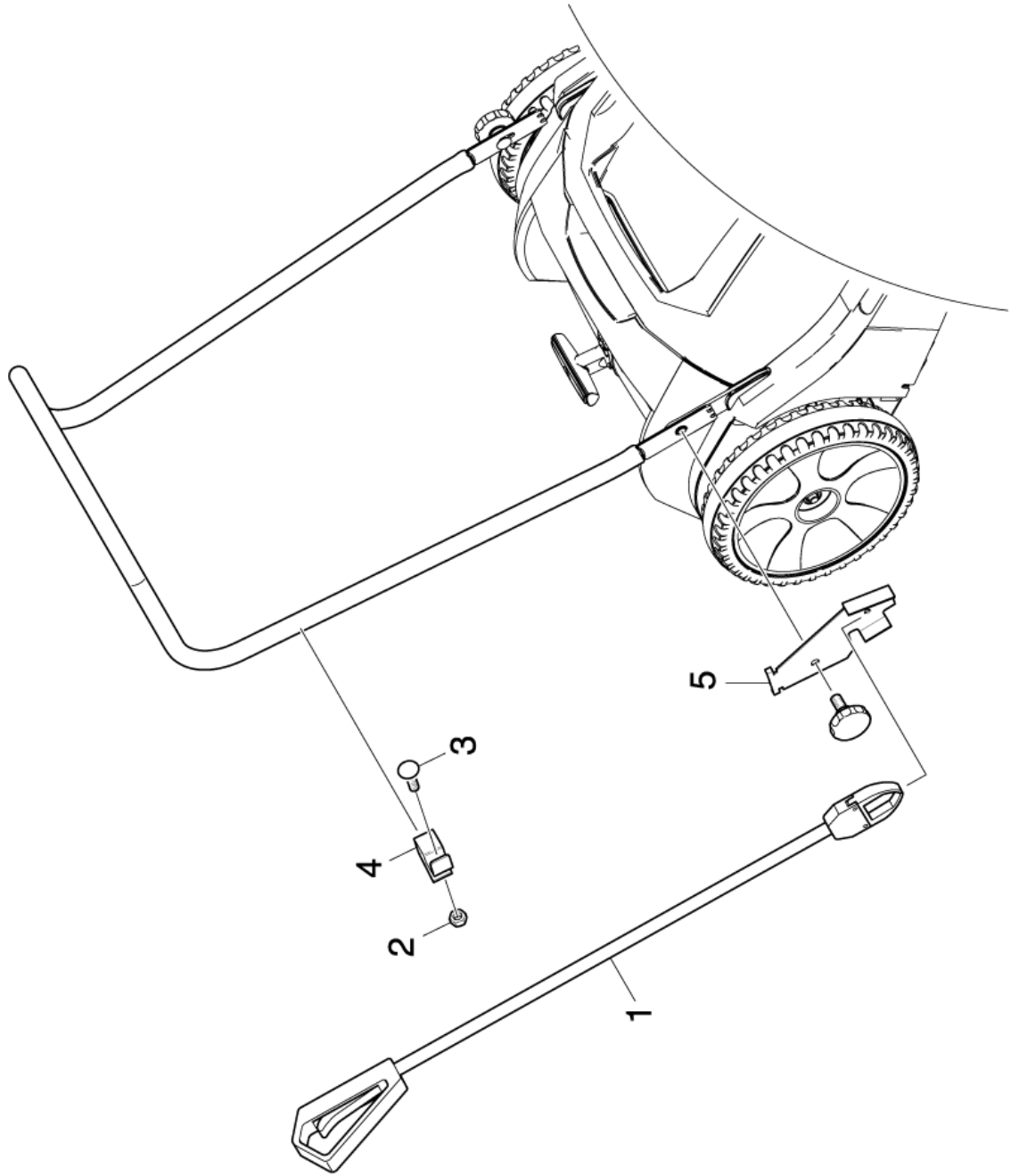
POS	Artikelnr.	Beschreibung	Anzahl	Einheit	Preis
4	5.033-585.0	Huelse	1.000	ST	4,50 EUR

Ersatzteile unter www.gluesing.net



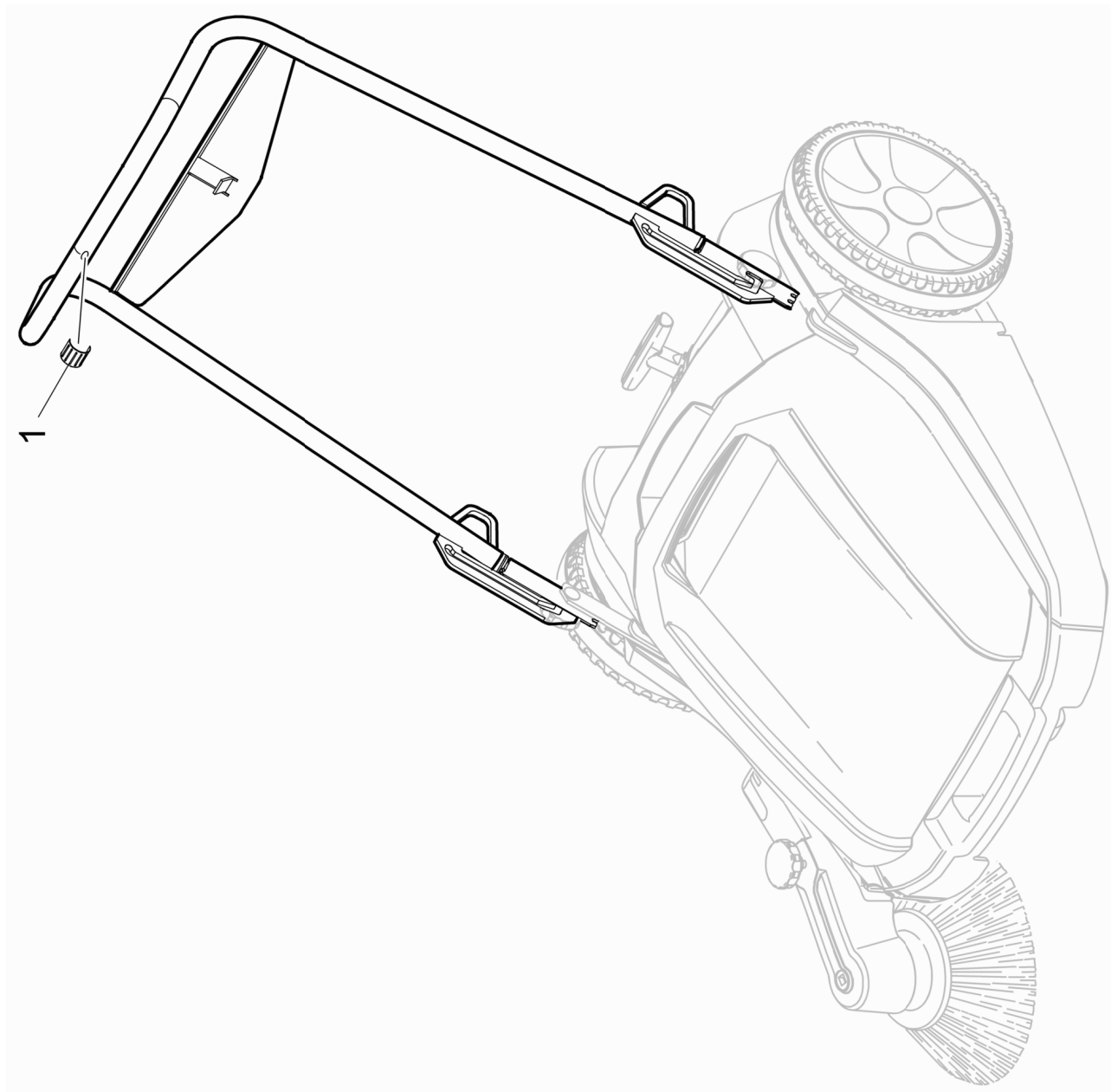
47 Ersatzteil Set Rad

POS	Artikelnr.	Beschreibung	Anzahl	Einheit	Preis
10	4.515-348.0	Rad kpl.	1.000	ST	31,50 EUR
20	5.625-451.0	Riemenscheibe	1.000	ST	15,40 EUR
30	6.403-006.0	Gleitlager	2.000	ST	4,20 EUR
40	7.303-108.0	Schraube 5x20 -10.9-R2R (In6Rd)	5.000	ST	0,50 EUR
50	5.033-520.0	Zwischenstueck Scheibe	1.000	ST	2,90 EUR
60	7.343-212.0	Passscheibe 12x18x1 -St2K50 DIN988	1.000	ST	0,30 EUR
70	5.033-532.0	DU-Buchse 1215 E40	1.000	ST	5,60 EUR
80	5.115-628.0	Scheibe	1.000	ST	1,80 EUR
90	6.343-180.0	Schnellbefestiger	1.000	ST	0,30 EUR



40 ABS Muellzange

POS	Artikelnr.	Beschreibung	Anzahl	Einheit	Preis
1	6.369-931.0	Zubehoer Muellzange Greifboy	1.000	ST	84,00 EUR
2	7.311-029.0	6kt-Mutter M 5-A4-70 ISO 7042	1.000	ST	0,30 EUR
3	6.303-224.0	Flachrundschrabe M5x16-St-A2R DIN 603	1.000	ST	0,70 EUR
4	5.057-448.0	Blechteil Muellzange oben	1.000	ST	19,50 EUR
5	5.057-447.0	Blechteil Muellzange unten	1.000	ST	21,90 EUR



50 Schubbeugel

POS	Artikelnr.	Beschreibung	Anzahl	Einheit	Preis
1	6.373-867.0	Schelle	1.000	ST	0,70 EUR