



Ersatzteilliste
(10573010) CV 46/2 *EU
(10573020) CV 46/2 *GB
(10573040) CV 46/2 *AU

Ersatzteile unter www.gluesing.net

2005 11

59703170

www.kaercher.com

DE

DE

HINWEISE

Weitere Sprachen:

Diese Ersatzteilliste ist in weiteren Sprachen erhältlich. Sie erhalten diese unter www.kaercher.com im Bereich Service. Die Schreibweise der Teilenummer, z.B. 7.5456380, entspricht der Teilenummer 7.545-638.0.

Mengenangaben:

Die Mengenangaben in der Ersatzteilliste entsprechen den in der Baugruppe verbauten Stückzahlen der Bauteile.

Meterware:

Ersatzteile welche als Meterware geliefert werden sind auf Einbaulänge selbst zu kürzen. Die Stückzahlen sind als Mindestbestellmenge = 1m angegeben und müssen je nach Bedarf auf weitere volle Meterzahlen erhöht werden.

Versionen/ Werknummern:

Sind Versionen oder Werknummern in der Ersatzteilliste angegeben, ist anhand dieser vor Bestellung zu prüfen, welches Bauteil für ihr Gerät verwendet werden muss.

Lackierte Teile:

Bei Bestellungen von lackierten Teilen welche in der Ersatzteilliste nicht in verschiedenen Farben ausgewiesen sind, ist zusätzlich die Farbnummer oder Farbe mit anzugeben.

Technische Änderungen:

Technische Änderungen sowie das Recht der ausschließlichen Auswertung unseres geistigen Eigentums behalten wir uns vor.

EN

INSTRUCTIONS

Other languages:

This list of spare parts is also available in other languages. You can get this list from www.kaercher.com in the Service division. The designation of the part number e.g. 7.5456380 is equal to 7.545-638.0.

Quantity details:

The quantity details in the spare parts list correspond to the number of pieces of the component installed in the assembly group.

Piece goods:

Spare parts that are sold as piece goods are to be cut to the desired length. The quantities have been indicated as minimum order quantity = 1m and must be rounded off to the full meter figure depending on your requirements.

Version/ Plant numbers:

If version or plant numbers are mentioned in the spare parts list, then use the same to check before ordering which spare part needs to be used for your appliance.

Painted parts:

While ordering painted parts that are not mentioned in the spare parts list in their colour variations, please mention the colour number or the colour you require.

Technical changes:

We reserve the right to make technical changes as well as the right to exclusive use of our intellectual property.

FR

REMARQUES

Autres langues:

Cette liste de pièces de rechange est disponible en autres langues. Cela est disponible sous www.kaercher.com dans le menu Service.

La désignation du numéro de pièce, par ex. 7.5456380, correspond au numéro de pièce 7.545-638.0.

Indications de quantité:

Les indications de quantité dans la liste de pièces de rechange correspondre aux nombres de pièces des composants utilisés dans la construction.

Matériel au mètre:

Les pièces de rechange qui sont livrées au mètre doivent être raccourcies à longueur souhaitée par l'acheteur même. Les nombres des pièces sont indiquées en quantité de commande minimale = 1m et doivent être augmentés selon le besoin à une chiffre de mètre complète.

Versions/ Numéros d'usine:

Lorsqu'il sont indiquées des versions ou des numéros d'usine dans la liste de pièces de rechange, vous devez vérifier que composant doit être utilisé pour votre appareil.

Pièces laquées:

Pour commander des pièces laquées, à les différentes couleurs ne sont pas indiquées dans la liste des pièces de rechange, vous devez indiquer en plus le numéro de la couleur ou seulement la couleur.

Modifications techniques:

Nous nous réservons la possibilité des modifications techniques ainsi le droit d'exploitation exclusive de notre propriété intellectuelle.

IT

AVVERTENZE

Altre lingue:

Il presente elenco di parti di ricambio è disponibile sul nostro sito Web anche in altre lingue: sotto www.kaercher.com alla voce "Service".

L'indicazione del codice pezzo, ad es. 75456380, corrisponde al codice pezzo 7.545-638.0

Indicazioni di quantità:

Le indicazioni di quantità riportate dall'elenco "parti di ricambio" corrispondono al numero delle singole componenti contenute nella rispettiva unità.

Merce a metro:

Le parti di ricambio fornite come "merce a metro" devono venire in seguito accorciate alla lunghezza necessaria per il montaggio. La quantità unitaria è indicata come "quantità minima di ordinazione = 1m" e deve all'occorrenza venire moltiplicata per il numero intero di metri necessari.

Versioni / Numeri di fabbricazione:

Quando l'elenco "parti di ricambio" riporta diverse versioni o numeri di fabbricazione, confrontare la versione o il numero di fabbricazione del ricambio desiderato con quelle/i presenti nell'elenco e indicarlo/lo al momento dell'ordinazione.

Parti di ricambio verniciate:

Nel caso di ricambi verniciati, se l'elenco parti di ricambio non ne riporta espressamente i diversi colori, al momento dell'ordinazione è necessario indicare anche il colore o il numero del colore desiderato.

Modifiche tecniche:

Ci riserviamo il diritto di apportare modifiche tecniche così come il diritto di utilizzo esclusivo della nostra proprietà intellettuale.

ES

INDICACIONES

Otros idiomas:

La lista de piezas de repuesto se puede adquirir en otros idiomas. La puede adquirir en www.kaercher.com en el área de servicios.

La notación de los números de las piezas, p.ej. 75456380 corresponde al número de pieza 7.545-638.0.

Cantidades:

Las indicaciones de cantidades de la lista de piezas de repuesto corresponden al número de piezas montadas en el componente.

Mercancía por metros:

Las piezas de repuesto que se suministran por metros se pueden cortar al largo deseado. La unidad mínima de pedido es de = 1 m y el número de metros completos se puede aumentar según necesidad.

Versiones/números de fábrica:

Si se indica la versión o número de fábrica en la lista de piezas de repuesto, se debe comprobar en ella la pieza a usar para su aparato antes de realizar el pedido.

Piezas lacadas:

Al realizar pedidos de piezas lacadas que no estén indicadas en los diferentes colores en la lista de piezas de repuesto, se debe indicar también la referencia del color o el color.

Modificaciones técnicas:

Reservados los derechos de realizar modificaciones técnicas y aprovechar nuestra propiedad intelectual.

PL

WSKAZÓWKI

Pozostałe języki:

Ta lista części zamiennych jest dostępna w także w innych językach. Mogą ją Państwo pobrać ze strony www.kaercher.com w dziale Serwis.

Sposób zapisywania numeru części, np. 75456380, odpowiada numerowi części 7.545-638.0.

Dane ilości:

Dane ilości podane w liście części zamiennych odpowiadają liczbie sztuk podzespołów tworzących dany moduł.

Towar sprzedawany na metry:

Części zamienne dostarczane jako towar sprzedawany na metry po zamontowaniu należy samodzielnie skrócić do potrzebnej długości. Liczba sztuk podana jest jako minimalna ilość zamówienia = 1m i w zależności od potrzeb zwiększa się ją o kolejne pełne metry.

Wersje/ Numer zakładu:

Jeżeli w liście części zamiennych podane są wersje lub numery zakładu, przed zamówieniem na ich podstawie należy sprawdzić, który podzespół stosuje się w Państwa urządzeniu.

Części lakierowane:

W przypadku zamówień części lakierowanych, które w liście części zamiennych nie podano w wielu kolorach, należy dodatkowo zaznaczyć nr koloru lub kolor.

Zmiany techniczne:

Zastrzegamy sobie prawo do zmian technicznych oraz wyłącznego wykorzystywania naszej własności intelektualnej.

RU

УКАЗАНИЯ:

Другие языки:

Данный список запасных частей также доступен на других языках. Вы найдете его на сайте www.kaetcher.com в разделе Service Маркировка номера детали, например, 75456380, соответствует номеру детали 7.545-638.0.

Указание количества:

Количественные данные в списке запасных частей соответствуют числу компонентов, входящих в состав узлов.

Товар, продаваемый на метры:

Запасные части, продающиеся на метры, необходимо обрезать до нужной длины. Число изделий указано в виде минимального объема заказа = 1м и их количество можно округлить до требуемого по мере необходимости.

Варианты исполнения/заводские номера:

Если варианты исполнения или заводские номера указаны в списке запасных частей, то перед заказом необходимо проверить, какая деталь подходит для вашего устройства.

Лакированные детали:

При заказе лакированных деталей, варианты расцветки которых не указаны в списке запасных частей, необходимо дополнительно указать номер цвета или необходимый для вас цвет.

Технические изменения:

Мы оставляем за собой право на технические изменения, а также право на исключительное использование нашей интеллектуальной собственности.

INHALTSVERZEICHNIS

1.0 OBERTEIL

1.1 GERAET-EINZELTEILE

1.2 DECKEL

1.3 GRIFF KPL.

2.0 MOTOR

3.0 BUERSTENKOPF

3.1 BUERSTENKOPF-OBERT.

3.2 BUERSTENKOPF-UNTER.

4.0 ZUBEHOER

4.1 VERSCHLEISSTEILESET

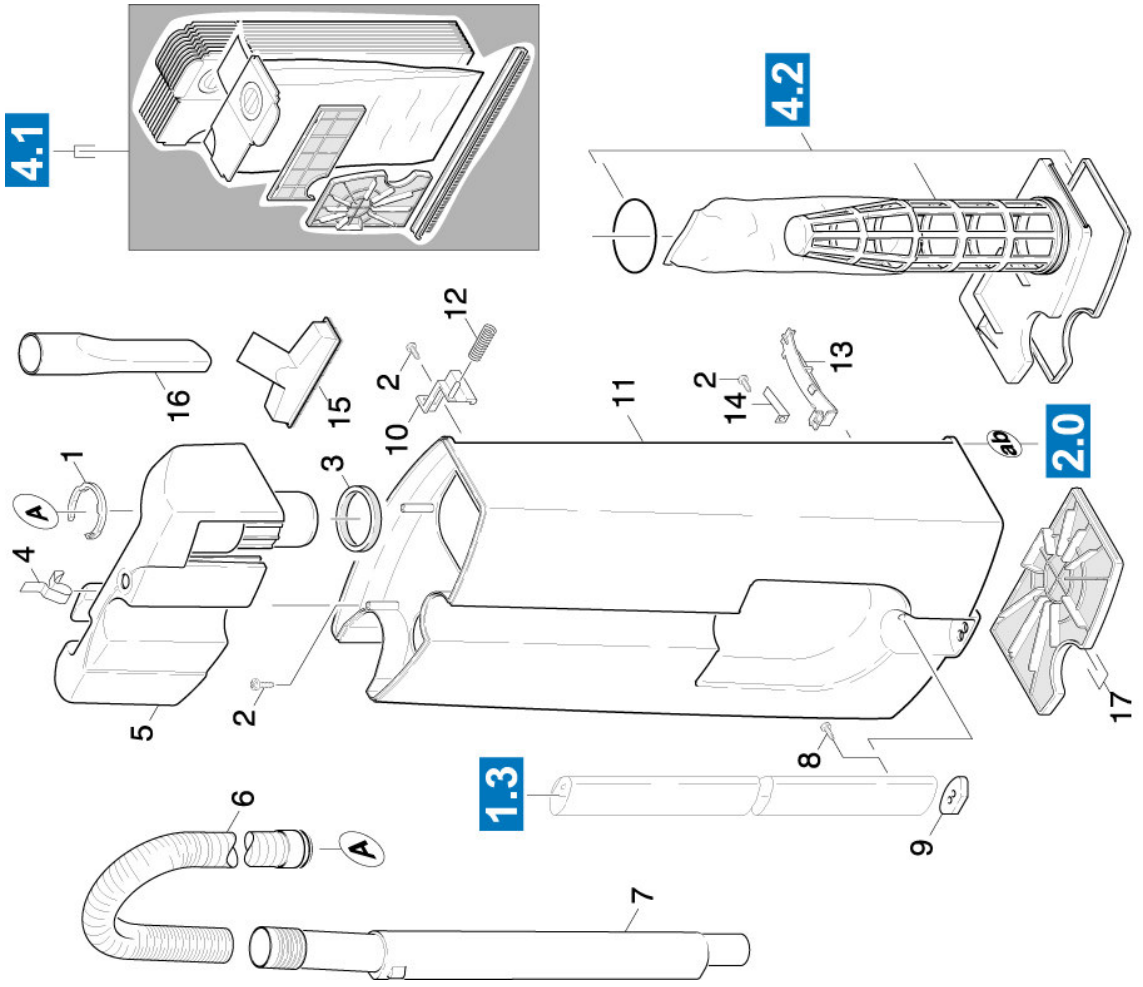
4.2 MIKROFILTER

1.0 OBERTEIL

- 1.1 GERAET-EINZELTEILE
- 1.2 DECKEL
- 1.3 GRIFF KPL.



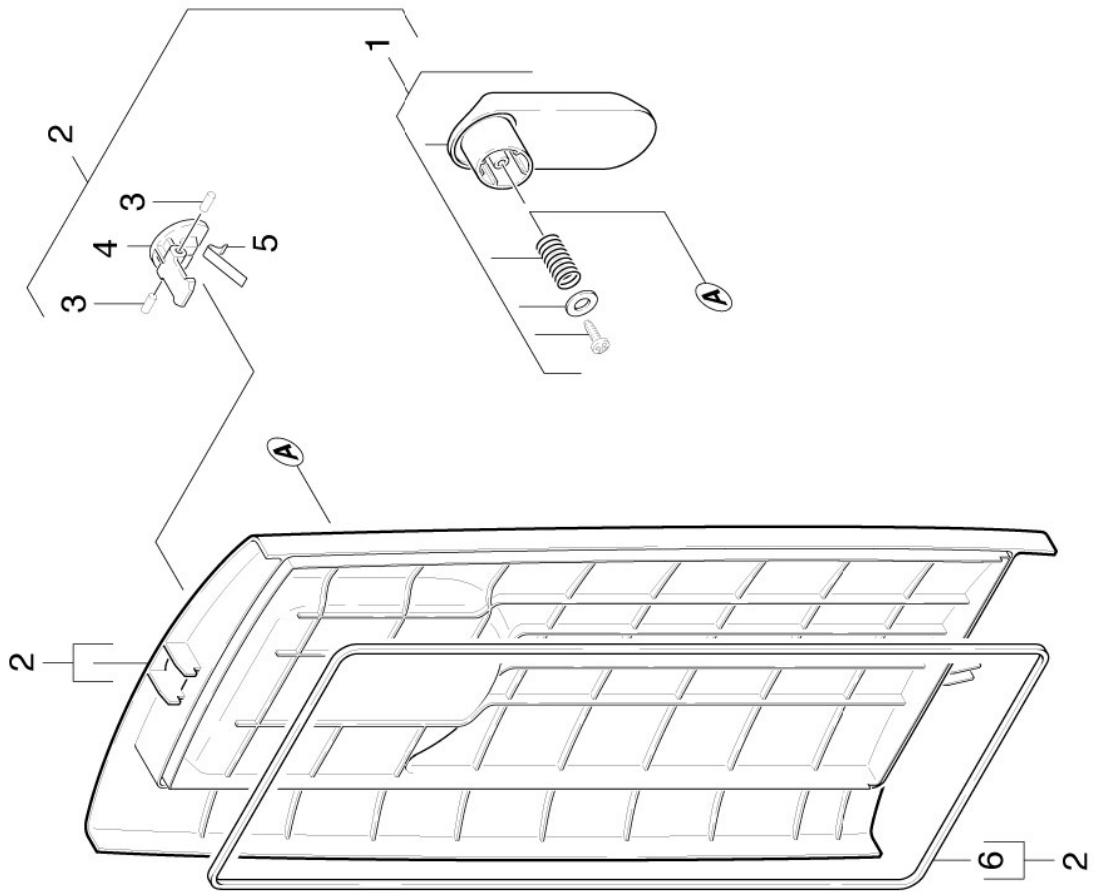
1.1 GERAET-EINZELTEILE



1.1 GERAET-EINZELTEILE

POS	BENENNUNG ZUSATZINFORMATIONEN	TEILE-NR	STCK	AB WERK-NR	BIS WERK-NR
1	Sicherungsring	50310110	1		
2	Schraube 4x12-A2-70 (IN6RD)	73031160	6		
3	Dichtung	63628600	1		
4	Feder Polsterduese	53323360	1		
5	Gehaeuse Zubehoer gelb	50606600	1		
6	Saugschlauch DN32	63902530	1		
7	Saugrohr	50292930	1		
8	Schraube M4x10 -St-PZR (In6Rd)	73030310	7		
9	Dichtung	53633510	1		
10	Sicherungsklammer Filtertuete	50310120	1		
11	Gehaeuse gelb	50607750	1		
12	SCHRAUBENFEDER	53323610	1		
13	Halter Filter	50428360	1		
14	FEDER	53323390	1		
15	POLSTERDUESE DN35	69002330	1		
16	Fugenduese DN35	69055310	1		
17	Filter Motorschutz	57310470	1		

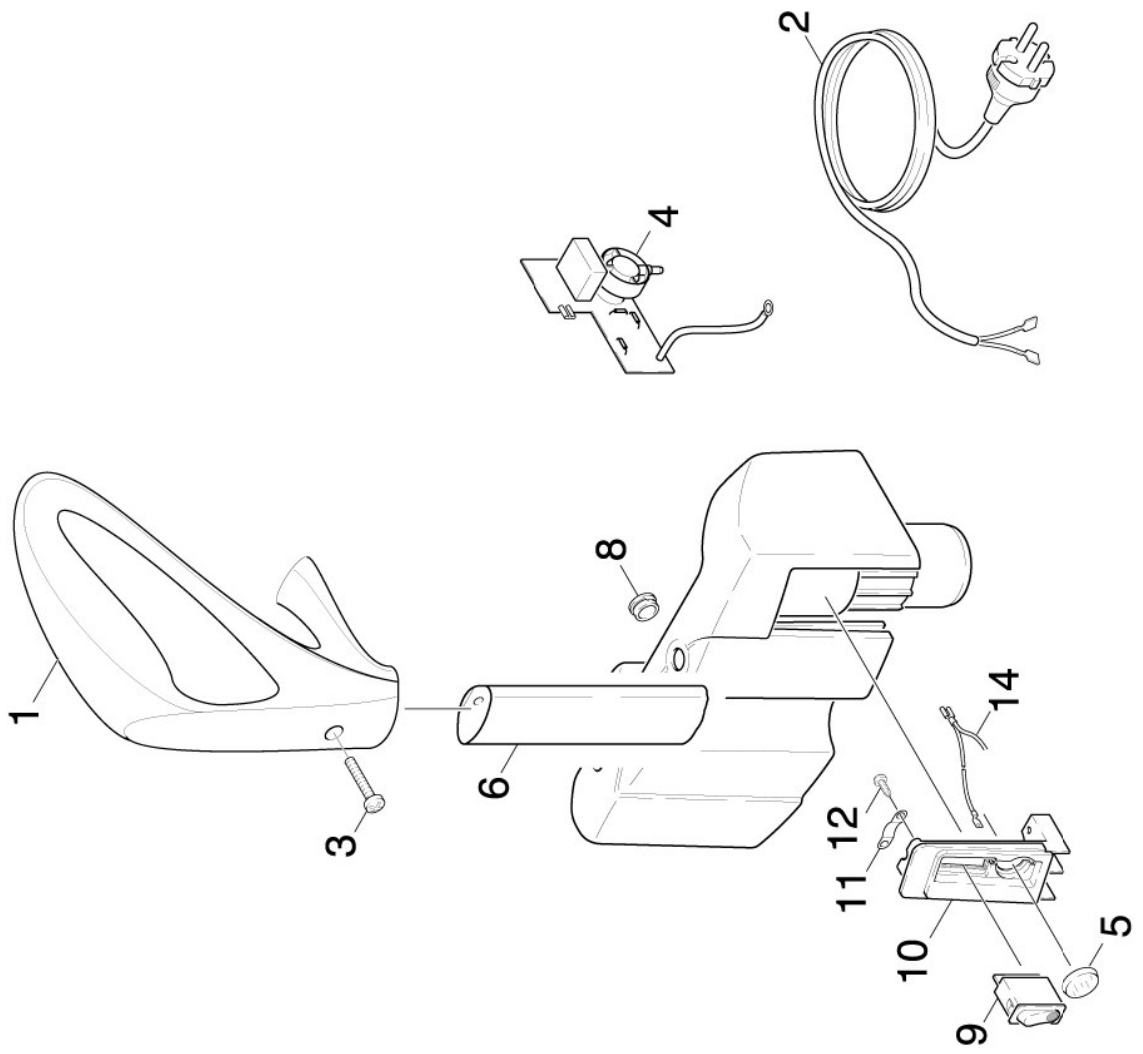
1.2 DECKEL



1.2 DECKEL

POS	BENENNUNG ZUSATZINFORMATIONEN	TEILE-NR	STCK	AB WERK-NR	BIS WERK-NR
1	Griff kpl.	28834550	1		
2	Deckel kpl. gelb	40632200	1		
3	Zylinderkerbstift 3,0x12-St ISO 8740	73146530	2		
4	Verschluss	50310190	1		
5	Feder	53323350	1		
6	Dichtung Deckel	63628610	1		

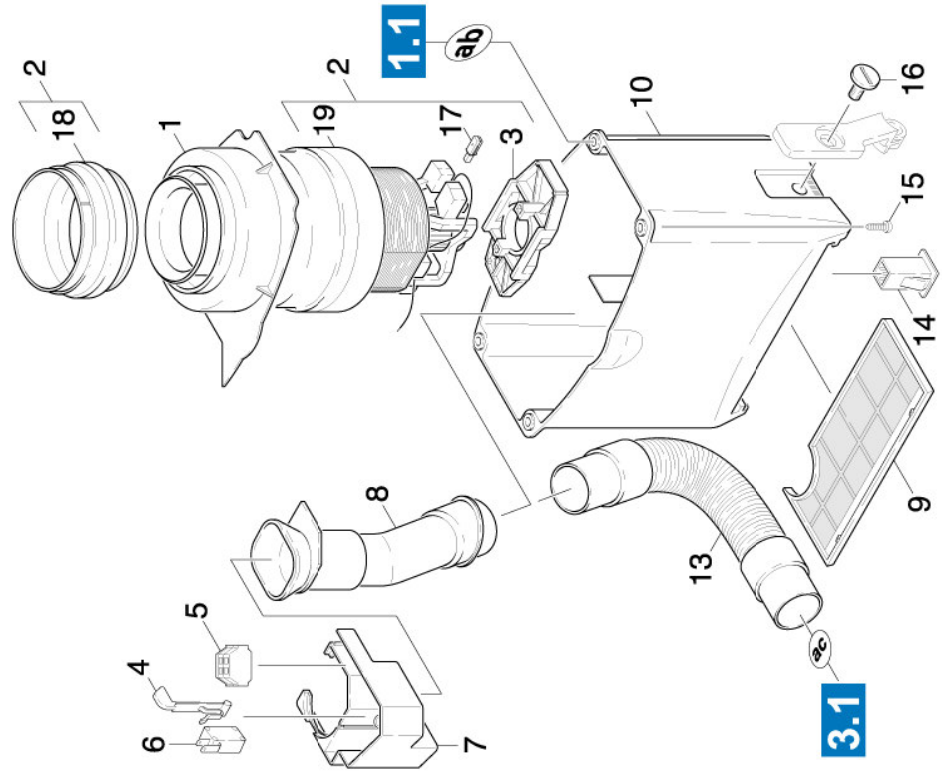
1.3 GRIFF KPL.



1.3 GRIFF KPL.

POS	BENENNUNG ZUSATZINFORMATIONEN	TEILE-NR	STCK	AB WERK-NR	BIS WERK-NR
1	Griff	53217130	1		
2	Netzanschlusskabel 12m PVC *EU / 1.057-301.0	66490910	1		
2	Kabel mit Stecker *GB / 1.057-302.0	66490920	1		
2	Kabel mit Stecker *AU / 1.057-304.0	66490930	1		
3	Schraube 5x40 -A2-70 (IN6RD)	73031180	1		
4	Leiterplatte	66824220	1		
5	Linse	50315210	1		
6	Stiel CW 50 - CW 100	51286320	1		
8	Tuelle	66478640	1		
9	WIPPENSCHALTER	66300350	1		
10	Gehaeuse Schalter	50606440	1		
11	Klemmschelle	69032410	1		
12	Schraube 3,5x12-10.9-R2R (IN6RD)	63033180	2		
14	E-Kleinteile nur fuer Ersatz	48392990	1		

2.0 MOTOR



2.0 MOTOR

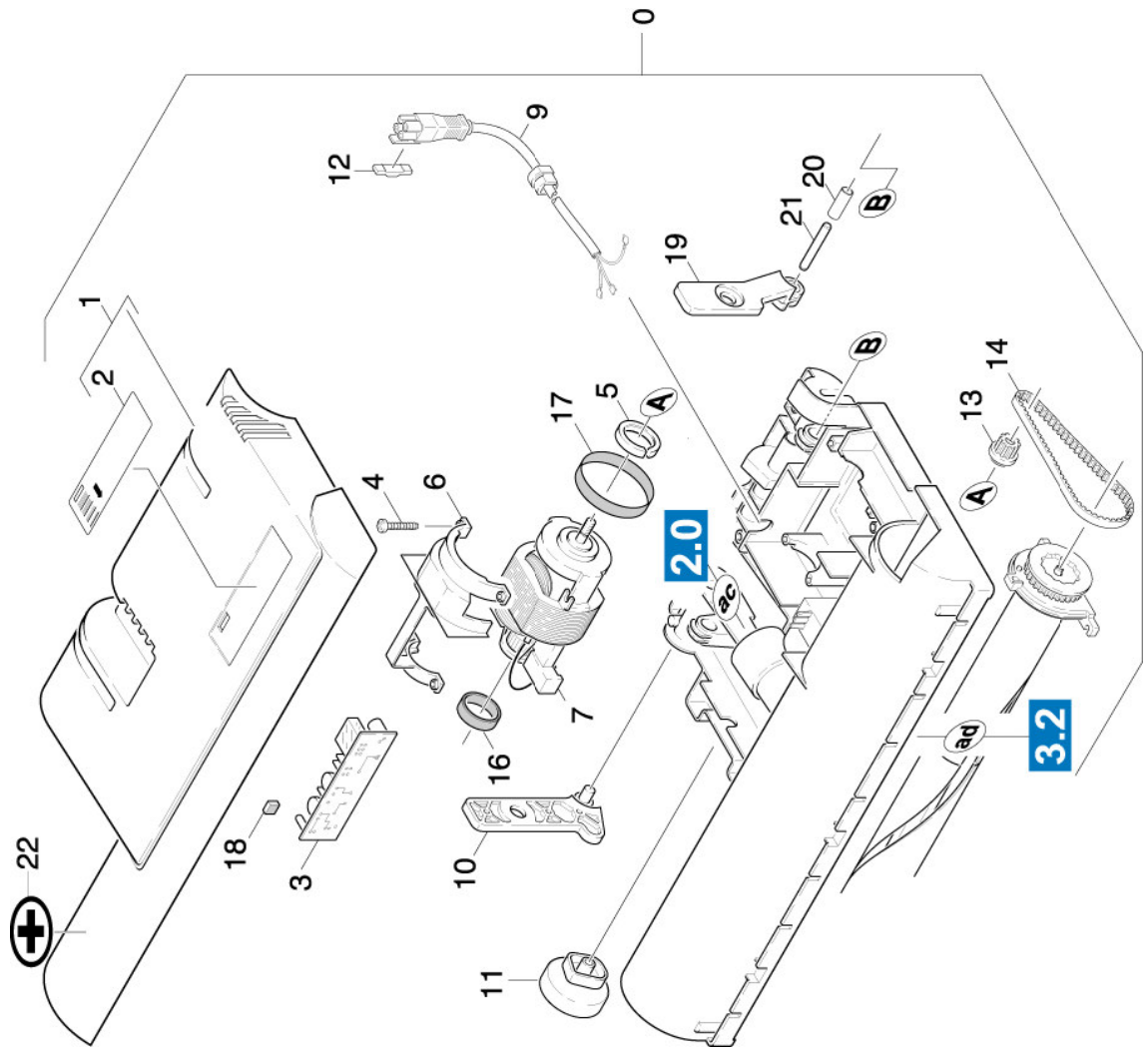
POS	BENENNUNG ZUSATZINFORMATIONEN	TEILE-NR	STCK	AB WERK-NR	BIS WERK-NR
1	Dichtlippe	53651950	1		
2	ABS Saugturbine CW50 / CW100	26399230	1		
3	Motorhalterung	56722320	1		
4	Taster Mikroschalter	50310140	1		
5	KLEMMLEISTE	66435510	1		
6	MIKROSCHALTER	66317800	1		
7	Deckel	50635960	1		
8	Stützen	50312020	1		
9	Filter	57310480	1		
10	Topf	50320080	1		
13	Saugschlauch DN32	63898150	1		
14	Buchseenteil	66474360	1		
15	Linsenschraube M 5X 16-8.8-A2R (IN6RD)	63041200	4		
16	SCHRAUBE M 8 X 13	63041000	2		
17	Kohlebuerstensenst	66102310	1		
18	Zwischenring	51144910	1		
19	Saugturbine	64901600	1		

3.0 BUERSTENKOPF

- 3.1 BUERSTENKOPF-OBERT.
- 3.2 BUERSTENKOPF-UNTER.



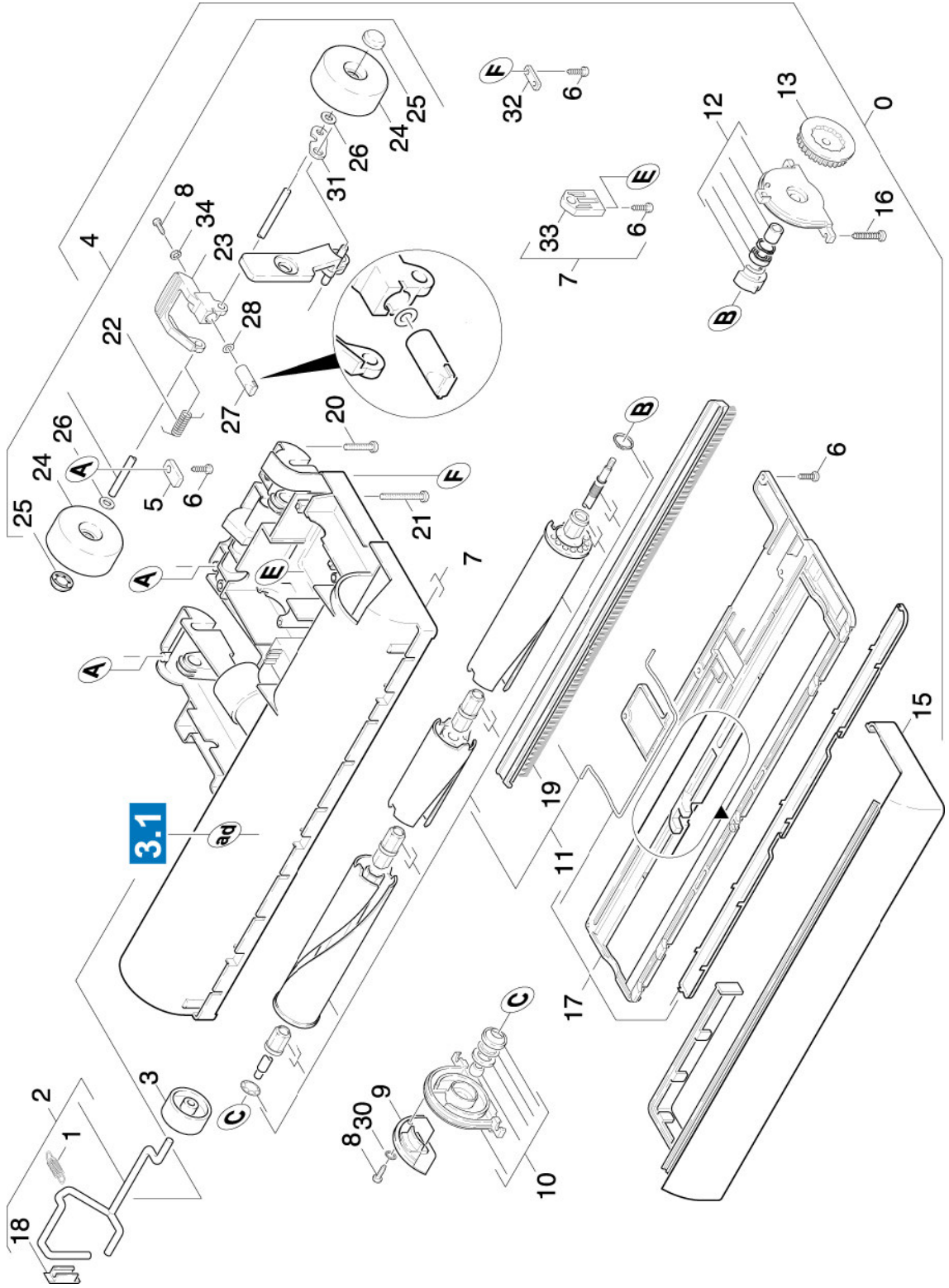
3.1 BUERSTENKOPF-OBERT.



3.1 BUERSTENKOPF-OBERT.

POS	BENENNUNG ZUSATZINFORMATIONEN	TEILE-NR	STCK	AB WERK-NR	BIS WERK-NR
0	Buerstenkopf	47623710	1		
	BEINHALTET BUERSTENKOPF - OBERTEIL UND - UNTERTEIL				
1	Gehaeuseoberteil	50641830	1		
2	Schild CV46/2	53876710	1		
3	Leiterplatte 230V	66822910	1		
4	Schraube 4x16 -10.9-R2R (K-In6Rd)	73031290	4		
5	Ring	50314510	1		
6	Formteil	50311640	1		
7	MOTOR	66124030	1		
9	Kabel mit Stecker	66478620	1		
10	VERBINDUNGSHEBEL	54811480	1		
11	VERSTELLRAD	55150700	1		
12	Schieber Verriegelung	66487070	1		
13	RITZEL	53520430	1		
14	ZAHNRIEMEN	63482770	1		
16	Dichtring D.26	63629060	1		
17	DICHTRING	63629070	1		
18	Dichtband Zellgummi 9x4 ALS METERWARE BESTELLEN	62730580	1		
19	Hebel links -CW 50-	44811200	1		
20	Buchse	51125710	1		
21	Achse	51052410	1		
22	Schild	53909130	1		

3.2 BUERSTENKOPF-UNTER.



3.2 BUERSTENKOPF-UNTER.

POS	BENENNUNG ZUSATZINFORMATIONEN	TEILE-NR	STCK	AB WERK-NR	BIS WERK-NR
0	Buerstenkopf	47623710	1		
	BEINHALTET BUERSTENKOPF - OBERTEIL UND - UNTERTEIL				
1	Zugfeder	53323330	1		
2	Hebel kpl.	44811220	1		
3	RAD	55150690	1		
4	Achse kpl. CW100	45100320	1		
5	Lasche	50046580	2		
6	Schraube 3,5x12-10,9-R2R (IN6RD)	63033180	12		
7	Gehaeuse Unterteil nur fuer Ersatz *	40603430	1		
8	Schraube M4X8	63032960	2		
9	Abdeckung	50466260	1		
10	Lagerschild kpl. rechts	42500510	1		
11	Buerstenwalze kpl.	47621300	1		
12	Lagerschild kpl. links	42500500	1		
13	Zahnrad	53520440	1		
15	Stossfaenger	50310820	1		
16	Schraube 4x16 -10,9-R2R (K-In6Rd)	73031290	4		
17	Gleitteil nur fuer Ersatz	40386110	1		
18	Gleitteil	50311830	1		
19	Buerstenstreifen	69056910	1		
20	Linsenschraube M 5X 16-8.8-A2R (IN6RD)	63041200	1		
21	Linsenschraube M 5X 30	63041250	3		
22	Schenkelfeder	53323320	1		
23	Hebel CW 50	54812180	1		
24	Rad	55150680	2		
25	Sicherungsscheibe	63431870	2		
26	Scheibe 6 -200HV-A3E ISO 7090	73120030	2		
27	Bevorratung eingestellt	77779990	1		
28	Passscheibe 5x10x0,5-ST2K50 DIN 988	73430480	1		
30	Zahnscheibe A4,3-FST-PH DIN 6797	73121630	1		
31	Lasche	50046980	1		
32	Lasche	50048080	1		

3.2 BUERSTENKOPF-UNTER.

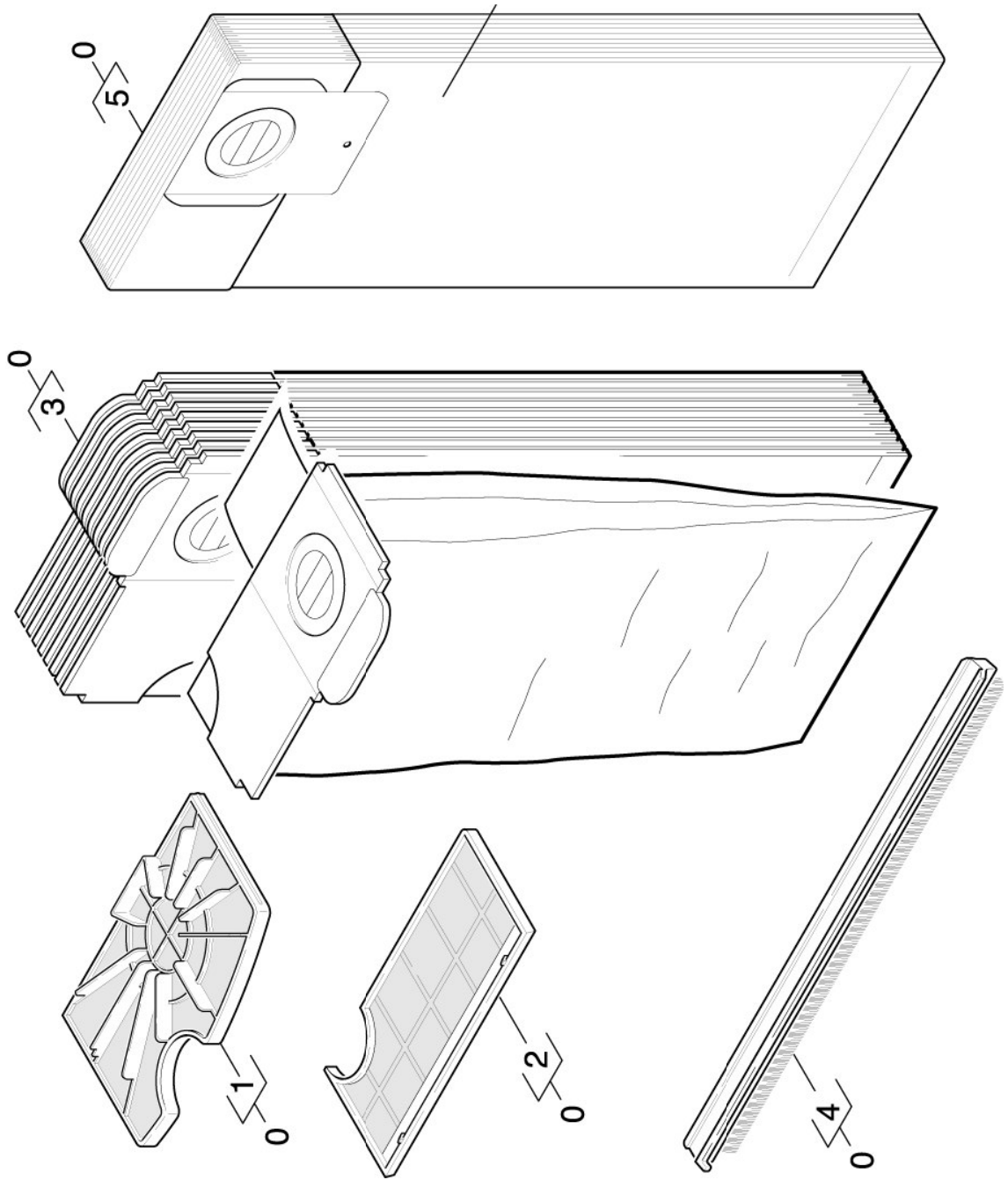
POS	BENENNUNG ZUSATZINFORMATIONEN	TEILE-NR	STCK	AB WERK-NR	BIS WERK-NR
33	Formteil	52510280	1		
34	Federring B 4-FSt-A3E DIN 127	73130010	1		

4.0 ZUBEHOER

4.1 VERSCHLEISSTEILESET
4.2 MIKROFILTER



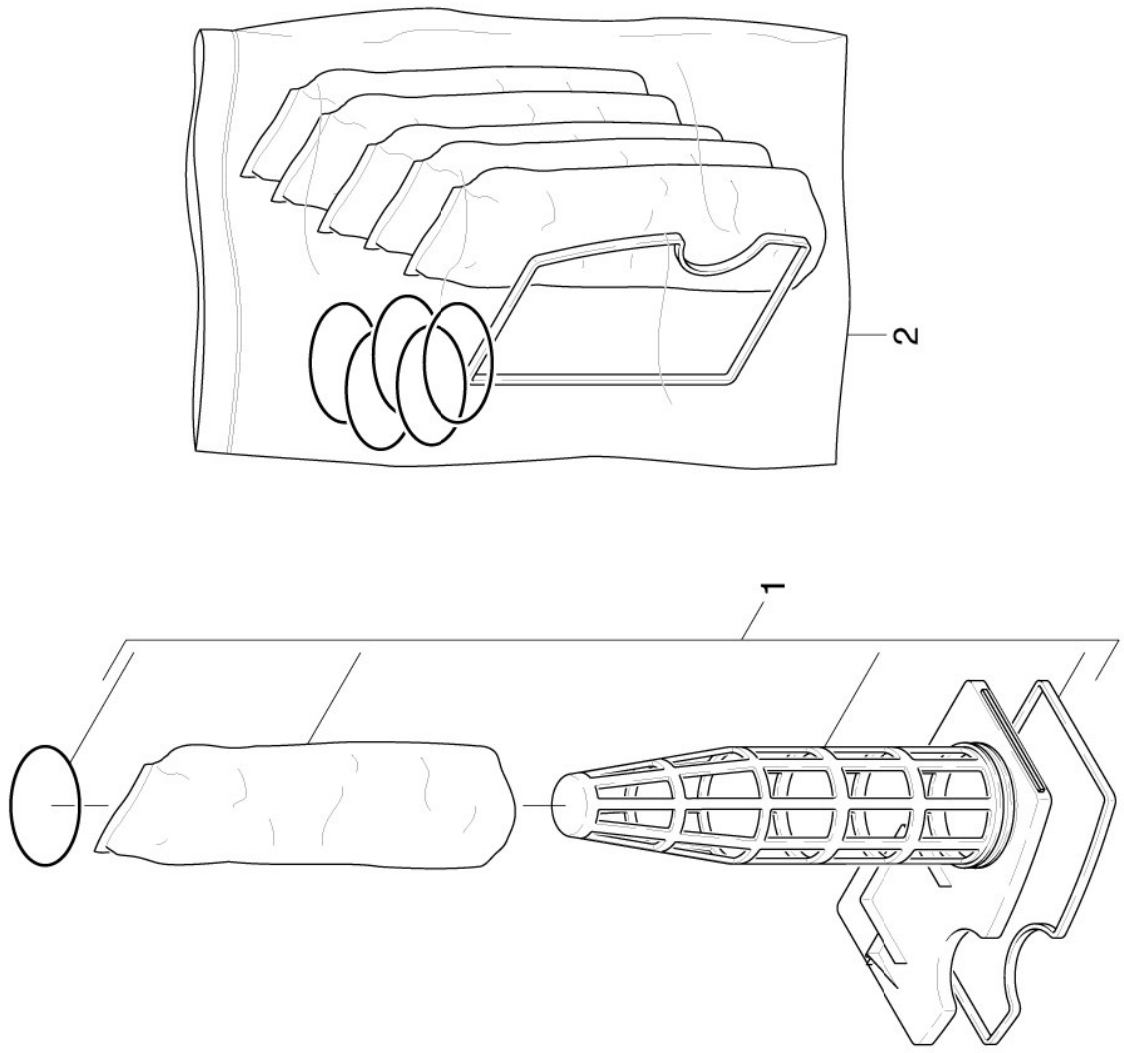
4.1 VERSCHLEISSTEILESET



4.1 VERSCHLEISSTEILESET

POS	BENENNUNG ZUSATZINFORMATIONEN	TEILE-NR	STCK	AB WERK-NR	BIS WERK-NR
0	VERSCHLEISSTEILESET				
1	Filter Motorschutz	28834780	1		
2	Filter	57310470	1		
3	Filtertueten 10 St.	57310480	1		
4	Buerstenstreifen	69060970	1		
	WEICH	69056910	1		
4	Buerstenstreifen	69058610	1		
	HART				
5	Filtertuete Vlies	69043110	1		

4.2 MIKROFILTER



4.2 MIKROFILTER

POS BENENNUNG ZUSATZINFORMATIONEN

TEILE-NR STCK AB WERK-NR BIS WERK-NR

1	Mikrofilter	1	
2	Filterset	1	