

## **Ersatzteilliste**

- (12191010) T 171 \*EU**
- (12191020) T 171 \* CH**
- (12191030) T 171 \*AU**
- (12191040) T 171 \*GB**
- (12191080) T 171 \*EU**
- (12191410) T 171 ohne Zubehoer**
- (12191780) T 171 \* RA**
- (12191880) T 171 EAS \* RA**
- (12192010) T 171 \* EUR**
- (12192020) T 171 \* CH**
- (12192040) T 171 \*GB**
- (12193010) T 171 \* EUR**

## DE

### HINWEISE

#### Weitere Sprachen:

Diese Ersatzteilliste ist in weiteren Sprachen erhältlich. Sie erhalten diese unter [www.kaercher.com](http://www.kaercher.com) im Bereich Service. Die Schreibweise der Teilenummer, z.B. 7.5456380, entspricht der Teilenummer 7.545-638.0.

#### Mengenangaben:

Die Mengenangaben in der Ersatzteilliste entsprechen den in der Baugruppe verbauten Stückzahlen der Bauteile.

#### Meterware:

Ersatzteile welche als Meterware geliefert werden sind auf Einbaulänge selbst zu kürzen. Die Stückzahlen sind als Mindestbestellmenge = 1m angegeben und müssen je nach Bedarf auf weitere volle Meterzahlen erhöht werden.

#### Versionen/ Werknummern:

Sind Versionen oder Werknummern in der Ersatzteilliste angegeben, ist anhand dieser vor Bestellung zu prüfen, welches Bauteil für ihr Gerät verwendet werden muss.

#### Lackierte Teile:

Bei Bestellungen von lackierten Teilen welche in der Ersatzteilliste nicht in verschiedenen Farben ausgewiesen sind, ist zusätzlich die Farbnummer oder Farbe mit anzugeben.

#### Technische Änderungen:

Technische Änderungen sowie das Recht der ausschließlichen Auswertung unseres geistigen Eigentums behalten wir uns vor.

## EN

### INSTRUCTIONS

#### Other languages:

This list of spare parts is also available in other languages. You can get this list from [www.kaercher.com](http://www.kaercher.com) in the Service division. The designation of the part number e.g. 7.5456380 is equal to 7.545-638.0.

#### Quantity details:

The quantity details in the spare parts list correspond to the number of pieces of the component installed in the assembly group.

#### Piece goods:

Spare parts that are sold as piece goods are to be cut to the desired length. The quantities have been indicated as minimum order quantity = 1m and must be rounded off to the full meter figure depending on your requirements.

#### Version/ Plant numbers:

If version or plant numbers are mentioned in the spare parts list, then use the same to check before ordering which spare part needs to be used for your appliance.

#### Painted parts:

While ordering painted parts that are not mentioned in the spare parts list in their colour variations, please mention the colour number or the colour you require.

#### Technical changes:

We reserve the right to make technical changes as well as the right to exclusive use of our intellectual property.

## FR

### REMARQUES

#### Autres langues:

Cette liste de pièces de rechange est disponible en autres langues. Cela est disponible sous [www.kaercher.com](http://www.kaercher.com) dans le menu Service.

La désignation du numéro de pièce, par ex. 7.5456380, correspond au numéro de pièce 7.545-638.0.

#### Indications de quantité:

Les indications de quantité dans la liste de pièces de rechange corresponde aux nombres de pièces des composants utilisés dans la construction.

#### Matériel au mètre:

Les pièces de rechange qui sont livrées au mètre doivent être raccourcies à longueur souhaitée par l'acheteur même. Les nombres des pièces sont indiquées en quantité de commande minimale = 1m et doivent être augmentés selon le besoin à une chiffre de mètre complète.

#### Versions/ Numéros d'usine:

Lorsqu'il sont indiquées des versions ou des numéros d'usine dans la liste de pièces de rechange, vous devez vérifier que composant doit être utilisé pour votre appareil.

#### Pièces laquées:

Pour commander des pièces laquées, à les différentes couleurs ne sont pas indiquées dans la liste des pièces de rechange, vous devez indiquer en plus le numéro de la couleur ou seulement la couleur.

#### Modifications techniques:

Nous nous réservons la possibilité des modifications techniques ainsi le droit d'exploitation exclusive de notre propriété intellectuelle.

## IT

### AVVERTENZE

#### Altre lingue:

Il presente elenco di parti di ricambio è disponibile sul nostro sito Web anche in altre lingue: sotto [www.kaercher.com](http://www.kaercher.com) alla voce "Service".

L'indicazione del codice pezzo, ad es. 75456380, corrisponde al codice pezzo 7.545-638.0

#### Indicazioni di quantità:

Le indicazioni di quantità riportate dall'elenco "parti di ricambio" corrispondono al numero delle singole componenti contenute nella rispettiva unità.

#### Merce a metro:

Le parti di ricambio fornite come "merce a metro" devono venire in seguito accorciate alla lunghezza necessaria per il montaggio. La quantità unitaria è indicata come "quantità minima di ordinazione = 1m" e deve all'occorrenza venire moltiplicata per il numero intero di metri necessari.

#### Versioni / Numeri di fabbricazione:

Quando l'elenco "parti di ricambio" riporta diverse versioni o numeri di fabbricazione, confrontare la versione o il numero di fabbricazione del ricambio desiderato con quelle/i presenti nell'elenco e indicarlo/lo al momento dell'ordinazione.

#### Parti di ricambio verniciate:

Nel caso di ricambi verniciati, se l'elenco parti di ricambio non ne riporta espressamente i diversi colori, al momento dell'ordinazione è necessario indicare anche il colore o il numero del colore desiderato.

#### Modifiche tecniche:

Ci riserviamo il diritto di apportare modifiche tecniche così come il diritto di utilizzo esclusivo della nostra proprietà intellettuale.

## ES

### INDICACIONES

#### Otros idiomas:

La lista de piezas de repuesto se puede adquirir en otros idiomas. La puede adquirir en [www.kaercher.com](http://www.kaercher.com) en el área de servicios.

La notación de los números de las piezas, p.ej. 75456380 corresponde al número de pieza 7.545-638.0.

#### Cantidades:

Las indicaciones de cantidades de la lista de piezas de repuesto corresponden al número de piezas montadas en el componente.

#### Mercancía por metros:

Las piezas de repuesto que se suministran por metros se pueden cortar al largo deseado. La unidad mínima de pedido es de = 1 m y el número de metros completos se puede aumentar según necesidad.

#### Versiones/números de fábrica:

Si se indica la versión o número de fábrica en la lista de piezas de repuesto, se debe comprobar en ella la pieza a usar para su aparato antes de realizar el pedido.

#### Piezas lacadas:

Al realizar pedidos de piezas lacadas que no estén indicadas en los diferentes colores en la lista de piezas de repuesto, se debe indicar también la referencia del color o el color.

#### Modificaciones técnicas:

Reservados los derechos de realizar modificaciones técnicas y aprovechar nuestra propiedad intelectual.

## PL

### WSKAZÓWKI

#### Pozostałe języki:

Ta lista części zamiennych jest dostępna w także w innych językach. Mogą ją Państwo pobrać ze strony [www.kaercher.com](http://www.kaercher.com) w dziale Serwis.

Sposób zapisywania numeru części, np. 75456380, odpowiada numerowi części 7.545-638.0.

#### Dane ilości:

Dane ilości podane w liście części zamiennych odpowiadają liczbie sztuk podzespołów tworzących dany moduł.

#### Towar sprzedawany na metry:

Części zamienne dostarczane jako towar sprzedawany na metry po zamontowaniu należy samodzielnie skrócić do potrzebnej długości. Liczba sztuk podana jest jako minimalna ilość zamówienia = 1m i w zależności od potrzeb zwiększa się ją o kolejne pełne metry.

#### Wersje/ Numer zakładu:

Jeżeli w liście części zamiennych podane są wersje lub numery zakładu, przed zamówieniem na ich podstawie należy sprawdzić, który podzespół stosuje się w Państwa urządzeniu.

#### Części lakierowane:

W przypadku zamówień części lakierowanych, które w liście części zamiennych nie podano w wielu kolorach, należy dodatkowo zaznaczyć nr koloru lub kolor.

#### Zmiany techniczne:

Zastrzegamy sobie prawo do zmian technicznych oraz wyłącznego wykorzystywania naszej własności intelektualnej.

RU

**УКАЗАНИЯ:**

**Другие языки:**

Данный список запасных частей также доступен на других языках. Вы найдете его на сайте [www.kaetcher.com](http://www.kaetcher.com) в разделе Service Маркировка номера детали, например, 75456380, соответствует номеру детали 7.545-638.0.

**Указание количества:**

Количественные данные в списке запасных частей соответствуют числу компонентов, входящих в состав узлов.

**Товар, продаваемый на метры:**

Запасные части, продающиеся на метры, необходимо обрезать до нужной длины. Число изделий указано в виде минимального объема заказа = 1м и их количество можно округлить до требуемого по мере необходимости.

**Варианты исполнения/заводские номера:**

Если варианты исполнения или заводские номера указаны в списке запасных частей, то перед заказом необходимо проверить, какая деталь подходит для вашего устройства.

**Лакированные детали:**

При заказе лакированных деталей, варианты расцветки которых не указаны в списке запасных частей, необходимо дополнительно указать номер цвета или необходимый для вас цвет.

**Технические изменения:**

Мы оставляем за собой право на технические изменения, а также право на исключительное использование нашей интеллектуальной собственности.

## **INHALTSVERZEICHNIS**

### **1.0 GERAET-EINZELTEILE**

#### **1.1 EINZELTEILE**

**VERSION 1**

#### **1.2 EINZELTEILE**

**VERSION 2**

### **2.0 SAUGTURBINE**

#### **2.1 SAUGTURBINE**

**VERSION 1**

#### **2.2 SAUGTURBINE**

**VERSION 2**

### **3.0 ZUBEHOER**

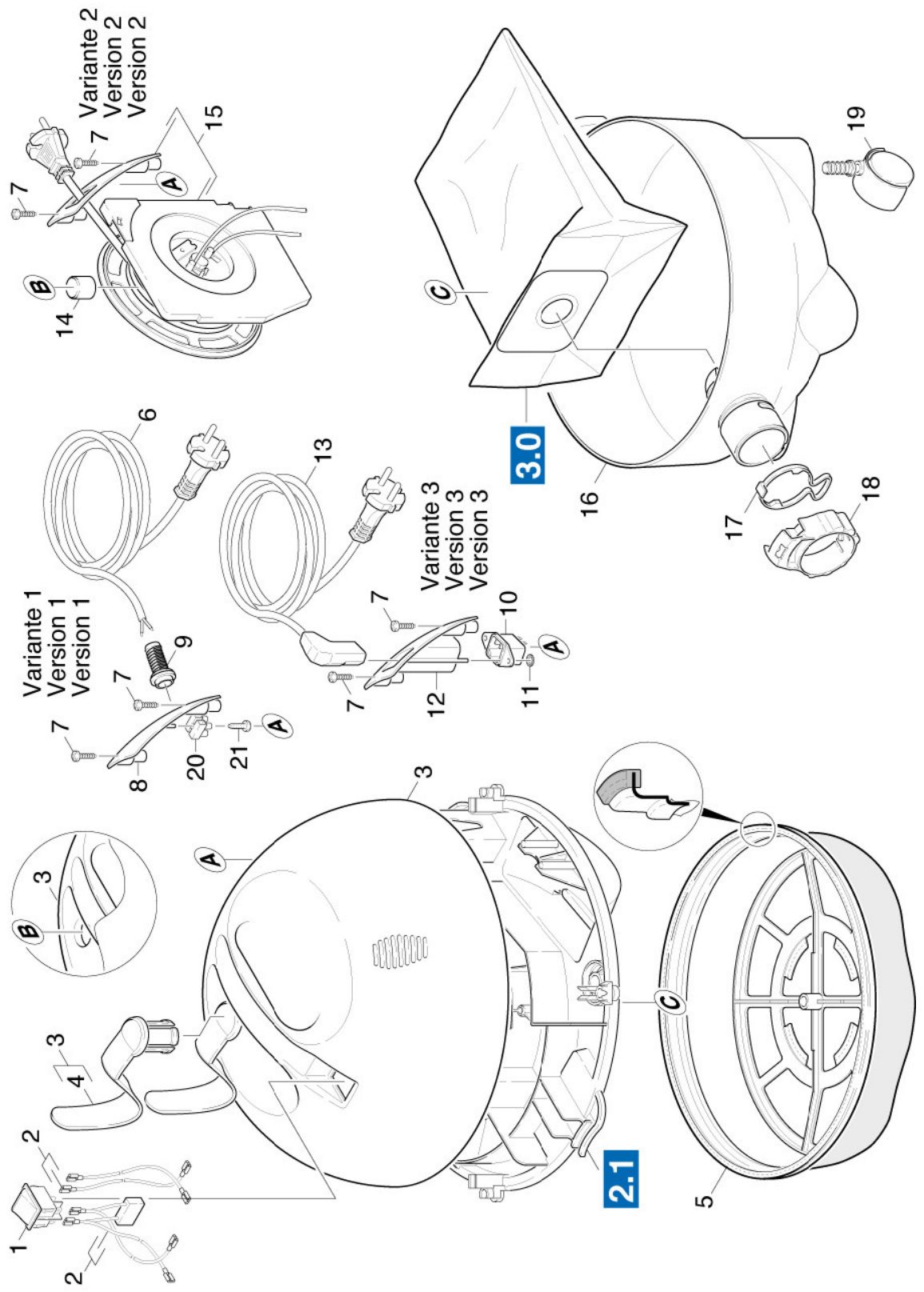
## 1.0 GERAET-EINZELTEILE

1.1 EINZELTEILE  
VERSION 1  
1.2 EINZELTEILE  
VERSION 2



# 1.1 EINZELTEILE

## VERSION 1



## 1.1 EINZELTEILE

### VERSION 1

POS	BENENNUNG ZUSATZINFORMATIONEN	TEILE-NR	STCK	AB WERK-NR	BIS WERK-NR
1	WIPPENSCHALTER	66301560	1		
2	E-Kleinteile T 171 VARIANTE 1	48392510	1		
2	ELEKTR. KLEINTEILE VARIANTE 2	48392590	1		
2	Bevorratung eingestellt VARIANTE 3	77779990	1		
3	HAUBE	40670300	1		
4	Haken VARIANTE 1+3	50371410	1		
5	Filter 1 St.	64146120	1		
6	Kabel mit Stecker *AU VARIANTE 1 *AUS	66471090	1		
6	Kabel mit Stecker VARIANTE 1 *EUR	66479800	1		
6	KABEL M.STECKER *RA VARIANTE 1 *RA	66482330	1		
7	KABEL MIT STECKER VARIANTE 1 *GB	66482250	1		
7	Schraube 5x30 -10.9-R2R (K-In6Rd)	73030860	2		
8	DECKEL VARIANTE 1	50638830	1		
9	Kabeltuelle d 6,0 - d 8,5 VARIANTE 1	58200700	1		
10	STECKER VARIANTE 3	66461990	1		
11	SICHERUNGSSCHEIBE VARIANTE 3	63431390	2		



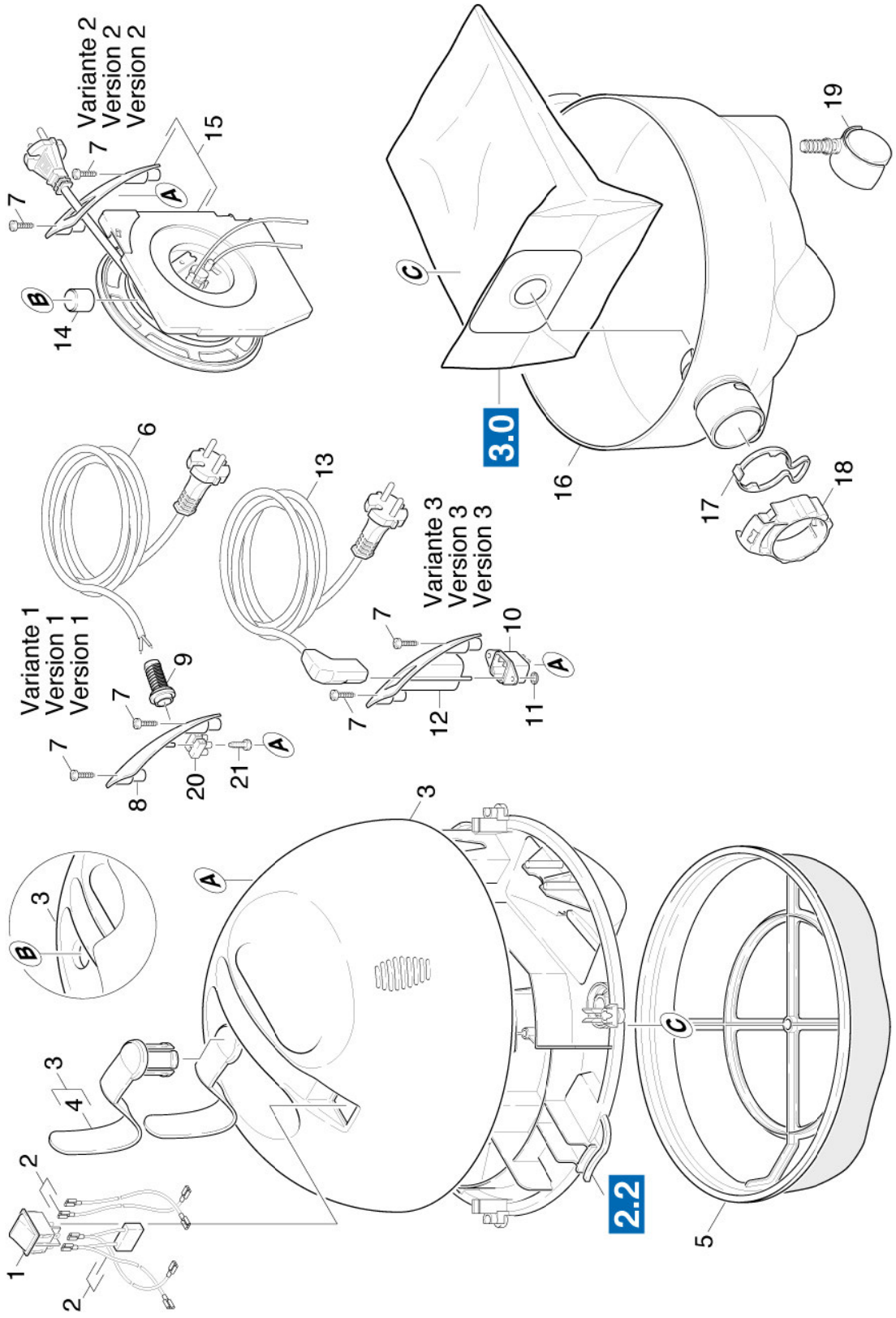
## 1.1 EINZELTEILE

### VERSION 1

POS	BENENNUNG ZUSATZINFORMATIONEN	TEILE-NR	STCK	AB WERK-NR	BIS WERK-NR
12	DECKEL VARIANTE 3	50638840	1		
13	KABEL MIT STECKER VARIANTE 3 *CH 12M	66471290	1		
13	Netzanschlusskabel steckbar VARIANTE 3 *EUR *10M	66481720	1		
13	KABEL MIT STECKER VARIANTE 3 *GB	66482260	1		
14	TASTER VARIANTE 2	53240500	1		
15	Kabelaufroller VARIANTE 2 *EUR	66481030	1		
15	Kabelaufroller VARIANTE 2 *GB	66481920	1		
15	Kabelaufroller *CH VARIANTE 2 *CH	66482360	1		
16	Behälter 7L	50705370	1		
17	SICHERUNGSRING	51144680	1		
18	VERSCHLUSSRING	51144670	1		
19	LENKROLLE D 42	64353530	5		
20	KLEMMLEISTE 2-POLIG VARIANTE 1	66431210	1		
21	SCHNEIDSCHR. M3X 20 VARIANTE 1	73035010	1		

## 1.2 EINZELTEILE

### VERSION 2



## 1.2 EINZELTEILE

### VERSION 2

POS	BENENNUNG ZUSATZINFORMATIONEN	TEILE-NR	STCK	AB WERK-NR	BIS WERK-NR
1	WIPPENSCHALTER	66301560	1		
2	E-Kleinteile T 171 VARIANTE 1	48392510	1		
2	ELEKTR. KLEINTEILE VARIANTE 2	48392590	1		
2	Bevorratung eingestellt VARIANTE 3	77779990	1		
3	HAUBE	40670300	1		
4	Haken VARIANTE 1+3	50371410	1		
5	Filter 1 St.	64146930	1		
6	Kabel mit Stecker *AU VARIANTE 1 *AUS	66471090	1		
6	Kabel mit Stecker VARIANTE 1 *EUR	66479800	1		
6	KABEL M.STECKER *RA VARIANTE 1 *RA	66482330	1		
7	KABEL MIT STECKER VARIANTE 1 *GB	66482250	1		
7	Schraube 5x30 -10.9-R2R (K-In6Rd)	73030860	2		
8	DECKEL VARIANTE 1	50638830	1		
9	Kabeltuelle d 6,0 - d 8,5 VARIANTE 1	58200700	1		
10	STECKER VARIANTE 3	66461990	1		
11	SICHERUNGSSCHEIBE VARIANTE 3	63431390	2		

## 1.2 EINZELTEILE

### VERSION 2

POS	BENENNUNG ZUSATZINFORMATIONEN	TEILE-NR	STCK	AB WERK-NR	BIS WERK-NR
12	DECKEL VARIANTE 3	50638840	1		
13	KABEL MIT STECKER VARIANTE 3 *CH 12M	66471290	1		
13	Netzanschlusskabel steckbar VARIANTE 3 *EUR *10M	66481720	1		
13	KABEL MIT STECKER VARIANTE 3 *GB	66482260	1		
14	TASTER VARIANTE 2	53240500	1		
15	Kabelaufroller VARIANTE 2 *EUR	66481030	1		
15	Kabelaufroller VARIANTE 2 *GB	66481920	1		
15	Kabelaufroller *CH VARIANTE 2 *CH	66482360	1		
16	Behälter 7L	50705370	1		
17	SICHERUNGSRING	51144680	1		
18	VERSCHLUSSRING	51144670	1		
19	LENKROLLE D 42	64353530	5		
20	KLEMMLEISTE 2-POLIG VARIANTE 1	66431210	1		
21	SCHNEIDSCHR. M3X 20 VARIANTE 1	73035010	1		

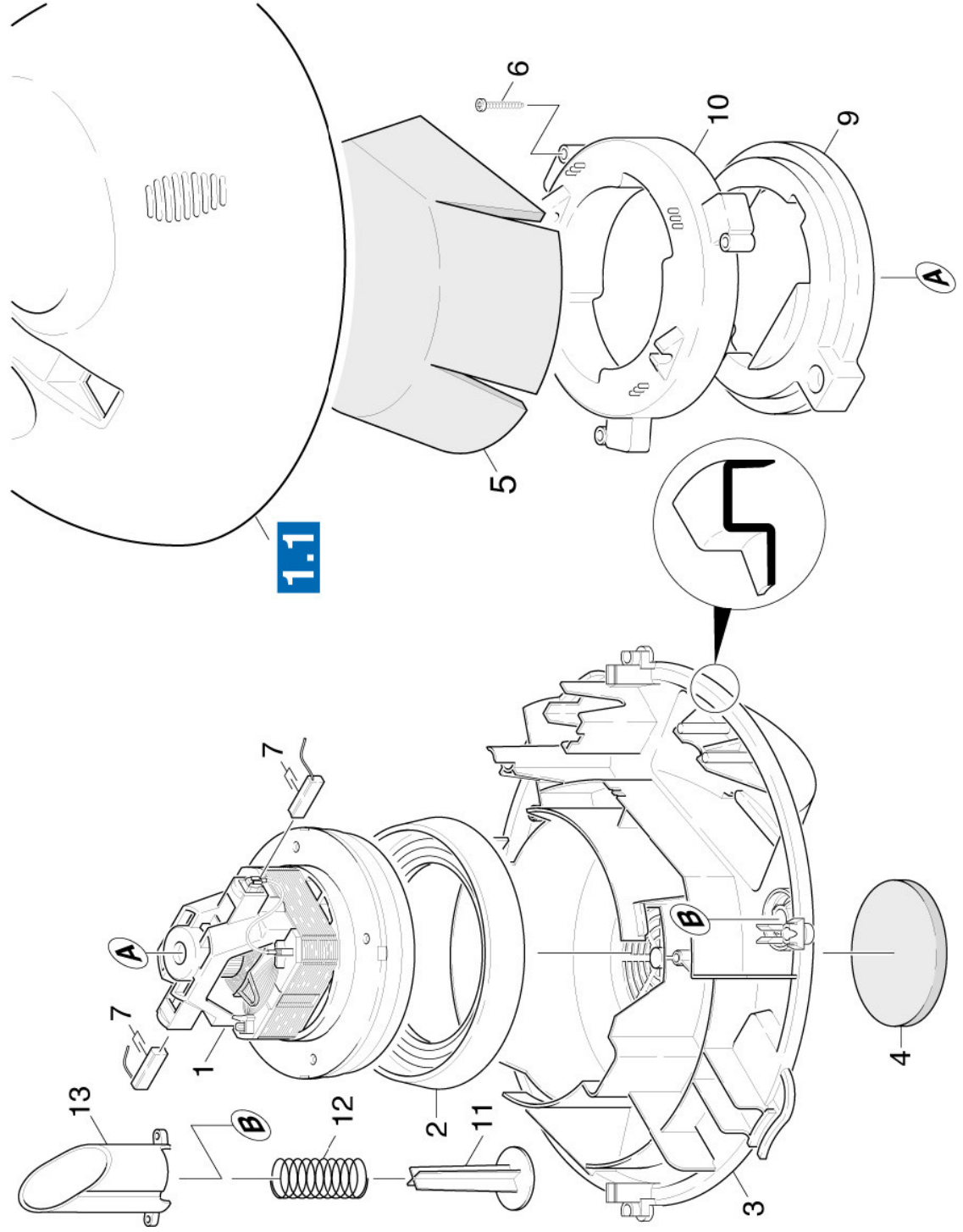
**2.0 SAUGTURBINE**

2.1 SAUGTURBINE  
VERSION 1  
2.2 SAUGTURBINE  
VERSION 2



# 2.1 SAUGTURBINE

## VERSION 1



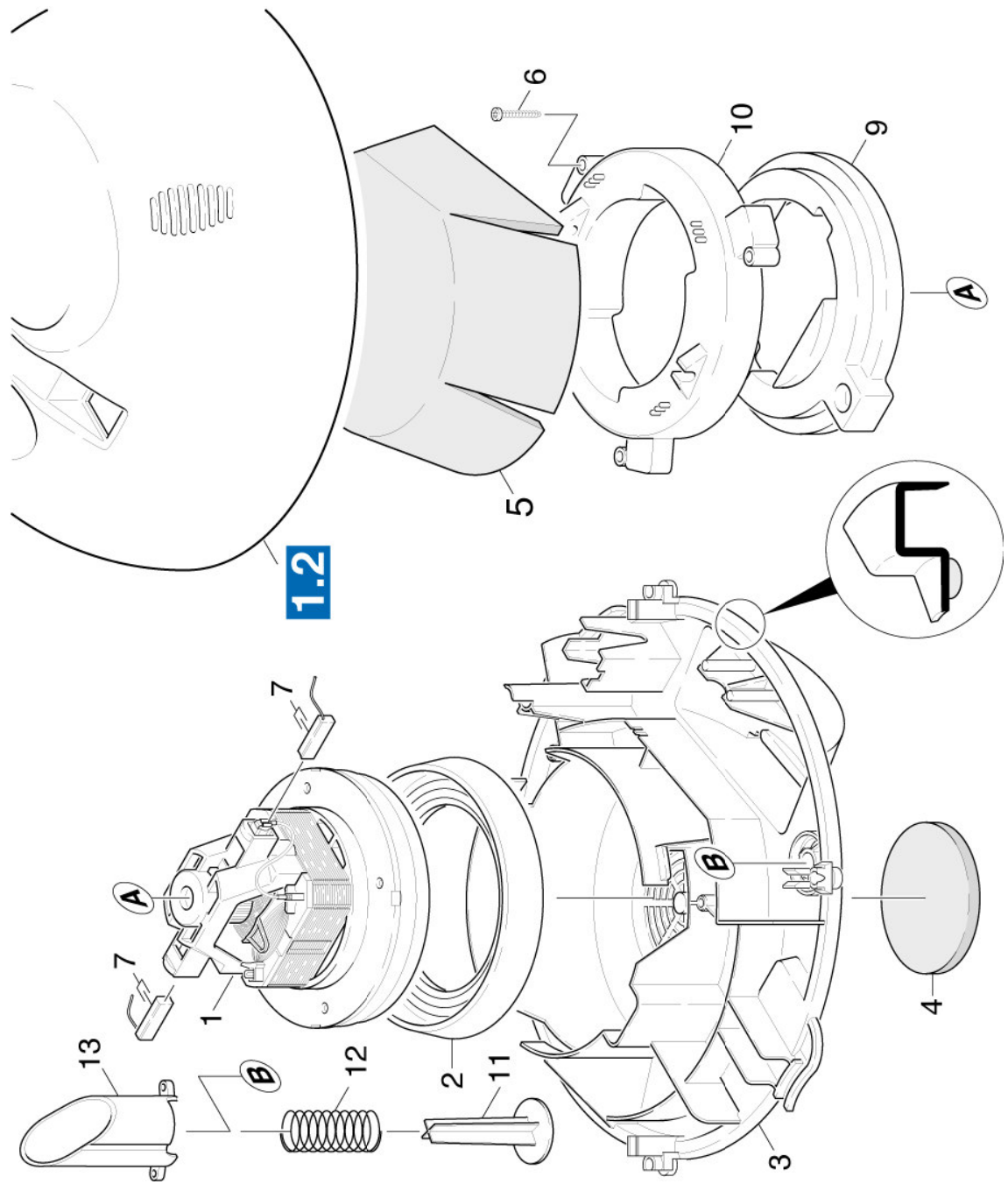
## 2.1 SAUGTURBINE

### VERSION 1

POS	BENENNUNG ZUSATZINFORMATIONEN	TEILE-NR	STCK	AB WERK-NR	BIS WERK-NR
1	SAUGTURBINE *EUR/*CH	64901280	1		
1	SAUGTURBINE 250V *GB/*AUS	64901440	1		
2	LAGER UNTEN	52500960	1		
3	Grundplatte *GB	50510700	1		
3	Grundplatte *EUR/*CH/*AUS	50510770	1		
4	Filter 5 St.	64146110	1		
5	Daemmmatte	62863660	1		
6	Schraube 5x30 -10.9-R2R (K-In6Rd)	73030860	1		
7	KOHLERBUERSTENSET *EUR/*CH	66102280	1		
7	KOHLERBUERSTENSET *GB/*AUS	66102300	1		
9	LAGER OBEN	52500950	1		
10	Bajonettring	51144660	1		
11	VENTIL *GB	55800440	1		
12	Feder *GB	63301480	1		
13	LUFTFUEHRUNG *GB	56920500	1		
14	Schraube 4x25 -10.9-R2R (K-In6Rd)	73030840	4		

## 2.2 SAUGTURBINE

### VERSION 2



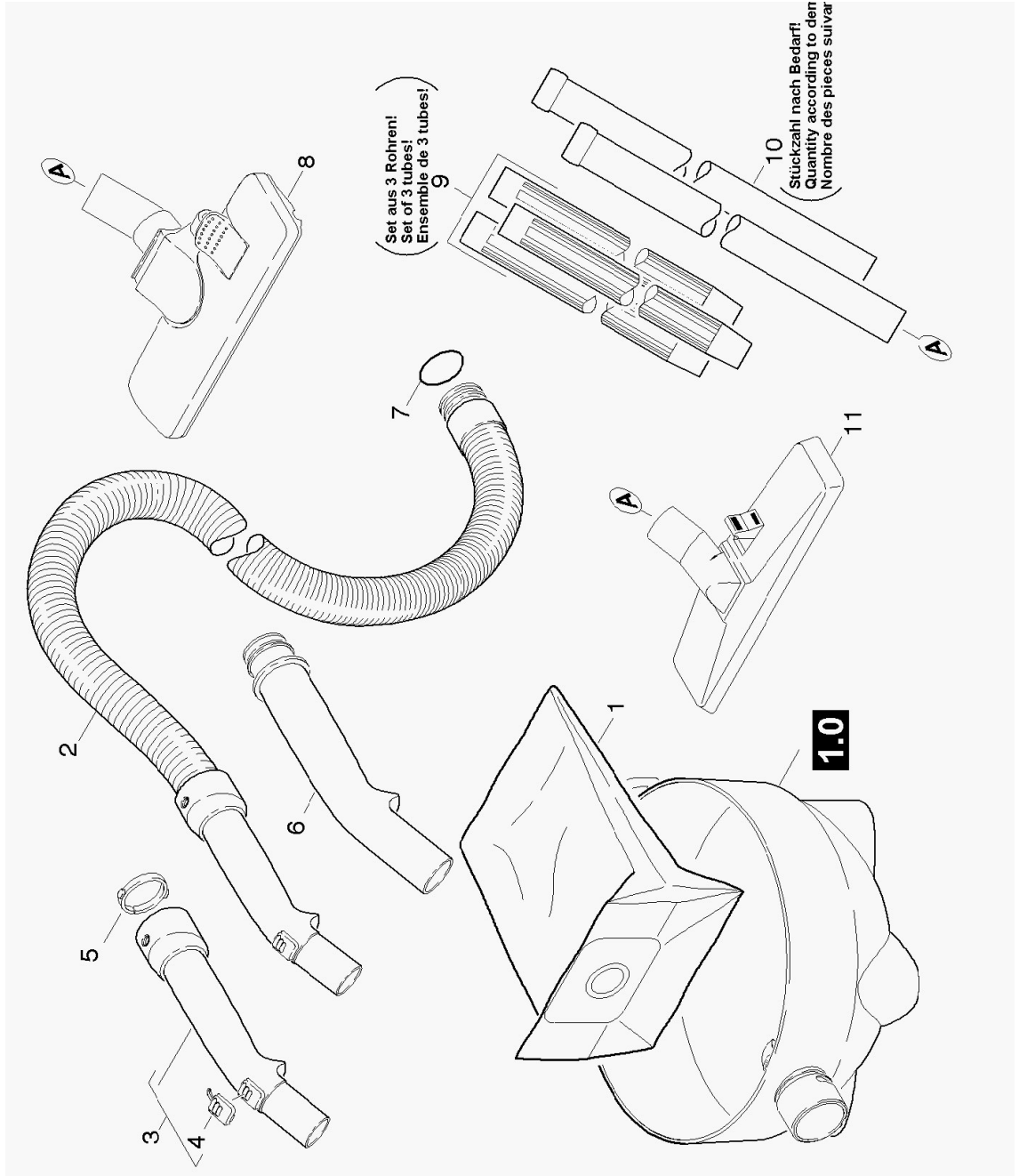


## 2.2 SAUGTURBINE

### VERSION 2

POS	BENENNUNG ZUSATZINFORMATIONEN	TEILE-NR	STCK	AB WERK-NR	BIS WERK-NR
1	SAUGTURBINE *EUR/*CH	64901280	1		
1	SAUGTURBINE 250V *GB/*AUS	64901440	1		
2	LAGER UNTEN	52500960	1		
3	UBS Grundplatte *EUR/*CH/*AUS	26401900	1		
3	Grundplatte *GB	50510980	1		
4	Filter 5 St.	64146110	1		
5	Daemmmatte	62863660	1		
6	Schraube 5x30 -10.9-R2R (K-In6Rd)	73030860	1		
7	KOHLEBUERSTENSET *EUR/*CH	66102280	1		
7	KOHLEBUERSTENSET *GB/*AUS	66102300	1		
9	LAGER OBEN	52500950	1		
10	Bajonetttring	51144660	1		
11	VENTIL *GB	55800440	1		
12	Feder *GB	63301480	1		
13	LUFTFUEHRUNG *GB	56920500	1		
14	Schraube 4x25 -10.9-R2R (K-In6Rd)	73030840	4		

### 3.0 ZUBEHOER



### 3.0 ZUBEHOER

POS	BENENNUNG ZUSATZINFORMATIONEN	TEILE-NR	STCK	AB WERK-NR	BIS WERK-NR
1	Filtertuete 10St.	69042160	1		
1	FILTERTUETE 10ST.Kä *GB	69042290	1		
2	SAUGSCHLAUCH KPL.	44406230	1		
3	KRUEMMER KPL. AUSFUEHRUNG BEACHTEN	44080490	1		
4	SCHIEBER / 4.408-049.0	50317580	1		
5	Spanning	50317030	1		
6	KRUEMMER AUSFUEHRUNG BEACHTEN	54080610	1		
7	O-RING 30,2 X 3,0	63621630	1		
8	Kombiduese DN32	69062110	1		
9	SAUGROHRSET DN32 SET AUS DREI SAUGROHREN	69062100	1		
10	SAUGROHR DN 32	69038500	2		
11	STUECKZAHL NACH BEDARF KOMBIDUESE DN32	69062120	1		