



Ersatzteilliste

(18101320) HD 1050B-HO.ZOL-10M

(18106020) HD 1050 B * AUS

Ersatzteile unter www.gluesing.net

2005 11

59526660

www.kaercher.com

DE

DE

HINWEISE

Weitere Sprachen:

Diese Ersatzteilliste ist in weiteren Sprachen erhältlich. Sie erhalten diese unter www.kaercher.com im Bereich Service. Die Schreibweise der Teilenummer, z.B. 7.5456380, entspricht der Teilenummer 7.545-638.0.

Mengenangaben:

Die Mengenangaben in der Ersatzteilliste entsprechen den in der Baugruppe verbauten Stückzahlen der Bauteile.

Meterware:

Ersatzteile welche als Meterware geliefert werden sind auf Einbaulänge selbst zu kürzen. Die Stückzahlen sind als Mindestbestellmenge = 1m angegeben und müssen je nach Bedarf auf weitere volle Meterzahlen erhöht werden.

Versionen/ Werknummern:

Sind Versionen oder Werknummern in der Ersatzteilliste angegeben, ist anhand dieser vor Bestellung zu prüfen, welches Bauteil für ihr Gerät verwendet werden muss.

Lackierte Teile:

Bei Bestellungen von lackierten Teilen welche in der Ersatzteilliste nicht in verschiedenen Farben ausgewiesen sind, ist zusätzlich die Farbnummer oder Farbe mit anzugeben.

Technische Änderungen:

Technische Änderungen sowie das Recht der ausschließlichen Auswertung unseres geistigen Eigentums behalten wir uns vor.

EN

INSTRUCTIONS

Other languages:

This list of spare parts is also available in other languages. You can get this list from www.kaercher.com in the Service division. The designation of the part number e.g. 7.5456380 is equal to 7.545-638.0.

Quantity details:

The quantity details in the spare parts list correspond to the number of pieces of the component installed in the assembly group.

Piece goods:

Spare parts that are sold as piece goods are to be cut to the desired length. The quantities have been indicated as minimum order quantity = 1m and must be rounded off to the full meter figure depending on your requirements.

Version/ Plant numbers:

If version or plant numbers are mentioned in the spare parts list, then use the same to check before ordering which spare part needs to be used for your appliance.

Painted parts:

While ordering painted parts that are not mentioned in the spare parts list in their colour variations, please mention the colour number or the colour you require.

Technical changes:

We reserve the right to make technical changes as well as the right to exclusive use of our intellectual property.

FR

REMARQUES

Autres langues:

Cette liste de pièces de rechange est disponible en autres langues. Cela est disponible sous www.kaercher.com dans le menu Service.

La désignation du numéro de pièce, par ex. 7.5456380, correspond au numéro de pièce 7.545-638.0.

Indications de quantité:

Les indications de quantité dans la liste de pièces de rechange correspondre aux nombres de pièces des composants utilisés dans la construction.

Matériel au mètre:

Les pièces de rechange qui sont livrées au mètre doivent être raccourcies à longueur souhaitée par l'acheteur même. Les nombres des pièces sont indiquées en quantité de commande minimale = 1m et doivent être augmentés selon le besoin à une chiffre de mètre complète.

Versions/ Numéros d'usine:

Lorsqu'il sont indiquées des versions ou des numéros d'usine dans la liste de pièces de rechange, vous devez vérifier que composant doit être utilisé pour votre appareil.

Pièces laquées:

Pour commander des pièces laquées, à les différentes couleurs ne sont pas indiquées dans la liste des pièces de rechange, vous devez indiquer en plus le numéro de la couleur ou seulement la couleur.

Modifications techniques:

Nous nous réservons la possibilité des modifications techniques ainsi le droit d'exploitation exclusive de notre propriété intellectuelle.

IT

AVVERTENZE

Altre lingue:

Il presente elenco di parti di ricambio è disponibile sul nostro sito Web anche in altre lingue: sotto www.kaercher.com alla voce "Service".

L'indicazione del codice pezzo, ad es. 75456380, corrisponde al codice pezzo 7.545-638.0

Indicazioni di quantità:

Le indicazioni di quantità riportate dall'elenco "parti di ricambio" corrispondono al numero delle singole componenti contenute nella rispettiva unità.

Merce a metro:

Le parti di ricambio fornite come "merce a metro" devono venire in seguito accorciate alla lunghezza necessaria per il montaggio. La quantità unitaria è indicata come "quantità minima di ordinazione = 1m" e deve all'occorrenza venire moltiplicata per il numero intero di metri necessari.

Versioni / Numeri di fabbricazione:

Quando l'elenco "parti di ricambio" riporta diverse versioni o numeri di fabbricazione, confrontare la versione o il numero di fabbricazione del ricambio desiderato con quelle/i presenti nell'elenco e indicarlo al momento dell'ordinazione.

Parti di ricambio verniciate:

Nel caso di ricambi verniciati, se l'elenco parti di ricambio non ne riporta espressamente i diversi colori, al momento dell'ordinazione è necessario indicare anche il colore o il numero del colore desiderato.

Modifiche tecniche:

Ci riserviamo il diritto di apportare modifiche tecniche così come il diritto di utilizzo esclusivo della nostra proprietà intellettuale.

ES

INDICACIONES

Otros idiomas:

La lista de piezas de repuesto se puede adquirir en otros idiomas. La puede adquirir en www.kaercher.com en el área de servicios.

La notación de los números de las piezas, p.ej. 75456380 corresponde al número de pieza 7.545-638.0.

Cantidades:

Las indicaciones de cantidades de la lista de piezas de repuesto corresponden al número de piezas montadas en el componente.

Mercancía por metros:

Las piezas de repuesto que se suministran por metros se pueden cortar al largo deseado. La unidad mínima de pedido es de = 1 m y el número de metros completos se puede aumentar según necesidad.

Versiones/números de fábrica:

Si se indica la versión o número de fábrica en la lista de piezas de repuesto, se debe comprobar en ella la pieza a usar para su aparato antes de realizar el pedido.

Piezas lacadas:

Al realizar pedidos de piezas lacadas que no estén indicadas en los diferentes colores en la lista de piezas de repuesto, se debe indicar también la referencia del color o el color.

Modificaciones técnicas:

Reservados los derechos de realizar modificaciones técnicas y aprovechar nuestra propiedad intelectual.

PL

WSKAZÓWKI

Pozostałe języki:

Ta lista części zamiennych jest dostępna w także w innych językach. Mogą ją Państwo pobrać ze strony www.kaercher.com w dziale Serwis.

Sposób zapisywania numeru części, np. 75456380, odpowiada numerowi części 7.545-638.0.

Dane ilości:

Dane ilości podane w liście części zamiennych odpowiadają liczbie sztuk podzespołów tworzących dany moduł.

Towar sprzedawany na metry:

Części zamienne dostarczane jako towar sprzedawany na metry po zamontowaniu należy samodzielnie skrócić do potrzebnej długości. Liczba sztuk podana jest jako minimalna ilość zamówienia = 1m i w zależności od potrzeb zwiększa się ją o kolejne pełne metry.

Wersje/ Numer zakładu:

Jeżeli w liście części zamiennych podane są wersje lub numery zakładu, przed zamówieniem na ich podstawie należy sprawdzić, który podzespół stosuje się w Państwa urządzeniu.

Części lakierowane:

W przypadku zamówień części lakierowanych, które w liście części zamiennych nie podano w wielu kolorach, należy dodatkowo zaznaczyć nr koloru lub kolor.

Zmiany techniczne:

Zastrzegamy sobie prawo do zmian technicznych oraz wyłącznego wykorzystywania naszej własności intelektualnej.

RU

УКАЗАНИЯ:

Другие языки:

Данный список запасных частей также доступен на других языках. Вы найдете его на сайте www.kaetcher.com в разделе Service Маркировка номера детали, например, 75456380, соответствует номеру детали 7.545-638.0.

Указание количества:

Количественные данные в списке запасных частей соответствуют числу компонентов, входящих в состав узлов.

Товар, продаваемый на метры:

Запасные части, продающиеся на метры, необходимо обрезать до нужной длины. Число изделий указано в виде минимального объема заказа = 1м и их количество можно округлить до требуемого по мере необходимости.

Варианты исполнения/заводские номера:

Если варианты исполнения или заводские номера указаны в списке запасных частей, то перед заказом необходимо проверить, какая деталь подходит для вашего устройства.

Лакированные детали:

При заказе лакированных деталей, варианты расцветки которых не указаны в списке запасных частей, необходимо дополнительно указать номер цвета или необходимый для вас цвет.

Технические изменения:

Мы оставляем за собой право на технические изменения, а также право на исключительное использование нашей интеллектуальной собственности.

INHALTSVERZEICHNIS

1.0 EINZELTEILE

2.0 PUMPENSATZ

3.0 MOTOR

3.1 MOTOR

26640

3.2 MOTOR

26641

3.3 EINZELTEILE

4.0 ZUBEHOER

4.1 HANDSPRITZPISTOLE

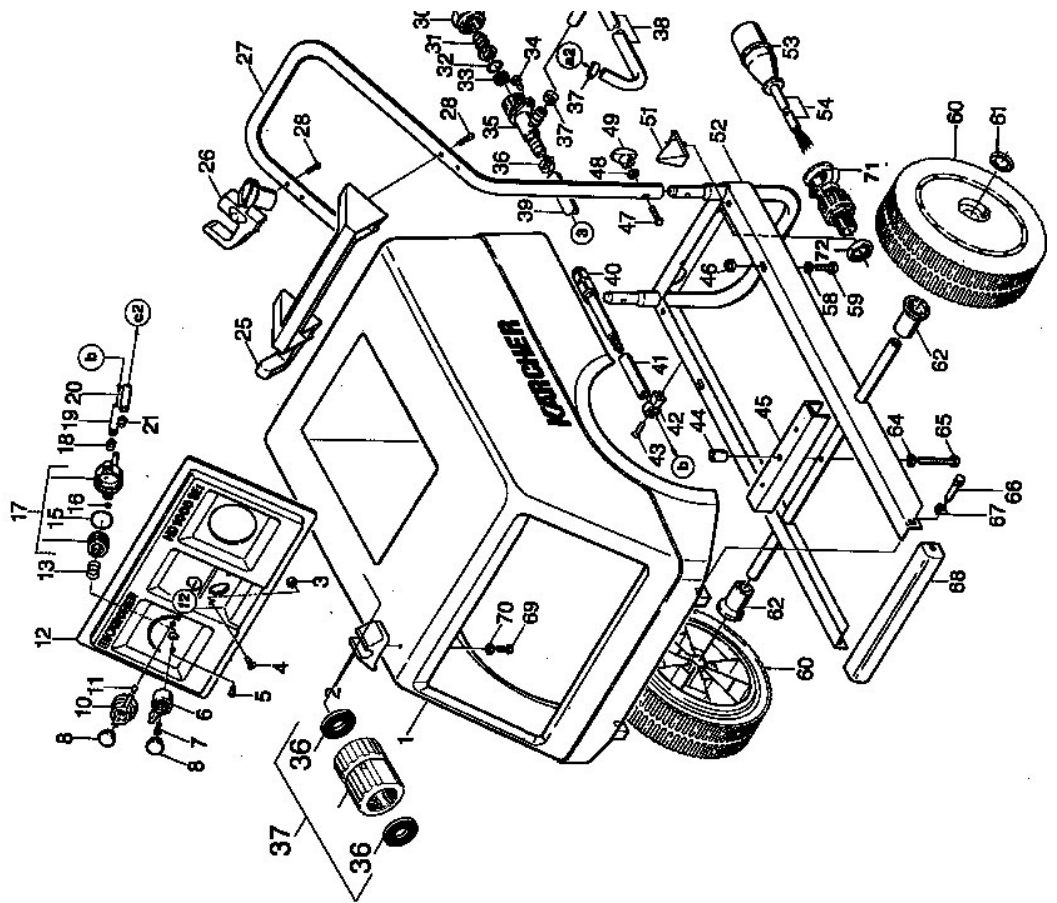
78895

4.2 ZUBEHOER

78896

1.0 EINZELTEILE

201114
0.101-414



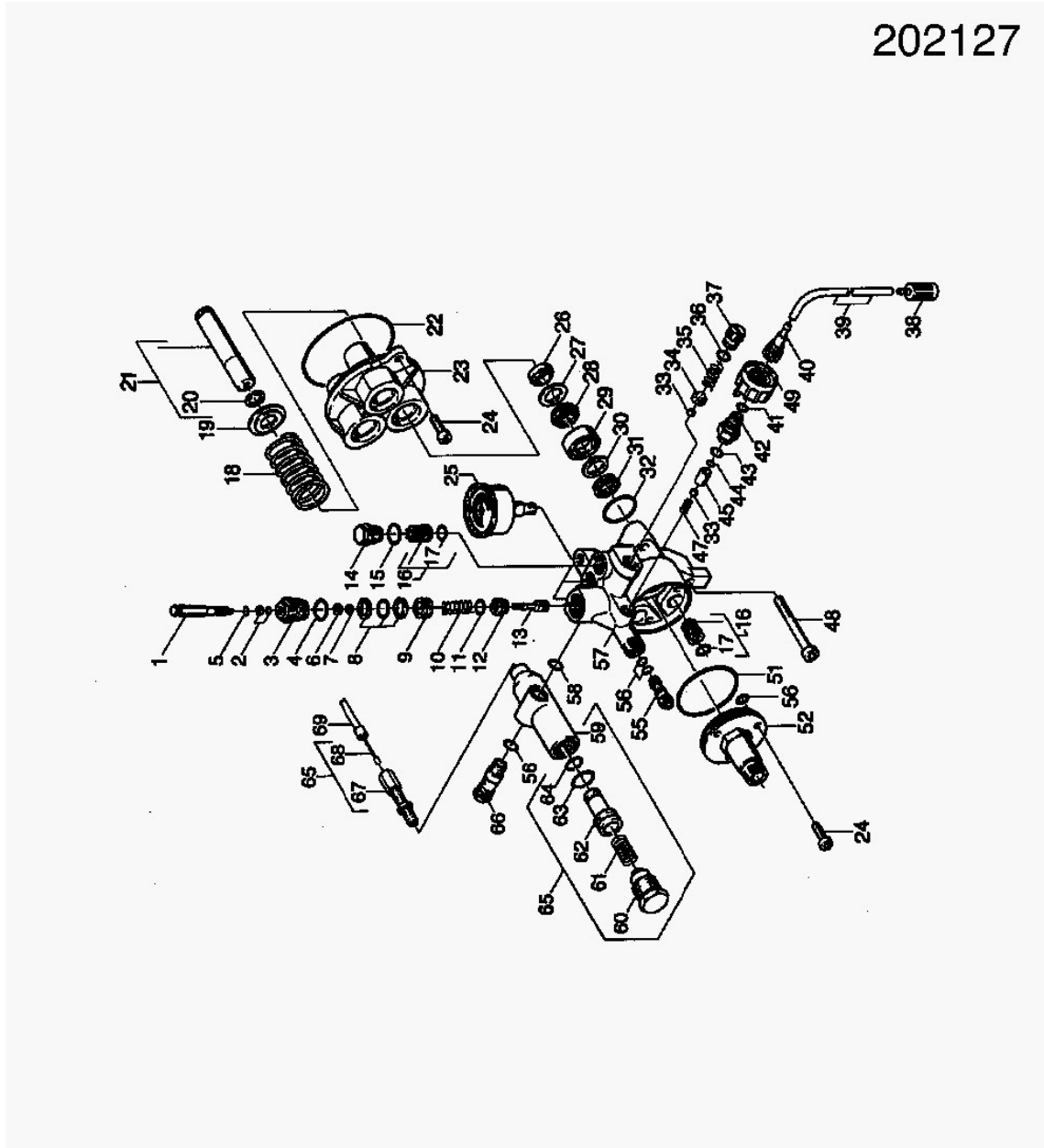
1.0 EINZELTEILE

POS	BENENNUNG ZUSATZINFORMATIONEN	TEILE-NR	STCK	AB WERK-NR	BIS WERK-NR
1	LINSENSCHR. M 6X 16	73063060	1		
2	Scheibe 6 -200HV-A3E ISO 7090	73120030	1		
3	Griff	53211980	1		
4	SICHERUNGSFEDER	63130030	1		
5	Schraube M5x16 -8.8-R2R (In6Rd)	73060770	5		
6	Scheibe 5-200HV-A3E ISO 7090	73120020	5		
7	HAUBE	50662880	1		
8	INSTRUMENTENTAFEL	58412360	1		
9	SIEB	64142820	1		
10	O-RING 14,0 X 1,78	63623950	1		
11	Schlauchnippel	54432820	1		
12	MUTTER	53110710	1		
13	HALTER	50424720	1		
14	Federring B 6-FSt-A3E DIN 127	73130030	2		
15	Schraube M6x16 -8.8-R3R (In6Rd)	73060900	2		
16	STECKMUTTER M 5	63100510	5		
17	Scheibe 10-200HV-A3E ISO 7090	73120050	8		
18	6kt-Mutter M10 -04-A2E ISO 10511	73114230	8		
19	KLEMMNIPPEL	64310530	1		
20	SCHRAUBENFEDER	53322340	1		
21	HALTER	50424560	1		
22	Gummipuffer D50X30	63390750	4		
23	RAHMEN	40501800	1		
24	Bl.Schr. ST4,8X38,0-ST-A2S ISO 7049-F	73033840	4		
25	HUELSE	51103780	2		
26	Rad	64353100	2		
27	SCHNELLEFESTIGER	63431370	2		
28	6kt-Mutter M 8-8-A2E ISO 7040	73115100	3		
29	Scheibe 8 -200HV-A3E ISO 7090	73120040	3		
30	Gummipuffer	63391000	2		
32	GRIFF	53212730	1		
33	Gummipuffer M8	63390600	1		

1.0 EINZELTEILE

POS	BENENNUNG ZUSATZINFORMATIONEN	TEILE-NR	STCK	AB WERK-NR	BIS WERK-NR
34	ZAPFEN	51081120	1		
35	DURCHFUEHR.TUELLE	66416400	1		
36	Flachdichtung	53641290	2		
37	VERSCHRAUBUNGSTEIL	44010590	1		

2.0 PUMPENSATZ



2.0 PUMPENSATZ

POS	BENENNUNG ZUSATZINFORMATIONEN	TEILE-NR	STCK	AB WERK-NR	BIS WERK-NR
1	6kt-Schraube	53040560	1		
2	O-RING KPL./1ST.-R.	63624680	1		
3	VERSCHLUSSCHRAUBE	54110570	1		
4	O-Ring 22x1,5-NBR 70	63624120	1		
5	O-Ring 5,28x 1,78	63621750	1		
6	6kt-Mutter M 6-LH-CU2 ISO 4035	73112180	1		
7	6kt-Mutter M 6-CU 2 ISO 4032	73110390	1		
8	O-RING KPL./2ST.-R.	63626100	1		
9	KOLBEN	55532260	1		
10	SCHRAUBENFEDER	53322290	1		
11	O-Ring 12,42x 1,78	63624800	1		
12	VENTILSITZ	55811290	1		
13	VENTILBOLZEN	55840670	1		
14	VENTILSCHRAUBE	55830900	3		
15	O-RING 15,3 X 2,4	63621530	3		
16	Ventil (3 Stück)	28849110	1		
17	O-Ring 14,0x2,0-NBR 80	63624810	6		
18	SCHRAUBENFEDER	53321500	3		
19	SCHEIBE	51152890	3		
20	SPRENGRING 20	64723310	3		
21	KOLBEN	45531050	3		
22	O-RING 100,0 X 1,78	63624480	1		
23	GEHAEUSE	50602610	1		
24	Zyl.Schr. M8x25 -8.8-A2E ISO4762	73060420	5		
25	MANOMETER 0-250BAR	64211320	1		
26	NUTRING 20X28X6/8	63650520	3		
27	Scheibe	51152550	3		
28	KOMPAKTDI. 20X30X6	63650530	3		
29	Buchse	51121810	3		
30	SCHEIBE	51152240	3		
31	NUTRING	63653300	3		
32	O-RING 34,65X 1,78	63624840	3		

2.0 PUMPENSATZ

POS	BENENNUNG ZUSATZINFORMATIONEN	TEILE-NR	STCK	AB WERK-NR	BIS WERK-NR
33	Kugel 7 G300 -1.4301 DIN 5401	74019080	2		
34	VENTILTELLER	55820750	1		
35	Schraubenfeder	53322030	1		
36	O-RING 12,0 X 2,0	63621690	1		
37	VENTILSCHRAUBE	55830890	1		
38	Filter mit Gewicht	57316090	1		
39	Schlauch DN 5	63882160	1		
	ALS METERWARE BESTELLEN				
40	SCHLAUCHNIPPEL	54432810	1		
41	O-Ring 10 x 2 NBR 70	63621510	1		
42	SCHRAUBSTUTZEN	54023620	1		
43	O-RING 14,0 X 1,5	63625330	1		
44	O-RING 6,0 X 2,0	63623830	1		
45	ROHR	50267640	1		
47	SCHRAUBENFEDER	53321240	1		
48	Zyl.Schr. M12x80- 8.8-A3E ISO 4762	73061220	3		
49	Griff	53211990	1		
51	O-RING 68,0 X 2,0	63625010	1		
52	Deckel Gehaeuse	50632970	1		
55	Dueseneinsatz D1,8	57691120	1		
56	O-Ring 9,0 x 1,5	63623840	6		
57	ZYLINDERKOPF KPL.	45500980	1		
58	O-RING 12,0 X 1,5	63625270	1		
59	GEHAEUSE	50603350	1		
60	VERSCHLUSSSCHRAUBE	54110810	1		
61	SCHRAUBENFEDER	53322320	1		
62	Kolben Pistole M	55532220	1		
63	O-RING KOMPL	63626110	1		
64	O-RING 12,42 KOMPL	63625750	1		
65	Drehzahlsteuerung	47410120	1		
66	HOHLSCHRAUBE	54040630	1		
67	STELLSCHRAUBE	64310540	1		

2.0 PUMPENSATZ

POS BENENNUNG ZUSATZINFORMATIONEN

TEILE-NR STCK AB WERK-NR BIS WERK-NR

68 LITZE 850MM
69 Drahthuehle 720mm

64310560 1
64310550 1

3.0 MOTOR

3.1 MOTOR

26640

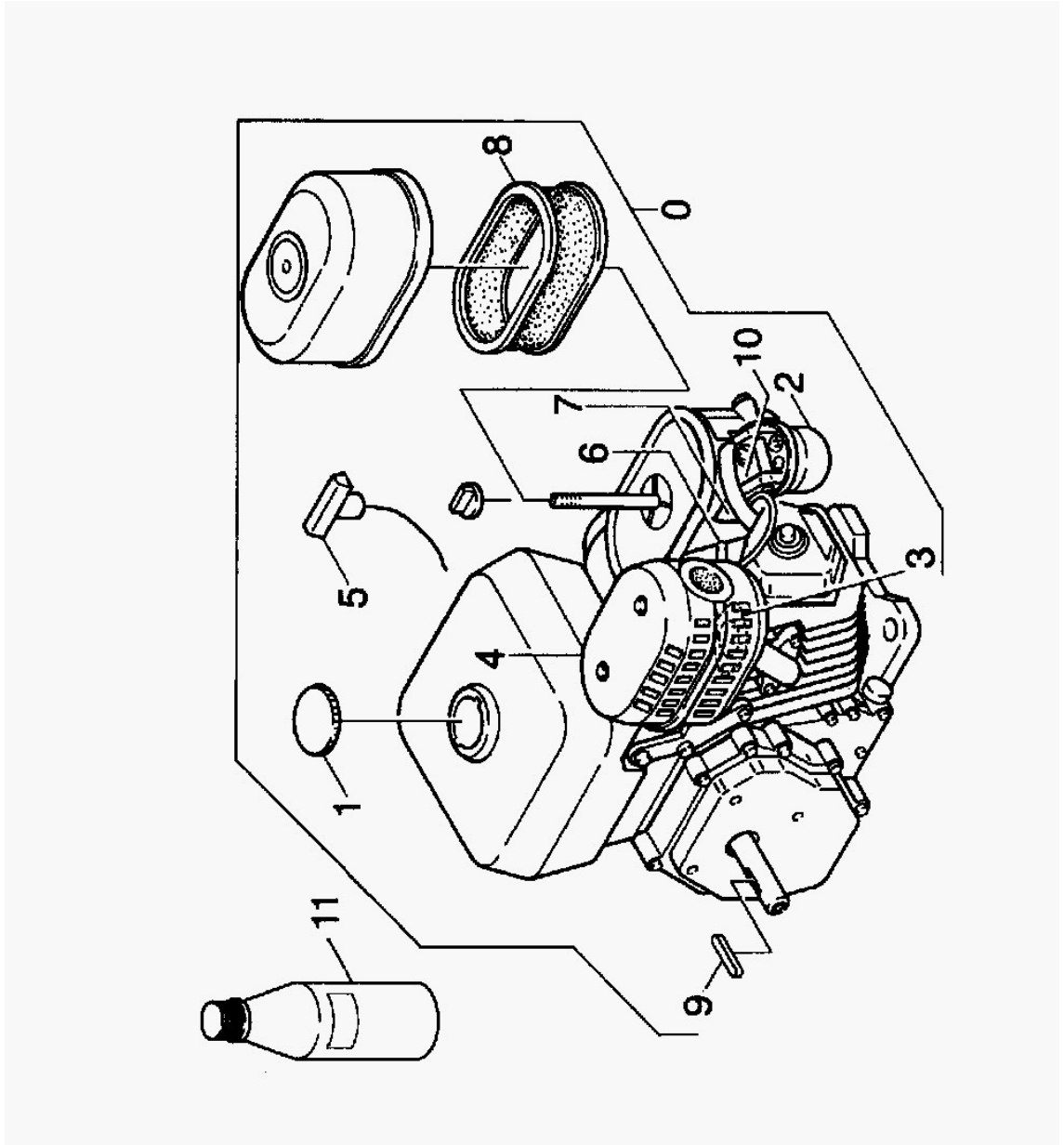
3.2 MOTOR

26641

3.3 EINZELTEILE



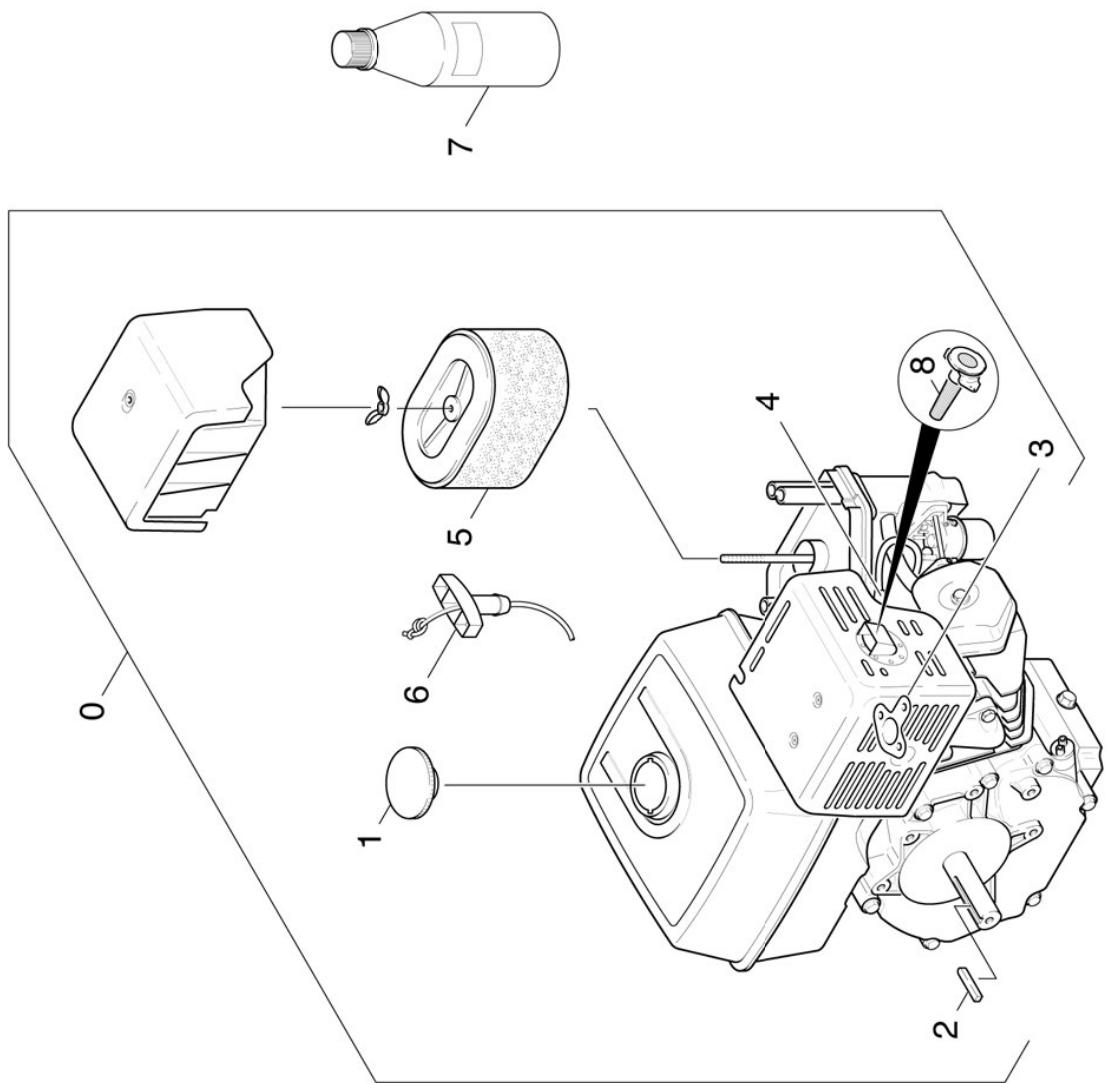
3.1 MOTOR



3.1 MOTOR

POS	BENENNUNG ZUSATZINFORMATIONEN	TEILE-NR	STCK	AB WERK-NR	BIS WERK-NR
0	Bevorratung eingestellt	77779990	1		
1	TANKDECKEL KPL.	64913470	1		
3	DICHTUNG	64911720	1		
4	AUSPUFFTOPF KOMPL.	64911710	1		
5	ANLASSERSEIL KPL.	64911680	1		
6	ZUENDKERZE BPR6ES	64915500	1		
7	ZUENDSPULE KOMPL.	64911750	1		
8	LUFTFILTEREINSATZ	64913450	1		
9	PASSFEDER 6,3X38	64911760	1		
10	Bevorratung eingestellt	77779990	1		
11	MOTORENOEL 1L MOTOR 1,1L	62880500	2		

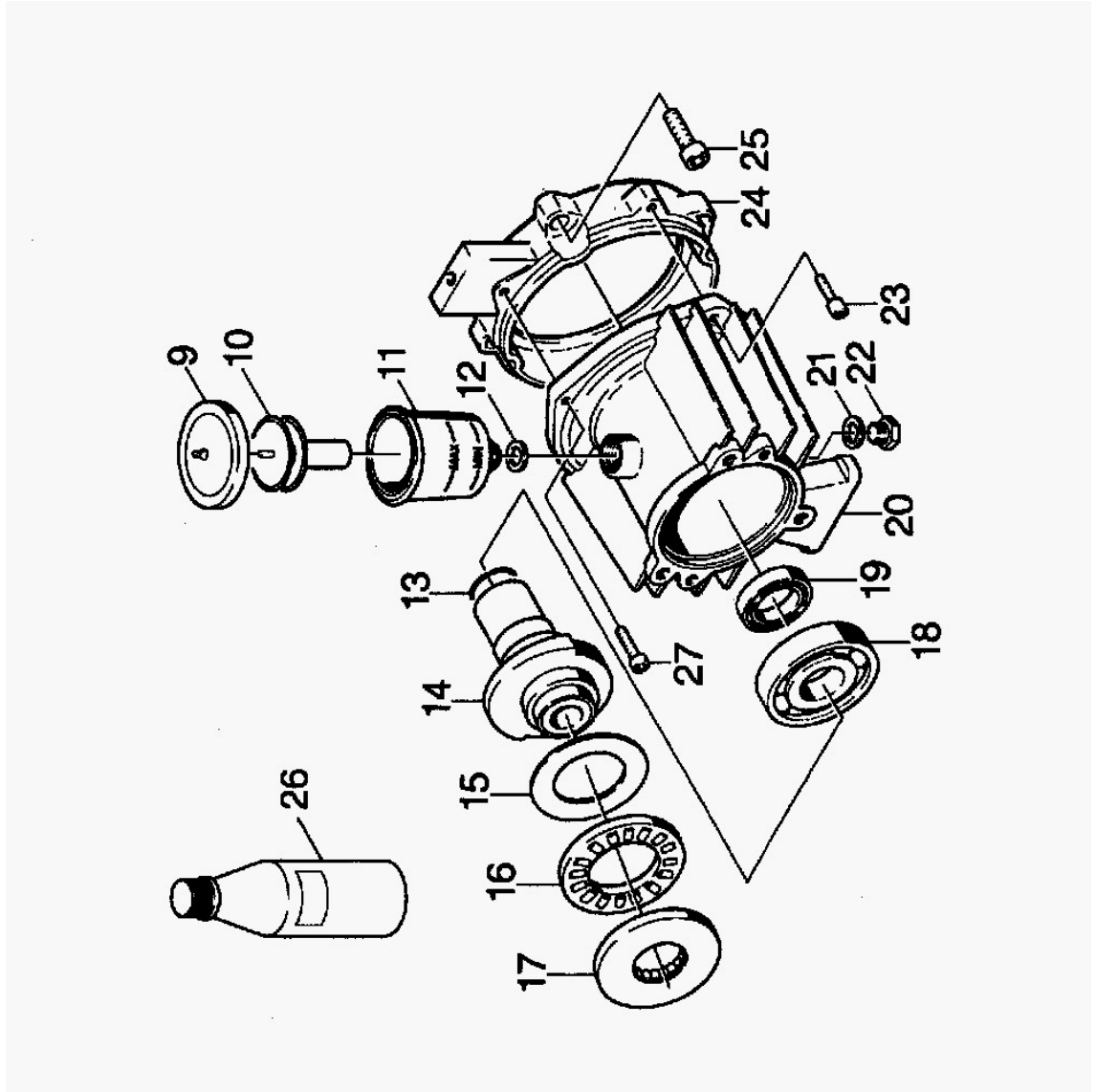
3.2 MOTOR



3.2 MOTOR

POS	BENENNUNG ZUSATZINFORMATIONEN	TEILE-NR	STCK	AB WERK-NR	BIS WERK-NR
0	BENZINMOTOR 11PS	64913420	1		
1	TANKDECKEL KPL.	64913470	1		
2	PASSFEDER 6,3X38	64911760	1		
3	DICHTUNG	64913480	1		
4	ZUENDKERZE	66180900	1		
5	LUFTFILTEREINSATZ	64913450	1		
6	Anlasserseil kpl.	64913500	1		
7	MOTORENOEL 1L MOTOR 1,1L	62880500	2		
8	Funkenfaenger	66611900	1		

3.3 EINZELTEILE



3.3 EINZELTEILE

POS	BENENNUNG ZUSATZINFORMATIONEN	TEILE-NR	STCK	AB WERK-NR	BIS WERK-NR
9	Deckel	50632490	1		
10	Formteil	50303890	1		
11	Behälter	50700480	1		
12	Dichtring	53631000	1		
13	O-RING 24,77X 5,33	63626120	1		
14	TAUMELSCHIBE	41201340	1		
15	Laufscheibe	64011220	1		
16	Axialrollenkäefig	64011230	1		
17	Druckscheibe mit Käefig	64011240	1		
18	KEGELROLLENLAGER 41	64012250	1		
19	RWDR A40x52x7-NBR DIN3760	73670110	1		
20	Gehaeuse	50602920	1		
21	Dichtring 14x18-CU DIN 7603	73620050	1		
22	VS-Schraube M14x1,5-A-CuZn DIN 7604	73822330	1		
23	Zyl.Schr. M8x30 -8.8-A2E ISO 4762	73060430	3		
24	FLANSCH	51221400	1		
25	SCHRAUBE 3/8"-16UNC	63040350	4		
26	MOTORENOEL 1L PUMPE 0,55 L	62880500	1		
27	Zyl.Schr. M6x25 -8.8-A2E ISO4762	73060230	1		

4.0 ZUBEHOER

4.1 HANDSPRITZPISTOLE

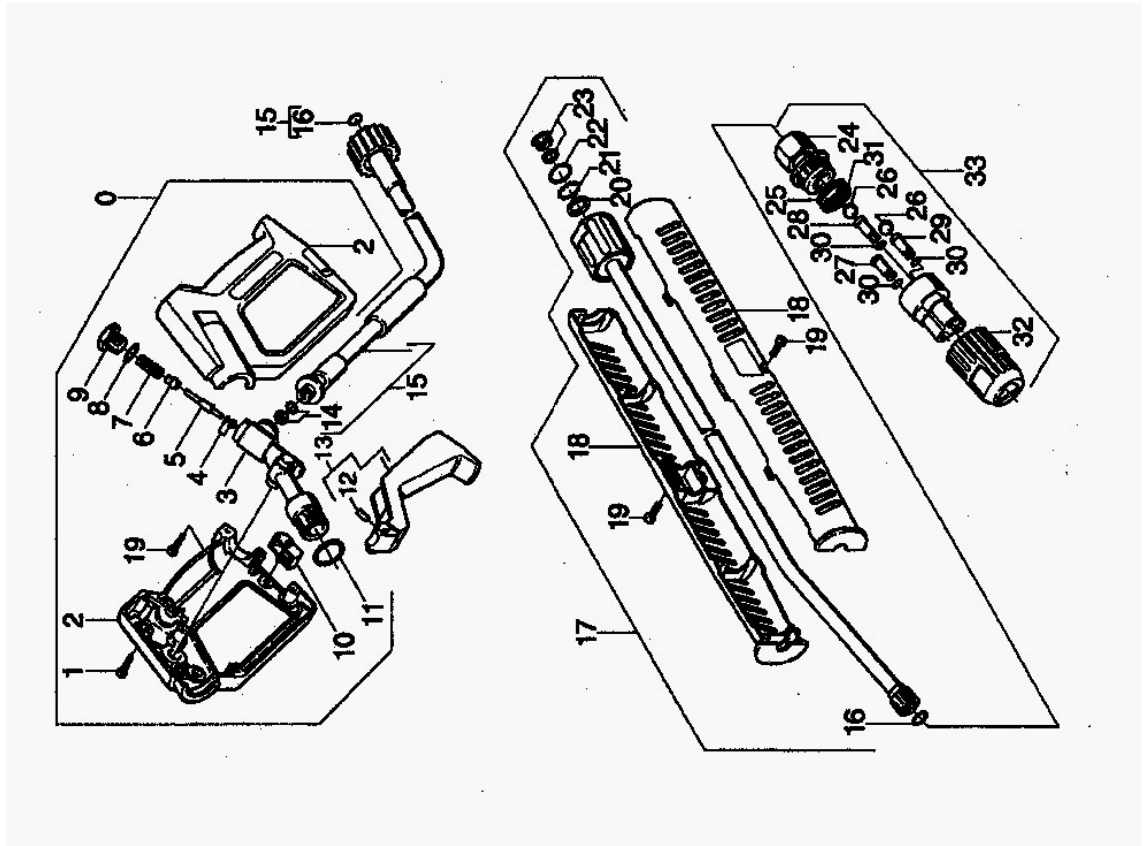
78895

4.2 ZUBEHOER

78896



4.1 HANDSPRITZPISTOLE



4.1 HANDSPRITZPISTOLE

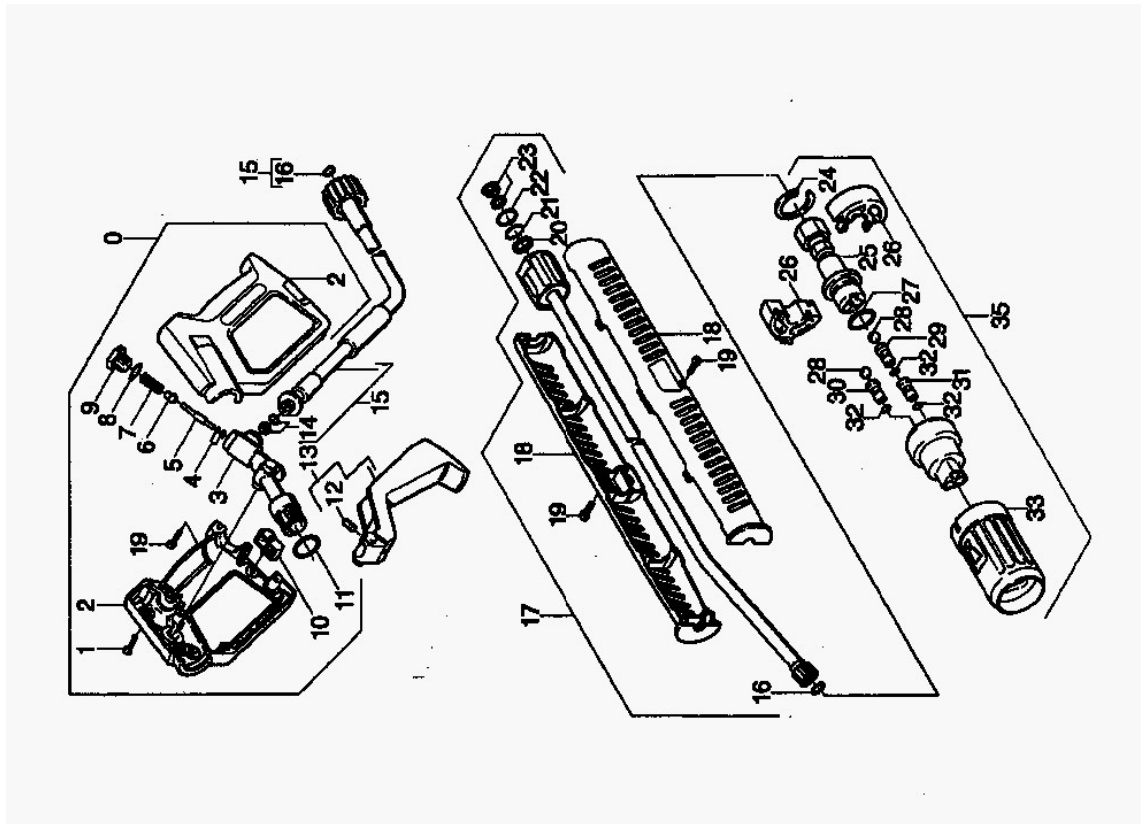
POS	BENENNUNG ZUSATZINFORMATIONEN	TEILE-NR	STCK	AB WERK-NR	BIS WERK-NR
0	Handspritzpistole Ersatz	47750800	1		
1	Schraube 4x22 -ST-10.9-R2R (IN6RD)	73030960	5		
2	Griffpaar	53212060	1		
3	KNOTENSTUECK	54271150	1		
4	O-RING KPL./1ST.-R.	63625710	1		
5	Stange	51072590	1		
6	VENTILTELLER	55820580	1		
7	SCHRAUBENFEDER	53321570	1		
8	O-Ring 12,42x 1,78	63624800	1		
9	Verschlusschraube	54110670	1		
10	HEBEL	54810520	1		
11	O-RING 17,12X 2,62	63624960	1		
12	ZAPFEN	51080970	1		
13	HEBEL	44810500	1		
14	O-RING KPL./1ST.-R.	63631150	1		
15	Bevorratung eingestellt	77779990	1		
16	Ersatzteilsatz O-Ring 5x-Kaercher	28802960	1		
17	Strahlrohr kpl. 1050mm	47605500	1		
18	Griff	53211500	2		
19	Linsenschraube 4,2x16-St-vz	63030250	3		
20	Dichtring 12x1,5	63625290	1		
21	Kugel 4 G20 -1.4034 DIN 5401	74019210	12		
22	O-Ring 17,0 X 1,5	63625240	1		
23	NUTRING KPL.1ST.R.	63625320	1		
24	SCHRAUBSTUTZEN	44020390	1		
25	O-RING 21,95X 1,78	63624690	1		
26	Kugel 3/8 G80-1.4034 DIN 5401	74019100	2		
27	VOLLSTRAHLDUESE	64154680	1		
28	Duesenmundstueck 25G055	64154660	1		
29	Bevorratung eingestellt	77779990	1		
30	O-RING 6,0 X 1,0	63625780	3		
31	SIEB	57340680	1		

4.1 HANDSPRITZPISTOLE

POS	BENENNUNG ZUSATZINFORMATIONEN	TEILE-NR	STCK	AB WERK-NR	BIS WERK-NR
-----	----------------------------------	----------	------	------------	-------------

32	SCHUTZTEIL	53942130	1		
33	DUESENTRAEGER 055	47640660	1		
100	Ersatzteilsatz HD 850 WS	28804970	1		

4.2 ZUBEHOER



4.2 ZUBEHOER

POS	BENENNUNG ZUSATZINFORMATIONEN	TEILE-NR	STCK	AB WERK-NR	BIS WERK-NR
0	Handspritzpistole Ersatz	47750800	1		
1	Schraube 4x22 -ST-10.9-R2R (IN6RD)	73030960	5		
2	Griffpaar	53212060	1		
3	KNOTENSTUECK	54271150	1		
4	O-RING KPL./1ST.-R.	63625710	1		
5	Stange	51072590	1		
6	VENTILTELLER	55820580	1		
7	SCHRAUBENFEDER	53321570	1		
8	O-Ring 12,42x 1,78	63624800	1		
9	Verschlusschraube	54110670	1		
10	HEBEL	54810520	1		
11	O-RING 17,12X 2,62	63624960	1		
12	ZAPFEN	51080970	1		
13	HEBEL	44810500	1		
14	O-RING KPL./1ST.-R.	63631150	1		
15	Bevorratung eingestellt	77779990	1		
16	Ersatzteilsatz O-Ring 5x-Kaercher	28802960	1		
17	Strahlrohr kpl. 1050mm	47605500	1		
18	Griff	53211500	2		
19	Linsenschraube 4,2x16-St-vz	63030250	3		
20	Dichtring 12x1,5	63625290	1		
21	Kugel 4 G20 -1.4034 DIN 5401	74019210	12		
22	O-Ring 17,0 X 1,5	63625240	1		
23	NUTRING KPL.1ST.R.	63625320	1		
24	Sicherungsring 28x1,2-FST-RF DIN 472	73431510	1		
25	VERSCHRAUBUNGSTEIL	44010490	1		
26	Ersatzteilsatz neutral	28840140	1		
27	O-RING 17,0 X 2,0	63625800	1		
28	Kugel 6,35 G20 -1.4034 DIN 5401	74019290	2		
29	Flachstrahlduese -4025	64155350	1		
30	VOLLSTRAHLDUESE	64155360	1		
31	Flachstrahlduese -25055	64155340	1		

4.2 ZUBEHOER

POS	BENENNUNG ZUSATZINFORMATIONEN	TEILE-NR	STCK	AB WERK-NR	BIS WERK-NR
32	O-RING 5,0 X 1,0	63626610	3		
33	SCHUTZTEIL	53942590	1		
35	DREIFACHDUESE 055	47670050	1		
100	Ersatzteilsatz	28831050	1		