



Ersatzteilliste

(13671010) HD 16/15 PLUS *EU-I

(13671020) HD 16/15 PLUS*EU-II

2005 11

59588570

www.kaercher.com

DE

DE

HINWEISE

Weitere Sprachen:

Diese Ersatzteilliste ist in weiteren Sprachen erhältlich. Sie erhalten diese unter www.kaercher.com im Bereich Service.

Mengenangaben:

Die Mengenangaben in der Ersatzteilliste entsprechen den in der Baugruppe verbauten Stückzahlen der Bauteile.

Meterware:

Ersatzteile welche als Meterware geliefert werden sind auf Einbaulänge selbst zu kürzen. Die Stückzahlen sind als Mindestbestellmenge = 1m angegeben und müssen je nach Bedarf auf weitere volle Meterzahlen erhöht werden.

Versionen/ Werknummern:

Sind Versionen oder Werknummern in der Ersatzteilliste angegeben, ist anhand dieser vor Bestellung zu prüfen, welches Bauteil für ihr Gerät verwendet werden muss.

Lackierte Teile:

Bei Bestellungen von lackierten Teilen welche in der Ersatzteilliste nicht in verschiedenen Farben ausgewiesen sind, ist zusätzlich die Farbnummer oder Farbe mit anzugeben.

Technische Änderungen:

Technische Änderungen sowie das Recht der ausschließlichen Auswertung unseres geistigen Eigentums behalten wir uns vor.

EN

INSTRUCTIONS

Other languages:

This list of spare parts is also available in other languages. You can get this list from www.kaercher.com in the Service division.

Quantity details:

The quantity details in the spare parts list correspond to the number of pieces of the component installed in the assembly group.

Piece goods:

Spare parts that are sold as piece goods are to be cut to the desired length. The quantities have been indicated as minimum order quantity = 1m and must be rounded off to the full meter figure depending on your requirements.

Version/ Plant numbers:

If version or plant numbers are mentioned in the spare parts list, then use the same to check before ordering which spare part needs to be used for your appliance.

Painted parts:

While ordering painted parts that are not mentioned in the spare parts list in their colour variations, please mention the colour number or the colour you require.

Technical changes:

We reserve the right to make technical changes as well as the right to exclusive use of our intellectual property.

FR

REMARQUES

Autres langues:

Cette liste de pièces de rechange est disponible en autres langues. Cela est disponible sous www.kaercher.com dans le menu Service.

Indications de quantité:

Les indications de quantité dans la liste de pièces de rechange corresponde aux nombres de pièces des composant utilisées dans la construction.

Matériel au mètre:

Les pièces de rechange qui sont livrées au mètre doivent être raccourcies à longueur souhaitée par l'acheteur même. Les nombres des pièces sont indiquées en quantité de commande minimale = 1m et doivent être augmentés selon le besoin à une chiffre de mètre complète.

Versions/ Numéros d'usine:

Lorsqu'il sont indiquées des versions ou des numéros d'usine dans la liste de pièces de rechange, vous devez vérifier que composant doit être utilisé pour votre appareil.

Pièces laquées:

Pour commander des pièces laquées, où les différentes couleurs ne sont pas indiquées dans la liste des pièces de rechange, vous devez indiquer en plus le numéro de la couleur ou seulement la couleur.

Modifications techniques:

Nous nous réservons la possibilité des modifications techniques ainsi le droit d'exploitation exclusive de notre propriété intellectuelle.

INHALTSVERZEICHNIS

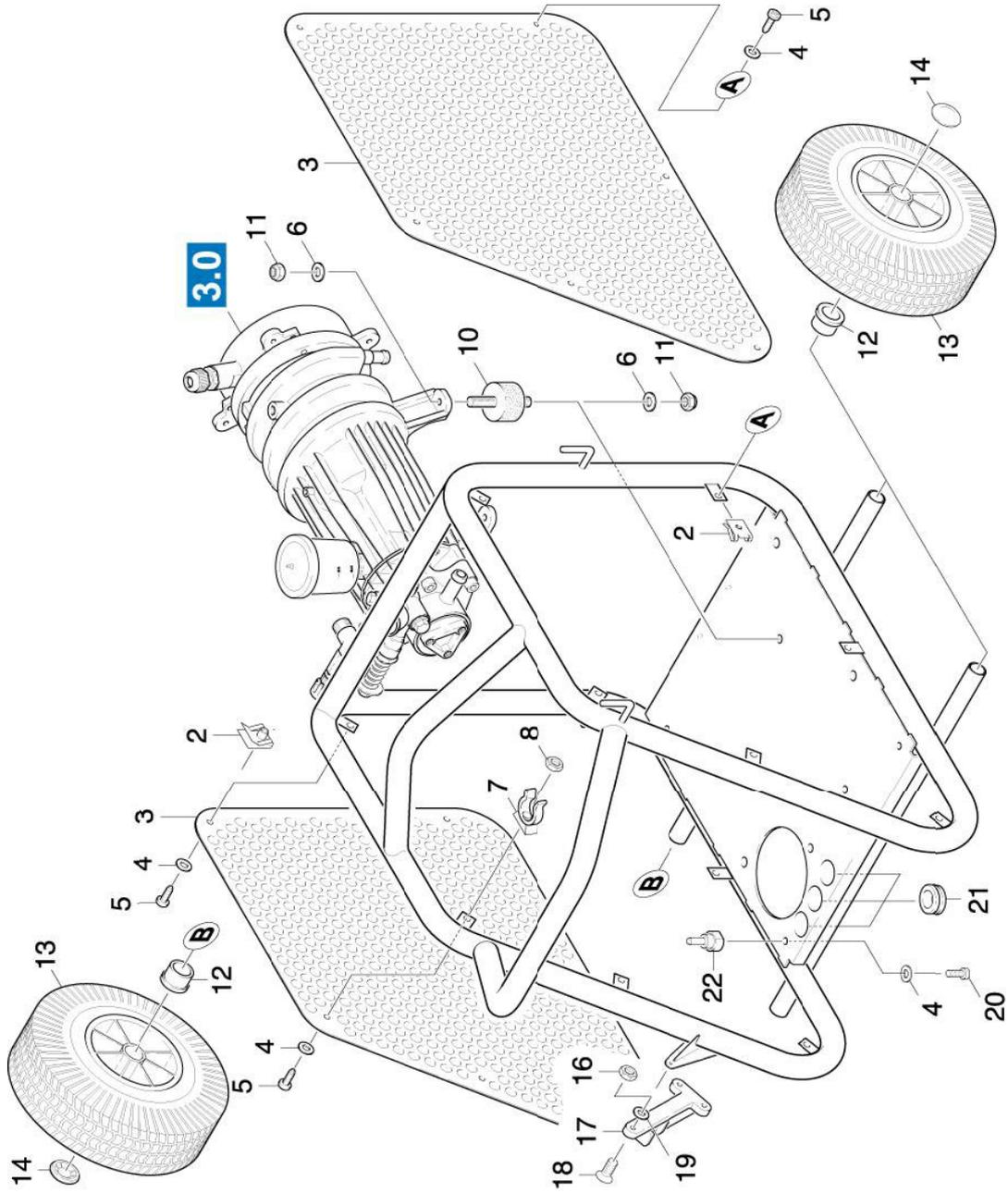
- 1.0 EINZELTEILE
 - 1.1 GRUNDRAHMEN
 - 1.2 ABDECKUNG
- 2.0 PUMPENSATZ
 - 2.1 UEBERSTROEMER
 - 2.2 ZYLINDERKOPF
 - 2.3 KOLBEN
 - 2.4 WASSERFILTER
- 3.0 MOTOR
- 4.0 ZUBEHOER
 - 4.1 HANDSPRITZPISTOLE
 - Version 1
 - 4.2 Handspritzpistole
 - 4.3 STRAHLROHR
 - VERSION 1
 - VERSION 2
 - VERSION 3
 - 4.4 STRAHLROHR
 - 4.5 STRAHLROHR
 - 4.6 DREIFACHDUESE
 - 4.7 ROTORDUESE
- 5.0 E-GERAETESCHRANK

1.0 EINZELTEILE

- 1.1 GRUNDRAHMEN
- 1.2 ABDECKUNG



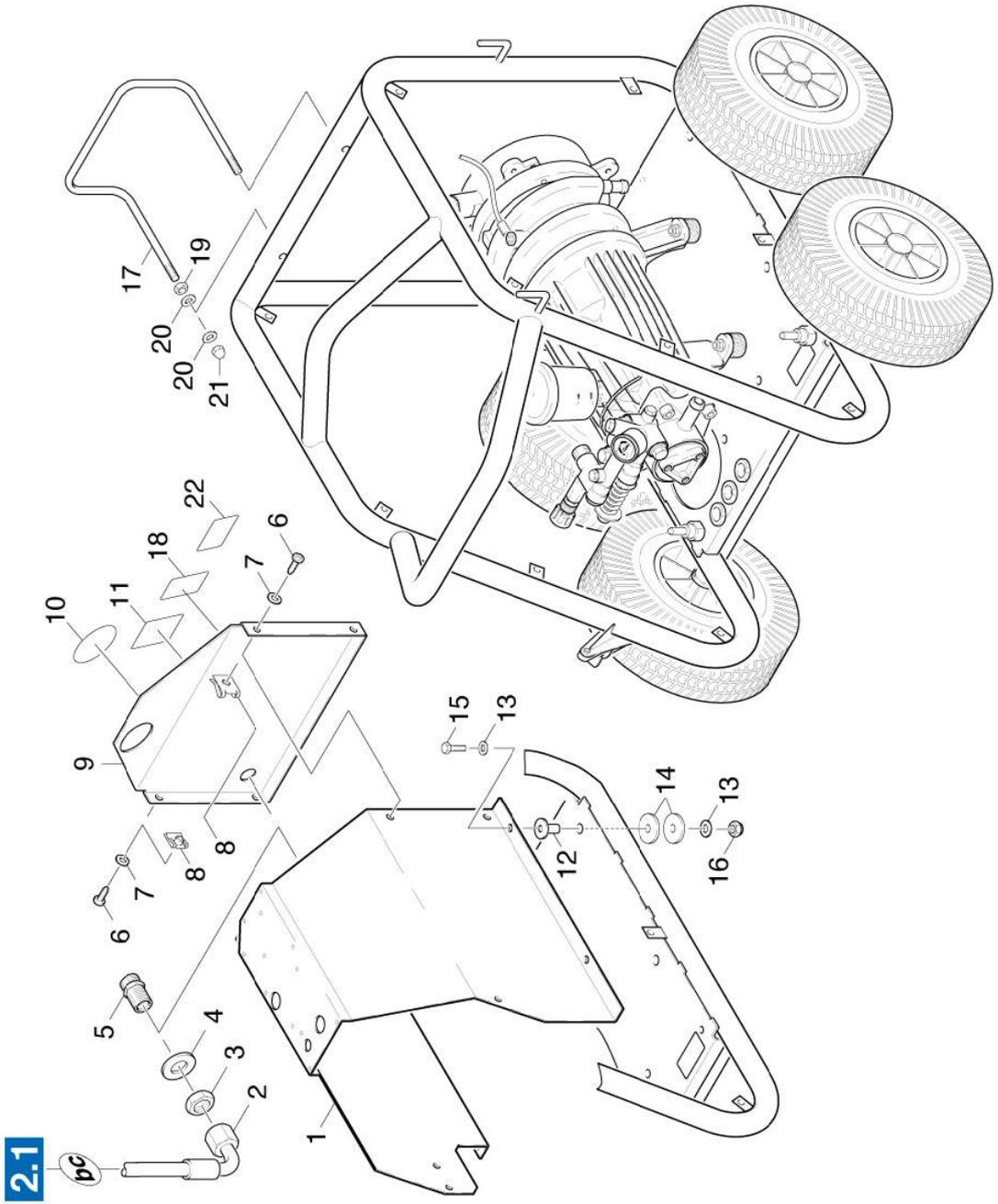
1.1 GRUNDRAHMEN



1.1 GRUNDRAHMEN

| POS | BENENNUNG ZUSATZINFORMATIONEN | TEILE-NR | STCK | AB WERK-NR | BIS WERK-NR |
|-----|------------------------------------|----------|------|------------|-------------|
| 2 | Steckmutter M6 | 63100820 | 11 | | |
| 3 | Seitenblech | 63976390 | 2 | | |
| 4 | Scheibe 6 -200HV-A3E ISO 7090 | 73120030 | 14 | | |
| 5 | Schraube M6x16 -8.-R3R (In6Rd) | 73060900 | 12 | | |
| 6 | Scheibe 8 -200HV-A3E ISO 7090 | 73120040 | 8 | | |
| 7 | KLEMMSCHELLE | 63730580 | 1 | | |
| 8 | 6kt-Mutter M6 -8-A2E ISO 4032 | 73110030 | 1 | | |
| 10 | Gummipuffer | 63392060 | 4 | | |
| 11 | 6kt-Mutter M 8-8-A2E ISO 7040 | 73115100 | 8 | | |
| 12 | HUELSE | 51103780 | 4 | | |
| 13 | RAD D 300 | 64353100 | 4 | | |
| 14 | SCHNELLEBEFESTIGER | 63431370 | 4 | | |
| 16 | 6kt-Mutter M 5-A4-70 ISO 7042 | 73110290 | 3 | | |
| 17 | Feststellbremse | 64670310 | 1 | | |
| 18 | Senkschraube M5x12 -8.-R2R (In6Rd) | 73050280 | 3 | | |
| 19 | SCHLEIBE 5 | 73120520 | 1 | | |
| 20 | SCHRAUBE M 6X 35 | 73061970 | 2 | | |
| 21 | Durchführungstuelle | 66414010 | 3 | | |
| 22 | Halter | 50446490 | 2 | | |

1.2 ABDECKUNG



1.2 ABDECKUNG

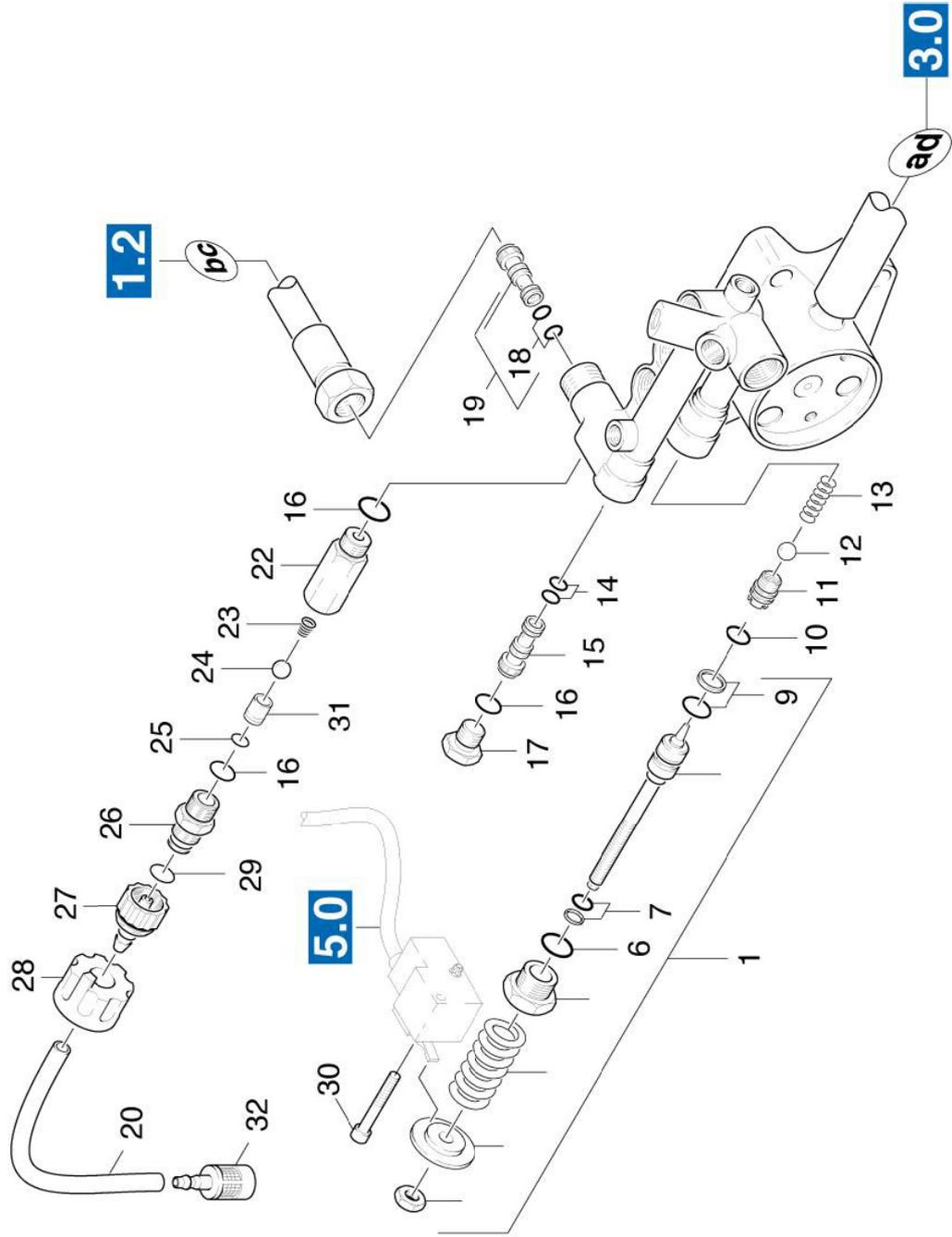
| POS | BENENNUNG ZUSATZINFORMATIONEN | TEILE-NR | STCK | AB WERK-NR | BIS WERK-NR |
|-----|-----------------------------------|----------|------|------------|-------------|
| 1 | Blechteil | 50411080 | 1 | | |
| 2 | HD-SCHLAUCH DN10 | 63888770 | 1 | | |
| 3 | 6kt-Mutter M22x1,5-CuZn DIN 936 | 73111550 | 1 | | |
| 4 | SCHEIBE 22 | 73120240 | 1 | | |
| 5 | DOPPELSTUTZEN | 54030110 | 1 | | |
| 6 | Schraube M6x16 -8.8-R3R (n6Rd) | 73060900 | 4 | | |
| 7 | Scheibe 6 -200HV-A3E ISO 7090 | 73120030 | 4 | | |
| 8 | Steckmutter M6 | 63100820 | 4 | | |
| 9 | Blechteil | 50411100 | 1 | | |
| 10 | SCHILD | 53863490 | 1 | | |
| 11 | Warnschild neu | 53876200 | 1 | | |
| 12 | Isolierung | 56520620 | 4 | | |
| 13 | Scheibe 8 -200HV-A3E ISO 7090 | 73120040 | 8 | | |
| 14 | Scheibe 10 | 73120870 | 4 | | |
| 15 | Zyl.Schr. M8x30 -8.8-A2E ISO 4762 | 73060430 | 4 | | |
| 16 | 6kt-Mutter M 8-8-A2E ISO 7040 | 73115100 | 4 | | |
| 17 | Halter | 50446510 | 1 | | |
| 18 | Schild 92dB | 53847470 | 1 | | |
| 19 | 6kt-Mutter M10 -8-A3E ISO 4032 | 73110060 | 2 | | |
| 20 | Scheibe 10 -200HV-A3E ISO 7090 | 73120050 | 4 | | |
| 21 | Hutmutter M10 -6-A3E DIN 1587 | 73113820 | 2 | | |
| 22 | TYPENSCHILD | 53820710 | 1 | | |

2.0 PUMPENSATZ

- 2.1 UEBERSTROEMER
- 2.2 ZYLINDERKOPF
- 2.3 KOLBEN
- 2.4 WASSERFILTER



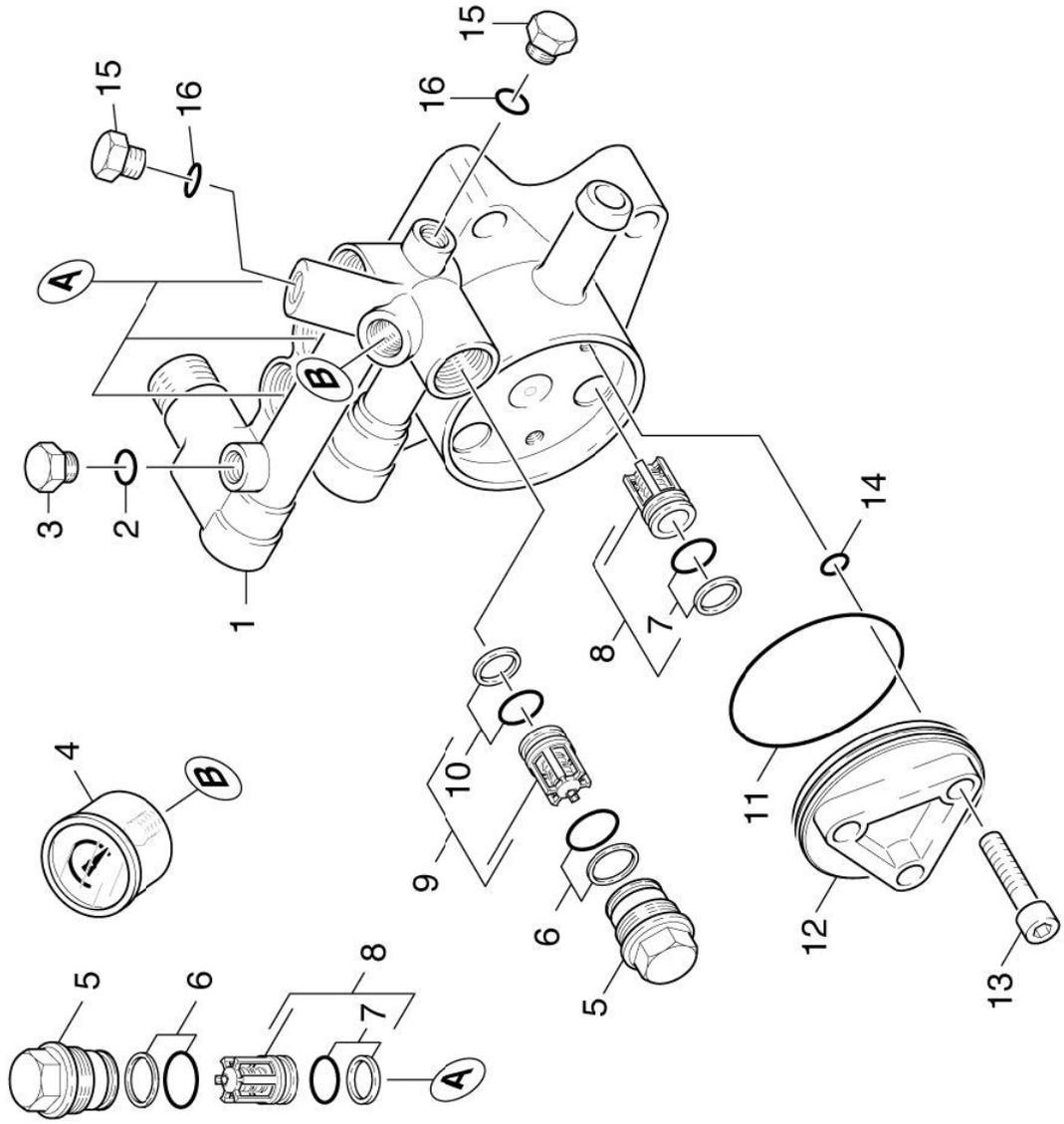
2.1 UEBERSTROEMER



2.1 UEBERSTROEMER

| POS | BENENNUNG ZUSATZINFORMATIONEN | STCK | AB WERK-NR | BIS WERK-NR |
|-----|--|------|------------|-------------|
| 1 | Ueberstroemer | 1 | | |
| 6 | O-Ring 16,0 X 2,4-NBR 80 | 1 | 45910420 | |
| 7 | O-Ring kpl. 1ST.-R.- 7,65X 1,78 NBR 80 | 1 | 63624450 | |
| 9 | O-Ring kpl. 12,42 H-NBR 85 1St-R. | 1 | 63623650 | |
| 10 | O-RING 11,0 X 1,5 | 1 | 63633330 | |
| 11 | VENTILSITZ | 1 | 63628580 | |
| 12 | KUGEL 3/8 G200 | 1 | 55811670 | |
| 13 | SCHRAUBENFEDER | 1 | 74019070 | |
| 14 | O-RING 9,0 X 1,5 | 1 | 53321100 | |
| 15 | Dueseneinsatz D2,8/ D3,4/ L38 | 1 | 63623840 | |
| 16 | O-RING 14,0 X 1,5 | 3 | 57691350 | |
| 17 | VERSCHLUSSSCHRAUBE | 1 | 63625330 | |
| 18 | O-RING 9,0 X 1,5 | 4 | 54111070 | |
| 19 | DUESENEINSATZ | 1 | 63623840 | |
| 20 | Schlauch DN 5 | 1 | 57691360 | |
| 22 | Schraubstutzen | 1 | 63882160 | |
| 23 | SCHRAUBENFEDER | 1 | 54026780 | |
| 24 | Kugel 7 G300 -1.4301 DIN 5401 | 1 | 53321240 | |
| 25 | O-RING 6,0 X 2,0 | 1 | 74019080 | |
| 26 | SCHRAUBSTUTZEN | 1 | 63623830 | |
| 27 | SCHLAUCHNIPPEL | 1 | 54025230 | |
| 28 | GRIFF | 1 | 54432810 | |
| 29 | O-RING 10,0 X 2,0 | 1 | 53213180 | |
| 30 | ZYL.SCHR. M 5X 35 | 1 | 63621510 | |
| 31 | Rohr | 1 | 73061360 | |
| 32 | Filter mit Gewicht | 1 | 50286920 | |
| | | 1 | 57316090 | |

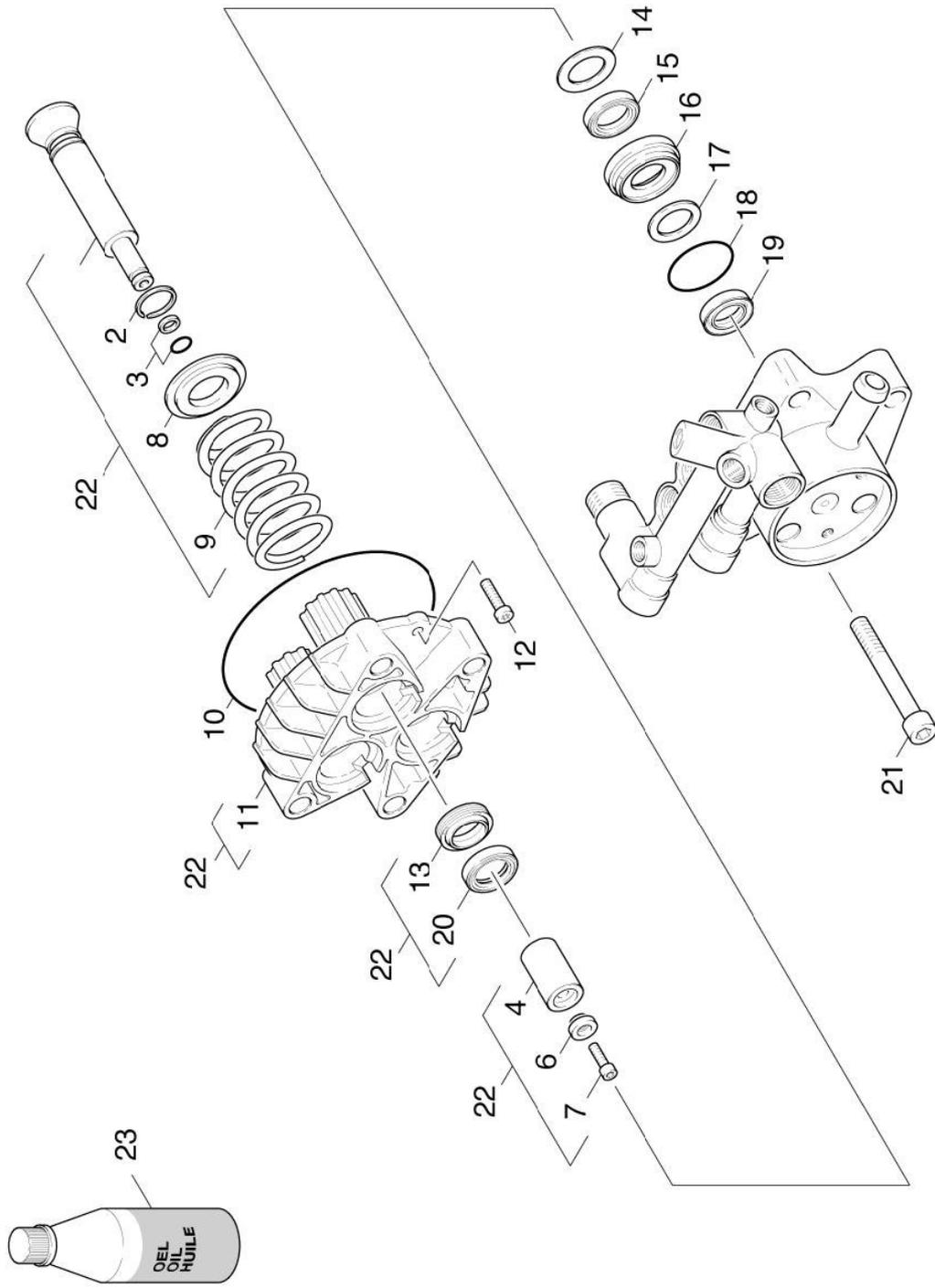
2.2 ZYLINDERKOPF



2.2 ZYLINDERKOPF

| POS | BENENNUNG ZUSATZINFORMATIONEN | TEILE-NR | STCK | AB WERK-NR | BIS WERK-NR |
|-----|---|----------|------|------------|-------------|
| 1 | Zylinderkopf | 55502930 | 1 | | |
| 2 | O-RING 8 X 2 | 63621010 | 1 | | |
| 3 | VERSCHLUSSSCHRAUBE | 54110700 | 1 | | |
| 4 | MANOMETER 0-300 BAR | 64212140 | 1 | | |
| 5 | VENTILSCHRAUBE | 55831250 | 4 | | |
| 6 | O-Ring Kpl./1ST.-R. | 63625000 | 4 | | |
| 7 | O-RING KPL./1ST.-R. | 63624660 | 6 | | |
| 8 | VENTIL KPL. | 45802290 | 6 | | |
| 9 | VENTIL KPL. | 45802620 | 1 | | |
| 10 | O-RING 13,0 X 2,0 | 63623810 | 1 | | |
| 11 | O-RING 68,0 X 2,0 | 63625010 | 1 | | |
| 12 | Gehäusedeckel | 50636110 | 1 | | |
| 13 | Zylinderschraube M10x35-8.8-A3E ISO4762 | 73060740 | 3 | | |
| 14 | O-RING 11,0 X 1,5 | 63628580 | 3 | | |
| 15 | VERSCHLUSSSCHRAUBE | 54111170 | 2 | | |
| 16 | Dichtring 12x15,5-CU DIN 7603 | 73620040 | 2 | | |

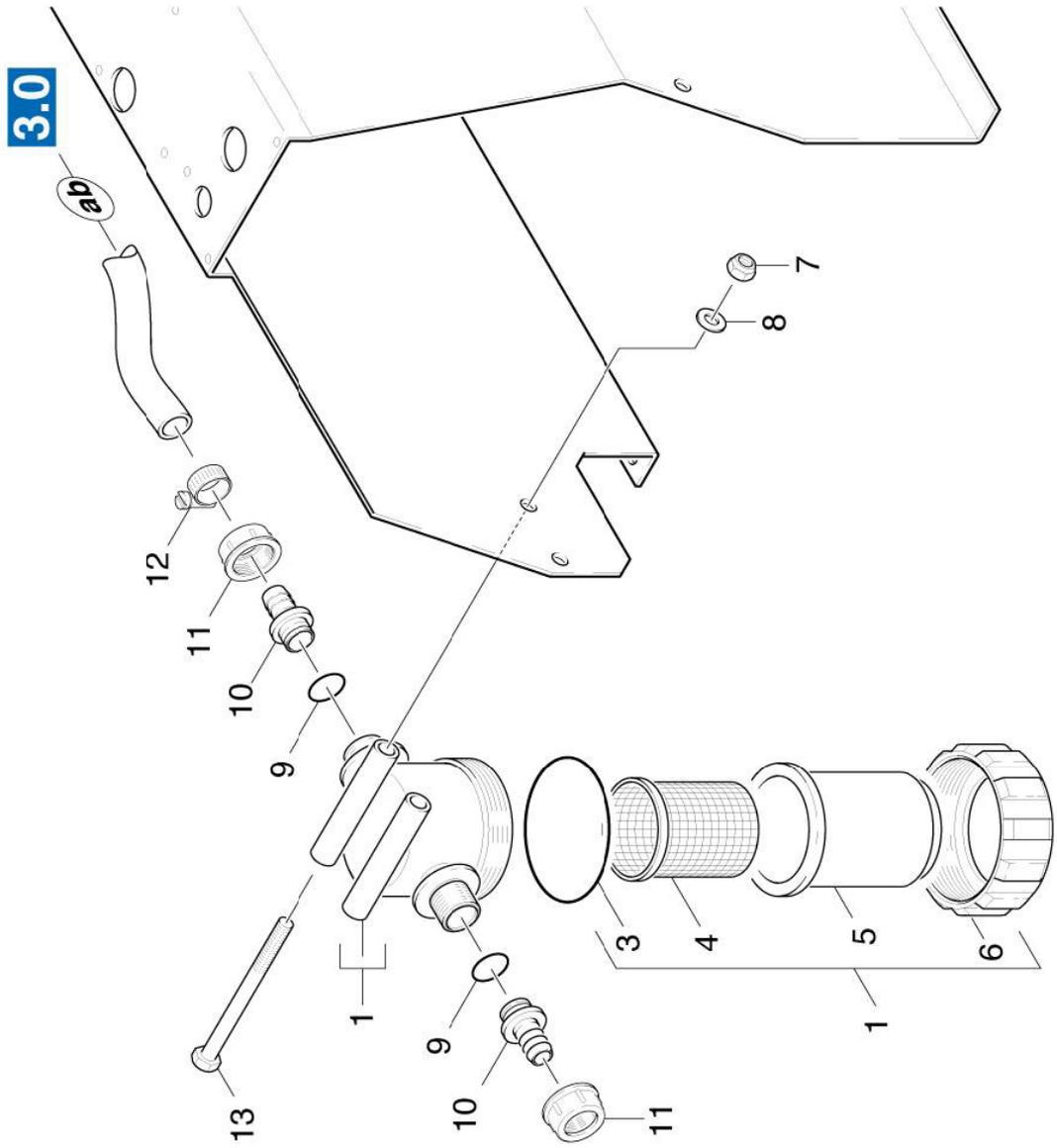
2.3 KOLBEN



2.3 KOLBEN

| POS | BENENNUNG ZUSATZINFORMATIONEN | TEILE-NR | STCK | AB WERK-NR | BIS WERK-NR |
|-----|--|----------|------|------------|-------------|
| 2 | SPRENGRING WR 22 | 63431420 | 3 | | |
| 3 | O-Ring kpl. 1ST.-R.- 7,65X 1,78 NBR 80 | 63623650 | 3 | | |
| 4 | KERAMIKHUELSE | 51102930 | 3 | | |
| 6 | Huelse | 51109140 | 3 | | |
| 7 | Zyl.Schr. M 5X 20-A4-70 DIN 912 | 73061580 | 3 | | |
| 8 | SCHEIBE | 51155220 | 3 | | |
| 9 | SCHRAUBENFEDER | 53322810 | 3 | | |
| 10 | O-RING 107,62X 2,62 | 63627960 | 1 | | |
| 11 | Gehaeuse | 50609550 | 1 | | |
| 12 | Schraube M6x30 -8.8-R3R (In6Rd) | 73061050 | 2 | | |
| 13 | NUTRING 22X30X6/8 | 63650590 | 3 | | |
| 14 | SCHEIBE | 51153140 | 3 | | |
| 15 | KOMPAKTDI. 24X36X7 | 63650690 | 3 | | |
| 16 | Buchse | 51126850 | 3 | | |
| 17 | SCHEIBE | 51154800 | 3 | | |
| 18 | O-RING 36,0 X 2,0 | 63620920 | 3 | | |
| 19 | NUTRING | 63653470 | 3 | | |
| 20 | Scheibe | 51159780 | 3 | | |
| 21 | ZYL.SCHR. M12X 90 | 73060910 | 4 | | |
| 22 | Geradschubfuehrung kpl. | 40605220 | 1 | | |
| 23 | Oel HYPOID SAE 90 | 62880200 | 1 | | |

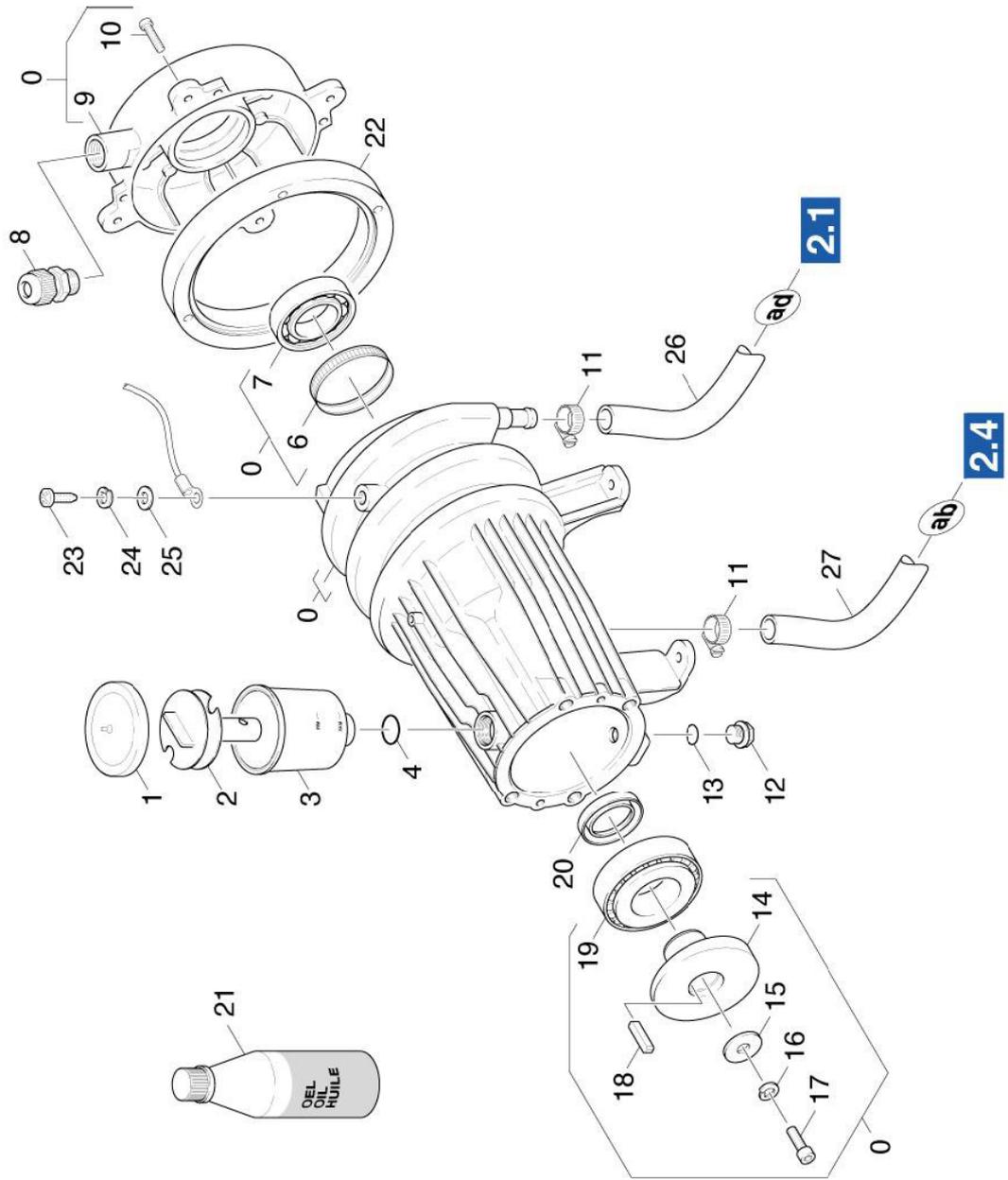
2.4 WASSERFILTER



2.4 WASSERFILTER

| POS | BENENNUNG ZUSATZINFORMATIONEN | STCK | AB WERK-NR | BIS WERK-NR |
|-----|------------------------------------|------|------------|-------------|
| 1 | WASSERFILTER KPL. | 1 | 64145110 | |
| 3 | O-Ring | 1 | 63631660 | |
| 4 | Filterersatz nur fuer Ersatz | 1 | 64146660 | |
| 5 | Filterfasse | 1 | 64146880 | |
| 6 | Ueberwurfmutter | 1 | 63858810 | |
| 7 | 6kt-Mutter M8 -04-A2E ISO 10511 | 2 | 73114270 | |
| 8 | Scheibe 8 -200HV-A3E ISO 7090 | 2 | 73120040 | |
| 9 | O-RING 20X2,8 | 2 | 63630060 | |
| 10 | Schlauchnippel D 19 | 2 | 63901240 | |
| 11 | Ueberwurfmutter 1" | 2 | 63101120 | |
| 12 | SCHLAUCHSCHELLE | 1 | 63885470 | |
| 13 | 6kt-Schraube M8x80 -A2-70 ISO 4017 | 2 | 73040680 | |

3.0 MOTOR



3.0 MOTOR

| POS | BENENNUNG ZUSATZINFORMATIONEN | STCK | AB WERK-NR | BIS WERK-NR |
|-----|-----------------------------------|------|------------|-------------|
| 0 | Motor kpl. | 1 | | |
| 1 | Deckel | 1 | 46235390 | |
| 2 | FORMTEIL | 1 | 50631890 | |
| 3 | Behälter | 1 | 50303890 | |
| 4 | O-RING 22,3 X 2,4 | 1 | 50700480 | |
| 6 | TOLERANZRING 62X10 | 1 | 63621680 | |
| 7 | KUGELLAGER 6305-2Z | 1 | 63430100 | |
| 8 | KABELVERSCHR. PG16 | 1 | 64012530 | |
| 9 | DECKEL | 1 | 66413560 | |
| 10 | Schraube M6x40 -St-P3R (In6Rd) | 4 | 50634520 | |
| 11 | SCHLAUCHSCHELLE | 2 | 73031560 | |
| 12 | VERSCHLUSSSCHRAUBE | 1 | 63885470 | |
| 13 | O-RING 11,0 X 2,0 | 1 | 54111000 | |
| 14 | Taumelscheibe | 1 | 63632730 | |
| 15 | Scheibe | 1 | 51203460 | |
| 16 | ZAHNSCHEIBE A 8,4 | 1 | 51156650 | |
| 17 | Zvl.Schr. M8x20 -8.8-A2E ISO 4762 | 1 | 73121590 | |
| 18 | PASSFEDER 8X 7X 25 | 1 | 73060410 | |
| 19 | KEGELROLLENLAGER 41 | 1 | 73180350 | |
| 20 | RWDR A35 X 52 X 7 | 1 | 64012250 | |
| 21 | GETRIEBEOEL 1L | 1 | 73670090 | |
| 22 | Ring | 1 | 62880160 | |
| 23 | SCHRAUBE M 8X 16 | 1 | 51144990 | |
| 24 | Federring B 8-FSt-A3E DIN 127 | 1 | 63030310 | |
| 25 | Scheibe 8 -200HV-A3E ISO 7090 | 1 | 73130040 | |
| 26 | SCHLAUCHSTUECK | 1 | 73120040 | |
| 27 | SCHLAUCH | 1 | 54428330 | |
| | | 1 | 54429940 | |

4.0 ZUBEHOER

4.1 HANDSPRITZPISTOLE

Version 1

4.2 Handspritzpistole

4.3 STRAHLROHR

VERSION 1

4.4 STRAHLROHR

VERSION 2

4.5 STRAHLROHR

VERSION 3

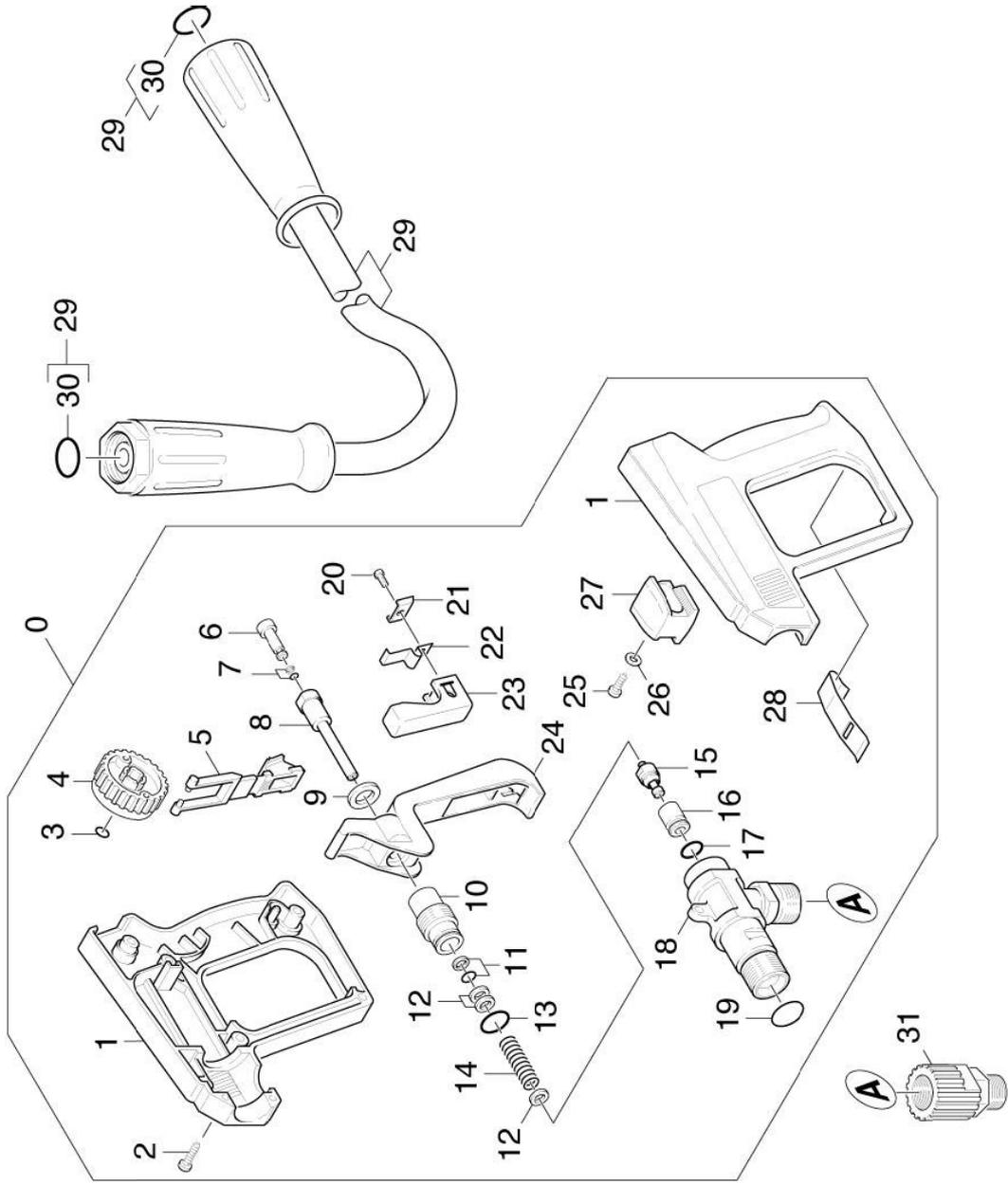
4.6 DREIFACHDUESE

4.7 ROTORDUESE



4.1 HANDSPRITZPISTOLE

Version 1

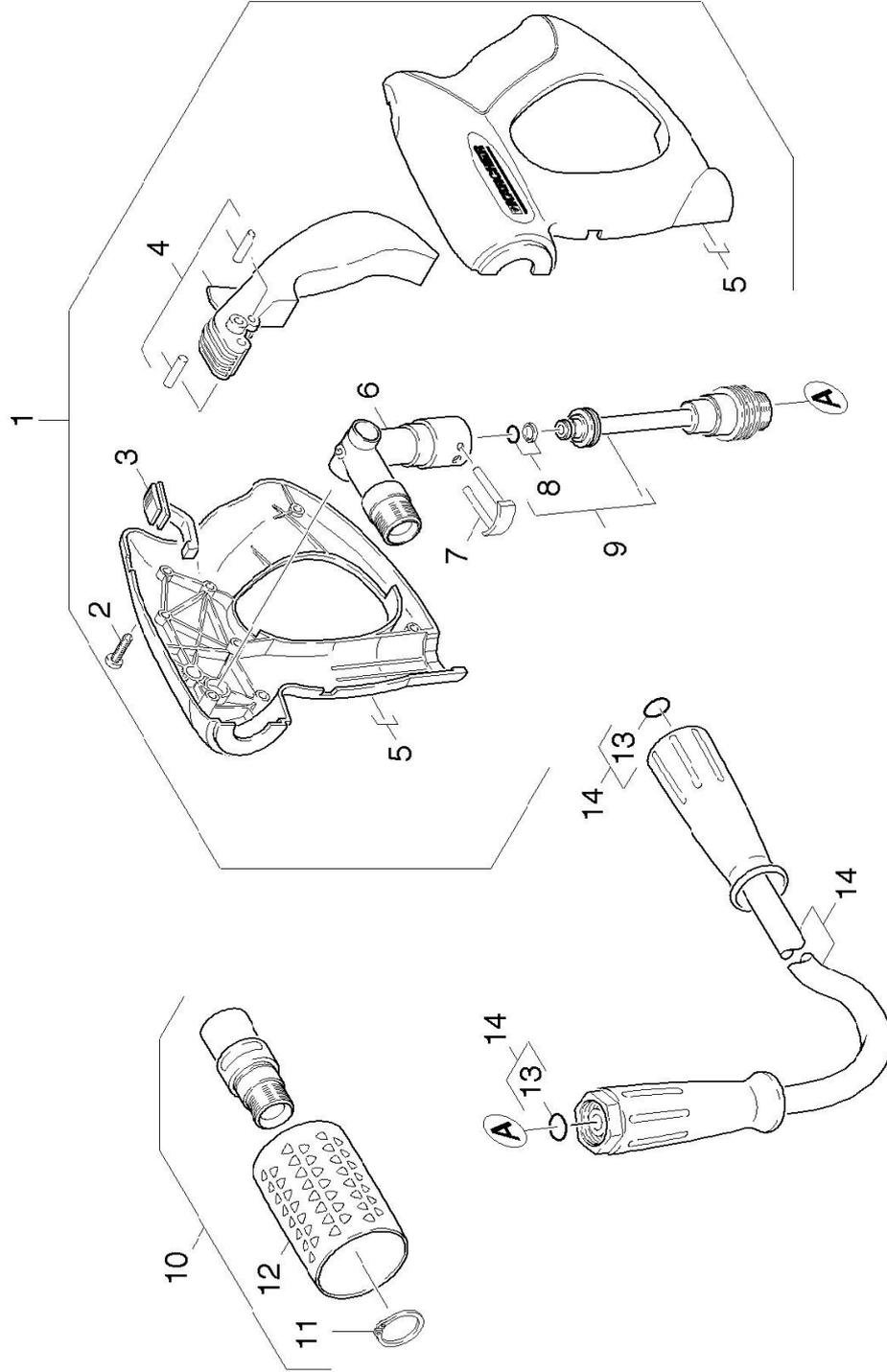


4.1 HANDSPRITZPISTOLE

Version 1

| POS | BENENNUNG ZUSATZINFORMATIONEN | TEILE-NR | STCK | AB WERK-NR | BIS WERK-NR |
|-----|-----------------------------------|----------|------|------------|-------------|
| 0 | HANDSPRITZPISTOLE | 47751520 | 1 | | |
| 1 | GRIFPPAAR | 53211070 | 1 | | |
| 2 | Linsenschraube 4,2X22-ST-VERZ | 63030240 | 8 | | |
| 3 | O-RING 6,07X 1,78 | 63621760 | 1 | | |
| 4 | HANDRAD | 53220060 | 1 | | |
| 5 | FORMTEIL | 50302830 | 1 | | |
| 6 | KOLBEN | 55531180 | 1 | | |
| 7 | O-RING KPL./1ST.-R. | 63624770 | 1 | | |
| 8 | STANGE | 51070620 | 1 | | |
| 10 | FORMSCHRAUBE | 53051100 | 1 | | |
| 11 | O-RING KPL./1ST.-R. | 63624680 | 1 | | |
| 12 | SCHEIBE | 51152600 | 3 | | |
| 13 | O-RING 12,42X 1,78 | 63624780 | 1 | | |
| 14 | SCHRAUBENFEDER | 53321400 | 1 | | |
| 15 | VENTILSITZ | 45810130 | 1 | | |
| 16 | HUELSE 800L/H | 51102400 | 1 | | |
| 17 | O-RING 7,59X 2,62 | 63624790 | 1 | | |
| 18 | KNOTENSTUECK | 54270790 | 1 | | |
| 19 | O-RING 17,12X 2,62 | 63624960 | 1 | | |
| 20 | Linsenschraube 2,9X 13-ST-VERZ | 63030580 | 1 | | |
| 21 | Blechteil | 50404800 | 1 | | |
| 22 | Biegefeder | 53350130 | 1 | | |
| 23 | HANDHEBEL | 53250100 | 1 | | |
| 24 | HANDHEBEL | 53250090 | 1 | | |
| 25 | LINSENSCHR. 4,2X16 | 63030250 | 1 | | |
| 26 | Scheibe 4 -200HV-A3E ISO 7089 | 73120010 | 1 | | |
| 27 | FORMTEIL | 50303210 | 1 | | |
| 28 | Blechteil | 50404790 | 1 | | |
| 29 | HD-SCHLAUCH DN10 | 63900230 | 1 | | |
| 30 | Ersatzteilsatz O-Ring 5x-Kaercher | 28802960 | 1 | | |
| 31 | Drehkupplung | 44010760 | 1 | | |
| 100 | Ersatzteilsatz 4.775-041 | 28803690 | 1 | | |

4.2 Handspritzpistole

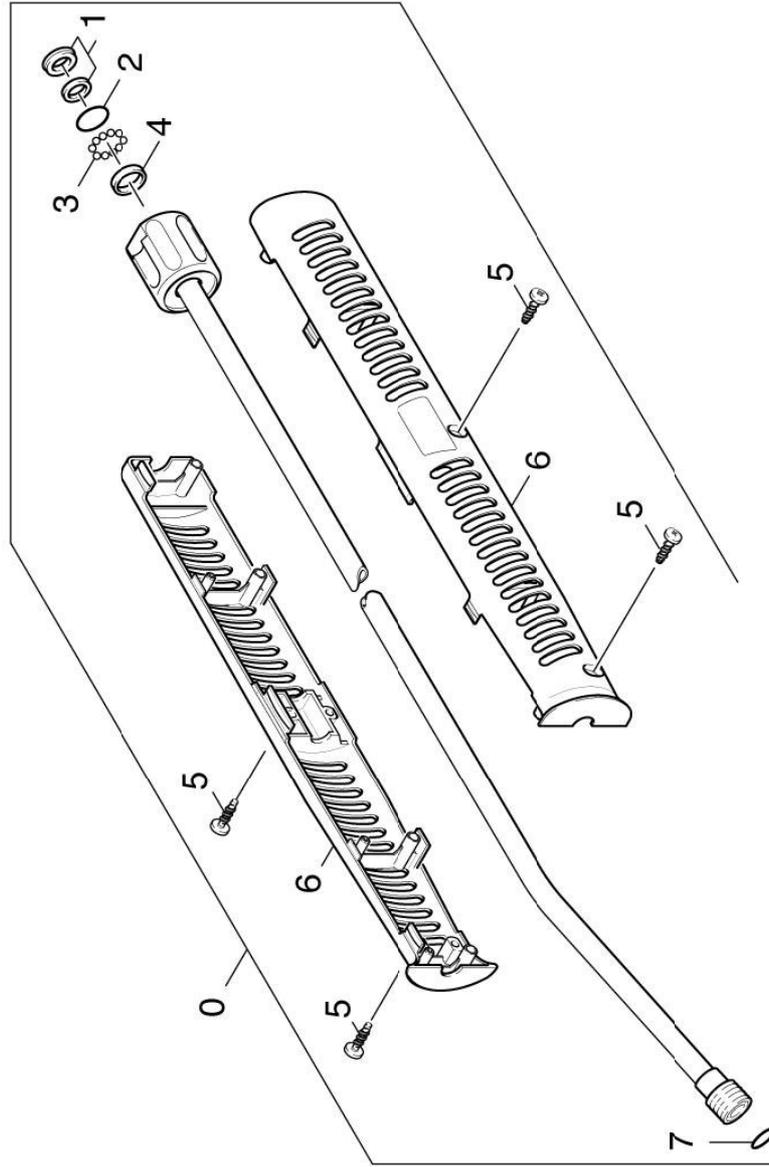


4.2 Handspritzpistole

| POS | BENENNUNG ZUSATZINFORMATIONEN | TEILE-NR | STCK | AB WERK-NR | BIS WERK-NR |
|-----|--|----------|------|------------|-------------|
| 1 | Handspritzpistole | 47754660 | 1 | | |
| 2 | Schraube 4 x 22-St-10.9-A2R (IN6RD) | 73030960 | 7 | | |
| 3 | Schieber | 54813310 | 1 | | |
| 4 | Hebel kpl. | 44812090 | 1 | | |
| 5 | Griffpaar | 53216690 | 1 | | |
| 6 | Knotenstueck kpl. | 44272150 | 1 | | |
| 7 | HAKEN | 40370130 | 1 | | |
| 8 | O-Ring kpl. 1ST.-R.- 7,65X 1,78 NBR 80 | 63623650 | 1 | | |
| 9 | Adapter Leitung | 44217390 | 1 | | |
| 10 | Drehregler 700L | 47754710 | 1 | | |
| 11 | Sicherungsring 25x1,2-1.4122 DIN 471 | 73430690 | 1 | | |
| 12 | Griff | 53216680 | 1 | | |
| 13 | Ersatzteilsatz O-Ring 5x-Kaercher | 28802960 | 2 | | |
| 14 | HD-SCHLAUCH DN10 | 63900230 | 1 | | |

4.3 STRAHLROHR

VERSION 1



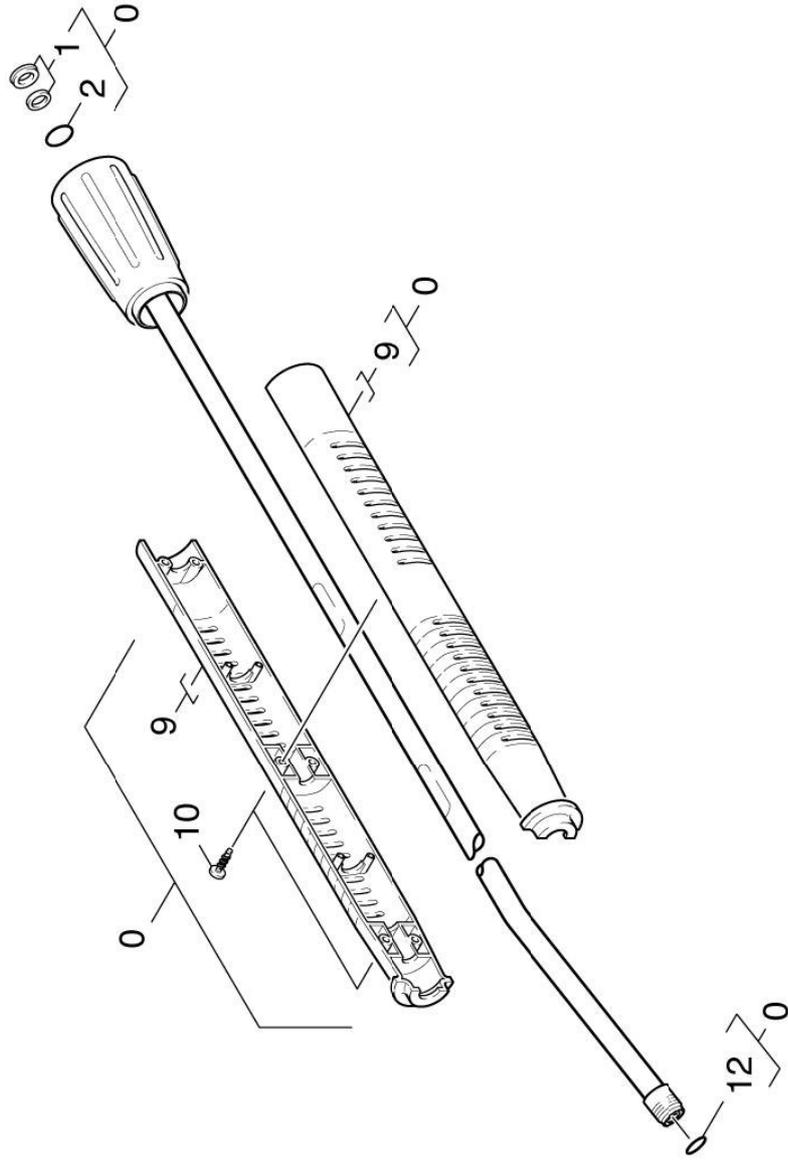
4.3 STRAHLROHR

VERSION 1

| POS | BENENNUNG ZUSATZINFORMATIONEN | TEILE-NR | STCK | AB WERK-NR | BIS WERK-NR |
|-----|-----------------------------------|----------|------|------------|-------------|
| 0 | Strahlrohr kpl. | 47605500 | 1 | | |
| 1 | NUTRING KPL. 1ST.R. | 63625320 | 1 | | |
| 2 | O-Ring 17,0 X 1,5 | 63625240 | 1 | | |
| 3 | Kugel 4 G20 -1.4034 DIN 5401 | 74019210 | 12 | | |
| 4 | Dichtring 12x1,5 | 63625290 | 1 | | |
| 5 | LINSENSCHR. 4,2X16 | 63030250 | 4 | | |
| 6 | GRIFF | 53211500 | 2 | | |
| 7 | Ersatzteilsatz O-Ring 5x-Kaercher | 28802960 | 1 | | |

4.4 STRAHLROHR

VERSION 2



4.4 STRAHLROHR

VERSION 2

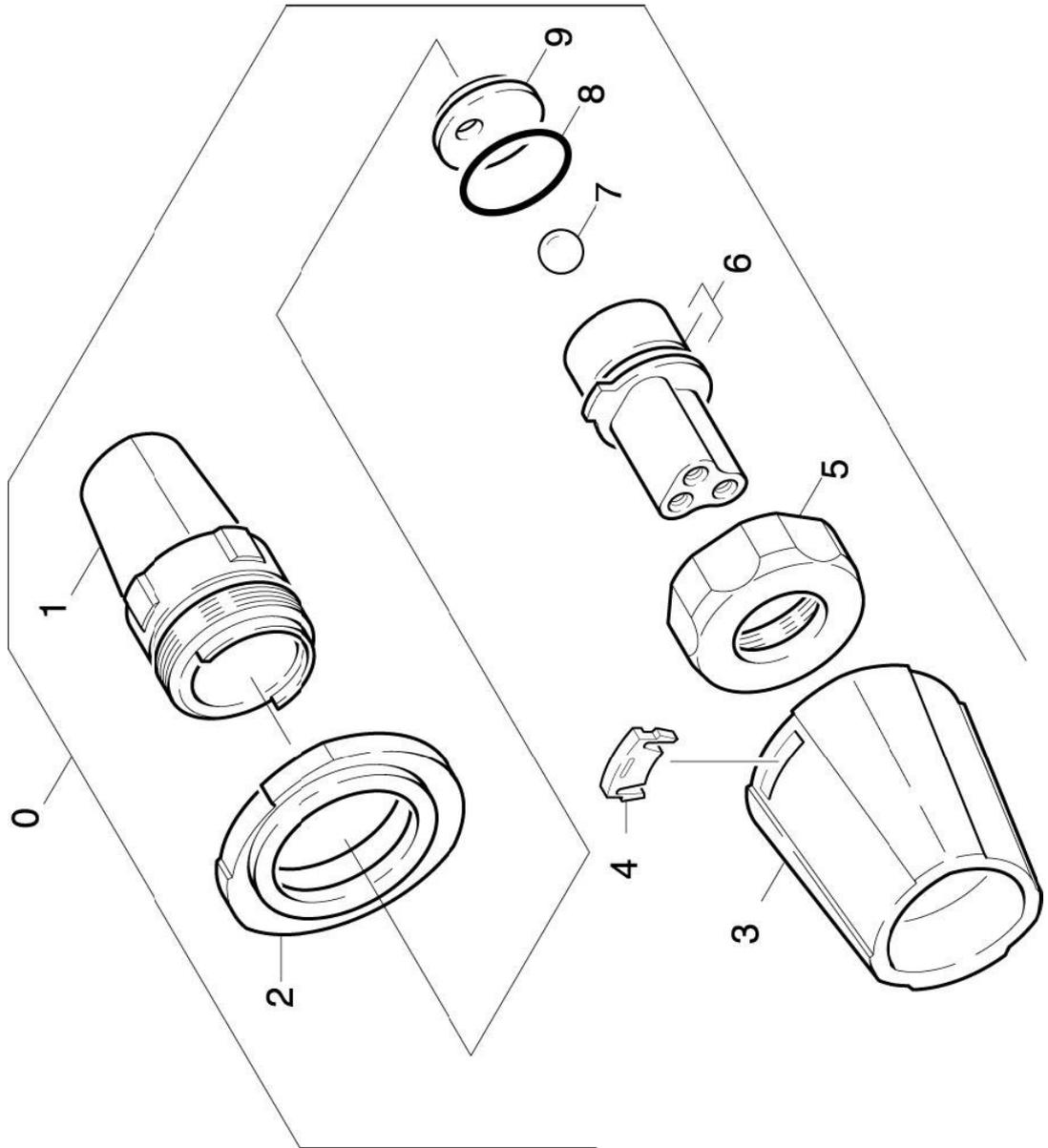
| POS | BENENNUNG ZUSATZINFORMATIONEN | TEILE-NR | STCK | AB WERK-NR | BIS WERK-NR |
|-----|----------------------------------|----------|------|------------|-------------|
| 0 | Strahlrohr kpl. | 47605500 | 1 | | |
| 1 | NUTRING KPL. 1ST.R. | 63625320 | 1 | | |
| 2 | O-Ring 17,0 X 1,5 | 63625240 | 1 | | |
| 9 | Griffpaar | 53216910 | 1 | | |
| 10 | LINSENSCHR. 4,2X16 | 63030250 | 6 | | |
| 12 | O-RINGSET | 28801540 | 1 | | |

4.5 STRAHLROHR

VERSION 3

| POS | BENENNUNG ZUSATZINFORMATIONEN | TEILE-NR | STCK | AB WERK-NR | BIS WERK-NR |
|-----|-----------------------------------|----------|------|------------|-------------|
| 1 | Strahlrohr kpl. | 47605500 | 1 | | |
| 2 | Schraube 4x16 -10.9-R2R (K-In6Rd) | 73031290 | 6 | | |
| 3 | Griffpaar | 53216910 | 1 | | |
| 4 | Ersatzteilsatz O-Ring 5x-Kaercher | 28802960 | 1 | | |
| 5 | Kugel 2,5 G20 -1.4034 DIN 5401 | 74019150 | 20 | | |
| 6 | NUTRING KPL.1ST.R. | 63625320 | 1 | | |
| 7 | O-Ring 17,0 X 1,5 | 63625240 | 1 | | |
| 8 | VERSCHRAUBUNGSTEIL | 54012100 | 1 | | |

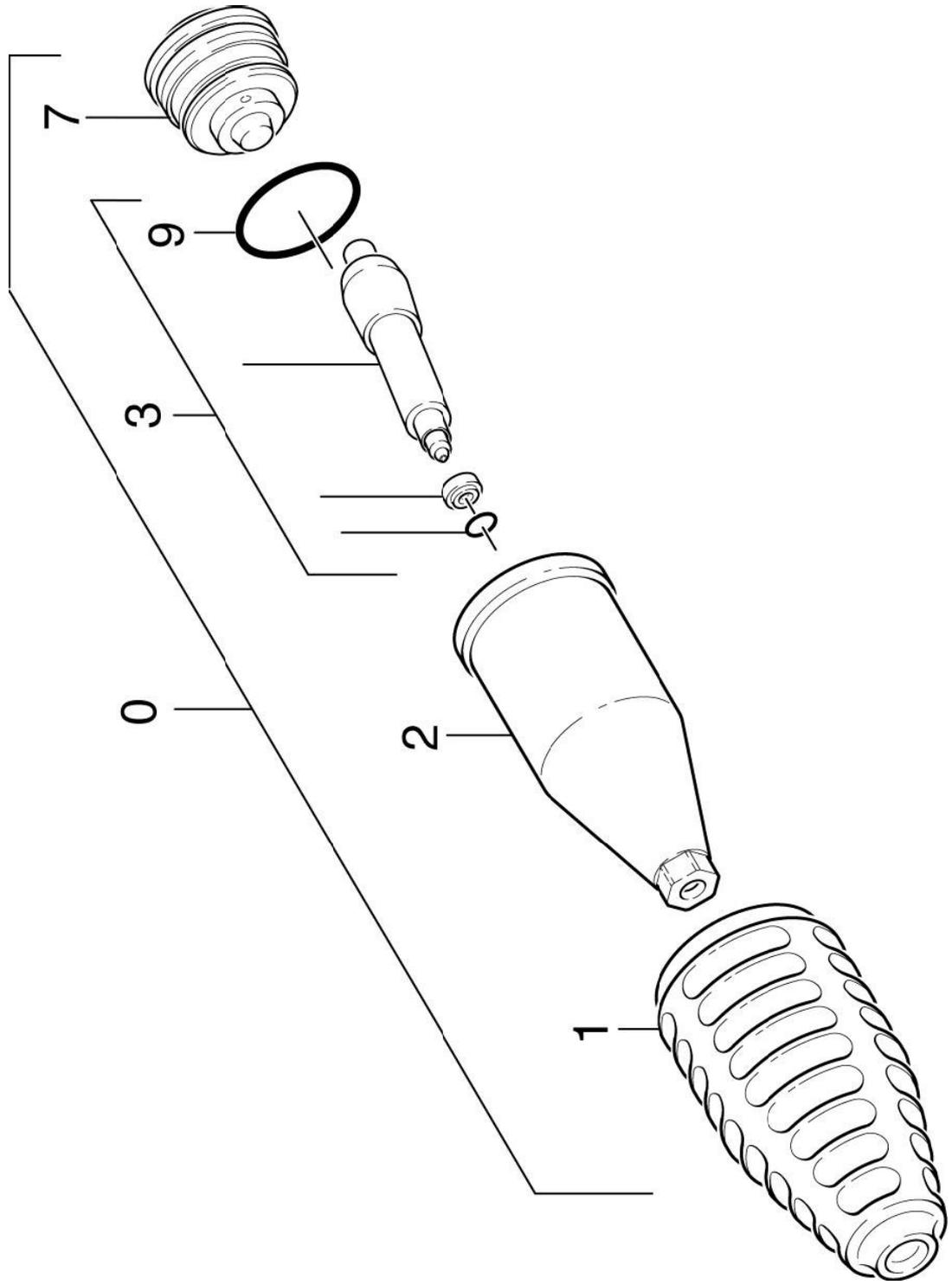
4.6 DREIFACHDUESE



4.6 DREIFACHDUESE

| POS | BENENNUNG ZUSATZINFORMATIONEN | TEILE-NR | STCK | AB WERK-NR | BIS WERK-NR |
|-----|----------------------------------|----------|------|------------|-------------|
| 0 | Dreifachduese 120 | 47670450 | 1 | | |
| 1 | GEHAEUSE KPL. | 40603950 | 1 | | |
| 2 | SCHUTZTEIL | 53944010 | 1 | | |
| 3 | SCHUTZTEIL | 53944020 | 1 | | |
| 4 | FORMTEIL | 50317090 | 1 | | |
| 5 | UEBERWURFMUTTER | 53111920 | 1 | | |
| 6 | Duesentraeger | 57640260 | 1 | | |
| 7 | Kugel 10,0 G100-1.4301 DIN 5401 | 74019170 | 1 | | |
| 8 | O-RING 22 X 2 | 63628310 | 1 | | |
| 9 | FORMTEIL | 50313700 | 1 | | |

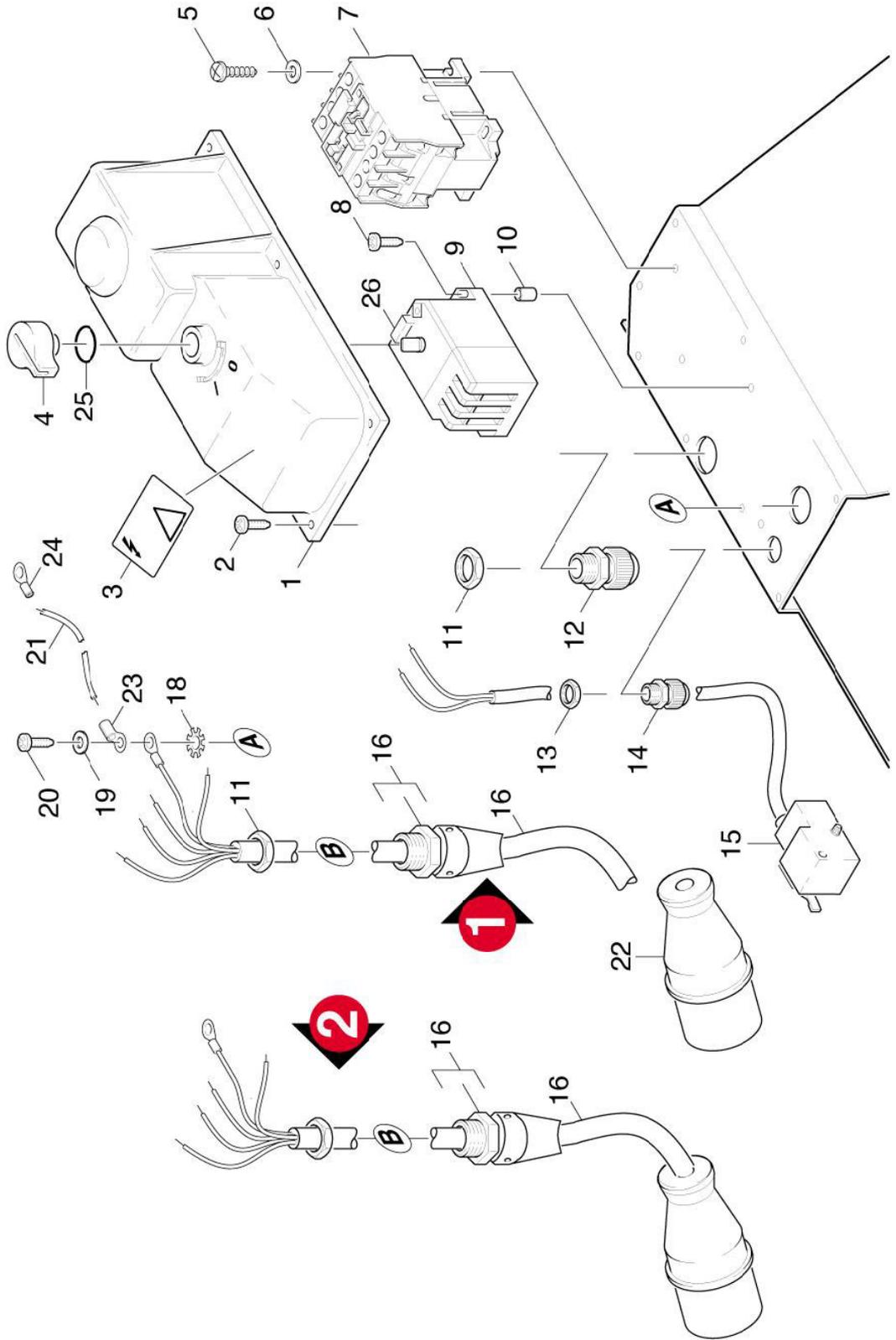
4.7 ROTORDUESE



4.7 ROTORDUESE

| POS | BENENNUNG ZUSATZINFORMATIONEN | STCK | AB WERK-NR | BIS WERK-NR |
|-----|-----------------------------------|------|------------|-------------|
| 0 | Rotorduese 100/120 | 1 | | |
| 1 | Schutzteil | 1 | | |
| 2 | GEHAEUSE | 1 | | |
| 3 | Ersatzteilsatz Rotorduese 100/120 | 1 | | |
| 7 | DECKEL | 1 | | |
| 9 | O-RING 28,0 X 2,0 | 1 | | |

5.0 E-GERAETESCHRANK



5.0 E-GERAETESCHRANK

| POS | BENENNUNG ZUSATZINFORMATIONEN | TEILE-NR | STCK | AB WERK-NR | BIS WERK-NR |
|-----|--------------------------------------|----------|------|------------|-------------|
| 1 | Haube | 50679990 | 1 | | |
| 2 | Schraube M4x8 -St-P2R (In6Rd) | 73030300 | 6 | | |
| 3 | SCHILD | 53885120 | 1 | | |
| 4 | GRIFF | 53215560 | 1 | | |
| 5 | Schraube M4x12 -St-R2R (In6Rd) | 73030320 | 2 | | |
| 6 | Scheibe 4 -A2 ISO 7089 | 73120670 | 2 | | |
| 7 | Schuetz 400 V / 1.367-101.0 | 66323200 | 1 | | |
| 7 | Schuetz / 1.367-102.0 | 66323550 | 1 | | |
| 8 | Schraube M4x30 -St-R2R (In6Rd) | 73030350 | 2 | | |
| 9 | MOTORSCHUTZSCHALTER / 1.367-101.0 | 66311960 | 1 | | |
| 9 | MOTORSCHUTZSCHALTER / 1.367-102.0 | 66314280 | 1 | | |
| 10 | Distanzhueise | 63470760 | 2 | | |
| 11 | GEGENMUTTER PG16 | 66413700 | 2 | | |
| 12 | KABELVERSCHR. PG16 | 66413560 | 1 | | |
| 13 | GEGENMUTTER PG9 | 66413660 | 1 | | |
| 14 | KABELVERSCHR. PG9 | 66413550 | 1 | | |
| 15 | Mikroschalter | 66302240 | 1 | | |
| 16 | KABEL / 1.367-101.0 | 66415890 | 1 | | |
| 16 | VERSION 1 KABEL 4X4 X5500 | 66477280 | 1 | | |
| | VERSION 2 / 1.367-102.0 | | | | |
| 18 | Zahnscheibe A5,3 -FSt-A3E DIN 6797 | 73121720 | 1 | | |
| 19 | Scheibe 5 -200HV-A3E ISO 7090 | 73120020 | 1 | | |
| 20 | Schraube M5x8 -St-A2R (In6Rd) | 73030360 | 1 | | |
| 21 | KABEL 1X 2,5 | 66410500 | 1 | | |
| 21 | KABEL 4,0 | 66418070 | 1 | | |

5.0 E-GERAETESCHRANK

| POS | BENENNUNG ZUSATZINFORMATIONEN | TEILE-NR | STCK | AB WERK-NR | BIS WERK-NR |
|-----|----------------------------------|----------|------|------------|-------------|
| 22 | / 1.367-102.0 Stecker CEE 16A | 66460300 | 1 | | |
| 23 | / 1.367-101.0 KABELSCHUH M5 | 66412290 | 1 | | |
| 23 | KABELSCHUH 2,5-6 | 66470930 | 1 | | |
| 24 | / 1.367-102.0 KABELSCHUH | 66412590 | 1 | | |
| 24 | / 1.367-102.0 KABELSCHUH | 66412620 | 1 | | |
| 25 | O-RING 10,0 X 2,4 | 64721120 | 1 | | |
| 26 | Abdeckkappe | 66300490 | 1 | | |