



## **Ersatzteilliste**

**(11128500) HD 1294 \*EU**

**(11128510) HD 1294 \*EU**

**(11128520) HD 1294 PLUS \*EU**

**(11128530) HD 1294 PLUS \*EU-II**

Ersatzteile unter [www.gluesing.net](http://www.gluesing.net)

2005 11

59588250

[www.kaercher.com](http://www.kaercher.com)

**DE**

## DE

### HINWEISE

#### Weitere Sprachen:

Diese Ersatzteilliste ist in weiteren Sprachen erhältlich. Sie erhalten diese unter [www.kaercher.com](http://www.kaercher.com) im Bereich Service. Die Schreibweise der Teilenummer, z.B. 7.5456380, entspricht der Teilenummer 7.545-638.0.

#### Mengenangaben:

Die Mengenangaben in der Ersatzteilliste entsprechen den in der Baugruppe verbauten Stückzahlen der Bauteile.

#### Meterware:

Ersatzteile welche als Meterware geliefert werden sind auf Einbaulänge selbst zu kürzen. Die Stückzahlen sind als Mindestbestellmenge = 1m angegeben und müssen je nach Bedarf auf weitere volle Meterzahlen erhöht werden.

#### Versionen/ Werknummern:

Sind Versionen oder Werknummern in der Ersatzteilliste angegeben, ist anhand dieser vor Bestellung zu prüfen, welches Bauteil für ihr Gerät verwendet werden muss.

#### Lackierte Teile:

Bei Bestellungen von lackierten Teilen welche in der Ersatzteilliste nicht in verschiedenen Farben ausgewiesen sind, ist zusätzlich die Farbnummer oder Farbe mit anzugeben.

#### Technische Änderungen:

Technische Änderungen sowie das Recht der ausschließlichen Auswertung unseres geistigen Eigentums behalten wir uns vor.

## EN

### INSTRUCTIONS

#### Other languages:

This list of spare parts is also available in other languages. You can get this list from [www.kaercher.com](http://www.kaercher.com) in the Service division. The designation of the part number e.g. 7.5456380 is equal to 7.545-638.0.

#### Quantity details:

The quantity details in the spare parts list correspond to the number of pieces of the component installed in the assembly group.

#### Piece goods:

Spare parts that are sold as piece goods are to be cut to the desired length. The quantities have been indicated as minimum order quantity = 1m and must be rounded off to the full meter figure depending on your requirements.

#### Version/ Plant numbers:

If version or plant numbers are mentioned in the spare parts list, then use the same to check before ordering which spare part needs to be used for your appliance.

#### Painted parts:

While ordering painted parts that are not mentioned in the spare parts list in their colour variations, please mention the colour number or the colour you require.

#### Technical changes:

We reserve the right to make technical changes as well as the right to exclusive use of our intellectual property.

## FR

### REMARQUES

#### Autres langues:

Cette liste de pièces de rechange est disponible en autres langues. Cela est disponible sous [www.kaercher.com](http://www.kaercher.com) dans le menu Service.

La désignation du numéro de pièce, par ex. 7.5456380, correspond au numéro de pièce 7.545-638.0.

#### Indications de quantité:

Les indications de quantité dans la liste de pièces de rechange corresponde aux nombres de pièces des composants utilisés dans la construction.

#### Matériel au mètre:

Les pièces de rechange qui sont livrées au mètre doivent être raccourcies à longueur souhaitée par l'acheteur même. Les nombres des pièces sont indiquées en quantité de commande minimale = 1m et doivent être augmentés selon le besoin à une chiffre de mètre complète.

#### Versions/ Numéros d'usine:

Lorsqu'il sont indiquées des versions ou des numéros d'usine dans la liste de pièces de rechange, vous devez vérifier que composant doit être utilisé pour votre appareil.

#### Pièces laquées:

Pour commander des pièces laquées, à les différentes couleurs ne sont pas indiquées dans la liste des pièces de rechange, vous devez indiquer en plus le numéro de la couleur ou seulement la couleur.

#### Modifications techniques:

Nous nous réservons la possibilité des modifications techniques ainsi le droit d'exploitation exclusive de notre propriété intellectuelle.

## IT

### AVVERTENZE

#### Altre lingue:

Il presente elenco di parti di ricambio è disponibile sul nostro sito Web anche in altre lingue: sotto [www.kaercher.com](http://www.kaercher.com) alla voce "Service".

L'indicazione del codice pezzo, ad es. 75456380, corrisponde al codice pezzo 7.545-638.0

#### Indicazioni di quantità:

Le indicazioni di quantità riportate dall'elenco "parti di ricambio" corrispondono al numero delle singole componenti contenute nella rispettiva unità.

#### Merce a metro:

Le parti di ricambio fornite come "merce a metro" devono venire in seguito accorciate alla lunghezza necessaria per il montaggio. La quantità unitaria è indicata come "quantità minima di ordinazione = 1m" e deve all'occorrenza venire moltiplicata per il numero intero di metri necessari.

#### Versioni / Numeri di fabbricazione:

Quando l'elenco "parti di ricambio" riporta diverse versioni o numeri di fabbricazione, confrontare la versione o il numero di fabbricazione del ricambio desiderato con quelle/i presenti nell'elenco e indicarlo al momento dell'ordinazione.

#### Parti di ricambio verniciate:

Nel caso di ricambi verniciati, se l'elenco parti di ricambio non ne riporta espressamente i diversi colori, al momento dell'ordinazione è necessario indicare anche il colore o il numero del colore desiderato.

#### Modifiche tecniche:

Ci riserviamo il diritto di apportare modifiche tecniche così come il diritto di utilizzo esclusivo della nostra proprietà intellettuale.

## ES

### INDICACIONES

#### Otros idiomas:

La lista de piezas de repuesto se puede adquirir en otros idiomas. La puede adquirir en [www.kaercher.com](http://www.kaercher.com) en el área de servicios.

La notación de los números de las piezas, p.ej. 75456380 corresponde al número de pieza 7.545-638.0.

#### Cantidades:

Las indicaciones de cantidades de la lista de piezas de repuesto corresponden al número de piezas montadas en el componente.

#### Mercancía por metros:

Las piezas de repuesto que se suministran por metros se pueden cortar al largo deseado. La unidad mínima de pedido es de = 1 m y el número de metros completos se puede aumentar según necesidad.

#### Versiones/números de fábrica:

Si se indica la versión o número de fábrica en la lista de piezas de repuesto, se debe comprobar en ella la pieza a usar para su aparato antes de realizar el pedido.

#### Piezas lacadas:

Al realizar pedidos de piezas lacadas que no estén indicadas en los diferentes colores en la lista de piezas de repuesto, se debe indicar también la referencia del color o el color.

#### Modificaciones técnicas:

Reservados los derechos de realizar modificaciones técnicas y aprovechar nuestra propiedad intelectual.

## PL

### WSKAZÓWKI

#### Pozostałe języki:

Ta lista części zamiennych jest dostępna w także w innych językach. Mogą ją Państwo pobrać ze strony [www.kaercher.com](http://www.kaercher.com) w dziale Serwis.

Sposób zapisywania numeru części, np. 75456380, odpowiada numerowi części 7.545-638.0.

#### Dane ilości:

Dane ilości podane w liście części zamiennych odpowiadają liczbie sztuk podzespołów tworzących dany moduł.

#### Towar sprzedawany na metry:

Części zamienne dostarczane jako towar sprzedawany na metry po zamontowaniu należy samodzielnie skrócić do potrzebnej długości. Liczba sztuk podana jest jako minimalna ilość zamówienia = 1m i w zależności od potrzeb zwiększa się ją o kolejne pełne metry.

#### Wersje/ Numer zakładu:

Jeżeli w liście części zamiennych podane są wersje lub numery zakładu, przed zamówieniem na ich podstawie należy sprawdzić, który podzespół stosuje się w Państwa urządzeniu.

#### Części lakierowane:

W przypadku zamówień części lakierowanych, które w liście części zamiennych nie podano w wielu kolorach, należy dodatkowo zaznaczyć nr koloru lub kolor.

#### Zmiany techniczne:

Zastrzegamy sobie prawo do zmian technicznych oraz wyłącznego wykorzystywania naszej własności intelektualnej.

RU

**УКАЗАНИЯ:**

**Другие языки:**

Данный список запасных частей также доступен на других языках. Вы найдете его на сайте [www.kaetcher.com](http://www.kaetcher.com) в разделе Service Маркировка номера детали, например, 75456380, соответствует номеру детали 7.545-638.0.

**Указание количества:**

Количественные данные в списке запасных частей соответствуют числу компонентов, входящих в состав узлов.

**Товар, продаваемый на метры:**

Запасные части, продающиеся на метры, необходимо обрезать до нужной длины. Число изделий указано в виде минимального объема заказа = 1м и их количество можно округлить до требуемого по мере необходимости.

**Варианты исполнения/заводские номера:**

Если варианты исполнения или заводские номера указаны в списке запасных частей, то перед заказом необходимо проверить, какая деталь подходит для вашего устройства.

**Лакированные детали:**

При заказе лакированных деталей, варианты расцветки которых не указаны в списке запасных частей, необходимо дополнительно указать номер цвета или необходимый для вас цвет.

**Технические изменения:**

Мы оставляем за собой право на технические изменения, а также право на исключительное использование нашей интеллектуальной собственности.

## **INHALTSVERZEICHNIS**

**1.0 EINZELTEILE**

**2.0 PUMPENSATZ**

**2.1 VENTILE**

**2.2 ZYLINDERKOPF**

**2.3 Kolben**

**2.4 CHEMIE**

**3.0 MOTOR**

**3.1 ANTRIEB**

**3.2 LUEFTUNG**

**4.0 ZUBEHOER**

**4.1 HANDSPRITZPISTOLE**

**VERSION 1**

**4.2 Handspritzpistole**

**VERSION 2**

**4.3 STRAHLROHR**

**VERSION 1**

**4.4 STRAHLROHR**

**VERSION 2**

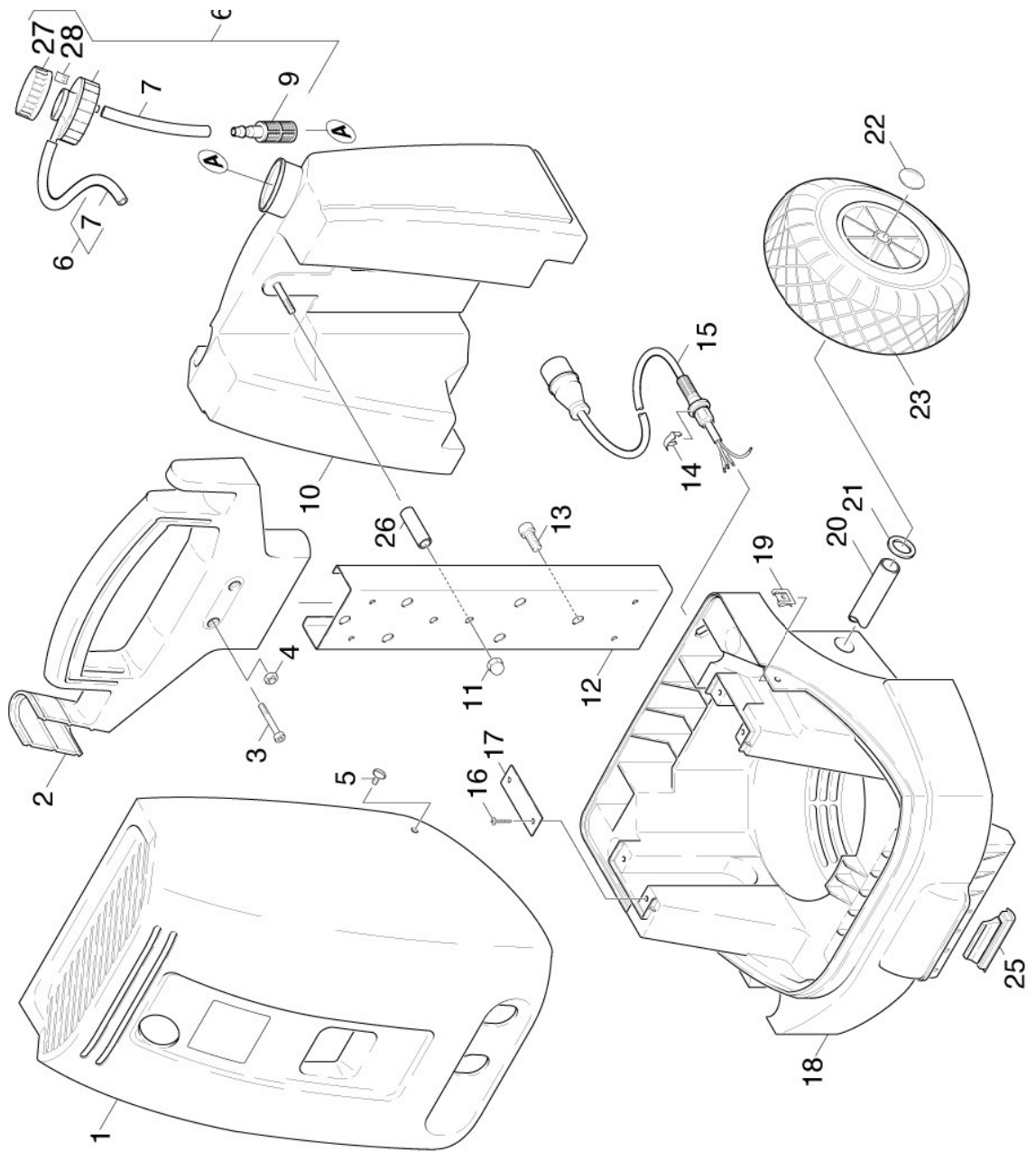
**4.5 DUESE**

**5.0 E-GERAETESCHRANK**

**5.1 E-GERAETESCHRANK**

**5.2 E-GERAETESCHRANK**

# 1.0 EINZELTEILE



## 1.0 EINZELTEILE

POS	BENENNUNG ZUSATZINFORMATIONEN	TEILE-NR	STCK	AB WERK-NR	BIS WERK-NR
1	Geraetehaube fuer Ersatz	50670310	1		
2	Griff	53214230	1		
3	Schraube M6x50 -8.8-R3R (In6Rd)	73061330	2		
4	6kt-Mutter M6 -8-A2E ISO 4032	73110030	2		
6	Dosierventil Chemie	45802380	1		
7	SCHLAUCH DN 7	63881940	1		
9	Filter mit Gewicht	57316090	1		
10	TANK	50710690	1		
11	Hutmutter M 8	63100620	1		
12	U-PROFIL	50231170	1		
13	ZYL.SCHR. M 8X 16	73090150	3		
14	Sicherungsklammer / 1.112-850.0 / -852.0	63431700	1		
14	Sicherungsring / 1.112-851.0 / -853.0	63431860	1		
15	KABEL MIT STECKER / 1.112-850.0 / -852.0	66473790	1		
15	KABEL KPL, / 1.112-851.0 / -853.0	66474010	1		
16	Schraube 6,0X20-ST-A2R	63031740	4		
17	LASCHE	50046410	1		
18	Gehaeuse / 1.112-850.0 / -852.0	56052260	1		
18	GEHAEUSE / 1.112-851.0 / -853.0	56052300	1		
19	Steckmutter	63100530	2		
20	ROHR	50290270	1		
21	HUELSE	51107730	2		
22	SCHNELLEBFESTIGER	63431370	2		
23	Rad	64353080	2		
25	Auflager	50570540	2		
26	ROHR	50287030	1		

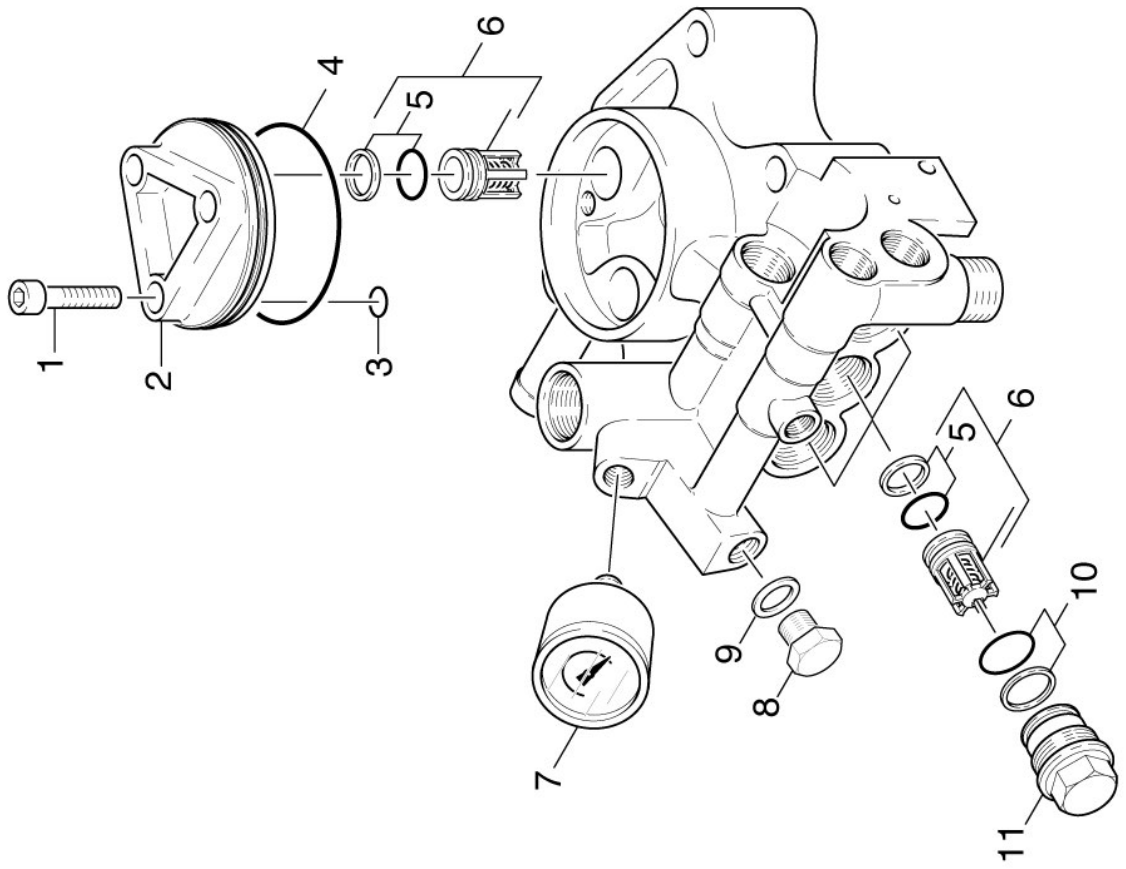
## 2.0 PUMPENSATZ

- 2.1 VENTILE
- 2.2 ZYLINDERKOPF
- 2.3 Kolben
- 2.4 CHEMIE





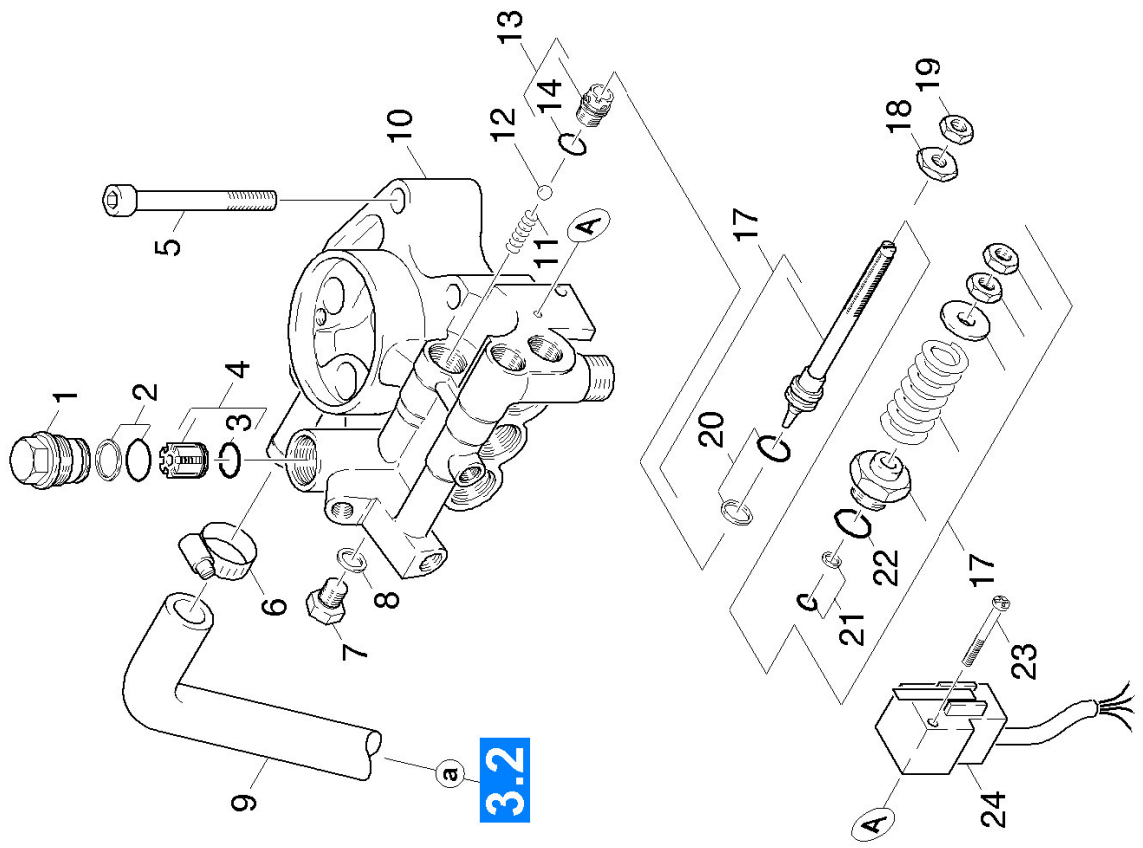
## 2.1 VENTILE



## 2.1 VENTILE

POS	BENENNUNG ZUSATZINFORMATIONEN	TEILE-NR	STCK	AB WERK-NR	BIS WERK-NR
1	Zyl.Schr. M10x35-8.8-A3E ISO4762	73060740	3		
2	Deckel Gehaeuse	50636110	1		
3	O-RING 11,0 X 1,5	63625770	3		
4	O-RING 68,0 X 2,0	63625010	1		
5	O-RING KPL./1ST.-R.	63624660	6		
6	Ventil 3-fach	28849060	2		
7	MANOMETER 0-300 BAR	64212140	1		
8	VERSCHLUSSCHRAUBE	54111170	1		
9	Dichtring 12x15,5-CU DIN 7603	73620040	1		
10	O-Ring kpl. /1ST.-R.	63625000	3		
11	VENTILSCHRAUBE	55831250	3		

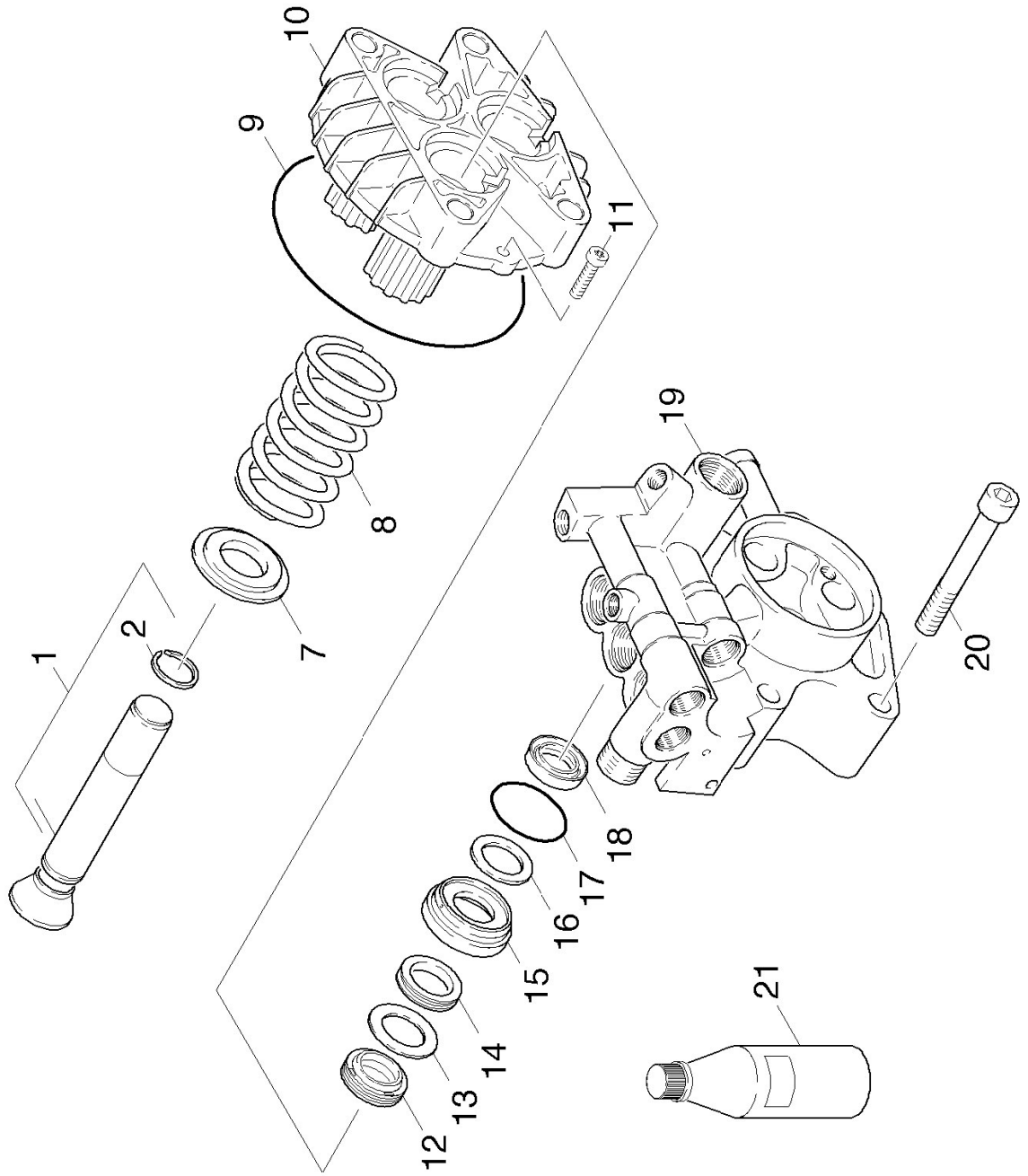
## 2.2 ZYLINDERKOPF



## 2.2 ZYLINDERKOPF

POS	BENENNUNG ZUSATZINFORMATIONEN	STCK	AB WERK-NR	BIS WERK-NR	TEILE-NR
1	VENTILSCHRAUBE	1			55831250
2	O-Ring kpl. /1ST.-R.	1			63625000
3	O-Ring 13,0x2,0	1			63623810
4	VENTIL KPL.	1			45802620
5	Zyl.Schr. M12x90- 8.8-A3E ISO 4762	4			73060910
7	VERSCHLUSSSCHRAUBE	1			54111170
8	Dichtring 12x15,5-CU DIN 7603	1			73620040
9	SCHLAUCHSTUECK	1			54428330
10	ZYLINDERKOPF	1			55502290
11	SCHRAUBENFEDER	1			53321100
12	Kugel 3/8 G200-1,4301 DIN 5401	1			74019070
13	VENTILSITZ	1			45810190
14	O-RING 11,0 X 1,5	1			63628580
17	UEBERSTROEMVENTIL	1			45910280
18	6kt-Mutter	1			53111770
19	6kt-Mutter M8 -8-A3E ISO 4032	1			73110040
20	O-RING 12,42 KOMPL	1			63625750
21	O-Ring kpl. 1ST.-R.- 7,65X 1,78 NBR 80	1			63623650
22	O-Ring 16,0 X 2,4-NBR 80	1			63624450
23	LINSENSCHR. M 5X 40	1			73063200
24	MIKROSCHALTER	1			66300080
100	PUMPENSET HD 1290 S	1			28838490

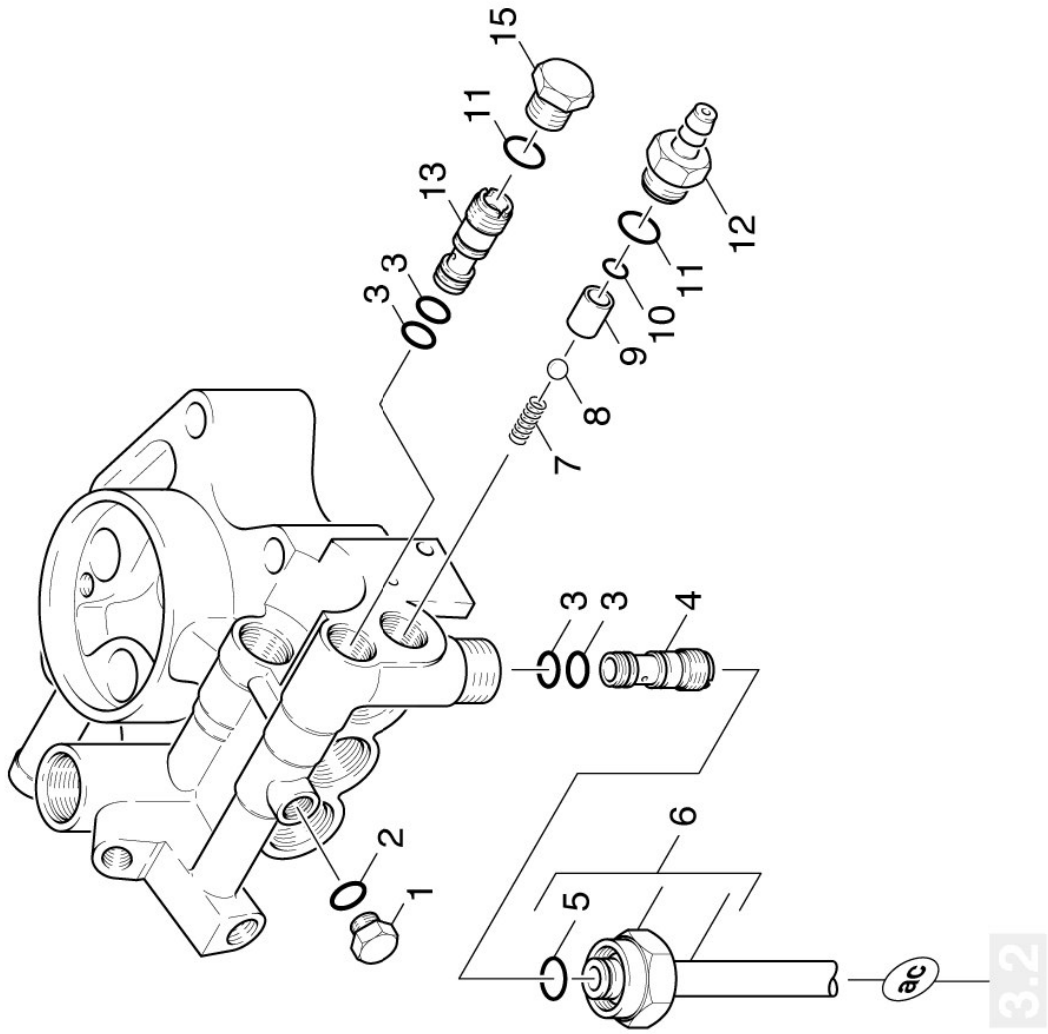
### 2.3 Kolben



## 2.3 Kolben

POS	BENENNUNG ZUSATZINFORMATIONEN	TEILE-NR	STCK	AB WERK-NR	BIS WERK-NR
1	Kolben kpl. nur fuer Ersatz	45532830	3		
2	SPRENGRING WR 22	63431420	3		
7	SCHEIBE	51155220	3		
8	SCHRAUBENFEDER	53322810	3		
9	O-RING 107,62X 2,62	63627960	1		
10	Gehaeuse	50606300	1		
11	Zyl.Schr. M6x25 -8.8-A2E ISO4762	73060230	2		
12	NUTRING 22X30X6/8	63650590	3		
13	Scheibe	51155200	3		
14	KOMPAKTDI. 22X32X6	63650560	3		
15	Buchse	51125520	3		
16	SCHEIBE	51155210	3		
17	O-RING 34,65X 1,78	63624840	3		
18	Nutring 22x30x5	63650550	3		
19	ZYLINDERKOPF	55502290	1		
20	Zyl.Schr. M12x90- 8.8-A3E ISO 4762	73060910	4		
21	Getriebeoel 1L	62880160	1		
100	PUMPENSET HD 1290 S	28838490	1		

## 2.4 CHEMIE



## 2.4 CHEMIE

POS	BENENNUNG ZUSATZINFORMATIONEN	TEILE-NR	STCK	AB WERK-NR	BIS WERK-NR
1	VERSCHLUSSCHRAUBE	54110700	1		
2	O-RING 8 X 2	63621010	1		
3	O-Ring 9,0 x 1,5	63623840	1		
4	Dueseneinsatz D1,9/D2,5/L38	57691520	1		
5	O-RINGSET	28801540	1		
6	ROHRLEITUNG	40254360	1		
7	Schraubenfeder	53322580	1		
8	Kugel 7 G300 -1.4301 DIN 5401	74019080	1		
9	ROHR	50267640	1		
10	O-RING 6,0 X 2,0	63623830	1		
11	O-RING 14,0 X 1,5	63625330	1		
12	SCHRAUBSTUTZEN	54023700	1		
13	Dueseneinsatz D2,8/ D3,4/ L38	57691350	1		
15	VERSCHLUSSCHRAUBE	54111070	1		

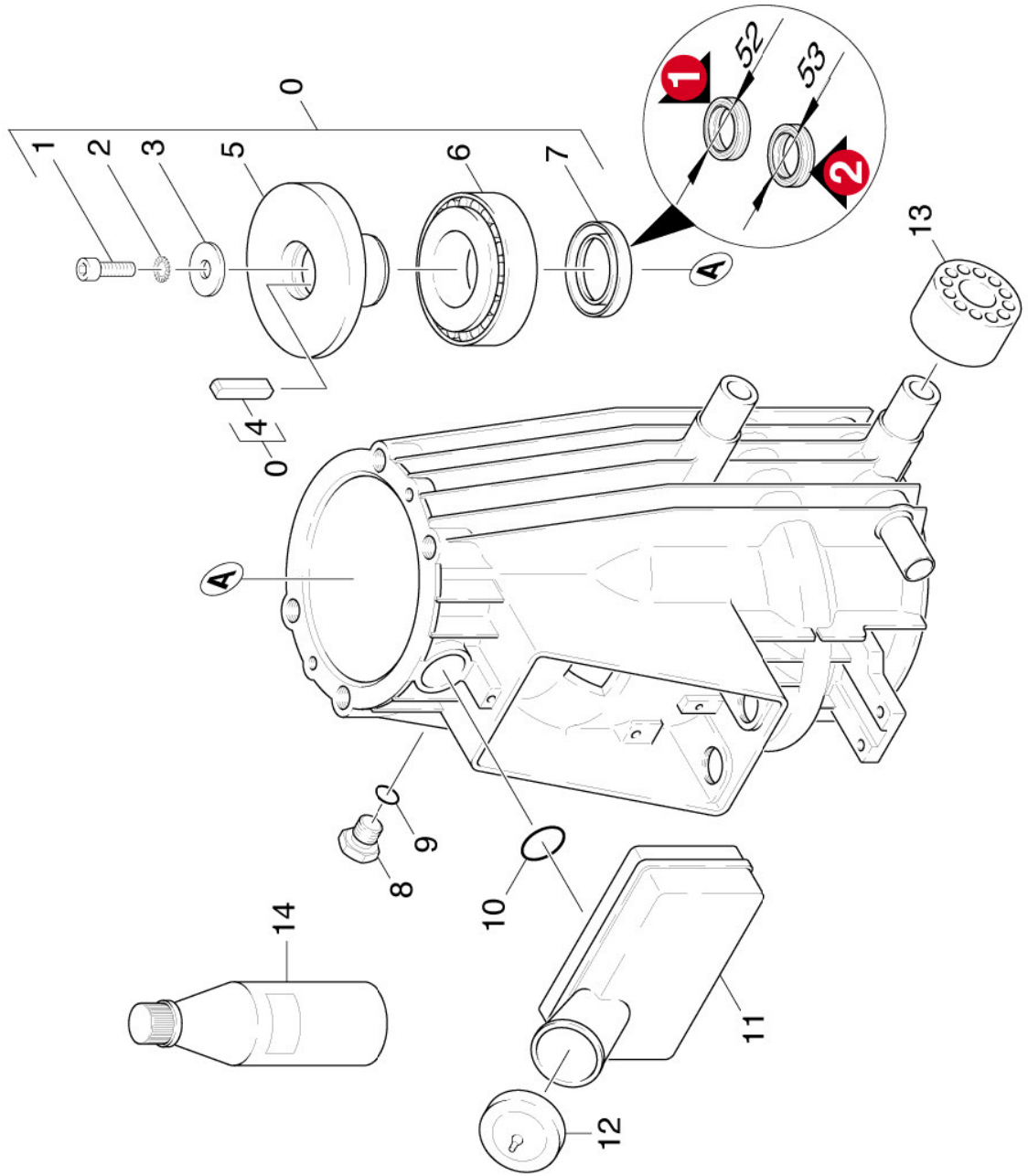


**3.0 MOTOR**

**3.1 ANTRIEB  
3.2 LUEFTUNG**



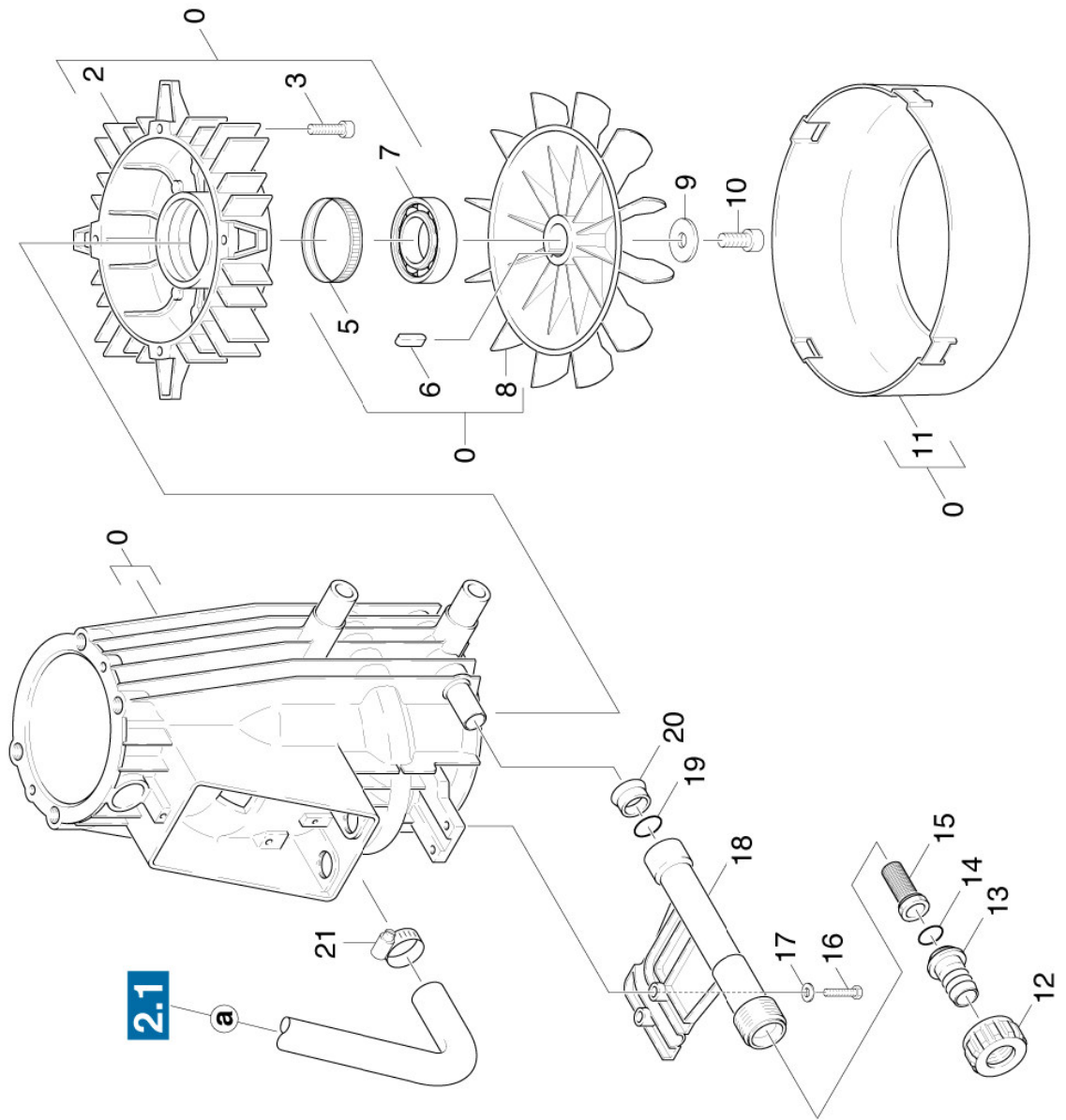
### 3.1 ANTRIEB



### 3.1 ANTRIEB

POS	BENENNUNG ZUSATZINFORMATIONEN	TEILE-NR	STCK	AB WERK-NR	BIS WERK-NR
0	MOTOR KPL.	46233310	1		
1	Zyl.Schr. M8x20 -8.8-A2E ISO 4762	73060410	1		
2	Zahnscheibe A8,4-FST-PH DIN 6797	73121590	1		
3	Scheibe	51155650	1		
4	Passfeder 8x7x25 -C45R DIN 6885-1	73180350	1		
5	TAUMELSCHEIBE	51202350	1		
6	KEGELROLLENLAGER 41	64012250	1		
7	RWDR A35x53x7-NBR DIN 3760	73670050	1		
7	RWDR A35x52x7-NBR DIN3760	73670090	1		
8	Verschlussschraube	54111000	1		
9	O-Ring 11,0 x 2,0	63632730	1		
10	O-RING 19,3 X 2,4	63621610	1		
11	Behälter Oel	50704570	1		
12	Deckel	50631950	1		
13	Auflager	50570550	4		
14	Getriebeoel 1L	62880160	1		

### 3.2 LUEFTUNG



## 3.2 LUEFTUNG

POS	BENENNUNG ZUSATZINFORMATIONEN	STCK	AB WERK-NR	BIS WERK-NR	TEILE-NR
0	MOTOR KPL.	1			46233310
2	Deckel	1			50635180
3	Schraube M6x20 -St-R3R (In6Rd)	4			73030480
5	Toleranzring 62x10	1			63430100
6	Passfeder 6x6x20-C45R DIN 6885	1			73180290
7	KUGELLAGER 6305-ZZ	1			64012530
8	LUEFTERRAD	1			66116050
9	Scheibe	1			51155650
10	Zyl.Schr. M8x20 -8.8-A2E ISO 4762	1			73060410
11	LUFTFUEHRUNG	1			56920260
12	MUTTER	1			53100760
13	Schlauchnippel	1			54432910
14	O-RING 19,3 X 2,4	1			63621610
15	Sieb	1			64141410
16	6kt-Schraube M 6x25-8.8-A2E ISO 4017	2			73043860
17	Scheibe 6 -200HV-A3E ISO 7090	2			73120030
18	KNOTENSTUECK	1			54271800
19	O-Ring 17,5 X 3,5	1			63625790
20	HUELSE	1			51103410
21	SCHLAUCHSCHELLE	1			63885480

## 4.0 ZUBEHOER

4.1 HANDSPRITZPISTOLE

VERSION 1

4.2 Handspritzpistole

VERSION 2

4.3 STRAHLROHR

VERSION 1

4.4 STRAHLROHR

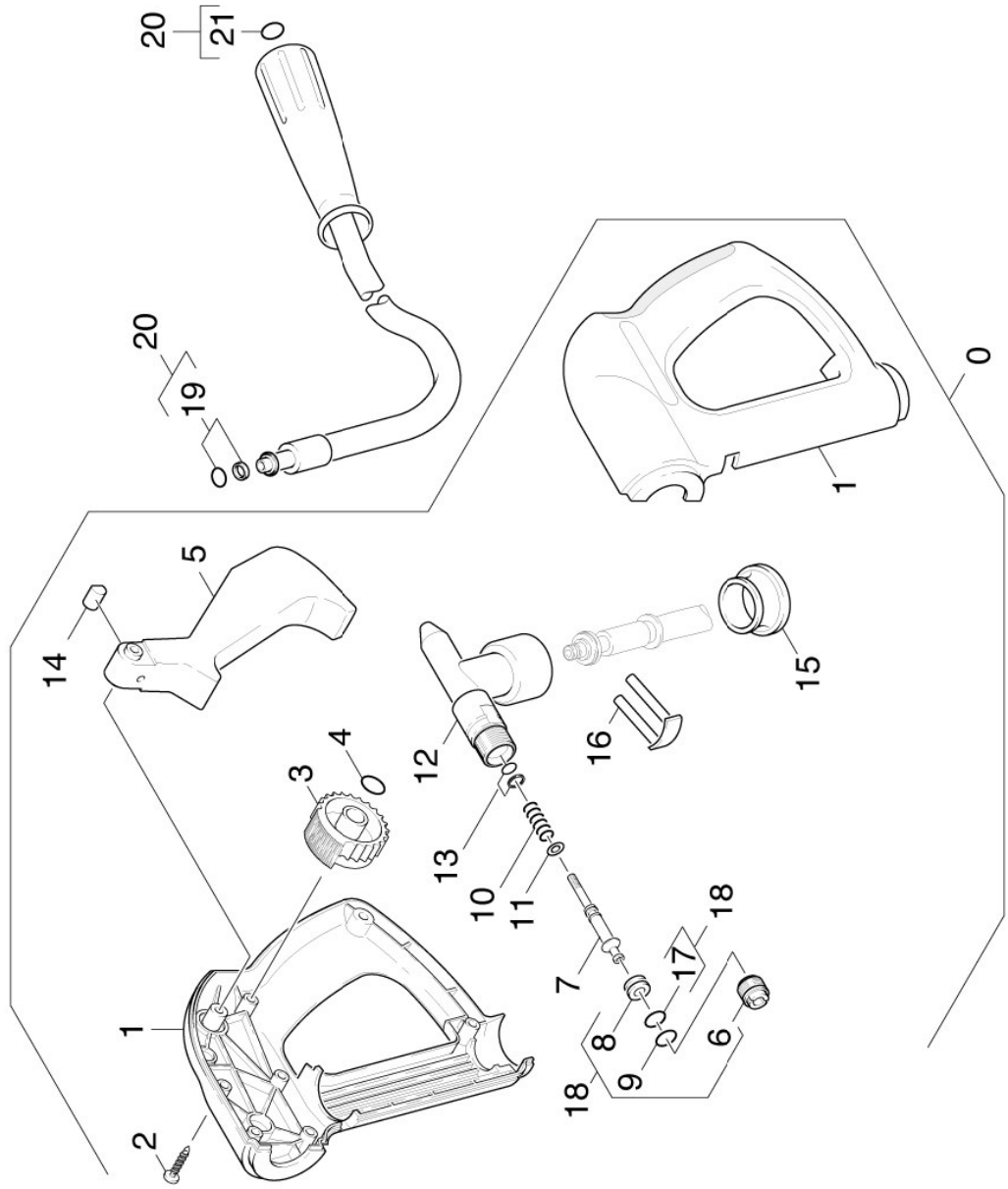
VERSION 2

4.5 DUESE



# 4.1 HANDSPRITZPISTOLE

## VERSION 1



## 4.1 HANDSPRITZPISTOLE

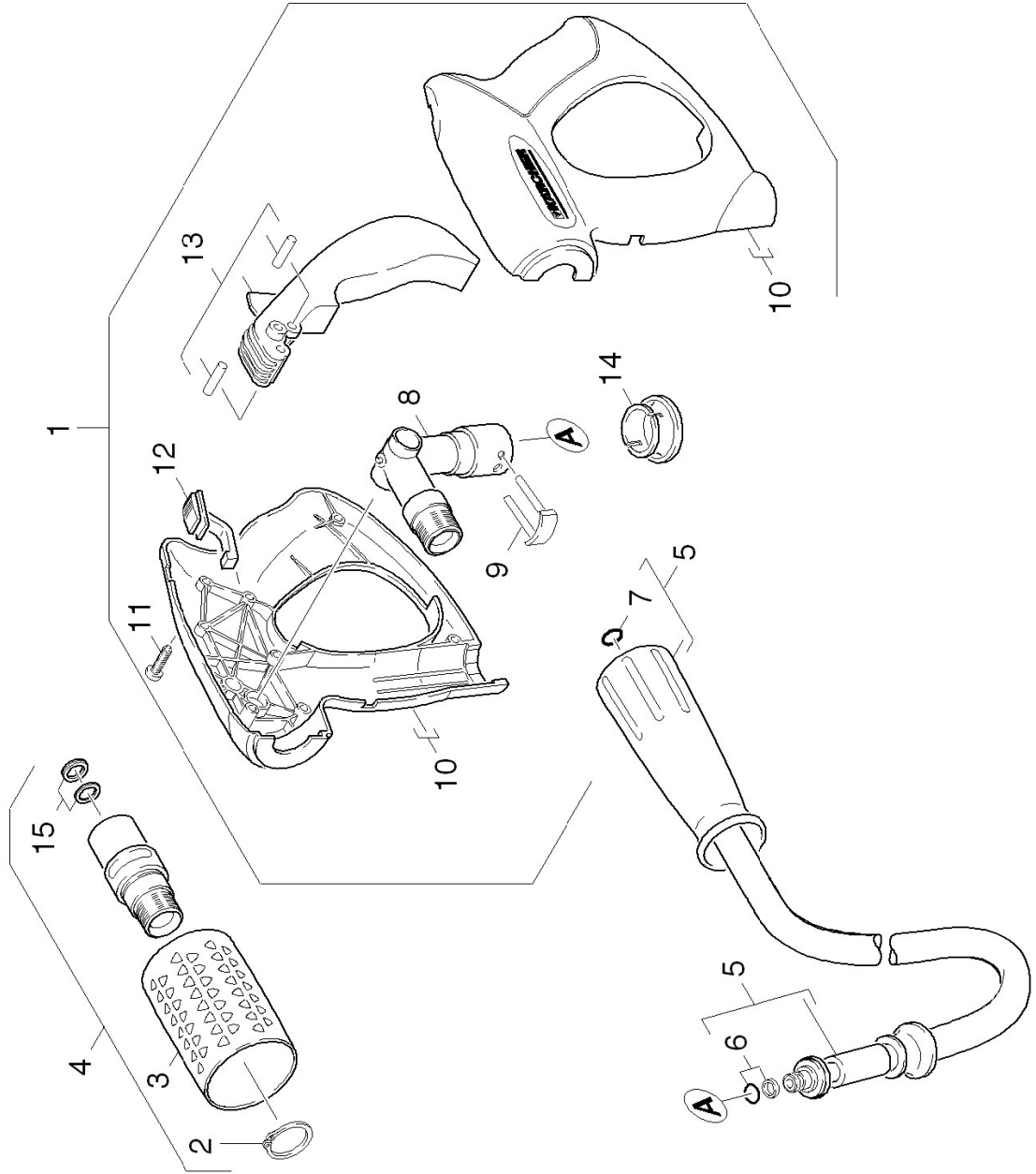
### VERSION 1

POS	BENENNUNG ZUSATZINFORMATIONEN	TEILE-NR	STCK	AB WERK-NR	BIS WERK-NR
0	Bevorratung eingestell	77779990	1		
1	Griffpaar	53214940	1		
2	Schraube 4x22 -ST-10.9-R2R (IN6RD)	73030960	8		
3	HANDRAD	53220120	1		
4	O-Ring d. 7,65x1,78 -NBR 80	63626420	1		
5	Hebel	54811780	1		
6	HOHLSCHRAUBE	54040790	1		
7	KOLBEN	55533480	1		
8	VENTILSITZ	55812430	1		
9	O-RING 7,65X 1,78	63621820	2		
10	SCHRAUBENFEDER	53324130	1		
11	O-RING KPL./1ST.-R.	63624770	1		
12	KNOTENSTUECK	54272140	1		
13	O-RING KOMPL.	63629640	1		
14	Bolzen	53164000	1		
15	HUELSE	51105960	1		
16	Haken	40370130	1		
17	O-RING 8,0 X 1,0	63625030	1		
18	ET-SET	28838880	1		
19	O-RING KPL./1ST.-R.	63631160	1		
20	HD-Schlauch DN 8	63898560	1		
21	Ersatzteilsatz O-Ring 5x-Kaercher	28802960	1		



## 4.2 Handspritzpistole

### VERSION 2



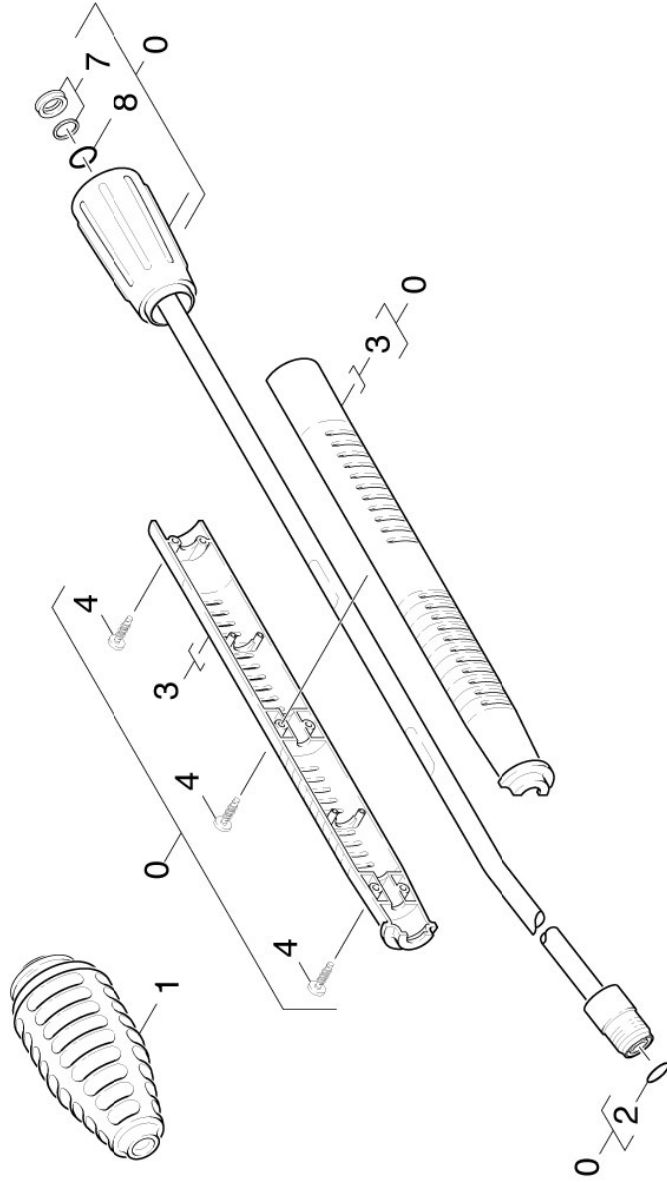
## 4.2 Handspritzpistole

### VERSION 2

POS	BENENNUNG ZUSATZINFORMATIONEN	TEILE-NR	STCK	AB WERK-NR	BIS WERK-NR
1	Handspritzpistole	47754630	1		
2	Sicherungsring 25x1,2-St-vz DIN 471	73430080	1		
3	Drehgriff	53216680	1		
4	Drehregler 416L	47754700	1		
5	HD-Schlauch DN 8	63898560	1		
6	O-RING KPL./1ST.-R.	63631160	1		
7	Ersatzteilsatz O-Ring 5x-Kaercher	28802960	1		
8	Knotenstueck kpl. nur fuer Ersatz	44272150	1		
9	Haken	40370130	1		
10	Griffpaar	53216690	1		
11	Schraube 4x22 -ST-10.9-R2R (INØRD)	73030960	7		
12	Schieber	54813310	1		
13	Hebel kpl.	44812090	1		
14	HUELSE	51105960	1		
15	Nuttring 14x9,4x2,6	63633100	1		

### 4.3 STRAHLROHR

#### VERSION 1



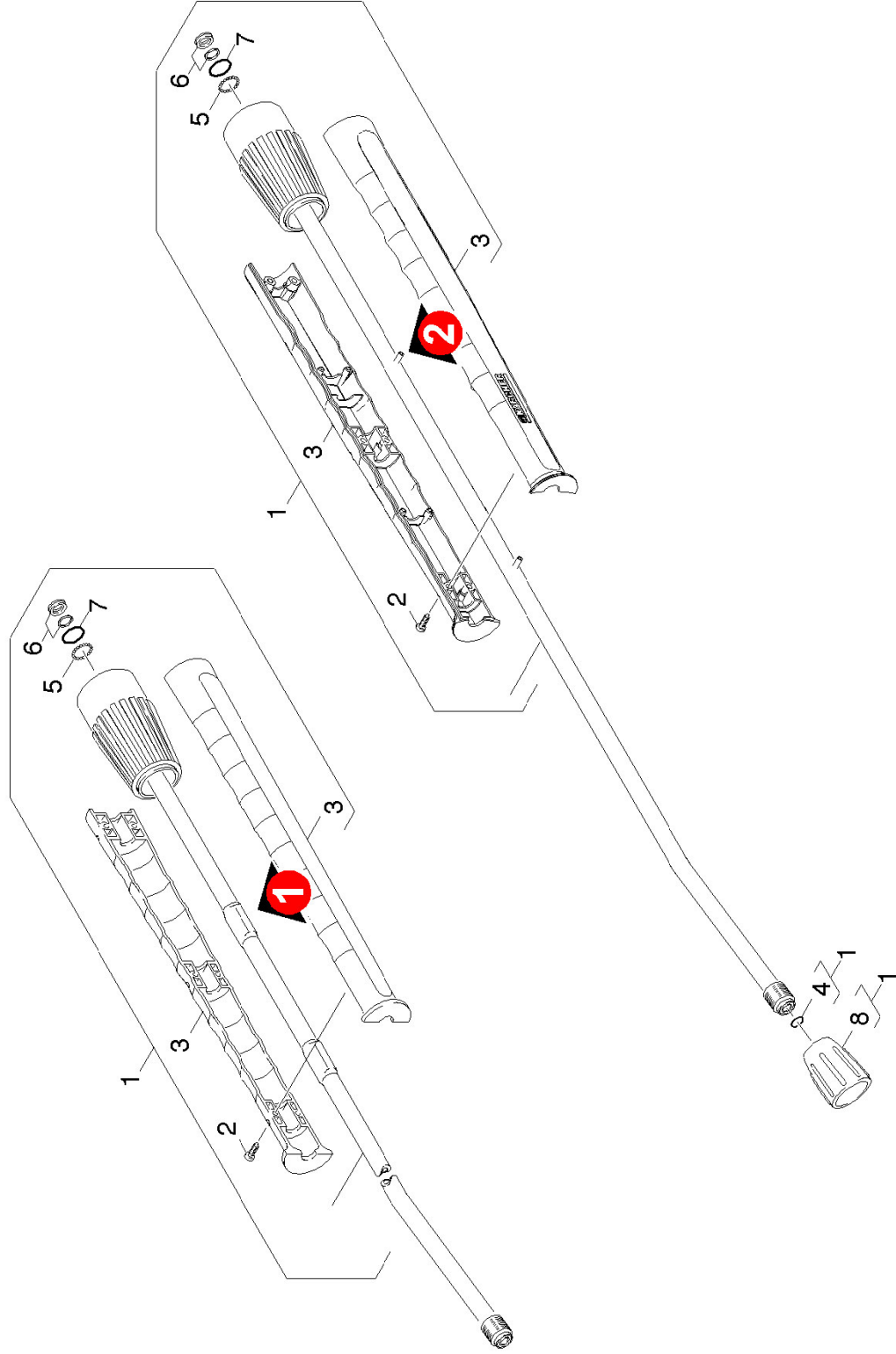
## 4.3 STRAHLROHR

### VERSION 1

POS	BENENNUNG ZUSATZINFORMATIONEN	TEILE-NR	STCK	AB WERK-NR	BIS WERK-NR
0	Strahlrohr kpl. 1050mm	47605500	1		
1	Rotorduese 07/08	47632540	1		
2	Ersatzteilsatz O-Ring 5x-Kaercher	28802960	1		
3	Griffpaar Strahlrohr	53216910	1		
4	Linsenschraube 4,2x16-St-vz	63030250	6		
7	NUTRING KPL.1ST.R.	63625320	1		
8	O-Ring 17,0 X 1,5	63625240	1		

# 4.4 STRAHLROHR

## VERSION 2



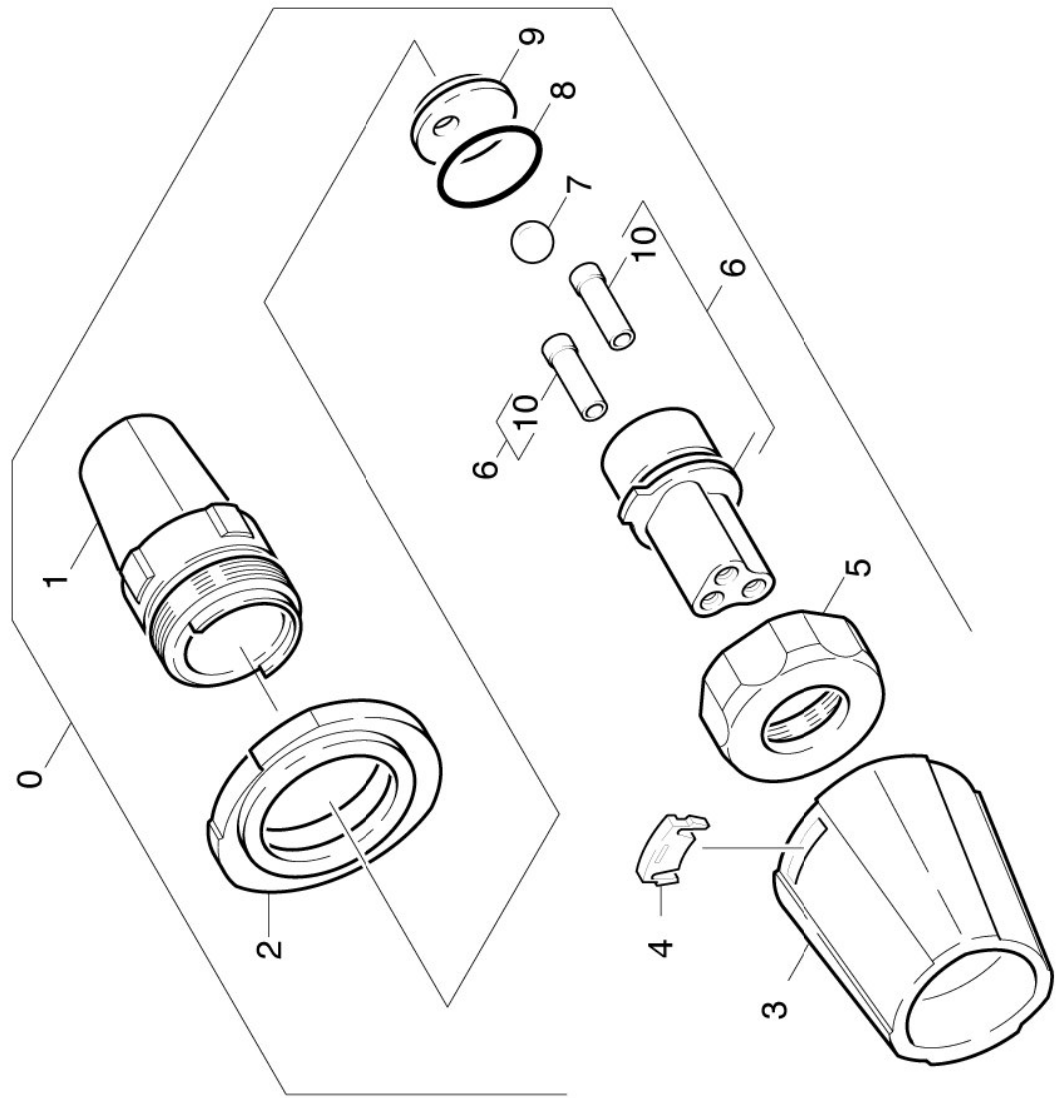
Ersatzteile unter [www.gluesing.net](http://www.gluesing.net)

## 4.4 STRAHLROHR

### VERSION 2

POS	BENENNUNG ZUSATZINFORMATIONEN	TEILE-NR	STCK	AB WERK-NR	BIS WERK-NR
1	Strahlrohr kpl. 1050mm	47605500	1		
2	Schraube 4x16 -10.9-R2R (K-In6Rd)	73031290	6		
3	Griffpaar Strahlrohr	53216910	1		
	VERSION 1				
3	Griffpaar Strahlrohr mit Schweissbolzen	53218550	1		
	VERSION 2				
4	Ersatzteilsatz O-Ring 5x-Kaercher	28802960	1		
5	Kugel 2,5 G20 -1.4034 DIN 5401	74019150	20		
6	NUTRING KPL.1ST.R.	63625320	1		
7	O-Ring 17,0 X 1,5	63625240	1		
8	Verschraubungsteil	54011290	1		

## 4.5 DUESE



## 4.5 DUESE

POS	BENENNUNG ZUSATZINFORMATIONEN	TEILE-NR	STCK	AB WERK-NR	BIS WERK-NR
0	Dreifachduese 08	47670680	1		
1	GEHAEUSE KPL.	40603950	1		
2	SCHUTZTEIL	53944010	1		
3	SCHUTZTEIL	53944020	1		
4	Formteil	50317090	1		
5	UEBERWURFMUTTER	53111920	1		
6	Duesentraeger nur fuer Ersatz 08	47641440	1		
7	Kugel 10,0 G100-1,4301 DIN 5401	74019170	1		
8	O-Ring d. 22x2 NBR 90	63628310	1		
9	Formteil	50313700	1		
10	Gleichrichter	50315970	2		

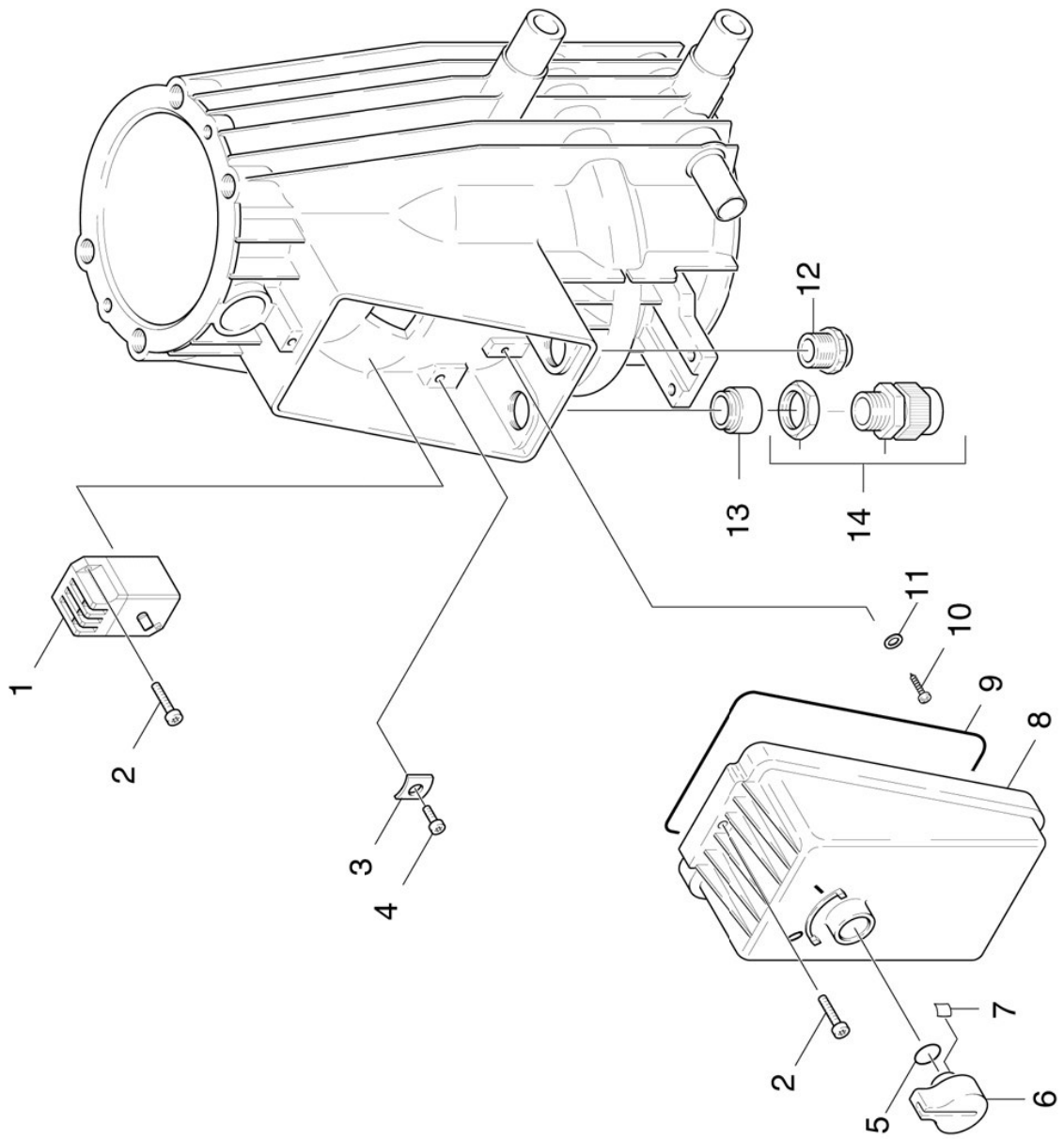


**5.0 E-GERAETESCHRANK**

- 5.1 E-GERAETESCHRANK
- 5.2 E-GERAETESCHRANK



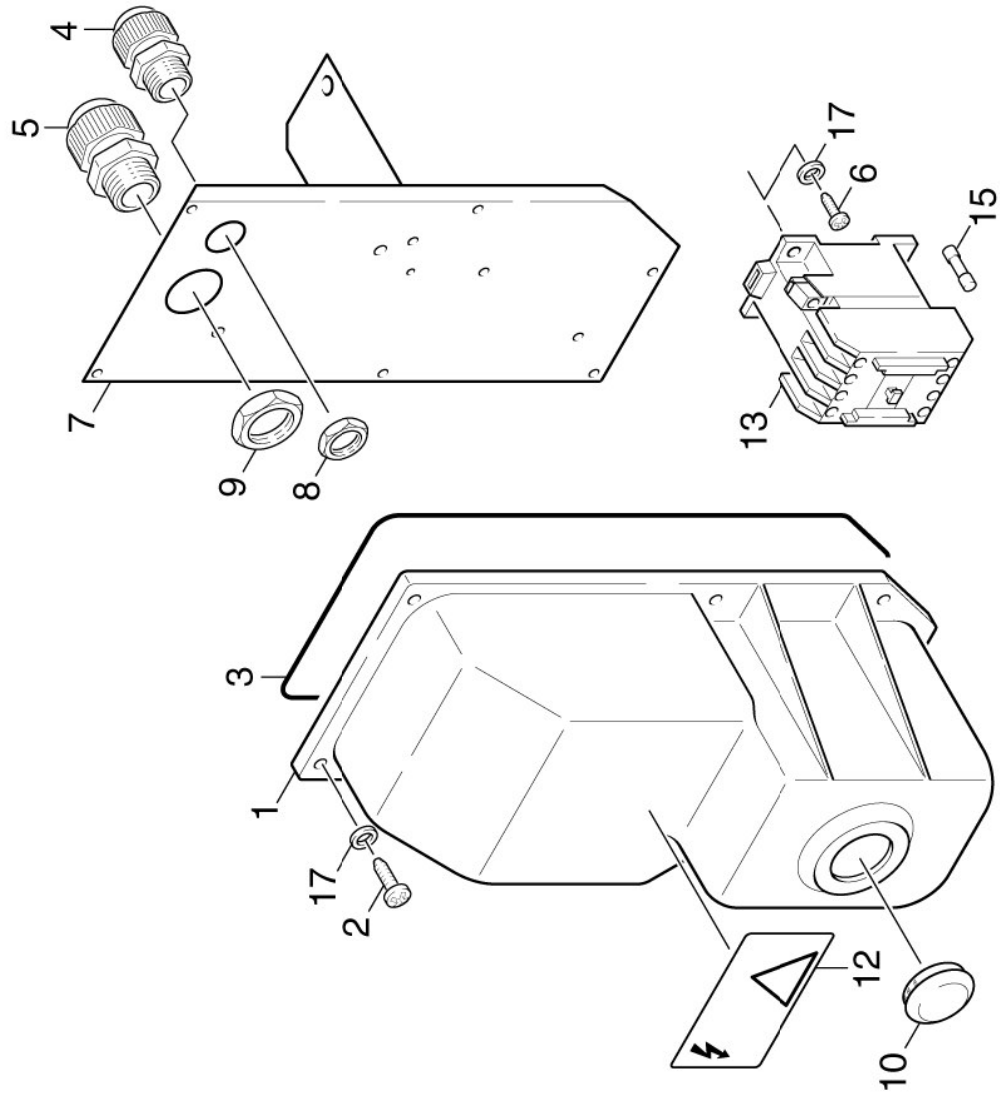
## 5.1 E-GERAETESCHRANK



## 5.1 E-GERAETESCHRANK

POS	BENENNUNG ZUSATZINFORMATIONEN	TEILE-NR	STCK	AB WERK-NR	BIS WERK-NR
1	MOTORSCHUTZSCHALTER / 1.112-850.0	66311900	1		
1	MOTORSCHUTZSCHALTER / 1.112-851.0	66314280	1		
2	Schraube M4x22-Z7-1 -4.8-A2E DIN6900	73090160	3		
3	KLEMMSCHEIBE 5	66417080	1		
4	ERDUNGSSCHR. M5X 16	63031300	1		
5	O-RING 10,0 X 2,4	64721120	1		
6	Griff	53215560	1		
7	SICHERUNGSFEDER	63130030	1		
8	Haube	50666150	1		
9	Dichtschnur Moosgummi 4 ALS METERWARE BESTELLEN	62730700	1		
10	Schneidschraube M3x 8-St-A2E	63030130	1		
11	Scheibe 3-CuZn-E2E ISO7089	73120300	1		
12	WUERGENIPPEL PG13,5 AUSFUEHRUNG BEACHTEN	66474080	2		
13	Erweiterung PG13,5-PG16 AUSFUEHRUNG BEACHTEN	66413940	1		
14	KABELVERCHR. PG16 AUSFUEHRUNG BEACHTEN	66413560	1		

## 5.2 E-GERAETESCHRANK



## 5.2 E-GERAETESCHRANK

POS	BENENNUNG ZUSATZINFORMATIONEN	TEILE-NR	STCK	AB WERK-NR	BIS WERK-NR
1	HAUBE	50668930	1		
2	Schraube M4x8 -St-P2R (In6Rd)	73030300	6		
3	Dichtschnur Moosgummi 3	62730370	1		
4	KABELVERSCHR. PG 9	66413550	1		
5	KABELVERSCHR. PG16	66413560	1		
6	Schraube M4x10 -St-P2R (In6Rd)	73030310	2		
7	Halter kpl.	40431660	1		
8	Gegenmutter PG 9	66413660	1		
9	Gegenmutter PG16-PA DIN 46320	66413700	1		
10	Abdeckkappe 19	63681030	1		
12	Schild	53885120	1		
13	SCHUETZ 220-230V / 1.112-851.0 / -853.0	66321390	1		
13	Schuetz 400V LC1-D32V7SV30 / 1.112-850.0 / -852.0	66323200	1		
17	Scheibe 4-A2 ISO 7089	73120670	8		