



Ersatzteilliste

(15244010) HD 9/20 -4M *EU-I

(15244020) HD 9/20 -4M *EU-II

(15244030) HD 9/20 -4M Plus *EU-I

(15244040) HD 9/20 -4MX PLUS *EU-I

[Ersatzteile unter www.gluesing.net](http://www.gluesing.net)

2006 05

59705300

www.kaercher.com

DE

DE

HINWEISE

Weitere Sprachen:

Diese Ersatzteilliste ist in weiteren Sprachen erhältlich. Sie erhalten diese unter www.kaercher.com im Bereich Service. Die Schreibweise der Teilenummer, z.B. 7.5456380, entspricht der Teilenummer 7.545-638.0.

Mengenangaben:

Die Mengenangaben in der Ersatzteilliste entsprechen den in der Baugruppe verbauten Stückzahlen der Bauteile.

Meterware:

Ersatzteile welche als Meterware geliefert werden sind auf Einbaulänge selbst zu kürzen. Die Stückzahlen sind als Mindestbestellmenge = 1m angegeben und müssen je nach Bedarf auf weitere volle Meterzahlen erhöht werden.

Versionen/ Werknummern:

Sind Versionen oder Werknummern in der Ersatzteilliste angegeben, ist anhand dieser vor Bestellung zu prüfen, welches Bauteil für ihr Gerät verwendet werden muss.

Lackierte Teile:

Bei Bestellungen von lackierten Teilen welche in der Ersatzteilliste nicht in verschiedenen Farben ausgewiesen sind, ist zusätzlich die Farbnummer oder Farbe mit anzugeben.

Technische Änderungen:

Technische Änderungen sowie das Recht der ausschließlichen Auswertung unseres geistigen Eigentums behalten wir uns vor.

EN

INSTRUCTIONS

Other languages:

This list of spare parts is also available in other languages. You can get this list from www.kaercher.com in the Service division. The designation of the part number e.g. 7.5456380 is equal to 7.545-638.0.

Quantity details:

The quantity details in the spare parts list correspond to the number of pieces of the component installed in the assembly group.

Piece goods:

Spare parts that are sold as piece goods are to be cut to the desired length. The quantities have been indicated as minimum order quantity = 1m and must be rounded off to the full meter figure depending on your requirements.

Version/ Plant numbers:

If version or plant numbers are mentioned in the spare parts list, then use the same to check before ordering which spare part needs to be used for your appliance.

Painted parts:

While ordering painted parts that are not mentioned in the spare parts list in their colour variations, please mention the colour number or the colour you require.

Technical changes:

We reserve the right to make technical changes as well as the right to exclusive use of our intellectual property.

FR

REMARQUES

Autres langues:

Cette liste de pièces de rechange est disponible en autres langues. Cela est disponible sous www.kaercher.com dans le menu Service.

La désignation du numéro de pièce, par ex. 7.5456380, correspond au numéro de pièce 7.545-638.0.

Indications de quantité:

Les indications de quantité dans la liste de pièces de rechange correspondre aux nombres de pièces des composants utilisés dans la construction.

Matériel au mètre:

Les pièces de rechange qui sont livrées au mètre doivent être raccourcies à longueur souhaitée par l'acheteur même. Les nombres des pièces sont indiquées en quantité de commande minimale = 1m et doivent être augmentés selon le besoin à une chiffre de mètre complète.

Versions/ Numéros d'usine:

Lorsqu'il sont indiquées des versions ou des numéros d'usine dans la liste de pièces de rechange, vous devez vérifier que composant doit être utilisé pour votre appareil.

Pièces laquées:

Pour commander des pièces laquées, à les différentes couleurs ne sont pas indiquées dans la liste des pièces de rechange, vous devez indiquer en plus le numéro de la couleur ou seulement la couleur.

Modifications techniques:

Nous nous réservons la possibilité des modifications techniques ainsi le droit d'exploitation exclusive de notre propriété intellectuelle.

IT

AVVERTENZE

Altre lingue:

Il presente elenco di parti di ricambio è disponibile sul nostro sito Web anche in altre lingue: sotto www.kaercher.com alla voce "Service".

L'indicazione del codice pezzo, ad es. 75456380, corrisponde al codice pezzo 7.545-638.0

Indicazioni di quantità:

Le indicazioni di quantità riportate dall'elenco "parti di ricambio" corrispondono al numero delle singole componenti contenute nella rispettiva unità.

Merce a metro:

Le parti di ricambio fornite come "merce a metro" devono venire in seguito accorciate alla lunghezza necessaria per il montaggio. La quantità unitaria è indicata come "quantità minima di ordinazione = 1m" e deve all'occorrenza venire moltiplicata per il numero intero di metri necessari.

Versioni / Numeri di fabbricazione:

Quando l'elenco "parti di ricambio" riporta diverse versioni o numeri di fabbricazione, confrontare la versione o il numero di fabbricazione del ricambio desiderato con quelle/i presenti nell'elenco e indicarlo al momento dell'ordinazione.

Parti di ricambio verniciate:

Nel caso di ricambi verniciati, se l'elenco parti di ricambio non ne riporta espressamente i diversi colori, al momento dell'ordinazione è necessario indicare anche il colore o il numero del colore desiderato.

Modifiche tecniche:

Ci riserviamo il diritto di apportare modifiche tecniche così come il diritto di utilizzo esclusivo della nostra proprietà intellettuale.

ES

INDICACIONES

Otros idiomas:

La lista de piezas de repuesto se puede adquirir en otros idiomas. La puede adquirir en www.kaercher.com en el área de servicios.

La notación de los números de las piezas, p.ej. 75456380 corresponde al número de pieza 7.545-638.0.

Cantidades:

Las indicaciones de cantidades de la lista de piezas de repuesto corresponden al número de piezas montadas en el componente.

Mercancía por metros:

Las piezas de repuesto que se suministran por metros se pueden cortar al largo deseado. La unidad mínima de pedido es de = 1 m y el número de metros completos se puede aumentar según necesidad.

Versiones/números de fábrica:

Si se indica la versión o número de fábrica en la lista de piezas de repuesto, se debe comprobar en ella la pieza a usar para su aparato antes de realizar el pedido.

Piezas lacadas:

Al realizar pedidos de piezas lacadas que no estén indicadas en los diferentes colores en la lista de piezas de repuesto, se debe indicar también la referencia del color o el color.

Modificaciones técnicas:

Reservados los derechos de realizar modificaciones técnicas y aprovechar nuestra propiedad intelectual.

PL

WSKAZÓWKI

Pozostałe języki:

Ta lista części zamiennych jest dostępna w także w innych językach. Mogą ją Państwo pobrać ze strony www.kaercher.com w dziale Serwis.

Sposób zapisywania numeru części, np. 75456380, odpowiada numerowi części 7.545-638.0.

Dane ilości:

Dane ilości podane w liście części zamiennych odpowiadają liczbie sztuk podzespołów tworzących dany moduł.

Towar sprzedawany na metry:

Części zamienne dostarczane jako towar sprzedawany na metry po zamontowaniu należy samodzielnie skrócić do potrzebnej długości. Liczba sztuk podana jest jako minimalna ilość zamówienia = 1m i w zależności od potrzeb zwiększa się ją o kolejne pełne metry.

Wersje/ Numer zakładu:

Jeżeli w liście części zamiennych podane są wersje lub numery zakładu, przed zamówieniem na ich podstawie należy sprawdzić, który podzespół stosuje się w Państwa urządzeniu.

Części lakierowane:

W przypadku zamówień części lakierowanych, które w liście części zamiennych nie podano w wielu kolorach, należy dodatkowo zaznaczyć nr koloru lub kolor.

Zmiany techniczne:

Zastrzegamy sobie prawo do zmian technicznych oraz wyłącznego wykorzystywania naszej własności intelektualnej.

RU

УКАЗАНИЯ:

Другие языки:

Данный список запасных частей также доступен на других языках. Вы найдете его на сайте www.kaetcher.com в разделе Service Маркировка номера детали, например, 75456380, соответствует номеру детали 7.545-638.0.

Указание количества:

Количественные данные в списке запасных частей соответствуют числу компонентов, входящих в состав узлов.

Товар, продаваемый на метры:

Запасные части, продающиеся на метры, необходимо обрезать до нужной длины. Число изделий указано в виде минимального объема заказа = 1м и их количество можно округлить до требуемого по мере необходимости.

Варианты исполнения/заводские номера:

Если варианты исполнения или заводские номера указаны в списке запасных частей, то перед заказом необходимо проверить, какая деталь подходит для вашего устройства.

Лакированные детали:

При заказе лакированных деталей, варианты расцветки которых не указаны в списке запасных частей, необходимо дополнительно указать номер цвета или необходимый для вас цвет.

Технические изменения:

Мы оставляем за собой право на технические изменения, а также право на исключительное использование нашей интеллектуальной собственности.

INHALTSVERZEICHNIS

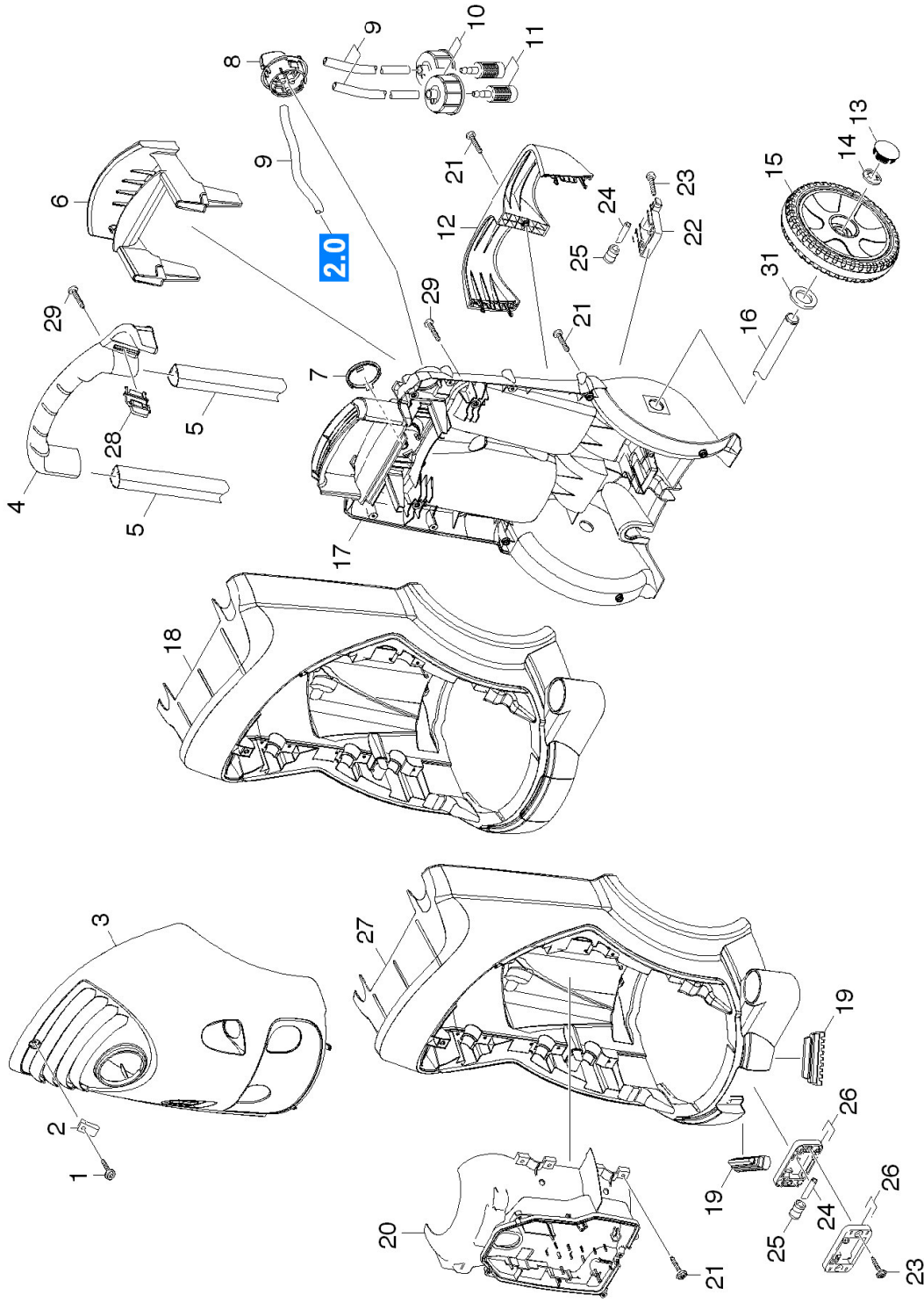
- 1.0 Gehaeuse
 - 1.1 Gehaeuse
 - 1.2 Schlauchtrommel
- 2.0 Pumpensatz
 - 2.1 Zylinderkopf
 - HD 9/20 M
 - 2.2 Zylinderkopf
 - HD 9/20 MX
 - 2.3 Geradschubfuehrung
- 3.0 Motor
- 4.0 Zubehoer
 - 4.1 Handspritzpistole
 - 4.2 Handspritzpistole
 - 4.3 Strahlrohr
 - 4.4 Duese
- 5.0 E-Kasten

1.0 Gehaeuse

- 1.1 Gehaeuse
- 1.2 Schlauchtrommel



1.1 Gehaeuse



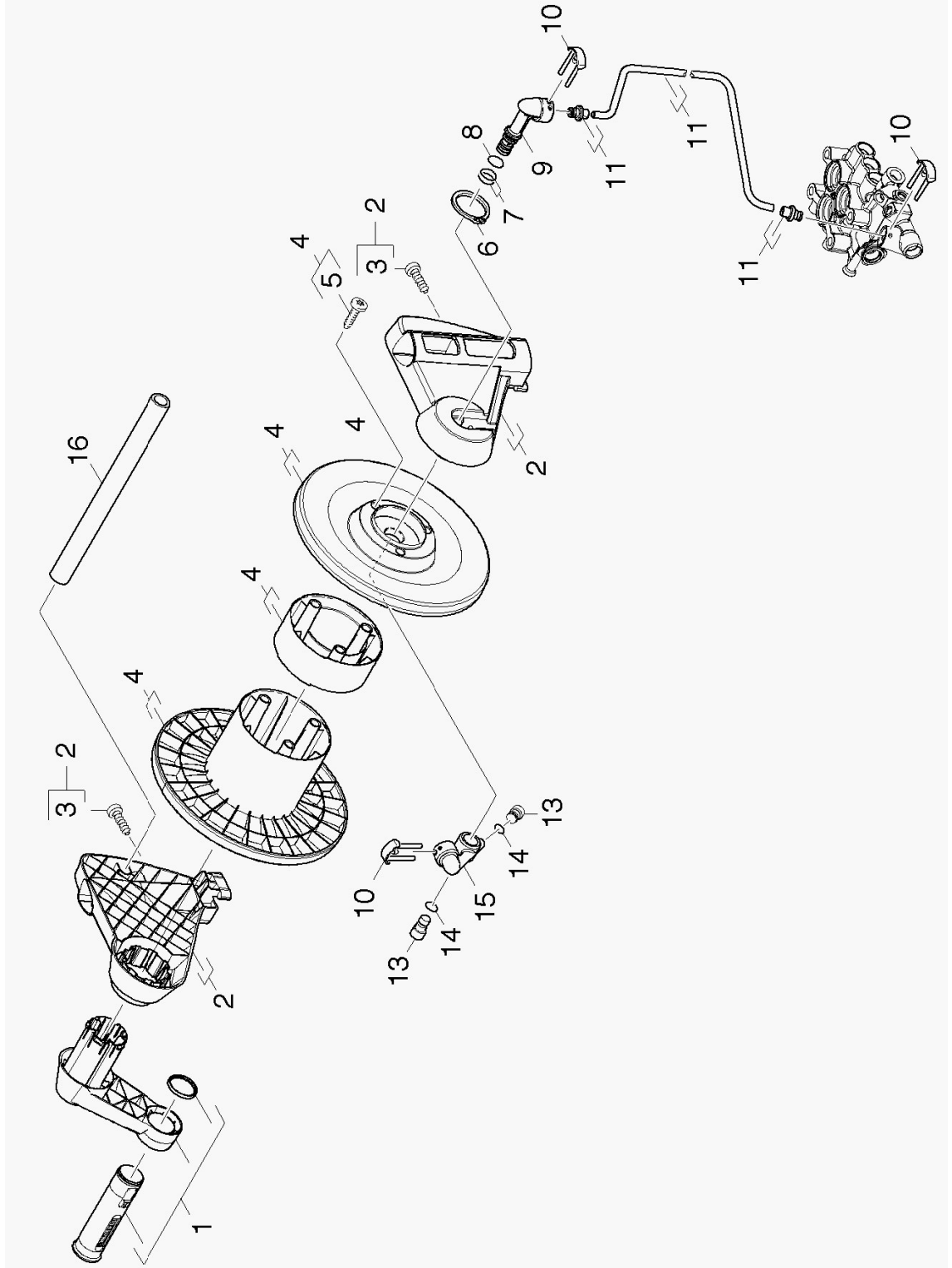
1.1 Gehaeuse

POS	BENENNUNG ZUSATZINFORMATIONEN	TEILE-NR	STCK	AB WERK-NR	BIS WERK-NR
1	Fl.Rd.Schr. M 6x 18-4.8-R2R	63040990	1		
2	Steckmutter	63100530	1		
3	Geraetehaube HD 9/20-4M	50691660	1		
4	Griff	53217510	1		
5	Stange	51072620	2		
6	Halter	50447350	1		
7	Abdeckung Haube	50324750	1		
8	Dosierventil Chemie	45806450	1		
9	Schlauch DN 5	63882160	1		
	ALS METERWARE BESTELLEN				
10	Deckel RM	40606250	2		
11	Filter mit Gewicht	57316090	2		
12	Buegel	50327470	1		
13	Radkappe	53920380	2		
14	KLEMMSCHEIBE D25	63432170	2		
15	Rad	45152550	1		
	SATZ MIT 2 STUECK				
16	Achse	51054130	1		
17	Rahmen Rueckwand	50502530	1		
18	Rahmen Vorderteil	50502580	1		
	1.524-401.0 / -402.0 / -403.0				
19	Auflager	50570620	2		
20	Luftuehrung E-Geraeteschrnk Unterteil	56920830	1		
21	Schraube 5x20 -10.9-R2R (In6Rd)	73031080	19		
22	Rollenhalter hinten	50446470	1		
	1.524-404.0				
23	Halter	50442160	1		
	1.524-404.0				
24	Achse	51285110	4		
	1.524-404.0				
25	Rolle	55151910	4		
	1.524-404.0				

1.1 Gehaeuse

POS	BENENNUNG ZUSATZINFORMATIONEN	TEILE-NR	STCK	AB WERK-NR	BIS WERK-NR
26	Halter Rolle vorne 1.524-404.0	50446460	2		
27	Rahmen Vorderteil 1.524-404.0	50502520	1		
28	Halter	50442160	1		
29	Schraube M6x20 -St-R3R (In6Rd)	73030480	8		
30	Formteil 1.524-404.0	50327820	1		
31	Scheibe 24-100HV-A3E ISO 7091	73120600	2		

1.2 Schlauchtrommel



1.2 Schlauchtrommel

POS	BENENNUNG ZUSATZINFORMATIONEN	TEILE-NR	STCK	AB WERK-NR	BIS WERK-NR
1	Kurbel kpl.	44812130	1		
2	ET-Satz	28848570	1		
3	Schraube M6x20 -St-R3R (In6Rd)	73030480	2		
4	ET-Satz	28848580	1		
5	Schraube 5x60 - St. verz. bl.	63033290	3		
6	Sicherungsring 18x1,2-Rf-St DIN 471	73430180	1		
7	O-RING KPL./1ST.-R.	63624660	2		
8	O-Ring 6,0x1,5-NBR 70	63627030	2		
9	Knotenstueck	54273280	1		
10	Haken	40370130	3		
11	Rohrleitung kpl.	44220380	1		
13	Verschlusschraube	54111610	2		
14	O-Ring 6,0x1,5-NBR 70	63627030	2		
15	Knotenstueck	54273260	1		
16	Stange VA	51072630	1		

2.0 Pumpensatz

2.1 Zylinderkopf
HD 9/20 M

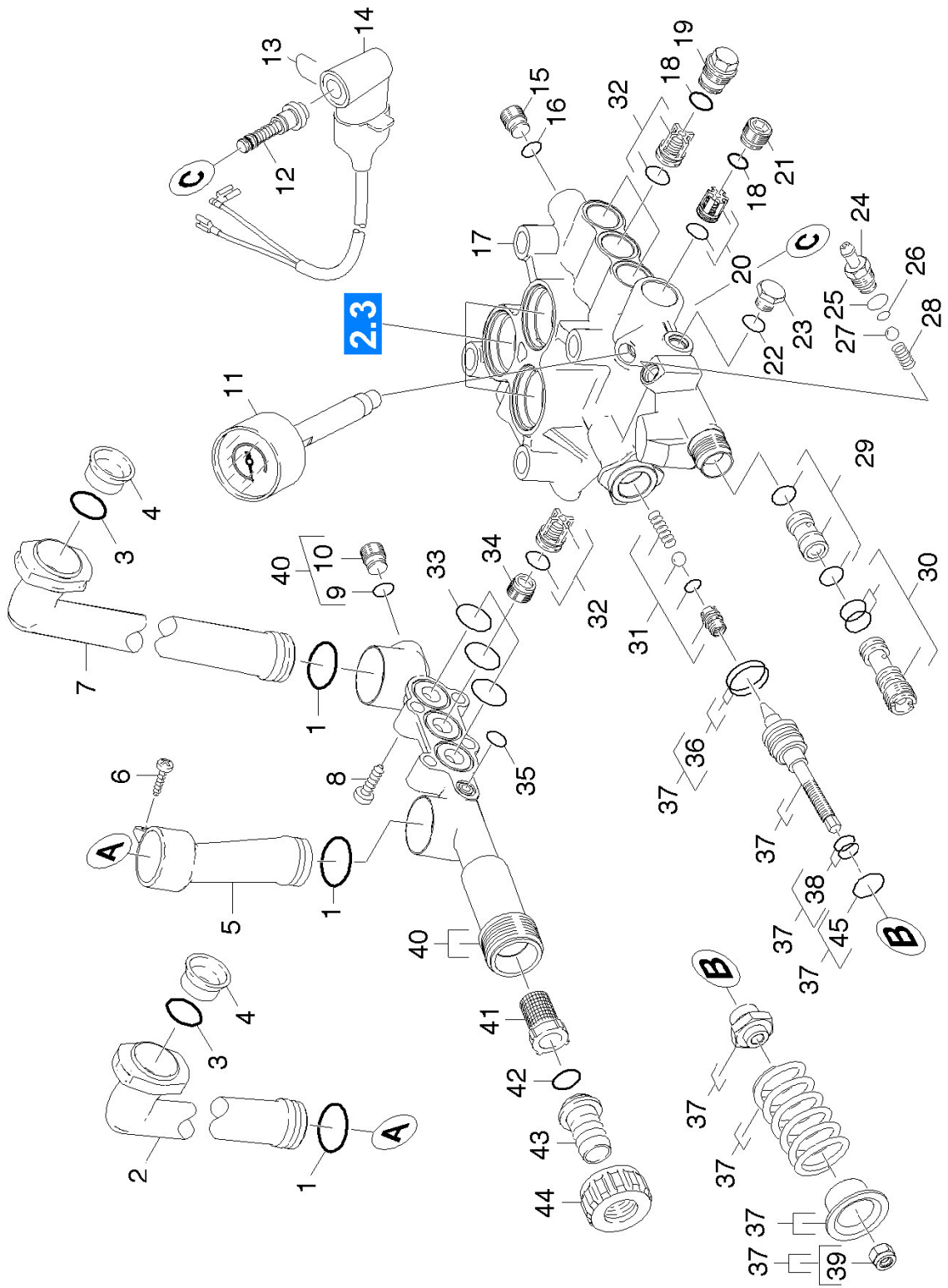
2.2 Zylinderkopf
HD 9/20 MX

2.3 Geradschubfuehrung



2.1 Zylinderkopf

HD 9/20 M



2.1 Zylinderkopf

HD 9/20 M

POS	BENENNUNG ZUSATZINFORMATIONEN	TEILE-NR	STCK	AB WERK-NR	BIS WERK-NR
1	O-RING 20,0 X 3,0	63626860	3		
2	Knotenstueck	54273070	1		
3	O-Ring 17,5 X 3,5	63625790	2		
4	HUELSE	51103410	2		
5	Knotenstueck kurz	54274110	1		
6	Schraube M5x15-ST-A2R (IN6RD)	63031530	1		
7	Knotenstueck kurz	54272980	1		
8	Zyl.Schr. M8x30 -8.8-A2E ISO 4762	73060430	4		
9	O-RING 9,5 X 2,0	63625280	1		
10	Ventilschraube M16x1	54111680	1		
11	Manometer 0 - 30 Mpa	64212730	1		
12	ET-Set Steuerkolben	28839880	1		
13	Buegel	50344940	1		
14	Schalter kpl.	47441900	1		
15	VERSCHLUSSCHRAUBE	54111520	1		
16	O-Ring 9,0 x 1,5	63623840	1		
17	Zylinderkopf	55503250	1		
18	O-Ring 14,0x2,0-NBR 80	63624810	4		
19	Ventilschraube	55831460	3		
20	Ventil kpl.	45805940	1		
21	Verschlusschraube	54111660	1		
22	O-RING 7,0 X 2,0	63626900	1		
23	VERSCHLUSSCHRAUBE	54110700	1		
24	Nippel	54433550	1		
25	O-RING 6,0 X 2,0	63621130	1		
26	O-Ring 5,28x 1,78	63621750	1		
27	Kugel 7 G300 -1.4301 DIN 5401	74019080	1		
28	Schraubenfeder	53322580	1		
29	Ersatzteilsatz Dueseneinsatz	28848530	1		
30	Dueseneinsatz	47690260	1		
31	Ventilsitz kpl. HD7/18	44812260	1		
32	Ventil (3 Stueck)	28845120	1		

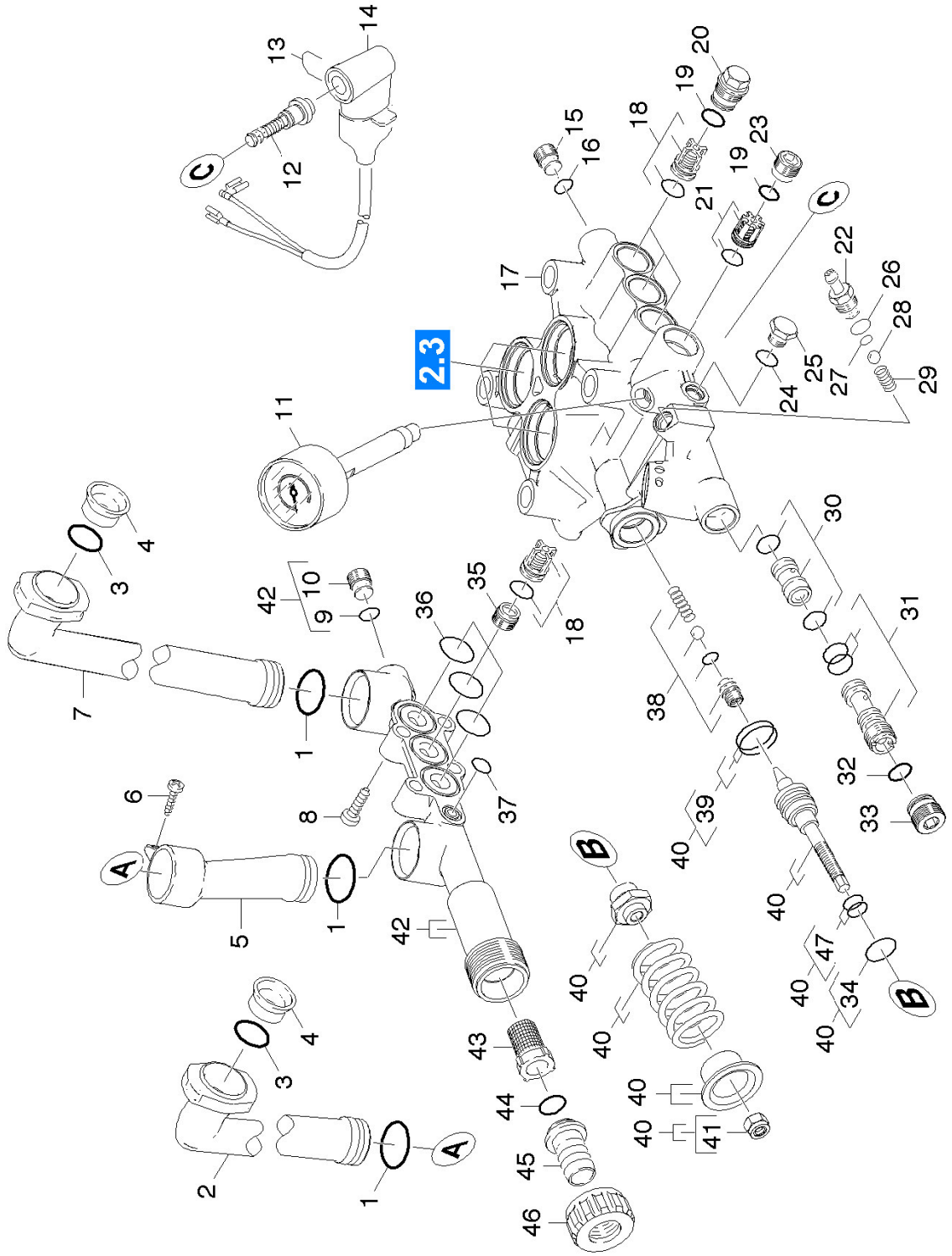
2.1 Zylinderkopf

HD 9/20 M

POS	BENENNUNG ZUSATZINFORMATIONEN	TEILE-NR	STCK	AB WERK-NR	BIS WERK-NR
33	O-Ring 20,0x1,5-NBR 70	63625470	3		
34	Ventilschraube M20x1	55831770	3		
35	O-Ring 8,0x1,5-EPDM 70	63623880	1		
36	O-RING 12,42 KOMPL	63625750	1		
37	Set Ueberstroemer	45910560	1		
38	O-Ring kpl. 1ST.-R.- 7,65X 1,78 NBR 80	63623650	1		
39	6kt-Mutter M 8-8-A2E ISO 7040	73115100	1		
40	Knotenstueck kpl.	44273100	1		
41	Sieb	64141410	1		
42	O-RING 19,3 X 2,4	63621610	1		
43	Schlauchnippel	54432910	1		
44	MUTTER	53100760	1		
45	O-Ring 13,0x2,0	63623810	1		

2.2 Zylinderkopf

HD 9/20 MX



2.2 Zylinderkopf

HD 9/20 MX

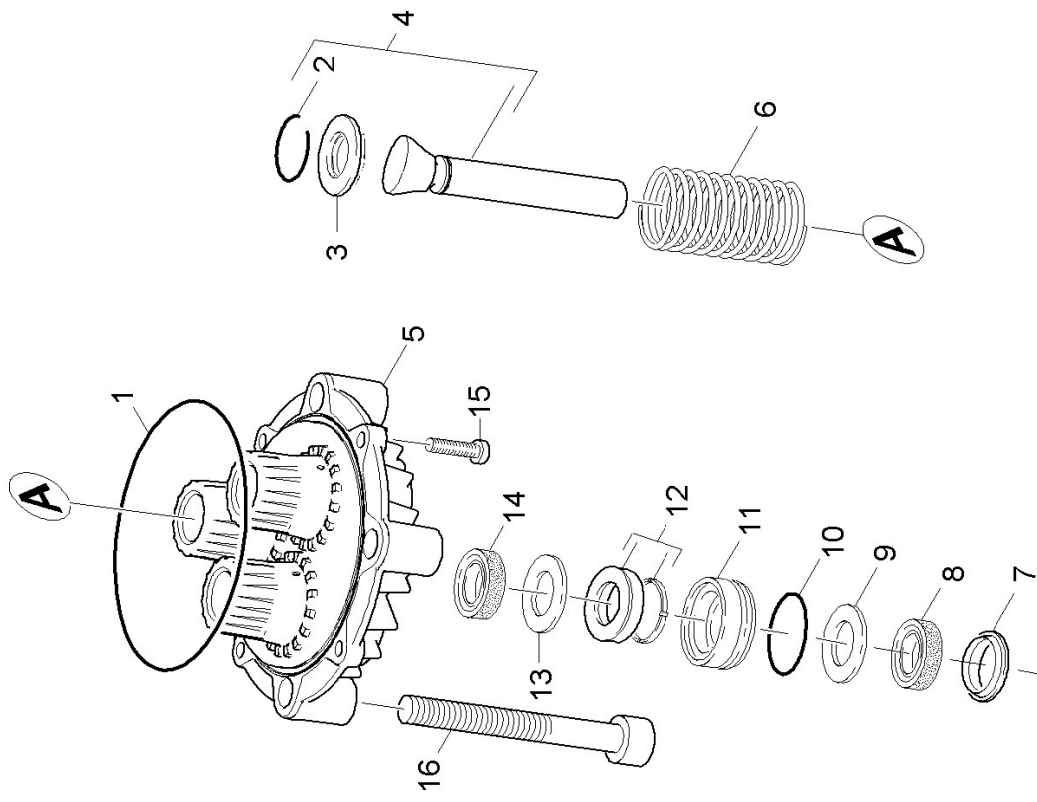
POS	BENENNUNG ZUSATZINFORMATIONEN	TEILE-NR	STCK	AB WERK-NR	BIS WERK-NR
1	O-RING 20,0 X 3,0	63626860	3		
2	Knotenstueck	54273070	1		
3	O-Ring 17,5 X 3,5	63625790	2		
4	HUELSE	51103410	2		
5	Knotenstueck kurz	54274110	1		
6	Schraube M5x15-ST-A2R (IN6RD)	63031530	1		
7	Knotenstueck kurz	54272980	1		
8	Zyl.Schr. M8x30 -8.8-A2E ISO 4762	73060430	1		
9	O-RING 9,5 X 2,0	63625280	1		
10	Ventilschraube M16x1	54111680	1		
11	Manometer 0 - 30 Mpa	64212730	1		
12	ET-Set Steuerkolben	28839880	1		
13	Buegel	50327470	1		
14	Schalter kpl.	47441900	1		
15	VERSCHLUSSSCHRAUBE	54111520	1		
16	O-Ring 9,0 x 1,5	63623840	1		
17	Zylinderkopf	55503290	1		
18	Ventil (3 Stueck)	28845120	1		
19	O-Ring 14,0x2,0-NBR 80	63624810	4		
20	Ventilschraube	55831460	3		
21	Ventil kpl.	45805940	1		
22	Nippel	54433550	1		
23	Verschlusschraube	54111660	1		
24	O-RING 7,0 X 2,0	63626900	1		
25	VERSCHLUSSSCHRAUBE	54110700	1		
26	O-RING 6,0 X 2,0	63621130	1		
27	O-Ring 5,28x 1,78	63621750	1		
28	Kugel 7 G300 -1.4301 DIN 5401	74019080	1		
29	Schraubenfeder	53322580	1		
30	Ersatzteilsatz Dueseneinsatz	28848530	1		
31	Dueseneinsatz	47690260	1		
32	O-Ring 12,42x 1,78	63624800	1		

2.2 Zylinderkopf

HD 9/20 MX

POS	BENENNUNG ZUSATZINFORMATIONEN	TEILE-NR	STCK	AB WERK-NR	BIS WERK-NR
33	Verschlusschraube	54111710	1		
34	O-Ring 13,0x2,0	63623810	1		
35	Ventilschraube M20x1	55831770	3		
36	O-Ring 20,0x1,5-NBR 70	63625470	3		
37	O-Ring 8,0x1,5-EPDM 70	63623880	1		
38	Ventilsitz kpl.	44812250	1		
39	O-RING 12,42 KOMPL	63625750	1		
40	Set Ueberstroemer	45910560	1		
41	6kt-Mutter M 8-8-A2E ISO 7040	73115100	1		
42	Knotenstueck kpl.	44273100	1		
43	Sieb	64141410	1		
44	O-RING 19,3 X 2,4	63621610	1		
45	Schlauchnippel	54432910	1		
46	MUTTER	53100760	1		
47	O-Ring kpl. 1ST.-R.- 7,65X 1,78 NBR 80	63623650	1		

2.3 Geradschubfuehrung



2.1/2.2

2.3 Geradschubfuehrung

POS	BENENNUNG ZUSATZINFORMATIONEN	TEILE-NR	STCK	AB WERK-NR	BIS WERK-NR
1	O-RING 101,27X 2,62	63626130	1		
2	SPRENGRING 20	64723310	3		
3	Scheibe	51163100	3		
4	Kolben kpl.	45532790	3		
5	Geradschubfuehrung	50611850	1		
6	Schraubenfeder	53325500	3		
7	Stuetzring 20x30x4,2	63653780	3		
8	Nutring 20x30x6	63653770	3		
9	SCHEIBE	51155380	3		
10	O-RING 33,05X 1,78	63624060	3		
11	Buchse	51127780	3		
12	ND-DICHTUNGSSATZ	63653800	3		
13	Scheibe	51152550	3		
14	NUTRING 20X28X6/8	63650520	3		
15	Schraube M6x20-ST- 8.8-A3R (IN6RD)	73060920	2		
16	Zyl.Schr. M12x100 -8.8-A3R ISO 4762	73061550	4		

3.0 Motor

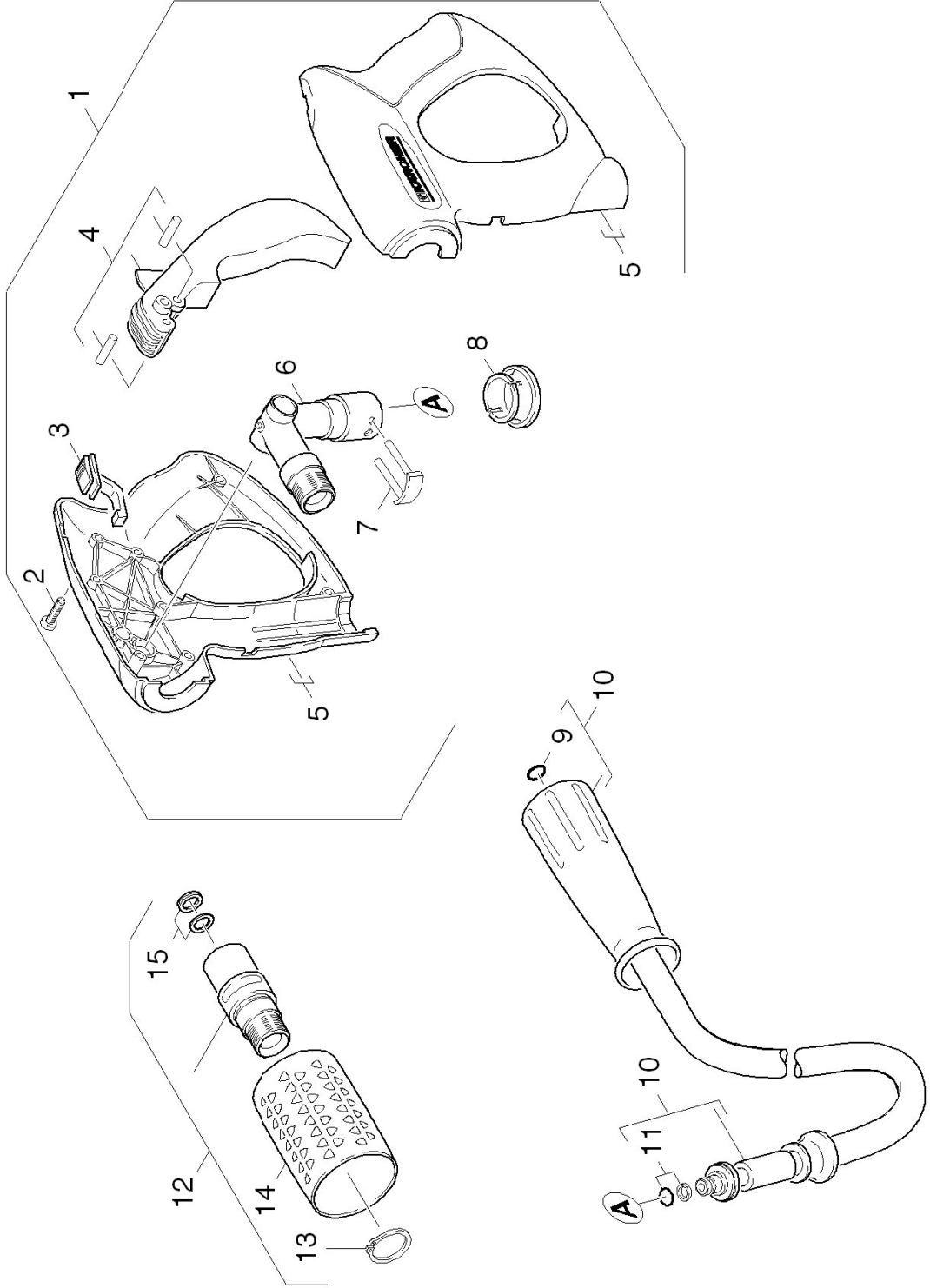
POS	BENENNUNG ZUSATZINFORMATIONEN	STCK	AB WERK-NR	BIS WERK-NR	TEILE-NR
0	Motor kpl. nur fuer Ersatz	1			46238710
1	KUGELLAGER 6305-2Z	1			64012530
2	Toleranzring 62x10	1			63430100
3	Schraube M6x25-ST-A3R (IN6RD)	4			73030490
4	Luefferrad	1			56000820
5	B-Lagerdeckel	1			50611860
6	Profildichtung	1			53652700
7	Passfeder 6x6x25 -C45R DIN 6885-1	1			73180300
8	Kegeirlenlager	1			64014050
9	Taumelscheibe	1			51203740
10	Scheibe	2			51155650
11	Zahnscheibe A8,4-FST-PH DIN 6797	1			73121590
12	Zyl.Schr. M8x20 -8.8-A2E ISO 4762	2			73060410
13	Gummipuffer	4			57670050
14	Schraube 5x20 -10.9-R2R (In6Rd)	4			73031080
15	Montageteil	2			58022880
16	O-Ring 11,0x2,0-NBR 70	2			63624580
17	Verschlusschraube	2			54111000
18	RWDR A35x52x7-NBR DIN3760	2			73670090
19	O-RING 28,0 X 3,0	1			63627220
21	Deckel	1			50631950
22	Behaelter Oel	1			50706580
23	Scheibe 6 -100HV-A3E ISO 7094	1			73122600
24	Schraube M5x15-ST-A2R (IN6RD)	1			63031530
25	MOTORENOEL 1L	1			62880500
27	Passfeder A 5x5x25-C45R DIN 6885	1			73180790

4.0 Zubehoer

- 4.1 Handspritzpistole
- 4.2 Handspritzpistole
- 4.3 Strahlrohr
- 4.4 Duese



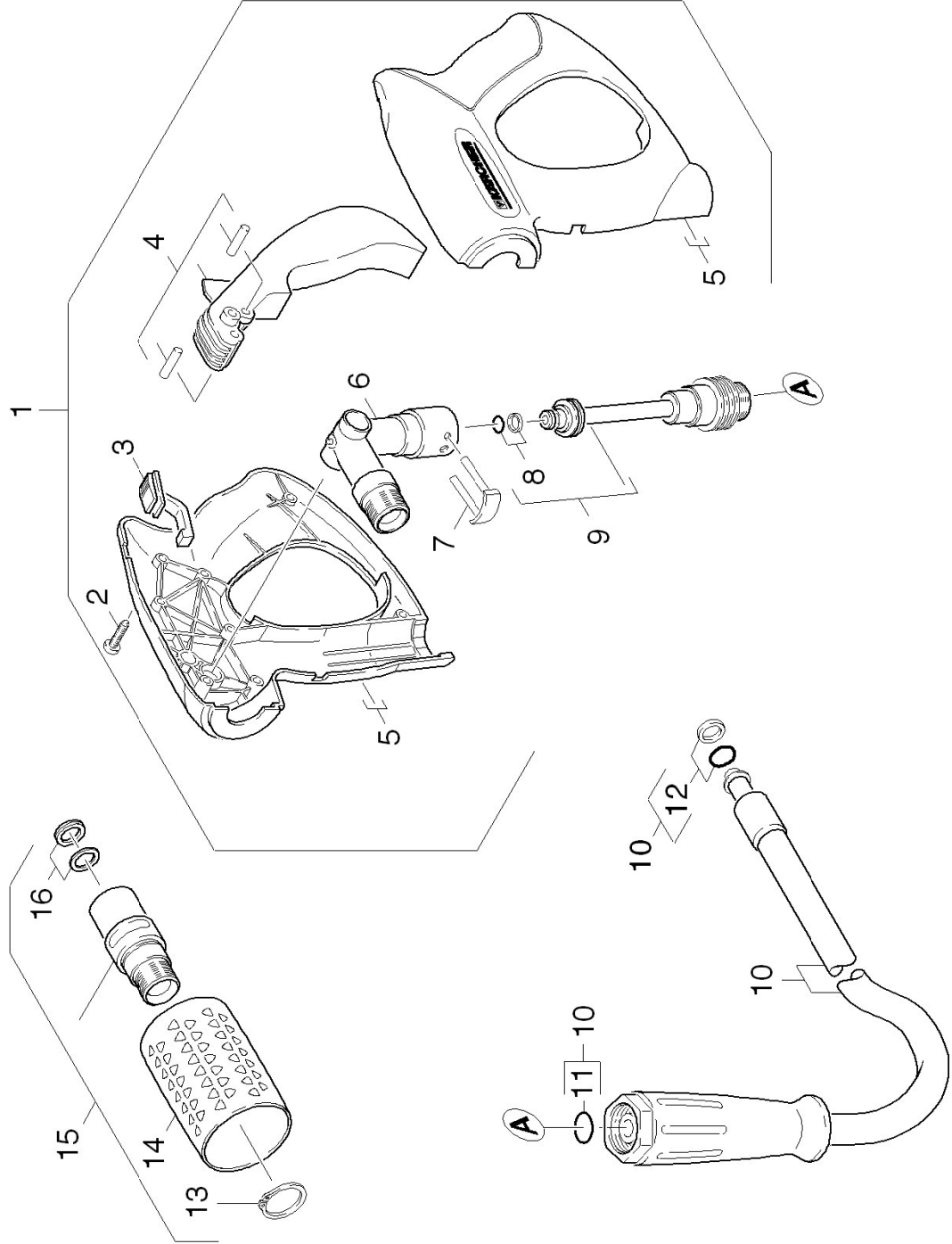
4.1 Handspritzpistole



4.1 Handspritzpistole

POS	BENENNUNG ZUSATZINFORMATIONEN	TEILE-NR	STCK	AB WERK-NR	BIS WERK-NR
1	Handspritzpistole 1.524-401.0 / -402.0 / -403.0	47754630	1		
2	Schraube 4x22 -ST-10.9-R2R (IN6RD)	73030960	7		
3	Schieber	54813310	1		
4	Hebel kpl.	44812090	1		
5	Griffpaar	53216690	1		
6	Knotenstueck kpl. nur fuer Ersatz	44272150	1		
7	Haken	40370130	1		
8	HUELSE	51105960	1		
9	Ersatzteilsatz O-Ring 5x-Kaercher	28802960	1		
10	HD-SCHLAUCH DN 8	63900250	1		
11	O-RING KPL./1ST.-R.	63631160	2		
12	Drehregler 416L	47754700	1		
13	Sicherungsring 25x1,2-St-vz DIN 471	73430080	1		
14	Drehgriff	53216680	1		
15	Nutring 14x9,4x2,6	63633100	1		

4.2 Handspritzpistole



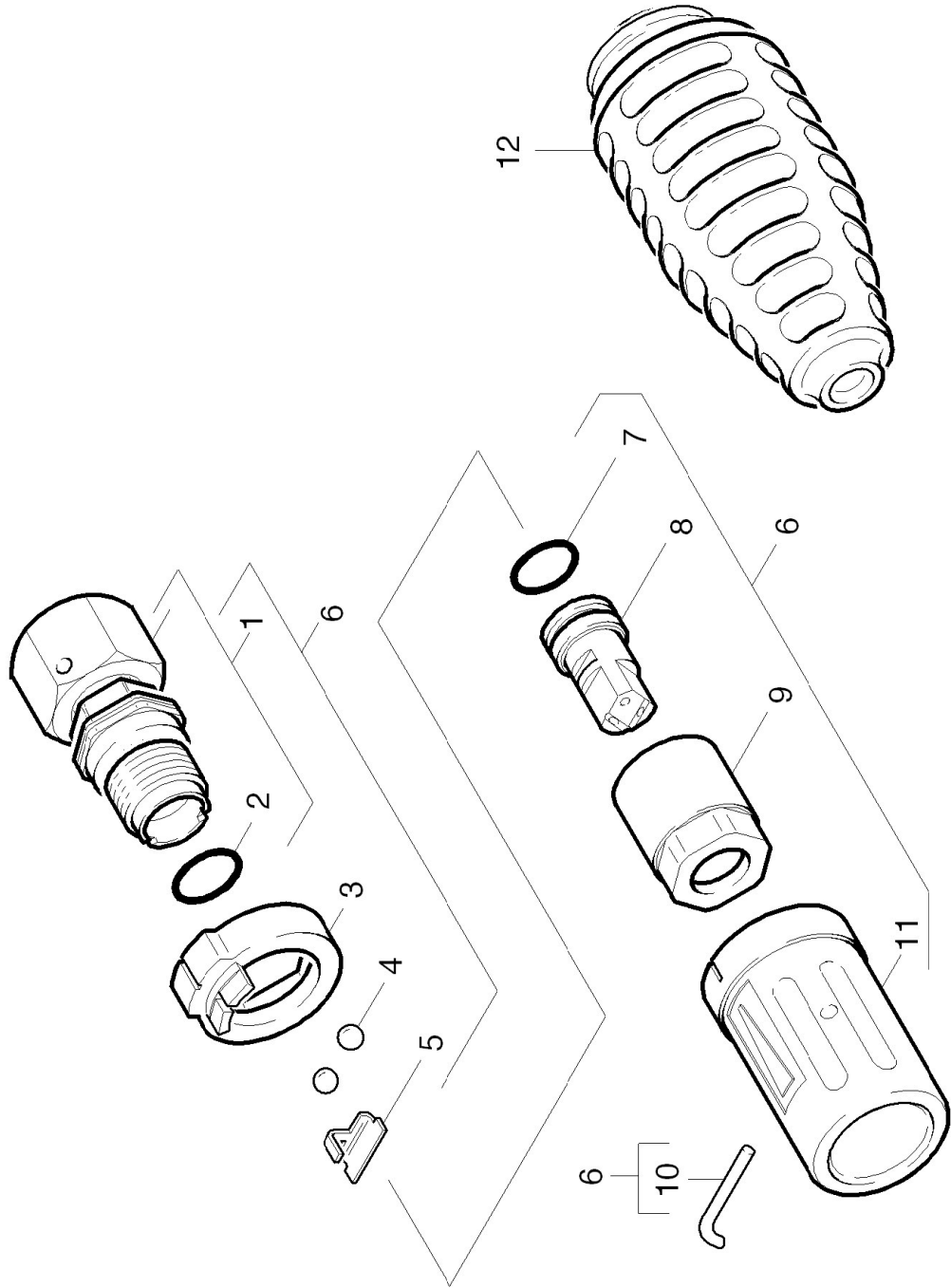
4.2 Handspritzpistole

POS	BENENNUNG ZUSATZINFORMATIONEN	TEILE-NR	STCK	AB WERK-NR	BIS WERK-NR
1	Handspritzpistole 1.524-404.0	47754660	1		
2	Schraube 4x22 -ST-10.9-R2R (IN&RD)	73030960	7		
3	Schieber	54813310	1		
4	Hebel kpl.	44812090	1		
5	Griffpaar	53216690	1		
6	Knotenstueck kpl. nur fuer Ersatz	44272150	1		
7	Haken	40370130	1		
8	O-RING KPL./1ST.-R.	63631160	13		
9	Adapter Leitung	44217390	1		
10	HD-Schlauch DN 8-15m	63906750	1		
11	Ersatzteilsatz O-Ring 5x-Kaercher	28802960	1		
12	O-RING KPL./1ST.-R.	63631160	1		
13	Sicherungsring 25x1,2-1.4122 DIN 471	73430690	1		
14	Drehgriff	53216680	1		
15	Drehregler 416L	47754700	1		
16	Nutring 14x9,4x2,6	63633100	1		

4.3 Strahlrohr

POS	BENENNUNG ZUSATZINFORMATIONEN	TEILE-NR	STCK	AB WERK-NR	BIS WERK-NR
1	Strahlrohr kpl. 1050mm	47605500	1		
2	Schraube 4x16 -10.9-R2R (K-In6Rd)	73031290	6		
3	Griffpaar Strahlrohr	53216910	1		
	VERSION 1				
3	Griffpaar Strahlrohr mit Schweissbolzen	53218550	1		
	VERSION 2				
4	Ersatzteilsatz O-Ring 5x-Kaercher	28802960	1		
5	Kugel 2,5 G20 -1.4034 DIN 5401	74019150	20		
6	NUTRING KPL.1ST.R.	63625320	1		
7	O-Ring 17,0 X 1,5	63625240	1		
8	Verschraubungsteil	54011290	1		

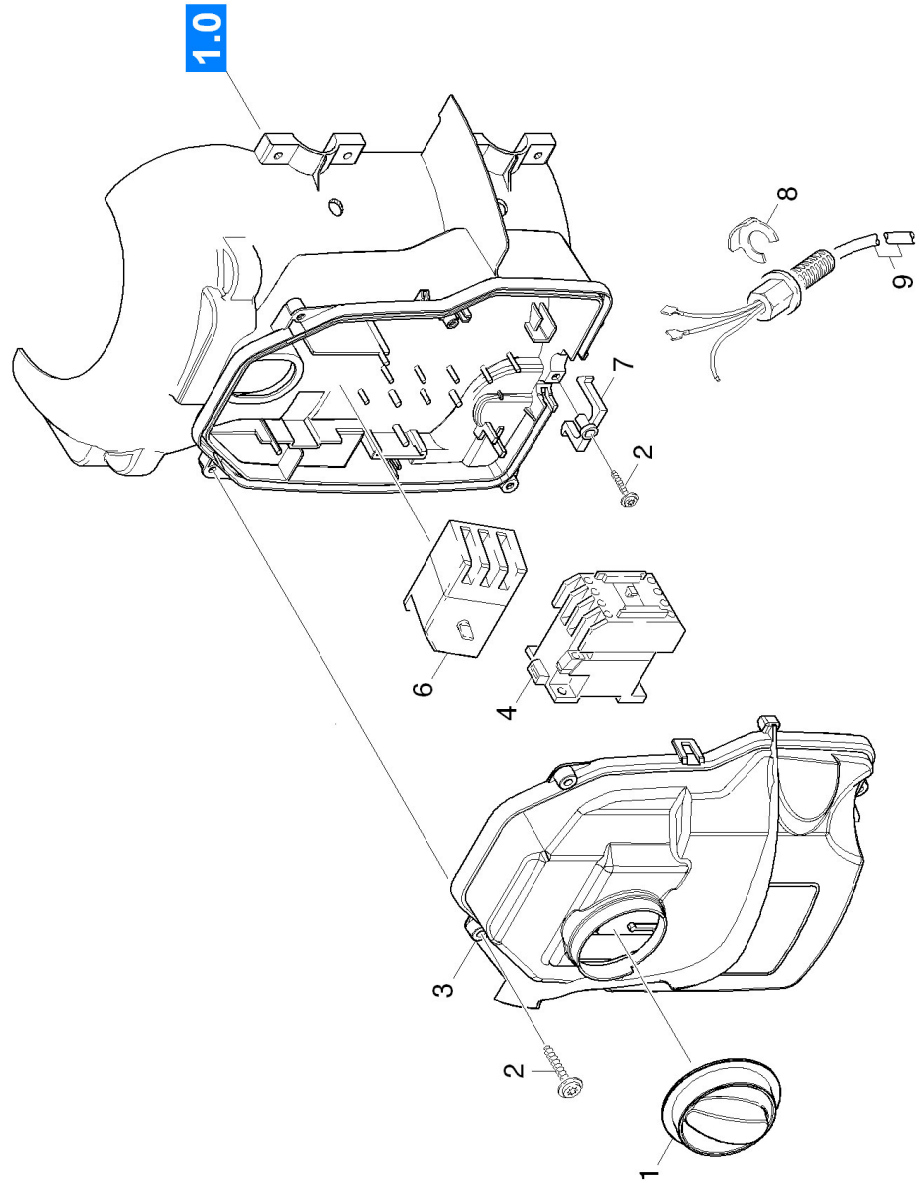
4.4 Duese



4.4 Duese

POS	BENENNUNG ZUSATZINFORMATIONEN	TEILE-NR	STCK	AB WERK-NR	BIS WERK-NR
1	SCHRAUBSTUTZEN	44020420	1		
2	O-RING 14,0 X 2,5	63624600	1		
3	Formteil	50305280	1		
4	Kugel 5 G20 -1.4034 DIN 5401	74019020	2		
5	Halter	50424050	1		
6	Dreifachduese 05	47670910	1		
7	O-Ring 12,42x 1,78	63624800	1		
8	Dreifachduese 050	64154860	1		
9	6kt-Mutter	53111170	1		
10	Haken	50370590	1		
11	Schutzteil	53942690	1		
12	Rotorduese 05 1.524-403.0 / -404.0	47632530	1		

5.0 E-Kasten



5.0 E-Kasten

POS	BENENNUNG ZUSATZINFORMATIONEN	TEILE-NR	STCK	AB WERK-NR	BIS WERK-NR
1	Drehgriff	53216920	1		
2	Schraube 5x25-IN6RD	63032000	5		
3	Deckel	50641760	1		
4	Schuetz 1.524-402.0	66323550	1		
4	Schuetz LC1-D18V7SC090 1.524-401.0 / -403.0 / -404.0	66324140	1		
6	MOTORSCHUTZSCHALTER 1.524-401.0 / -403.0 / -404.0	66311900	1		
6	MOTORSCHUTZSCHALTER 1.524-402.0	66314280	1		
7	SPANNTEIL 1.524-401.0 / -403.0 / -404.0 /	52630510	1		
7	Spannteil 1.524-402.0	52630810	1		
8	Sicherungsring	63431860	1		
9	Kabel mit Stecker 1.524-401.0 / -403.0 / -404.0	66492870	1		
9	Kabel ohne Stecker 1.524-402.0	66493220	1		