

Ersatzteilliste
Spare Parts List
Liste des pièces de rechange

HD 855 S

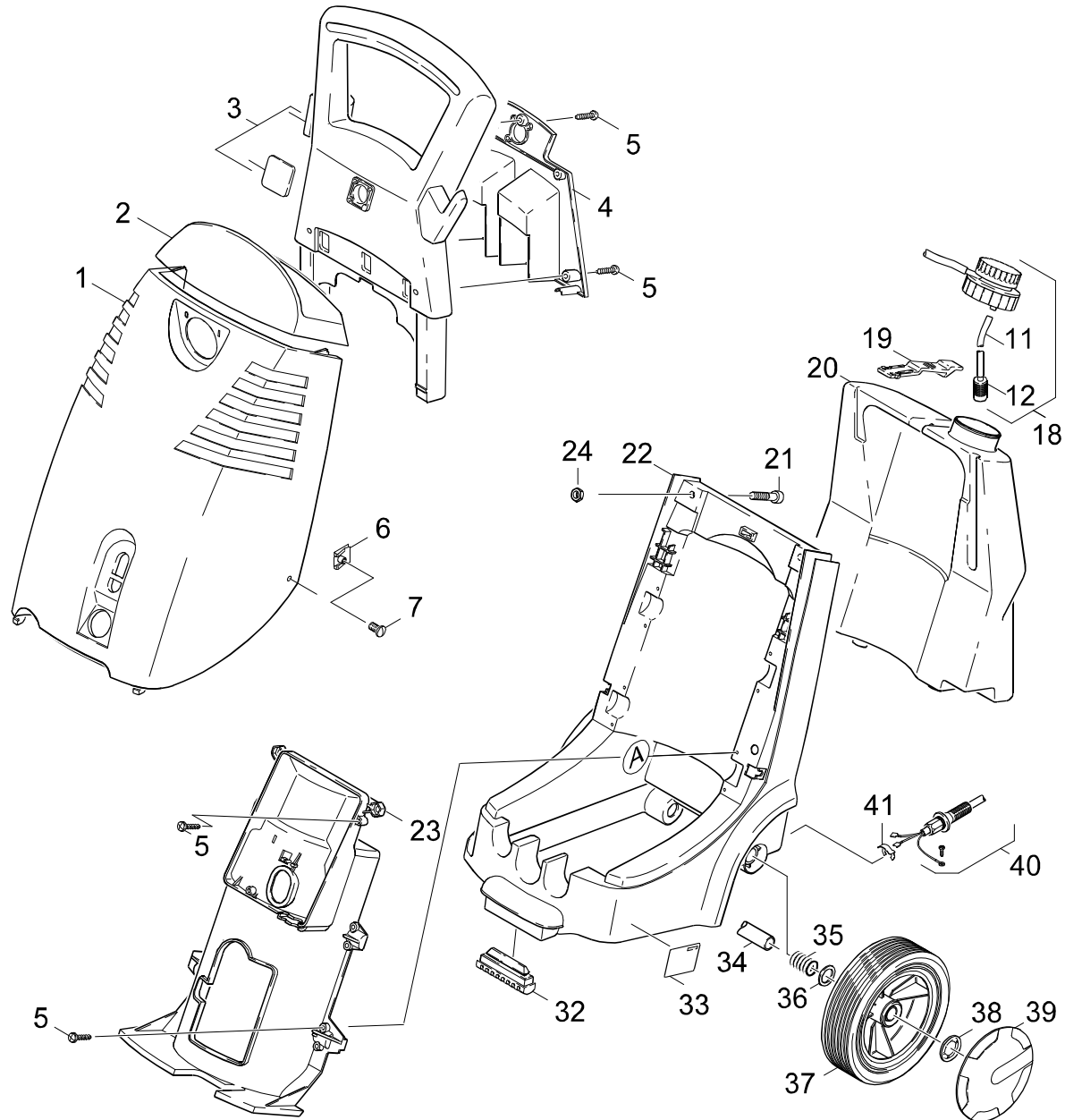
1.087-121.0 HD 855 S *EU
1.087-281.0 HD 855 S PLUS * GB
1.087-601.0 HD 855 S * AUS

GRUPPE: 1.0 EINZELTEILE
GROUP: 1.0 PIECE PARTS
GRUPPE: 1.0 PIECES CONSTITUANTES

A1

HD 855 S

GRUPPE: 1.0 EINZELTEILE
GROUP: 1.0 PIECE PARTS
GRUPPE: 1.0 PIECES CONSTITUANTES



Symbolbeschreibung siehe M16 / symbol description see M16 / désignation de système voir M16 /

GRUPPE: 1.0 EINZELTEILE
 GROUP: 1.0 PIECE PARTS
 GROUPE: 1.0 PIECES CONSTITUANTES

C1

HD 855 S

POS. ITM. POS.	BENNENUNG DESCRIPTION DESIGNATION	TEILE-NR. PART-NO. NO.PIECE	STCK QTY. NBR.
1	GERAETEHAUBE / COVER / COUVERCLE	5.067-018.0	1
2	SCHLAUCHHALTER / HOSE BRACKET / SUPPORT POUR TUYAU	5.042-958.0	1
3	GRIFF KPL. / HANDLE / POIGNEE	4.321-105.0	1
4	DECKEL KPL. / COVER / COUVERCLE	4.063-613.0	1
5	SCHRAUBE 5X25 / SCREW / VIS	6.303-200.0	16
6	STECKMUTTER / NUT / ECROU	6.310-053.0	2
7	FL.RD.SCHR. M 6X 18 / SAUCER-HEAD SCREW / BOULON A TETE BOMBEE	6.304-099.0	2
11	SCHLAUCH DN 5 / HOSE / TUYAU FLEXIBLE	6.388-216.0	1
12	FILTER MIT GEWICHT / FILTER / FILTRE	5.731-609.0	1
18	CHEMIEDOSIERVENTIL / VALVE / SOUPAPE	4.580-316.0	1
19	HALTER / BRACKET / FIXATION	5.042-970.0	1
20	CHEMIETANK / CHEMISTRIE TANK / RESERVOIR A CHEMIE	5.071-095.0	1
21	ZYL.SCHR. M 8X 65 / CHEESE HEAD SCREW / VIS A TETE CYLINDR.	7.306-151.0	2
22	GEHAEUSE CHASSIS / HOUSING / BOITIER	5.605-227.0	1
23	LUFTFUEHRUNG / AIR CIRCULATION / ALIMENTATION (AIR)	5.060-685.0	1
24	6KT-MUTTER M 8 / HEXAGON NUT / ECROU HEXAGONAL	7.311-427.0	2
32	AUFLAGER / SUPPORT / SUPPORT	5.057-062.0	1
33	TYPENSCHILD / RATING PLATE / PLAQUE SIGNALETIQUE	5.382-127.0	1
34	ROHR / PIPE / TUYAU	5.028-938.0	1
35	SCHRAUBENFEDER / HELICAL SPRING / RESSORT CYLINDRIQUE	5.332-411.0	2
36	SCHEIBE / WASHER / RONDELLE	5.115-255.0	2
37	RAD D200 / WHEEL / ROUE	6.435-290.0	2
38	SICHERUNGSSCHEIBE / LOCK WASHER / RONDELLE D'ARRET	6.343-216.0	2
39	RADKAPPE / WHEEL CAB / ENJOLIVEUR	6.435-197.0	2
40	KABEL MIT STECKER / CABLE / CABLE	6.647-803.0	1
	/ 1.087-121.0		
40	KABEL MIT STECKER / CABLE / CABLE	6.647-851.0	1
	/ 1.087-281.0		
40	KABEL MIT STECKER / CABLE / CABLE	6.647-873.0	1
	/ 1.087-601.0		
41	SICHERUNGSClip / SECURING CLIP / CLIP	6.343-170.0	1

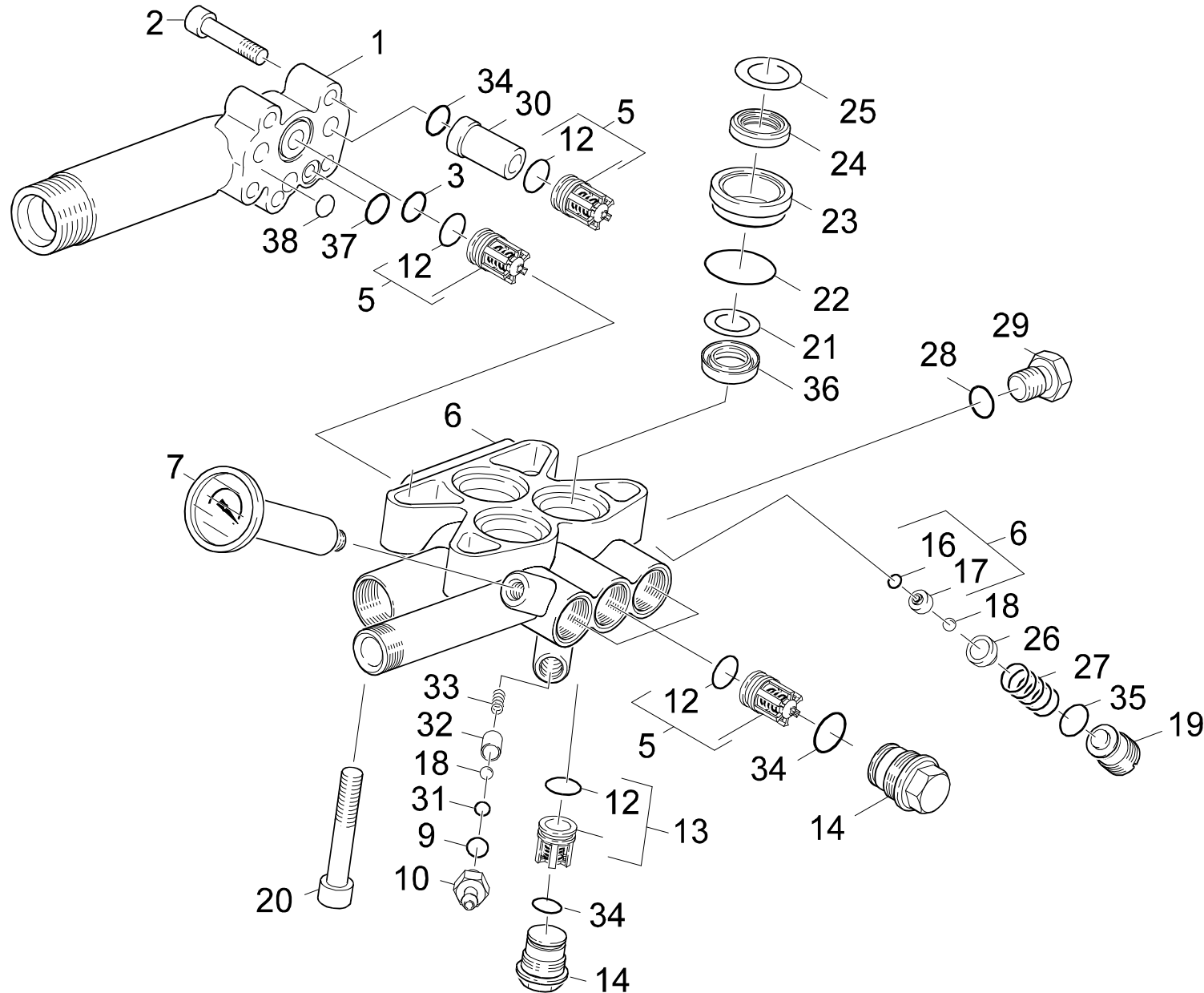
"=> xxxxxx" = bis Werknummer / up to serial No. / jusqu' au No. de fabr. / "xxxxxx =>" = ab Werknummer / from serial No. / a partir du No. de fabr. /

GRUPPE: 2.0 PUMPENSATZ
GROUP: 2.0 PUMP SET
GRUPPE: 2.0 JEU (ENSEMBLE) DE POMPE

A2

HD 855 S

GRUPPE: 2.0 PUMPENSATZ
GROUP: 2.0 PUMP SET
GRUPPE: 2.0 JEU (ENSEMBLE) DE POMPE



Symbolbeschreibung siehe M16 / symbol description see M16 / désignation de système voir M16 /

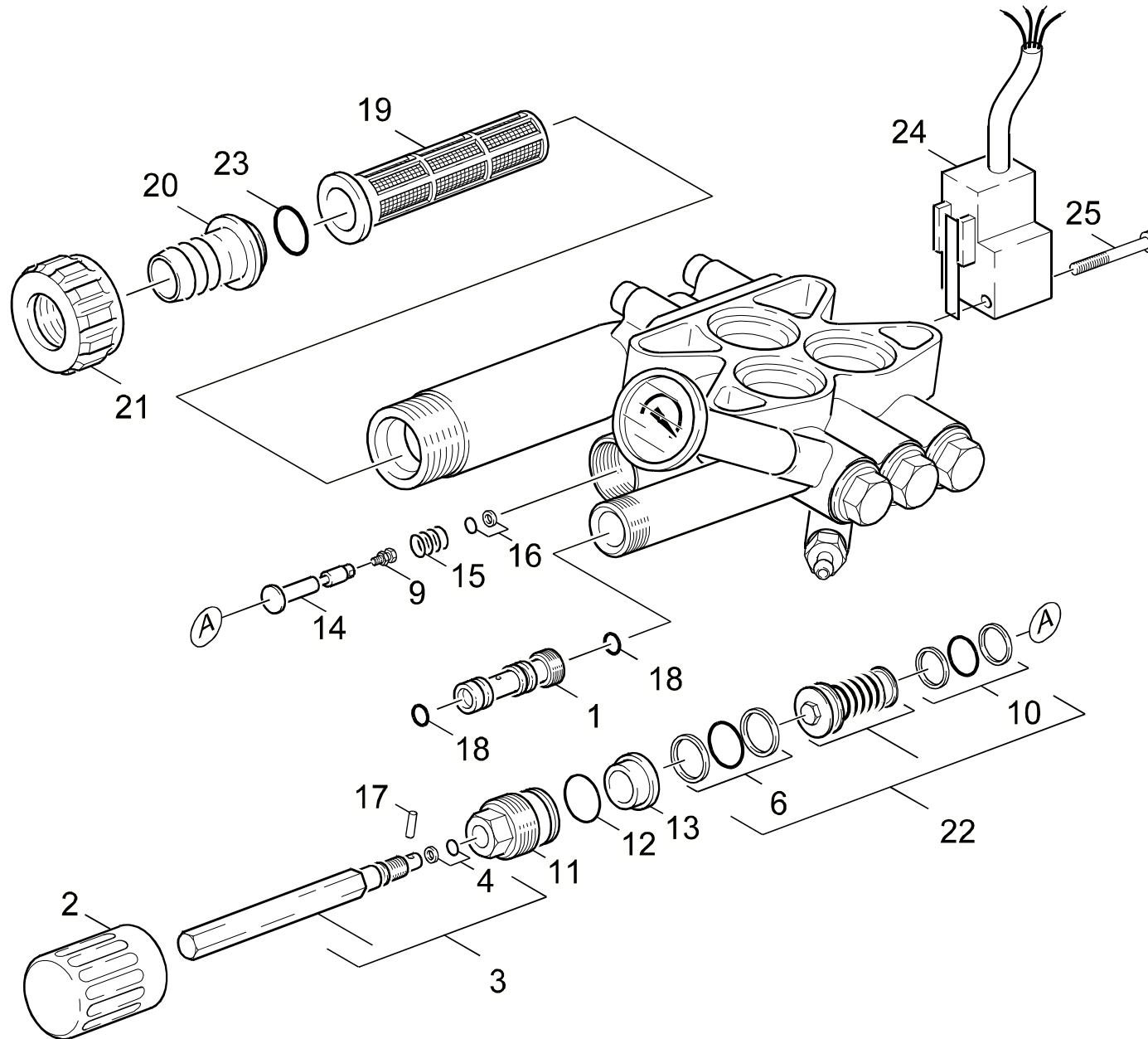
GRUPPE: 2.1 ZYLINDERKOPF
 GROUP: 2.1 CYLINDER HEAD
 GROUPE: 2.1 CULASSE

C2

HD 855 S

POS. ITM. POS.	BENNENUNG DESCRIPTION DESIGNATION	TEILE-NR. PART-NO. NO.PIECE	STCK QTY. NBR.
1	VENTILGEHAEUSE / VALVE HOUSING / CORPS DE SOUPE	5.060-599.0	1
2	ZYL.SCHR. M 8X 35 / CHEESE HEAD SCREW / VIS A TETE CYLINDR.	7.306-044.0	5
3	O-RING 20,0 X 1,5 / GASKET / BAQUE D'ETANCHEITE	6.362-547.0	1
5	VENTIL KPL. / VALVE / SOUPE	4.580-329.0	6
6	ZYLINDERKOPF KPL. / CYLINDER HEAD / CULASSE	4.550-329.0	1
7	MANOMETER / PRESSURE GAUGE / MANOMETRE	6.421-199.0	1
9	O-RING 6,0 X 2,0 / GASKET / BAQUE D'ETANCHEITE	6.362-113.0	1
10	NIPPEL / NIPPLE / NIPPLE	5.443-370.0	1
12	O-RING 13,0 X 2,0 / GASKET / BAQUE D'ETANCHEITE	6.362-381.0	7
13	VENTIL KPL. / VALVE / SOUPE	4.580-323.0	1
14	VENTILSCHRAUBE / VALVE SCREW / VIS POINTEAU (SOUP.)	5.583-146.0	4
16	O-RING 6,0 X 1,5 / GASKET / BAQUE D'ETANCHEITE	6.362-703.0	1
17	VENTILSITZ / VALVE SEAT / SIEGE DE SOUPE	5.581-218.0	1
18	KUGEL 7,0 G300 / BALL / BOULE	7.401-908.0	2
19	VENTILSCHRAUBE / VALVE SCREW / VIS POINTEAU (SOUP.)	5.583-089.0	1
20	ZYL.SCHR. M10X 70 / CHEESE HEAD SCREW / VIS A TETE CYLINDR.	7.306-125.0	4
21	SCHEIBE / WASHER / RONDELLE	5.115-431.0	3
22	O-RING 33,05X 1,78 / GASKET / BAQUE D'ETANCHEITE	6.362-406.0	3
23	BUCHSE / BUSH / DOUILLE	5.112-340.0	3
24	KOMPAKTDI. .18X28X6 / SEAL / JOINT	6.365-332.0	3
25	SCHEIBE / WASHER / RONDELLE	5.115-432.0	3
26	VENTILTELLER / VALVE DISC / TETE DE SOUPE	5.582-075.0	1
27	SCHRAUBENFEDER / HELICAL SPRING / RESSORT CYLINDRIQUE	5.332-203.0	1
28	O-RING 8 X 2 / GASKET / BAQUE D'ETANCHEITE	6.362-101.0	1
29	VERSCHLUSSSCHRAUBE / CLOSING SCREW / VIS DE FERMETURE	5.411-070.0	1
30	HUELSE / SLEEVE / DOUILLE	5.110-608.0	2
31	O-RING 5,28X 1,78 / GASKET / BAQUE D'ETANCHEITE	6.362-175.0	1
32	HUELSE / SLEEVE / DOUILLE	5.110-522.0	1
33	SCHRAUBENFEDER / HELICAL SPRING / RESSORT CYLINDRIQUE	5.332-258.0	1
34	O-RING 14,0 X 2,0 / GASKET / BAQUE D'ETANCHEITE	6.362-481.0	6
35	O-RING 12,0 X 2,0 / GASKET / BAQUE D'ETANCHEITE	6.362-169.0	1
36	NUTRING 18X26X5,4 / GROOVED RING / JOINT A LEVRES	6.365-333.0	3
37	O-RING 9,0 X 1,5 / GASKET / BAQUE D'ETANCHEITE	6.362-384.0	1
38	O-RING 7 X 1,5 / GASKET / BAQUE D'ETANCHEITE	6.362-658.0	1
100	PUMPENSET HD 855 S / PUMP SET / GROUPE DE POMPES	2.883-817.0	1

"=> xxxxxx" = bis Werknummer / up to serial No. / jusqu' au No. de fabr. / "xxxxxx =>" = ab Werknummer / from serial No. / a partir du No. de fabr. /



Symbolbeschreibung siehe M16 / symbol description see M16 / désignation de système voir M16 /

GRUPPE: 2.2 UEBERSTROEMER / VERSION 1 /
GROUP: 2.2 SPILL VALVE / VERSION 1 /
GROUPE: 2.2 VALVE DE BARRAGE / VERSION 1 /

E2

HD 855 S

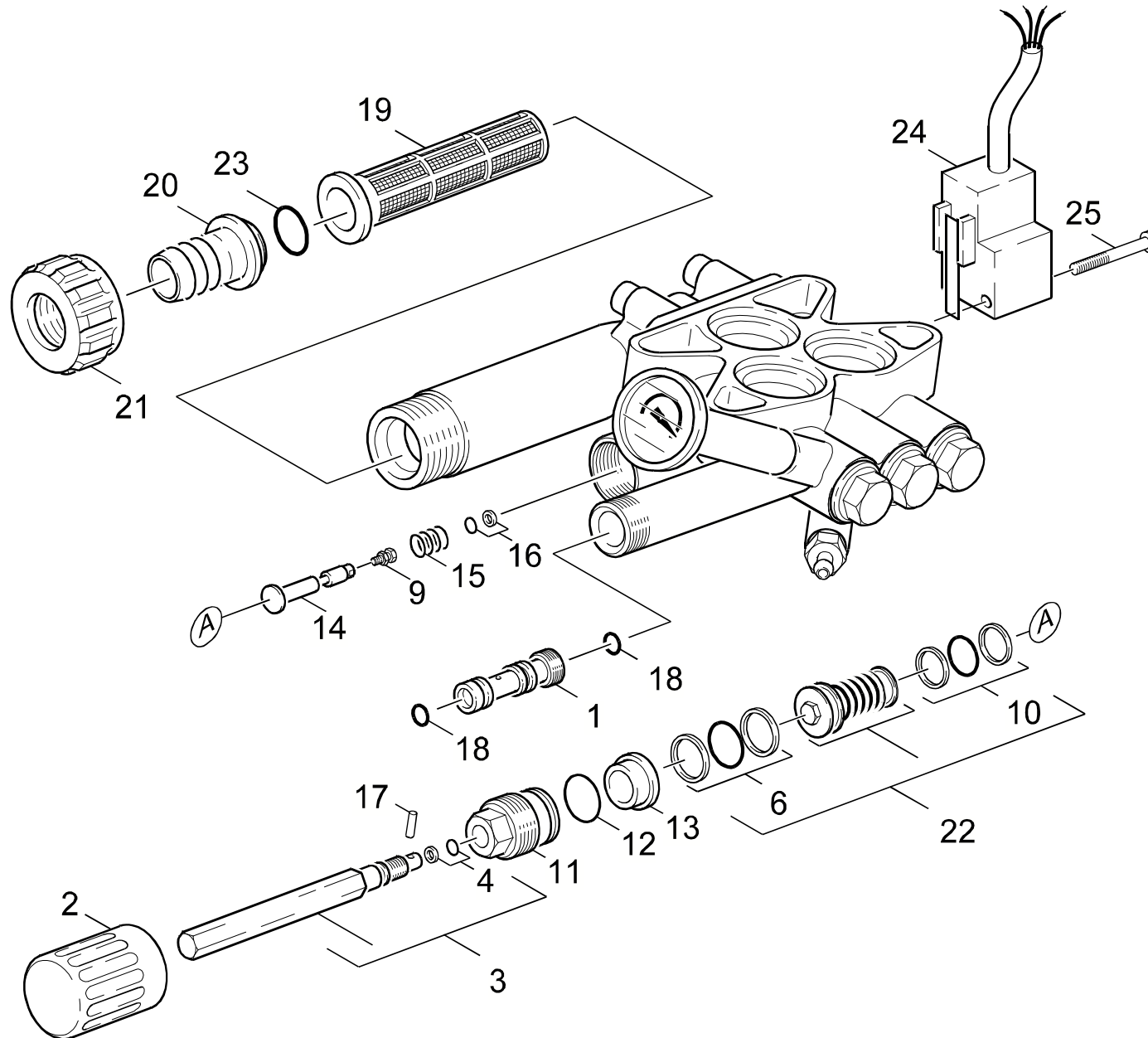
POS. ITM. POS.	BENNENUNG DESCRIPTION DESIGNATION	TEILE-NR. PART-NO. NO.PIECE	STCK QTY. NBR.
1	DUESENEINSATZ / NOZZLE INSERT / INSERT DE BUSE	5.769-139.0	1
2	GRIF / HANDLE / POIGNEE	5.321-307.0	1
3	SPINDEL KPL. / SPINDLE / PIVOT	4.291-012.0	1
4	O-RING KPL./1ST.-R. / GASKET / BAQUE D'ETANCHEITE	6.362-468.0	1
6	O-RING KPL./2ST.-R. / GASKET / BAQUE D'ETANCHEITE	6.362-977.0	1
9	SCHRAUBE MIT MUTTER / SCREW / VIS	6.304-134.0	1
10	O-RING KPL./2ST.-R. / GASKET / BAQUE D'ETANCHEITE	6.362-450.0	1
11	VENTILSCHRAUBE / VALVE SCREW / VIS POINTEAU (SOUP.)	5.583-147.0	1
12	O-RING 18,0 X 2,0 / GASKET / BAQUE D'ETANCHEITE	6.362-989.0	1
13	HUELSE / SLEEVE / DOUILLE	5.110-630.0	1
14	BOLZEN / BOLT / BOULON	5.316-792.0	1
15	SCHRAUBENFEDER / HELICAL SPRING / RESSORT CYLINDRIQUE	5.332-461.0	1
16	O-RING 2,9 KOMPL / GASKET / BAQUE D'ETANCHEITE	6.362-587.0	1
17	KNEBELKERBS. 2,0X10 / GROOVED PIN / GOUPILLE CANNELEE	7.314-629.0	1
18	O-RING 9,0 X 1,5 / GASKET / BAQUE D'ETANCHEITE	6.362-384.0	2
19	WASSERFILTER / WATER FILTER / FILTRE (EAU)	5.731-581.0	1
20	SCHLAUCHNIPPEL / HOSE STEM / RACCORD DE FLEXIBLE	5.443-291.0	1
21	MUTTER / NUT / ECROU	5.310-076.0	1
22	UEBERSTROEMER KPL.- / SPILL VALVE / VALVE DE BARRAGE	4.580-318.0	1
23	O-RING 19,3 X 2,4 / GASKET / BAQUE D'ETANCHEITE	6.362-161.0	1
24	2-PHASEN-SCHALTER / SWITCH / INTERRUPTEUR	6.635-320.0	1
25	LINSENSCHR. M 5X 40 / OVAL HEAD SCREW / VIS A TETE BOMBEE	7.306-320.0	1
100	PUMPENSET HD 855 S / PUMP SET / GROUPE DE POMPES	2.883-817.0	1

"=> xxxxxx" = bis Werknummer / up to serial No. / jusqu' au No. de fabr. / "xxxxxx =>" = ab Werknummer / from serial No. / a partir du No. de fabr. /

GRUPPE: 2.3 UEBERSTROEMER / VERSION 2 /
GROUP: 2.3 SPILL VALVE / VERSION 2 /
GRUPPE: 2.3 VALVE DE BARRAGE / VERSION 2 /

F2

HD 855 S



Symbolbeschreibung siehe M16 / symbol description see M16 / désignation de système voir M16 /

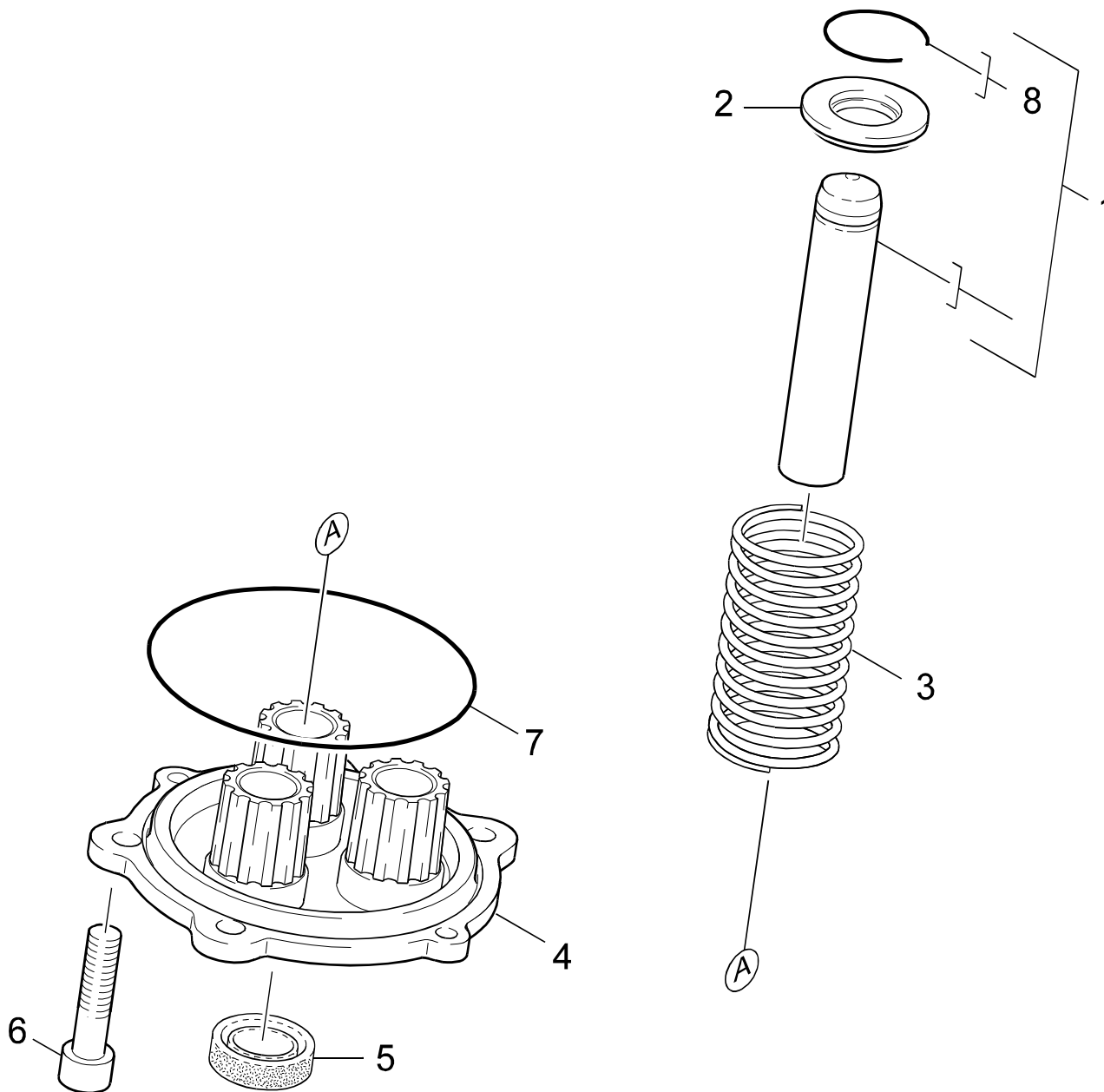
GRUPPE: 2.3 UEBERSTROEMER / VERSION 2 /
GROUP: 2.3 SPILL VALVE / VERSION 2 /
GROUPE: 2.3 VALVE DE BARRAGE / VERSION 2 /

G2

HD 855 S

POS. ITM. POS.	BENNENUNG DESCRIPTION DESIGNATION	TEILE-NR. PART-NO. NO.PIECE	STCK QTY. NBR.
1	DUESENEINSATZ / NOZZLE INSERT / INSERT DE BUSE	5.769-139.0	1
2	GRIF / HANDLE / POIGNEE	5.321-307.0	1
3	SPINDEL KPL. / SPINDLE / PIVOT	4.291-012.0	1
4	O-RING KPL./1ST.-R. / GASKET / BAQUE D'ETANCHEITE	6.362-468.0	1
6	O-RING KPL./2ST.-R. / GASKET / BAQUE D'ETANCHEITE	6.362-977.0	1
9	SCHRAUBE MIT MUTTER / SCREW / VIS	6.304-134.0	1
10	O-RING KPL./2ST.-R. / GASKET / BAQUE D'ETANCHEITE	6.362-450.0	1
11	VENTILSCHRAUBE / VALVE SCREW / VIS POINTEAU (SOUP.)	5.583-147.0	1
12	O-RING 18,0 X 2,0 / GASKET / BAQUE D'ETANCHEITE	6.362-989.0	1
13	HUELSE / SLEEVE / DOUILLE	5.110-630.0	1
14	BOLZEN / BOLT / BOULON	5.316-792.0	1
15	SCHRAUBENFEDER / HELICAL SPRING / RESSORT CYLINDRIQUE	5.332-461.0	1
16	O-RING 2,9 KOMPL / GASKET / BAQUE D'ETANCHEITE	6.362-587.0	1
17	KNEBELKERBS. 2,0X10 / GROOVED PIN / GOUPILLE CANNELEE	7.314-629.0	1
18	O-RING 9,0 X 1,5 / GASKET / BAQUE D'ETANCHEITE	6.362-384.0	2
19	WASSERFILTER / WATER FILTER / FILTRE (EAU)	5.731-581.0	1
20	SCHLAUCHNIPPEL / HOSE STEM / RACCORD DE FLEXIBLE	5.443-291.0	1
21	MUTTER / NUT / ECROU	5.310-076.0	1
22	UEBERSTROEMER KPL.- / SPILL VALVE / VALVE DE BARRAGE	4.580-318.0	1
23	O-RING 19,3 X 2,4 / GASKET / BAQUE D'ETANCHEITE	6.362-161.0	1
24	2-PHASEN-SCHALTER / SWITCH / INTERRUPTEUR	6.635-323.0	1
25	LINSENSCHR. M 5X 40 / OVAL HEAD SCREW / VIS A TETE BOMBEE	7.306-320.0	1
100	PUMPENSET HD 855 S / PUMP SET / GROUPE DE POMPES	2.883-817.0	1

"=> xxxxxx" = bis Werknummer / up to serial No. / jusqu' au No. de fabr. / "xxxxxx =>" = ab Werknummer / from serial No. / a partir du No. de fabr. /



Symbolbeschreibung siehe M16 / symbol description see M16 / désignation de système voir M16 /

GRUPPE: 2.4 KOLBEN
GROUP: 2.4 PISTON
GROUPE: 2.4 PISTON

I2

HD 855 S

POS. ITM. POS.	BENNENUNG DESCRIPTION DESIGNATION	TEILE-NR. PART-NO. NO.PIECE	STCK QTY. NBR.
1	KOLBEN KPL. / PISTON / PISTON	4.553-168.0	3
2	SCHEIBE / WASHER / RONDELLE	5.115-702.0	3
3	SCHRAUBENFEDER / HELICAL SPRING / RESSORT CYLINDRIQUE	5.332-403.0	3
4	GEHAEUSE / HOUSING / BOITIER	5.060-605.0	1
5	NUTRING 18X26X6/8 / GROOVED RING / JOINT A LEVRES	6.365-334.0	3
6	SCHRAUBE M 6X 30 / SCREW / VIS	7.306-105.0	2
7	O-RING 88,57X 2,62 / GASKET / BAQUE D'ETANCHEITE	6.362-963.0	1
8	SPRENGRING A 18 / RETAINER / CIRCLIP	7.343-473.0	3

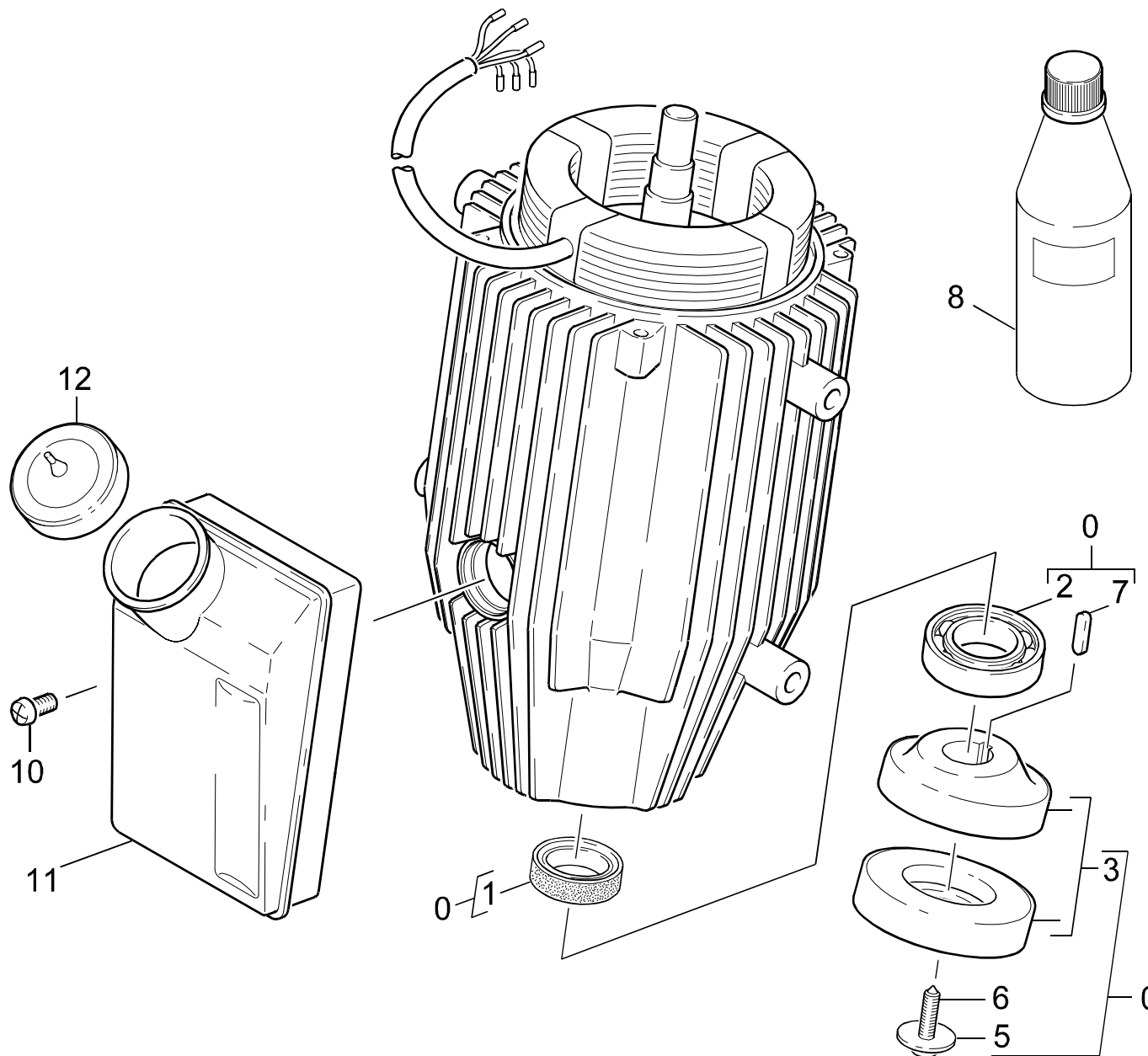
"=> xxxxxx" = bis Werknummer / up to serial No. / jusqu' au No. de fabr. / "xxxxxx =>" = ab Werknummer / from serial No. / a partir du No. de fabr. /

GRUPPE: 3.0 MOTOR
GROUP: 3.0 MOTOR
GROUPE: 3.0 MOTEUR

A3

HD 855 S

GRUPPE: 3.0 MOTOR
GROUP: 3.0 MOTOR
GROUPE: 3.0 MOTEUR



Symbolbeschreibung siehe M16 / symbol description see M16 / désignation de système voir M16 /

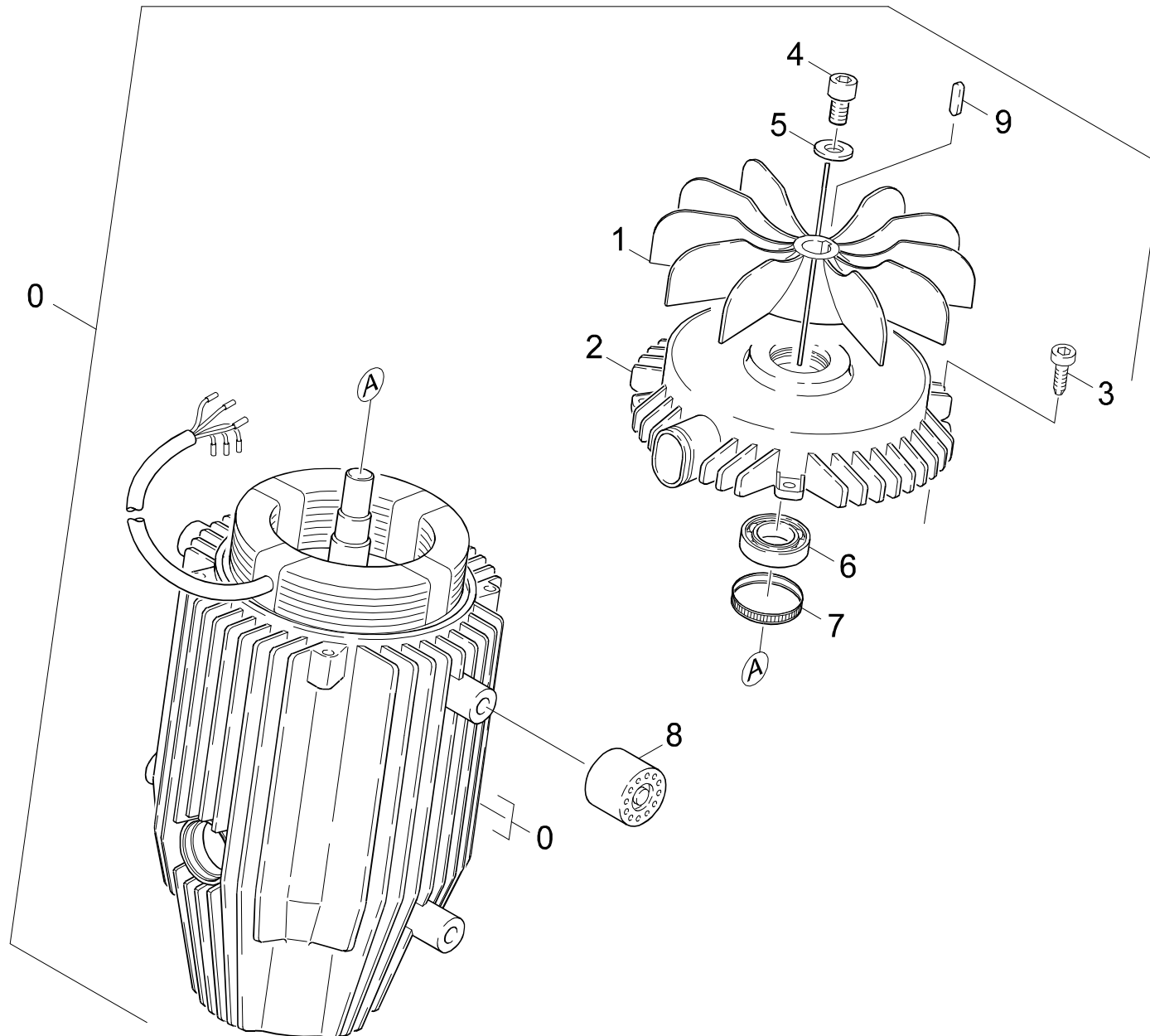
GRUPPE: 3.1 ANTRIEB
GROUP: 3.1 ACTUATION
GROUPE: 3.1 ENTRAINEMENT

C3

HD 855 S

POS. ITM. POS.	BENNENUNG DESCRIPTION DESIGNATION	TEILE-NR. PART-NO. NO.PIECE	STCK QTY. NBR.
0	MOTOR KPL. / MOTOR / MOTEUR	4.623-324.0	1
1	RWDR A30 X 40 X 7 / ROTARY SHAFT SEAL / JOINT (ARBRE)	7.367-156.0	1
2	KUGELLAGER 7305-B / BALL BEARING / ROULEMENT A BILLE	7.401-032.0	1
3	TAUMELSCHIEBE KPL. / SWASH PLATE / DISQUE EN NUTATION	4.120-171.0	1
5	SCHEIBE 6 / WASHER / RONDELLE	7.312-260.0	1
6	SCHRAUBE M 6X 20 / SCREW / VIS	7.306-092.0	1
7	PASSFEDER 5X 5X 20 / SPRING / RESSORT D'ADJUSTAGE	7.318-070.0	1
8	MOTORENOEL 1L / ENGINE OIL / HUILE (MOTEUR)	6.288-050.0	1
9	SILIKONFETT 100 G / SILICON GREASE / GRAISSE (SILICONE)	6.288-044.0	1
10	SCHRAUBE M 5X 12 / SCREW / VIS	7.303-038.0	1
11	BEHAELTER OEL / TANK / BAC	5.070-461.0	1
12	DECKEL / COVER / COUVERCLE	5.063-389.0	1

"=> xxxxxx" = bis Werknummer / up to serial No. / jusqu' au No. de fabr. / "xxxxxx =>" = ab Werknummer / from serial No. / a partir du No. de fabr. /



Symbolbeschreibung siehe M16 / symbol description see M16 / désignation de système voir M16 /

GRUPPE: 3.2 LUEFTUNG
GROUP: 3.2 VENTILATION
GRUPPE: 3.2 VENTILATION

E3

HD 855 S

POS.	BENNENUNG	TEILE-NR.	STCK
ITM.	DESCRIPTION	PART-NO.	QTY.
POS.	DESIGNATION	NO.PIECE	NBR.
0	MOTOR KPL. / MOTOR / MOTEUR	4.623-324.0	1
1	LUEFTERRAD / BLOWER WHEEL / ROUE DE VENTILATEUR	5.600-046.0	1
2	B-LAGERDECKEL / BEARING COVER / CHAPEAU DE PALIER	5.063-707.0	1
3	SCHRAUBE M 6X 20 / SCREW / VIS	7.303-048.0	4
4	SCHRAUBE M 6X 20 / SCREW / VIS	7.306-092.0	1
5	SCHEIBE 6 / WASHER / RONDELLE	7.312-260.0	1
6	KUGELLAGER 6204 2RS / BALL BEARING / ROULEMENT A BILLE	6.401-285.0	1
7	TOLERANZRING / TOLERANCE RING / BAGUE	6.343-171.0	1
8	GUMMIPUFFER / RUBBER BUFFER / BUTOIR CAOUTCHOUC	5.767-005.0	4
9	PASSFEDER A 5X5X 25 / SPRING / RESSORT D'ADJUSTAGE	7.318-079.0	1

"=> xxxxxx" = bis Werknummer / up to serial No. / jusqu' au No. de fabr. / "xxxxxx =>" = ab Werknummer / from serial No. / a partir du No. de fabr. /

GRUPPE: 4.0 ZUBEHOER
GROUP: 4.0 ACCESSORIES
GRUPPE: 4.0 ACCESSOIRES

A4

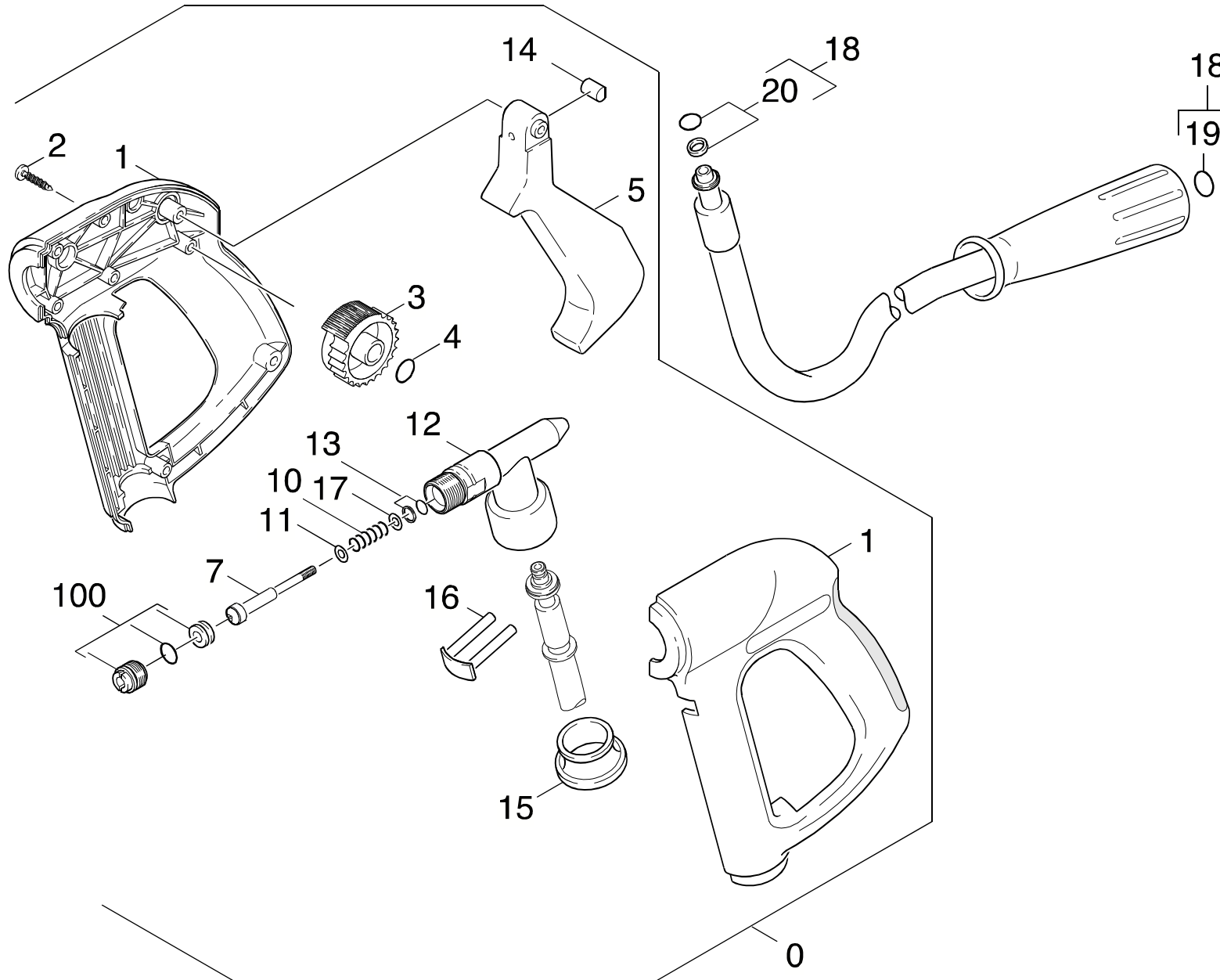
HD 855 S

GRUPPE: 4.0 ZUBEHOER
GROUP: 4.0 ACCESSORIES
GRUPPE: 4.0 ACCESSOIRES

GRUPPE: 4.1 HANDSPRITZPISTOLE
GROUP: 4.1 TRIGGER GUN
GRUPPE: 4.1 POIGNEE PISTOLET

B4

HD 855 S



Symbolbeschreibung siehe M16 / symbol description see M16 / désignation de système voir M16 /

GRUPPE: 4.1 HANDSPRITZPISTOLE
GROUP: 4.1 TRIGGER GUN
GROUPE: 4.1 POIGNEE PISTOLET

C4

HD 855 S

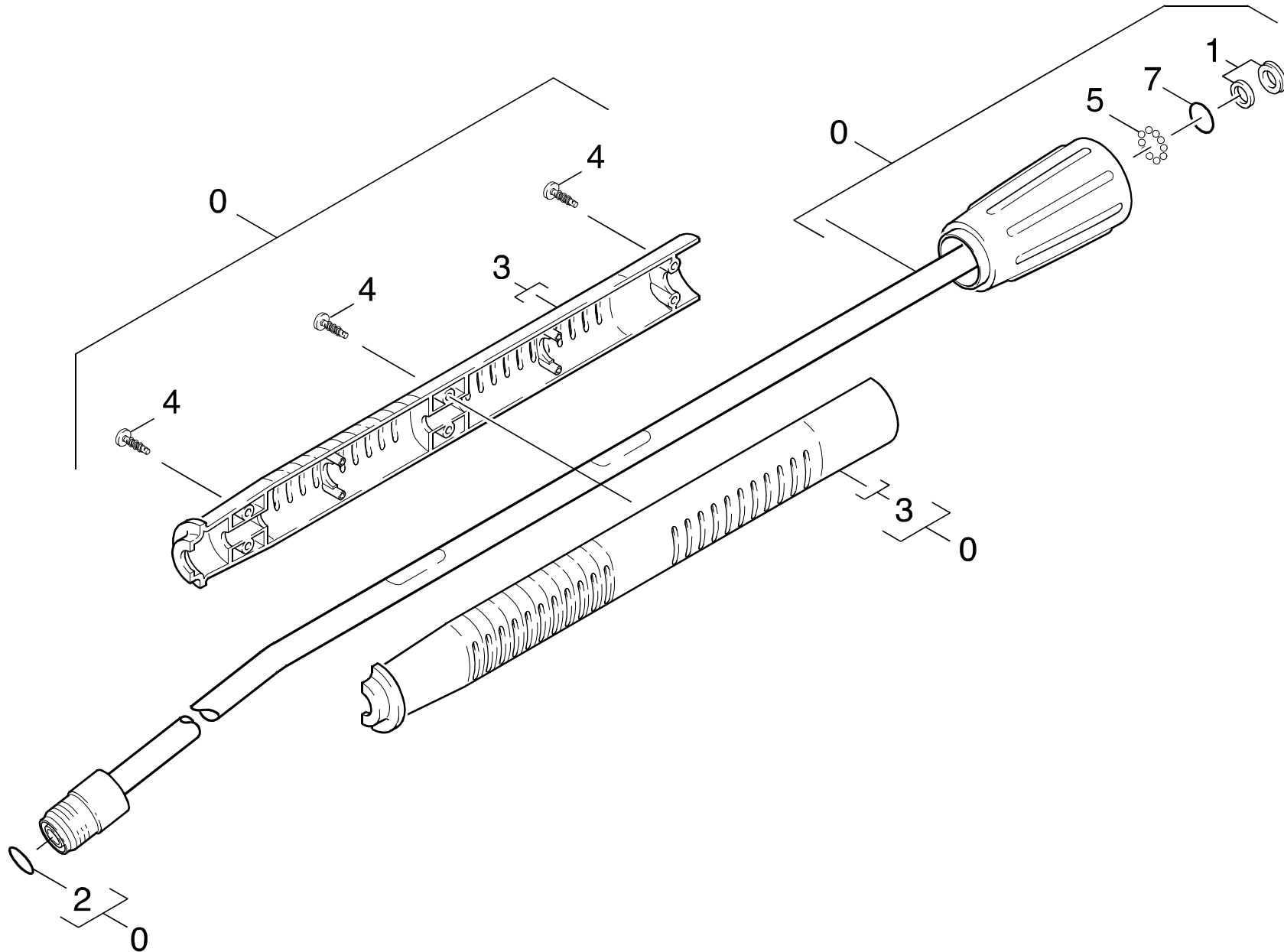
POS. ITM. POS.	BENNENUNG DESCRIPTION DESIGNATION	TEILE-NR. PART-NO. NO.PIECE	STCK QTY. NBR.
0	HANDSPRITZPISTOLE / TRIGGER GUN / POIGNEE PISTOLET	4.775-270.0	1
1	GRIFFPAAAR / HANDLES / BRANCHES POIGNEE	5.321-494.0	1
2	LINSENSCHR. 4,2X22 / OVAL HEAD SCREW / VIS A TETE BOMBEE	6.303-024.0	8
3	HANDRAD / HAND WHEEL / VOLANT	5.322-011.0	1
4	O-RING 7,65X 1,78 / GASKET / BAQUE D'ETANCHEITE	6.362-642.0	1
5	HEBEL / LEVER / LEVIER	5.481-178.0	1
7	KOLBEN / PISTON / PISTON	5.553-347.0	1
10	SCHRAUBENFEDER / HELICAL SPRING / RESSORT CYLINDRIQUE	5.332-384.0	1
11	SCHEIBE / WASHER / RONDELLE	5.115-675.0	1
12	KNOTENSTUECK / MANIFOLD / FERRURE NODALE	5.427-210.0	1
13	O-RING KPL./1ST.-R. / GASKET / BAQUE D'ETANCHEITE	6.362-477.0	1
14	BOLZEN / BOLT / BOULON	5.316-400.0	1
15	HUELSE / SLEEVE / DOUILLE	5.110-596.0	1
16	HAKEN / HOOK / PATERE	4.037-013.0	1
17	SCHEIBE / WASHER / RONDELLE	5.115-661.0	1
18	HD-SCHLAUCH DN6 / HIGH PRESSURE HOSE / TUYAU FLEXIBLE HAUTE PRE.	6.389-853.0	1
19	ERSATZTEILSET / SPARE PARTS KIT / KIT DE PIECES	2.880-296.0	1
20	O-RING KPL./1ST.-R. / GASKET / BAQUE D'ETANCHEITE	6.363-115.0	1
100	ET-SET / SPARE PARTS SET / JEU DE PIECES DECHANGE	2.883-903.0	1

"=> xxxxxx" = bis Werknummer / up to serial No. / jusqu' au No. de fabr. / "xxxxxx =>" = ab Werknummer / from serial No. / a partir du No. de fabr. /

GRUPPE: 4.2 STRAHLROHR / VERSION 1 /
GROUP: 4.2 JET PIPE / VERSION 1 /
GRUPPE: 4.2 LANCE D'INCENDIE / VERSION 1 /

D4

HD 855 S



Symbolbeschreibung siehe M16 / symbol description see M16 / désignation de système voir M16 /

GRUPPE: 4.2 STRAHLROHR / VERSION 1 /
GROUP: 4.2 JET PIPE / VERSION 1 /
GRUPPE: 4.2 LANCE D'INCENDIE / VERSION 1 /

E4

HD 855 S

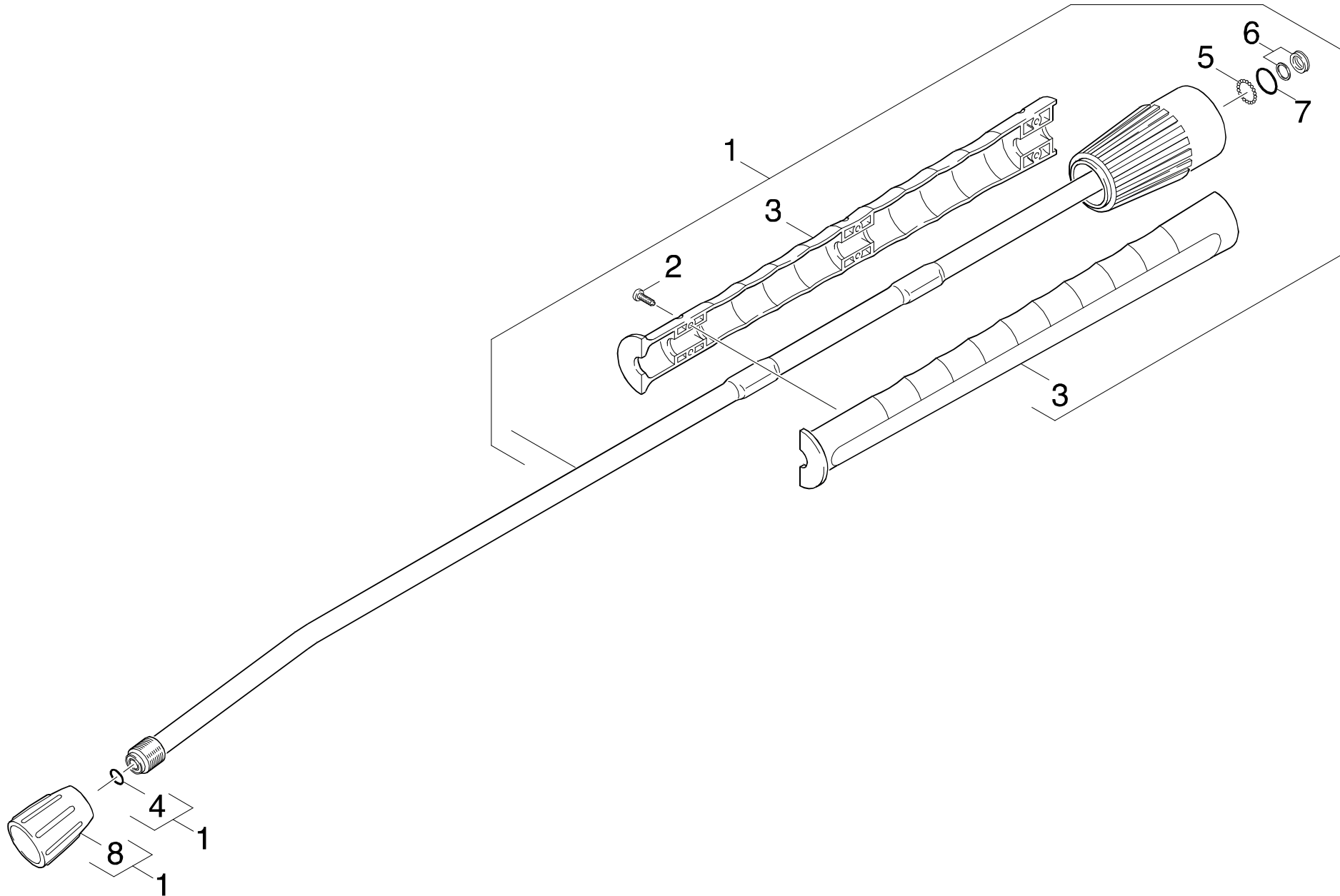
POS.	BENNENUNG	TEILE-NR.	STCK
ITM.	DESCRIPTION	PART-NO.	QTY.
POS.	DESIGNATION	NO.PIECE	NBR.
0	STRAHLROHR KPL. / JET PIPE / LANCE D'INCENDIE	4.760-550.0	1
1	NUTRING KPL.1ST.R. / GROOVED RING / JOINT A LEVRES	6.362-532.0	1
2	O-RINGSET / GASKET SET / JUE DE BAGUES D'ENTCHEITE	2.880-154.0	1
3	GRIFFPAAR / HANDLES / BRANCHES POIGNEE	5.321-691.0	1
4	LINSENSCHR. 4,2X16 / OVAL HEAD SCREW / VIS A TETE BOMBEE	6.303-025.0	6
5	KUGEL 2,5 G40 / BALL / BOULE	7.401-915.0	1
7	O-RING 17,0 X 1,5 / GASKET / BAQUE D'ETANCHEITE	6.362-524.0	1

"=> xxxxxx" = bis Werknummer / up to serial No. / jusqu' au No. de fabr. / "xxxxxx =>" = ab Werknummer / from serial No. / a partir du No. de fabr. /

GRUPPE: 4.3 STRAHLROHR / VERSION 2 /
GROUP: 4.3 JET PIPE / VERSION 2 /
GRUPPE: 4.3 LANCE D'INCENDIE / VERSION 2 /

F4

HD 855 S



Symbolbeschreibung siehe M16 / symbol description see M16 / désignation de système voir M16 /

GRUPPE: 4.3 STRAHLROHR / VERSION 2 /
GROUP: 4.3 JET PIPE / VERSION 2 /
GROUPE: 4.3 LANCE D'INCENDIE / VERSION 2 /

G4

HD 855 S

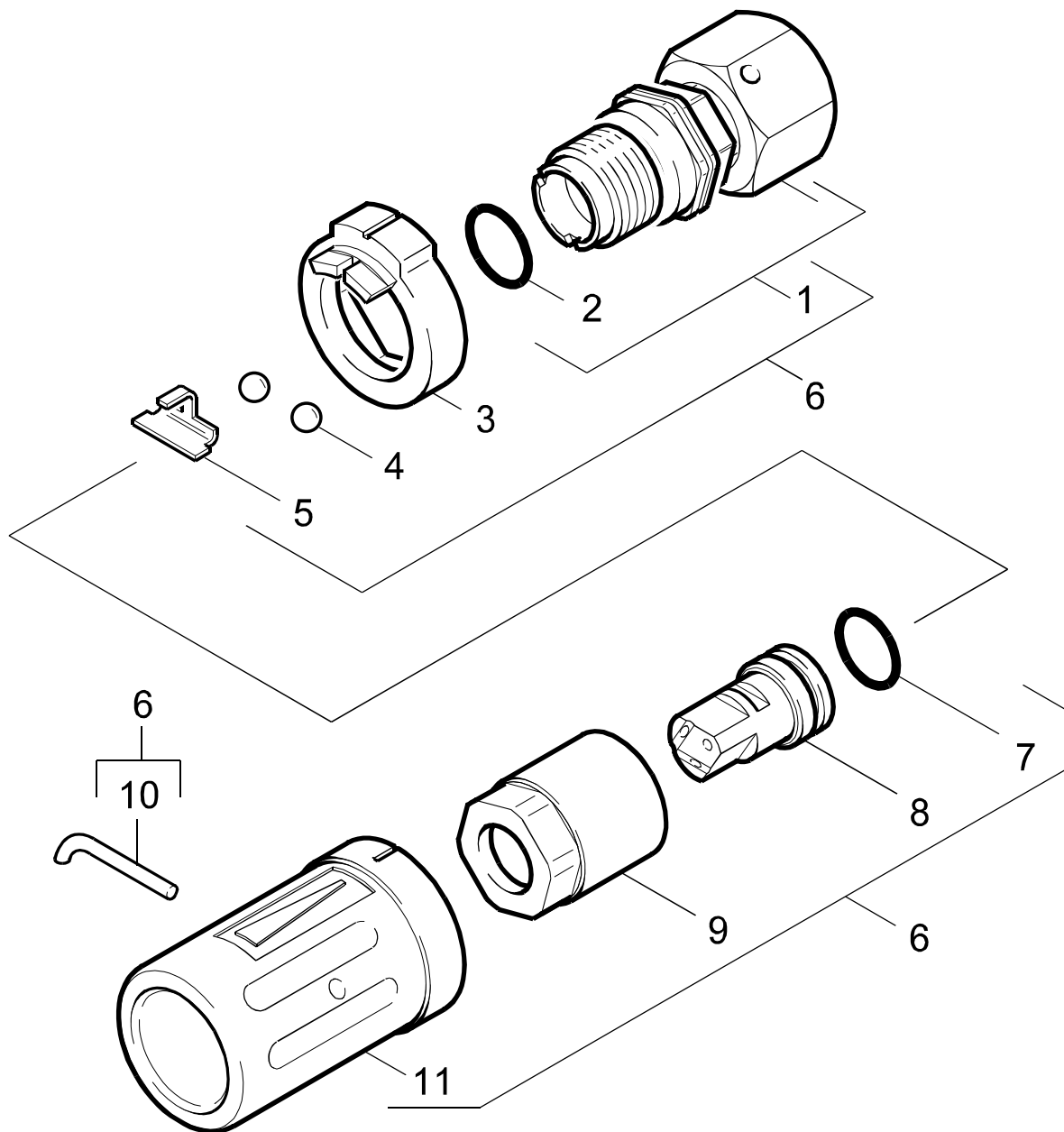
POS.	BENNENUNG	TEILE-NR.	STCK
ITM.	DESCRIPTION	PART-NO.	QTY.
POS.	DESIGNATION	NO.PIECE	NBR.
1	STRAHLROHR KPL. / JET PIPE / LANCE D'INCENDIE	4.760-550.0	1
2	SCHRAUBE 4 X 16 / SCREW / VIS	7.303-129.0	6
3	GRIFFPaar / HANDLES / BRANCHES POIGNEE	5.321-691.0	1
4	ERSATZTEILSET / SPARE PARTS KIT / KIT DE PIECES	2.880-296.0	1
5	KUGEL 2,5 G40 / BALL / BOULE	7.401-915.0	20
6	NUTRING KPL.1ST.R. / GROOVED RING / JOINT A LEVRES	6.362-532.0	1
7	O-RING 17,0 X 1,5 / GASKET / BAQUE D'ETANCHEITE	6.362-524.0	1
8	VERSCHRAUBUNGSTEIL / SCREW UNION PART / PIECE (RACCORD A VIS)	5.401-210.0	1

"=> xxxxxx" = bis Werknummer / up to serial No. / jusqu' au No. de fabr. / "xxxxxx =>" = ab Werknummer / from serial No. / a partir du No. de fabr. /

GRUPPE: 4.4 DUESE
GROUP: 4.4 NOZZLE
GRUPPE: 4.4 BUSE

H4

HD 855 S



Symbolbeschreibung siehe M16 / symbol description see M16 / désignation de système voir M16 /

GRUPPE: 4.4 DUESE
GROUP: 4.4 NOZZLE
GROUPE: 4.4 BUSE

I4

HD 855 S

POS. ITM. POS.	BENNENNUNG DESCRIPTION DESIGNATION	TEILE-NR. PART-NO. NO.PIECE	STCK QTY. NBR.
1	SCHRAUBSTUTZEN / SCREW UNION / RACCORD FILETE	4.402-042.0	1
2	O-RING 14,0 X 2,5 / GASKET / BAQUE D'ETANCHEITE	6.362-460.0	1
3	FORMTEIL / MOULDED PART / PREFORME	5.030-528.0	1
4	KUGEL 5,0 KL3 / BALL / BOULE	7.401-902.0	2
5	HALTER / BRACKET / FIXATION	5.042-405.0	1
6	DREIFACHDUESE 042 / TRIPLE JET NOZZLE / GICLEUR TRIPLE / 1.087-281.0	4.763-164.0	1
6	DREIFACHDUESE 034 / TRIPLE JET NOZZLE / GICLEUR TRIPLE / 1.087-121.0 / -601.0	4.763-269.0	1
7	O-RING 12,42X 1,78 / GASKET / BAQUE D'ETANCHEITE	6.362-480.0	1
8	DREISTRAHLDUESE 042 / TRIPLE JET NOZZLE / GICLEUR TRIPLE / 1.087-281.0	6.415-593.0	1
8	DREIFACHSTRAHLDUESE / TRIPLE JET NOZZLE / GICLEUR TRIPLE / 1.087-121.0 / -601.0	6.415-718.0	1
9	6KT-MUTTER / HEXAGON NUT / ECROU HEXAGONAL	5.311-117.0	1
10	HAKEN / HOOK / PATERE	5.037-059.0	1
11	SCHUTZTEIL / PROTECTION PART / PARTIE PROTECTEUR	5.394-269.0	1

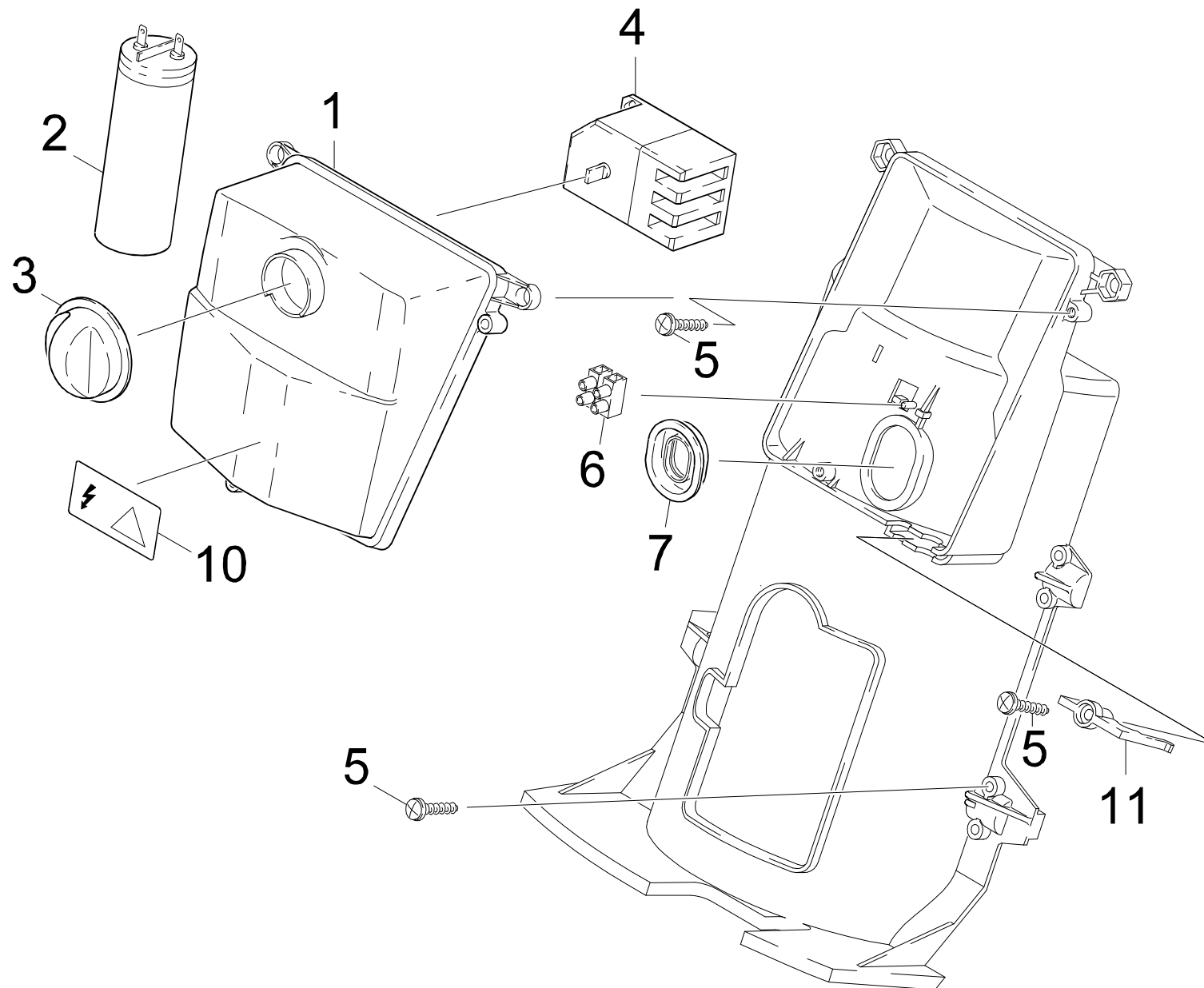
"=> xxxxxx" = bis Werknummer / up to serial No. / jusqu' au No. de fabr. / "xxxxxx =>" = ab Werknummer / from serial No. / a partir du No. de fabr. /

GRUPPE: 5.0 E-GERAETESCHRANK
GROUP: 5.0 ELECTRIC CONTROL BOX
GRUPPE: 5.0 COFFRET ELECTRIQUE

A5

HD 855 S

GRUPPE: 5.0 E-GERAETESCHRANK
GROUP: 5.0 ELECTRIC CONTROL BOX
GRUPPE: 5.0 COFFRET ELECTRIQUE



Symbolbeschreibung siehe M16 / symbol description see M16 / désignation de système voir M16 /

GRUPPE: 5.1 E-GERAETESCHRANK / VERSION 1 /
GROUP: 5.1 ELECTRIC CONTROL BOX / VERSION 1 /
GROUPE: 5.1 COFFRET ELECTRIQUE / VERSION 1 /

C5

HD 855 S

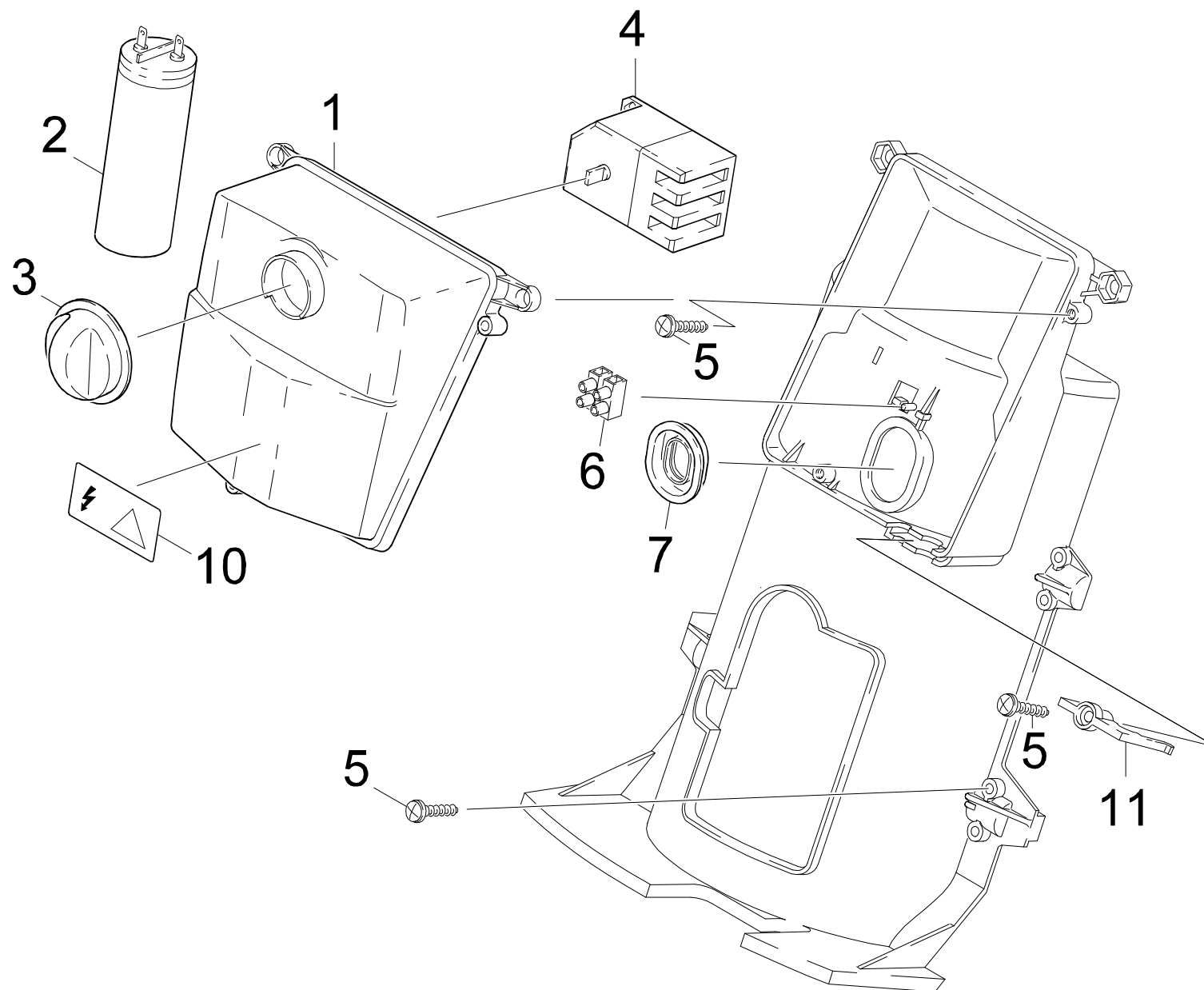
POS.	BENNENUNG	TEILE-NR.	STCK
ITM.	DESCRIPTION	PART-NO.	QTY.
POS.	DESIGNATION	NO.PIECE	NBR.
1	HAUBE E-SCHRANK / COVER / CAPOT	5.066-841.0	1
2	KONDENSATOR 40 MUEF / CAPACITOR / CONDENSATEUR	6.661-158.0	1
3	DREHGRIF / HANDLE / POIGNEE	5.321-516.0	1
4	MOTORSCHUTZSCHALTER / MOTOR PROT. SWITCH / RELAIS (MOTEUR)	6.631-190.0	1
5	SCHRAUBE 5X25 / SCREW / VIS	6.303-200.0	12
6	KLEMMLEISTE 2POLIG. / STRIP TERMINAL / BORNE PLATE	6.643-552.0	1
7	PROFILDICHTUNG / SEAL / ETOUPE PROFILE	5.365-181.0	1
10	SCHILD / LABEL / PLAQUE	5.388-512.0	1
11	SPANNTAIL / CLAMP ELEMENT / PIECE DE SERRAGE	5.263-051.0	1

"=> xxxxxx" = bis Werknummer / up to serial No. / jusqu' au No. de fabr. / "xxxxxx =>" = ab Werknummer / from serial No. / a partir du No. de fabr. /

GRUPPE: 5.2 E-GERAETESCHRANK / VERSION 2 /
GROUP: 5.2 ELECTRIC CONTROL BOX / VERSION 2 /
GRUPPE: 5.2 COFFRET ELECTRIQUE / VERSION 2 /

D5

HD 855 S



Symbolbeschreibung siehe M16 / symbol description see M16 / désignation de système voir M16 /

GRUPPE: 5.2 E-GERAETESCHRANK / VERSION 2 /
GROUP: 5.2 ELECTRIC CONTROL BOX / VERSION 2 /
GROUPE: 5.2 COFFRET ELECTRIQUE / VERSION 2 /

E5

HD 855 S

POS.	BENNENUNG	TEILE-NR.	STCK
ITM.	DESCRIPTION	PART-NO.	QTY.
POS.	DESIGNATION	NO.PIECE	NBR.
1	HAUBE E-SCHRANK / COVER / CAPOT	5.066-841.0	1
2	KONDENSATOR 40 MUEF / CAPACITOR / CONDENSATEUR	6.661-158.0	1
3	DREHGRIFF / HANDLE / POIGNEE	5.321-516.0	1
4	MOTORSCHUTZSCHALTER / MOTOR PROT. SWITCH / RELAIS (MOTEUR)	6.631-190.0	1
5	SCHRAUBE 5X25 / SCREW / VIS	6.303-200.0	12
6	KLEMMLEISTE 2POLIG. / STRIP TERMINAL / BORNE PLATE	6.643-552.0	1
7	PROFILDICHTUNG / SEAL / ETOUPE PROFILE	5.365-181.0	1
10	SCHILD / LABEL / PLAQUE	5.388-512.0	1
11	SPANNTAIL / CLAMP ELEMENT / PIECE DE SERRAGE	5.263-058.0	1

"=> xxxxxx" = bis Werknummer / up to serial No. / jusqu' au No. de fabr. / "xxxxxx =>" = ab Werknummer / from serial No. / a partir du No. de fabr. /

Bestellhinweis

Bei Ihrer Bestellung sind unbedingt anzugeben :

1.	2.	3.	4.	5.
Gerätetyp Machine model Type d'appareils	Herstell-Nr. Serial-No. No. de série	Benennung Description Désignation	Teile-Nr. Part No. Référence	Stückzahl Piece No. Quantité



**siehe Typenschild
see name-plate
voir plaque signalétique**



**siehe Ersatzteilliste
see spare parts list
voir liste des pièces de rechange**

- Die Ersatzteile, welche als Meterware geliefert werden, sind auf Einbaulänge selbst zu kürzen. Ebenso sind die Stückzahlen in den jeweiligen Gruppen als Mindestbestellmengen = 1m angegeben und können je nach Bedarf auf weitere volle Meterzahlen erhöht und bestellt werden.
- Spare Parts which are delivered as cut goods have to be shortened to installation length. The quotation of quantity in each group refers to the minimum order quantity = 1m and may be ordered and raised to further full metre-values according to demand
- Les pièces de rechange qui sont livrées comme marchandise au mètre sont à raccourcir selon la longueur d'installation. Les indications de quantité dans chaque group se réfèrent à des valeurs de mètre de plus.
- Diese Ersatzteilliste erscheint in gedruckter Form sowie als Mikrofiche. Bei Querverweisen bezieht sich die Angabe "Seitenzahl" auf die gedruckte Ersatzteilliste und die Angabe "Bildtafel" auf die Mikrofilmausgabe.
- This spare parts list is published both in printed form and as a microfiche. In the cross-references, "page number" refers to the printed spare parts list and "display table" to the microfilm edition.
- Cette liste de pièces de rechange est aussi bien imprimée que publiée sous forme de microfiche. Les indications transversales renvoient au "numéro de page" sur la liste imprimée des pièces de rechange et à la "planche" sur la microfiche.

Bitte beachten Sie, daß der Teileumfang dieser Ersatzteilliste nicht unbedingt dem Lieferumfang Ihres Geräte entspricht.

For your information: It could be that certain parts quoted in this spare parts list were not included with the machine delivery.

Pour votre information: il se peut que certaines pièces détachées mentionnées sur la liste ne vous aient pas été livrées avec l'appareil.

Die in dieser Ersatzteilliste nicht aufgeführten Einzelteile, bestellen Sie bitte direkt beim Vertragskundendienst des jeweiligen Herstellers.

Please order the individual parts not included in this assembly directly with the contract aftersales service of the manufacturer in question.

Veillez s'il vous plaît, commander les pièces détachées qui ne sont indiquées dans notre liste des pièces détachées, directement auprès du service après-vente des fabricants en question.

Bei Bestellung von lackierten Teilen, welche in der Ersatzteilliste nicht in verschiedenen Farben ausgewiesen sind, ist zusätzlich die Farbnummer oder Farbe mit anzugeben. Diese finden Sie auf dem Typenschild oder Farbschild Ihres Gerätes.

Upon ordering of varnished parts which are not mentioned in the spare parts list as parts with different colors, kindly additionally mention the number of the color. It can be seen on the type plate of the color plate of your machine.

Commandant des parts vernissés qui ne sont pas mentionnés comme parts avec une couleur différente dans la liste des pièces détachées, veuillez mentionner de plus le numéro de la couleur. Il se trouve sur la plaque signalétique ou la plaque de couleur de votre machine.

Auflistungen von Einzelteilen bei Ersatzteil - u. Pumpensets sind in der Reihe "16" einzusehen, bzw. direkt unter dem entsprechenden Set aufgelistet.

Listings of single parts upon spare parts kits and pump kits can be seen in row "16" or directly listed below the corresponding kit.
Des établissements des pièces détachées en ce qui concerne les kits des pièces de rechange et les kits de pompes, peuvent être vus à la ligne "16" ou ils sont répertoriés directement au-dessous du jeu correspondant.

Technische Änderungen im Rahmen der Weiterentwicklung sowie das Recht der ausschließlichen Auswertung unseres geistigen Eigentums behalten wir uns vor. Vervielfältigung und Nachdruck nur mit Genehmigung und Urheberhinweis möglich.

We reserve the right to make technical changes in the course of development work and the right to make exclusive use of our intellectual property. This spare parts list may be duplicated or reprinted only with our approval and with acknowledgement of our copyright.

Nous nous réservons le droit de toutes modifications techniques dans le cadre du perfectionnement des mises au point ainsi que le droit de la mise en valeur exclusive de notre propriété intellectuelle. Polycopie et reproduction exclusivement après accord et avec mention de l'auteur.


INDEX

M16

HD 855 S

GRUPPE:	1.0 EINZELTEILE	A1-C1
GROUP:	1.0 PIECE PARTS	
GRUPPE:	1.0 PIECES CONSTITUANTES	
GRUPPE:	2.0 PUMPENSATZ	A2-I2
GROUP:	2.0 PUMP SET	
GRUPPE:	2.0 JEU (ENSEMBLE) DE POMPE	
GRUPPE:	3.0 MOTOR	A3-E3
GROUP:	3.0 MOTOR	
GRUPPE:	3.0 MOTEUR	
GRUPPE:	4.0 ZUBEHOER	A4-I4
GROUP:	4.0 ACCESSORIES	
GRUPPE:	4.0 ACCESSOIRES	
GRUPPE:	5.0 E-GERAETESCHRANK	A5-E5
GROUP:	5.0 ELECTRIC CONTROL BOX	
GRUPPE:	5.0 COFFRET ELECTRIQUE	

 BEISPIEL: VERSION 1
EXAMPLE: VERSION 1
EXEMPLE: VERSION 1

 BEISPIEL: SIEHE IN GRUPPE 3
EXAMPLE: SEE IN GROUP 3
EXEMPLE: VOIR EN GROUPE 3



WICHTIGER HINWEIS
IMPORTANT REMARK
REMARCAQUAGE IMPORTANT

BESTEL LHINWEIS SIEHE M15
EXAMPLE ORDER SEE M15
EXEMPLE DE COMMANDE VOIR M15

VARIANTENÜBERSICHT SIEHE L16
VARIANTS SURVEY SEE L16
VUE D'ENSEMBLE DE VARIANTS VOIR L16