

Werknummer Ihres Gerätes (siehe Typenschild)

(hier eintragen)

Gruppenübersicht

- Gruppe 1: Einzelteile und Zubehör
- Gruppe 2: Pumpensatz
- Gruppe 3: Handspritzpistole und Strahlrohr

Bestellbeispiel

Bei Ihrer Bestellung sind unbedingt anzugeben:

- Gerätetype und Werk-Nummer (siehe Typenschild)
- Stückzahl des benötigten Teiles
- Bestell-Nummer

z. B. für

"HD 820 - Werk-Nummer

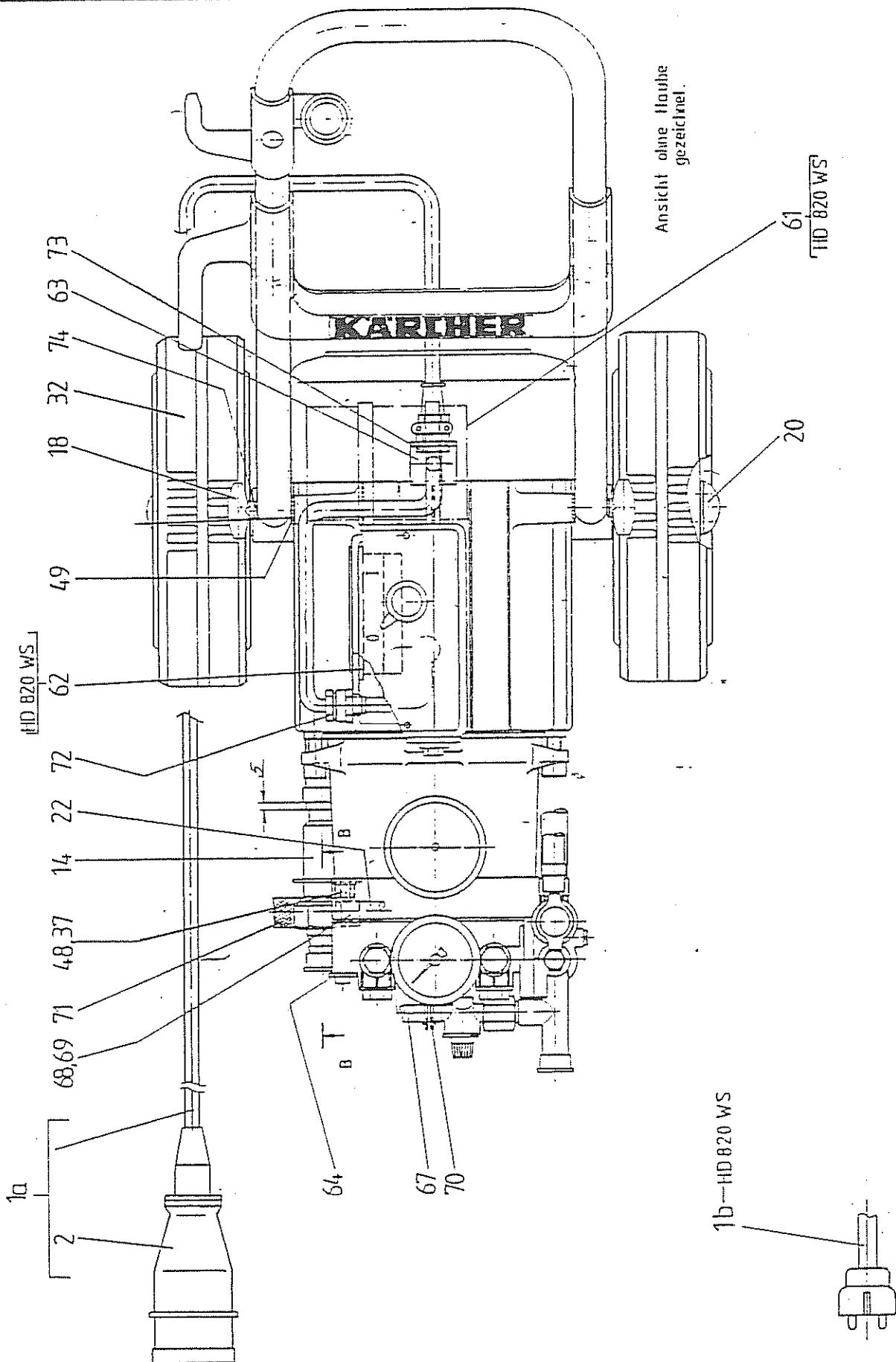
1 Stück Kabel

4.820-129"

Alfred Kärcher GmbH & Co.
 Leutenbacher Straße 30 - 40
 Postfach 1 60
 7057 Winnenden
 Telefon 0 71 95 - 1 41
 Telex 07-24 432

gsz
 gepf
 And
 Mäßig
 And
 Buchst
 Dieses Blatt darf nicht ohne unsere schriftliche Genehmigung dritter Personen mitgeteilt werden. Wir behalten uns das Recht der ausstehenden Aufwertung unseres gedruckten Eigentums vor.

Gruppe :
Group : 1 Einzelteile und Zubehör
Groupe :

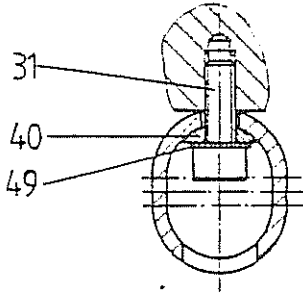


Dieses Blatt darf nicht vervielfältigt und nicht ohne unsere schriftliche Genehmigung dritten Personen... gestellt werden. Wir behalten uns das Recht der einschläglichen Auswertung... unseres geistigen Eigentums vor.

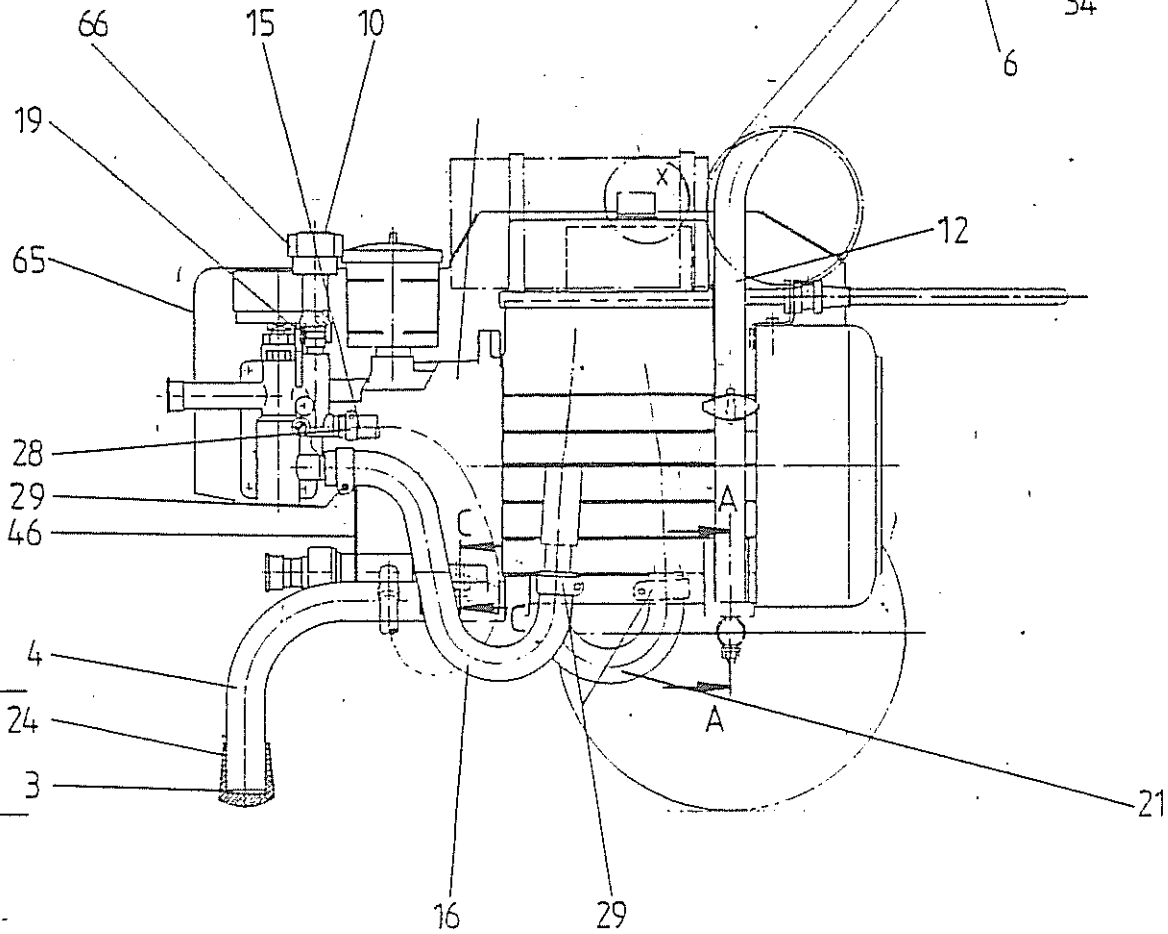
100	101	102	103	104	105	106	107	108	109	110	111	112	113	114	115	116	117	118	119	120

Gruppe :
Group : 1 Einzelteile und Zubehör
Groupe :

Schnitt C-C



Lage der Feder. 19



zusammen bestellen

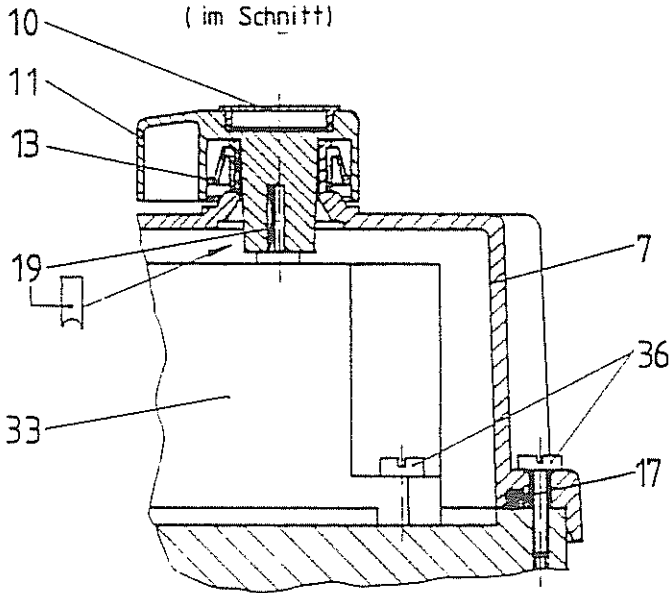
Dieses Blatt darf nicht vervielfältigt und nicht ohne unsere schriftliche Genehmigung dritten Personen gestellt werden. Wir behalten uns das Recht der ausschließlichen Auswertung eines geistigen Eigentums vor.

Gruppe :
Group : 1 Einzelteile und Zubehör
Groupe :

Einzelheit: X

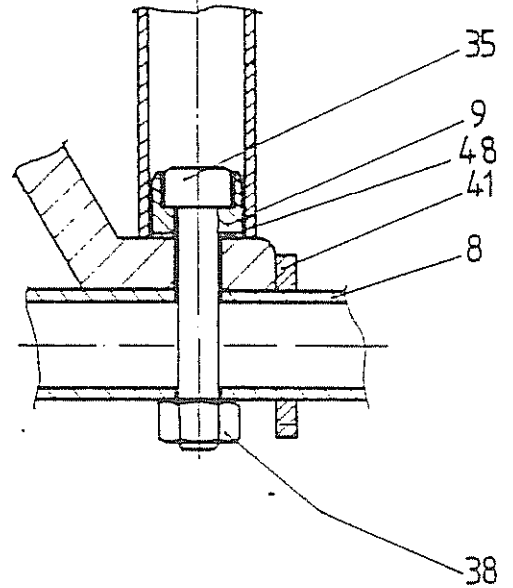
M. 1:1

(im Schnitt)



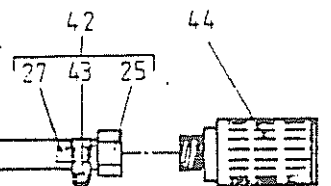
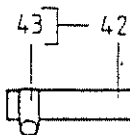
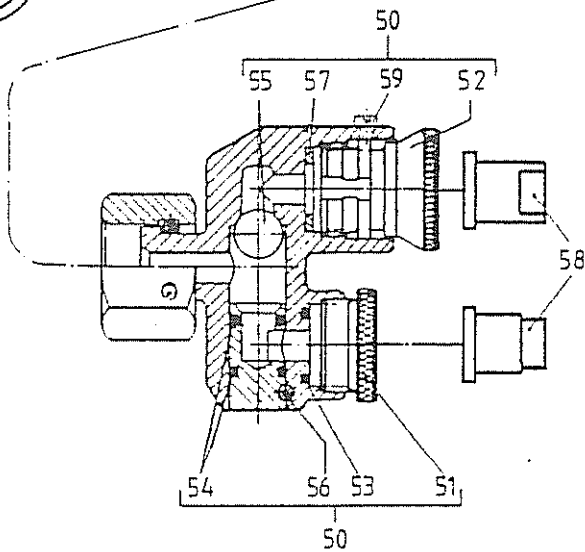
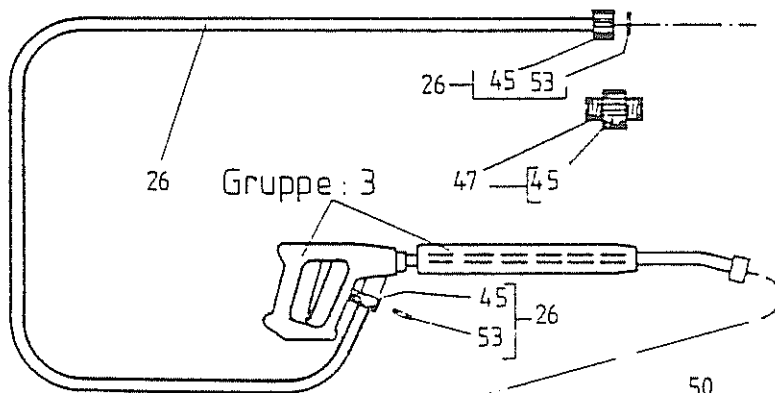
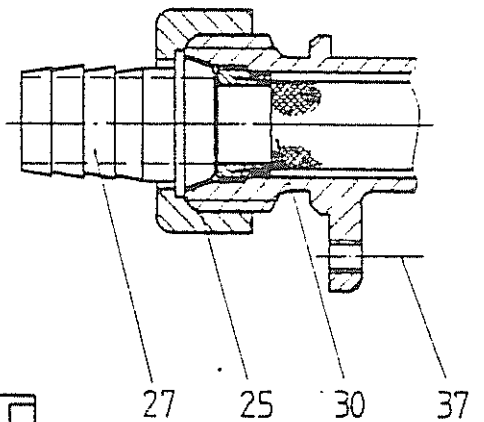
Schnitt: A - A

M. 1:1



Schnitt: B - B

M. 1:1



Das Blatt darf nicht vervielfältigt und nicht ohne unsere schriftliche Genehmigung dritten Personen ausgereicht werden. Wir behalten uns das Recht der ausschließlichen Auswertung unseres geistigen Eigentums vor.
 no. Mittig. And- Buchst.
 oz. epr.

KÄRHER

Ersatzteilliste
Parts List
Liste des pièces de rechange

HD 820

HD 820 WS

1

Gruppe:
Group : 1 Einzelteile und Zubehör
Groupe:

Ersatzteil-Nummer - (Sach-Nummer)

Herstell - Nr.	Herstell - Nr.	Herstell - Nr.	Herstell - Nr.	Benennung	Stück in Gerät	Pos.
			4.820-129	Kabel kpl. HD 820	1	1a
		**	4.820-144	Kabel kpl. HD 820 WS	1	1b
			6.646-030	Cekon-Stecker 16A	1	2
			5.005-195	Ronde 1)	1	3
			5.036-253	Rohrbogen	1	4
			5.042-213	Halter	1	5
			5.042-223	Halter	1	6
			5.066-098	Haube	1	7
			5.105-043	Achse	1	8
			5.108-038	Zapfen	2	9
			5.132-010	Stopfen	2	10
			5.321-097	Griff	1	11
			5.321-099	Griff	1	12
			5.363-135	Dichtring	1	13
			5.427-060	Knotenstück	1	14
			5.442-412	Schlauchstück	1	15
			5-442-476	Schlauchstück	1	16
			6.273-037	Moosgummi	1m	17
			6.310-024	Flügelschr. M6x35	2	18
			6.313-003	Sicherungsfeder	2	19
			6.343-122	Sicherungsscheibe	2	20
			5.442-477	Schlauchstück	1	21
			5.025-747	Fohr	1	22
			6.368-058	Gummifuß 1)	1	24
			6.386-231	Überwurfmutter 1"	1	25
		** Teile nur bei HD 820 WS	6.388-061	HD-Schlauch	1	26
			6.388-402	Schlauchtülle 3/4"	1	27

Pos.3 und 24 zusammen
bestellen

** Teile nur bei HD 820 WS

KÄRHER

Ersatzteilliste
Parts List
Liste des pièces de rechange

HD 820

HD 820 WS

1

Gruppe:
Group : 1 Einzelteile und Zubehör
Groupe:

Ersatzteil-Nummer - (Sach-Nummer)

Ersatzteil-Nummer - (Sach-Nummer)				Benennung	Stück in Gerät	Pos.
Herstell - Nr.	Herstell - Nr.	Herstell - Nr.	Herstell - Nr.			
			6.388-546	Schl.Schelle 12-20	2	28
			6.388-695	Schl.Schelle 25/12	4	29
			6.414-141	Sieb	1	30
			7.306-020	Zyl.Schr. IS M6x16	1	31
			6-435-060	Rad \varnothing 250	2	32
			6.631-199	Motorschuttschalter HD 820	1	33
		**	6.631-190	Motorschuttschalter HD 820 WS	1	33
			7.303-358	LSK.Bl.Schr. 4,8x38	3	34
			7.306-039	Zyl.Schr. IS M8x50	2	35
			7.306-300	Linsenschr. M 4 x 16	4	36
			7.304-382	6kt-Schr. M 6 x 12	1	37
			7.311-510	Selbstsi.Mutter M8	2	38
			7.343-600	Kugelscheibe	1	40
			7.312-145	Scheibe 22	2	41
			4.440-222	Wasserschl. kpl. 7,5m	1	42
			6.388-548	Schl.Schelle	2	43
			4.730-019	Saugfilter	1	44
			5.394-050	Schutzteil	1	45
			5.042-227	Halter	1	46
			4.403-002	Kupplungsstück	1	47
			7.312-166	Zahnscheibe A 8,4	3	48
			7.312-167	Zahnscheibe A 6,4	3	49
			4.764-012	Düsenträger	1	50
** Teile nur bei	HD 820	WS	5.305-053	Formschraube	1	51
			5.305-073	Formschraube	1	52
			2.880-154	O-Fing Set (3 O-Ringe 10x2)	1	53
			6.362-388	O-Ring 8x1,5	2	54

Wir belassen uns das Recht der ausschließlichen Auswertung uns
jaistigen Eigentums vor
werden
And- Buchst
kann darf nicht vervielfältigt und nicht ohne unsere schriftliche Genehmigung dritten Personen mitge-
werden

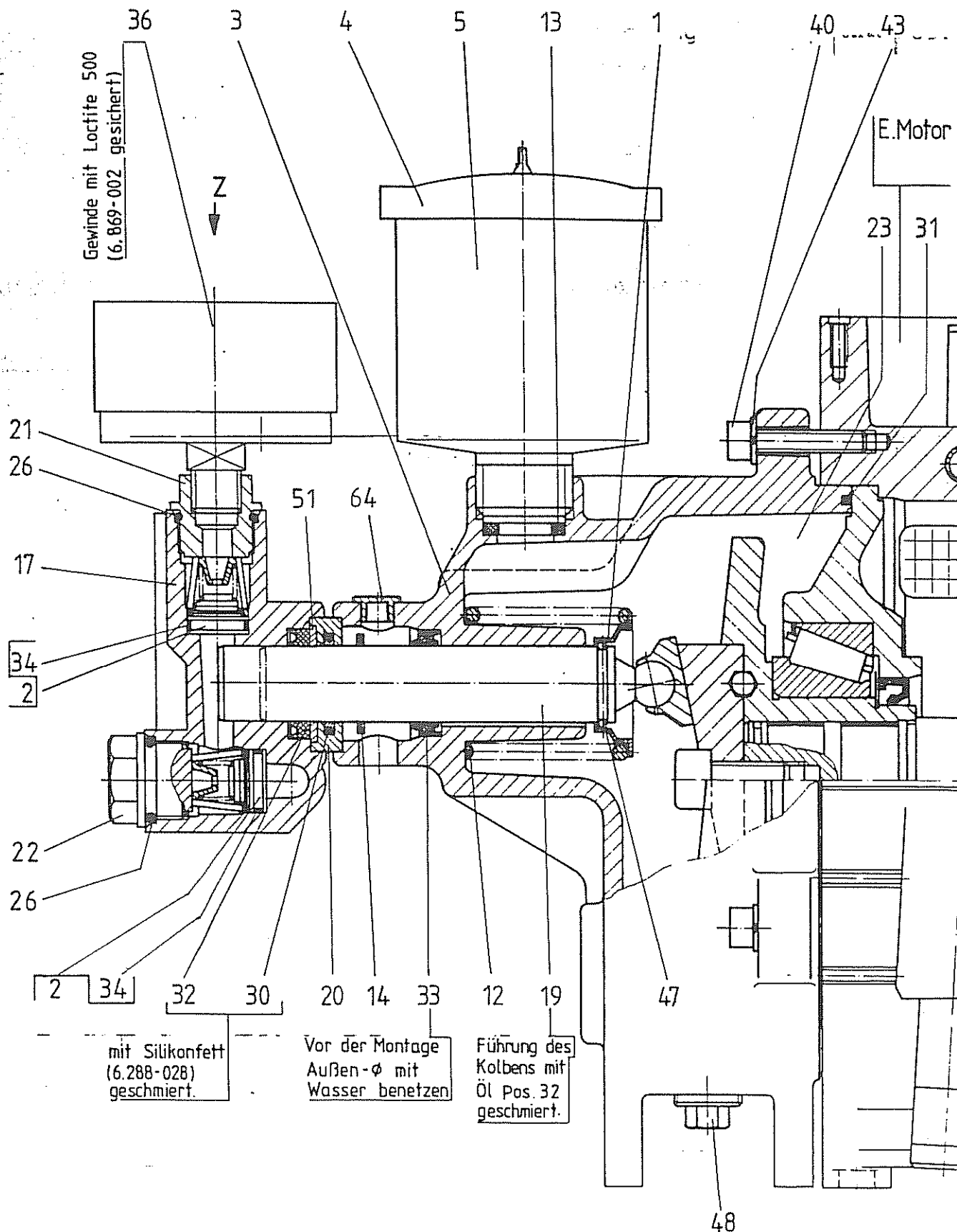
Gruppe:
Group : 1 Einzelteile und Zubehör
Groupe:

Ersatzteil-Nummer - (Sach-Nummer)

Ersatzteil-Nummer - (Sach-Nummer)				Benennung	Stück in Gerät	Pos.
Herstell - Nr.	Herstell - Nr.	Herstell - Nr.	Herstell - Nr.			
			7.401-907	Kugel	1	55
			7.314-653	Kerbstift	1	56
			6.362-245	Usitring	1	57
			6.415-311	Düsenmundstück 25G 055	1	58
			6.415-314	Düsenmundstück 0G 055	1	58
			7.306-200	Schraube M3x4x2	1	59
		**	6.661-070	Betriebskondensator 60µF	1	60
		**	6.661-071	Anlasskondensator 125µF	1	61
		**	6.633-161	Anlass-Relais	1	62
			5.042-228	Halter	1	63
			5.042-243	Halter	1	64
			5.066-113	Haube	1	65
			5.127-016	Verlängerung	1	66
			5.442-484	Schlauchstück	1	67
			6.303-006	Schneidschr. M5x20	1	68
			6.373-058	Klemmschelle	1	69
			6.388-550	Schl.Schelle 13/9	1	70
			6.414-136	Filter	1	71
			6.641-343	Kabelverschr. Pg 13,5	1	72
			6.641-480	Gegenmutter Pg 13,5	1	73
			7.312-276	Scheibe A 6,4	2	74
** Teile nur	bei HD 820 WS		6.415-257	Düsenmundst. 0 G06 (England)	1	58
			6.415-295	Düsenmundst 25 G 06 (England)	1	58

Dieses Blatt darf nicht vervielfältigt und nicht ohne unsere schriftliche Genehmigung dritten Personen mitgeteilt werden. Wir behalten uns das Recht der ausschließlichen Auswertung unseres geistigen Eigentums vor.
 Mitteil. And. Buchst.

Gruppe :
Group : 2 Pumpensatz
Groupe :



Dieses Blatt darf nicht vervielfältigt und nicht ohne unsere schriftliche Genehmigung dritten Personen mitgeteilt werden. Wir behalten uns das Recht der ausschließlichen Auswertung unseres geistigen Eigentums vor.

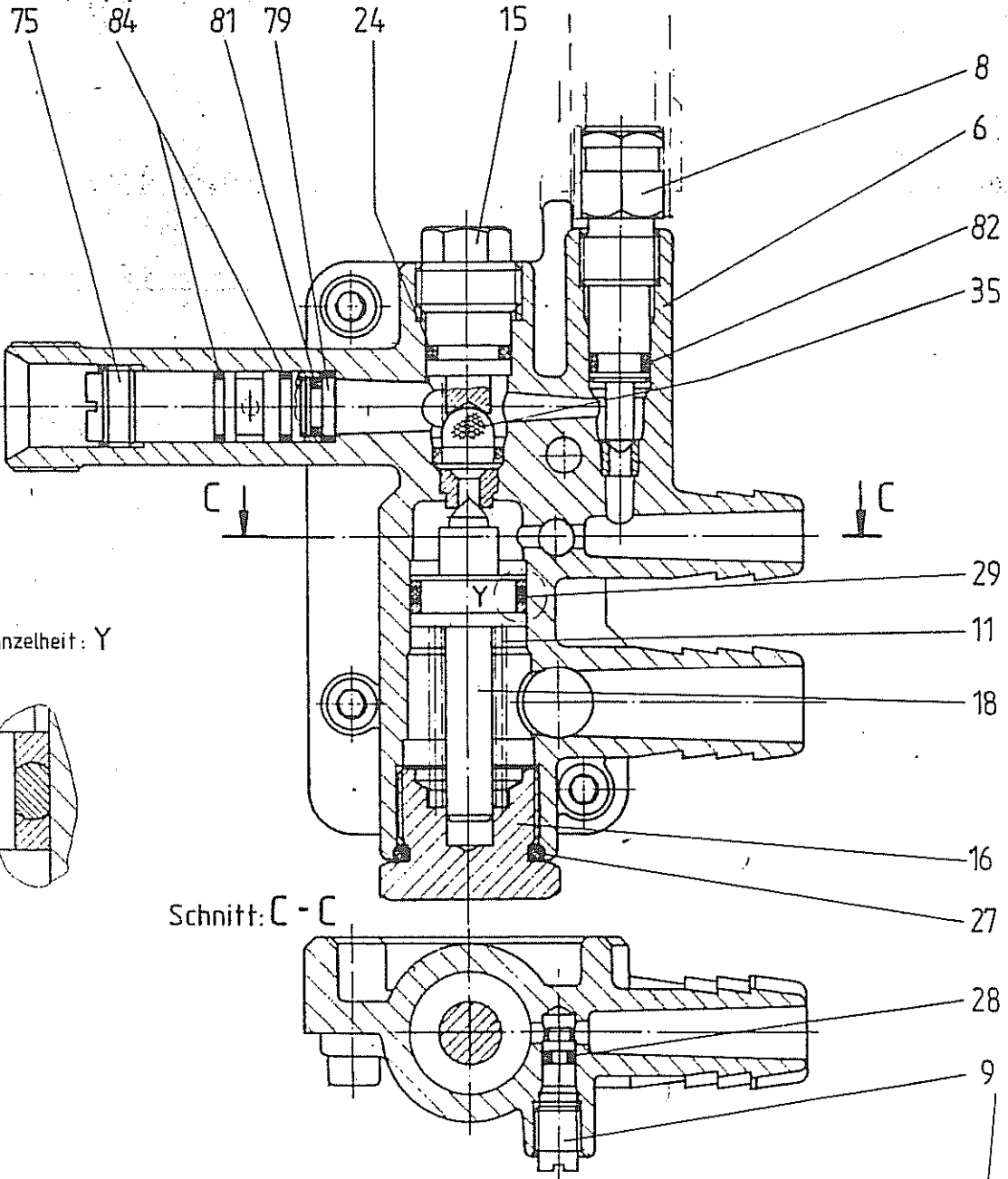
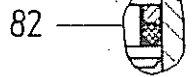
gez.	gepr.
Änd.- Mittlg.	Änd.- Buchst.

Gruppe :
Group : 2 Pumpensatz
Groupe :

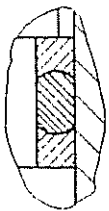
Gl. 1 Pos. 66

Schnitt B-B

Verlängerung
S. 127-016



Einzelheit : Y



Schnitt: C - C

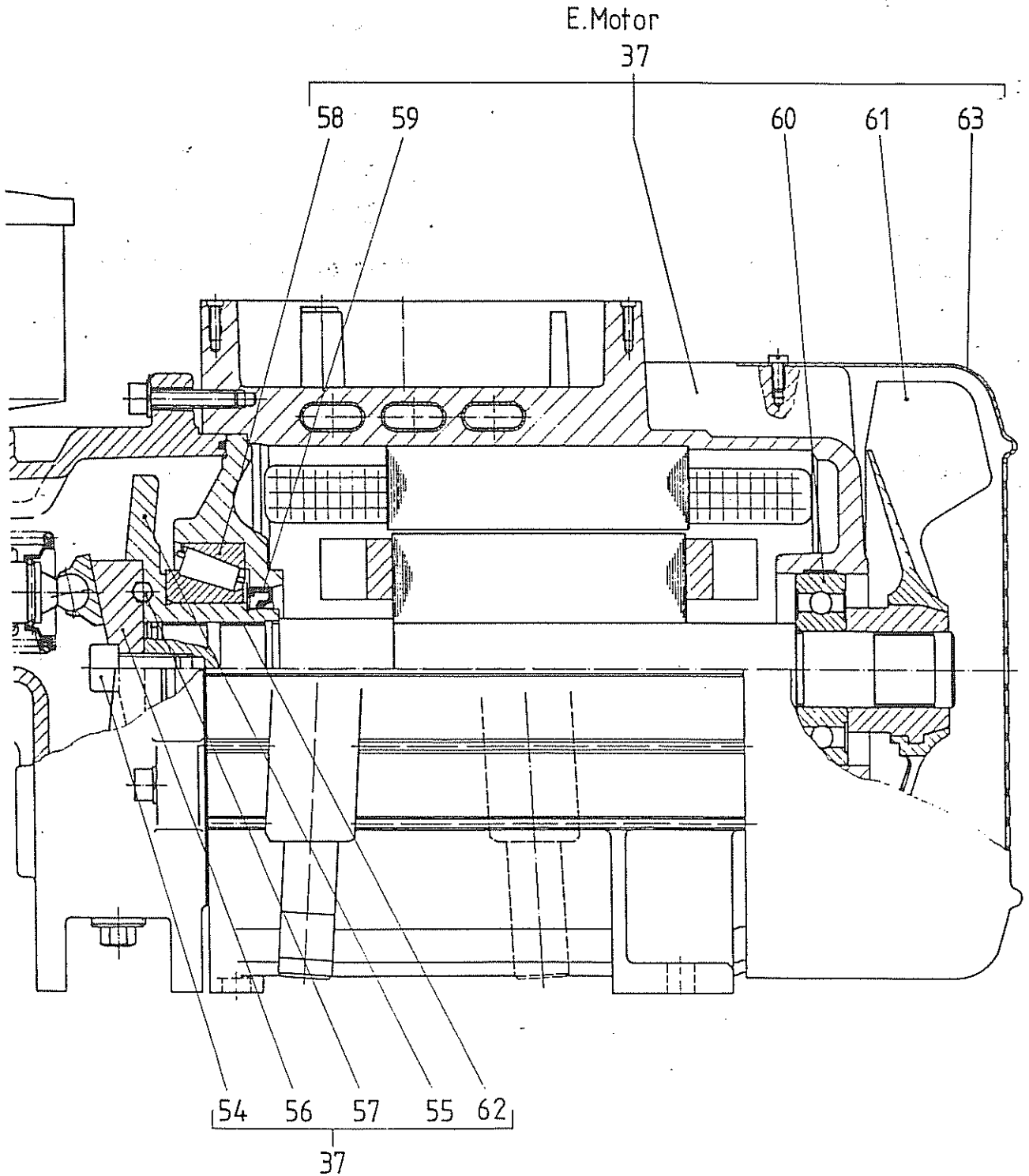
nach Einstellung
mit gelber Farbe
plombiert

And-
Mittig
And-
Buchst.

gez
gepr.

Dieses Blatt darf nicht vervielfältigt und nicht ohne unsere schriftliche Genehmigung dritten Personen mitgeteilt werden. Wir behalten uns das Recht der ausschließlichen Auswertung unseres geistigen Eigentums vor.

Gruppe :
 Group : 2 Pumpensatz
 Groupe :

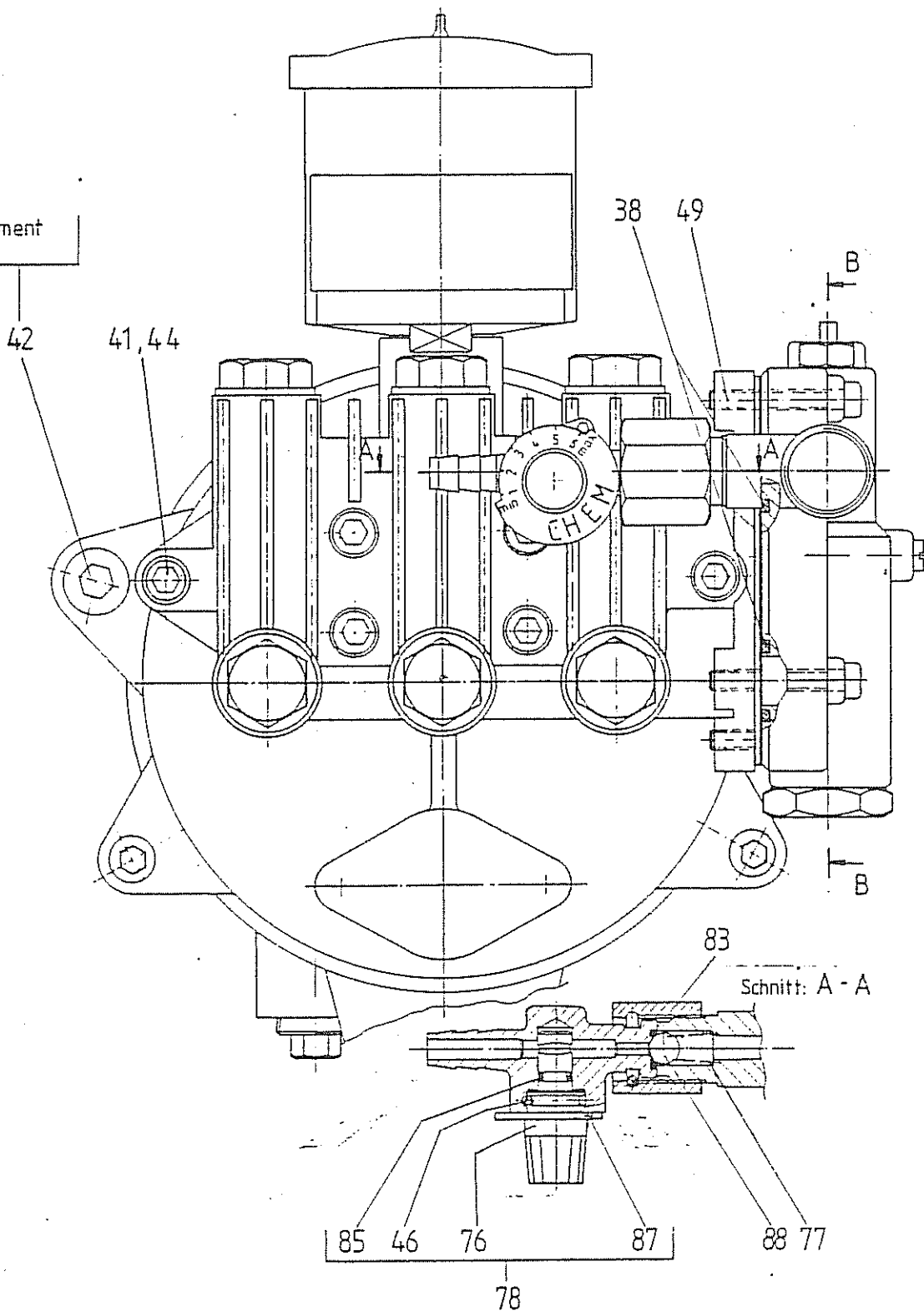


Dieses Blatt darf nicht vervielfältigt und nicht ohne unsere schriftliche Genehmigung dritten Personen mitgeteilt werden. Wir behalten uns das Recht der ausschließlichen Auswertung unseres geistigen Eigentums vor.

gez.	gepr.	Änd.-Mittlg.	Änd.-Buchst.

Gruppe :
Group : 2 Pumpensatz
Groupe :

Drehmoment
20 N/m



pf.
 is Blatt darf nicht vervielfältigt und nicht ohne unsere schriftliche Genehmigung dritten Personen n
 . soll werden. Wir behalten uns das Recht der ausschließlichen Auswertung
 res geistigen Eigentums vor.

Gruppe:
Group : 2 Pumpensatz
Groupe:

Ersatzteil-Nummer - (Sach-Nummer)

Ersatzteil-Nummer - (Sach-Nummer)				Benennung	Stück in Gerät	Pos.
Herstell - Nr.	Herstell - Nr.	Herstell - Nr.	Herstell - Nr.			
			3.532-132	Pumpensatz 380 V 3~	1	0
			*3.532-134	Pumpensatz 220 V 1~	1	0
			*3.532-135	Pumpensatz 230 V 1~ <i>Engl.</i>	1	0
			5.030-296	Formteil ¹⁾	3	1
			4.580-110	Ventil kpl. ¹⁾	6	2
			5.060-149	Gehäuse	1	3
			5.063-189	Deckel	1	4
			5.070-048	Behälter	1	5
			4.060-052	Gehäuse	1	6
			5.291-021	Spindel	1	8
			5.305-099	Formschraube	1	9
			5.332-050	Schraubenfeder HD 820	1	11
		**	5.332-111	Schraubenfeder HD 820 WS	1	11
			5.332-131	Schraubenfeder	3	12
			5.363-100	Dichtung	1	13
			5.363-141	Dichtung	3	14
			5.411-044	Verschlußschraube	1	15
			5.411-046	Verschlußschraube	1	16
			5.550-084	Zylinderkopf	1	17
		**	5.553-080	Kolben	1	18
		**	5.553-112	Kolben	1	18
			4.553-090	Kolben ¹⁾	3	19
			5.570-058	Ring	3	20
			5.583-059	Ventilschraube	1	21
		** Teile nur bei HD 820 WS	5.583-053	Ventilschraube	5	22
			6.288-016	Hypoid -ÖL SAE 90 HD 820	11	23
		1) Teile sind im Pumpenset 2.880-213 enthalten	** 6.288-003	Hypoid-öl SAE 15 W/40 HD 820 WS	11	23
			6.362-077	O-Ring 10 x 2,2 ¹⁾	1	24
			6.362-160	O-Ring 17,3 x 2,4 ¹⁾	6	26

Dieses Blatt darf nicht vervielfältigt und nicht ohne unsere schriftliche Genehmigung dritten Personen mitgeteilt werden. Wir behalten uns das Recht der ausschließlichen Auswertung unseres geistigen Eigentums vor.

Mitl. And-Buchst.

Gruppe:
Group : 2 Pumpensatz
Groupe:

Ersatzteil-Nummer - (Sach-Nummer)

Ersatzteil-Nummer - (Sach-Nummer)				Benennung	Stück im Gerät	Pos.
Herstell - Nr.	Herstell - Nr.	Herstell - Nr.	Herstell - Nr.			
			6.362-161	O-Ring 19,3 x 2,4 ¹⁾	1	27
			6.362-401	O-Ring 3,1 x 1,6 ¹⁾	1	28
			6.362-454	O-Ring kpl. ¹⁾	1	29
			6.362-457	O-Ring kpl. ¹⁾	3	30
			6.362-456	O-Ring 140 x 2 ¹⁾	1	31
			6.365-051	Nutring 20x28x5 ¹⁾	3	32
			6.365-052	Nutring 20x28x6/8 ¹⁾	3	33
			6.362-381	O-Ring 13 x 2	6	34
			6.414-172	Sieb	1	35
			6.421-089	Manometer 0-250 bar	1	36
			6.611-175	Motor kpl. HD 820	1	37
		**	6.612-066	Motor kpl. HD 820 WS	1	37
		**	6.612-068	Motor kpl. " engl.	1	37
			6.362-460	O-Ring 14 x 2,5 ¹⁾	2	38
			7.306-024	Zyl.Schr. IS M6x30	3	40
			7.306-047	Zyl.Schr. IS M8x60	6	41
			7.306-074	Zyl.Schr. IS M10x35	2	42
			7.313-003	Federring B6	3	43
			7.313-004	Federring B8	6	44
			7.313-005	Federring B10	2	45
			7.314-624	Zyl.Kerbstift 2x16 ¹⁾	1	46
			7.343-471	Sprengtring ¹⁾	3	47
			7.382-270	Verschlußschraube	1	48
** Teile nur	bei HD 820 WS		7.306-004	Zyl.Schr. IS M5x30	4	49
			5.115-224	Scheibe	3	51
1) Teile sind im Pumpenset	2.880-213 enthalten		7.306-062	Zyl.Schr. IS M10x25	1	54
			5.120-102	Taumelscheibe groß HD 820	1	55
		**	5.120-106	Taumelscheibe groß HD 820 WS	1	55

Dieses Blatt darf nicht vervielfältigt und nicht ohne unsere schriftliche Genehmigung dritten Personen mitgeteilt werden. Wir behalten uns das Recht der ausschließlichen Auswertung unseres geistigen Eigentums vor.

Hand
Mittig
And.
Buchst

Gruppe:
Group : 2 Pumpensatz
Groupe:

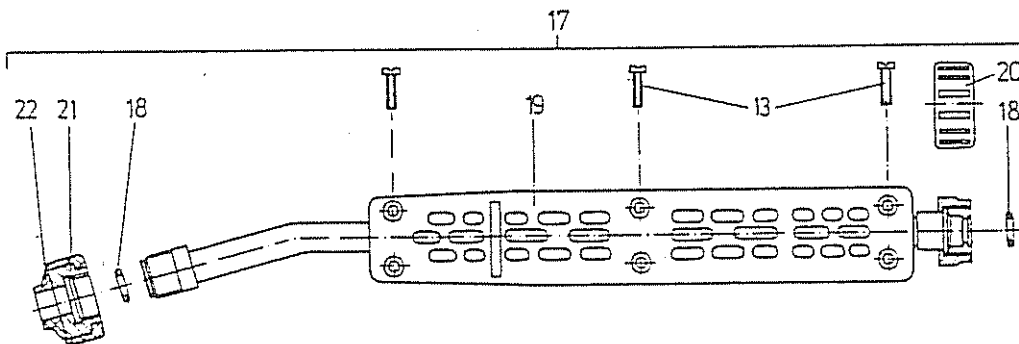
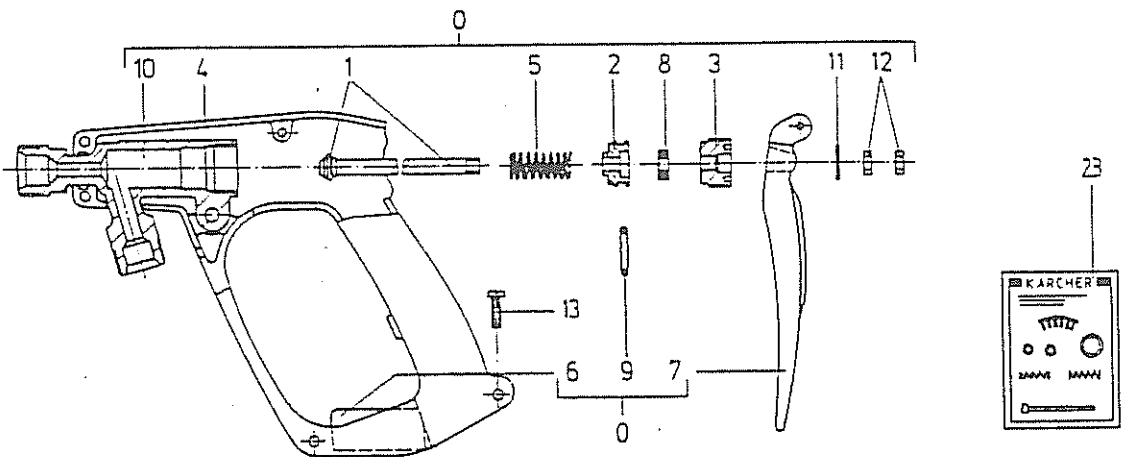
Ersatzteil-Nummer - (Sach-Nummer)

Herstell - Nr.	Herstell - Nr.	Herstell - Nr.	Herstell - Nr.	Benennung	Stück in Gerät	Pos.
			5.120-103	Taumelscheibe klein HD 820	1	56
		**	5.120-107	Taumelscheibe klein HD 820 WS	1	56
			7.401-908	Kugel 7	1	57
			6.401-113	Kegelrollenlager M 80 2000	1	58
			7.367-009	Radialdichtung	1	59
			7.401-148	Kugellager 6305-2Z	1	60
			6.661-182	Lüfterrad	1	61
			6.343-008	Toleranzring	2	62
			6.611-188	Lüfterhaube	1	63
			6.368-068	Verschlußstopfen	3	64
			2.880-213	Pumpenset		70
			5.769-056	Düseneinsatz	1	75
			5.291-020	Spindel	1	76
			5.332-124	Schraubenfeder	1	77
** Teile nur bei HD 820 WS			4.580-111	Pegelventil	1	78
			5.769-057	Düseneinsatz	1	79
			6.362-176	O-Ring 6,07 x 1,78	1	81
			6.362-365	O-Ring kpl.	1	82
			6.362-383	O-Ring 6 x 2	1	83
			6.362-384	O-Ring 9 x 1,5	2	84
			6.362-386	O-Ring 5 x 1,5	1	85
1) Teile sind im Pumpenset 2.880-213 enthalten						
			7.314-621	Zyl.Kerbstift 2 x 10	1	87
			7.401-909	Stahlkugel 7	1	88

Dieses Blatt darf nicht vervielfältigt und nicht ohne unsere schriftliche Genehmigung an dritter Personen mitgeteilt werden. Wir behalten uns das Recht der ausschließlichen Auswertung unseres geistigen Eigentums vor.

ANLAGE
Mitlig
And -
Buchst
jepr
jez

Gruppe :
Group : 3 Handspritzpistole und Strahlrohr
Groupe :



ist werden. Wir behalten uns das Recht der ausschließlichen Auswertung vor.
ist geistigen Eigentums vor.

ist. Blatt darf nicht vervielfältigt und nicht ohne unserer schriftliche Genehmigung dritten Personen in
And-
Buchst.

KÄRCHER

Ersatzteilliste
Parts List
Liste des pièces de rechange

HD 820
HD 820
WS

3

Gruppe: Handspritzpistole und Strahlrohr
Group : 3
Groupe:

Ersatzteil-Nummer - (Sach-Nummer)

Ersatzteil-Nummer - (Sach-Nummer)				Benennung	Stück in Gerät	Pos.
Herstell - Nr.	Herstell - Nr.	Herstell - Nr.	Herstell - Nr.			
			4.775-012	Handspritzpistole		0
			4.581-010	Ventilsitz ¹⁾	1	1
			5.110-150	Hülse	1	2
			5.305-075	Formschraube	1	3
			5.321-052	Griff-Paar	1	4
			5.332-050	Schraubenfeder ¹⁾	1	5
			5.481-020	Hebel	1	6
			5.481-026	Hebel	1	7
			6.365-041	Lippenring mit Stütz- ring ¹⁾	1	8
			7.362-504	O-Ring 15 - 2,5 ¹⁾	1	9
			5.427-029	Knotenstück	1	10
			5.115-187	Scheibe	1	11
			7.311-036	6kt-Mutter M 4	2	12
			6.303-025	Schraube 4,2 x 16 ¹⁾	6	13
			4.760-058	Strahlrohr ca. 250 lang (ohne Pos. 19)	1	17
			4.760-048	Strahlrohr ca. 500 lg.	1	
			4.760-049	Strahlrohr ca. 1.040 lg.	1	
			4.760-052	Strahlrohr ca. 2.040 lg.	1	
			2.880-154	O-Ring-Set 10 x 2 (3 Stück)	1	18
			5.321-020	Griff (Hälfte) für Rohr, Durchmesser 15	2	19
			5.321-102	Griff für Rohr, Durchmesser 12	2	
			5.394-050	Schutzteil	1	20
			6.386-235	Überwurfmutter M18x1,5	1	21
			5.394-049	Schutzteil	1	22
			2.880-173	Ersatzteil-Set für Handspritzpistole		23
1) Teile sind im Ersatzteil-Set, Pos. 23, enthalten						