



Ersatzteilliste

(11501500) HD 6/12-4C *EU

(11501520) HD 6/12-4C PLUS *EU

Ersatzteile unter www.gluesing.net

2005 12

59705690

www.kaercher.com

DE

DE

HINWEISE

Weitere Sprachen:

Diese Ersatzteilliste ist in weiteren Sprachen erhältlich. Sie erhalten diese unter www.kaercher.com im Bereich Service.

Mengenangaben:

Die Mengenangaben in der Ersatzteilliste entsprechen den in der Baugruppe verbauten Stückzahlen der Bauteile.

Meterware:

Ersatzteile welche als Meterware geliefert werden sind auf Einbaulänge selbst zu kürzen. Die Stückzahlen sind als Mindestbestellmenge = 1m angegeben und müssen je nach Bedarf auf weitere volle Meterzahlen erhöht werden.

Versionen/ Werknummern:

Sind Versionen oder Werknummern in der Ersatzteilliste angegeben, ist anhand dieser vor Bestellung zu prüfen, welches Bauteil für ihr Gerät verwendet werden muss.

Lackierte Teile:

Bei Bestellungen von lackierten Teilen welche in der Ersatzteilliste nicht in verschiedenen Farben ausgewiesen sind, ist zusätzlich die Farbnummer oder Farbe mit anzugeben.

Technische Änderungen:

Technische Änderungen sowie das Recht der ausschließlichen Auswertung unseres geistigen Eigentums behalten wir uns vor.

EN

INSTRUCTIONS

Other languages:

This list of spare parts is also available in other languages. You can get this list from www.kaercher.com in the Service division.

Quantity details:

The quantity details in the spare parts list correspond to the number of pieces of the component installed in the assembly group.

Piece goods:

Spare parts that are sold as piece goods are to be cut to the desired length. The quantities have been indicated as minimum order quantity = 1m and must be rounded off to the full meter figure depending on your requirements.

Version/ Plant numbers:

If version or plant numbers are mentioned in the spare parts list, then use the same to check before ordering which spare part needs to be used for your appliance.

Painted parts:

While ordering painted parts that are not mentioned in the spare parts list in their colour variations, please mention the colour number or the colour you require.

Technical changes:

We reserve the right to make technical changes as well as the right to exclusive use of our intellectual property.

FR

REMARQUES

Autres langues:

Cette liste de pièces de rechange est disponible en autres langues. Cela est disponible sous www.kaercher.com dans le menu Service.

Indications de quantité:

Les indications de quantité dans la liste de pièces de rechange corresponde aux nombres de pièces des composant utilisées dans la construction.

Matériel au mètre:

Les pièces de rechange qui sont livrées au mètre doivent être raccourcies à longueur souhaitée par l'acheteur même. Les nombres des pièces sont indiquées en quantité de commande minimale = 1m et doivent être augmentés selon le besoin à une chiffre de mètre complète.

Versions/ Numéros d'usine:

Lorsqu'il sont indiquées des versions ou des numéros d'usine dans la liste de pièces de rechange, vous devez vérifier que composant doit être utilisé pour votre appareil.

Pièces laquées:

Pour commander des pièces laquées, o ù les différentes couleurs ne sont pas indiquées dans la liste des pièces de rechange, vous devez indiquer en plus le numéro de la couleur ou seulement la couleur.

Modifications techniques:

Nous nous réservons la possibilité des modifications techniques ainsi le droit d'exploitation exclusive de notre propriété intellectuelle.

IT

AVVERTENZE

Altre lingue:

Il presente elenco di parti di ricambio è disponibile sul nostro sito Web anche in altre lingue: [unter www.kaercher.com](http://www.kaercher.com) alla voce "Service".

Indicazioni di quantità:

Le indicazioni di quantità riportate dall'elenco "parti di ricambio" corrispondono al numero delle singole componenti contenute nella rispettiva unità.

Merce a metro:

Le parti di ricambio fornite come "merce a metro" devono venire in seguito accorciate alla lunghezza necessaria per il montaggio. La quantità unitaria è indicata come "quantità minima di ordinazione = 1m" e deve all'occorrenza venire moltiplicata per il numero intero di metri necessari.

Versioni / Numeri di fabbricazione:

Quando l'elenco "parti di ricambio" riporta diverse versioni o numeri di fabbricazione, confrontare la versione o il numero di fabbricazione del ricambio desiderato con quelle/i presenti nell'elenco e indicarlo al momento dell'ordinazione.

Parti di ricambio verniciate:

Nel caso di ricambi verniciati, se l'elenco parti di ricambio non ne riporta espressamente i diversi colori, al momento dell'ordinazione è necessario indicare anche il colore o il numero del colore desiderato.

Modifiche tecniche:

Ci riserviamo il diritto di apportare modifiche tecniche così come il diritto di utilizzo esclusivo della nostra proprietà intellettuale.

ES

INDICACIONES

Otros idiomas:

La lista de piezas de repuesto se puede adquirir en otros idiomas. La puede adquirir en www.kaercher.com en el área de servicios.

Cantidades:

Las indicaciones de cantidades de la lista de piezas de repuesto corresponden al número de piezas montadas en el componente.

Mercancía por metros:

Las piezas de repuesto que se suministran por metros se pueden cortar al largo deseado. La unidad mínima de pedido es de = 1 m y el número de metros completos se puede aumentar según necesidad.

Versiones/números de fábrica:

Si se indica la versión o número de fábrica en la lista de piezas de repuesto, se debe comprobar en ella la pieza a usar para su aparato antes de realizar el pedido.

Piezas lacadas:

Al realizar pedidos de piezas lacadas que no estén indicadas en los diferentes colores en la lista de piezas de repuesto, se debe indicar también la referencia del color o el color.

Modificaciones técnicas:

Reservados los derechos de realizar modificaciones técnicas y aprovechar nuestra propiedad intelectual.

PL

WSKAZÓWKI

Pozostałe języki:

Ta lista części zamiennych jest dostępna w także w innych językach. Mogą ją Państwo pobrać ze strony www.kaercher.com w dziale Serwis.

Dane ilości:

Dane ilości podane w liście części zamiennych odpowiadają liczbie sztuk podzespołów tworzących dany moduł.

Towar sprzedawany na metry:

Części zamienne dostarczane jako towar sprzedawany na metry po zamontowaniu należy samodzielnie skrócić do potrzebnej długości. Liczba sztuk podana jest jako minimalna ilość zamówienia = 1 m i w zależności od potrzeb zwiększa się ją o kolejne pełne metry.

Wersje/ Numer zakładu:

Jeżeli w liście części zamiennych podane są wersje lub numery zakładu, przed zamówieniem na ich podstawie należy sprawdzić, który podzespół stosuje się w Państwa urządzeniu.

Części lakierowane:

W przypadku zamówień części lakierowanych, które w liście części zamiennych nie podano w wielu kolorach, należy dodatkowo zaznaczyć nr koloru lub kolor.

Zmiany techniczne:

Zastrzegamy sobie prawo do zmian technicznych oraz wyłącznego wykorzystywania naszej własności intelektualnej.

INHALTSVERZEICHNIS

1.0 Gehaeuse

2.0 Pumpensatz

2.1 Zylinderkopf

2.2 Geradschubfuehrung

3.0 Motor

4.0 Zubehoer

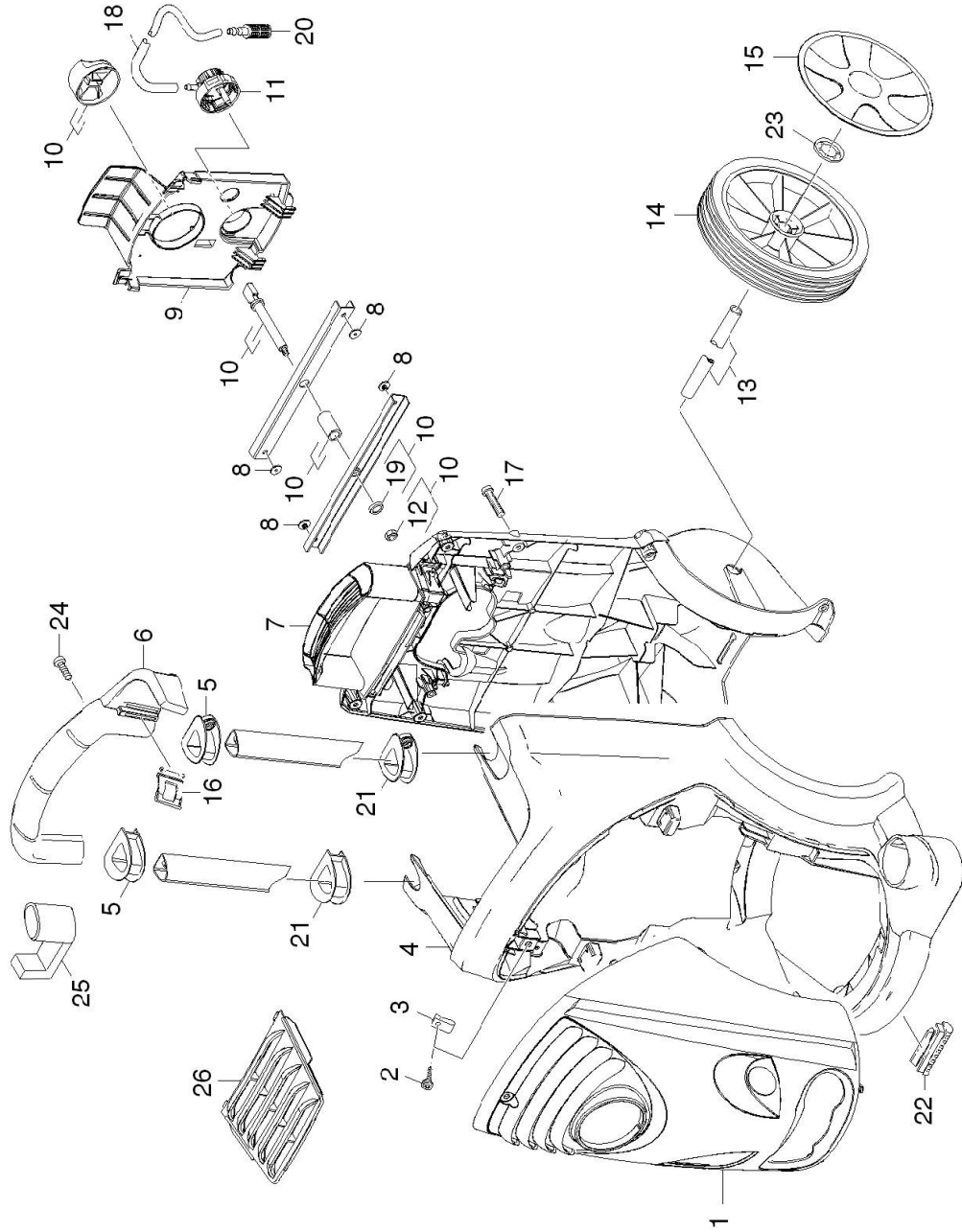
4.1 Handspritzpistole

4.2 Strahlrohr

4.3 Duese

5.0 E-Kasten

1.0 Gehaeuse



1.0 Gehaeuse

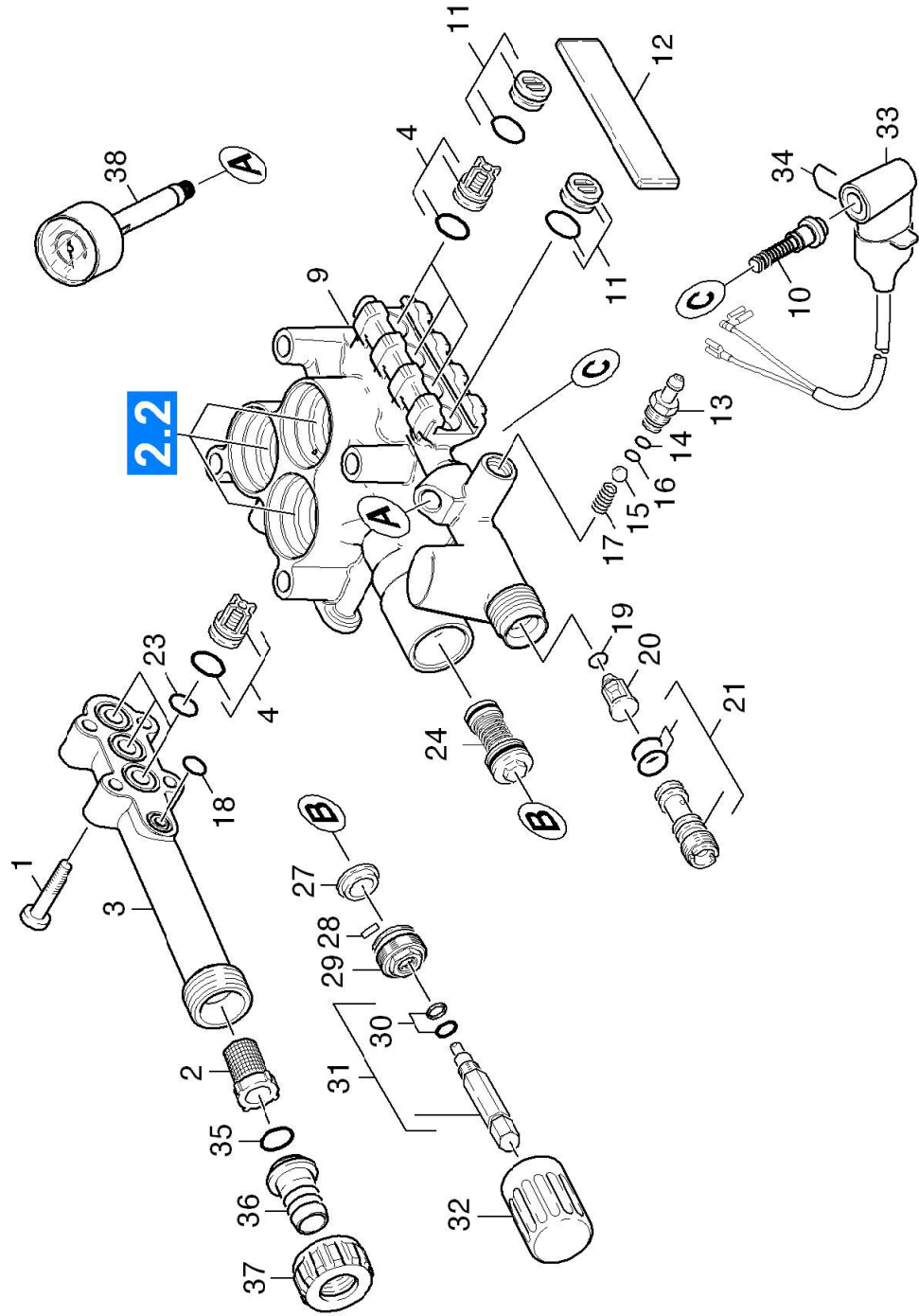
POS	BENENNUNG ZUSATZINFORMATIONEN	TEILE-NR	STCK	AB WERK-NR	BIS WERK-NR
1	Geraetehaube	50691210	1		
2	FL.RD.SCHR. M 6X 18	63040990	1		
3	Steckmutter	63100530	1		
4	Rahmen Vorderteil	50502860	1		
5	Fuehrung	50325540	2		
6	Handgriff	53217210	1		
7	Rahmen Rueckwand	50502070	1		
8	Niet	63150860	4		
9	Abdeckung	50325560	1		
10	Griff kpl.	43211710	1		
11	Dosierventil Chemie	40637780	1		
12	6kt-Mutter M6-LH -8-A2E ISO 4032	73110610	1		
13	Achse	51053990	1		
14	Rad D200	64356620	2		
15	Set	45151030	1		
	SATZ MIT 2 STUECK				
16	HALTER	50442160	1		
17	Schraube 5x20 -10.9-R2R (In6Rd)	73031080	10		
18	Schlauch DN 5	63882160	1		
	ALS METERWARE BESTELLEN				
19	Scheibe 6 -100HV-A3E ISO 7094	73122600	1		
20	Filter mit Gewicht	57316090	1		
21	Fuehrung	50325550	2		
22	Auflager	50570620	2		
23	SICHERUNGSSCHEIBE	63431680	2		
24	Schraube M6x12 -St-R3R (In6Rd)	73030460	2		
25	Haken	50371700	1		
26	Deckel Zufuehrung Luft	50642170	1		

2.0 Pumpensatz

- 2.1 Zylinderkopf
- 2.2 Geradschubfuehrung



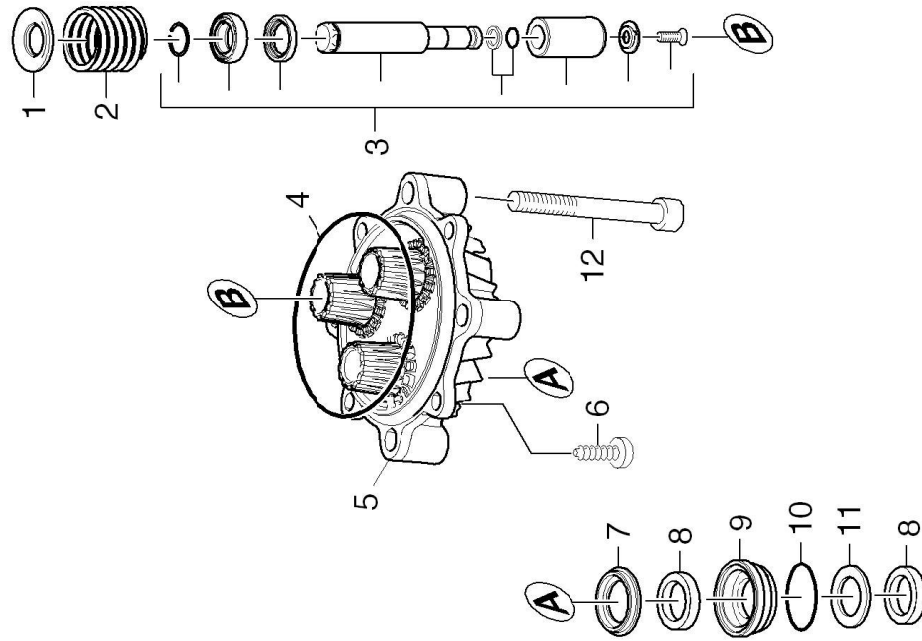
2.1 Zylinderkopf



2.1 Zylinderkopf

POS	BENENNUNG ZUSATZINFORMATIONEN	TEILE-NR	STCK	AB WERK-NR	BIS WERK-NR
1	Schraube M6x30 -8-8-R3R (In6RD)	73061050	4		
2	SIEB	64142520	1		
3	Saugdeckel	50641500	1		
4	Ventil (3 Stück)	28849160	6		
9	Zylinderkopf	55503280	1		
10	ET-Set Steuerkolben	28845010	1		
11	VERSCHLUSSTOPFEN	41320070	4		
12	Platte	50039830	1		
13	Nippel	54433550	1		
14	O-RING 6,0 X 2,0	63621130	1		
15	Kugel 7 G300 -1.4301 DIN 5401	74019080	1		
16	O-RING 5,28X 1,78	63621750	1		
17	SCHRAUBENFEDER	53322580	1		
18	O-RING 9,0 X 1,5	63623840	1		
19	O-RING 4 X 2	63628510	1		
20	VENTILBOLZEN RV-VEN	55840910	1		
21	DUESENEINSATZ	47690350	1		
23	O-RING 14,0 X 1,5	63625330	3		
24	UEBERSTROEMVENTIL	45910380	1		
27	HUELSE	51106300	1		
28	Knebelkerbs. 2x10 -A1 ISO 8742	73146290	1		
29	VENTILSCHRAUBE	55831470	1		
30	O-RING KPL./1ST.-R.	63624680	1		
31	Spindel kpl.	42910140	1		
32	GRIFF	53213070	1		
33	Schalter kpl.	47441680	1		
34	Buegel	50344940	1		
35	O-RING 13,3 X 2,4	63620780	1		
36	Schlauchnippel	54432290	1		
37	MUTTER	53100650	1		
38	Manometer 0-30 MPa	64213060	1		
100	ET-Satz HD 6/12	28849400	1		

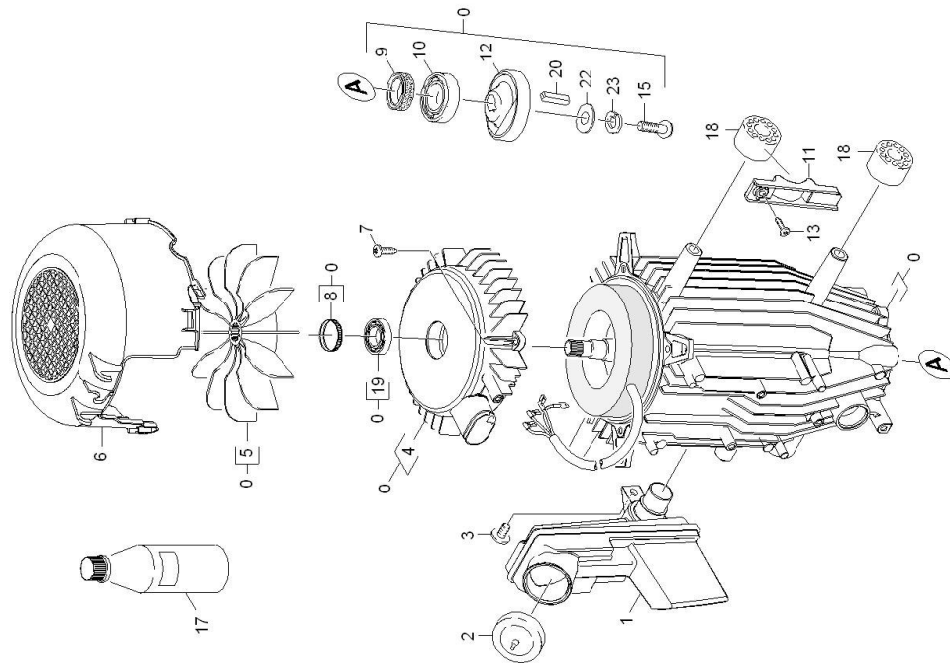
2.2 Geradschubfuehrung



2.2 Geradschubfuehrung

POS	BENENNUNG ZUSATZINFORMATIONEN	TEILE-NR	STCK	AB WERK-NR	BIS WERK-NR
1	Scheibe D14	51162100	3		
2	Schraubenfeder	53325590	3		
3	ET-Satz Kolben	28849410	3		
4	O-Ring 75,87 x 2,62	63632520	1		
5	Geradschubfuehrung	50610670	1		
6	Schraube M6x16 -St-R3R (In6Rd)	73030470	2		
7	Buchse	51127970	3		
8	Nutring 18x26x5.4	63655260	6		
9	Buchse ND	51127960	3		
10	O-RING 31,47X 1,78	63625110	3		
11	SCHEIBE	51154310	3		
12	Zyl.Schr. M8x75 -8.8-A2E ISO 4762	73062420	4		

3.0 Motor



3.0 Motor

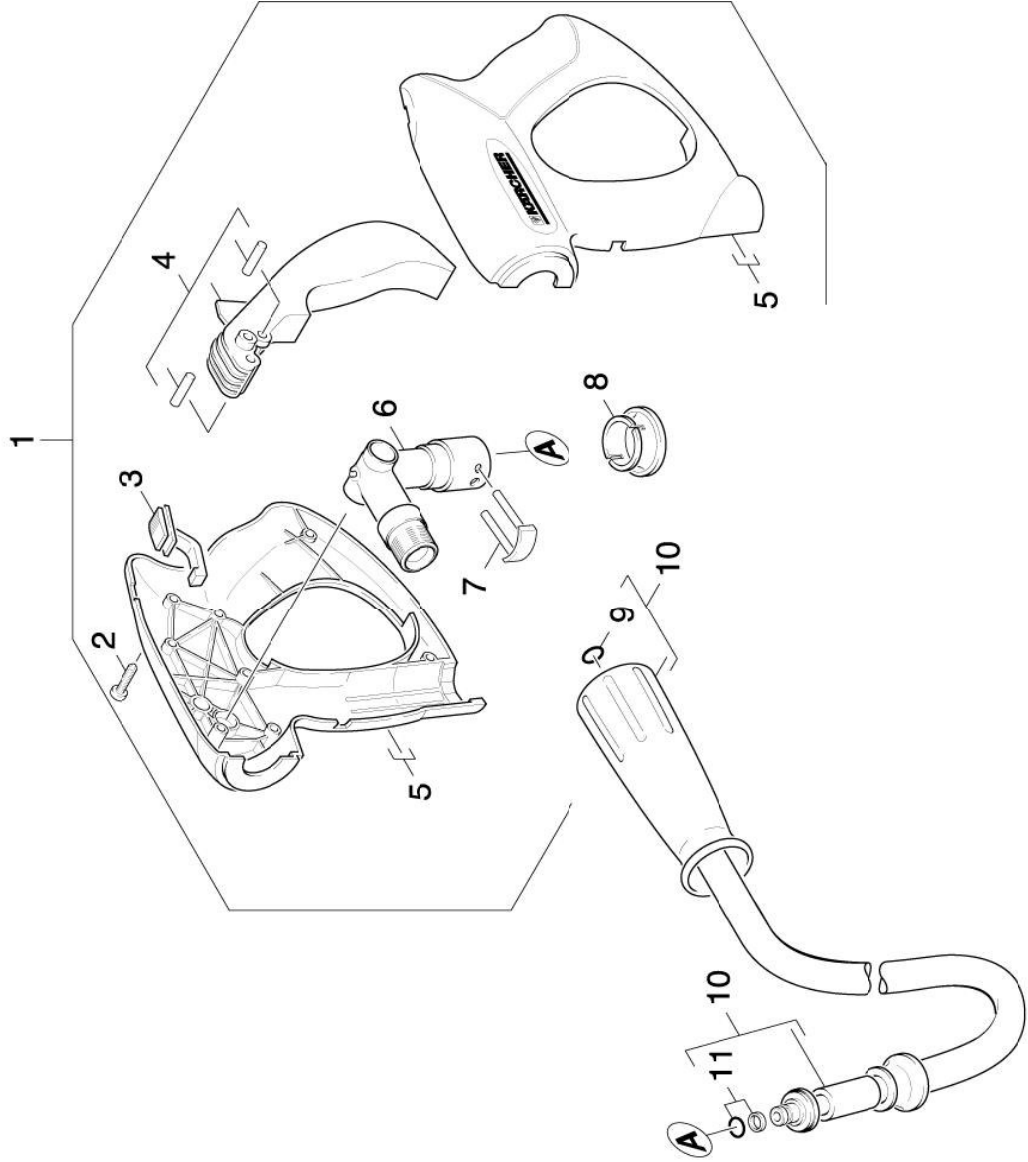
POS	BENENNUNG ZUSATZINFORMATIONEN	TEILE-NR	STCK	AB WERK-NR	BIS WERK-NR
0	Motor kpl. nur fuer Ersatz	46238140	1		
1	Oilbehaelter	50706390	1		
2	Deckel	50633890	1		
3	SCHRAUBE M 5X 15	63031530	1		
4	B-Lagerdeckel	50641970	1		
5	LUEFTERRAD	56000600	1		
6	Luftuehrung	56920810	1		
7	Schraube M 5x 20-St-P2R	63033200	4		
8	TOLERANZRING 35X6	63430150	1		
9	RWDR A24 X 37 X 7	73670010	1		
10	SCHRAEGKUGELLAGER	64013320	1		
11	Montage teil	58022880	2		
12	ET-Satz Taumelscheibe	41202200	1		
13	Schraube 5x20 -10.9-R2R (In6Rd)	73031080	2		
15	Zylinderschraube M8x25 -8.8-A2E ISO4762	73060420	1		
17	MOTORENOEL 1L	62880500	1		
18	Gummipuffer	57670050	4		
20	PASSFEDER 5X 5X 16	73180020	1		
22	Scheibe 8-200HV-A2E ISO7093-1	73122770	1		
23	Federring B8 -FSt-A3E DIN 127	73130040	1		

4.0 Zubehoer

- 4.1 Handspritzpistole
- 4.2 Strahlrohr
- 4.3 Duese



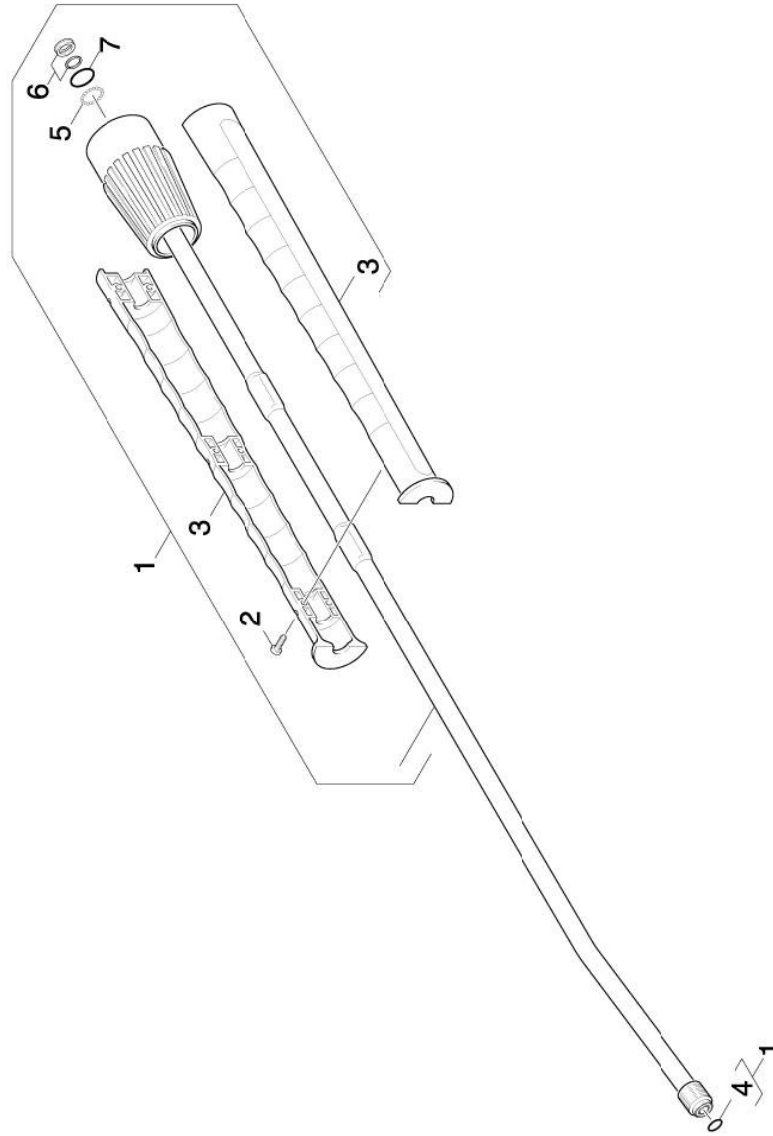
4.1 Handspritzpistole



4.1 Handspritzpistole

POS	BENENNUNG ZUSATZINFORMATIONEN	TEILE-NR	STCK	AB WERK-NR	BIS WERK-NR
1	Handspritzpistole / -251.0	47754630	1		
2	Schraube 4 x 22-St-10.9-A2R (IN6RD)	73030960	7		
3	Schieber	54813310	1		
4	Hebel kpl.	44812090	1		
5	Griffpaar	53216690	1		
6	Knotenstueck kpl.	44272150	1		
7	HAKEN	40370130	1		
8	HUEELSE	51105960	1		
9	Ersatzteilsatz O-Ring 5x-Kaercher	28802960	1		
10	HD-SCHLAUCH DN 8	63900250	1		
11	O-RING KPL./1ST.-R.	63631160	1		

4.2 Strahlrohr



4.2 Strahlrohr

POS BENENNUNG ZUSATZINFORMATIONEN

STCK

AB WERK-NR

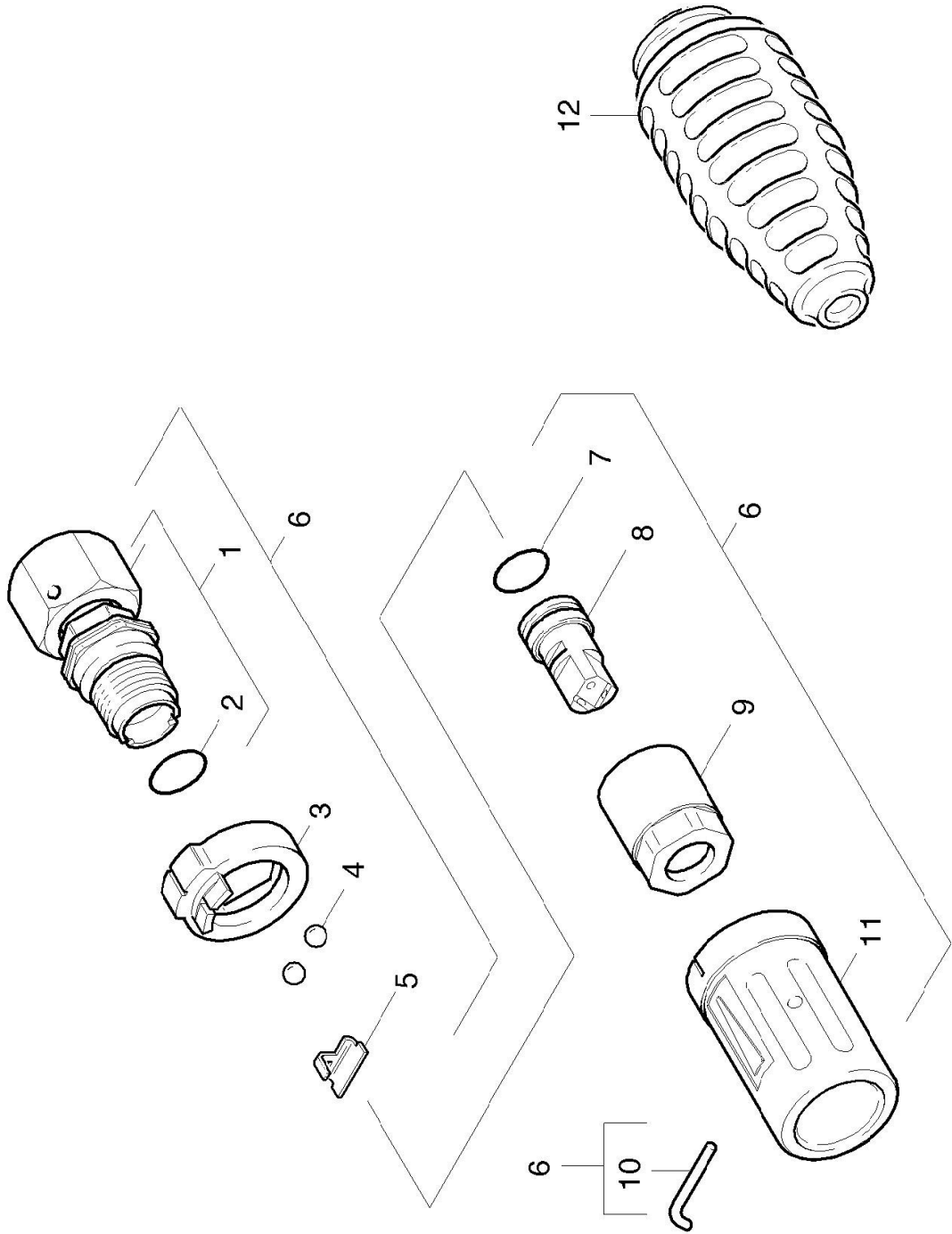
TEILE-NR

BIS WERK-NR

- 1 Strahlrohr 840mm
/ -251.0
- 2 SCHRAUBE 4 X 16
- 3 Griffpaar
- 4 Ersatzteilsatz O-Ring 5x-Kaercher
- 5 Kugel 2,5 G20 -1.4034 DIN 5401
- 6 NUTRING KPL.1ST.R.
- 7 O-Ring 17,0 X 1,5

- | | |
|----------|----|
| 47605600 | 1 |
| 73031290 | 6 |
| 53216910 | 1 |
| 28802960 | 1 |
| 74019150 | 20 |
| 63625320 | 1 |
| 63625240 | 1 |

4.3 Duese



4.3 Duese

POS BENENNUNG
ZUSATZINFORMATIONEN

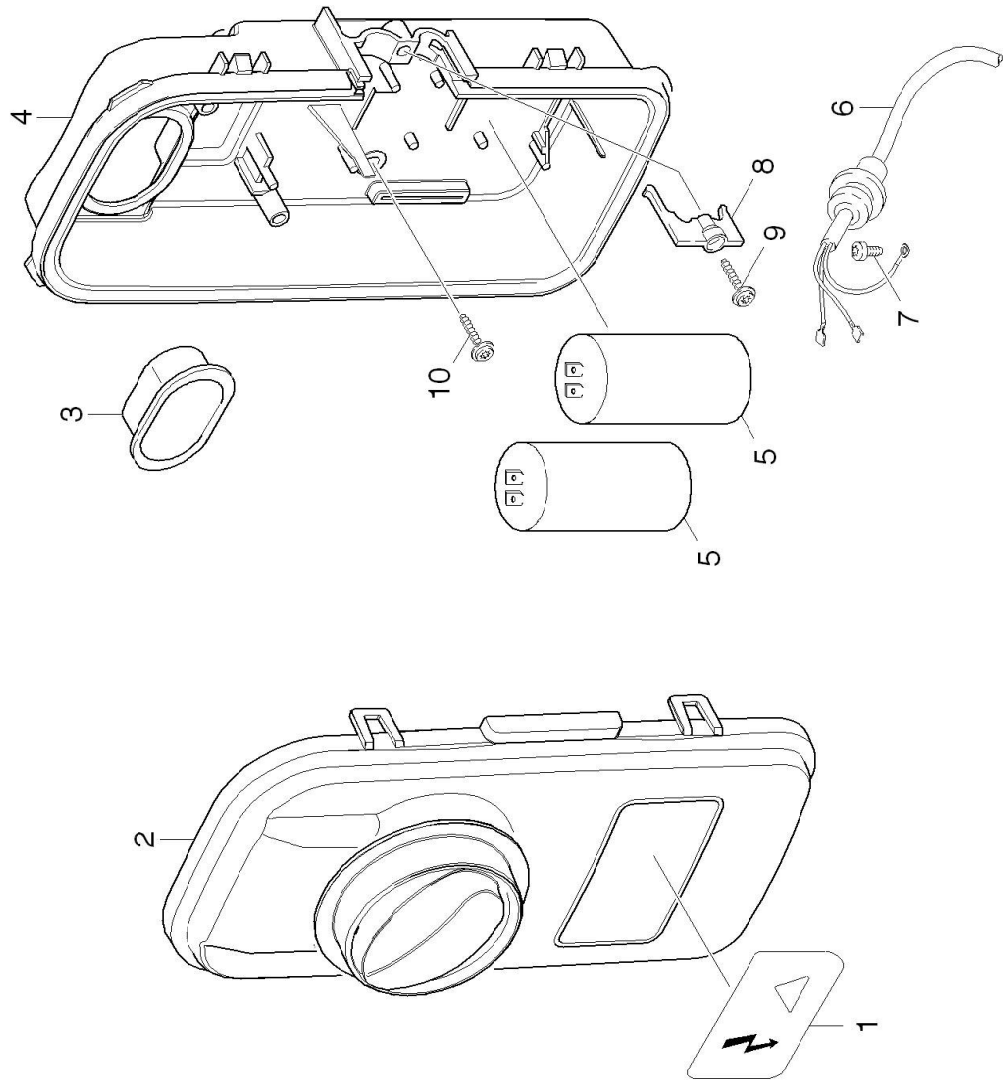
STCK AB WERK-NR

BIS WERK-NR

- 1 SCHRAUBSTUTZEN
- 2 O-RING 14,0 X 2,5
- 3 FORMTEIL
- 4 Kugel 5 G20 -1.4034 DIN 5401
- 5 HALTER
- 6 Dreifachduese 043
- 7 O-RING 12,42X 1,78
- 8 Dreifachduese 043
- 9 6kt-Mutter
- 10 HAKEN
- 11 SCHUTZTEIL
- 12 Rotorduese 045

- 44020420 1
- 63624600 1
- 50305280 1
- 74019020 2
- 50424050 1
- 47639850 1
- 63624800 1
- 64157730 1
- 53111170 1
- 50370590 1
- 53942690 1
- 47671000 1

5.0 E-Kasten



5.0 E-Kasten

POS	BENENNUNG ZUSATZINFORMATIONEN	TEILE-NR	STCK	AB WERK-NR	BIS WERK-NR
1	SCHILD	53885120	1		
2	Schalter kpl.	47441670	1		
3	PROFILDICHTUNG	53651810	1		
4	Gehaeuse	50610000	1		
5	KONDENSATOR 30 mF	66612280	2		
6	Kabel mit Stecker	66489060	1		
7	Schraube M4x10 -St-P2R (In6Rd)	73030310	1		
8	SPANNTEIL	52630510	1		
9	Schraube 5x25 -10.9-R2R (In6Rd)	73031090	1		
10	SCHRAUBE M 5X 15	63031530	3		