

Ersatzteilliste

- (15141010) HD 5/12 C *EU**
- (15141030) HD 5/12 C Plus *GB**
- (15141040) HD 5/12 C Plus *CH**
- (15141050) HD 5/12 C Plus *AU**
- (15141060) HD 5/12 C *CA**
- (15141090) HD 5/12 C *KAP**
- (15141100) HD 5/12 C *KAP**
- (15141110) HD 1.8/13 C Ed**
- (15141120) HD 5/14 C *EU**
- (15141130) HD 5/14 C PLUS *EU**
- (15141510) HD 5/12 C Plus *EU**
- (15142010) HD 6/13 C *EU**
- (15142030) HD 6/13 C Plus *GB**
- (15142040) HD 6/13 C *KAP**
- (15142050) HD 6/13 C *KAP**
- (15142060) HD 6/13 C PLUS *KAP**

(15142510) HD 6/13 C Plus *EU
(15142520) HD 6/13 C Plus Boels
(15145030) HD 5/14 C+FR30 *EU

Ersatzteile unter www.gluesing.net

DE

HINWEISE

Weitere Sprachen:

Diese Ersatzteilliste ist in weiteren Sprachen erhältlich. Sie erhalten diese unter www.kaercher.com im Bereich Service. Die Schreibweise der Teilenummer, z.B. 7.5456380, entspricht der Teilenummer 7.545-638.0.

Mengenangaben:

Die Mengenangaben in der Ersatzteilliste entsprechen den in der Baugruppe verbauten Stückzahlen der Bauteile.

Meterware:

Ersatzteile welche als Meterware geliefert werden sind auf Einbaulänge selbst zu kürzen. Die Stückzahlen sind als Mindestbestellmenge = 1m angegeben und müssen je nach Bedarf auf weitere volle Meterzahlen erhöht werden.

Versionen/ Werknummern:

Sind Versionen oder Werknummern in der Ersatzteilliste angegeben, ist anhand dieser vor Bestellung zu prüfen, welches Bauteil für ihr Gerät verwendet werden muss.

Lackierte Teile:

Bei Bestellungen von lackierten Teilen welche in der Ersatzteilliste nicht in verschiedenen Farben ausgewiesen sind, ist zusätzlich die Farbnummer oder Farbe mit anzugeben.

Technische Änderungen:

Technische Änderungen sowie das Recht der ausschließlichen Auswertung unseres geistigen Eigentums behalten wir uns vor.

EN

INSTRUCTIONS

Other languages:

This list of spare parts is also available in other languages. You can get this list from www.kaercher.com in the Service division. The designation of the part number e.g. 7.5456380 is equal to 7.545-638.0.

Quantity details:

The quantity details in the spare parts list correspond to the number of pieces of the component installed in the assembly group.

Piece goods:

Spare parts that are sold as piece goods are to be cut to the desired length. The quantities have been indicated as minimum order quantity = 1m and must be rounded off to the full meter figure depending on your requirements.

Version/ Plant numbers:

If version or plant numbers are mentioned in the spare parts list, then use the same to check before ordering which spare part needs to be used for your appliance.

Painted parts:

While ordering painted parts that are not mentioned in the spare parts list in their colour variations, please mention the colour number or the colour you require.

Technical changes:

We reserve the right to make technical changes as well as the right to exclusive use of our intellectual property.

FR

REMARQUES

Autres langues:

Cette liste de pièces de rechange est disponible en autres langues. Cela est disponible sous www.kaercher.com dans le menu Service.

La désignation du numéro de pièce, par ex. 7.5456380, correspond au numéro de pièce 7.545-638.0.

Indications de quantité:

Les indications de quantité dans la liste de pièces de rechange correspondre aux nombres de pièces des composants utilisés dans la construction.

Matériel au mètre:

Les pièces de rechange qui sont livrées au mètre doivent être raccourcies à longueur souhaitée par l'acheteur même. Les nombres des pièces sont indiquées en quantité de commande minimale = 1m et doivent être augmentés selon le besoin à une chiffre de mètre complète.

Versions/ Numéros d'usine:

Lorsqu'il sont indiquées des versions ou des numéros d'usine dans la liste de pièces de rechange, vous devez vérifier que composant doit être utilisé pour votre appareil.

Pièces laquées:

Pour commander des pièces laquées, à les différentes couleurs ne sont pas indiquées dans la liste des pièces de rechange, vous devez indiquer en plus le numéro de la couleur ou seulement la couleur.

Modifications techniques:

Nous nous réservons la possibilité des modifications techniques ainsi le droit d'exploitation exclusive de notre propriété intellectuelle.

IT

AVVERTENZE

Altre lingue:

Il presente elenco di parti di ricambio è disponibile sul nostro sito Web anche in altre lingue: sotto www.kaercher.com alla voce "Service".

L'indicazione del codice pezzo, ad es. 75456380, corrisponde al codice pezzo 7.545-638.0

Indicazioni di quantità:

Le indicazioni di quantità riportate dall'elenco "parti di ricambio" corrispondono al numero delle singole componenti contenute nella rispettiva unità.

Merce a metro:

Le parti di ricambio fornite come "merce a metro" devono venire in seguito accorciate alla lunghezza necessaria per il montaggio. La quantità unitaria è indicata come "quantità minima di ordinazione = 1m" e deve all'occorrenza venire moltiplicata per il numero intero di metri necessari.

Versioni / Numeri di fabbricazione:

Quando l'elenco "parti di ricambio" riporta diverse versioni o numeri di fabbricazione, confrontare la versione o il numero di fabbricazione del ricambio desiderato con quelle/i presenti nell'elenco e indicarlo/lo al momento dell'ordinazione.

Parti di ricambio verniciate:

Nel caso di ricambi verniciati, se l'elenco parti di ricambio non ne riporta espressamente i diversi colori, al momento dell'ordinazione è necessario indicare anche il colore o il numero del colore desiderato.

Modifiche tecniche:

Ci riserviamo il diritto di apportare modifiche tecniche così come il diritto di utilizzo esclusivo della nostra proprietà intellettuale.

ES

INDICACIONES

Otros idiomas:

La lista de piezas de repuesto se puede adquirir en otros idiomas. La puede adquirir en www.kaercher.com en el área de servicios.

La notación de los números de las piezas, p.ej. 75456380 corresponde al número de pieza 7.545-638.0.

Cantidades:

Las indicaciones de cantidades de la lista de piezas de repuesto corresponden al número de piezas montadas en el componente.

Mercancía por metros:

Las piezas de repuesto que se suministran por metros se pueden cortar al largo deseado. La unidad mínima de pedido es de = 1 m y el número de metros completos se puede aumentar según necesidad.

Versiones/números de fábrica:

Si se indica la versión o número de fábrica en la lista de piezas de repuesto, se debe comprobar en ella la pieza a usar para su aparato antes de realizar el pedido.

Piezas lacadas:

Al realizar pedidos de piezas lacadas que no estén indicadas en los diferentes colores en la lista de piezas de repuesto, se debe indicar también la referencia del color o el color.

Modificaciones técnicas:

Reservados los derechos de realizar modificaciones técnicas y aprovechar nuestra propiedad intelectual.

PL

WSKAZÓWKI

Pozostałe języki:

Ta lista części zamiennych jest dostępna w także w innych językach. Mogą ją Państwo pobrać ze strony www.kaercher.com w dziale Serwis.

Sposób zapisywania numeru części, np. 75456380, odpowiada numerowi części 7.545-638.0.

Dane ilości:

Dane ilości podane w liście części zamiennych odpowiadają liczbie sztuk podzespołów tworzących dany moduł.

Towar sprzedawany na metry:

Części zamienne dostarczane jako towar sprzedawany na metry po zamontowaniu należy samodzielnie skrócić do potrzebnej długości. Liczba sztuk podana jest jako minimalna ilość zamówienia = 1m i w zależności od potrzeb zwiększa się ją o kolejne pełne metry.

Wersje/ Numer zakładu:

Jeżeli w liście części zamiennych podane są wersje lub numery zakładu, przed zamówieniem na ich podstawie należy sprawdzić, który podzespół stosuje się w Państwa urządzeniu.

Części lakierowane:

W przypadku zamówień części lakierowanych, które w liście części zamiennych nie podano w wielu kolorach, należy dodatkowo zaznaczyć nr koloru lub kolor.

Zmiany techniczne:

Zastrzegamy sobie prawo do zmian technicznych oraz wyłącznego wykorzystywania naszej własności intelektualnej.

RU

УКАЗАНИЯ:

Другие языки:

Данный список запасных частей также доступен на других языках. Вы найдете его на сайте www.kaetcher.com в разделе Service Маркировка номера детали, например, 75456380, соответствует номеру детали 7.545-638.0.

Указание количества:

Количественные данные в списке запасных частей соответствуют числу компонентов, входящих в состав узлов.

Товар, продаваемый на метры:

Запасные части, продающиеся на метры, необходимо обрезать до нужной длины. Число изделий указано в виде минимального объема заказа = 1м и их количество можно округлить до требуемого по мере необходимости.

Варианты исполнения/заводские номера:

Если варианты исполнения или заводские номера указаны в списке запасных частей, то перед заказом необходимо проверить, какая деталь подходит для вашего устройства.

Лакированные детали:

При заказе лакированных деталей, варианты расцветки которых не указаны в списке запасных частей, необходимо дополнительно указать номер цвета или необходимый для вас цвет.

Технические изменения:

Мы оставляем за собой право на технические изменения, а также право на исключительное использование нашей интеллектуальной собственности.

INHALTSVERZEICHNIS

1.0 GEHAEUSE

2.0 PUMPENSATZ

2.1 ZYLINDERKOPF

2.2 GERADSCHUBFUHRUNG

3.0 MOTOR

4.0 ZUBEHOER

4.1 HANDSPRITZPISTOLE

VERSION 1

4.2 Handspritzpistole

VERSION 2

4.3 Handspritzpistole

VERSION 3

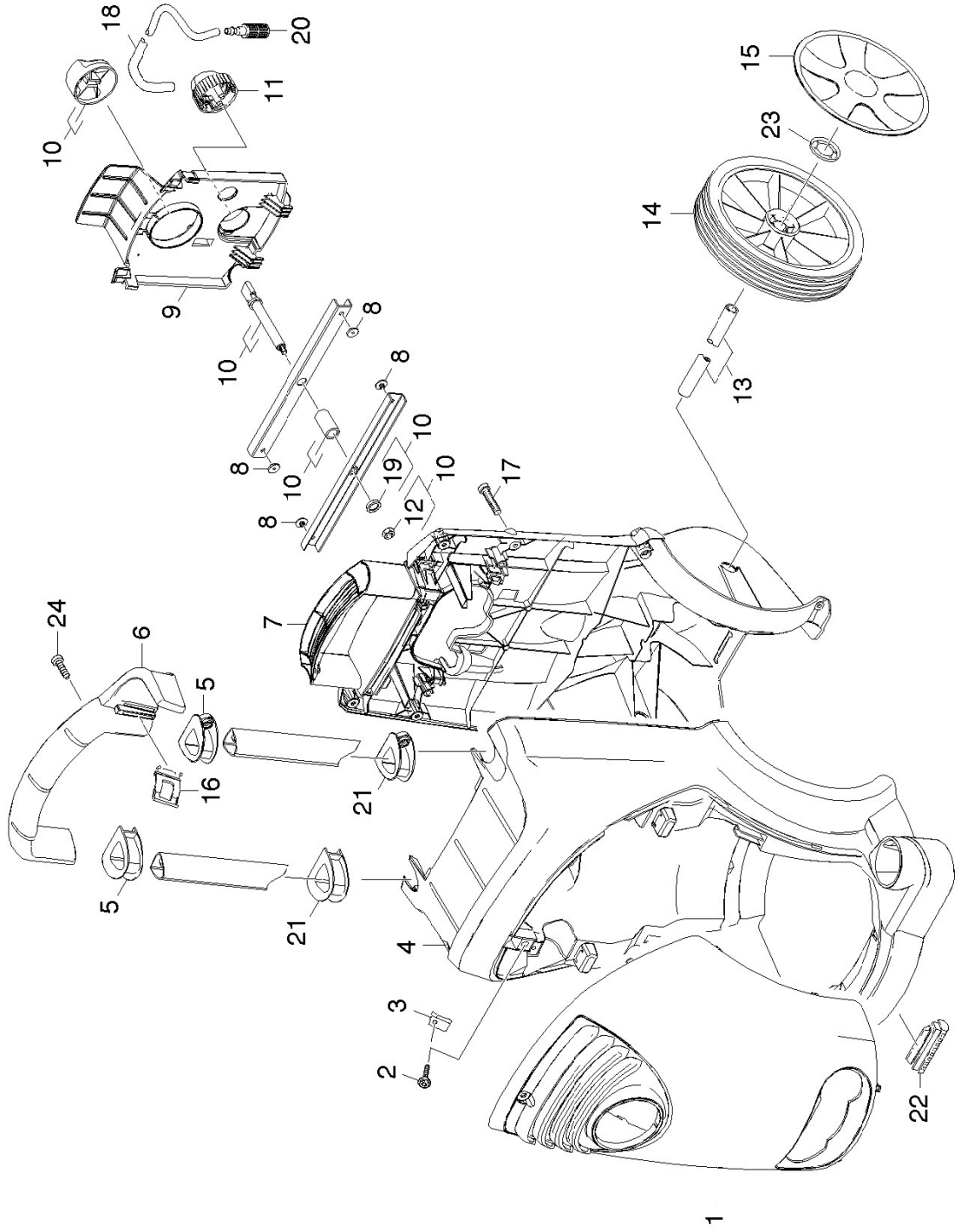
4.4 STRAHLROHR

4.5 STRAHLROHR

4.6 DUESE

5.0 E-KASTEN

1.0 GEHAEUSE



1.0 GEHAEUSE

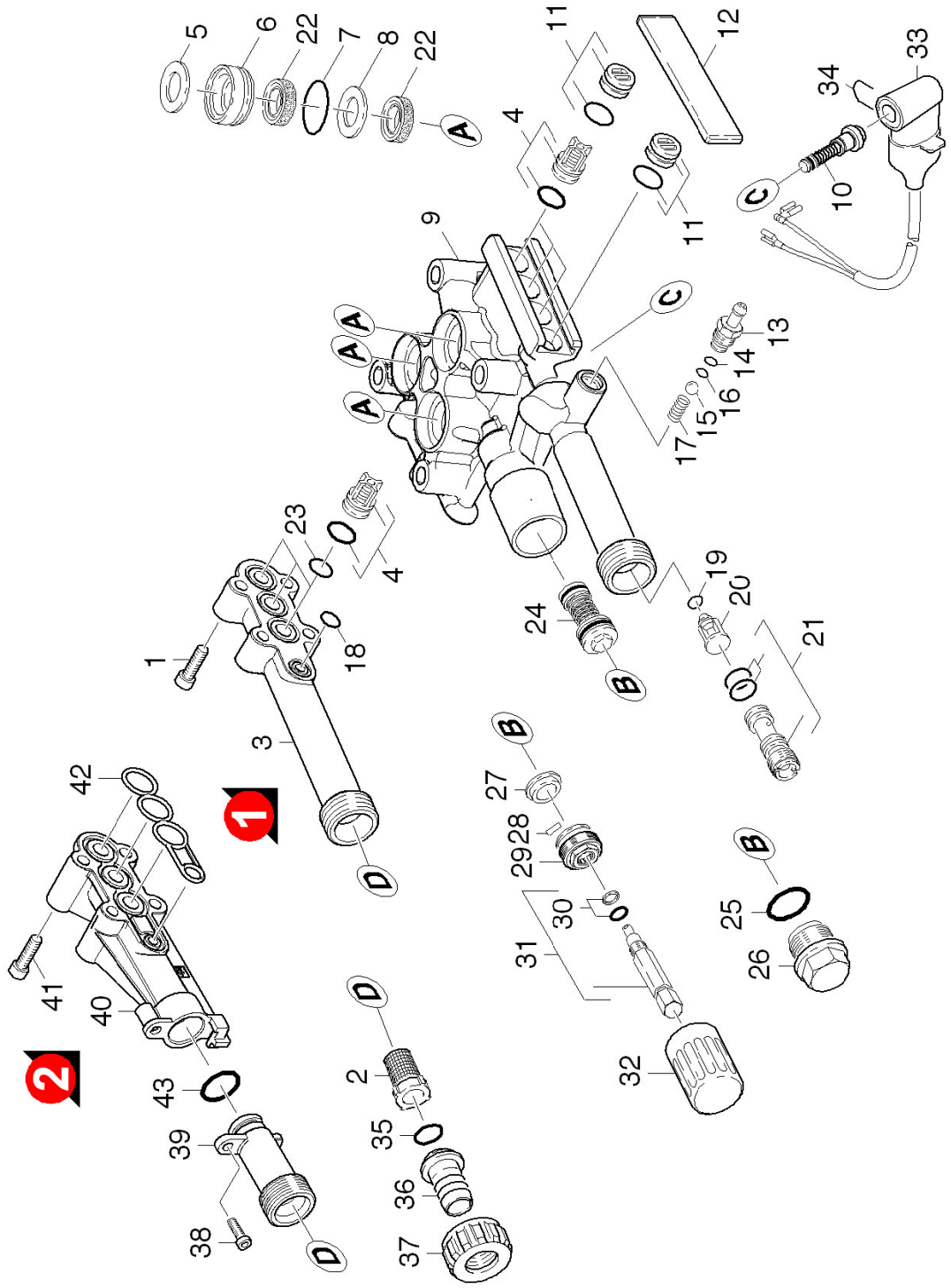
POS	BENENNUNG ZUSATZINFORMATIONEN	TEILE-NR	STCK	AB WERK-NR	BIS WERK-NR
1	Geraetehaube	50690890	1		
1	Geraetehaube 1.514-252.0	50692360	1		
2	Fl.Rd.Schr. M 6x 18-4.8-R2R	63040990	1		
3	Steckmutter	63100530	1		
4	Rahmen Vorderteil	50502060	1		
5	Fuehrung	50325540	2		
6	Handgriff	53217210	1		
7	Rahmen Rueckwand	50502070	1		
8	Niet	63150860	4		
9	Abdeckung	50325560	1		
9	Abdeckung 1.514-112.0 / -503.0	50326480	1		
10	Griff kpl.	43211710	1		
11	Dosierventil Chemie	40637780	1		
12	6kt-Mutter M6-LH -8-AZE ISO 4032	73110610	1		
13	Achse	51053990	1		
14	Rad D200	64356620	2		
15	Set SATZ MIT 2 STUECK	45151030	1		
15	Radkappe schwarz 1.514-252.0	64357250	1		
16	Halter	50442160	1		
17	Schraube 5x20 -10.9-R2R (In6Rd)	73031080	10		
18	Schlauch DN 5 ALS METERWARE BESTELLEN	63882160	1		
19	Scheibe 6 -100HV-A3E ISO 7094	73122600	1		
20	Filter mit Gewicht	57316090	1		
21	Fuehrung	50325550	2		
22	Auflager	50570620	2		
23	SICHERUNGSSSCHEIBE	63431680	2		
24	Schraube M6x12 -St-R3R (In6Rd)	73030460	2		

2.0 PUMPENSATZ

2.1 ZYLINDERKOPF
2.2 GERADSCHUBFUHRUNG



2.1 ZYLINDERKOPF



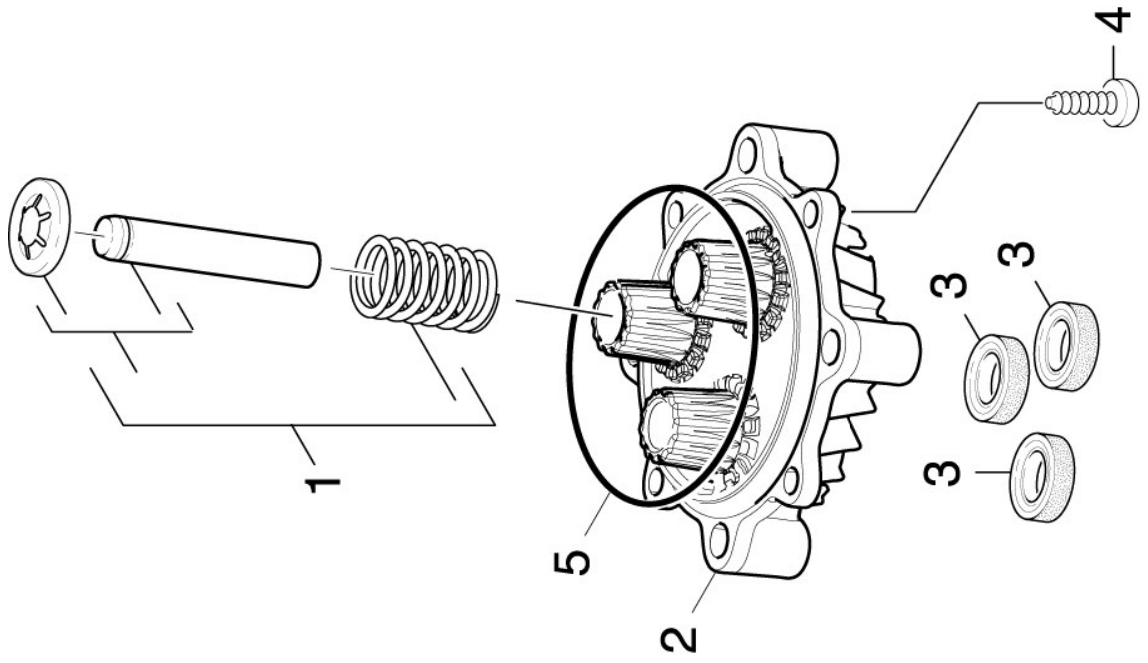
2.1 ZYLINDERKOPF

POS	BENENNUNG ZUSATZINFORMATIONEN	TEILE-NR	STCK	AB WERK-NR	BIS WERK-NR
1	Schraube M6x30 -8.8-R3R (In6Rd)	73061050	4		
2	SIEB	64142520	1		
3	Saugdeckel	50641500	1		
4	Ventil (3 Stueck)	28848720	6		
5	Scheibe	51160930	3		
6	Buchse	51127260	3		
7	O-RING 24,0 X 1,5	63623760	3		
8	SCHEIBE	51157210	3		
9	Zylinderkopf	55503020	1		
10	ET-Set Steuerkolben	28845010	1		
11	VERSCHLUSSTOPFEN	41320070	4		
12	Platte	50039830	1		
13	Nippel	54433550	1		
14	O-RING 6,0 X 2,0	63621130	1		
15	Kugel 7 G300 -1.4301 DIN 5401	74019080	1		
16	O-Ring 5,28x 1,78	63621750	1		
17	Schraubenfeder	53322580	1		
18	O-Ring 9,0 x 1,5	63623840	1		
19	O-Ring 4 x 2 NBR 90	63628510	1		
20	Ventilbolzen Rueckschlagventil	55840910	1		
21	Dueseneinsatz nur fuer Ersatz 1.514-101.0 /-103.0 /-104.0 /-105.0 /-106.0 /-109.0 /-110.0 /-111.0 /-112.0/-113.0 /-151.0 /-204.0 /-205.0 /-206.0/-503.0	47690340	1		
21	Dueseneinsatz 1.514-201.0 /-203.0 /-251.0 /-252.0 /	47690350	1		
22	Nutring	63654770	6		
23	O-RING 14,0 X 1,5	63625330	3		
24	UEBERSTROEMVENTIL	45910380	1		
25	O-RING 18,0 X 2,0 HD 5/12 C / HD 1.8/13 C Ed	63629890	1		
26	Verschlussschraube HD 5/12 C / HD 1.8/13 C Ed	54111720	1		

2.1 ZYLINDERKOPF

POS	BENENNUNG ZUSATZINFORMATIONEN	TEILE-NR	STCK	AB WERK-NR	BIS WERK-NR
27	HUELSE HD 5/14 C / HD 6/13 C	51106300	1		
28	Knebelkerbs. 2x10 -A1 ISO 8742 HD 5/14 C / HD 6/13 C	73146290	1		
29	VENTILSCHRAUBE HD 5/14 C / HD 6/13 C	55831470	1		
30	O-RING KPL./1ST.-R. HD 5/14 C / HD 6/13 C	63624680	1		
31	Spindel kpl. HD 5/14 C / HD 6/13 C	42910140	1		
32	Griff HD 5/14 C / HD 6/13 C	53213070	1		
33	Schalter kpl. /1.514-101.0 / -103.0 / -104.0 / -105.0 / -109.0 / -110.0 / -112.0 /-113.0 / -151.0 / -503.0 -201.0 / -203.0 / -204.0 / -205.0 / -206.0 / -251.0 / -252.0	47441680	1		
33	Schalter kpl. /1.514-106.0 / -111.0	47441950	1		
34	Buegel	50344940	1		
35	O-Ring 13,3x2,4	63620780	1		
36	Schlauchnippel	54432290	1		
37	MUTTER	53100650	1		
38	Schraube 5x20 -10.9-R2R (In6Rd)	73031080	1		
39	Saugstutzen	54027270	1		
40	Saugdeckel	50642300	1		
41	Schraube M6x40 -8.8-R3R (In6Rd)	73061290	4		
42	Profildichtung	53652840	1		
43	O-Ring 14,0x2,0-NBR 80	63624810	1		
100	Pumpenset HD 5/12 C	28839970	1		

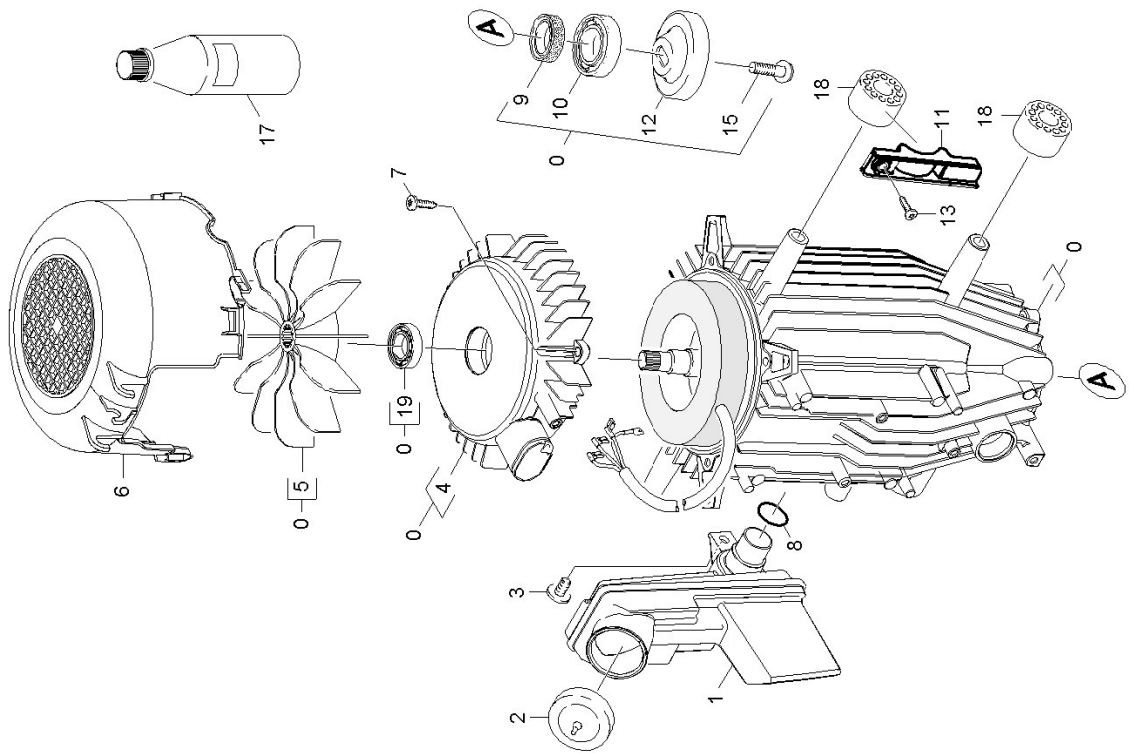
2.2 GERADSCHUBFUEHRUNG



2.2 GERADSCHUBFUEHRUNG

POS	BENENNUNG ZUSATZINFORMATIONEN	TEILE-NR	STCK	AB WERK-NR	BIS WERK-NR
1	Kolben kpl. / 1.514-101.0 /-103.0 /-104.0 /-105.0/ -109.0 /-110.0 /-112.0 /-113.0/-151.0/-503.0	45532300	3		
1	Kolben kpl. nur fuer Ersatz / 1.514-201.0 / -203.0 / -204.0/ -251.0 / -252.0 /	45532310	3		
1	Kolben kpl. nur fuer Ersatz / 1.514-110.0	45532360	3		
1	Kolben D12 *CDN / 1.514-106.0 / -111.0	45532370	3		
1	Kolben kpl. nur fuer Ersatz / 1.514-205.0 /-206.0 /	45532730	3		
2	Geradschubfuehrung	50610180	1		
3	Nutring 12x20x4/6	63653930	3		
4	Schraube M6x16 -St-R3R (In6Rd)	73030470	2		
5	O-Ring 75,87 x 2,62	63632520	1		

3.0 MOTOR



3.0 MOTOR

POS	BENENNUNG ZUSATZINFORMATIONEN	TEILE-NR	STCK	AB WERK-NR	BIS WERK-NR
0	Motor kpl. 1.514-101.0 / -103.0 / -104.0 / -105.0 / -151.0	46236150	1		
0	Motor kpl. 1.514-109.0 / -201.0 / -203.0 / -204.0 / -251.0 / -252.0 / / 1.514-110.0	46236180	1		
0	Motor kpl. nur fuer Ersatz	46236690	1		
0	Motor kpl. nur fuer Ersatz / 1.514-106.0 / -111.0	46236800	1		
0	Motor kpl. nur fuer Ersatz / 1.514-205.0 / -206.0 /	46236840	1		
0	Motor kpl. 1.514-112.0 / -113.0 / -503.0	46238150	1		
1	Oelbehaelter	50706390	1		
2	Deckel	50633890	1		
3	Schraube M5x15-ST-A2R (IN6RD)	63031530	1		
4	B-Lagerdeckel	50941270	1		
5	LUEFTERRAD	56000600	1		
6	Luftfuehrung	56920810	1		
7	Schraube M 5x 20-St-R2R	63033200	4		
8	O-RING 19,3 X 2,4	63621610	1		
9	RWDR A24x37x7 -NBR DIN 3760	73670010	1		
10	Kugellager	90870100	1		
11	Montageteil	58022880	2		
12	TAUMELSCHEIBE / 1.514-106.0 / -111.0	64011960	1		
12	TAUMELSCHEIBE 1.514-101.0 / -103.0 / -104.0 / -105.0 / -109.0 / -112.0 / -113.0 / -151.0 / -503.0	64012890	1		
12	TAUMELSCHEIBE / 1.514-110.0	64012910	1		
12	TAUMELSCHEIBE / 1.514-205.0 / -206.0 /	64012940	1		
12	Taumelscheibe	64013950	1		

3.0 MOTOR

POS	BENENNUNG ZUSATZINFORMATIONEN	TEILE-NR	STCK	AB WERK-NR	BIS WERK-NR
13	1.514-201.0 / -203.0 / -204.0 / -251.0 / -252.0 / Schraube 5x20 -10.9-R2R (In6Rd)	73031080	2		
15	Schraube mit Scheibe M 8x16	90861690	1		
17	MOTORENOEL 1L	62880500	1		
18	Gummipuffer	57670050	4		
19	Kugellager 6202-2RS -Wälzl.St DIN 625	74011280	1		

4.0 ZUBEHOER

4.1 HANDSPRITZPISTOLE

VERSION 1

4.2 Handspritzpistole

VERSION 2

4.3 Handspritzpistole

VERSION 3

4.4 STRAHLROHR

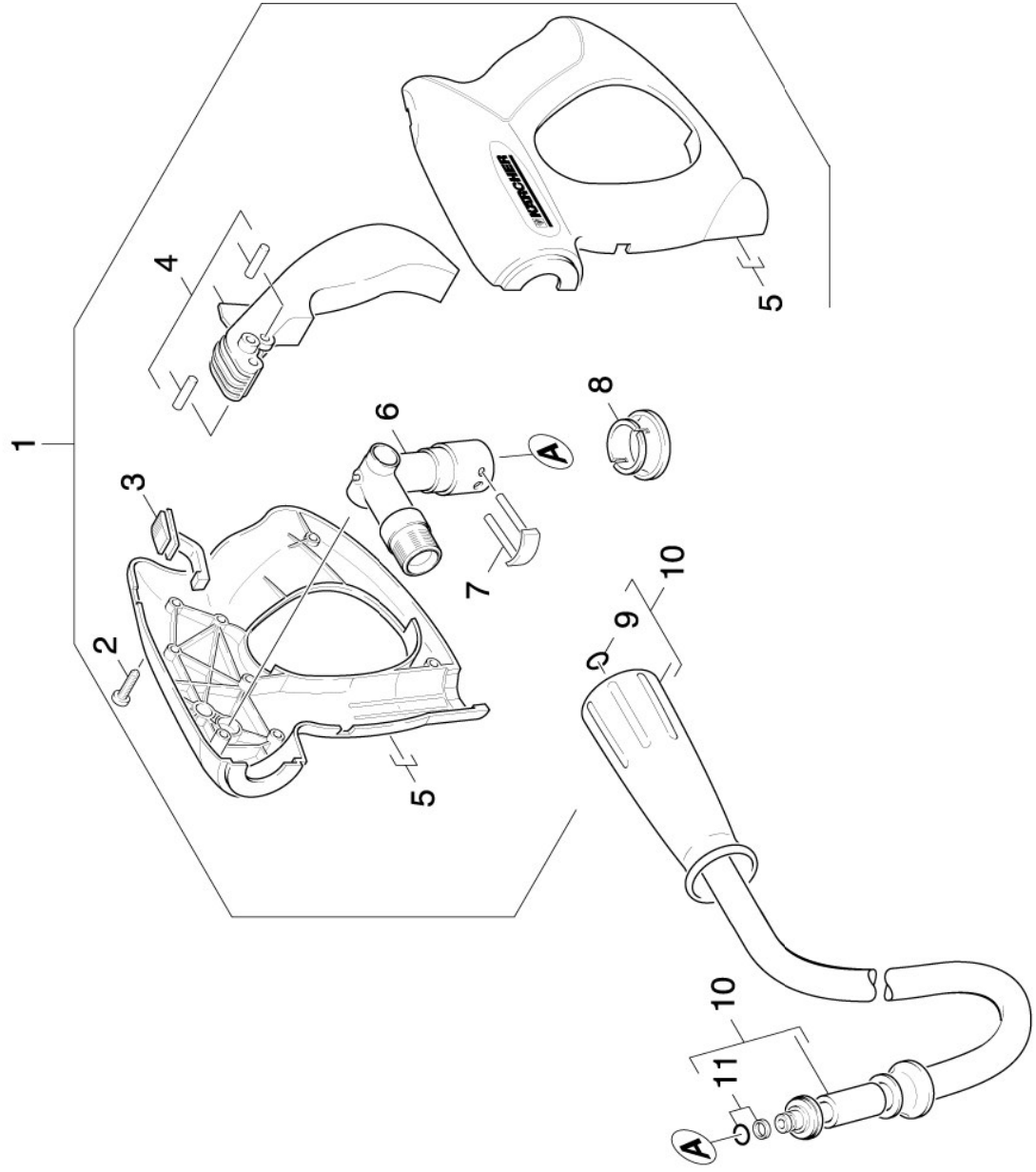
4.5 STRAHLROHR

4.6 DUESE



4.1 HANDSPRITZPISTOLE

VERSION 1



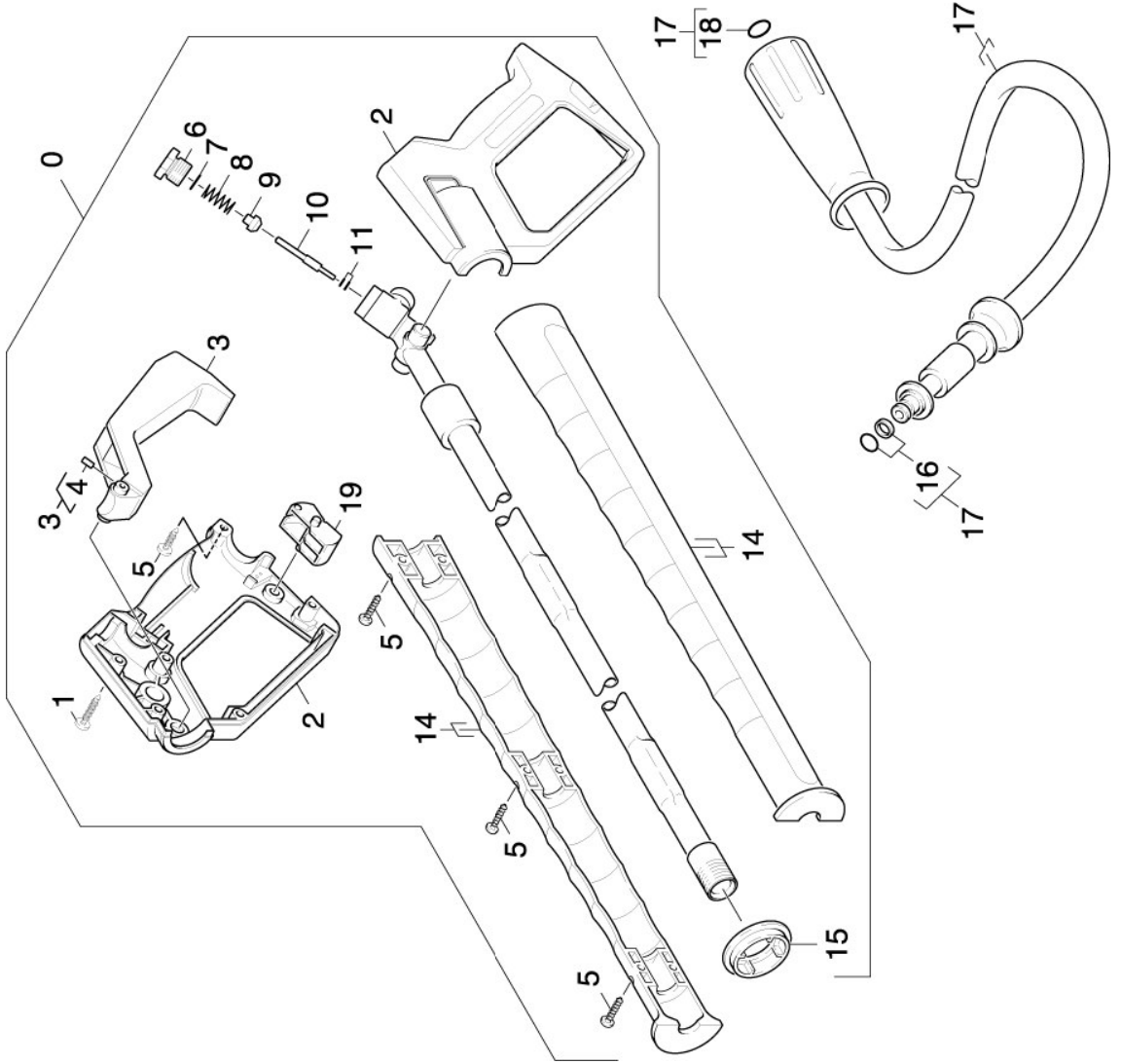
4.1 HANDSPRITZPISTOLE

VERSION 1

POS	BENENNUNG ZUSATZINFORMATIONEN	TEILE-NR	STCK	AB WERK-NR	BIS WERK-NR
1	Handspritzpistole	47754630	1		
2	Schraube 4x22 -ST-10.9-R2R (IN6RD)	73030960	7		
3	Schieber	54813310	1		
4	Hebel kpl.	44812090	1		
5	Griffpaar	53216690	1		
6	Knotenstueck kpl. nur fuer Ersatz	44272150	1		
7	Haken	40370130	1		
8	HUELSE	51105960	1		
9	Ersatzteilsatz O-Ring 5x-Kaercher	28802960	1		
10	HD-SCHLAUCH DN 8	63900250	1		
11	O-RING KPL./1ST.-R.	63631160	1		

4.2 Handspritzpistole

VERSION 2



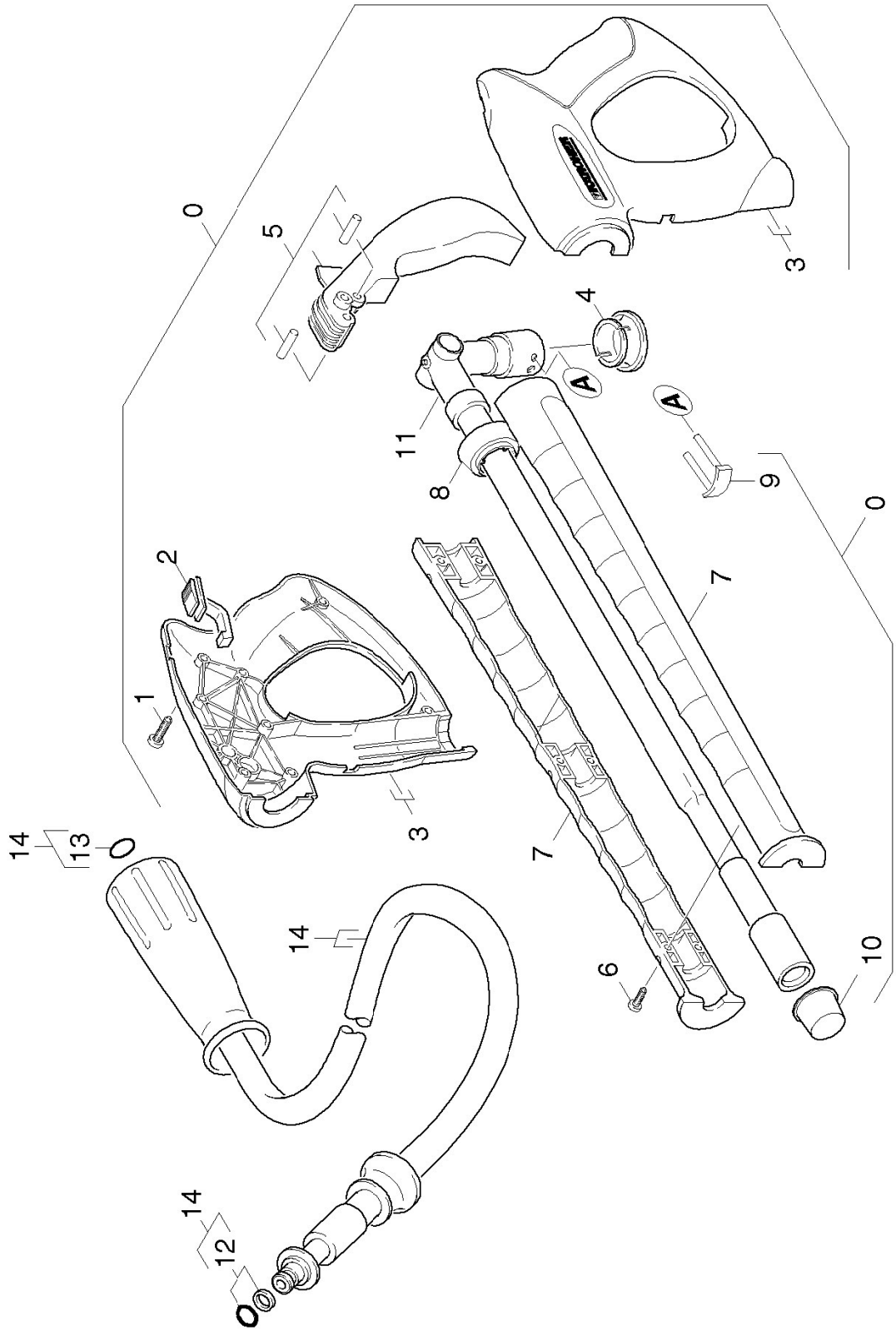
4.2 Handspritzpistole

VERSION 2

POS	BENENNUNG ZUSATZINFORMATIONEN	TEILE-NR	STCK	AB WERK-NR	BIS WERK-NR
0	Handspritzpistole	47754920	1		
1	Schraube 4x22 -ST-10.9-R2R (IN6RD)	73030960	6		
2	Griffpaar	53212060	1		
3	HEBEL	44810500	1		
4	Gewindestift M8x16 -45H-A2E ISO 4026	73074170	1		
5	Schraube 4x16 -10.9-R2R (K-In6Rd)	73031290	7		
6	Verschlussschraube	54110670	1		
7	O-RING 12,42X 1,78	63625840	1		
8	SCHRAUBENFEDER	53321570	1		
9	VENTILTUELLER	55820580	1		
10	Stange	51072590	1		
11	O-RING KPL./1ST.-R.	63625710	1		
14	Griffpaar Strahlrohr	53216910	1		
15	FORMTEIL	50312590	1		
16	O-RING KPL./1ST.-R.	63631150	1		
17	HD-Schlauch DN6-10m	63912380	1		
18	Ersatzteilsatz O-Ring 5x-Kaercher	28802960	1		
19	HEBEL	54810520	1		

4.3 Handspritzpistole

VERSION 3

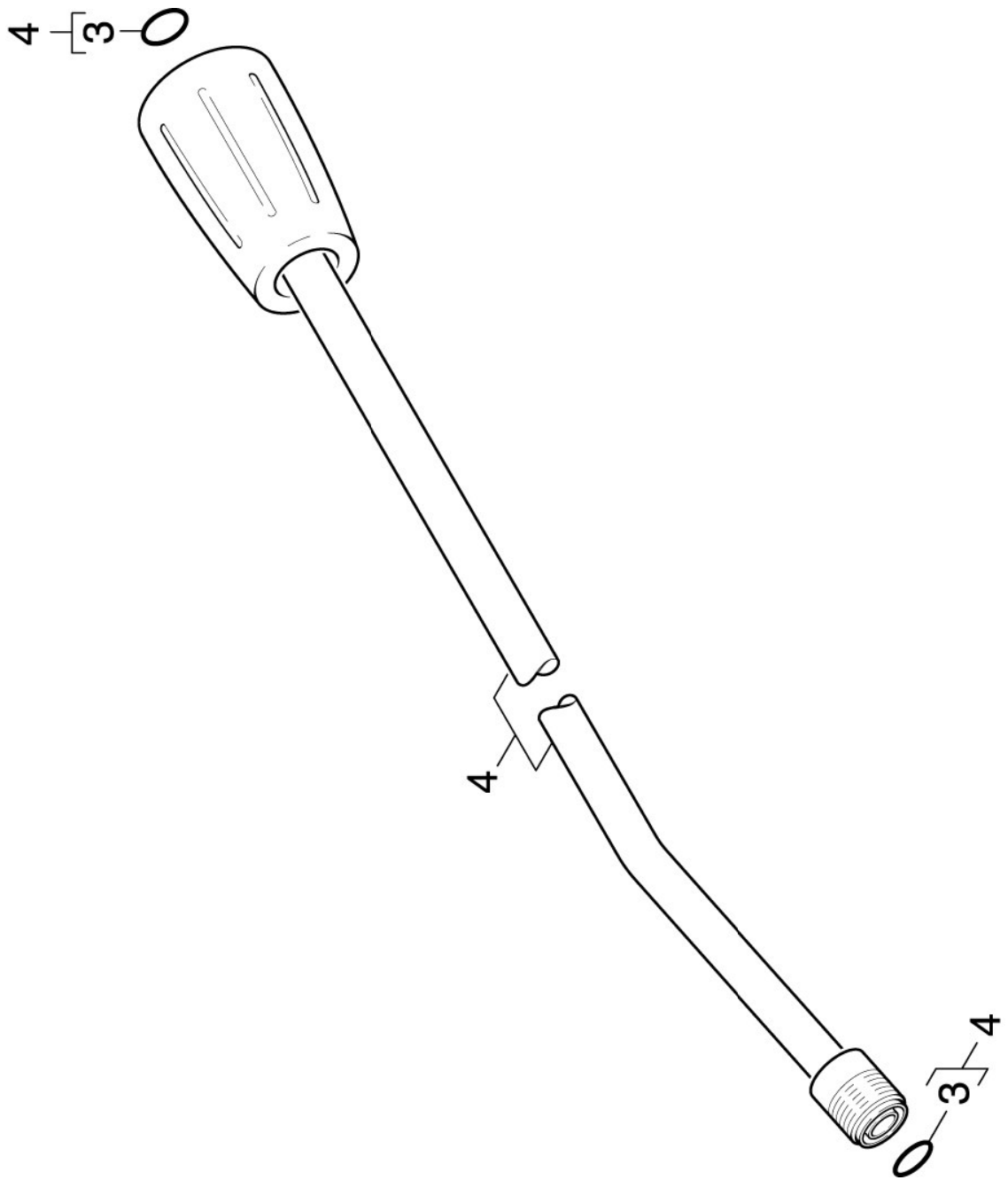


4.3 Handspritzpistole

VERSION 3

POS	BENENNUNG ZUSATZINFORMATIONEN	TEILE-NR	STCK	AB WERK-NR	BIS WERK-NR
0	Handspritzpistole	47755290	1		
1	Schraube 4x22 -ST-10.9-R2R (IN6RD)	73030960	7		
2	Schieber	54813310	1		
3	Griffpaar	53216690	1		
4	HUELSE	51105960	1		
5	Hebel kpl.	44812090	1		
6	Schraube 4x16 -10.9-R2R (K-In6Rd)	73031290	6		
7	Griffpaar Strahlrohr	53216910	1		
8	Formteil	50328010	1		
9	Haken	40370130	1		
10	SCHUTZKAPPE 22X1,5	63680120	1		
11	Knotenstueck kpl.	44273050	1		
12	O-RING KPL./1ST.-R.	63631160	1		
13	Ersatzteilsatz O-Ring 5x-Kaercher	28802960	1		
14	HD-Schlauch DN6-10m	63912380	1		

4.4 STRAHLROHR

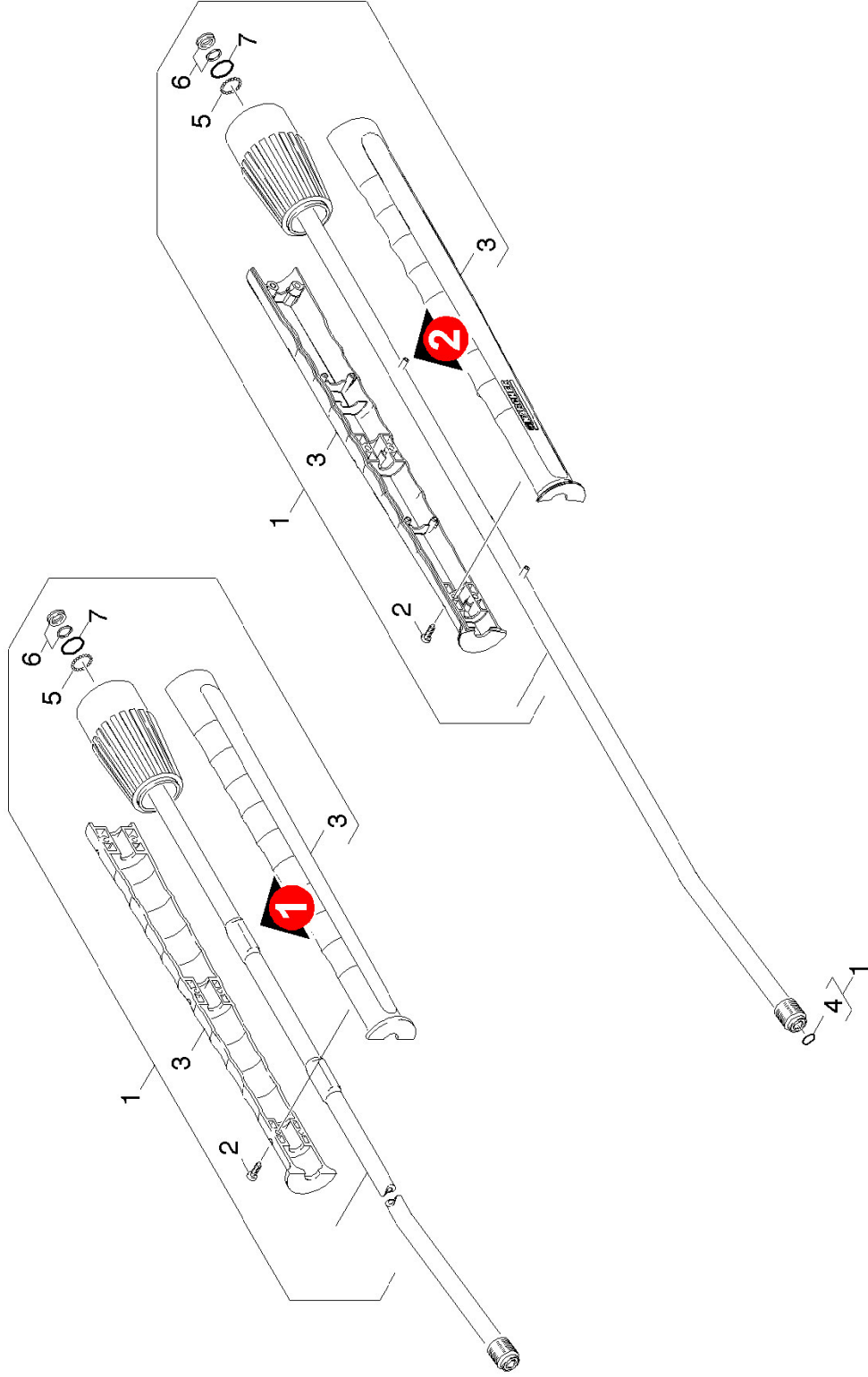


4.4 STRAHLROHR

POS	BENENNUNG ZUSATZINFORMATIONEN	TEILE-NR	STCK	AB WERK-NR	BIS WERK-NR
-----	----------------------------------	----------	------	------------	-------------

3	Ersatzteilsatz O-Ring 5x-Kaercher	28802960	1		
4	STRAHLROHR	47603560	1		

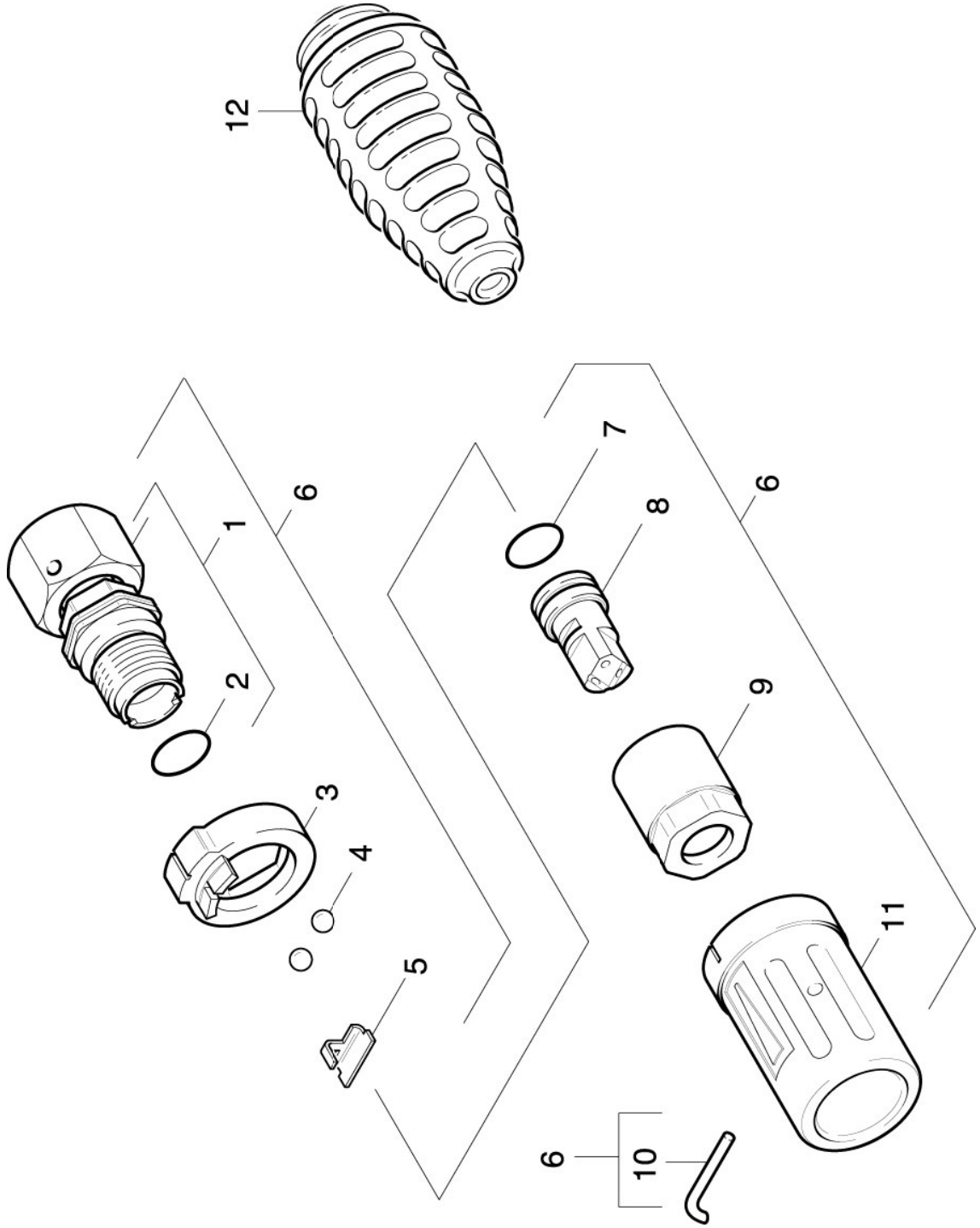
4.5 STRAHLROHR



4.5 STRAHLROHR

POS	BENENNUNG ZUSATZINFORMATIONEN	TEILE-NR	STCK	AB WERK-NR	BIS WERK-NR
1	Strahlrohr kpl. 840mm	47605600	1		
2	Schraube 4x16 -10.9-R2R (K-In6Rd)	73031290	6		
3	Griffpaar Strahlrohr VERSION 1	53216910	1		
3	Griffpaar Strahlrohr mit Schweissbolzen VERSION 2	53218550	1		
4	Ersatzteilsatz O-Ring 5x-Kaercher	28802960	1		
5	Kugel 2,5 G20 -1.4034 DIN 5401	74019150	20		
6	NUTRING KPL.1ST.R.	63625320	1		
7	O-Ring 17,0 X 1,5	63625240	1		

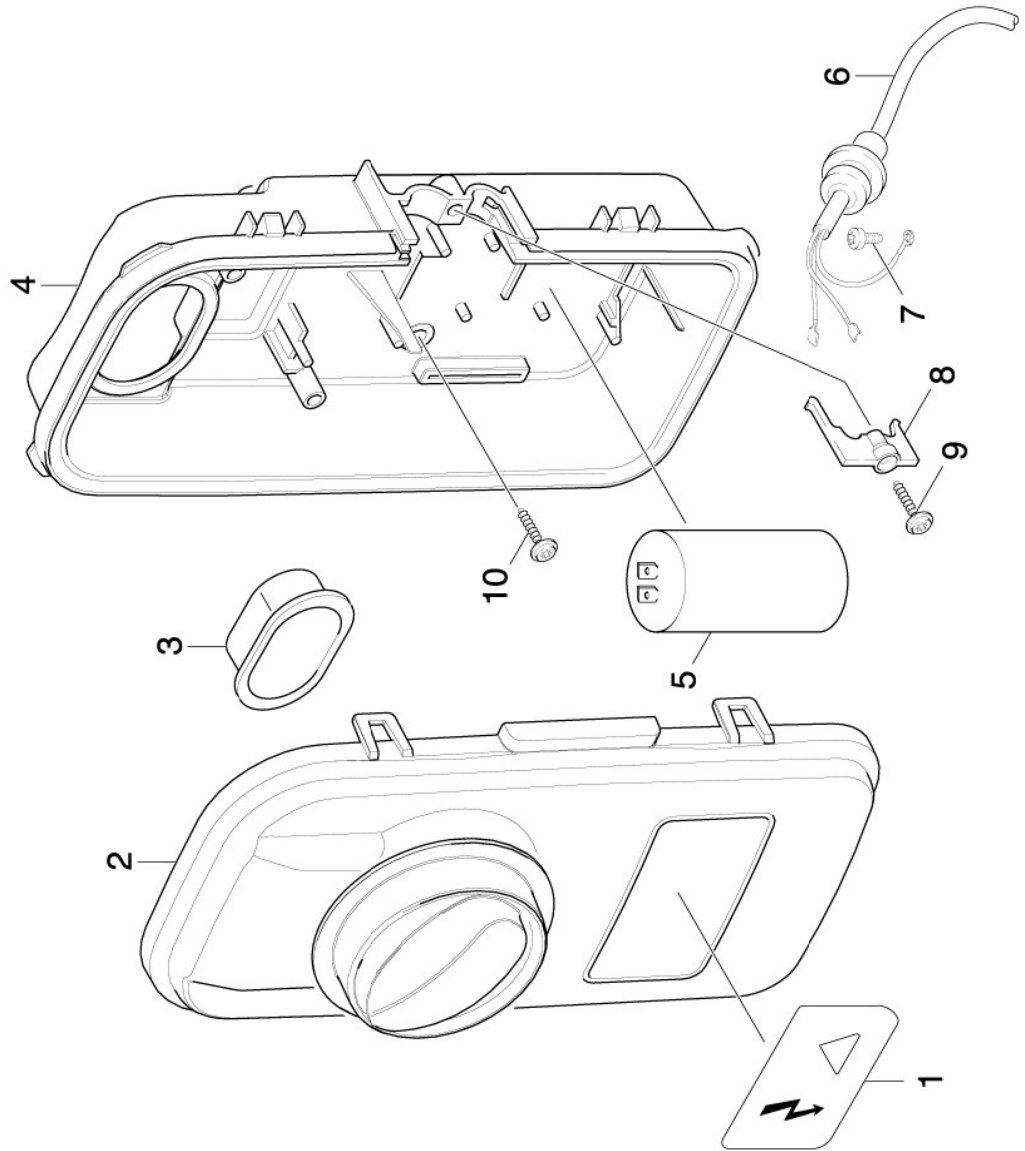
4.6 DUESE



4.6 DUESE

POS	BENENNUNG ZUSATZINFORMATIONEN	TEILE-NR	STCK	AB WERK-NR	BIS WERK-NR
1	SCHRAUBSTUTZEN	44020420	1		
2	O-RING 14,0 X 2,5	63624600	1		
3	Formteil	50305280	1		
4	Kugel 5 G20 -1.4034 DIN 5401	74019020	2		
5	Halter	50424050	1		
6	Dreifachduese 031	47670800	1		
	1.514-112.0 / -113.0 / -503.0				
6	Dreifachduese 034	47670830	1		
	1.514-101.0 / -103.0 / -151.0				
6	Dreifachduese 036	47670840	1		
	1.514-104.0 / -106.0 / -109.0 / -110.0 / -111.0 / -252.0 /				
6	Dreifachduese 038	47670850	1		
	/ 1.514-105.0 / -201.0 / -203.0 / -204.0 / -205.0 / -206.0 / -251.0 / -252.0 /				
7	O-Ring 12,42x 1,78	63624800	1		
8	Dreifachduese 038	64155530	1		
	/ 1.514-105.0 / -201.0 / -203.0 / -204.0 / -205.0 / -206.0 / -251.0 / -252.0 /				
8	Dreifachduese 034	64157180	1		
	1.514-101.0 / -103.0 / -151.0				
8	Dreifachduese 031	64157500	1		
	1.514-112.0 / -113.0 / -503.0				
8	Dreifachduese 036	64157670	1		
	1.514-104.0 / -106.0 / -109.0 / -110.0 / -111.0 /				
9	6kt-Mutter	53111170	1		
10	Haken	50370590	1		
11	Schutzteil	53942690	1		
12	ROTORDUESE 035	47670220	1		
	/ 1.514-103.0 / -113.0 / -151.0				
12	ROTORDUESE 040	47670230	1		
	/ 1.514-104.0 / -105.0 / -203.0 / -204.0 / -205.0 / -206.0 / -251.0 / -252.0 /				

5.0 E-KASTEN



5.0 E-KASTEN

POS	BENENNUNG ZUSATZINFORMATIONEN	TEILE-NR	STCK	AB WERK-NR	BIS WERK-NR
1	Schild	53885120	1		
2	Schalter kpl. 1.514-101.0 / -103.0 / -104.0 / -105.0 / 1.514-109.0 / -110.0 / -151.0	47441660	1		
2	Schalter kpl. 1.514-112.0 / -113.0 / -201.0 / -203.0 / -204.0 / -205.0 / -206.0 / -251.0 / -252.0 / -503.0	47441670	1		
2	Schalter kpl. / 1.514-106.0 / -111.0	47442000	1		
3	PROFILDICHTUNG	53651810	1		
4	Gehaeuse	50610000	1		
4	Gehaeuse / 1.514-106.0 / -111.0	50610840	1		
5	KONDENSATOR 25MF / 1.514-101.0 / -103.0 / -104.0 / -105.0 / -109.0 / -112.0 / -113.0 / -151.0 / -201.0 / -503.0 / -203.0 / -251.0 / -252.0 /	66611290	1		
5	Kondensator 40µF / 1.514-110.0 / -205.0 / -206.0 /	66611580	1		
5	Kondensator 70µF / 1.514-106.0 / -111.0	66612370	1		
6	Kabel mit Stecker 1.514-101.0 / -109.0 / -110.0 / -112.0 / -113.0 / -151.0 / -201.0 / -204.0 / -205.0 / -206.0 / -252.0 / -503.0 (EUR)	66489060	1		
6	Kabel mit Stecker / 1.514-103.0 / -203.0 (GB)	66489770	1		
6	Kabel mit Stecker *CH / 1.514-104.0 (CH)	66489780	1		
6	Kabel mit Stecker *AUS / 1.514-105.0 (AU)	66489790	1		
6	Kabel mit Stecker *CDN	66489800	1		

5.0 E-KASTEN

POS	BENENNUNG ZUSATZINFORMATIONEN	TEILE-NR	STCK	AB WERK-NR	BIS WERK-NR
	/ 1.514-106.0 (CSA)				
6	Kabel mit Stecker / 1.514-111.0	66492920	1		
7	Schraube M4x10 -St-P2R (In6Rd)	73030310	1		
8	SPANNTEIL	52630510	1		
9	Schraube 5x25 -10.9-R2R (In6Rd)	73031090	1		
10	Schraube M5x15-ST-A2R (IN6RD)	63031530	3		