

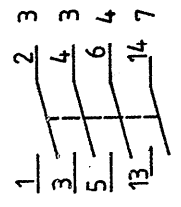
Betriebsspannung siehe Typenschild

- A1 Zündelektroden
- B1 Druckschalter
- B2 Strömungswächter
- B3 Temperaturregler
- B4 Impulsgeber
- B5 Sonde - Wasserenthärter
- F1 Sicherung Steuertrafo
- H2 Kontroll Lampe - Motor
- H3 Kontroll Lampe - DGT
- K1 Schütz
- M1 Motor
- P1 Betriebsstundenzähler

- Q1 Geräteschalter
- T1 Steuertrafo
- T2 Zündtrafo
- Y1 Brennstoffmagnetventil
- Y2 Magnetventil vom DGT (C1)

- B6 Brennstoffüberwachung (Niveaufühler)
- H4 Kontroll Lampe - Brennstoff

Anschlußmöglichkeit Betriebsstundenzähler



Magnetstoff -

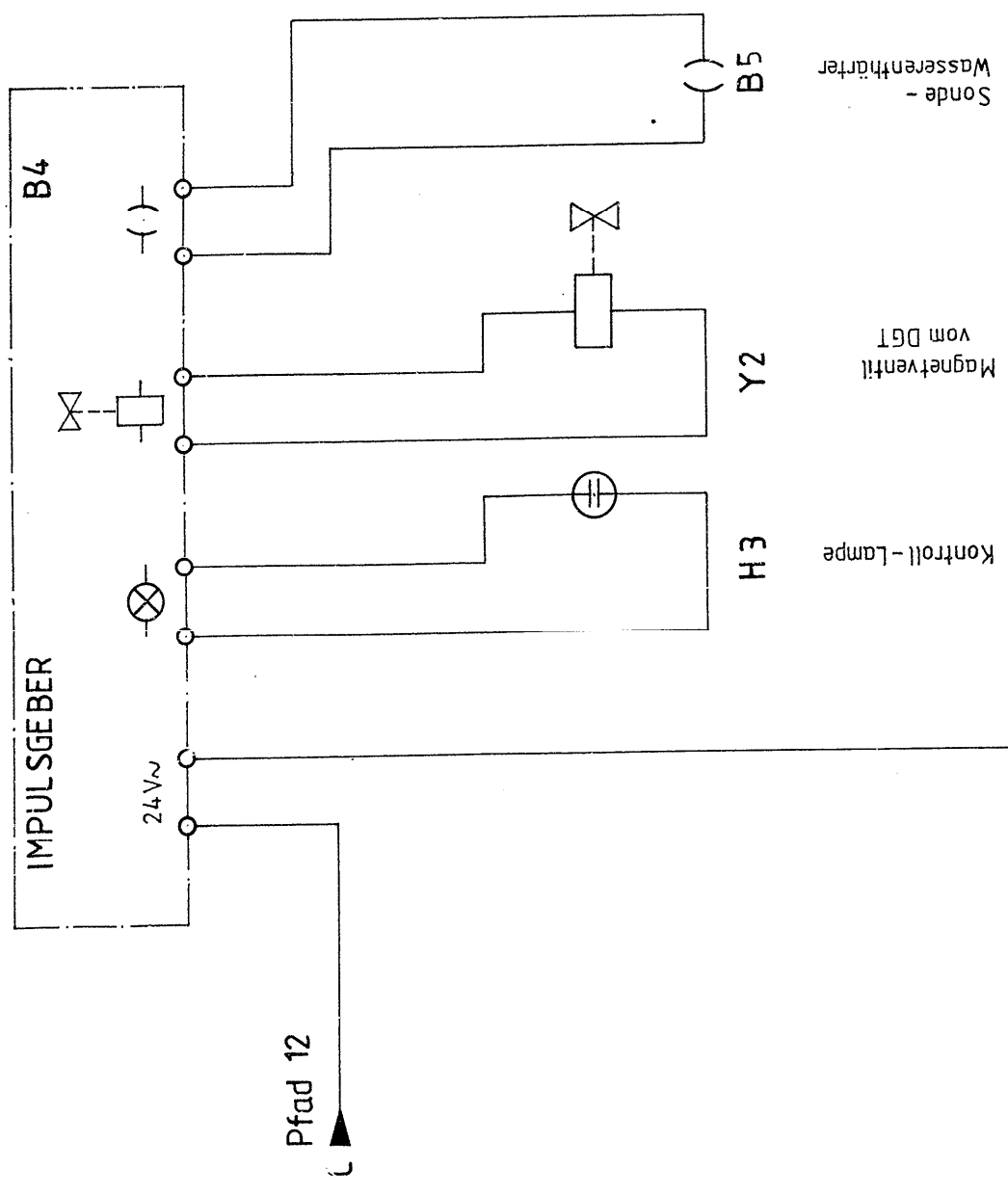
Schütz

\* ERDUNGSMÖGLICHKEIT DES SEKUNDÄRKREISES  
 EARTH CONNECTION OF SECONDARY CIRCUIT  
 CONNEXION DE MISE A TERRE AU CIRCUIT

NULLUNG, ERDUNG NACH ÖRTLICHEN VORSCHRIFTEN!

Allgemeintoleranzen nach DIN 7168 - m		Oberflächen nach DIN ISO 1302		Oberflächenzeichen		DIN ISO 1302		DIN 3141 Reihe 3	
✓	✓	✓	✓	✓	✓	✓	✓	✓	✓
✓	✓	✓	✓	✓	✓	✓	✓	✓	✓
✓	✓	✓	✓	✓	✓	✓	✓	✓	✓
✓	✓	✓	✓	✓	✓	✓	✓	✓	✓
✓	✓	✓	✓	✓	✓	✓	✓	✓	✓

Werkstoff n. DIN		Zeichnungs-Nr.		Ersatz für		Ersetzt durch	
KÄRCHER Winnenden		0.1087-399					
HDS 690, HDS 890, HDS 1290		STIRNLAUFPISTAN					
Maßstab		Blatt		Blatt		Blatt	
		1		1		2	



= Funktionsmaß

Halbzeug		Werkstoff n. DIN	
<b>KÄRCHER</b> Winnenden		Zeichnungs-Nr. 0.087-399	
Allgemeintoleranzen nach DIN 7168 - m Oberfläche nach DIN ISO 1302		Ersatz für	
Oberflächenzeichen DIN ISO 1302   DIN 3141 Reihe 3		Ersetzt durch	
∇	∇		
∇ Rz 63	∇		
∇ Rz 16	∇∇		
∇ Rz 4	∇∇∇		
∇ Rz 1	∇∇∇∇		
Benennung HDS 690/890/ 1290		19	
STRIOMLIAFPLAIN		Blatt 2 Blattz. 2	
Maßstab		Maßstab	
Datum 28.4.87		Gez. <i>[Signature]</i>	
Norm		Gepr. Ind. zahl	
Änd. An- zahl		Änd. Mittig. Nr.	
0		6287	