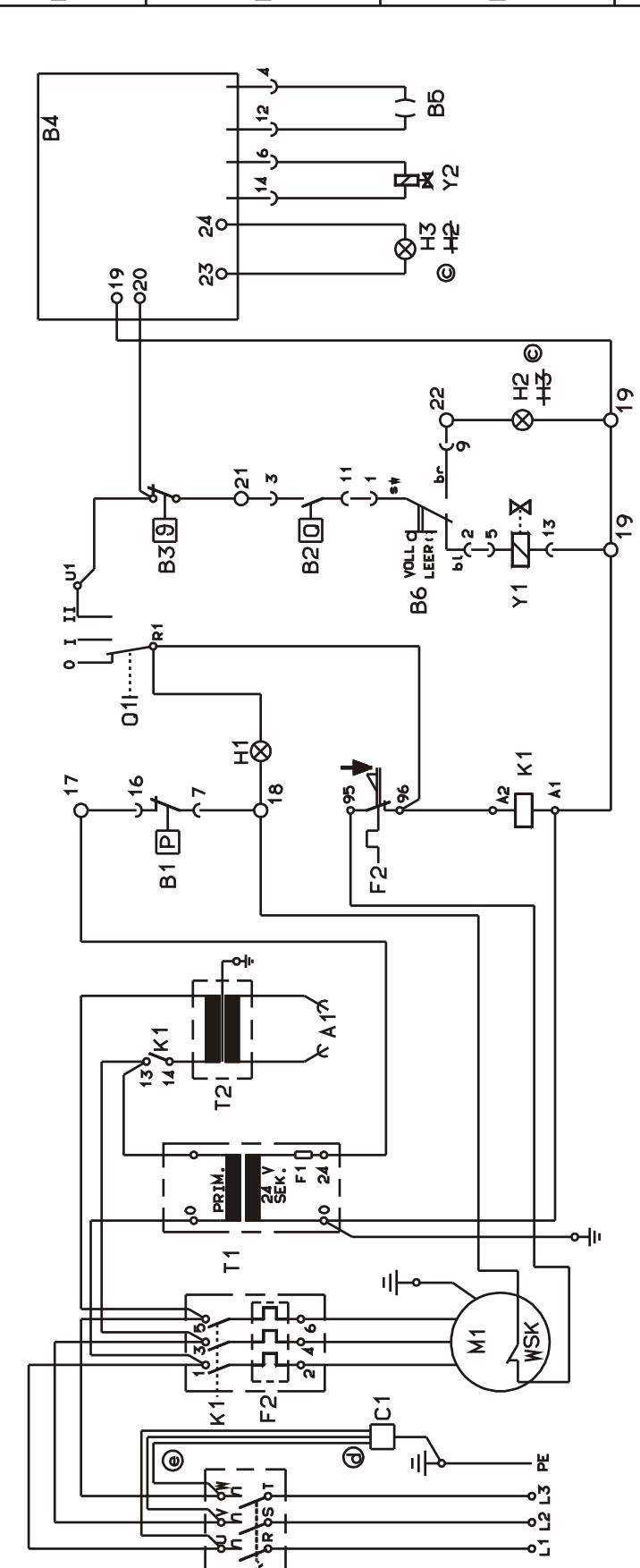


Possmoss	Abmasse
---	---
---	---
---	---



- |  |                                  |                                       |
|--|----------------------------------|---------------------------------------|
| A 1 ZUENDELEKTRODE                         | IGNITION ELEKTRODES              | ELEKTRODES D'AMORAGE                  |
| B 1 DRUCKSCHALTER                          | PRESSURE SWITCH                  | INTERRUPTEUR APRESION                 |
| B 2 STROMUNGSWAECHTER                      | FLOW SWITCH                      | GARDE COURANT D'EAU                   |
| B 3 TEMPERATURREGLER                       | THERMOSTAT                       | THERMOREGULATEUR                      |
| B 4 IMPULSGEBER                            | IMPULSE SENDER                   | IMPULSEUR                             |
| B 6 SONDE-WASSERENTHAERTER                 | SOUND WATER SOFTENER             | INDICATEUR ADOUCISSEMENT D'EAU        |
| B 6 BRENNSTOFFUEBERWACHUNG (NIVEAUFUEHLER) | FUEL LEVEL                       | SURVEILLANCE; NIVEAU DU COMBUSTIBLE   |
| C 1 ENTSTOERTEIL                           | NOISE SUPPRESSION UNIT           | KIT DE DEBROUILLAGE                   |
| F 1 SICHERUNG STEUERTRAFU                  | FUSE CONTROL TRANSFORMER         | FUSIBLE TRANSFORMATEUR DE COMMANDE    |
| F 2 UEBERSTROMRELAIS                       | OVERLOAD PROTECTION SWITCH       | DECLENCHEUR A MAXIMUM DE COURANT      |
| H 1 KONTROLL-LAMPE-MOTOR                   | SIGNAL LAMP-MOTOR                | LAMPE DE CONTROLE DU MOTEUR           |
| H 2 KONTROLL-LAMPE-BRENNSTOFF              | SIGNAL LAMP - FUEL               | LAMPE DE CONTROLE DU COMBUSTIBLE      |
| H 3 KONTROLL-LAMPE-DGT                     | SIGNAL LAMP - WATER SOFTENING    | LAMPE DE CONTROLE - ADOUCISSEUR D'EAU |
| K 1 SCHUETZ                                | CONTACTOR                        | CONTACTEUR INTERRUPTEUR               |
| M 1 MOTOR                                  | MOTOR                            | MOTEUR                                |
| O 1 GERAETESCHALTER                        | MASTER SWITCH                    | INTERRUPTEUR D' APPAREIL              |
| T 1 STEUERTRAFU                            | CONTROL TRANSFORMER              | TRANSFORMATEUR DE COMMANDE            |
| T 2 ZUENDTRAFU                             | IGNITION TRANSFORMER             | TRANSFORMATEUR DE ALLUMAGE            |
| Y 1 BRENNSTOFFMAGNETVENTIL                 | FUEL SOLENOID VALVE              | VANNE MAGNETIQUE DU COMBUSTIBLE       |
| Y 2 MAGNETVENTIL VOM DGT                   | SOLENOID VALVE - WATER SOFTENING | VANNE MAGNETIQUE DU ADOUCISSEUR D'EAU |

O KLEMMEN AUF PLATINE B4  
 ↳ STECKKONTAKTE MIT BEZEICHNUNG AM 16-POL. STECKER  
 BAUTEILPRUEFUNG ERF.  b  
 FUNKTIONSPRUEFUNG ERF.  b  
 DATUM: ---- NME, ---

Aehnlich Zeichnungs-Nr. --- = Funktionsmass  
 Halbzweig --- Werkstoff n. DIN ---  
 Zeichnungs-Nr. ---

Allegemein-Toleranzen	DIN ISO 2768-m-k
Toleranzen	DIN ISO 8015
	Oberflaeche
23.10.98	BAU KOE
15.11.96	BAU KOE
25.05.93	ALS MUEL
17.03.93	MUEL
	Norm
	Mod
	Anr
	Freig./
	Ers. durch

Benennung: **WINNENDEN**  
 Zeichnungs-Nr.: **0.087-702.**  
 Mit CAD erstellt

2:1 1:1 1:2 1:5 1:10  
 0 10 20 30 40 50 100 50100

**STROMLAUFPLAN**