

1 2 3 4 5 6 7 8 9 10 11 12 13

Betriebsspannung siehe Typenschild

- A1 Zündelektroden
- B1 Druckschalter
- B2 Strömungswächter
- B3 Temperaturregler
- B4 Impulsgeber
- B5 Sonde - Wasserenthärter
- F1 Sicherung Steuertrafo
- H2 Kontroll Lampe - Motor
- H3 Kontroll Lampe - DGT
- K1 Schütz
- M1 Motor
- P1 Betriebsstundenzähler

- Q1 Geräteschalter
- T1 Steuertrafo
- T2 Zündtrafo
- Y1 Brennstoffmagnetventil
- Y2 Magnetventil vom DGT (C1)

- B6 Brennstoffüberwachung (Niveaufühler)
- H4 Kontroll Lampe - Brennstoff

- Anschlussmöglichkeiten
- Betriebsstundenzähler

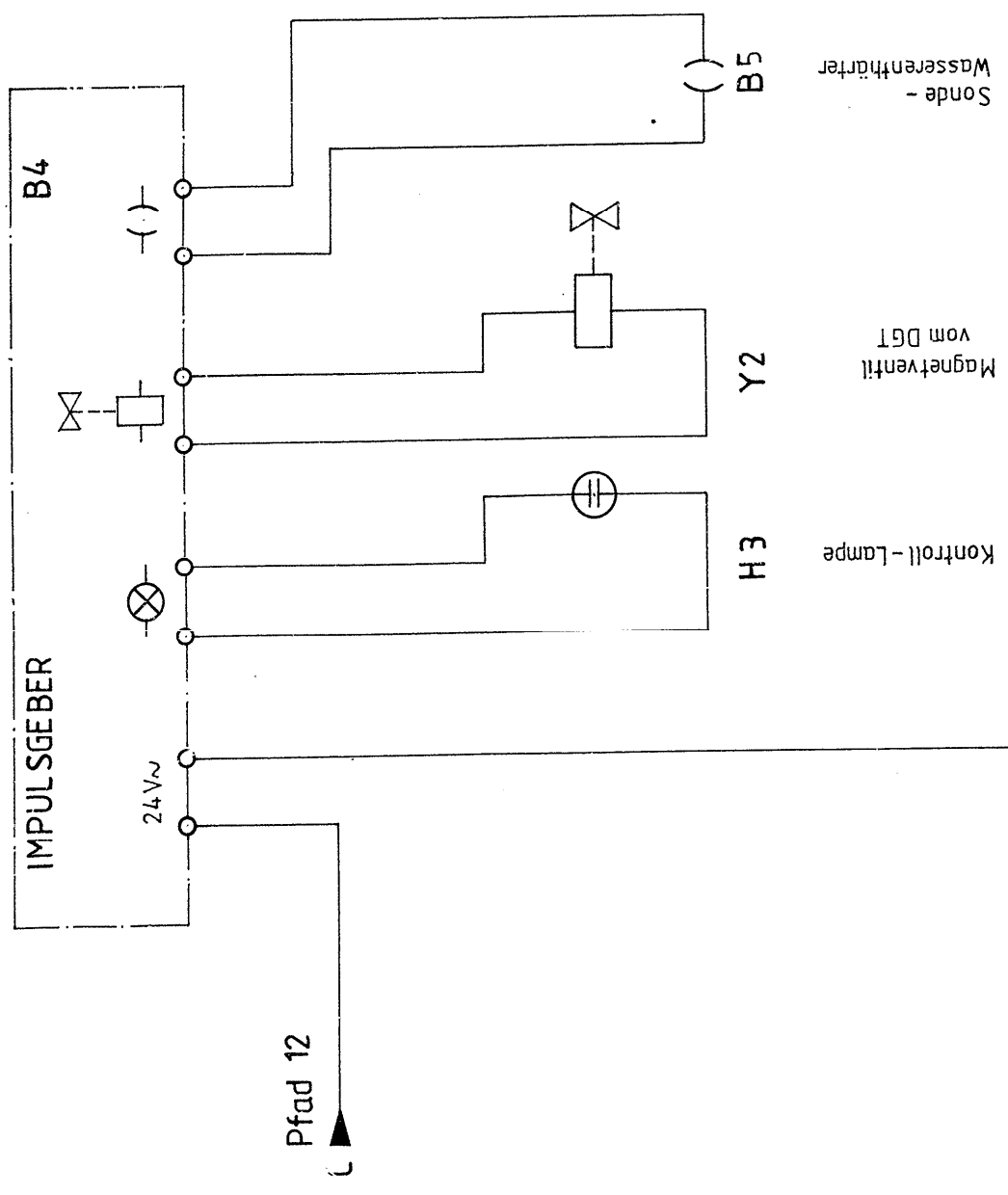
- 1
- 2
- 3
- 4
- 5
- 6
- 7
- 13
- 14
- 17

Magnetstoff -

\* ERDUNGSMÖGLICHKEIT DES SEKUNDÄRKREISES  
 EARTH CONNECTION OF SECONDARY CIRCUIT  
 CONNEXION DE MISE A TERRE AU CIRCUIT

NULLUNG, ERDUNG NACH ÖRTLICHEN VORSCHRIFTEN!

Allgemeintoleranzen nach DIN 7168 - m		Oberflächen nach DIN ISO 1302		Oberflächenzeichen		DIN ISO 1302		DIN 3141 Reihe 3		Werkstoff n. DIN	
✓	✓	✓	✓	✓	✓	✓	✓	✓	✓	✓	0.1087-3999
27.7.87	1	5917	1	5917	1	5917	1	5917	1	5917	HDS 690, HDS 890, HDS 1290
28.4.87	0	5287	0	5287	0	5287	0	5287	0	5287	STIRNLAUFPISTAN
Datum	Gez.	Gepr.	Norm gepr.	And. Ind. zahl.	And. Anz. zähl.	And. Mittg. Nr.	Maßstab		Blatt	Blattz.	07 6125 86



Halbzeug		Werkstoff n. DIN	
<b>KÄRCHER</b> Winnenden		Zeichnungs-Nr. 0.087-399	
Benennung HDS 690/890/1290		Ersatz für	
STRIOMLIAFPLAIN		Ersetzt durch	
Maßstab 1		Blatt 2 Blattz. 2	
Allgemeintoleranzen nach DIN 7168 - m		Oberflächenzeichen	
Oberfläche nach DIN ISO 1302		DIN ISO 1302	
		DIN 3141 Reihe 3	
√ Rz 63		√	
√ Rz 16		▽	
√ Rz 4		▽▽	
√ Rz 1		▽▽▽	
√ Rz 1		▽▽▽▽	
Datum	Gez.	Gepr.	Norm. gepr.
28.4.87			
		0	62/87
		Änd. Anz.	Änd. Mittig. Nr.