



Ersatzteilliste
(12801040) KM 100/100 R P
(12801060) KM 100/100 R LPG

Ersatzteile unter www.gluesing.net

2006 03

59588550

www.kaercher.com

DE

DE

HINWEISE

Weitere Sprachen:

Diese Ersatzteilliste ist in weiteren Sprachen erhältlich. Sie erhalten diese unter www.kaercher.com im Bereich Service.

Mengenangaben:

Die Mengenangaben in der Ersatzteilliste entsprechen den in der Baugruppe verbauten Stückzahlen der Bauteile.

Meterware:

Ersatzteile welche als Meterware geliefert werden sind auf Einbautlänge selbst zu kürzen. Die Stückzahlen sind als Mindestbestellmenge = 1m angegeben und müssen je nach Bedarf auf weitere volle Meterzahlen erhöht werden.

Versionen/ Werknummern:

Sind Versionen oder Werknummern in der Ersatzteilliste angegeben, ist anhand dieser vor Bestellung zu prüfen, welches Bauteil für ihr Gerät verwendet werden muss.

Lackierte Teile:

Bei Bestellungen von lackierten Teilen welche in der Ersatzteilliste nicht in verschiedenen Farben ausgewiesen sind, ist zusätzlich die Farbnummer oder Farbe mit anzugeben.

Technische Änderungen:

Technische Änderungen sowie das Recht der ausschließlichen Auswertung unseres geistigen Eigentums behalten wir uns vor.

EN

INSTRUCTIONS

Other languages:

This list of spare parts is also available in other languages. You can get this list from www.kaercher.com in the Service division.

Quantity details:

The quantity details in the spare parts list correspond to the number of pieces of the component installed in the assembly group.

Piece goods:

Spare parts that are sold as piece goods are to be cut to the desired length. The quantities have been indicated as minimum order quantity = 1m and must be rounded off to the full meter figure depending on your requirements.

Version/ Plant numbers:

If version or plant numbers are mentioned in the spare parts list, then use the same to check before ordering which spare part needs to be used for your appliance.

Painted parts:

While ordering painted parts that are not mentioned in the spare parts list in their colour variations, please mention the colour number or the colour you require.

Technical changes:

We reserve the right to make technical changes as well as the right to exclusive use of our intellectual property.

FR

REMARQUES

Autres langues:

Cette liste de pièces de rechange est disponible en autres langues. Cela est disponible sous www.kaercher.com dans le menu Service.

Indications de quantité:

Les indications de quantité dans la liste de pièces de rechange correspondre aux nombres de pièces des composant utilisées dans la construction.

Matériel au mètre:

Les pièces de rechange qui sont livrées au mètre doivent être raccourcies à longueur souhaitée par l'acheteur même. Les nombres des pièces sont indiquées en quantité de commande minimale = 1m et doivent être augmentés selon le besoin à une chiffre de mètre complète.

Versions/ Numéros d'usine:

Lorsqu'il sont indiquées des versions ou des numéros d'usine dans la liste de pièces de rechange, vous devez vérifier que composant doit être utilisé pour votre appareil.

Pièces laquées:

Pour commander des pièces laquées, où les différentes couleurs ne sont pas indiquées dans la liste des pièces de rechange, vous devez indiquer en plus le numéro de la couleur ou seulement la couleur.

Modifications techniques:

Nous nous réservons la possibilité des modifications techniques ainsi le droit d'exploitation exclusive de notre propriété intellectuelle.

IT

AVVERTENZE

Altre lingue:

Il presente elenco di parti di ricambio è disponibile sul nostro sito Web anche in altre lingue: unter www.kaercher.com alla voce "Service".

Indicazioni di quantità:

Le indicazioni di quantità riportate dall'elenco "parti di ricambio" corrispondono al numero delle singole componenti contenute nella rispettiva unità.

Merce a metro:

Le parti di ricambio fornite come "merce a metro" devono venire in seguito accorciate alla lunghezza necessaria per il montaggio. La quantità unitaria è indicata come "quantità minima di ordinazione = 1m" e deve all'occorrenza venire moltiplicata per il numero intero di metri necessari.

Versioni / Numeri di fabbricazione:

Quando l'elenco "parti di ricambio" riporta diverse versioni o numeri di fabbricazione, confrontare la versione o il numero di fabbricazione del ricambio desiderato con quelle/i presenti nell'elenco e indicarlo al momento dell'ordinazione.

Parti di ricambio verniciate:

Nel caso di ricambi verniciati, se l'elenco parti di ricambio non ne riporta espressamente i diversi colori, al momento dell'ordinazione è necessario indicare anche il colore o il numero del colore desiderato.

Modifiche tecniche:

Ci riserviamo il diritto di apportare modifiche tecniche così come il diritto di utilizzo esclusivo della nostra proprietà intellettuale.

ES

INDICACIONES

Otros idiomas:

La lista de piezas de repuesto se puede adquirir en otros idiomas. La puede adquirir en www.kaercher.com en el área de servicios.

Cantidades:

Las indicaciones de cantidades de la lista de piezas de repuesto corresponden al número de piezas montadas en el componente.

Mercancia por metros:

Las piezas de repuesto que se suministran por metros se pueden cortar al largo deseado. La unidad mínima de pedido es de = 1 m y el número de metros completos se puede aumentar según necesidad.

Versiones/números de fábrica:

Si se indica la versión o número de fábrica en la lista de piezas de repuesto, se debe comprobar en ella la pieza a usar para su aparato antes de realizar el pedido.

Piezas lacadas:

Al realizar pedidos de piezas lacadas que no estén indicadas en los diferentes colores en la lista de piezas de repuesto, se debe indicar también la referencia del color o el color.

Modificaciones técnicas:

Reservados los derechos de realizar modificaciones técnicas y aprovechar nuestra propiedad intelectual.

PL

WSKAZÓWKI

Pozostałe języki:

Ta lista części zamiennych jest dostępna w także w innych językach. Mogą ją Państwo pobrać ze strony www.kaercher.com w dziale Serwis.

Dane ilości:

Dane ilości podane w liście części zamiennych odpowiadają liczbie sztuk podzespołów tworzących dany moduł.

Towar sprzedawany na metry:

Części zamienne dostarczane jako towar sprzedawany na metry po zamontowaniu należy samodzielnie skrócić do potrzebnej długości. Liczba sztuk podana jest jako minimalna ilość zamówienia =1m i w zależności od potrzeb zwiększa się ją o kolejne pełne metry.

Wersje/ Numer zakładu:

Jeżeli w liście części zamiennych podane są wersje lub numery zakładu, przed zamówieniem na ich podstawie należy sprawdzić, który podzespół stosuje się w Państwa urządzeniu.

Części lakierowane:

W przypadku zamówień części lakierowanych, które w liście części zamiennych nie podano w wielu kolorach, należy dodatkowo zaznaczyć nr koloru lub kolor.

Zmiany techniczne:

Zastrzegamy sobie prawo do zmian technicznych oraz wyłącznego wykorzystywania naszej własności intelektualnej.

INHALTSVERZEICHNIS

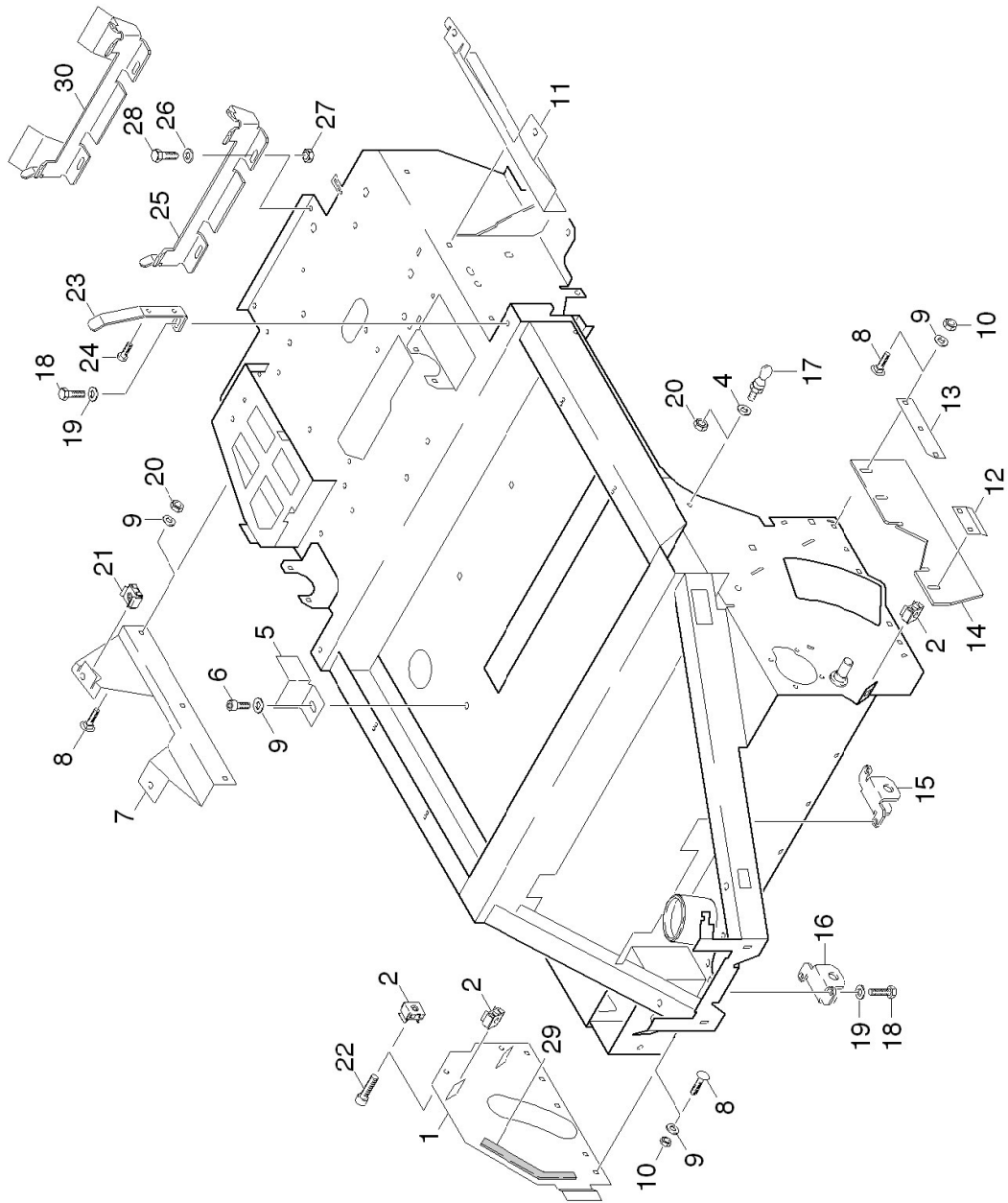
1.0 RAHMEN 1.1 RAHMEN 1.2 EINZELTEILE	14.0 PNEUMATIK
2.0 SEITENBESEN	15.0 E-AUSRÜSTUNG
3.0 LENKUNG	16.0 GAS
4.0 SITZ	
5.0 VERKLEIDUNG	
6.0 FILTERKASTEN	
7.0 PEDAL	
8.0 KEHRWALZENKASTEN 8.1 KEHRBEHAELTER 8.2 KEHRWALZE	
9.0 ANTRIEB 9.1 MOTOR 9.2 FAHRANTRIEB 9.3 GEBLÄSE 9.4 ANTRIEB 9.5 MOTOR EINZELTEILE	
10.0 ANBAUTEILE ACHSE	
11.0 KONSOLE	
12.0 Konsole	
13.0 HYDRAULIK	

1.0 RAHMEN

1.1 RAHMEN
1.2 EINZELTEILE



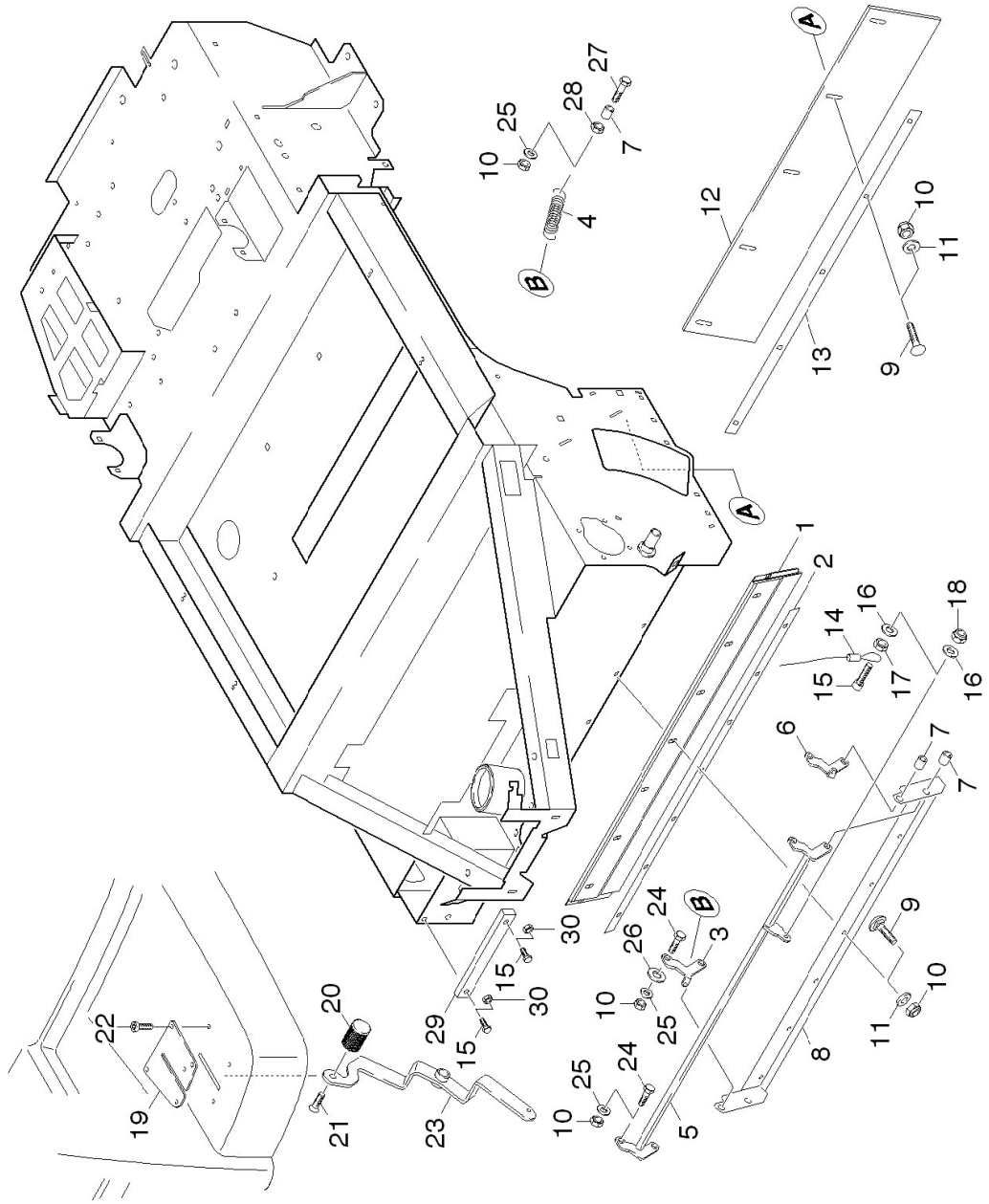
1.1 RAHMEN



1.1 RAHMEN

POS	BENENNUNG ZUSATZINFORMATIONEN	TEILE-NR	STCK	AB WERK-NR	BIS WERK-NR
1	Blechteil kpl.	40400910	1		
2	Käfigmutter M 6	63100200	8		
4	Scheibe 5 -200HV-A3E ISO 7090	73120020	4		
5	Blechteil Rahmen	50597810	1		
6	SCHRAUBE M 8X 16	63030310	1		
7	Blechteil rechts (SP)	50598980	1		
8	Fl.Rd.Schr. M6x16-MU -ST-AOP DIN 603	73031600	22		
9	Scheibe 6 -200HV-A3E ISO 7090	73120030	22		
10	6kt-Mutter M 6-8-A2E ISO 7040	73115120	16		
11	Blechteil links (SP)	50599020	1		
12	Leiste Seite	51902160	2		
13	Leiste Seite	51902150	2		
14	Gummilippe seite	53652500	2		
15	Blechteil II (SP)	50597310	1		
16	Blechteil re (SP)	50597300	1		
17	VERSCHLUSSZAPFEN	51081980	4		
18	6kt-Schraube M8x20 -8.8-A2E ISO 4017	73043970	6		
19	Scheibe 8 -200HV-A3E ISO 7090	73120040	6		
20	6kt-Mutter M6 -04-A2E ISO 10511	73114250	4		
21	KAEFIGMUTTER M8	63101350	4		
22	Schraube M 6x 12-A2-70 (In6Rd)	73061920	2		
23	Blechteil	50585200	2		
24	Schraube 5x20-Sonder In6Rd+Spitze	63031250	4		
25	Blechteil hinten	50585210	1		
26	Scheibe 6 -100HV-A3E ISO 7094	73122600	2		
27	6KT-MUTTER A G 1"	73110330	6		
28	SCHRAUBE M 6X 20	73060920	2		
29	ZELLGUMMIBAND	62732120	1		
30	Blechteil hinten Zentrierhilfe NUR FUER UMBAU	50612930	1		

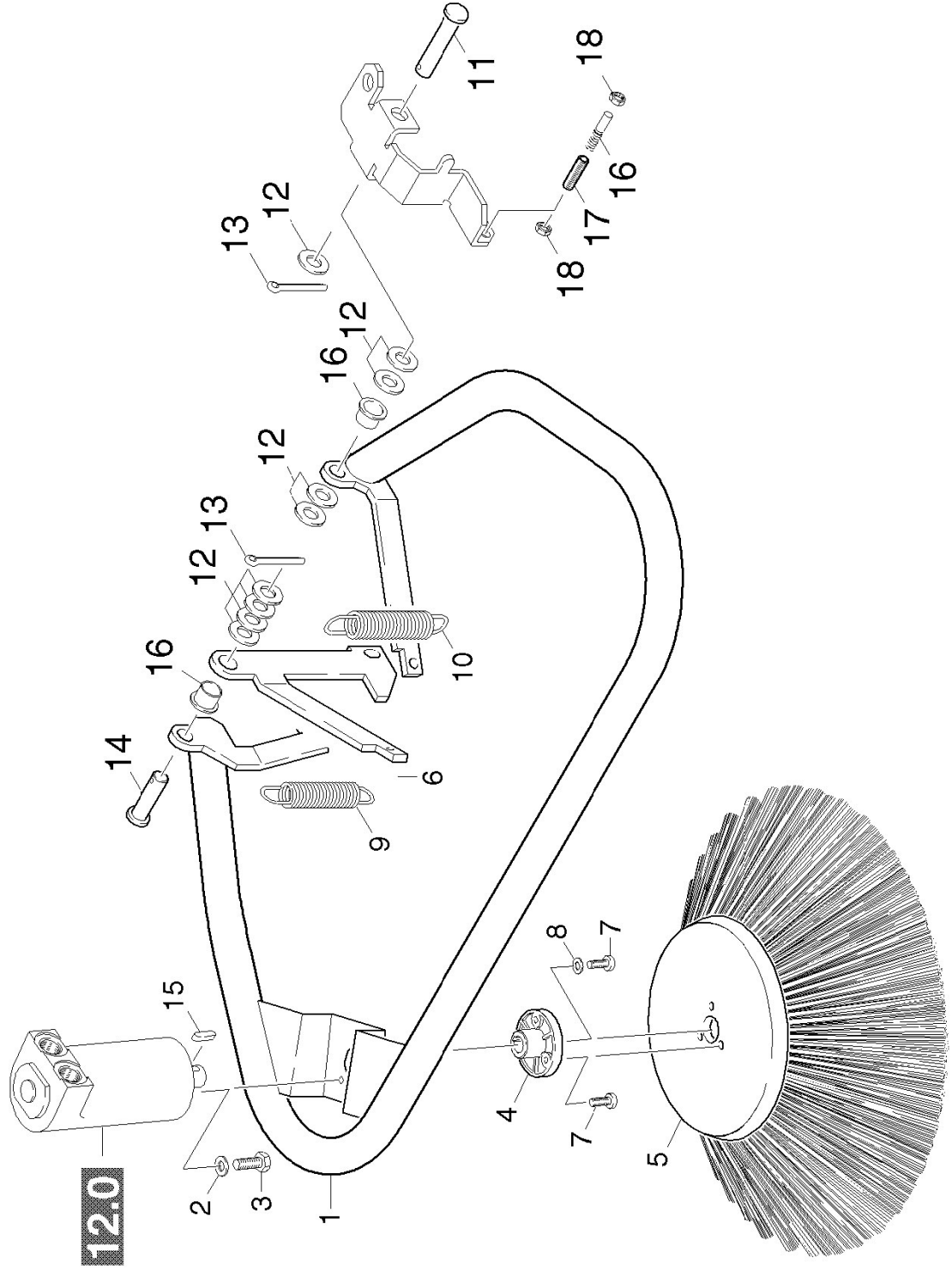
1.2 EINZELTEILE



1.2 EINZELTEILE

POS	BENENNUNG ZUSATZINFORMATIONEN	TEILE-NR	STCK	AB WERK-NR	BIS WERK-NR
1	Schuerze GSK	53946480	1		
2	Blech GSK	50075620	1		
3	Blechteil GSK re.	50599730	1		
4	Zugfeder	63301990	2		
5	Blechteil kpl.	40400700	1		
6	Blechteil links GSK	50599740	1		
7	Buchse GSK	51126760	8		
8	Blechteil GSK	50597970	1		
9	Fl.Rd.Schr. M6x16-MU -ST-AOP DIN 603	73031600	22		
10	6kt-Mutter M6 -04-A2E ISO 10511	73114250	36		
11	Scheibe 6 -200HV-A3E ISO 7090	73120030	12		
12	Gummilippe hinten	53652490	1		
13	LEISTE	51900550	1		
14	SEIL	64375180	1		
15	6KT-SCHR. M 5X 20	73044640	3		
16	Scheibe 5 -A2 ISO 7089	73120520	2		
17	6kt-Mutter M 5-A4-70 ISO 4035	73112030	1		
18	6kt-Mutter M 5-A4-70 ISO 7042	73110290	1		
19	Platte	51920780	1		
20	Griff	53217010	1		
21	Zylinderschraube M10x30-8.8-A3E ISO4762	73060630	1		
22	Schraube M6x12 -8.8-R2R (In6Rd)	73060890	4		
23	Blechteil kpl. Grobschmutzklappe	40400270	1		
24	6kt-Schr. M 6X 25-A4-70 ISO 4017	73045090	6		
25	Scheibe 6 -A2 ISO 7093-1	73122920	17		
26	Scheibe 10 -200HV-A3E ISO 7090	73120050	8		
27	6kt-Schr. M 6X 30-A4-70 ISO 4017	73045490	2		
28	6kt-Mutter M6 -8-A2E ISO 4032	73110030	2		
29	Leiste	50078610	1		
30	6kt-Mutter M 5-04-A2E ISO 10511	73114210	2		

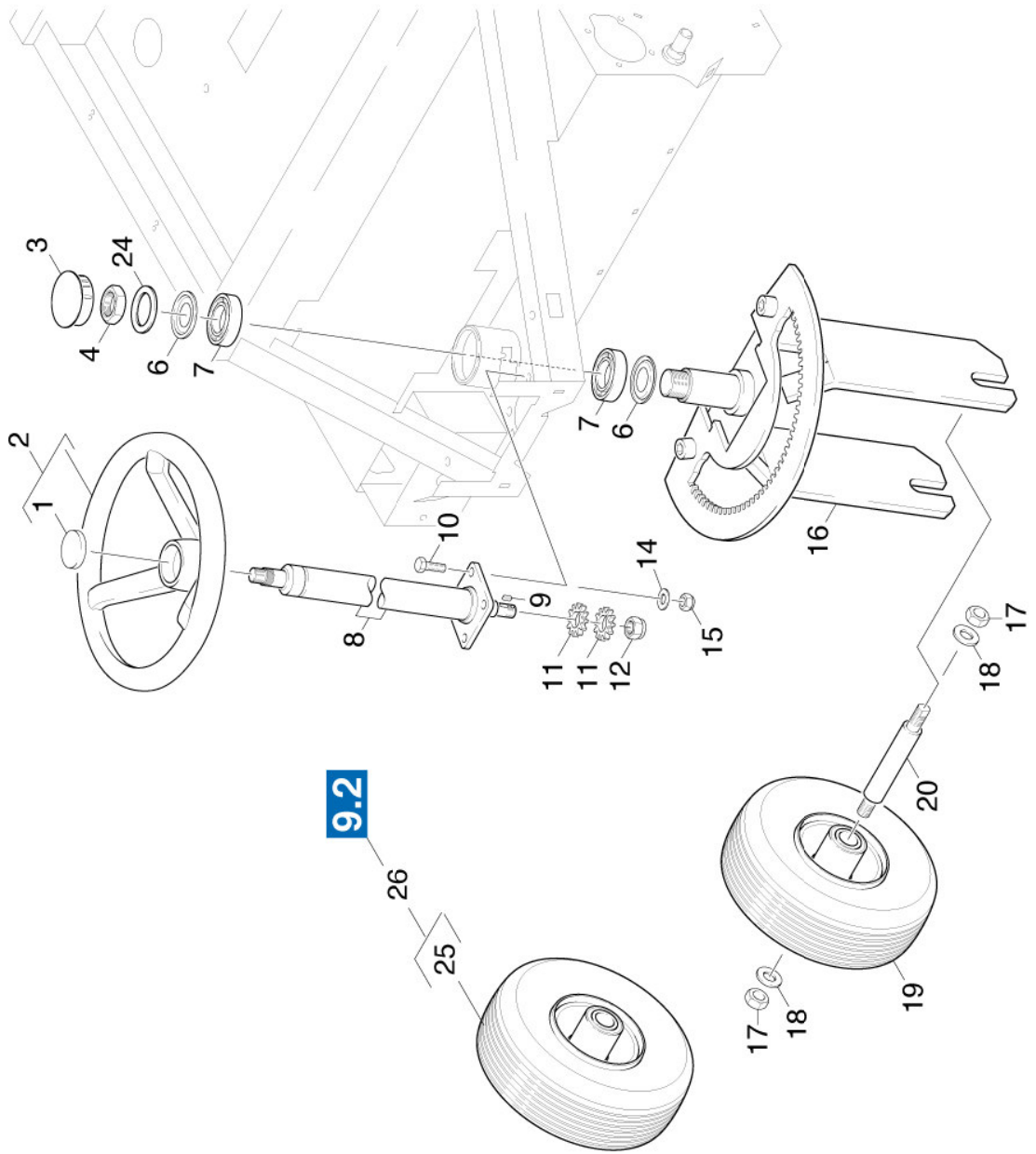
2.0 SEITENBESEN



2.0 SEITENBESEN

POS	BENENNUNG ZUSATZINFORMATIONEN	TEILE-NR	STCK	AB WERK-NR	BIS WERK-NR
1	ROHRBUEGEL KPL.	40400080	1		
2	Scheibe 6 -200HV-A3E ISO 7090	73120030	3		
3	6kt-Schr. M 6X 16-A4-70 ISO 4017	73045210	3		
4	NABE	51203430	1		
5	SEITENBESEN	69059860	1		
6	Blechteil	50598290	1		
7	SCHRAUBE M 6X 16	73060310	4		
8	Scheibe 6 -100HV-A3E ISO 7094	73122600	1		
9	ZUGFEDER	63301010	1		
10	Zugfeder	63302000	1		
11	Bolzen B-16x75 -St-A2E EN22341	73160190	1		
12	SCHEIBE 16	73120190	9		
13	Splint 4x36 -St-A2E ISO 1234	73163520	2		
14	Bolzen B-16x50 -St-A2E EN22341	73160200	1		
15	Passfeder 5x5x16 -C45R DIN 6885-1	73180020	1		
16	LAGERBUCHSE	64374840	2		
17	Feder	43320070	1		
18	Bolzen	53171210	1		
19	6kt-Mutter M12-8-A3E ISO 4032	73110080	1		

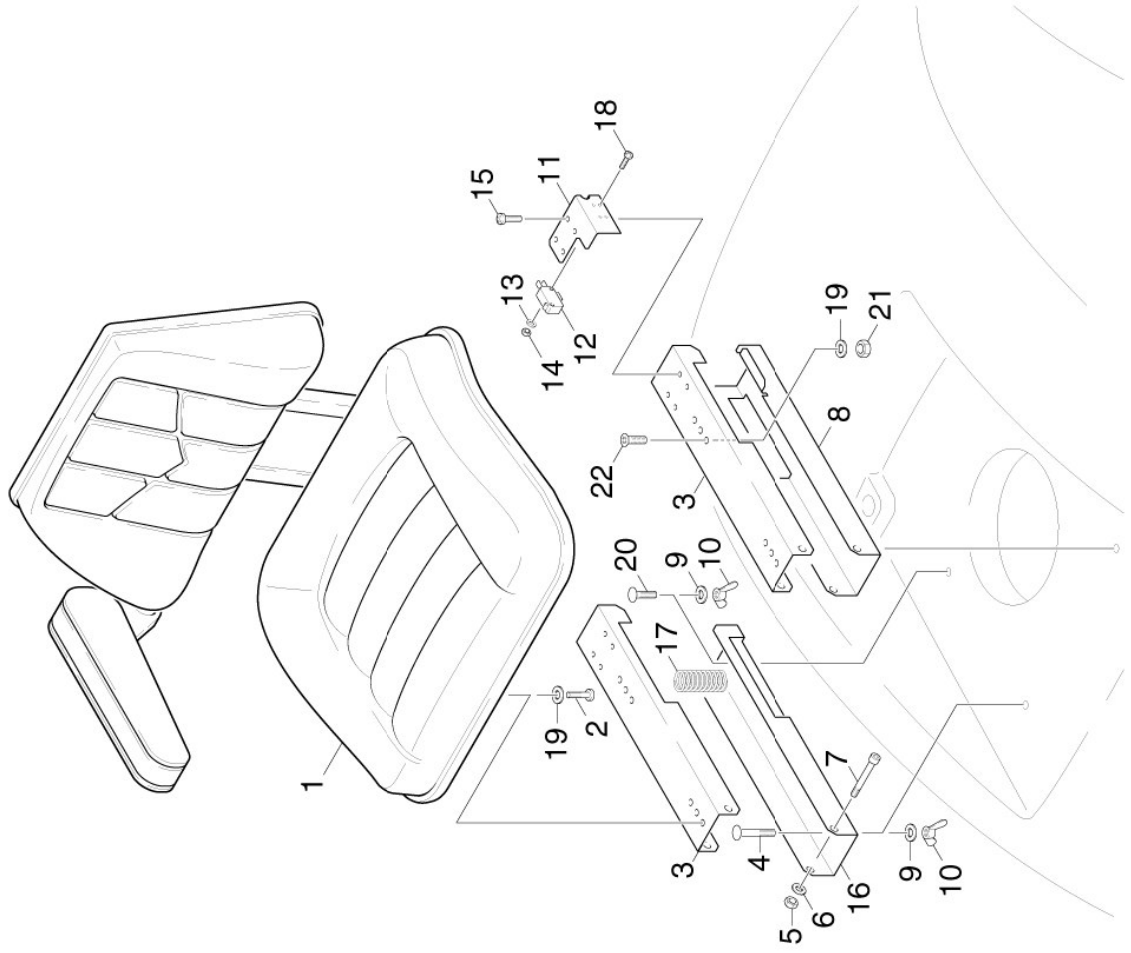
3.0 LENKUNG



3.0 LENKUNG

POS	BENENNUNG ZUSATZINFORMATIONEN	TEILE-NR	STCK	AB WERK-NR	BIS WERK-NR
1	ABDECKKAPPE	63682170	1		
2	LENKRAD	64352530	1		
3	ABDECKKAPPE	63682150	1		
4	6kt-Mutter M24X1,5-22H-A2E DIN 936	73111220	1		
6	SCHLEIFRING	64012630	2		
7	SCHRAEGKUGELLAGER	64012600	2		
8	LENKSAEULE	64390000	1		
9	PASSFEDER A 5X5X 10	73180900	1		
10	6kt-Schr. M10X 30-8-8-A3E ISO 4017	73044170	4		
11	ZAHNRAD	53520000	2		
12	6kt-Mutter M16 -8-A2E ISO 7040	73115230	1		
14	Scheibe 10 -200HV-A3E ISO 7090	73120050	4		
15	6kt-Mutter M10-8-A2E ISO 7040	73115110	4		
16	Radgabel	45201200	1		
17	6kt-Mutter M16x1,5 -8-A2E ISO10512	73110590	2		
18	SCHEIBE 16	73120190	2		
19	VORDERRAD	64352890	1		
20	ACHSE	51052290	1		
24	Scheibe 24 -200HV-A3E ISO 7090	73120100	1		
25	VOLLGUMMIRAD	64353190	1		
	PANNENSICHER				
26	ABS Bereifung Vollgummi	26404310	1		
	PANNENSICHER				

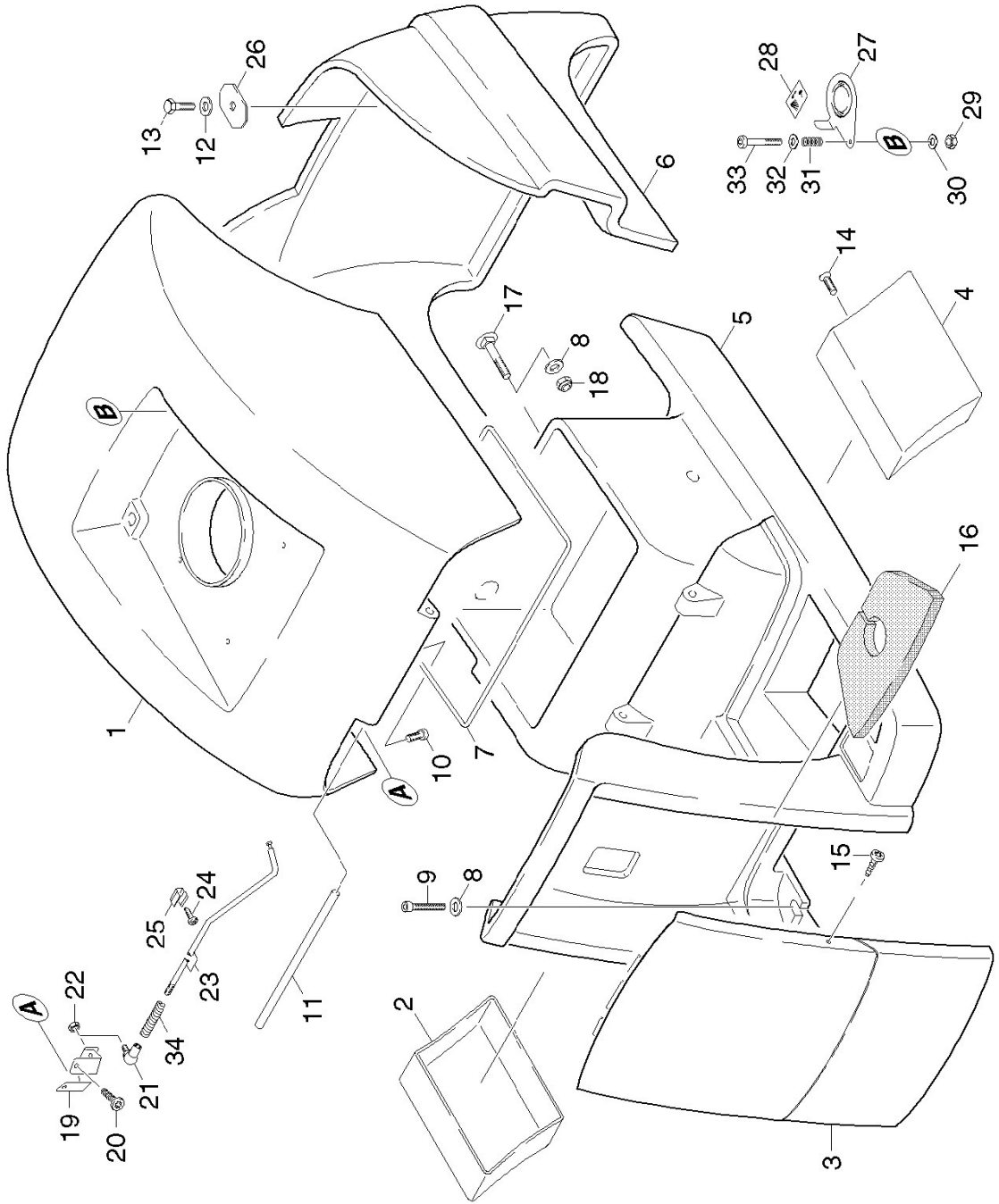
4.0 SITZ



4.0 SITZ

POS	BENENNUNG ZUSATZINFORMATIONEN	TEILE-NR	STCK	AB WERK-NR	BIS WERK-NR
1	SITZ	63940480	1		
2	Schraube M 8X 16-A2-70 DIN 7984	73062180	4		
3	BLECHTEIL (SP)	50597010	2		
4	FL.RD.SCHR. M10X 65	73031880	4		
5	6kt-Mutter M10 -04-A2E ISO 10511	73114230	2		
6	Scheibe 10 -200HV-A3E ISO 7090	73120050	2		
7	ZYL.SCHR. M10X100	73060660	2		
8	BLECHTEIL (SP)	50597020	1		
9	Scheibe 10 -200HV-A2E ISO7093-1	73122850	4		
10	FLUEGELMUTTER M10	73100040	2		
11	BLECHTEIL (SP)	50597000	1		
12	MIKROSCHALTER	66318540	1		
13	SCHEIBE 3	73120430	2		
14	6kt-Mutter M3 -8-A2E ISO 4032	73110000	2		
15	Schraube M6x12 -St-R3R (In6Rd)	73030460	4		
16	BLECHTEIL (SP)	50580320	1		
17	FEDER	63302070	2		
18	SCHRAUBE M 3X 16	73060540	2		
19	Scheibe 8-200HV-A2E ISO7093-1	73122770	4		
20	Fl.Rd.Schr. M10x45 -St-A0P DIN 603	73031730	2		
21	6kt-Mutter M8 -8-A3E ISO 4032	73110040	2		
22	Senkschraube M8x20 -8.8-A3R ISO10642	73050130	1		

5.0 VERKLEIDUNG



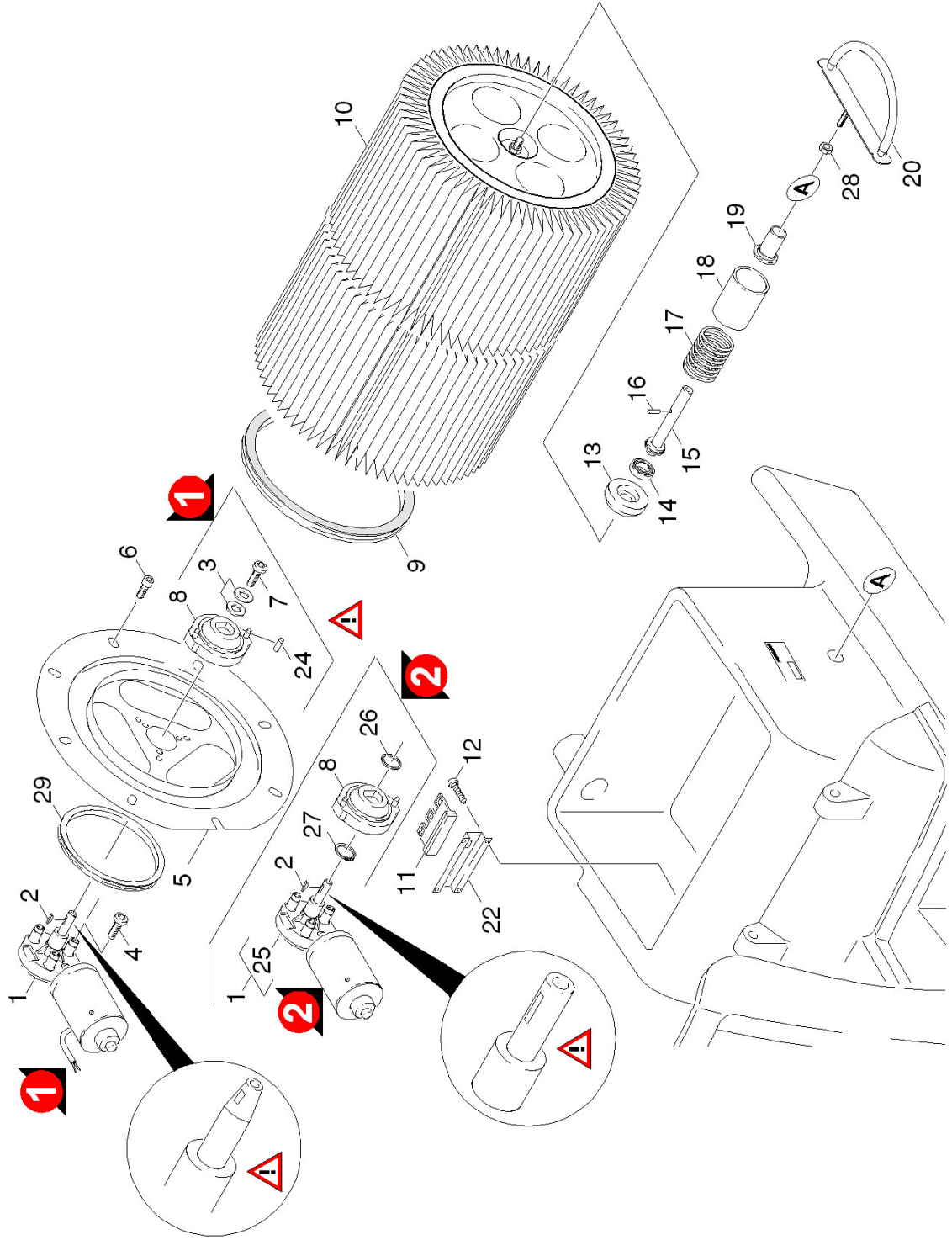
5.0 VERKLEIDUNG

POS	BENENNUNG ZUSATZINFORMATIONEN	TEILE-NR	STCK	AB WERK-NR	BIS WERK-NR
1	Haube Benzin	50609270	1		
2	VERKLEIDUNG	50322560	1		
3	VERKLEIDUNG	50322540	1		
4	VERKLEIDUNG	50322570	1		
5	Filterkasten	50322530	1		
6	VERKLEIDUNG HECK	50322550	1		
7	Dichtungsprofil	63660430	1		
	ALS METERWARE BESTELLEN				
8	Scheibe 8-200HV-A2E ISO7093-1	73122770	3		
9	Zyl.Schr. M8x55 -A4-70 ISO 4762	73062220	1		
10	Schraube 5x20-Sonder In6Rd+Spitze	63031250	2		
11	Welle	51004030	1		
12	Scheibe 8 -100HV-A3E ISO 7094	73122610	1		
13	ZYL.SCHR. M 8X 40	73060750	1		
14	LINSENSCHR. M 6X 20	63041520	6		
16	Dichtung Schaumstoff	53652780	1		
17	Fl.Rd.Schr. M8x40 -St-AOP DIN 603	73031860	3		
18	6kt-Mutter M8 -04-A2E ISO 10511	73114270	3		
19	Blechteil Stuetze Haube	50582910	1		
20	Schraube 6x20 -10.9-R2R (In6Rd)	73031120	4		
21	WINKELGELENK CS13	74620230	1		
22	6kt-Mutter M8 -8-A3E ISO 4032	73110040	1		
23	Stange Haubenstuetze	51072420	1		
24	Schraube 3x12 -10.9-R2R (K-In6Rd)	73030920	2		
25	Schelle 8mm	63738050	1		
26	Blech	50077560	4		
27	Blechteil	50584370	1		
28	Schild	53910530	1		
29	6kt-Mutter M 5-04-A2E ISO 10511	73114210	1		
30	Scheibe 5 -200HV-A3E ISO 7090	73120020	1		
31	SCHRAUBENFEDER	53320760	1		
32	Scheibe 5 -A2 ISO 7093-1	73122820	1		

5.0 VERKLEIDUNG

POS	BENENNUNG ZUSATZINFORMATIONEN	TEILE-NR	STCK	AB WERK-NR	BIS WERK-NR
33	Schraube M5x60 -A2-70 (In6Rd)	73061880	1		
34	SCHRUMPFSCHLAUCH ALS METERWARE BESTELLEN	63897330	1		

6.0 FILTERKASTEN



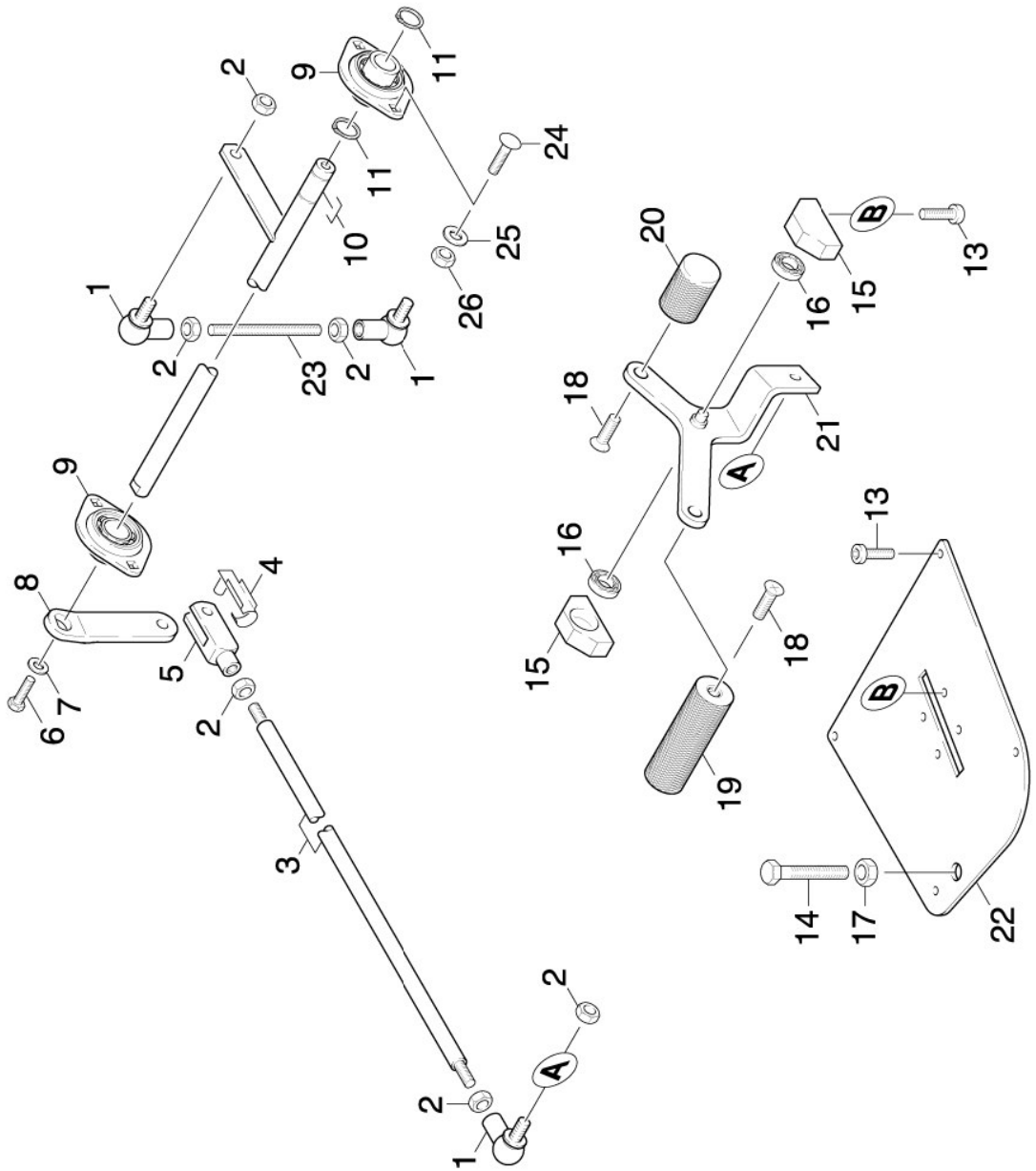
6.0 FILTERKASTEN

POS	BENENNUNG ZUSATZINFORMATIONEN	TEILE-NR	STCK	AB WERK-NR	BIS WERK-NR
1	ET-Set Getriebemot. VERSION 1	28842710	1		
2	Scheibenfeder 2x2,6 -C45R DIN 6888 VERSION 1	73180480	1		
2	SCHEIBENFEDER 3X3,7 NUR FUER 1.973-740	73182040	1		
3	Scheibe 5 -100HV-A3E ISO 7094	73122640	2		
4	Schraube M6x16 -8.8-R3R (In6Rd)	73060900	3		
5	Flansch kpl.	41221150	1		
6	Zyl.Schr. M8x20 -8.8-A2E ISO 4762	73060410	8		
7	6KT-SCHR. M 5X 20 VERSION 1	73044640	1		
8	Mitnehmer kpl. VERSION 1	44740280	1		
8	Mitnehmer kpl. VERSION 2	44740290	1		
9	DICHTRING AXIAL	63629500	1		
10	Filterelement	64145320	1		
11	ABSTREIFER	50313440	2		
12	LINSENSCHR. 3,5X9,5	63030220	8		
13	MITNEHMER	54740170	1		
14	Kugellager 6001-2RS -WAE LZLAGST DIN 625	74011110	1		
15	Achse	51053880	1		
16	ZYL.STIFT 4,0X 12	73143760	1		
17	Druckfeder	63302100	1		
18	Schlauch	63909170	1		
19	Buchse	51109040	1		
20	Griff	43211730	1		
21	GRIFF	53211150	1		
22	BLECHTEIL	50477360	2		
24	Spannstift 8x14	73140310	2		
25	GETRIEBEMOTOR 24V	66130480	1		

6.0 FILTERKASTEN

POS	BENENNUNG ZUSATZINFORMATIONEN	TEILE-NR	STCK	AB WERK-NR	BIS WERK-NR
26	VERSION 2 Sicherungsring 12x1 -Rf-St DIN 471	73430030	1		
27	VERSION 2 Sprengring A12 -FST DIN 7993	73430240	1		
28	VERSION 2 6kt-Mutter M6 -8-A2E ISO 4032	73110030	1		
29	ZELLGUMMIBAND 9X4	62730580	1		

7.0 PEDAL



Ersatzteile unter www.gluesing.net

7.0 PEDAL

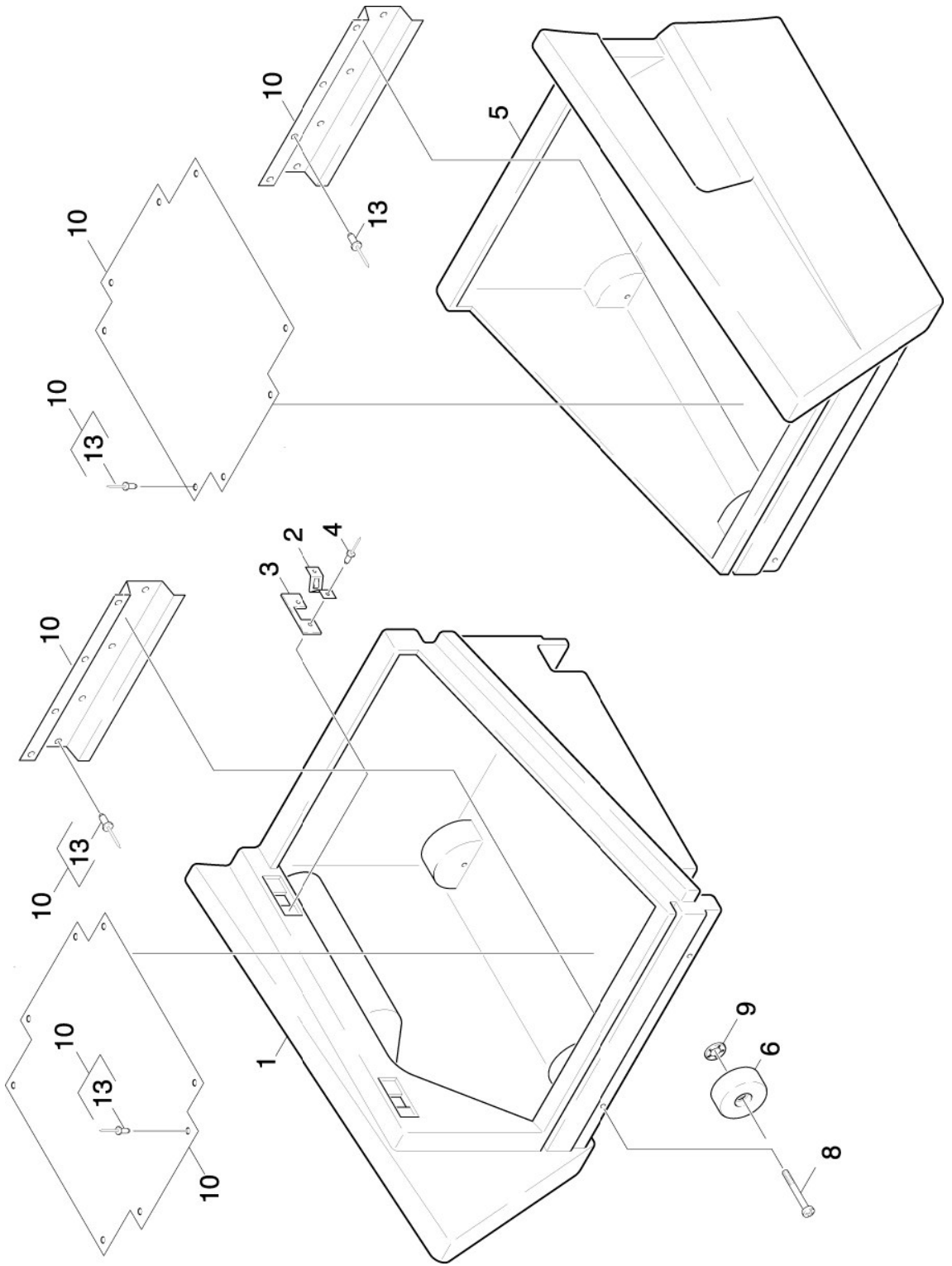
POS	BENENNUNG ZUSATZINFORMATIONEN	TEILE-NR	STCK	AB WERK-NR	BIS WERK-NR
1	WINKELGELENK AS13	74620200	3		
2	6kt-Mutter M8 -8-A3E ISO 4032	73110040	4		
3	Stange	51072360	1		
4	Bolzen	63160540	1		
5	GABELKOPF G 8X32	74620130	1		
6	6kt-Schr. M 6X 20-A4-70 ISO 4017	73045360	1		
7	Scheibe 6 -100HV-A3E ISO 7094	73122600	2		
8	Lasche	50049470	1		
9	FLANSCHLAGER	64012420	2		
10	Welle kpl.	41001990	1		
11	S-RING 15X1	73430040	2		
13	Schraube M6x12 -8.8-R2R (In6Rd)	73060890	8		
14	6kt-Schr. M10X 50-A2-70 ISO 4017	73045140	1		
15	Lagerbock	52510470	2		
16	KUGELLAGER 628/8-ZZ	74011740	2		
17	6kt-Mutter M10 -8-A3E ISO 4032	73110060	1		
18	Zylinderschraube M10x30-8.8-A3E ISO4762	73060630	2		
19	Griff	53217020	1		
20	Griff	53217010	1		
21	Hebel kpl. Pedal	44811900	1		
22	Grundplatte kpl.	40021310	1		
23	Gewindestange Anhebung Kehrwalze	53090890	1	10000	
23	Gewindebolzen	64146940	1		9999
24	Fl.Rd.Schr. M6x16-MU -ST-AOP DIN 603	73031600	4		
25	Scheibe 6 -200HV-A3E ISO 7090	73120030	4		

8.0 KEHRWALZENKASTEN

8.1 KEHRBEHAELTER
8.2 KEHRWALZE



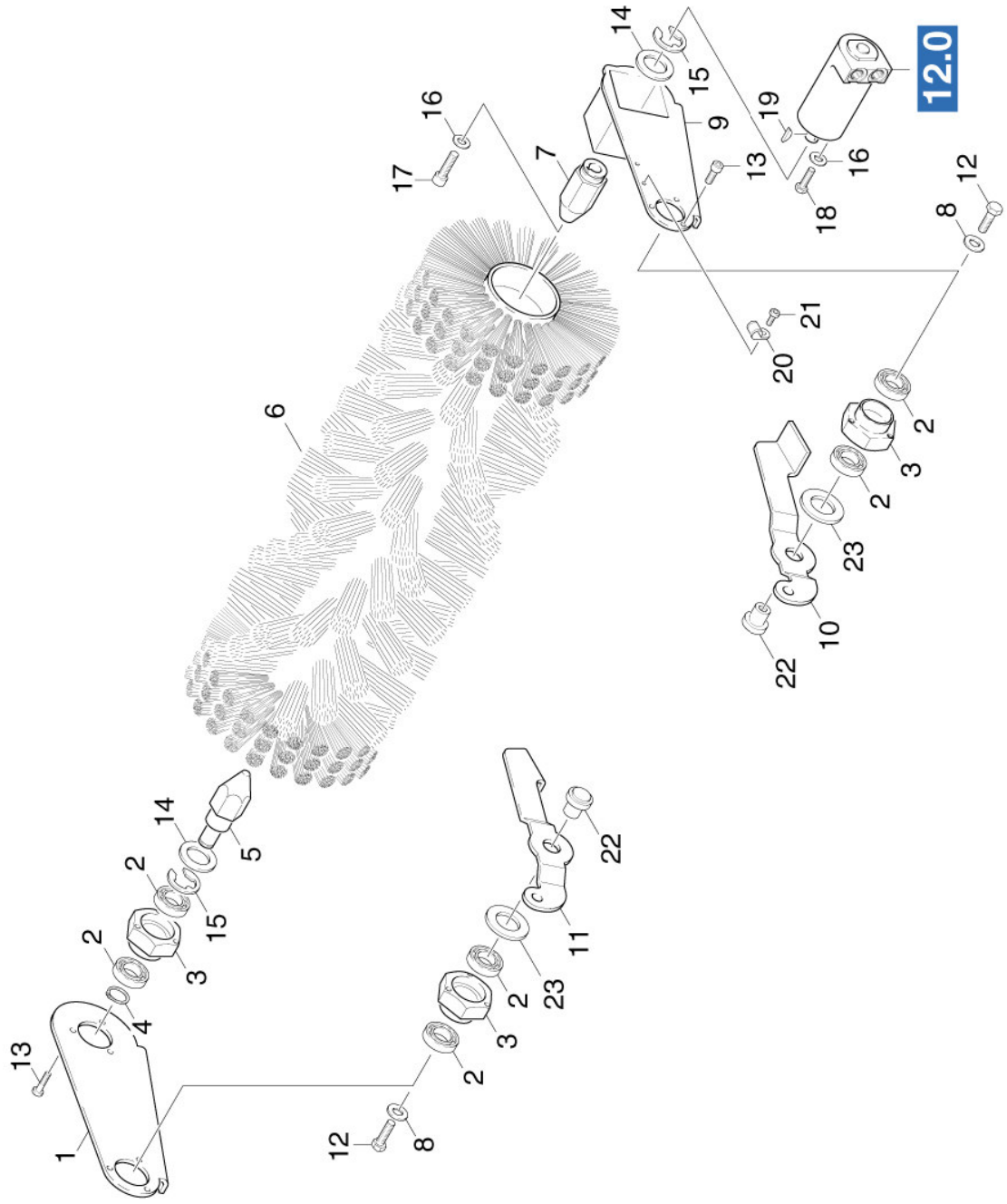
8.1 KEHRBEHAELTER



8.1 KEHRBEHAELTER

POS	BENENNUNG ZUSATZINFORMATIONEN	TEILE-NR	STCK	AB WERK-NR	BIS WERK-NR
1	KEHRBEHAELTER RECHTS	50322520	1		
2	Feder	63301490	4		
3	Blech	50076090	4		
4	Blindniet 3,2x16	73150130	8		
5	KEHRBEHAELTER LINKS	50322510	1		
6	RAD	55150680	8		
8	Schraube M6x70 -8.8-A3R (In6Rd)	73061450	8		
9	SCHNELLEFESTIGER	63431690	8		
10	UBS KM 100/100 R	28825970	1		
13	Blindniet 3,2x10 -A1/A2 ISO 15983	73150070	36		

8.2 KEHRWALZE



8.2 KEHRWALZE

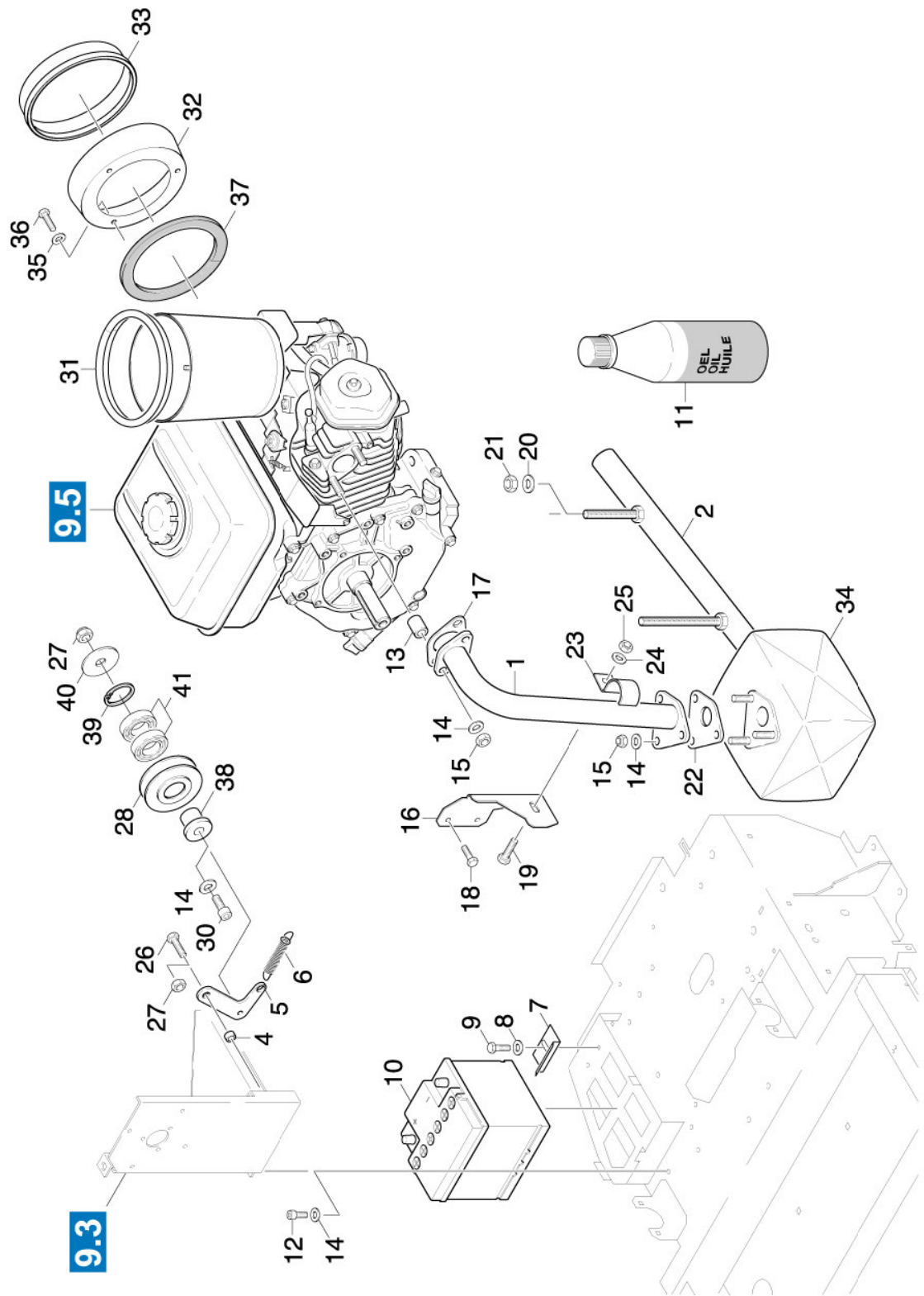
POS	BENENNUNG ZUSATZINFORMATIONEN	TEILE-NR	STCK	AB WERK-NR	BIS WERK-NR
1	Blechteil Schwinge	50596640	1		
2	KUGELLAGER 6003-2RS	74011050	6		
3	Flansch Guss	51221890	3		
4	S-RING 16X1	73430050	3		
5	Mitnehmer Kehrwalze	54740320	1		
6	Kehrwalze	69063750	1		
7	Mitnehmer Hydraulik	54740330	1		
8	Scheibe 8 -A2 ISO 7093-1	73122890	2		
9	Blechteil kpl.	40400280	1		
10	Blechteil links	50597160	1		
11	Blechteil rechts	50597150	1		
12	6kt-Schraube M8x16 -8.8-A2E ISO 4017	73043950	2		
13	Schraube M6x16 -St-R3R (In6Rd)	73030470	9		
14	SCHEIBE 27	73120250	2		
15	S-SCHEIBE 24	73430450	2		
16	Scheibe 6 -200HV-A3E ISO 7090	73120030	4		
17	Zyl.Schr. M6x30 -8.8-A2E DIN 912	73060240	1		
18	6kt-Schr. M 6X 16-A4-70 ISO 4017	73045210	3		
19	Passfeder 5x5x16 -C45R DIN 6885-1	73180020	1		
20	ROHRSCHELLE 13	63734060	2		
21	Schraube M4x12 -St-R2R (In6Rd)	73030320	2		
22	Buchse	51127170	2		
23	Scheibe	51160790	2		

9.0 ANTRIEB

- 9.1 MOTOR
- 9.2 FAHRANTRIEB
- 9.3 GEBLAESE
- 9.4 ANTRIEB
- 9.5 MOTOR EINZELTEILE



9.1 MOTOR



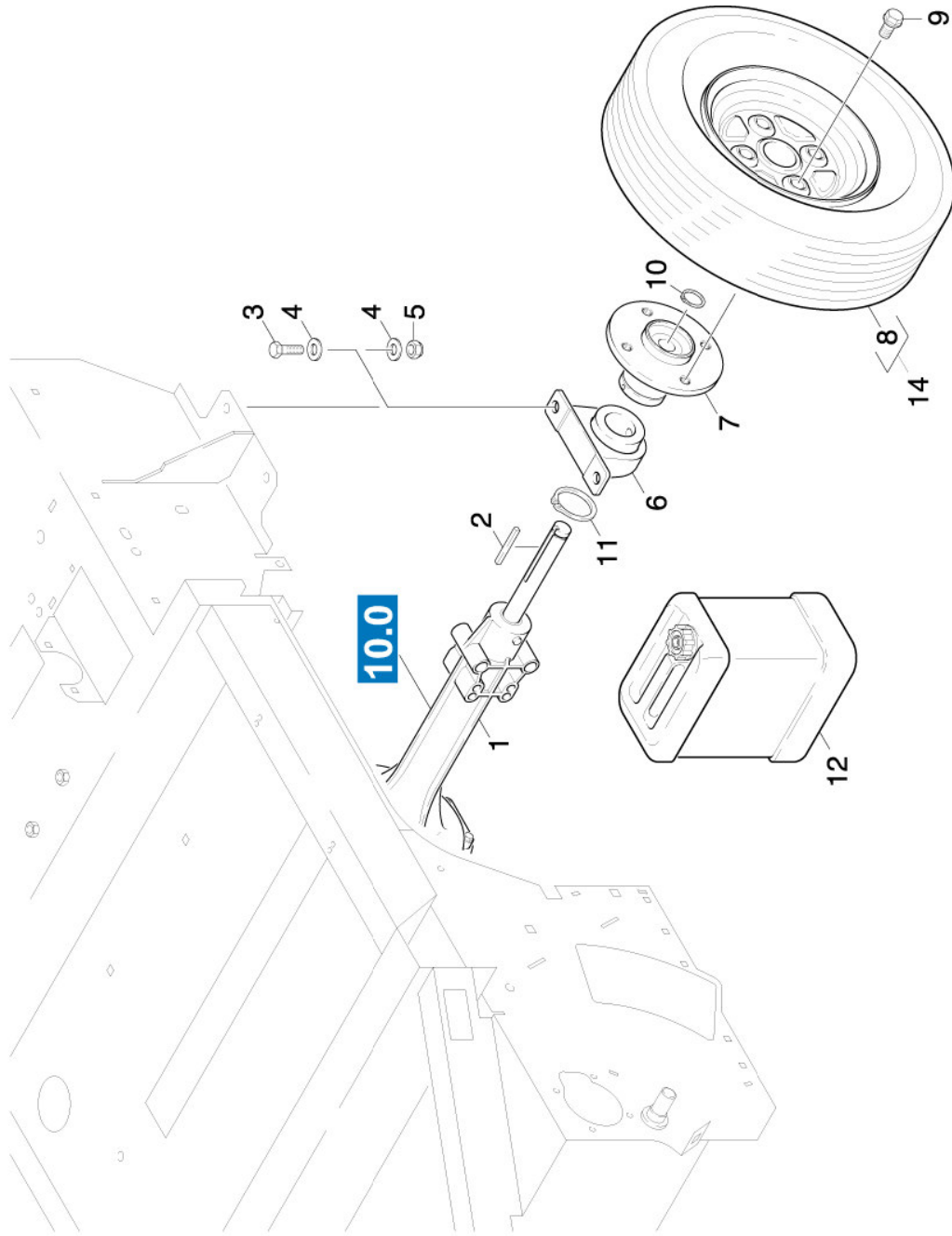
9.1 MOTOR

POS	BENENNUNG ZUSATZINFORMATIONEN	TEILE-NR	STCK	AB WERK-NR	BIS WERK-NR
1	Kruemmer kpl. B	44621370	1		
2	Auspuff	44621400	1		
4	Buchse	51126100	1		
5	Blechteil	50597210	1		
6	Zugfeder	63301970	1		
7	BLECHTEIL	50474600	1		
8	Scheibe 6 -A2 ISO 7093-1	73122920	1		
9	6kt-Schr. M 6X 12-8.8-A2E ISO 4017	73043820	1		
10	BATTERIE 5 44 59	76540010	1		
11	MOTORENOEL 1L	62880500	1		
12	Zyl.Schr. M8x20 -8.8-A2E ISO 4762	73060410	1		
13	HUELSE	51106510	2		
14	Scheibe 8 -200HV-A3E ISO 7090	73120040	7		
15	6kt-Mutter M8 -8-A3E ISO 4032	73110040	8		
16	Blechteil	50599910	1		
17	DICHTUNG	64916050	1		
18	SCHRAUBE 5/16-24UNF	63040330	1		
19	6kt-Schr. M12X 30-8.8-A3E ISO 4017	73044350	1		
20	Scheibe 10 -200HV-A2E ISO7093-1	73122850	2		
21	6kt-Mutter M10 -8-A3E ISO 4032	73110060	2		
22	DICHTUNG	64916060	1		
23	ROHRSCHELLE 28,5	73730300	1		
24	SCHEIBE 12	73122870	1		
25	6kt-Mutter M12-8-A3E ISO 4032	73110080	2		
26	6KT-SCHR. M 8X 25	73043990	3		
27	6kt-Mutter M 8-8-A2E ISO 7040	73115100	6		
28	Spannrolle XPA 72	51004090	1		
29	Scheibe 8 -A2 ISO 7093-1	73122890	1		
30	6kt-Schraube M8x40 -8.8-A2E ISO 4017	73044040	1		
31	Dichtungsprofil	63653740	1		
32	Luftkanal	50323470	1		
33	Dichtungsprofil	63654130	1		

9.1 MOTOR

POS	BENENNUNG ZUSATZINFORMATIONEN	TEILE-NR	STCK	AB WERK-NR	BIS WERK-NR
34	AUSPUFFTOPF	64916330	1		
35	Scheibe 6 -100HV-A3E ISO 7094	73122600	3		
36	Schraube M6x12 -8.8-R2R (In6Rd)	73060890	3		
37	ZELLGUMMIBAND	62732120	1		
38	Buchse	51002310	1		
39	S-RING 35X1,5	73431670	1		
40	Scheibe 8-200HV-A2E ISO7093-1	73122770	1		
41	KUGELLAG. 16003-2RS	74010220	2		

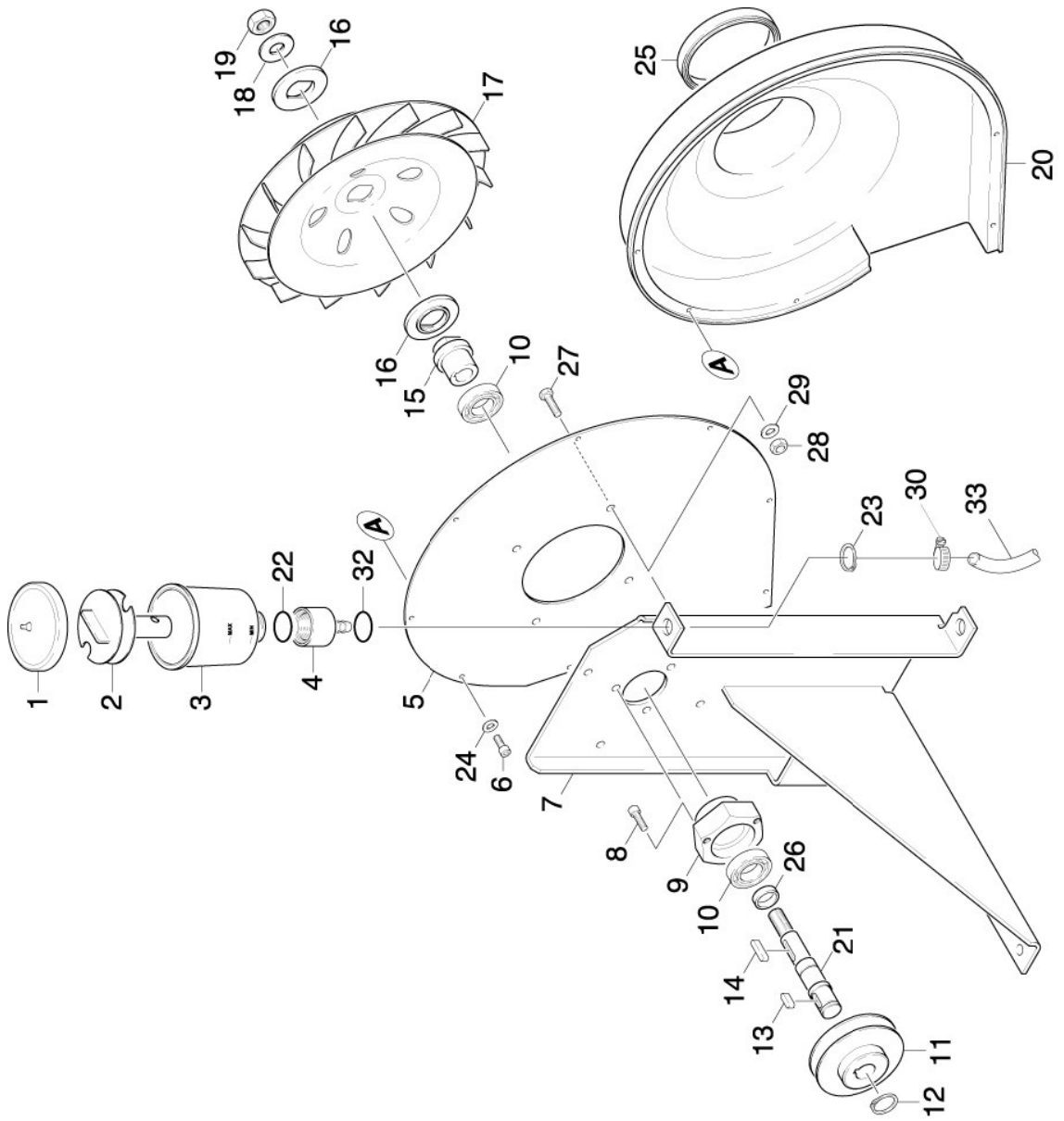
9.2 FAHRANTRIEB



9.2 FAHRANTRIEB

POS	BENENNUNG ZUSATZINFORMATIONEN	TEILE-NR	STCK	AB WERK-NR	BIS WERK-NR
1	GETRIEBE ACHSE	64541300	1		
2	PASSFEDER	64917410	2		
6	FLANSCHLAGER	64013550	2		
7	Flansch	51223980	2		
8	VOLLGUMMIRAD PANNENSICHER	64354390	2		
8	Rad kpl. Luftbereifung	64357270	2		
9	Radschraube G12x21-8,8 DIN 74361	73040120	8		
10	Sicherungsring 19x1 -Rf-St DIN 472	73430640	2		
11	S-RING 35X1,5	73430110	2		
12	Motorenoel 2 Liter	40704890	1		
14	ABS Bereifung Vollgummi PANNENSICHER	26404310	1		

9.3 GEBLAESE



9.3 GEBLAESE

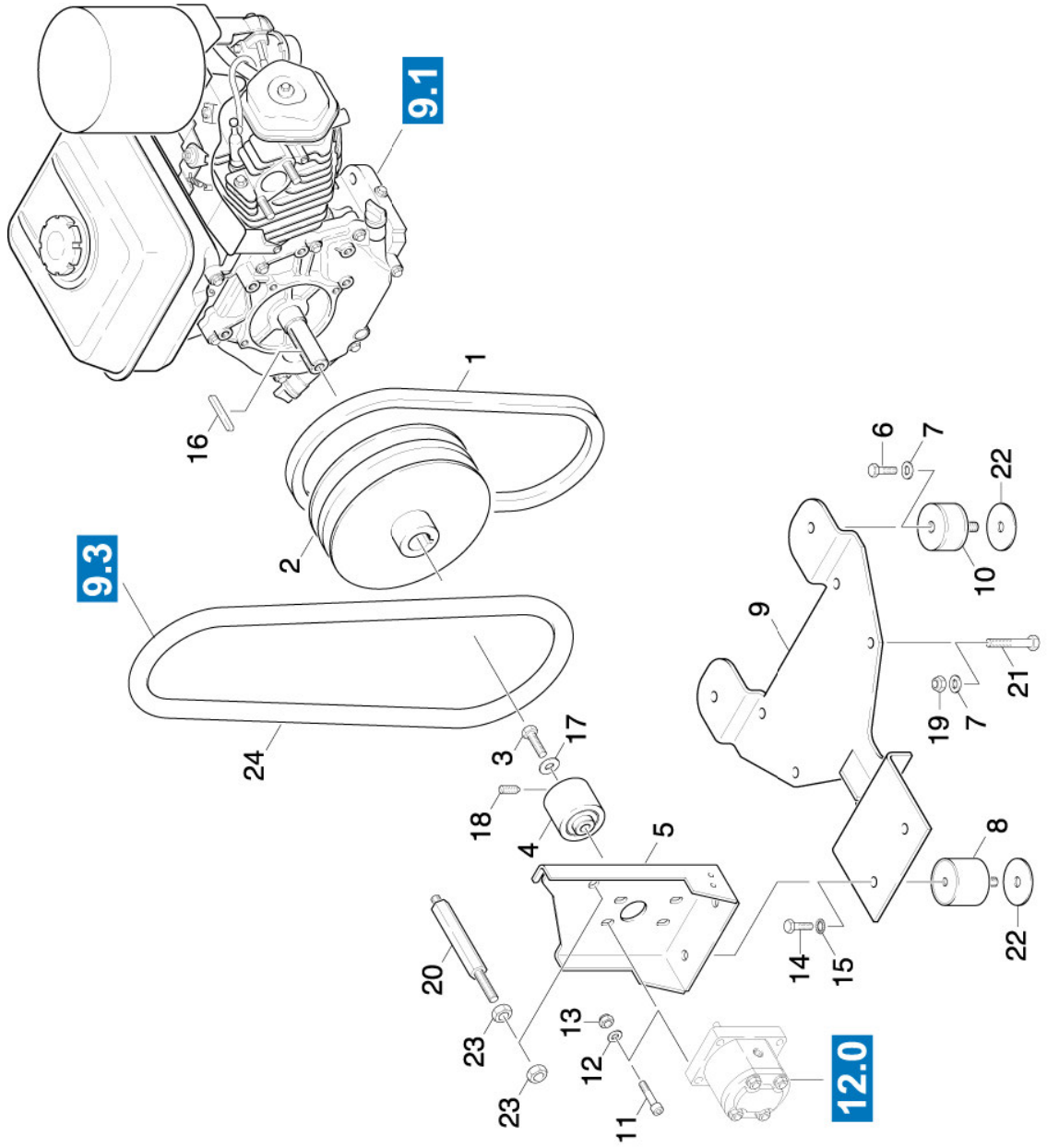
POS	BENENNUNG ZUSATZINFORMATIONEN	TEILE-NR	STCK	AB WERK-NR	BIS WERK-NR
1	DECKEL	50634710	1		
2	FORMTEIL	50303890	1		
3	Behaelter	50700480	1		
4	NIPPEL	54093680	1		
5	Blechteil	50598060	1		
6	Schraube M4x8 -St-P2R (In6Rd)	73030300	9		
7	Blechteil kpl.	40400850	1		
8	Schraube M6x16 -St-R3R (In6Rd)	73030470	3		
9	Flansch Guss	51221890	1		
10	KUGELLAGER 6003-2RS	74011050	2		
11	Riemenscheibe	56254280	1		
12	Sicherungsring 17x1 -St-ph DIN 471	73430060	1		
13	PASSFEDER A 5X5X 25	73180790	1		
14	Passfeder 5x5x20 -C45R DIN 6885-1	73180700	1		
15	BUCHSE	51126510	1		
16	Distanzscheibe	63120460	2		
17	GEBLAESERAD	64842570	1		
18	SCHEIBE 12	73122870	1		
19	6kt-Mutter M12-04-A2E ISO 10511	73114290	1		
20	GEHAEUSE	69611640	1		
21	Welle Geblaese	51004130	1		
22	O-RING 22,3 X 2,4	63621680	1		
23	S-RING 14X1	73430310	1		
24	Scheibe 4 -200HV-A2E ISO7093-1	73122810	8		
25	DICHTUNG	63631680	2		
26	BUCHSE	51109130	1		
27	6kt-Schr. M 6X 16-A4-70 ISO 4017	73045210	4		
28	6kt-Mutter M6 -04-A2E ISO 10511	73114250	4		
29	Scheibe 6 -200HV-A3E ISO 7090	73120030	4		
30	SCHLAUCHSCHELLE	63885370	2		
32	O-RING 11,0 X 1,5	63628580	1		
33	SCHLAUCH	63896100	1		

9.3 GEBLAESE

POS	BENENNUNG ZUSATZINFORMATIONEN	TEILE-NR	STCK	AB WERK-NR	BIS WERK-NR
-----	----------------------------------	----------	------	------------	-------------

ALS METERWARE BESTELLEN

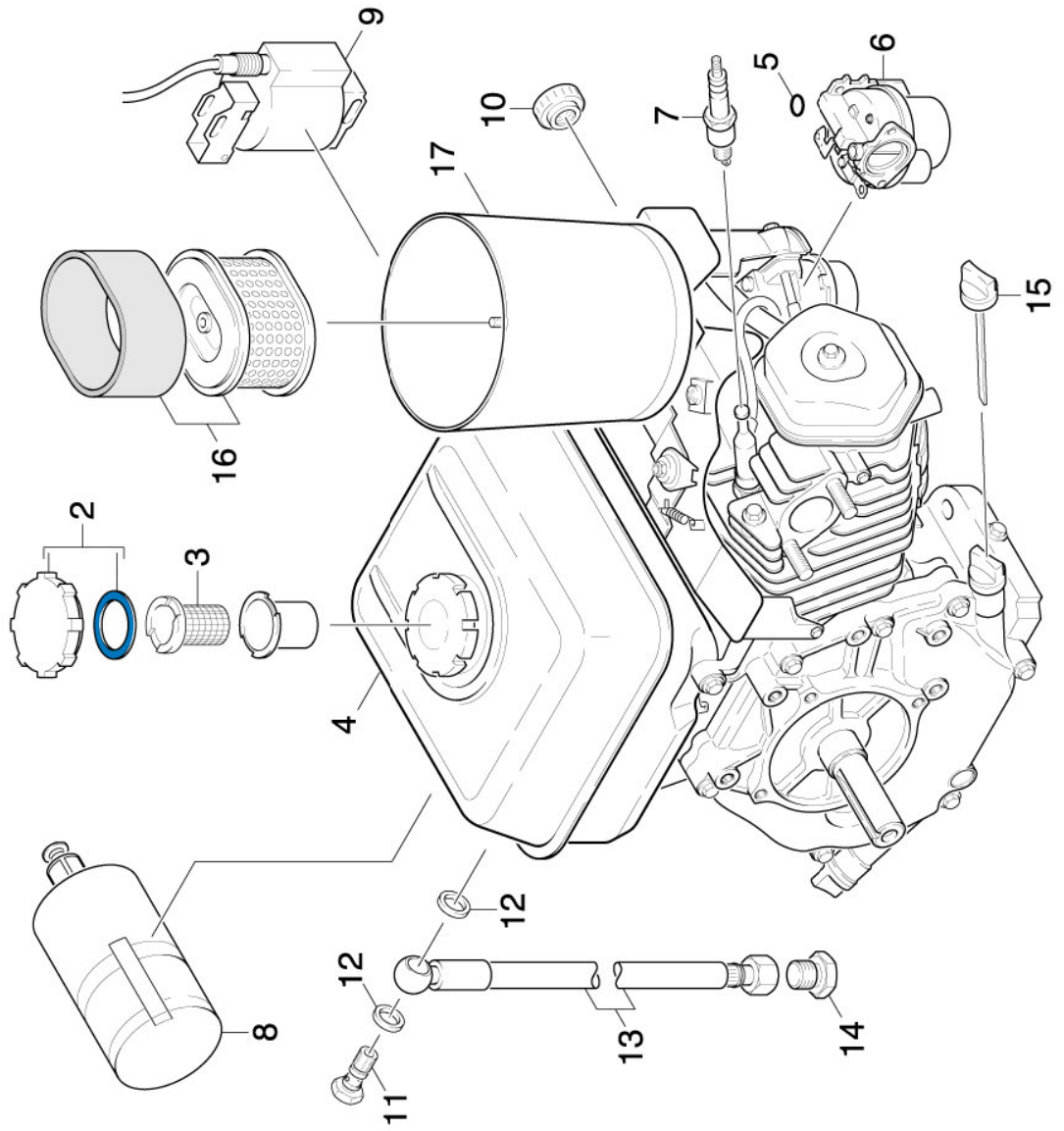
9.4 ANTRIEB



9.4 ANTRIEB

POS	BENENNUNG ZUSATZINFORMATIONEN	TEILE-NR	STCK	AB WERK-NR	BIS WERK-NR
1	Keilriemen XPA 882	63483900	1		
2	Riemenscheibe Motor	56254040	1		
3	6kt-Schr. 7/16-20UNF-8.8-A2E ISO 4017	63040730	1		
4	KUPPLUNG	64630000	1		
5	Blechteil Rahmen	50574730	1	11046	
5	Blechteil Rahmen	50596290	1		11045
6	6kt-Schr. M10x 16-8.8-A3E ISO 4017	73044100	2		
7	Scheibe 10 -200HV-A3E ISO 7090	73120050	2		
8	GUMMIPUFFER	63391270	2		
9	Blechteil kpl.	40400830	1		
10	GUMMIPUFFER	63391700	2		
11	Schraube M6x40 -8.8-R3R (In6Rd)	73061290	4		
12	Scheibe 6 -100HV-A3E ISO 7094	73122600	4		
13	6kt-Mutter M 6-8-A2E ISO 7040	73115120	4		
14	6kt-Schr. M10x 20-8.8-A3E ISO 4017	73044140	2		
15	Scheibe 10 -200HV-A2E ISO7093-1	73122850	2		
16	PASSFEDER	69059990	1		
17	Scheibe 10 -100HV-A3E ISO 7094	73122620	1		
18	Gew.Stift M 8X 8-45H ISO 4029	73073500	1		
19	6kt-Mutter M10-8-A2E ISO 7040	73115110	4		
20	Strebe	50553040	1		
21	6kt-Schr. M10x 45-8.8-A3E ISO 4017	73044260	4		
22	Scheibe	51160600	2		
23	6kt-Mutter M10 -8-A3E ISO 4032	73110060	2		
24	Rundriemen D10	63483810	1		

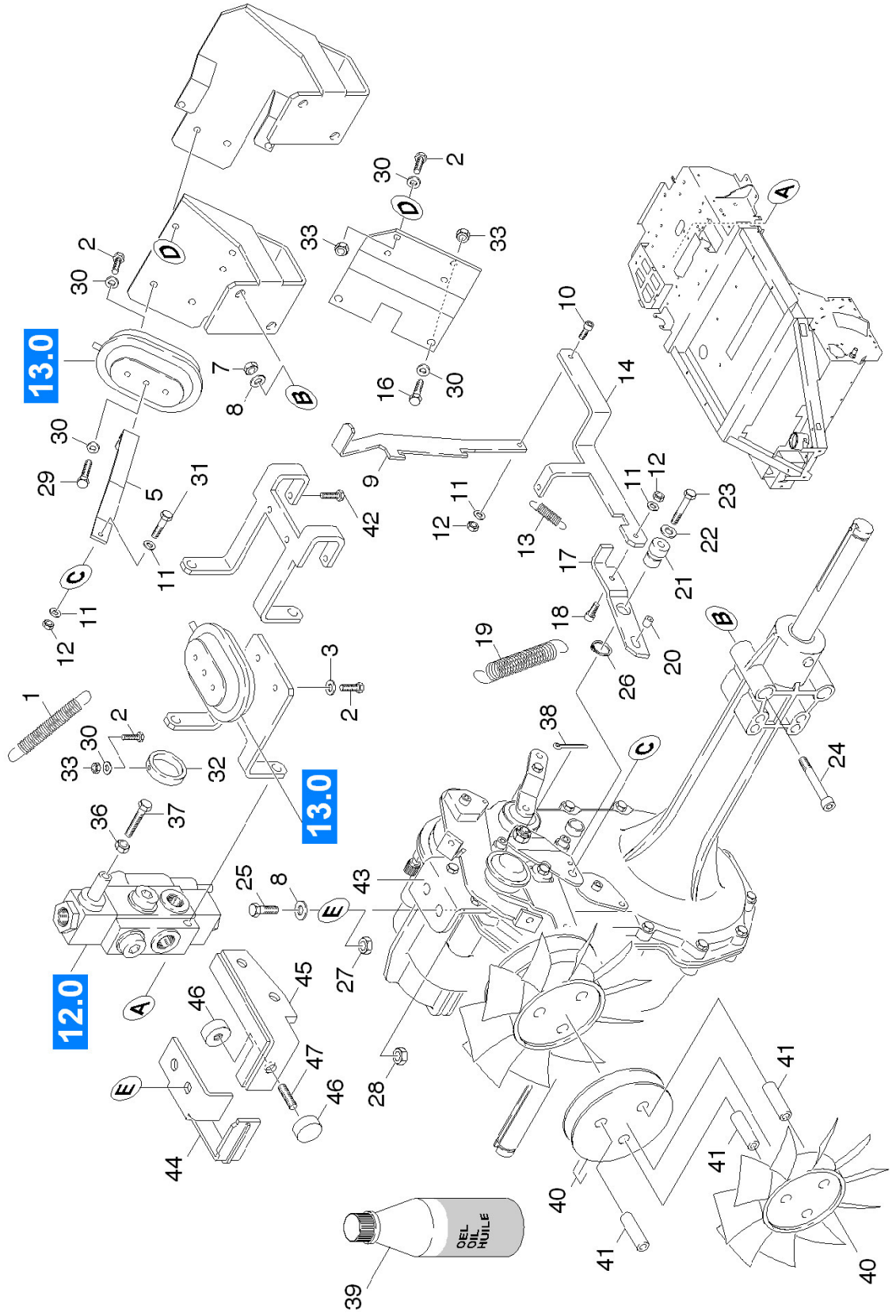
9.5 MOTOR EINZELTEILE



9.5 MOTOR EINZELTEILE

POS	BENENNUNG ZUSATZINFORMATIONEN	TEILE-NR	STCK	AB WERK-NR	BIS WERK-NR
2	TANKDECKEL	64915000	1		
3	FILTER	64915140	1		
4	BENZINTANK KPL.	64915990	1		
5	O-RING 18,0 X 2,5	63620790	1		
6	VERGASER KPL.	64916210	1		
7	ZUENDKERZE	66180900	1		
8	ANLASSER KPL.	64916000	1		
9	ZUENDSPULE	64916220	1		
10	MUTTER	64916320	4		
11	Hohlschraube 8-3 -St-A3L DIN 7643	73863440	1		
12	Dichtring 12x15,5-CU DIN 7603	73620040	2		
13	ND-SCHLAUCH	63901440	1		
14	VERSCHLUSSSCHRAUBE	63857890	1		
15	OELMESSTAB	64915960	1		
16	LUFTFILTER	64915660	1		
17	LUFTKANAL	50323560	1		

10.0 ANBAUTEILE ACHSE



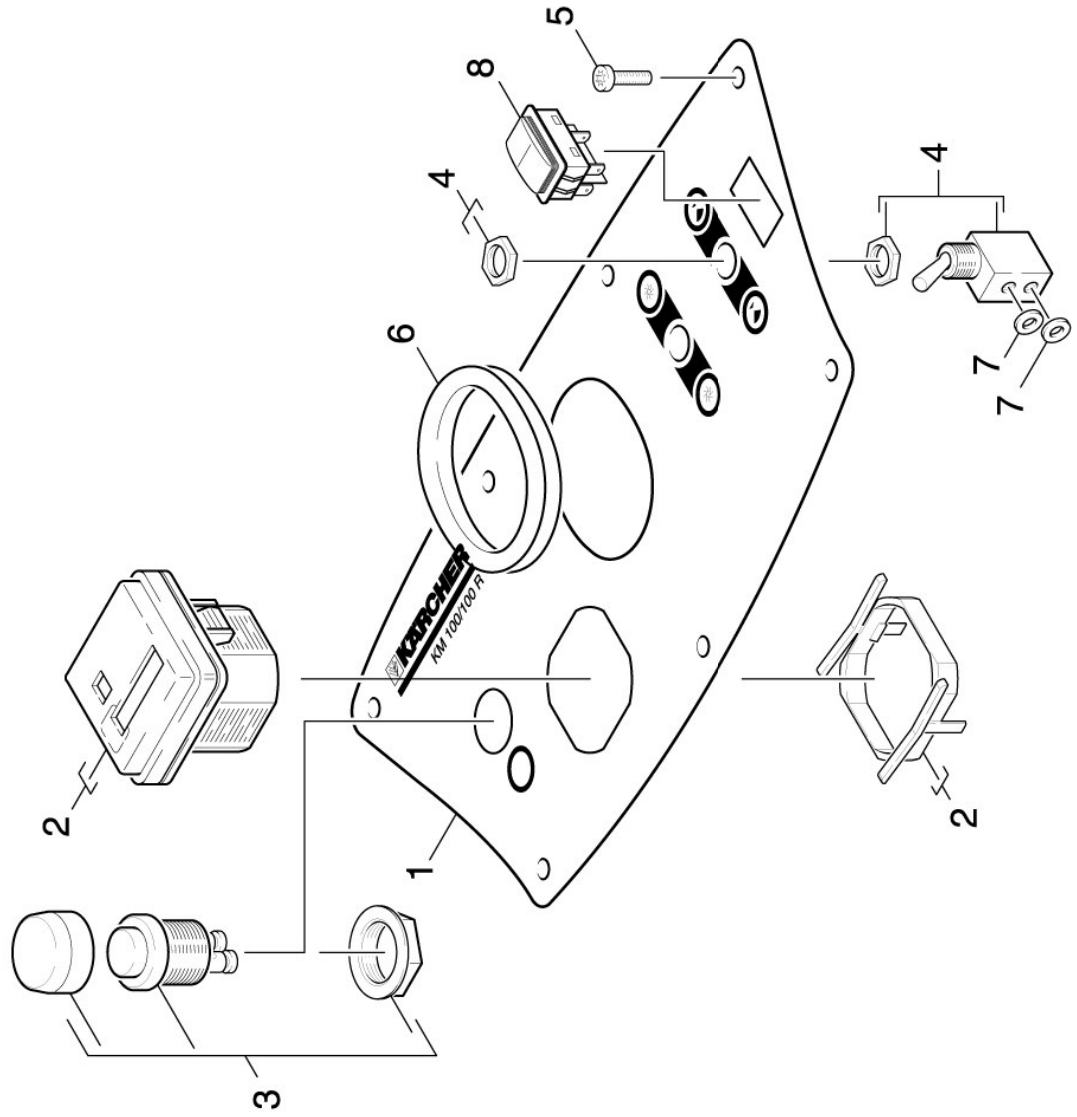
10.0 ANBAUTEILE ACHSE

POS	BENENNUNG ZUSATZINFORMATIONEN	TEILE-NR	STCK	AB WERK-NR	BIS WERK-NR
1	Zugfeder	63301970	1		
2	6KT-SCHR. M 5X 16	73044600	5		
5	Blechteil (SP)	50598390	1		
7	6kt-Mutter M8 -04-A2E ISO 10511	73114270	1		
8	Scheibe 8 -200HV-A3E ISO 7090	73120040	3		
9	Blechteil (SP)	50598470	1		
10	6kt-Schr. M 4X 20- 8.8-A2E ISO 4017	73043630	1		
11	Scheibe 4 -200HV-A2E ISO7093-1	73122810	3		
12	6kt-Mutter M4 -8-A2E ISO 7040	73114240	1		
13	ZUGFEDER	63300560	1		
14	Blechteil	50598350	1		
16	6KT-SCHR. M 5X 20	73044640	2		
17	Blechteil Bypass-Bremse	50598440	1		
18	SENKSCHR. M 4X 16	73052510	1		
19	Zugfeder	63301980	1		
20	Huelse	51159810	1		
21	Huelse	51159800	1		
24	6kt-Schraube M8x65 -8.8-A2E ISO 4017	73044020	1		
25	6kt-Schraube M8x20 -8.8-A2E ISO 4017	73043970	3		
26	S-RING 14X1	73430310	1		
27	6kt-Mutter M8 -8-A3E ISO 4032	73110040	9		
28	6kt-Mutter M10 -8-A3E ISO 4032	73110060	6		
29	6KT-SCHR. M 5X 10	73043700	1		
30	Scheibe 5 -200HV-A3E ISO 7090	73120020	12		
31	SCHRAUBE M 4X 25	73062110	1		
32	Ring	51145010	1		
33	6kt-Mutter M5 -8-A2E ISO 4032	73110020	10		
37	6kt-Schraube M8x80 -8.8-A2E ISO 4014	73040980	1		
38	SPLINT 2,5X 28	73163440	1		
39	Motorenoel 2 Liter	40704890	2		
40	Luefterrad kpl. POS.41 3X MITBESTELLEN	64843040	1		

10.0 ANBAUTEILE ACHSE

POS	BENENNUNG ZUSATZINFORMATIONEN	TEILE-NR	STCK	AB WERK-NR	BIS WERK-NR
41	Hueise	51109230	3		
42	Schraube M5x25 -8.8-R2R (In6Rd)	73060790	2		
43	Winkel	50178480	1		
44	Halter	40405620	1		
45	Winkel	40405630	1		
46	Gummipuffer 80 Shore	63392420	2		
47	Gewindebolzen M6x14-B 8.8-A2E DIN 976	73070270	1		

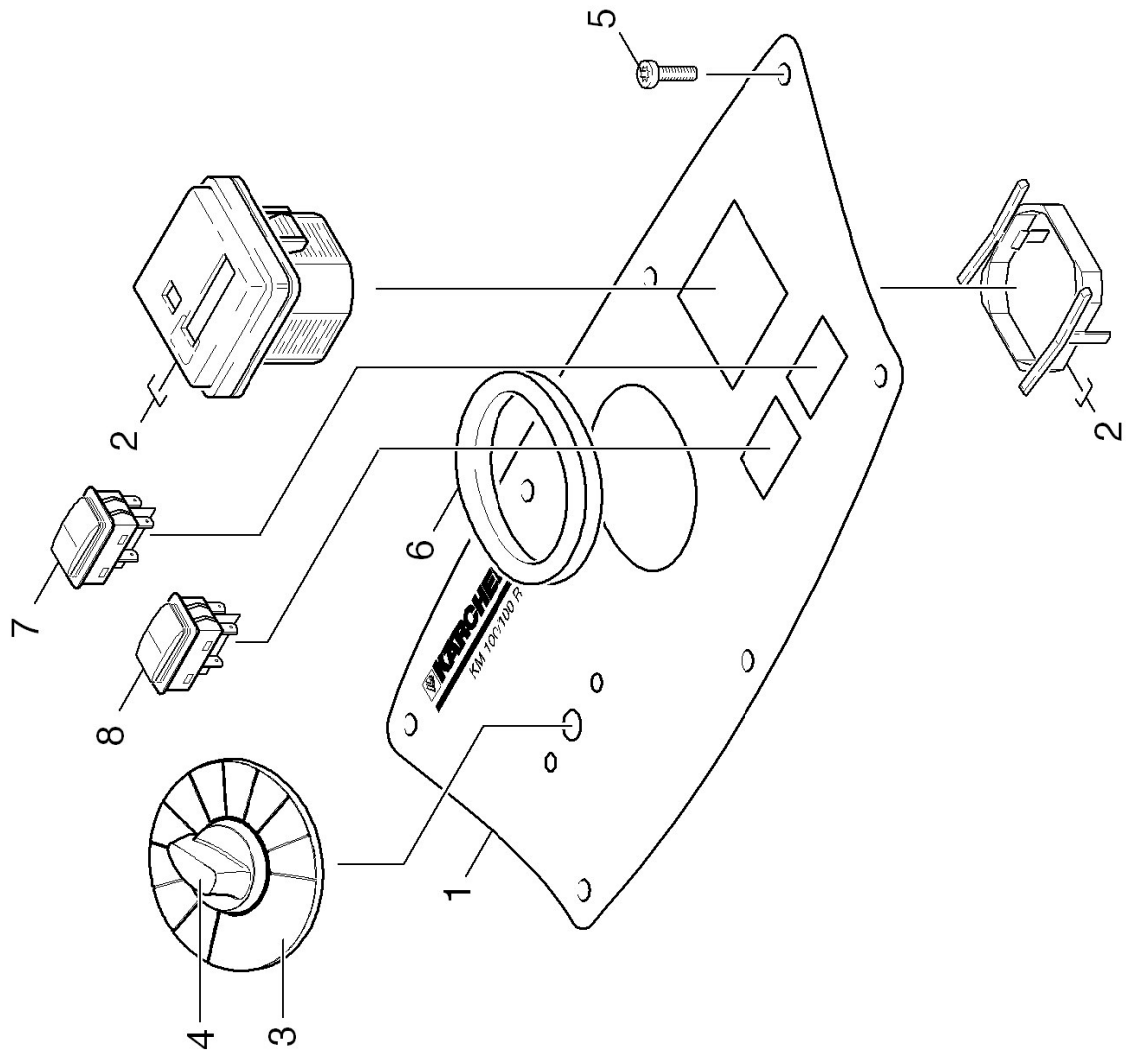
11.0 KONSOLE



11.0 KONSOLE

POS	BENENNUNG ZUSATZINFORMATIONEN	TEILE-NR	STCK	AB WERK-NR	BIS WERK-NR
1	Blech Konsole Benzin	50083190	1		
2	BETRIEBSSTUNDENZAE.	66810810	1		
3	Schalter	66319500	1		
4	VENTIL	64132610	2		
5	Schraube 5x20-Sonder In6Rd+Spitze	63031250	7		
6	KANTENSCHUTZ	63681060	1		
7	Dichtring	64729690	4		
8	NOTAUS-TASTER	66001130	1		
	VERSION 1				
8	Schalter	66303660	1		
	Version 2				

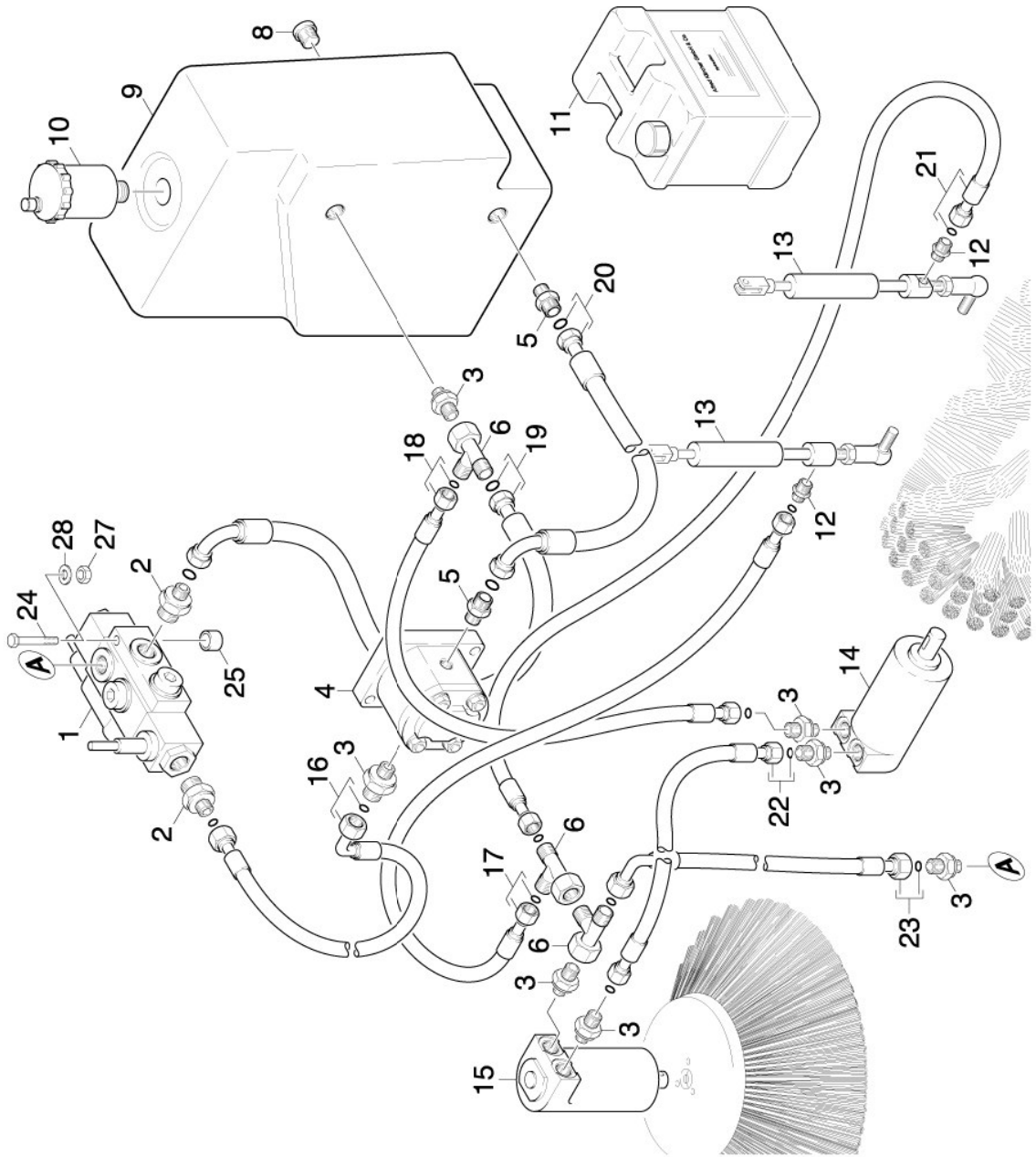
12.0 Konsole



12.0 Konsole

POS	BENENNUNG ZUSATZINFORMATIONEN	TEILE-NR	STCK	AB WERK-NR	BIS WERK-NR
1	Blech Konsole	50085590	1		
2	BETRIEBSSTUNDENZAE.	66810810	1		
3	Formteil Symbolscheibe KM100/100R	50327380	1		
4	Schalter Bedienkonzept	66354810	1		
5	Schraube 5x20-Sonder In6Rd+Spitze	63031250	7		
6	KANTENSCHUTZ	63681060	1		
7	Taster 4-polig	66323700	1		
8	Taster 2-polig Hupe	66323660	1		

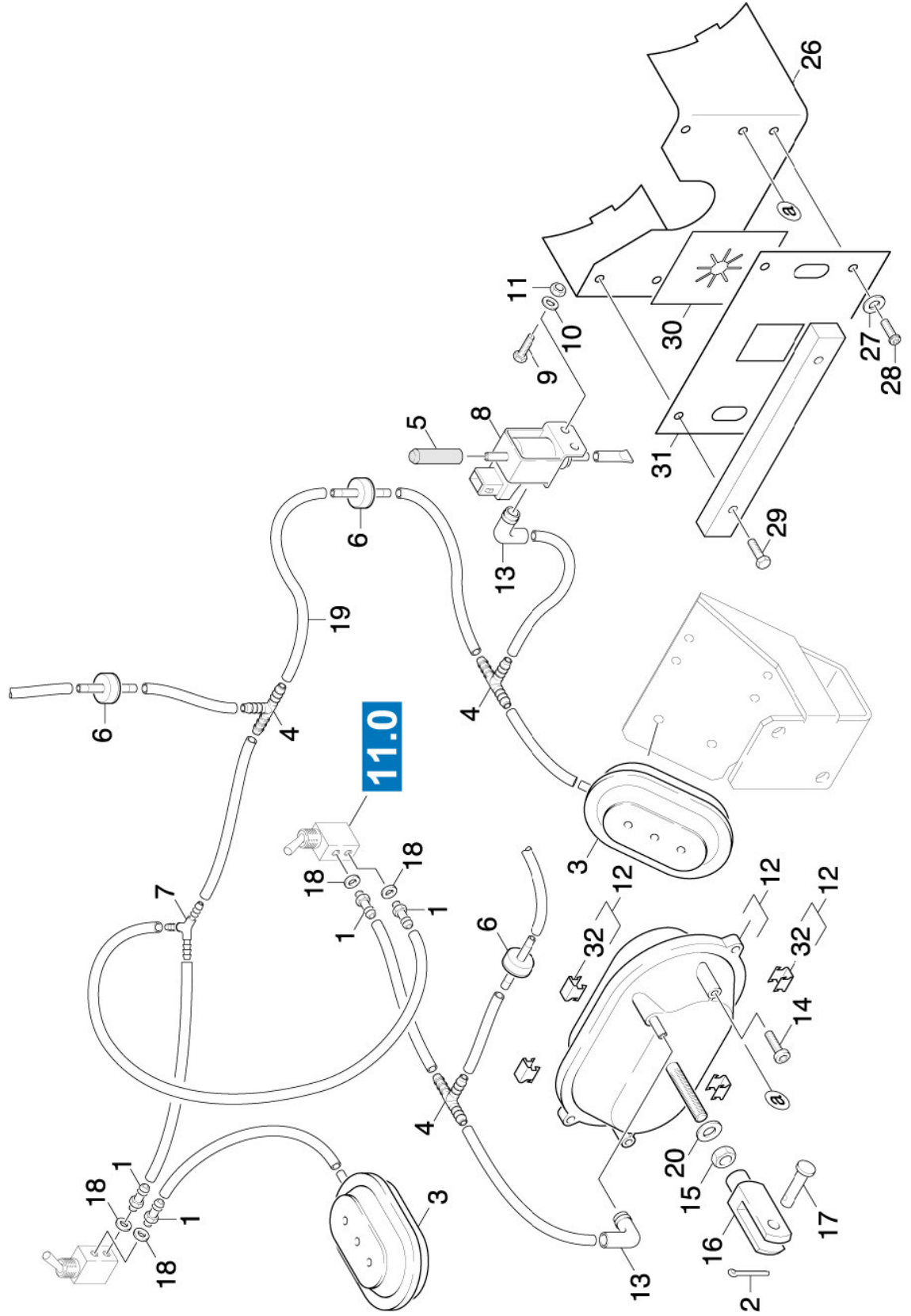
13.0 HYDRAULIK



13.0 HYDRAULIK

POS	BENENNUNG ZUSATZINFORMATIONEN	TEILE-NR	STCK	AB WERK-NR	BIS WERK-NR
1	VENTIL	64132490	1		
2	VERSCHRAUBUNG	63867120	2		
3	VERSCHRAUBUNG	63866670	7		
4	HYDRAULIKPUMPE	64740420	1		11045
4	Hydraulikpumpe	64740520	1	11046	
5	VERSCHRAUBUNG	63866340	2		
6	VERSCHRAUBUNG	63866360	3		
8	VERSCHLUSSSCHRAUBE	63867320	1		
9	TANK	50711340	1		
10	ENTLUEFTER	63697220	1		
11	HYDRAULIKOEL 1,5 L	40703060	6		
12	SCHRAUBSTUTZEN G1/8A	63865290	2		
13	HYDRAULIKZYLINDER Version 1	65040410	2		
13	Hydraulikzylinder mit Gasdruckfeder Version 2	65040870	2		
14	HYDRAULIKMOTOR	65030170	1		
15	HYDRAULIKMOTOR	65030180	1		
16	HYDRAULIKSCHLAUCH	63907380	1		
17	Hydraulikschlauch	63908260	1		
18	HYDRAULIKSCHLAUCH	63907420	1		
19	HYDRAULIKSCHLAUCH	63907390	1		
20	HYDRAULIKSCHLAUCH	63907370	1		
21	Hydraulikschlauch	63908270	1		
22	HYDRAULIKSCHLAUCH	63907410	1		
23	HYDRAULIKSCHLAUCH	63907400	1		
24	6kt-Schraube M8x65 -8.8-A2E ISO 4017	73044020	4		
25	HUELSE	51107490	1		
27	6kt-Mutter M8 -04-A2E ISO 10511	73114270	4		
28	Scheibe 8 -200HV-A3E ISO 7090	73120040	4		

14.0 PNEUMATIK



14.0 PNEUMATIK

POS	BENENNUNG ZUSATZINFORMATIONEN	TEILE-NR	STCK	AB WERK-NR	BIS WERK-NR
1	Schlauchtuelle	63868760	4		
2	SPLINT 2,0X 20	73163330	2		
3	Unterdruckdose 18mm HUB	64729660	2		
4	T-Schlauchtuelle	63889040	3		
5	Filter	67610000	1		
6	RUECKSCHLAGVENTIL	64132600	3		
7	Y-Tuelle Y4	63893590	1		
8	Magnetventil	64729700	1	10313	
9	6kt-Schr. M 6X 16-A4-70 ISO 4017	73045210	2		10312
10	Scheibe 6 -200HV-A3E ISO 7090	73120030	2		10312
11	6kt-Mutter M6 -04-A2E ISO 10511	73114250	2		10312
12	Unterdruckdose kpl.	44720010	2		
13	Winkelstueck 90 Gr.	63868730	2		
14	Schraube 5x16 -10.9-P2R (K-In6Rd)	73031070	2		
15	6kt-Mutter M8 -8-A3E ISO 4032	73110040	1		
16	GABELKOPF G 8X32	74620130	1		
17	BOLZEN	53163430	1		
18	Dichtring	64729690	4		
19	SCHLAUCH PU 6/4	63897940	1		
	ALS METERWARE BESTELLEN				
20	Scheibe 8-200HV-A2E ISO7093-1	73122770	1		
21	ET-Set Magnetventil	28842690	1		
22	Blech kpl.	40070140	1	10313	
23	6KT-SCHR. M 5X 16	73044600	1	10313	
24	6kt-Mutter M 5-1.4305 ISO 10511	73114310	3	10313	
25	Scheibe 5 -200HV-A3E ISO 7090	73120020	3	10313	
26	Blechteil Rahmen	50599750	1		
27	SCHEIBE 5	73122670	2		
28	Schraube M5x10 -St-P2R (In6Rd)	73030370	2		
29	6KT-SCHR. M 5X 20	73044640	2		
30	Gummilippe	53652590	1		
31	Blech	50083250	1		

14.0 PNEUMATIK

POS BENENNUNG
ZUSATZINFORMATIONEN

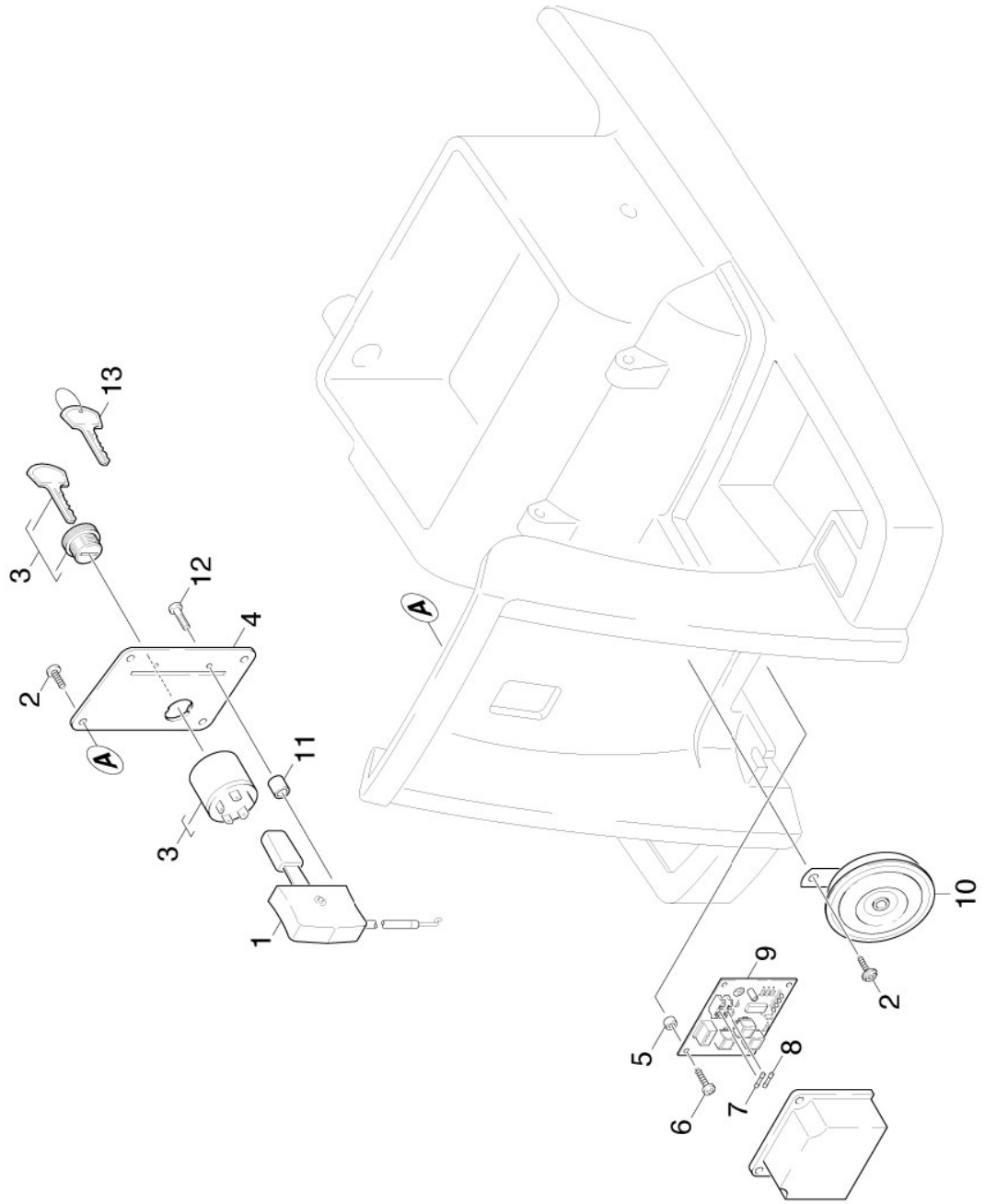
TEILE-NR STCK AB WERK-NR BIS WERK-NR

32 U-Klammer

63738620

4

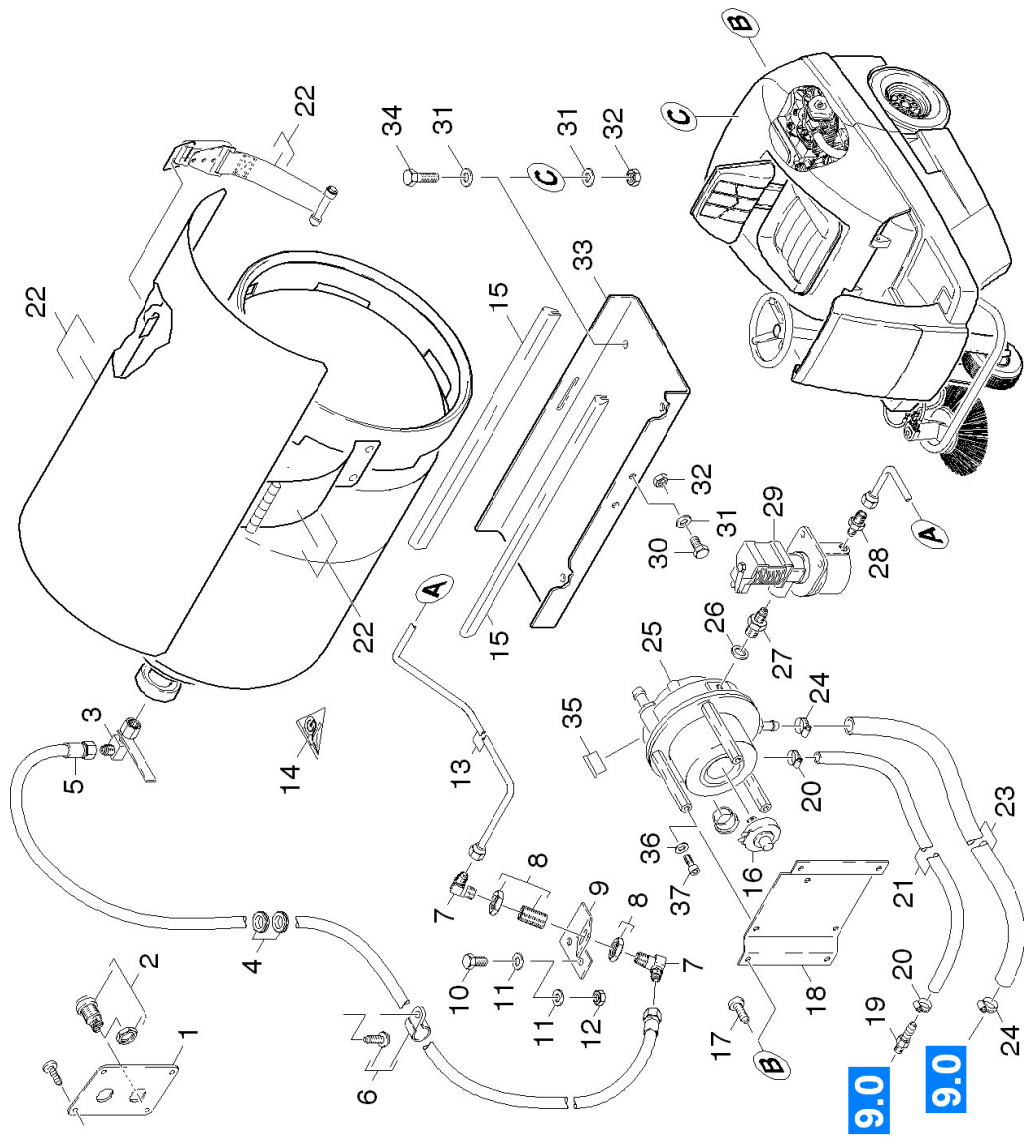
15.0 E-AUSRÜSTUNG



15.0 E-AUSRUESTUNG

POS	BENENNUNG ZUSATZINFORMATIONEN	TEILE-NR	STCK	AB WERK-NR	BIS WERK-NR
1	CHOKE	64917360	1		
2	Schraube 5x20-Sonder In6Rd+Spitze	63031250	4		
3	SCHLUESSELSCHALTER	63752120	1		
4	Blechteil	50597880	2		
5	SCHEIBE	63120080	4		
6	Linsenschraube 2,9X 13-ST-VERZ	63030580	4		
7	Sicherungseinsatz C 7,5-DIN72581	76440070	1		
8	SICHERUNGSEINS C 10	76440170	1		
9	STEUERPLATINE 12V	66823780	1		
10	SIGNALHORN	66353260	1		
11	Buchse	51105520	2		
13	Schluesseel f. Ersatz	63753350	1		

16.0 GAS



16.0 GAS

POS	BENENNUNG ZUSATZINFORMATIONEN	TEILE-NR	STCK	AB WERK-NR	BIS WERK-NR
1	Blech (SP)	50078400	1		
2	Schalter	66319500	1		
3	WECHSELFLASCHENANS.	63950350	1		
4	Durchfuehrungstuehle D32	66416410	2		
5	HD-Schlauch	63909870	1		
6	ROHRSCHELLE	63732120	2		
7	WINKELSTUECK	63858050	2		
8	SCHOTTVERSCHRAUBUNG	63683010	1		
9	Blechteil (SP)	50586220	1		
10	6KT-SCHR. M 8X 25	73043990	2		
11	Scheibe 8 -A2 EN ISO 7089	73120170	4		
12	6kt-Mutter M 8-A2-70 ISO 7040	73115140	2		
13	Rohr kpl.	40257820	1		
14	SCHILD	63764870	1		
15	Dichtungsprofil	63653740	2		
16	CHOKE L237	64916240	1		
17	Schraube 5x20-Sonder In6Rd+Spitze	63031250	3		
18	Blechteil	50586130	1		
19	Schlauchnippel	63902760	1		
20	SCHLAUCHSCHELLE	63885440	2		
21	Schlauch 5.5X10.5	63910580	1		
	ALS METERWARE BESTELLEN				
22	HALTER	63736880	1		
23	SCHLAUCH 9,0X14	63902910	1		
	ALS METERWARE BESTELLEN				
24	SCHLAUCHSCHELLE	63885220	2		
25	DRUCKREGLER	66353630	1		
26	Dichtring ID12 AD18 AL J22	64212130	1		
27	REDUZIERNIPPEL	63950340	1		
28	REDUZIERNIPPEL	63950330	1		
29	MAGNETVENTIL	66861160	1		
30	6kt-Schr. M10x 25-8.8-A3E ISO 4017	73044150	2		

16.0 GAS

POS	BENENNUNG ZUSATZINFORMATIONEN	TEILE-NR	STCK	AB WERK-NR	BIS WERK-NR
31	Scheibe 10 -200HV-A3E ISO 7090	73120050	10		
32	6kt-Mutter M10-8-A2E ISO 7040	73115110	6		
33	Blechteil (SP)	50236500	1		
34	6kt-Schr. M10X 30-8-8-A3E ISO 4017	73044170	4		
35	VERSCHLUSSTOPFEN	63680640	2		
36	Scheibe 6 -200HV-A3E ISO 7090	73120030	3		
37	Zyl.Schr. M8x16 -8-8-A2E ISO4762	73060400	3		