

HPM 1/08

HPM 1/10

HPM 1/13



ALTO[®]

**Total Cleaning
Confidence[™]**

Ⓧ Betriebsanleitung

Ersatzteile unter www.gluesing.net



EG-Konformitätserklärung

Erzeugnis: **Kaltwassermodul**

HPM 1/08	80 bar;	12,3 l/min	2,4 kW
HPM 1/10	140 bar;	16,6 l/min	5,3 kW
HPM 1/13	140 bar;	21,6 l/min	6,9 kW

Beschreibung: 380-400 V 3~, 50 Hz

Die Bauart dieses Gerätes entspricht folgenden einschlägigen Bestimmungen:

EG - Maschinenrichtlinie	89/392/EWG
EG - Niederspannungsrichtlinie	73/23/EWG
EG - Richtlinie EMV	89/336/EWG

Angewendete harmonisierte Normen:

EN 292
EN 60335-1
EN 50081

Angewendete nationale Normen und technische Spezifikationen:

DIN EN 60335-1
E-DIN VDE 0700 Teil 265
IEC 335-2-79

Bellenberg
26.09.1996

Dipl.-Ing.(FH) A.Rau
Entwicklungsleitung

Inhaltsübersicht

1. Beschreibung	Bitte beachten	1-4
1.1	Merkmale, Optionen	1-5
1.2	Aufbau	1-6
1.3	Technische Daten	1-8
1.4	Funktionsschema	1-9
1.4.1	Funktionsschema HPM 1/08, 1/10	1-9
1.4.2	Funktionsschema HPM 1/13	1-10
1.5	Funktionsbeschreibung	1-11
1.5.1	Funktionsbeschreibung HPM 1/08, 1/10	1-11
1.5.2	Funktionsbeschreibung HPM 1/13	1-12
1.6	Spritzeinrichtung	1-13
1.7	Düsentabellen	1-16
2. Bedienung / Betrieb	2.1 Wichtige Sicherheitshinweise	2-1
2.2	Prüfungen und Zulassungen	2-4
2.3	Bedienung	2-5
2.3.1	Fernbedienung	2-5
2.3.2	Betriebsüberwachung	2-7
2.3.3	Tägliche Kontrollen	2-8
2.4	Aufstellen/Inbetriebnahme	2-9
2.4.1	Aufstellen/Anschließen	2-9
2.4.2	Inbetriebnahme und Funktionsprüfung	2-15
2.4.3	Außerbetriebnahme	2-16
3. Optionen	siehe Inhalt "Optionen"	3-0
4. Pflege / Wartung	4.1 Wartungsplan	4-1
4.2	Wichtige Sicherheitshinweise	4-2
4.3	Wartungsarbeiten Bediener	4-3
4.3.1	Ölstandkontrolle, Ölzustandkontrolle, Ölwechsel	4-3
4.3.2	Filter im Wasserzulauf reinigen	4-3
4.3.3	Handverschraubung an Strahlrohr und HD-Schlauch	4-4
4.4	Wartungsarbeiten Wap-Service	4-4
4.4.1	Keilriemen kontrollieren, ggf. nachspannen	4-4
4.4.2	Entkalken	4-5
4.5	Verschleißteile	4-6
4.6	Störungssuche	4-7
5. Schaltpläne	5.1 Legende	5-1
5.2	Schaltplan ohne Steuerplatine	5-3
5.3	Schaltplan mit Steuerplatine	5-4
5.4	Klemmenplan, Schaltkastenaufbau	5-6
6. Wap Service	6.1 Garantie	6-1
6.2	Anschriften Wap in Deutschland / Wap International	6-2

Diese Betriebsanleitung ist für das Bedienungspersonal bestimmt:

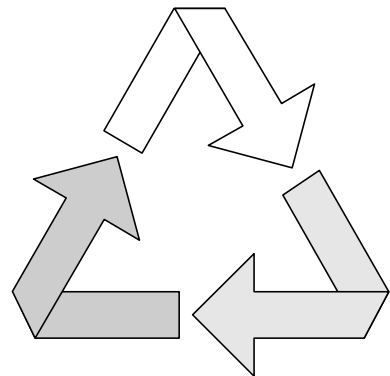
Bitte machen Sie sich vor Aufbau, Inbetriebnahme und Wartung der Maschine mit den Hinweisen und Empfehlungen dieser Anleitung vertraut. Damit beherrschen Sie die Maschine sicher und optimieren die Leistung. Pflege und Wartung nach dieser Anleitung dienen Ihrer Sicherheit und erhalten den Wert Ihrer Maschine.

Bitte Sicherheitshinweise beachten!



Für unsere Umwelt:

Diese Maschine ist unter intensiver Beachtung des Umweltschutzes entwickelt und gebaut. Hierbei haben wir besonderen Wert auf energie-, kosten- und wassersparende sowie auf abgasarme Reinigungstechnik gelegt. Die verwendeten Kunststoffe sind recycelbar und mit einer Werkstoffkennzeichnung versehen.



© Wap Reinigungssysteme,
Redaktion und Gestaltung:
Thomas Blache
Mediengestaltung,
Printed in Germany,
Stand: 05/97

1 Beschreibung

1.1 Merkmale, Optionen

Die stationären Wap-Kaltwasser-Hochdruckreiniger-Anlagen HPM 1/08, HPM 1/10 und HPM 1/13 eignen sich durch ihre hohe Pumpleistung bei gleichzeitig hohem Arbeitsdruck besonders für den industriellen Einsatz.

Die lauffuhige 4-Kolben-Pumpe mit diamantgeschliffenen Vollkeramikkolben ist für eine lange Lebensdauer ausgelegt.

Eine optional erhältliche **Not-Aus-Taste** stoppt die Anlage bei Betätigung der Taste.

Die Anlage*) ist mit einer Fernbedienungs-Steuereinheit und einer elektronischen Steuerung ausgestattet, die folgende Optionen ermöglicht:

- **Fernbedienungs-Steuereinheit,**
Fernsteuerung aller Funktionen mit Leuchttasten
- **Betriebsstundenzähler,**
erfaßt die Pumpenlaufzeit
- **Magnetventil im Wasserzulauf,**
öffnet den Wasserzulauf bei Bedarf, d.h. wenn die Hochdruckpumpe in Betrieb ist
- **Wassermangelsicherung,**
stoppt die Anlage bei Wassermangel, Trockenlaufschutz

Elektronisch erfaßte Störungen werden durch die rote Störungsleuchte an der Bedientafel und die blinkende "Stop"-Taste der Fernbedienung angezeigt.

Je nach Anforderungen kann die Anlage mit weiteren Optionen ausgestattet werden:

- **Reinigungsmittel A,**
ermöglicht die Zumischung eines Reinigungs- oder Pflegemittels in den Hochdruckstrahl
- **Reinigungsmittel A (Shampoo) und B (Heißwachs),**
ermöglicht die alternative Zumischung von zwei Reinigungsmitteln in den Hochdruckstrahl per Tastendruck
- **Druckentlastung,**
entlastet und schont damit den Hochdruckteil der Anlage über ein timer-gesteuertes Magnetventil bei längeren Arbeitspausen
- **Frostschutzsicherung FSS,**
hält die Anlage auch bei Außentemperaturen unter dem Gefrierpunkt eisfrei
- **Leistungsreduzierung,**
erhöht die Konzentration des Reinigungsmittels im Sprühstrahl (z.B. für Vorsprüh-, Wachs- und Konservierungs-Waschprogrammen)
- **Schaumbürste,**
nur in Kombination mit der Druck-/Mengen-Reduzierung (s.o.)

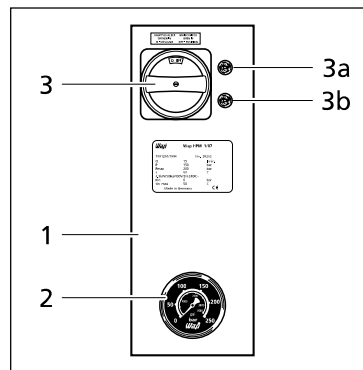
*) Die Anlage ist auch ohne elektronische Steuerplatine erhältlich. In diesem Fall sind die o.g. Optionen (außer Not-Aus-Taste) nicht möglich.

- **Ansteuerung über Münzautomat mit Programmwahlschalter und Münzprüfer,** die Anlage wird durch Geldeinwurf timer-gesteuert freigeschaltet
- **Kalt-Warm-Umschaltung,** ermöglicht die Einspeisung von Warmwasser aus einer externen Quelle

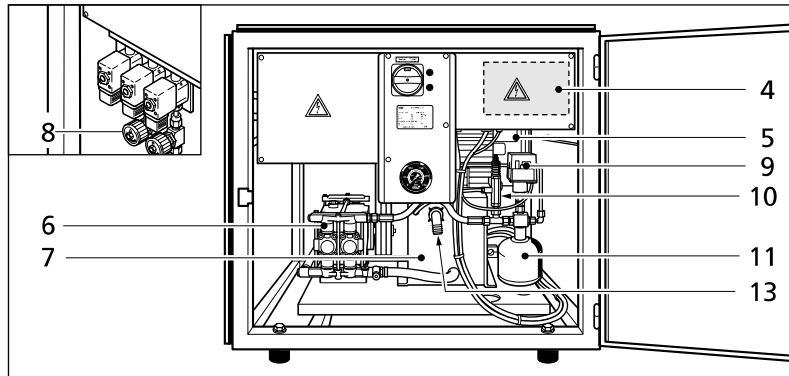
- Anschluß einer **2. Spritzeinrichtung** oder einer **Variopress-Spritzpistole**

Alle Optionen sind bei Bedarf auch nachrüstbar.

1.2 Aufbau

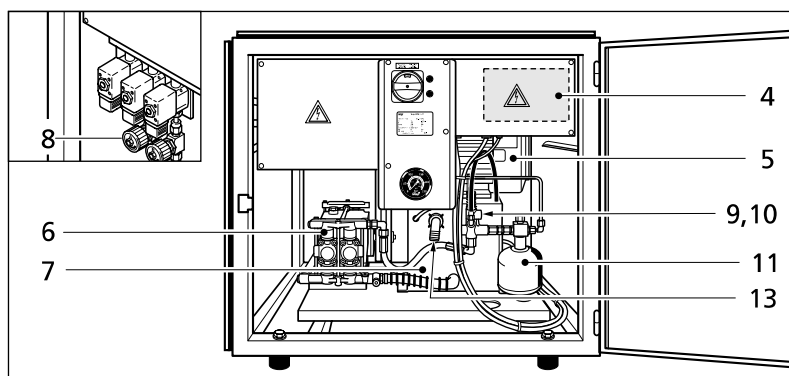


- 1 Bedientafel
- 2 Manometer
- 3 Hauptschalter mit Kontrolleuchten:
 3a Grüne Betriebsleuchte
 3b Rote Störungsleuchte



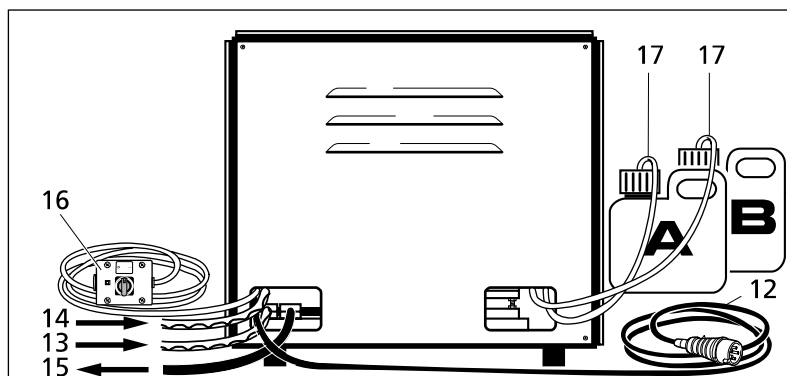
HPM 1/08, 1/10:

- 4 Steuerplatine (nur bei Electronic-Version)
- 5 Elektromotor
- 6 4 Kolben-Hochdruckpumpe mit Riemenantrieb
- 9 Schwimmerkasten
- 8 Ansaugung für Reinigungsmittel (Option)
- 9 Druckwächter
- 10 Sicherheitsventil
- 11 Hydrospeicher

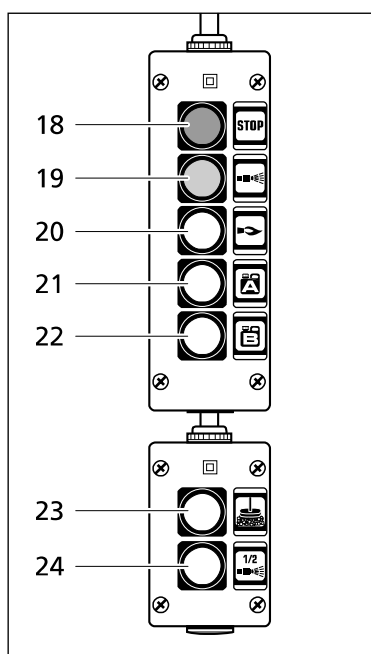


HPM 1/13:

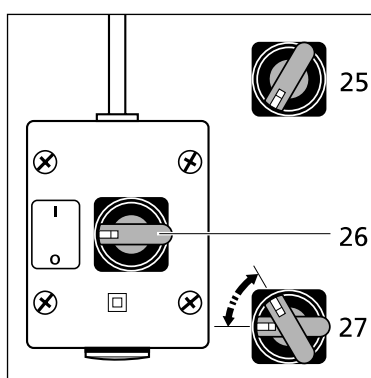
- 4 Steuerplatine (nur bei Electronic-Version)
- 5 Elektromotor
- 6 4 Kolben-Hochdruckpumpe mit Riemenantrieb
- 7 Schwimmerkasten
- 8 Ansaugung für Reinigungsmittel (Option)
- 9 Regelsicherheitsblock
- 10 Sicherheitsventil
- 11 Hydrospeicher



- 12 Elektrische Anschluleitung
- 13 Anschlu "Kaltwasser"
- 14 Anschlu "Warmwasser" (Option)
- 15 Hochdruckschlauch-Anschlu
- 16 Ein-Aus-Schalter mit Anschluleitung (Version ohne Electronic)
- 17 Reinigungsmittel-Saugschlauche A und B (Option)



- Fernbedienung mit Leuchttasten (nur Electronic-Version)
- 18 Stop
- 19 Start + Kaltwasser
- 20 Kalt-Warm-Umschaltung (Option)
- 21 Reinigungsmittel A (Option)
- 22 Reinigungsmittel B (Option)
- 23 Schaumbürste (Option)
- 24 Leistungsreduzierung (Option)



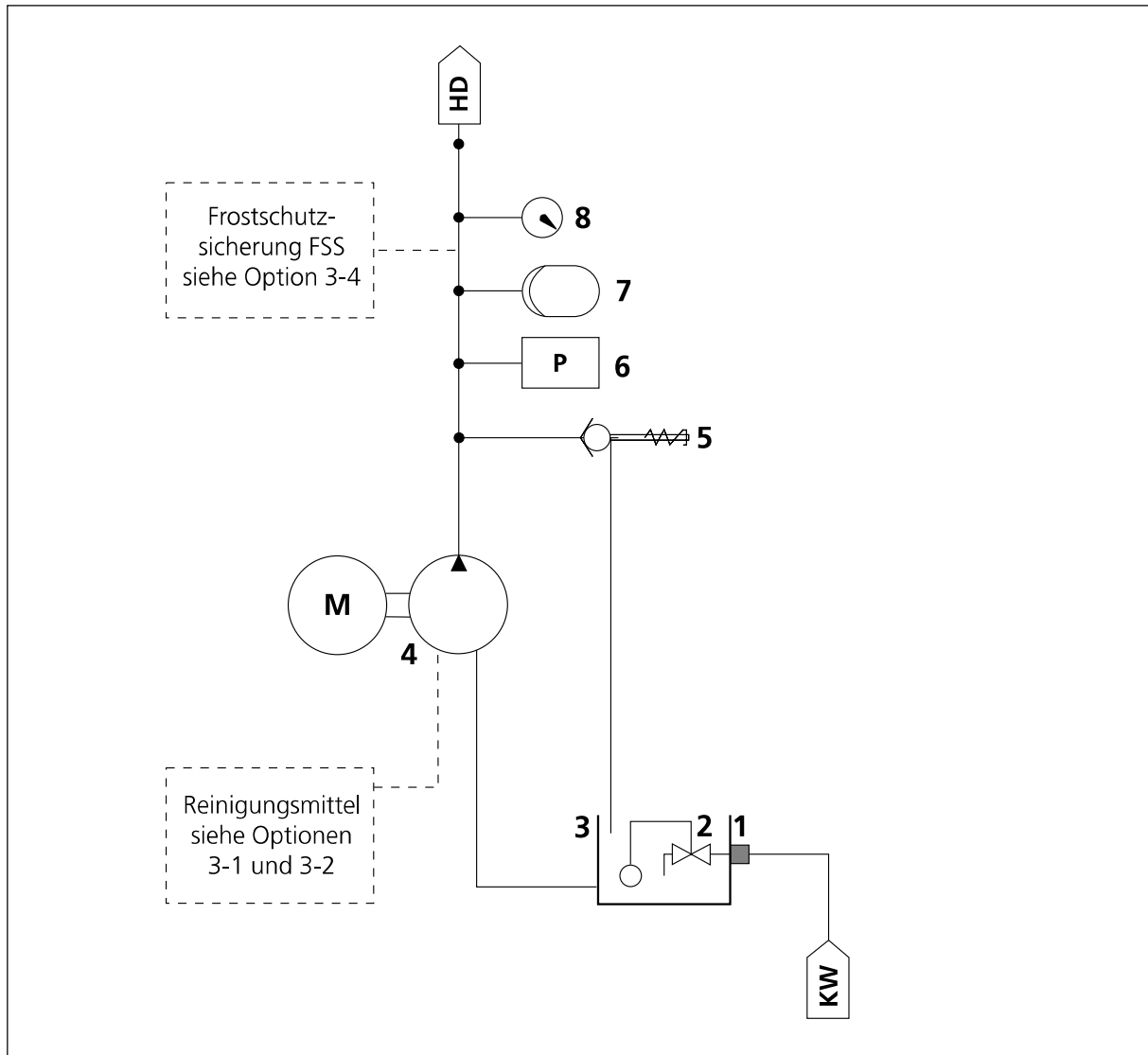
- Ein-Aus-Schalter (Version ohne Electronic)
- 25 Stop
- 26 Ein
- 27 Start

1.3 Technische Daten	HPM 1/08	HPM 1/10	HPM 1/13
Volumenstrom	740 l/h	1000 l/h	1300 l/h
Arbeitsdruck max.	80 bar	140 bar	140 bar
zulässiger Überdruck	150 bar	200 bar	200 bar
zulässige Temperatur	70 °C	70 °C	70 °C
Zulauftemperatur max.	70 °C	70 °C	70 °C
Wasserezulaufdruck max.	10 bar	10 bar	10 bar
Wasserezulaufdruck min.	2,5 bar	2,5 bar	2,5 bar
Wasserezulaufquerschnitt min.	1/2 "	1/2 "	3/4 "
Spannung	400 V / 3~ / 50 Hz	400 V / 3~ / 50 Hz	400 V / 3~ / 50 Hz
Elektrischer Anschlußwert	2,4 kW	5,3 kW	6,9 kW
Absicherung	16 A T	16 A T	20 A T
Schutzklasse	I	I	I
Schutzart	IP X5	IP X5	IP X5
Steuerspannung	24 V	24 V	24 V
Meßflächen-Schalldruckpegel in 1 m Abstand	72 dB(A)	72 dB(A)	75 dB(A)
Abmessungen L x B x H	842 x 638 x 754 mm	842 x 638 x 754 mm	842 x 638 x 754 mm
Gewicht	130 kg	150 kg	160 kg
Ölsorten	Aral Degol BG 220 Shell Omala 220 Mobil Gear 630 Castrol-SP 220 Ucon 50 HB Y 25 *)	Aral Degol BG 220 Shell Omala 220 Mobil Gear 630 Castrol-SP 220 Ucon 50 HB Y 25 *)	Aral Degol BG 220 Shell Omala 220 Mobil Gear 630 Castrol-SP 220 Ucon 50 HB Y 25 *)
Ölmenge (Pumpe)	0,5 l	0,5 l	0,5 l

*) Spezialöl bei Einsatz der Anlage in Lebensmittelbetrieben

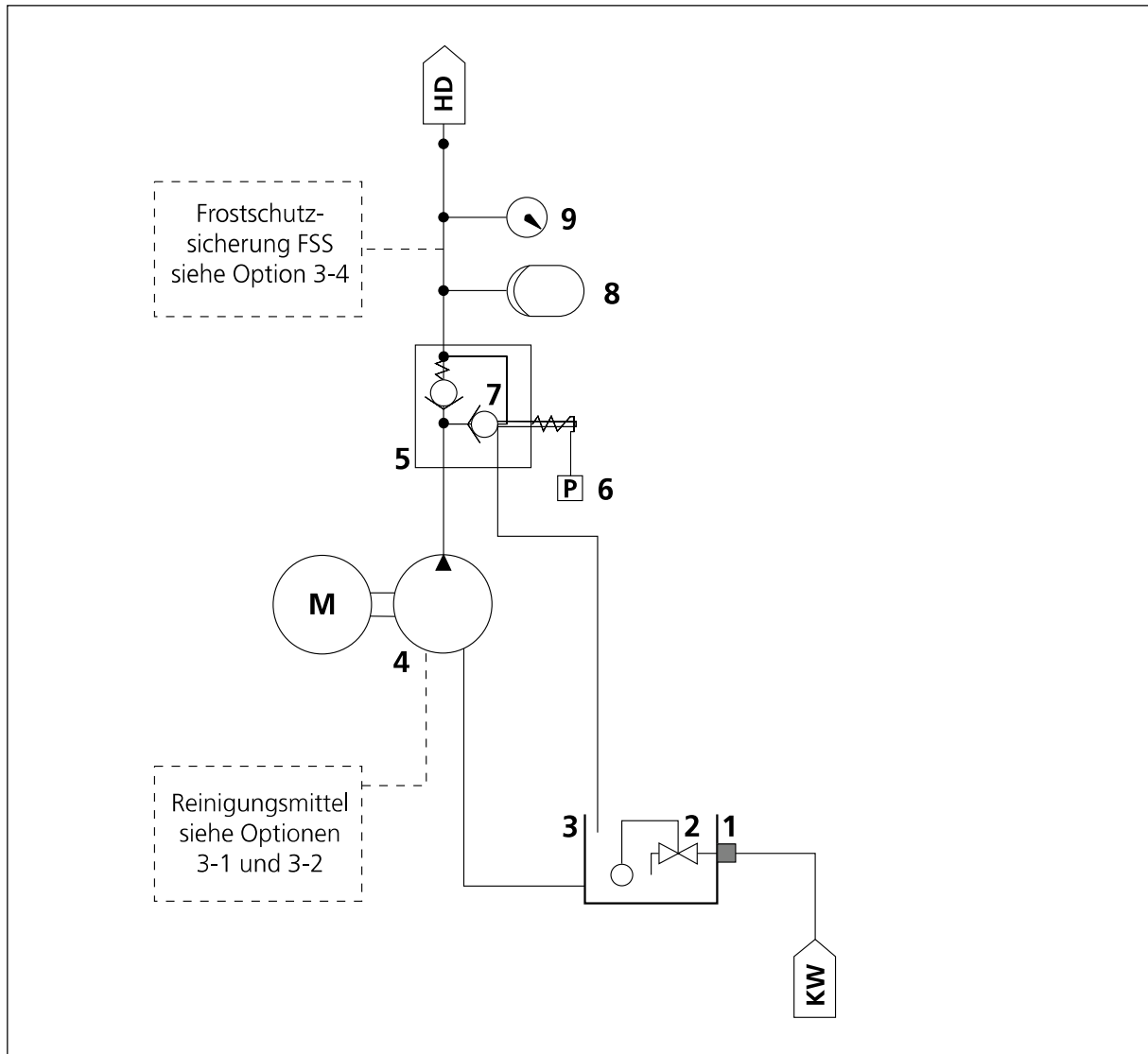
1.4 Funktionsschema

1.4.1 Funktionsschema HPM 1/08, 1/10



- | | |
|--------------------------------|------------------------------|
| 1 Filter | M Antriebsmotor |
| 2 Schwimmventil | HD Ausgang Spritzeinrichtung |
| 3 Wasserkasten | KW Klarwasserzuleitung |
| 4 Hochdruck-Pumpe | |
| 5 Sicherheitsventil | |
| 6 Druckwächter | |
| 7 Hydrospeicher 0,75 l/210 bar | |
| 8 Manometer | |

1.4.2 Funktionsschema HPM 1/13



- | | |
|--------------------------------|---------------------------------|
| 1 Filter | M Antriebsmotor |
| 2 Schwimmventil | HD Ausgang
Spritzeinrichtung |
| 3 Wasserkasten | KW Klarwasserzuleitung |
| 4 Hochdruck-Pumpe | |
| 5 Regelsicherheitsblock | |
| 6 Druckschalter | |
| 7 Sicherheitsventil | |
| 8 Hydrospeicher 0,75 l/210 bar | |
| 9 Manometer | |

1.5 Funktions- beschreibung

1.5.1 HPM 1/08, 1/10

Hauptbaugruppe:

Antriebsmotor mit Hochdruck-
pumpe, Druckwächter,
Sicherheitsventil, Hydrospeicher

- Das **Schwimmerventil** regelt den Wasserzulauf.
- Die **Hochdruckpumpe** saugt Wasser aus dem Wasserkasten und fördert das Wasser unter Druck zur Hochdruckdüse.
- Der **Druckwächter** und das **Sicherheitsventil** sorgen für Drucküberwachung und -begrenzung.
- Der **Hydrospeicher** dämpft Druckschwankungen und vermeidet Druckspitzen beim Ein- und Ausschalten der Spritzeinrichtung.
- Die **Feindosierventile** A und B (Option) dienen zum Beimischen von Reinigungsmitteln und - mit einem 3. Magnetventil - zur Klarspülung des Ansaugsystems.
- Bei Einsatz einer **Spritzgarnitur mit Mengen-/Druck-Regulierung** (Option) sind Wassermenge und -druck regelbar.

1.5.2 HPM 1/13

Hauptbaugruppe:

Antriebsmotor mit Hochdruckpumpe, Regelsicherheitsblock mit Druckschalter und Sicherheitsventil, Hydrospeicher

Wie HPM 1/08, 1/10 (siehe 1.6.1), jedoch statt Druckwächter mit:

- **Regelsicherheitsblock mit Druckschalter und Sicherheitsventil** sorgt für Drucküberwachung und -begrenzung.

Wirkungsweise der Sicherheitseinrichtungen:

Druckwächter ...

- HPM 1/08
- HPM 1/10

... regelt den Arbeitsdruck; schaltet die Hochdruckpumpe bei Überschreiten des max. Arbeitsdruckes ab, bei Absinken auf den Einschaltdruck ein.

Regelsicherheitsblock ...

- HPM 1/13

... leitet unzulässig hohen Überdruck über eine Bypass-Leitung ohne Restdruck in die Saugleitung der Pumpe zurück.

Sicherheitsventil ...

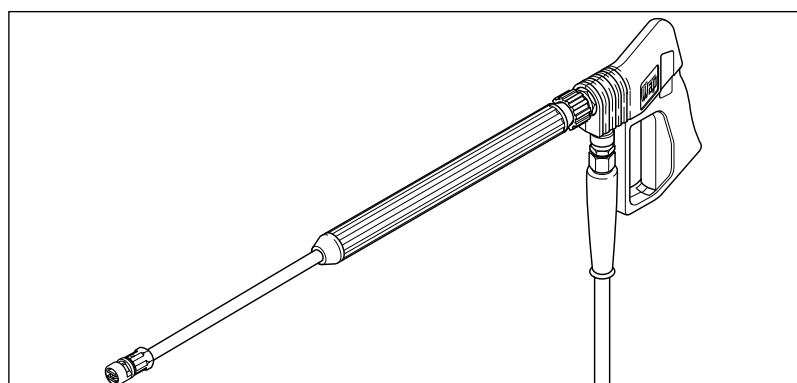
... verhindert unzulässig hohen Überdruck. Wenn das Ventil anspricht, wird die austretende Flüssigkeit gefahrlos abgeleitet.



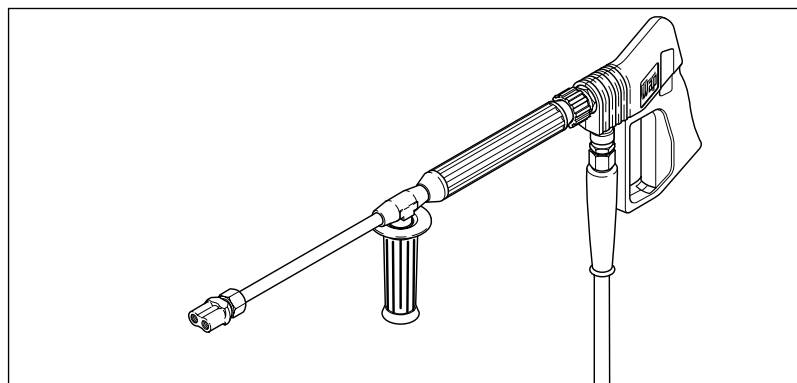
Die Sicherheitseinrichtungen sind werkseitig eingestellt und verplombt. Sie dürfen nicht verstellt werden.

1.6 Spritzeinrichtung

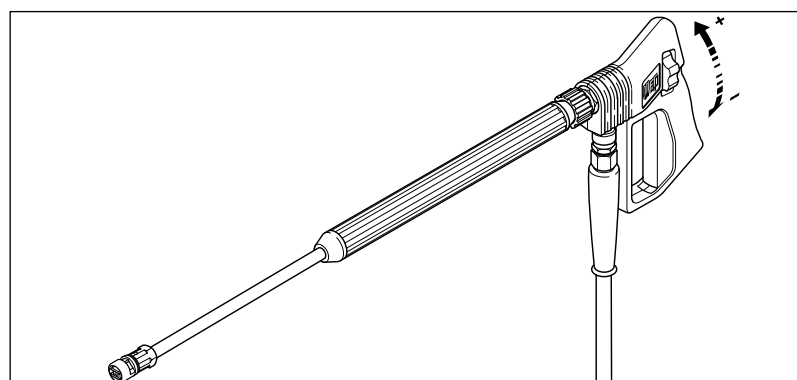
Je nach Anlage sind folgende Spritzeinrichtungen einsetzbar:



- **Spritzeinrichtung mit Abschaltpistole,** ermöglicht das An- und Abschalten der Hochdruckpumpe über die Spritzeinrichtung (für alle Anlagen).

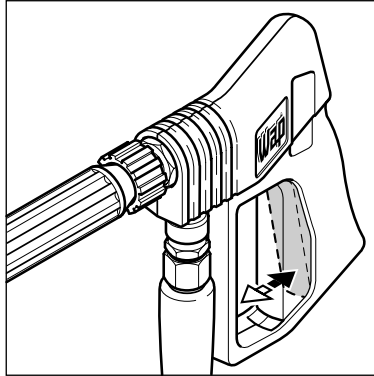


- **Spritzeinrichtung mit Koaxial-Sprührohr,** ermöglicht das An- und Abschalten der Hochdruckpumpe und die Regulierung des Druckes über die Spritzeinrichtung bei gleicher Wassermenge (für alle Anlagen).



- **Vario-Press-Spritzeinrichtung,** ermöglicht das An- und Abschalten der Hochdruckpumpe sowie die Regulierung von Druck und Wassermenge über die Spritzeinrichtung (nur für Anlagen mit Regelsicherheitsblock).

Spritzeinrichtung mit Abschaltpistole



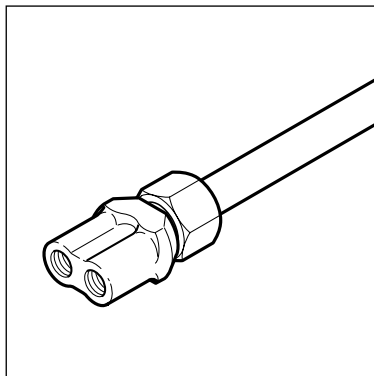
Die Steuerung der Hochdruckpumpe funktioniert wie folgt:

Wird die Spritzpistole geöffnet, fällt der Druck im Hochdrucksystem ab. Bei Unterschreiten des eingestellten Mindestdruckes startet der Druckwächter oder der Druckschalter am Regelsicherheitsblock die Hochdruckpumpe. Die Anlage arbeitet mit voller Leistung (Arbeitsdruck und Wassermenge).

Schließen der Spritzpistole erhöht den Druck im System bis zum Abschaltdruck der Hochdruckpumpe.

Die Spritzeinrichtung mit Abschaltpistole kann bei allen Wap-Hochdruckreiniger-Anlagen eingesetzt werden.

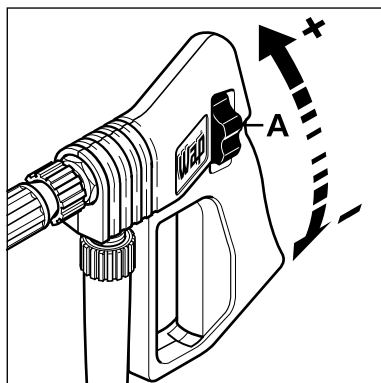
Spritzeinrichtung mit Koaxial-Sprührohr



Das Koaxial-Sprührohr besteht aus zwei ineinander liegenden Sprührohren mit jeweils einer Düse. Dies ermöglicht eine variable Druckregelung bei konstanter Wassermenge. Dabei wird die vorhandene Wassermenge auf die beiden Sprührohre verteilt.

Diese Spritzeinrichtung kann bei allen Wap-Hochdruckreiniger-Anlagen eingesetzt werden.

Vario-Press- Spritzeinrichtung



Bei Anlagen mit Druckwächter ist eine variable Druckregelung nur möglich, wenn dabei die Wassermenge konstant gehalten wird. Wird die Wassermenge reduziert, reagiert der Druckwächter mit einer Druckerhöhung (und umgekehrt). Deshalb können Anlagen mit Druckwächter nicht mit einer Vario-Press-Spritzeinrichtung betrieben werden.

Mit der Vario-Press-Spritzeinrichtung kann der Arbeitsdruck und die Wassermenge direkt von der Spritzeinrichtung aus variiert werden.

Die Regulierung erfolgt mit dem Stellgriff (A), der ein Vario-Press-Ventil in der Spritzeinrichtung öffnet bzw. schließt. Dabei ändert sich der Querschnitt im Sprührohr und damit der Arbeitsdruck und die durchfließende Wassermenge.

Die Vario-Press-Spritzeinrichtung kann nur in Anlagen mit Regelsicherheitsblock und Überströmventil eingesetzt werden.

1.7 Düsentabelle

Nur die angegebenen Düsen verwenden. Bei HD-Schlauch über 50 m Länge nächstgrößere HD-Düse verwenden (statt 2507 z.B. 2508).

Je nach Verschmutzungsart und Reinigungsaufgabe können entsprechende HD-Düsen verwendet werden. Der Arbeitsdruck hängt von der HD-Düse ab. Die erforderliche HD-Düse kann aus nachfolgender Düsentabelle entnommen werden.

HPM 1/08	Druck bar	Bestell-Nr. Sprühwinkel			Rückstoßkraft N
		15°	30°	60°	
		70 - 80		7815*)	
60 - 70	1507	2507	5007	22	
50 - 60	1508	2508	5008	20	
35 - 40	1509	2509	5009	17	

HPM 1/10	Druck bar	Bestell-Nr. Sprühwinkel			Rückstoßkraft N
		15°	30°	60°	
		130 - 140	7811	2506*)	
120 - 130		7815		41	
100 - 110	1507	2507	5007	37	
80 - 90	1508	2508	5008	32	
60 - 70	1509	2509	5009	27	
50 - 60	1510	2510	5010	24	

HPM 1/13	Druck bar	Bestell-Nr. Sprühwinkel			Rückstoßkraft N
		15°	30°	60°	
		130 - 140	1508	2508*)	
100 - 110	1509	2509	5009	50	
80 - 90	1510	2510	5010	45	
60 - 70		7816		39	

*) Seriendüse ab Werk

2 Bedienung / Betrieb

2.1 Wichtige Sicherheitshinweise



Zu Ihrer eigenen Sicherheit!

Die Anlage darf nur von erwachsenen Personen betreut werden, die in der Handhabung unterwiesen und ausdrücklich mit der Bedienung beauftragt sind.

Richten Sie den Strahl nie auf Personen oder Tiere und fassen Sie nicht in den Hochdruckstrahl.

Verletzungsgefahr!

Achten Sie darauf, daß sich bei Verwendung der Hochdruck-Spritzeinrichtung keine Personen im Gefahrenbereich des Strahls aufhalten.

Beim Betrieb der Anlage treten an der Spritzeinrichtung Rückstoßkräfte auf, bei abgewinkelttem Strahlrohr zusätzlich ein Drehmoment.

Halten Sie daher die Spritzeinrichtung fest in beiden Händen.

Die Spritzeinrichtung (Spritzpistole) darf nicht in der Einschaltstellung festgesetzt werden!

ACHTUNG:

Asbesthaltige und andere Materialien, die gesundheitsgefährdende Stoffe enthalten, dürfen nicht abgespritzt werden!

Verwenden Sie nur geprüfte und für die Verwendung mit der Anlage zugelassene Wap-Sicherheits-Hochdruckschläuche. Diese entsprechen den Richtlinien für Flüssigkeitsstrahler und sind entspr. gekennzeichnet.

Hochdruckschläuche nicht knicken, ziehen, verdrehen, quetschen oder überfahren.

Arbeiten Sie nie mit beschädigtem Hochdruckschlauch. Erneuern Sie diesen sofort gegen ein Original-Ersatzteil.

Schläuche dürfen nur durch den Hersteller, Lieferanten oder Sachkundigen eingebunden werden.

Beim Verwenden von Reinigungsmitteln ist auf die Gefahrenhinweise des Herstellers zu achten.

Gemäß den Richtlinien für Flüssigkeitsstrahler dürfen nur solche Reinigungsmittel verwendet werden, gegen die seitens des Herstellers keine Bedenken bestehen. Ungeeignete Reinigungsmittel können zu Gesundheitsgefährdung, zur Beschädigung der Anlage und des zu reinigenden Objektes führen. *Verwenden Sie deshalb nur die in dieser Betriebsanleitung empfohlenen und auf die Anlage abgestimmten Wap-Reinigungsmittel.*

Beachten Sie die Sicherheitsdatenblätter des Herstellers.

Auf die Gefahren bei der Verwendung von leicht entzündlichen, brennbaren, giftigen, gesundheitsgefährdenden, ätzenden oder reizenden Stoffen wird ausdrücklich hingewiesen.

Beachten Sie die VBG 87 "Arbeiten mit Flüssigkeitsstrahlern", die VDMA-Vorschrift 24416 für Hochdruckinstallationen und die allgemeinen Bestimmungen und Verordnungen.

Benutzen Sie nur Original-Wap-Zubehörteile und -Ersatzteile.

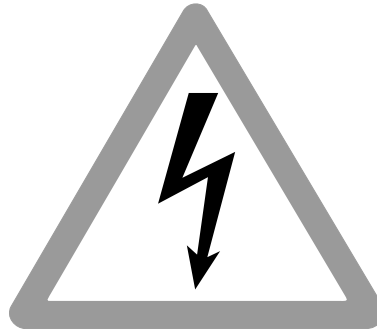
Achtung!

Beachten Sie beim Umgang mit Reinigungs-, Phosphatier- und Konservierungsmittel folgende Sicherheitsvorschriften:

- !!! Beachten Sie unbedingt die Angaben des Herstellers
- !!! Tragen Sie Atemschutz, wenn gesundheitsgefährliche Nebel vorhanden sind. Sorgen Sie für eine gute Be- und Entlüftung!
- !!! Vermeiden Sie Hautkontakt! Tragen Sie Hautschutz, z.B. Schutzhandschuhe.
- !!! Nach Hautkontakt ist Hautreinigung und -pflege vorgeschrieben.
- !!! Wechseln Sie sofort die Arbeitskleidung, wenn sie mit Schmierstoff verschmutzt ist.
- !!! Bei Augenkontakt **sofort** mit viel Wasser spülen!
- !!! Bei Verschlucken kein Erbrechen herbeiführen! Rufen Sie sofort den Arzt!

Nichtbeachten dieser Hinweise kann zu schweren Gesundheitsschäden führen.

Elektrik



Überprüfen Sie die Nennspannung der Anlage, bevor Sie diese ans Netz anschließen.

Überzeugen Sie sich, daß die auf dem Typenschild angegebene Spannung mit der örtlichen Netzspannung übereinstimmt.

Es wird unbedingt empfohlen, daß die Stromversorgung für diese Anlage über einen Fehlerstromschutzschalter angeschlossen wird, der die Stromzufuhr unterbricht, wenn der Ableitstrom zur Erde 30 mA für 30 ms überschreitet und einen Erdungsprüfstromkreis enthält.

Bei Verwendung einer Verlängerungsleitung müssen alle stromführenden Teile (Stecker, Leitung, Steckdosen) so angeordnet sein, daß die Schutzart "Wasserdicht" erfüllt wird. Dies kann auch durch geschützte Verlegung erreicht werden.

Behandeln Sie die Anschlußleitungen immer mit Vorsicht. Achten Sie darauf, daß Sie die Anschlußleitungen

- !!! nie knicken
- !!! nichts darauf stellen
- !!! nie irgendwo einklemmen oder quetschen.

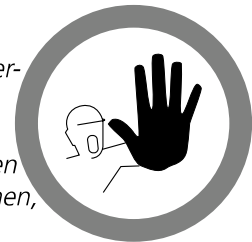
VORSICHT !



Die Anlage selbst oder andere Elektrogeräte niemals mit Wasser abspritzen: Gefahr für Personen und Kurzschlußgefahr.

Fassen Sie Stecker und Anschlußleitung nie mit nassen Händen an. Halten Sie die Anschlußleitung beim Ein- und Ausstecken immer am Stecker.

Versuchen Sie nicht die Anlage weiter zu betreiben, auseinanderzunehmen oder selbst Änderungen vorzunehmen, wenn



- !!! die Anschlußleitung beschädigt ist,
- !!! ein Fremdgegenstand oder Flüssigkeit in das Innere der Anlage eingedrungen ist,
- !!! die Anlage nicht normal funktioniert,
- !!! ungewöhnliche Veränderungen im Betriebszustand auftreten

Wenden Sie sich an den Wap-Kundendienst oder eine autorisierte Fachwerkstätte!

Entsorgungsmedien

Anfallende Filtrerrückstände und das verbrauchte Waschwasser müssen nach den gesetzlichen Bestimmungen und Verordnungen (Gesetz zur Abfallbeseitigung) gelagert und entsorgt werden.

Weitere Informationen hierzu erhalten Sie auch von Ihrem Lieferanten für Kühlschmiermittel, Bohremulsionen, Konservierungsmittel, Reinigungsmittel, Phosphatiermittel usw.

Bei der Installation ist zudem die DIN 1999 (Abscheider für Leichtflüssigkeiten) zu beachten.

Gewässerschutz

Halten Sie bei Verwendung von wassergefährdenden Stoffen das "Wasserhaushaltsgesetz" (WHG) und die "Verwaltungsvorschrift zur Verordnung über Anlagen zum Lagern, Abfüllen und Umschlagen wassergefährdender Stoffe" (VVAwS) ein.

Bei Installation der Anlage sind die Technischen Regeln für Trinkwasserinstallation nach DIN 1988 Teil 7 Pos. 3.3.2 zu beachten.

2.2 Prüfungen und Zulassungen

Die Anlage entspricht den

VBG 87 "Arbeiten mit Flüssigkeitsstrahlern".

Sie ist nach dieser "UVV - Arbeiten mit Flüssigkeitsstrahlern (VBG 87)" bei Bedarf - jedoch mindestens alle 12 Monate - durch Sachkundige auf Betriebssicherheit zu prüfen.

Bei stillgelegten Anlagen kann die Prüfung bis zur nächsten Inbetriebnahme hinausgeschoben werden.

Wartungs- und Wiederholungsprüfungsverträge können Sie mit uns abschließen. Die Ergebnisse der Prüfung bestätigen wir schriftlich.

Der Betreiber hat dafür zu sorgen, daß vor jeder Inbetriebnahme des Flüssigkeitsstrahlers dessen wesentliche Teile auf ordnungsgemäßen Zustand überprüft werden, z.B. Sicherheitseinrichtungen, Pumpe, Schlauchleitungen, Spritzeinrichtungen und Anschlußleitungen.

Die "UVV - Arbeiten mit Flüssigkeitsstrahlern (VBG 87)" ist zu beziehen beim
Carl Heymanns-Verlag KG
Luxemburger Straße 449
50939 Köln 41
oder bei der zuständigen Berufsgenossenschaft.

Die Anlage wurde vom TÜV gemäß VDE 0700 T 265 geprüft.

Die druckführenden Teile dieses Hochdruckreinigers sind gemäß §9 der Druckbehälterverordnung ordnungsgemäß hergestellt und mit Erfolg einer Druckprüfung unterzogen.

Gemäß VDE 0701 wird vorgeschrieben, daß an elektrischen Geräten nach jeder Instandsetzung oder Änderung

- der Schutzleiterwiderstand,
- der Isolationswiderstand und
- der Ableitstrom

gemessen werden muß.

Außerdem ist

- eine Sichtprüfung der Anschlußleitung,
- eine Spannungs- und Strommessung und
- eine Funktionsprüfung durchzuführen.

Beachten Sie die VDE- und die gültigen nationalen Vorschriften, u.a. VDE 0105 und DIN 57 105.

Als Sachkundige stehen Ihnen unsere Kundendiensttechniker zur Verfügung.

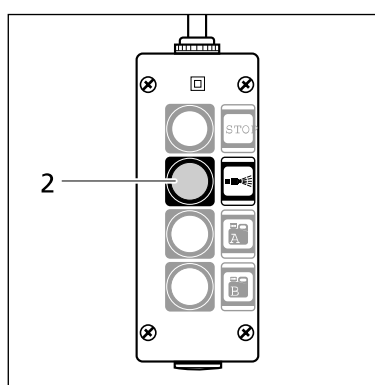
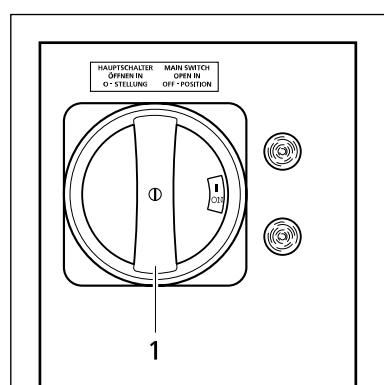
2.3 Bedienung

2.3.1 Fernbedienung


Electronic-Version

Bei Übergabe durch Ihren Wap-Servicetechniker ist die Anlage fachgerecht angeschlossen und betriebsbereit. Sie kann sofort eingesetzt werden.

1. Wasserhahn öffnen.

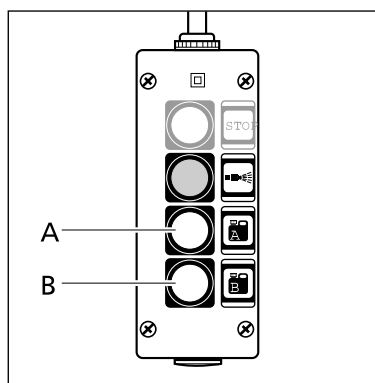


2. Hauptschalter (1) der Bedientafel auf "I".

3. Taste  (2) der Fernbedienung drücken. Die Hochdruckpumpe startet.

4. Spritzpistole entriegeln und betätigen.


Alle weiteren Funktionen können nun über die Fernbedienung angewählt werden:



A Reinigungsmittel A beimischen (Option).

B Reinigungsmittel B beimischen (Option).

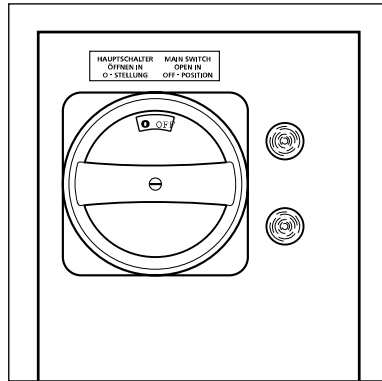
Es kann jeweils nur 1 Reinigungsmittel angewählt sein. Umschalten zwischen A und B ist jederzeit möglich.

C Zurücksetzen auf Klarwasserbetrieb: Taste  drücken.

5. Zurücksetzen und Hochdruckpumpe ausschalten: Taste "Stop" drücken.



Bei Arbeitsunterbrechungen (auch kurzzeitigen) Hochdruckpumpe stets durch Drücken der "Stop"-Taste ausschalten



Zum Abschalten der Anlage:

6. Spritzpistole öffnen, bis der Druck im Hochdrucksystem abgebaut ist (Druckentlastung). Die Anlage ist auch mit der Option "Automatische Druckentlastung" erhältlich.
7. Hauptschalter auf "0".
8. Wasserhahn zudrehen.



Automatische Anlagenabschaltung

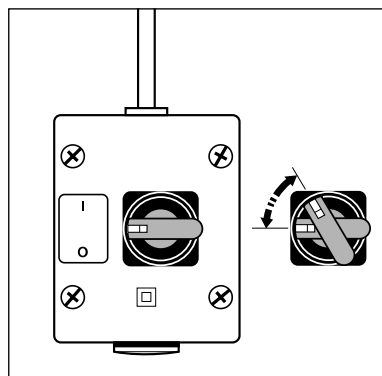
Nach längeren Arbeitspausen (ca. 10 Min.) schaltet die elektronische Steuerung die Anlage automatisch ab. Dabei werden Laufzeiten unter 5 Sek. (sind zur Druckerhaltung bei undichter HD-Leitung erforderlich) nicht berücksichtigt.

Deshalb:
Kurze Pumpenlaufzeiten (unter 5 Sek.) vermeiden!

Vorteile:

- automatische Anlagenabschaltung arbeitet korrekt
- weniger Verschleiß
- keine Fehlauslösung der Überstromsicherung durch hohen Anlaufstrom

Version ohne Electronic



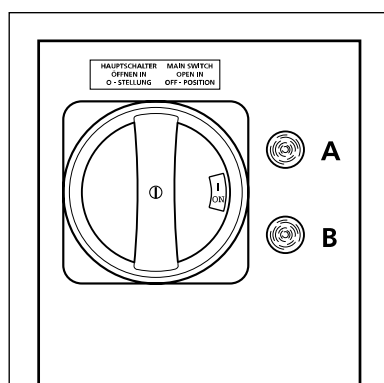
1. Wasserhahn öffnen.
2. Knebelschalter auf "I".
3. Knebelschalter nach rechts weiterdrehen (nicht rastende Position) - die Anlage startet. Bei angeschalteter Anlage leuchtet der Knebelschalter.
4. Spritzpistole entriegeln und betätigen.



Bei Arbeitsunterbrechungen (auch kurzzeitigen) Hochdruckpumpe stets ausschalten (Knebelschalter auf "0")

5. Zurücksetzen und Hochdruckpumpe ausschalten:
Knebelschalter auf "0".

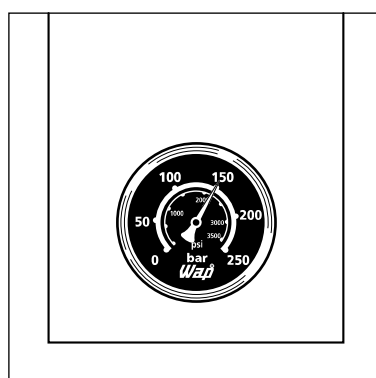
2.3.2 Betriebsüberwachung



Bei eingeschalteter Anlage sind an der Bedientafel folgende Anzeigen aktiv:

- A Grüne Betriebsleuchte, zeigt, daß keine Störung anliegt.
- B Rote Störungsleuchte, zeigt eine Störung der Anlage an (siehe 4.6 Störungssuche). Gleichzeitig blinkt die "Stop"-Taste der Fernbedienung (nur Electronic-Version).

Lassen Sie die Störung durch den Wap-Service-Techniker beheben.



- C Manometer, zeigt den aktuellen Arbeitsdruck der Anlage an.

Bei Anstieg des Druckes um ca. 10 bar über den Arbeitsdruck (bei geöffneter Spritzeinrichtung) muß die Maschine entkalkt werden (siehe 4.4.2 Entkalken).

- D Niveau Reinigungsmittel (Option) je nach Nutzung der Anlage mehrmals täglich prüfen.

Empfehlenswert:
Ist Niveau auf 1/4 der Behälterhöhe abgesunken - nachfüllen.

Dosierung vgl. 3.

Achtung:

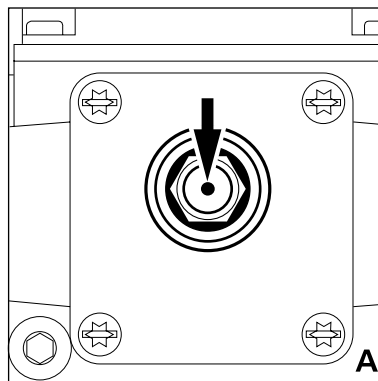
Wenn Behälter vollständig entleert werden, kann Luft angesaugt werden. Entlüftung wird erforderlich (siehe 3).

Rühren Sie die Reinigungsmischung in den Behältern regelmäßig um.

Damit ist eine gleichmäßige Ansaugkonzentration gewährleistet.



2.3.3 Tägliche Kontrollen



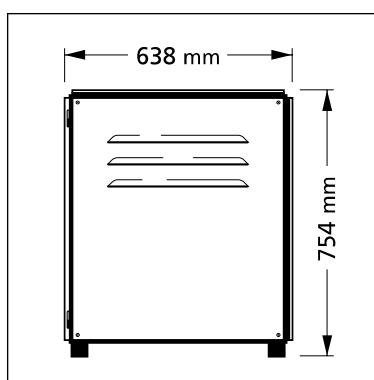
1. Ölniveau und Ölzustand am Schauglas kontrollieren:
 - ggf. nachfüllen
 - wenn das Öl grau oder weiß ist, ist die Manschette verbraucht und muß vom Wap-Service-Techniker erneuert werden.
2. Niveau in den Reinigungsmittelbehältern prüfen, ggf. auffüllen (siehe 3.).
3. Spritzeinrichtung auf ordnungsgemäßen Zustand prüfen, ggf. defekte Teile erneuern.

2.4 Aufstellen / Inbetriebnahme

2.4.1 Aufstellen/Anschließen

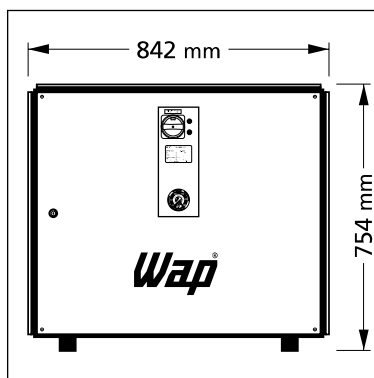
Montage

Die Anlage wird serienmäßig mit Schwingmetallfüßen geliefert. Dies ermöglicht das Aufstellen ohne Bodenverankerung.

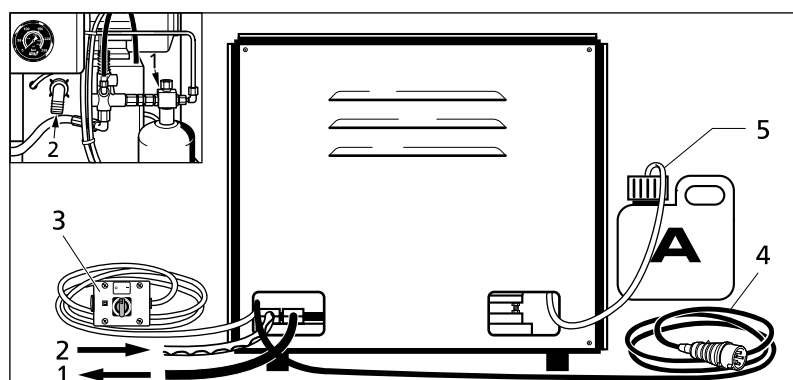


Platzbedarf zum Aufstellen auf Sockel, Gestelle o.ä.:

A Seitenansicht



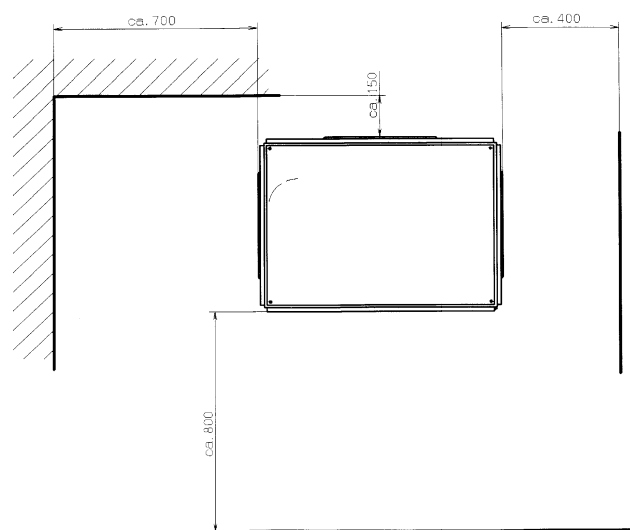
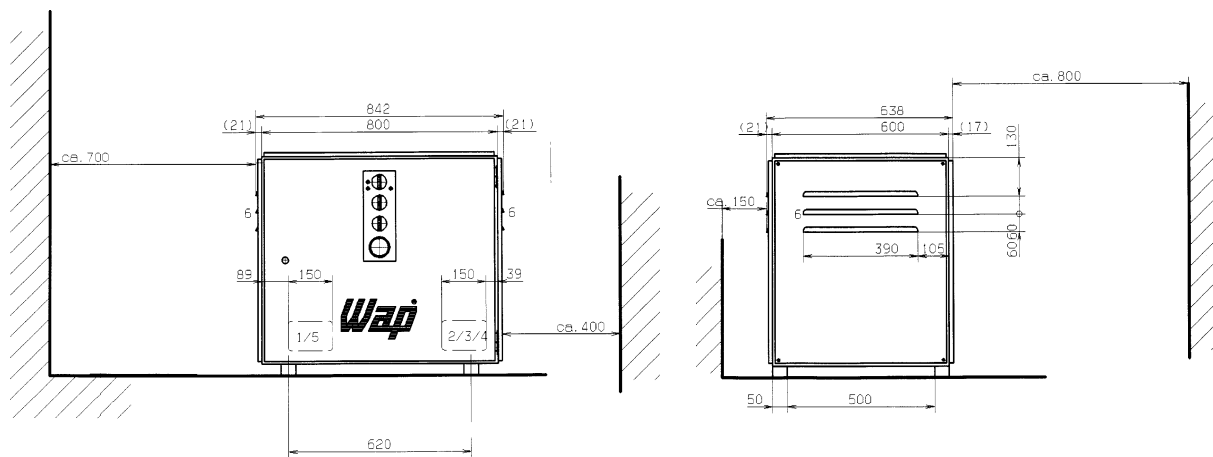
B Vorderansicht



C Rückansicht mit Anschlüssen für

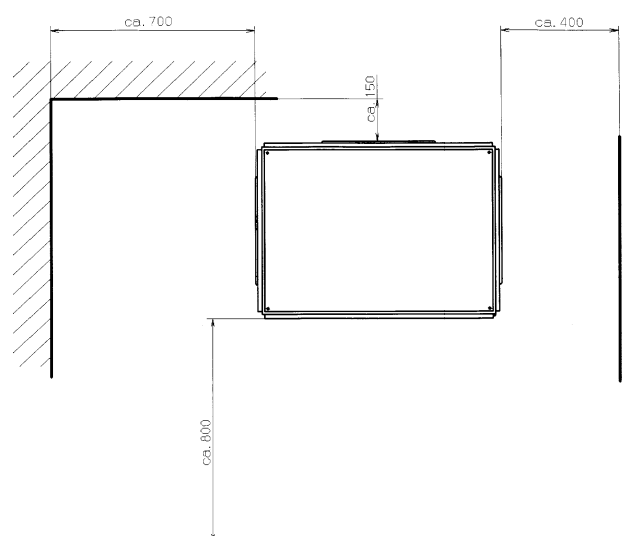
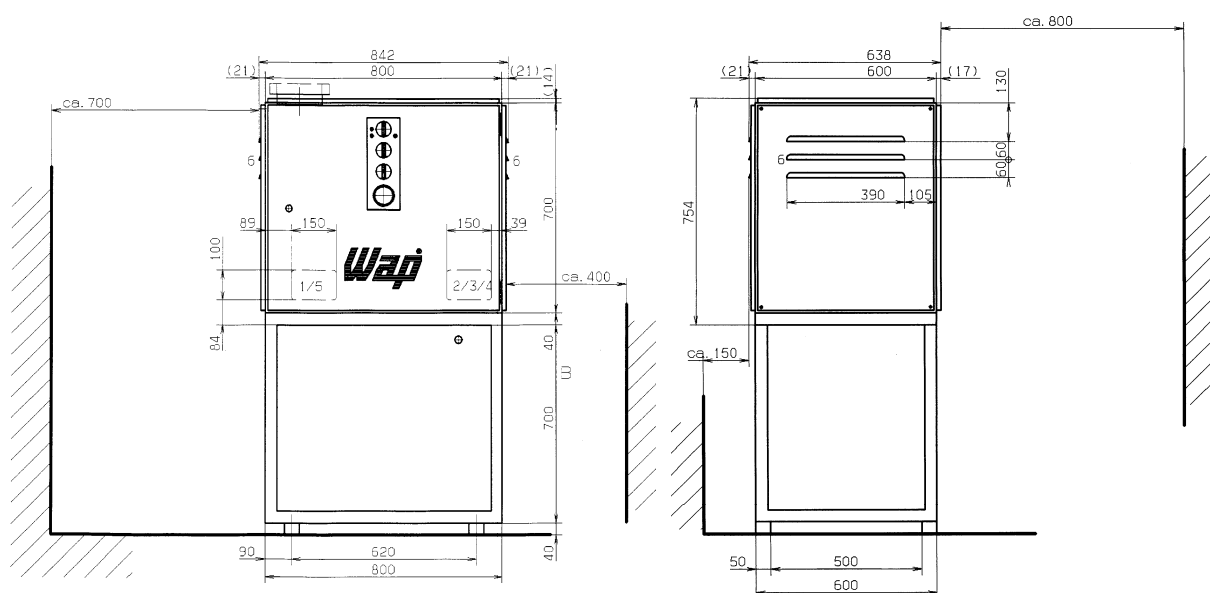
- 1 HD-Schlauch
- 2 Wasserzulauf
- 3 Ein-Aus-Schalter mit Zuleitung
- 4 Elektrische Zuleitung
- 5 Reinigungsmittel-Saugschlauch

**Aufstellungsempfehlung 1:
 Montage ohne Unterschrank**



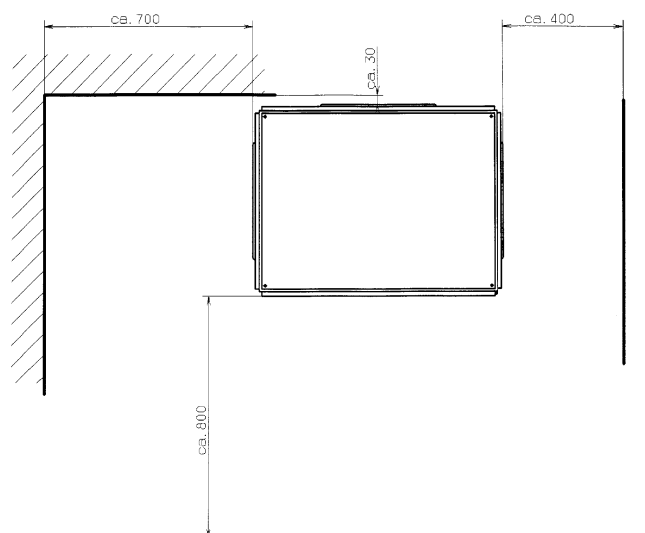
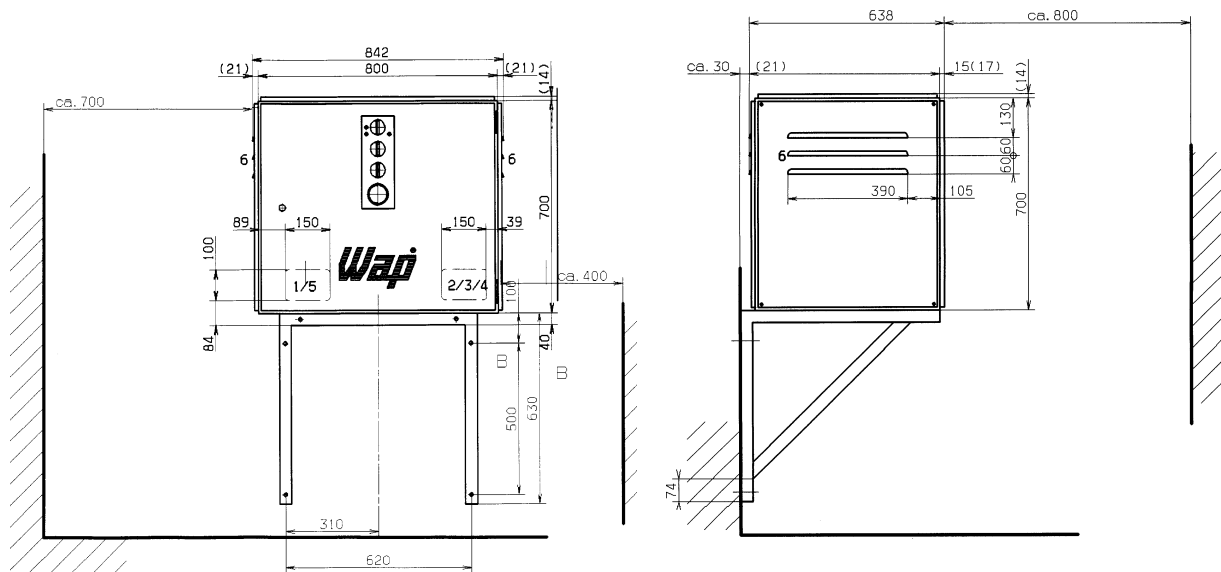
- 2 Elektrische Zuleitung
- 3 Wasserzulauf
- 4 Ausgang HD-Schlauch
- 5 Saugschläuche
Reinigungsmittel
- 6 Lüftungsslitze

**Aufstellungsempfehlung 2:
 Montage auf Rahmengestell Wap 22367,
 alternativ: auf Unterschrank Wap 20014**



- 2 Elektrische Zuleitung
- 3 Wasserzulauf
- 4 Ausgang HD-Schlauch
- 5 Saugschläuche
Reinigungsmittel
- 6 Lüftungsslitze

**Aufstellungsempfehlung 3:
 Montage auf Wandkonsole Wap 20200**



- 2 Elektrische Zuleitung
- 3 Wasserzulauf
- 4 Ausgang HD-Schlauch
- 5 Saugschläuche
Reinigungsmittel
- 6 Lüftungsslitze

Anschlüsse



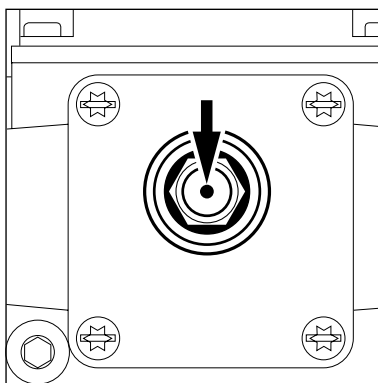
Achtung!

Damit die Anlage nicht trockenläuft Mindest-Zulaufdruck und Mindest-Querschnitt der Zulaufleitung beachten (siehe 1.3 Techn. Daten).

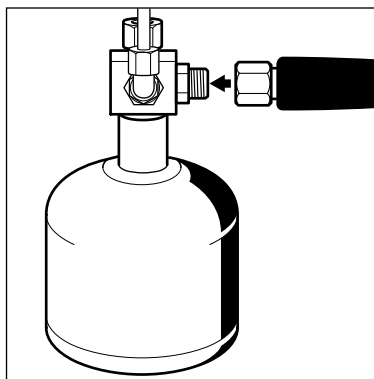
Achten Sie auf die Materialverträglichkeit der Zuleitungen.

A Wasserschlauch anschließen

Nur gefiltertes Wasser verwenden. Im Wasser enthaltene Schmutzpartikel können die Anlage und das zu reinigende Objekt beschädigen.

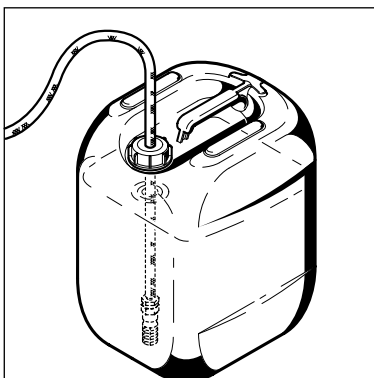


B Ölstand der Hochdruckpumpe kontrollieren, ggf. Öl nachfüllen.



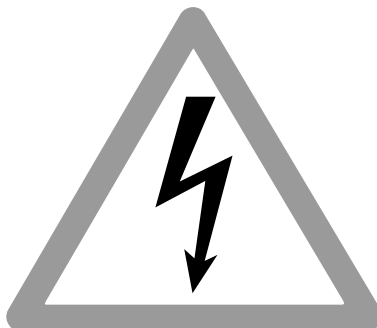
C HD-Spritzeinrichtung anschließen:

- Direktanschluß mit Hochdruckschlauch an Anlage oder
- Anschluß an festverlegte Fernverrohrung.



D Reinigungsmittel-Saugschlauch (Option) in Behälter mit vorverdünntem "Wap-Reinigungsmittel" stecken.

Elektrischer Anschluß



Achtung:
Der Hauptschalter muß beim Aufbau der Anlage stets auf der "0"-Stellung stehen und gesichert sein.

Beachten Sie die Sicherheitshinweise (siehe 2.1).

E Elektrische Zuleitung anschließen.

Die Anlage nur über eine zugelassene, 5-polige CEE-Rundsteckvorrichtung anschließen.

Bei Direktanschluß (ohne Stecker und Steckdose) muß von einer Elektrofachkraft ein Hauptschalter angebracht werden.

Absicherung mit Schmelzsicherung bzw. Sicherungsautomat: siehe Techn. Daten.

Verlängerungsleitung möglichst vermeiden.

Wenn Verlängerungsleitungen eingesetzt werden müssen sollten diese so kurz wie möglich sein und einen ausreichenden Querschnitt haben.

Wegen Überhitzungsgefahr Leitungstrummeln immer vollständig abwickeln.

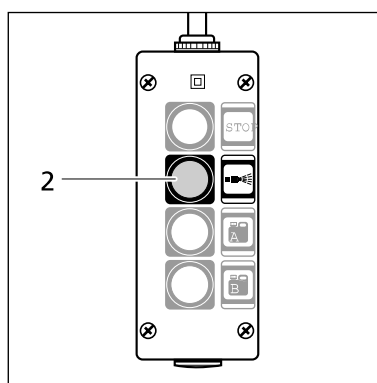
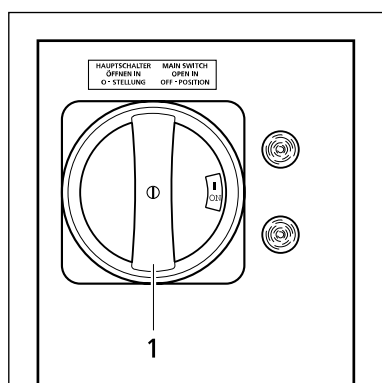
Die Anlage entspricht den Anforderungen nach dem EMV-Gesetz.


Um eine maximale Betriebssicherheit zu erreichen, sollen Steuerleitungen zu Fernbedienungs-Steereinheiten bzw. zum Münzautomaten nicht gemeinsam mit störspannungsbehafteten Netz- und Datenleitungen geführt werden.

2.4.2 Inbetriebnahme und Funktionsprüfung

Während der Wintermonate ist das Wassersystem der Anlage beim Versand mit Frostschutzmittel gefüllt. Deshalb die zuerst austretende Flüssigkeit (ca. 3 l) zur Wiederverwendung in einem Gefäß auffangen.

Zum Durchspülen und Entlüften der Anlage Hochdruckschlauch abschrauben.



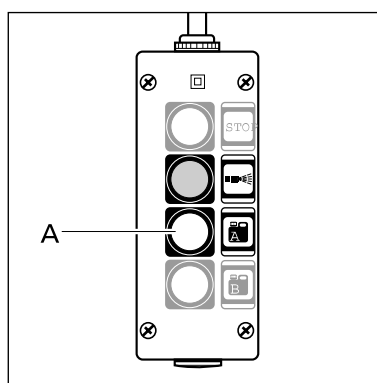
1. Hauptschalter auf "I".
2. Taste  der Fernbedienung drücken. (Bei Anlagen ohne Steuerplatine: Betriebsschalter auf "I").


Anlage ca. 1 Minute laufen lassen.

Fernverrohrung entlüften:
 Blockkugelhahn der jeweiligen Zapfstelle öffnen, bis ein gleichmäßiger Wasserstrahl austritt.

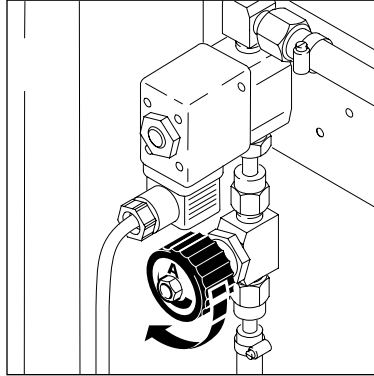
3. Reinigungsmittelsystem (Option) entlüften:
 - Saugleitungen in gefüllten Reinigungsmittelbehälter stecken

Reihenfolge beachten:
 Die Zapfstelle, die am weitesten von der Anlage entfernt ist, zuerst entlüften, die naheliegendste zuletzt.



- Tasten  und "Reinigungsmittel A" drücken
 - Anlage so lange laufen lassen, bis sich in der Saugleitung keine Luftblasen mehr befinden
 - Reinigungsmitteldosierung überprüfen
4. "Stop"-Taste drücken und Hochdruckanschluß anschließen.


2.4.3 Außerbetriebnahme



1. Türe öffnen und Feindosierventil schließen.
2. Taste "Stop" drücken.
3. Hauptschalter auf "0" stellen.
4. Spritzpistole betätigen, bis die Anlage drucklos ist.
5. Betätigungshebel verriegeln (auch bei kurzzeitiger Arbeitsunterbrechung, verhindert unbeabsichtigtes Betätigen).
6. Wasserhahn schließen.



Frostschutz

Falls erforderlich, Anlage frostsicher machen. Dazu:

1. Wasserhahn schließen.
2. Taste  drücken und Spritzpistole betätigen.
3. Frostschutzmittel (ca. 3 l) nach und nach in den Wasserkasten einfüllen.
4. Die Anlage ist frostsicher, wenn Frostschutzmittellösung am Strahlrohr austritt.
5. Taste "Stop" drücken und Hauptschalter auf "0" stellen.
6. Spritzpistole betätigen, bis die Anlage drucklos ist.
7. Bei der nächsten Inbetriebnahme Frostschutz-Flüssigkeit zur Wiederverwendung auffangen.

4 Pflege / Wartung


4.1 Wartungsplan

	Wöchentlich oder alle 40 Betriebsstunden	Vierteljährlich oder alle 200 Betriebsstunden	Bei Bedarf
Ölstandskontrolle	●		
Ölzustandskontrolle	●		
Ölwechsel		●	
Filter im Wasserzulauf reinigen		●	
Keilriemenspannung prüfen, falls erforderlich nachstellen			
Handverschraubung an Sprührohr und HD-Schlauch fetten			●
Entkalkung			

4.2 Wichtige Sicherheitshinweise

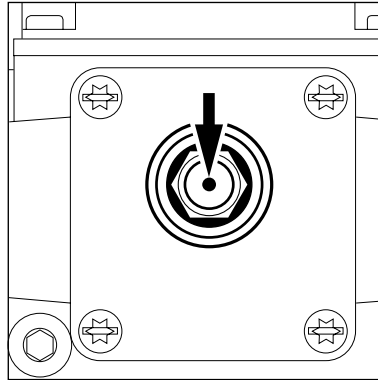


VORSICHT!
Vor Arbeiten an der
Maschine Netzstecker
ziehen !

- Bei Wartungsarbeiten muß der Hauptschalter stets auf "0" stehen und gesichert sein.
- Anlage vor der Wartung druckentlasten.
- Nur Original-Wap-Zubehör und Ersatzteile verwenden.
- Die mit  gekennzeichneten Wartungsarbeiten dürfen nur vom Wap-Service-Techniker ausgeführt werden.
- Der Kalklöser verursacht Verätzungen. Berührung mit Haut, Augen und Kleidung vermeiden, entsprechende Schutzkleidung tragen.
- Es dürfen nur zugelassene Kalklöser verwendet werden.
- Verschüttetes Konzentrat aus dem Reinigungsmittel-Behälter sofort aufwischen (Korrosionsgefahr).

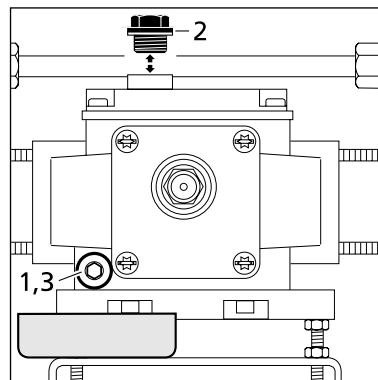
4.3 Wartungsarbeiten Bediener

4.3.1 Ölstandkontrolle, Ölzustandkontrolle, Ölwechsel



A Ölniveau und Ölzustand am Schauglas kontrollieren:

- ggf. nachfüllen
- wenn das Öl grau oder weiß ist, ist die Manschette verbraucht und muß erneuert werden.



Alle 200 Betriebsstunden - mindestens alle 3 Monate - das Öl der Hochdruckpumpe wechseln.

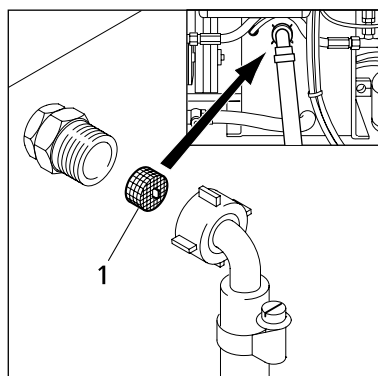
1. Geeignetes Auffanggefäß unterstellen
2. Ölablaßschraube (1) am Pumpengehäuse herausdrehen. Öleinfüllstopfen (2) öffnen.
3. Öl ablaufen lassen und bestimmungsgemäß entsorgen
4. Dichtung (3) erneuern. Ölablaßschraube eindrehen und mit 30 Nm festziehen
5. Öl einfüllen und Öleinfüllstopfen schließen.

Empfehlung bei Einsatz der Anlage in Lebensmittelbetrieben:

Serien-Getriebeöl durch **Spezialöl "Ucon 50 HB Y 25"** ersetzen.

Verwenden Sie nur geeignete Öle (Ölsorte siehe Techn. Daten).

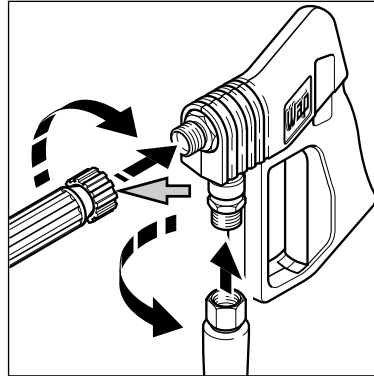
4.3.2 Filter im Wasserzulauf reinigen



B Filter am Schwimmventil (1) ausbauen und reinigen.

Bei Zerstörungen oder nicht reinigbaren Verstopfungen Filter erneuern.

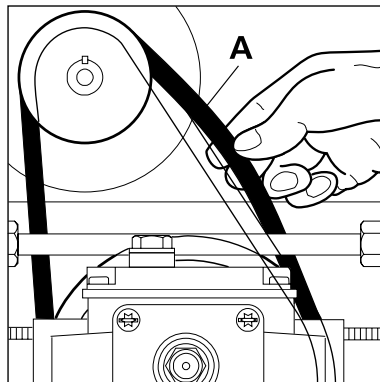
4.3.3 Handverschraubung an Strahlrohr und Hochdruckschlauch



Handverschraubungen an Strahlrohr und Hochdruckschlauch fetten.

4.4 Wartungsarbeiten Service

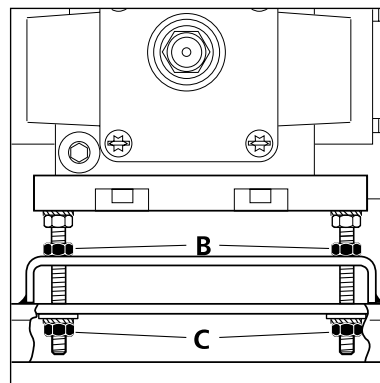
4.4.1 Keilriemen kontrollieren, ggf. nachspannen



Keilriemenspannung kontrollieren:

- Keilriemen (A) zur Seite ziehen.

Der Keilriemen darf sich max. eine Fingerbreite zur Seite ziehen lassen.



Ggf. nachstellen:

- Kontermuttern (B) lösen.
- Stellmutter (C) anziehen, bis die richtige Spannung eingestellt ist. Dabei untere und obere Riemenscheibe senkrecht ausrichten.
- Kontermuttern (B) festziehen.

4.4.2 Entkalken



Sicherheitshinweise (siehe 4.2) beachten:

- **Schutzkleidung tragen (z.B. Handschuhe, Gesichtsschutz, Schürze).**
- **Nur zugelassene Kalklöser verwenden.**
- **Verschüttetes Konzentrat sofort aufwischen (Korrosionsgefahr).**

Die Verkalkung wird durch allmähliches Ansteigen des Wasserdrucks am Manometer angezeigt.

Bei Überschreitung des Arbeitsdruckes um 10 bar (bei geöffneter Spritzeinrichtung) muß entkalkt werden.

1. Hochdruckdüse am Sprührohr abschrauben und gesondert in Wap Kalklöser (Nr. 8326) legen.
2. Reinigungsmittel-Saugschlauch in den Kalklöserbehälter tauchen und das Dosierventil auf maximale Konzentration einstellen.
3. Sprührohr zum Auffangen der austretenden Flüssigkeit in separaten Behälter halten.
4. Anlage einschalten.
5. Spritzpistole betätigen: Der angesaugte Kalklöser tritt nach ca. 1 Minute stark sprudelnd aus dem Sprührohr aus.
6. Anlage abschalten und Kalklöser einwirken lassen.
7. Nach ca. 15 Min. Anlage einschalten. Pumpensystem mit klarem Wasser gut durchspülen. Am Sprührohr muß nun ein gleichmäßiger klarer Strahl austreten; sollte dies nicht der Fall sein, Entkalkung wiederholen!
8. Hochdruckdüse am Sprührohr einschrauben.

4.5 Verschleißteile

Bezeichnung	Wap-Teile-Nr.
Wasserzulaufschlauch R1/2" - 2 m (1 x Geka) R3/4" - 2 m (1 x Geka)	11847 11427
Hochdruckzapfstelle, D12 (Blockkugelhahn) verzinkt, mit Schnellkupplung ... Edelstahl, mit Quickverschraubung	4287 23413
HD-Anschlußschlauch 1,5 m	33099
Schnellkupplungsrippel	3330
Quickverschraubung	5895
HD-Schlauch 10 m	14987
HD-Schlauch 10 m Lebensmittelausführung	41310
HD-Düse (Standard) *)	7815 (HPM 1/08) 2506 (HPM 1/10) 2508 (HPM 1/13)
Dichtung für Ölablaßschraube	11340
Filter im Wasserzulauf HPM 1/08, HPM 1/10 HPM 1/13	34225 7541
Filtereinsatz für empfohlenen Schmutzfilter (Wap Nr. 15199) im Wasserzulauf (Option)	15835

*) weitere Düsen siehe 1.7 Düsentabelle

4.6 Störungssuche



Service- und Reparaturarbeiten, insbesondere die Behebung elektrischer Störungen, dürfen nur von einem qualifizierten Wap-Kundendienst-Techniker oder einer autorisierten Fachkraft durchgeführt werden.

Ist die Anlage mit Optionen ausgestattet beachten Sie bitte zusätzlich die Störungssuchlisten im Kapitel 3.

Störung	Ursache	Behebung
≠ Anlage läuft nicht, keine Betriebsleuchte und keine Störleuchte beim Einschalten	<ul style="list-style-type: none"> > Hauptschalter in Stellung "0" > Netzsicherung defekt > Not-Aus-Taste (Option) gedrückt 	<ul style="list-style-type: none"> • Schalter in Stellung "I" • neue Sicherung einschrauben • Ursache abklären, ggf. Störung beseitigen, Taste entriegeln
≠ Beim Einschalten leuchtet sofort die Störleuchte, die Stop-Taste der Fernbedienung blinkt, Pumpe funktioniert nicht, Überstromrelais der Pumpe hat ausgelöst	<ul style="list-style-type: none"> > Überstromrelais des Pumpenmotors hat ausgelöst > Hochdruck-(HD)-Düse verstopft (Druck zu hoch) > Überlastung durch zu häufigen Start-Stop-Betrieb > Pumpenmotor defekt 	<ul style="list-style-type: none"> • Rückstellknopf am Überstromrelais drücken, Auslöseursache feststellen • HD-Düse abschrauben und reinigen • häufige, kurze Pumpenstops vermeiden • Motor instandsetzen oder erneuern
≠ Beim Einschalten leuchtet sofort die Störleuchte, Anlage ist voll betriebsfähig (nur bei Option "Frostschutzsicherung")	<ul style="list-style-type: none"> > externe Störung, z.B. Überstromrelais der Frostschutzpumpe > Wassermangel der Frostschutzsicherung 	<ul style="list-style-type: none"> • Frostschutzsicherungspumpe prüfen • Wasserzulauf prüfen

Störung	Ursache	Behebung
<p>≠ beim Einschalten leuchtet die grüne Betriebsleuchte, nach ca. 4 Sekunden leuchtet die Störleuchte, Anlage funktioniert nicht (nur bei Option "Wassermangelsicherung")</p>	<p>> zu geringer Wasserzulaufdruck</p>	<ul style="list-style-type: none"> • Zuleitungen auf Knickung prüfen
<p>≠ Gerät schaltet laufend aus und ein (bei <u>geöffneter</u> Pistole)</p>	<p>> HD-Düse verstopft</p> <p>> Anlage verkalkt</p> <p>> falsche HD-Düse</p>	<ul style="list-style-type: none"> • HD-Düse abschrauben und reinigen • Anlage entkalken (siehe 4.4.2) • Serierendüse (siehe Düsentabelle) einbauen
<p>≠ Gerät schaltet laufend ein und aus (bei <u>geschlossener</u> Pistole)</p>	<p>> Spritzpistole undicht</p> <p>> Sicherheitsventil defekt</p> <p>> HD-Verschraubung oder Rohrleitung undicht</p> <p>> HD-Schlauch undicht</p>	<ul style="list-style-type: none"> • Spritzpistole erneuern • Ventil erneuern lassen • Verschraubungen nachziehen, Rohrleitungen abdichten • HD-Schlauch erneuern
<p>≠ Grauer oder weißer Farbton des Pumpenöls</p>	<p>> Manschette verbraucht</p>	<ul style="list-style-type: none"> • Manschette erneuern lassen, neues Öl einfüllen
<p>≠ Druck zu niedrig</p>	<p>> Reinigungsmittelbehälter leer</p> <p>> HD-Düse verschlissen</p> <p>> HD-Pumpe saugt Luft</p>	<ul style="list-style-type: none"> • Reinigungsmittelbehälter füllen • HD-Düse erneuern • Reinigungsmittelbehälter füllen, Saugleitungen abdichten, alle Verschraubungen an der Saugseite und der Reinigungsmittel-Saugleitung nachziehen; nach Behebung der Störung HD-Schlauch an der Anlage abschrauben und HD-Pumpe drucklos laufen lassen

Störung	Ursache	Behebung
≠ Druck zu niedrig	<ul style="list-style-type: none"> > Saug- und Druckventil der HD-Pumpe defekt oder verschmutzt > Magnetventil öffnet nicht richtig > Wassermangel > Keilriemenspannung zu gering 	<ul style="list-style-type: none"> • Ventile vom Wap-Service-Techniker ausbauen, reinigen, ggf. erneuern lassen • elektr. Anschluß prüfen, Ventil reinigen, evtl. erneuern • Zuleitungen auf Knickung prüfen • Schwimmerventil prüfen • Keilriemen nachspannen (siehe 4.4.1)
≠ Aus dem Sicherheitsventil läuft Wasser	<ul style="list-style-type: none"> > Sicherheitsventil defekt > Druckwächter (HPM 1/08, 1/10) bzw. Regelsicherheitsblock (HPM 1/13) defekt 	<ul style="list-style-type: none"> • Ventil erneuern lassen • Druckwächter bzw. Regelsicherheitsblock reparieren lassen
≠ Druckwächter (HPM 1/08, 1/10) bzw. Regelsicherheitsblock (HPM 1/13) schaltet ab (Druck zu hoch)	<ul style="list-style-type: none"> > HD-Düse verschmutzt > falsche HD-Düse > Druckwächter (HPM 1/08, 1/10) bzw. Regelsicherheitsblock (HPM 1/13) defekt 	<ul style="list-style-type: none"> • Düse abschrauben und reinigen • Seriidüse (siehe 1.4 Düsentabelle) einbauen • Druckwächter bzw. Regelsicherheitsblock reparieren lassen
≠ Reinigungsmittel bleiben aus	<ul style="list-style-type: none"> > Reinigungsmittelbehälter ist leer > Reinigungsmittelbehälter ist verschlamm > Saugventil ist verschmutzt > Luft im System > Magnetventil öffnet nicht 	<ul style="list-style-type: none"> • Reinigungsmittelbehälter füllen • Reinigungsmittelbehälter reinigen • Ventil ausbauen, reinigen, evtl. erneuern • Saugleitungen abdichten • elektrischen Anschluß prüfen, ggf. Magnetventil erneuern lassen

HPM 1/08
HPM 1/10
HPM 1/13

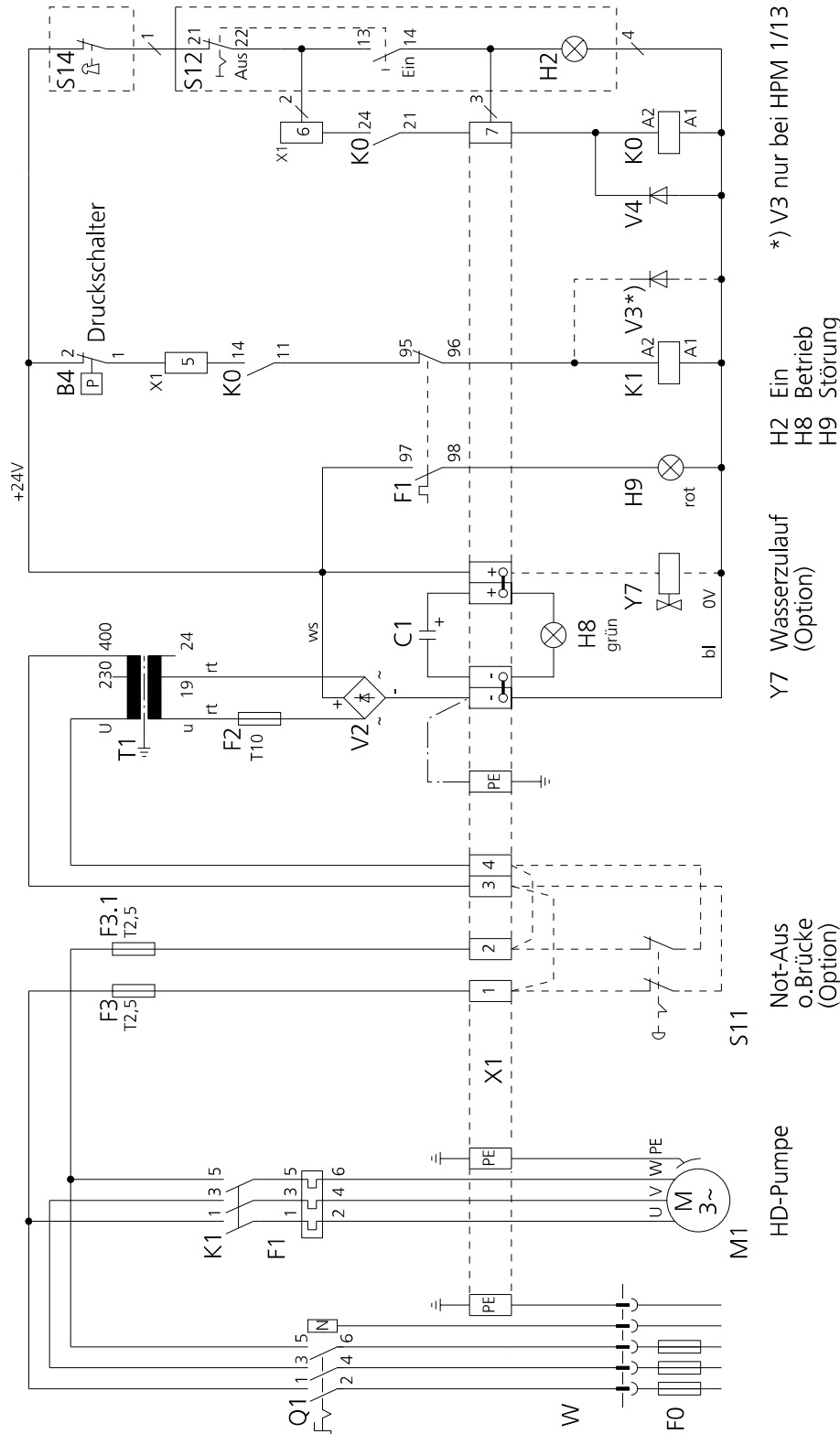
5 Schaltpläne

5.1 Legende

Kennzeichnung	Bezeichnung	Technische Daten	Best. Nr:
A3	Fernbedienung Aus - Ein	2 Tasten, rot + grün	29273
	Aus + Ein + Reinigungsmittel	3 Tasten, rot + grün + weiß	29274
	Aus + Ein + 2 Reinigungsmittel	4 Tasten, rot + grün + 2x weiß	29275
	Klebeschilder für Fernbedienung	Satz mit 7 versch. Symbolen	26440
A10	Steuerplatine	Platine ohne Relais, ohne Stecker	54509
	Steuerplatine im Austausch	Platine ohne Relais, ohne Stecker	954509
B4	Druckschalter (HPM 1/13)	Kabellänge 700 mm	49121
B4	Druckwächter (HPM 1/08, 1/10)	14 - 250 bar	8779
B5	Wassermangel	Druckschalter 0,8 bar	23595
C1	Kondensator	2200 µF 40 V	29467
F1	Motorschutzrelais (HPM 1/08)	4 - 6,3 A	53972
F1	Motorschutzrelais (HPM 1/10)	7,5 - 10 A	49700
F1	Motorschutzrelais (HPM 1/13)	11 - 17 A	25957
F2	Sicherung Trafo sekundär	T 10 A	12151
F3 + 3.1	Sicherung Trafo primär	T 2,5 A	15846
H1 - H7	Signalleuchte in Fernbedienung	24 V, Sockel BA 9s	41548
H8	Leuchte: Betrieb (grün)	24 V mit 250 mm Anschlussleitung	54613
H9	Leuchte: Störung (rot)	24 V mit 250 mm Anschlussleitung	54613
K0	Relais Pumpe „Ein“	Selbsthaltung bei Anlagen o. Electronic	41570
K1	Schütz HD-Pumpe HPM 1/08, 1/10	4 Schließer 5,5 kW Spule 24 V/DC	49702
K1	Schütz Hochdruckpumpe 1/13	3 Schließer 7 kW Spule 24 V/DC	25954
K10	Relais „Störung“	Störungsmeldung	41570
K11	Relais „Pumpe“	Ansteuerung Pumpenschütz	41570
K12	Relais „Ein“	Einschaltung durch Fernsteuerung	41570
K13	Relais „Wasserzulauf“ (Option)	Anst. Magnetventil Wasserzulauf kalt	41570
K14	Relais „Kalt-Warm „ (Option)	Umschaltung MV Wasserzulauf warm	41570
K15	Relais „Reinigungsmittel A“ (Option)	Ansteuerung MV Reinigungsmittel A	41570
K16	Relais „Reinigungsm. B+C“ (Option)	Ansteuerung MV Reinigungsmittel B+C	41570
K17	Relais „Schaumbürste“ (Option)	Ansteuerung MV Schaumbürste	41570
K18	Relais „Leistungsreduzierung“ (O.)	Ansteuerung MV Leistungsreduzierung	41570
K20	Relais „Anlagenabschaltung“	schaltet timergesteuert Anlage aus	41570
K21	Relais „Münzkastenbetrieb“	sperrt Fernbedienung bei Münzbetrieb	41570
K22	Relais „Freigabe“	sperrt Anlage bei Überstrom oder Wassermangel	41570
M1	Pumpenmotor (HPM 1/08)	3~ 230 / 400 V - 2,2 kW	41733
M1	Pumpenmotor (HPM 1/10)	3~ 230 / 400 V - 4 kW	14880
M1	Pumpenmotor (HPM 1/13)	3~ 230 / 400 V - 5,5 kW	4878
Q 1	Hauptschalter	7,5 kW, 25 A	54714

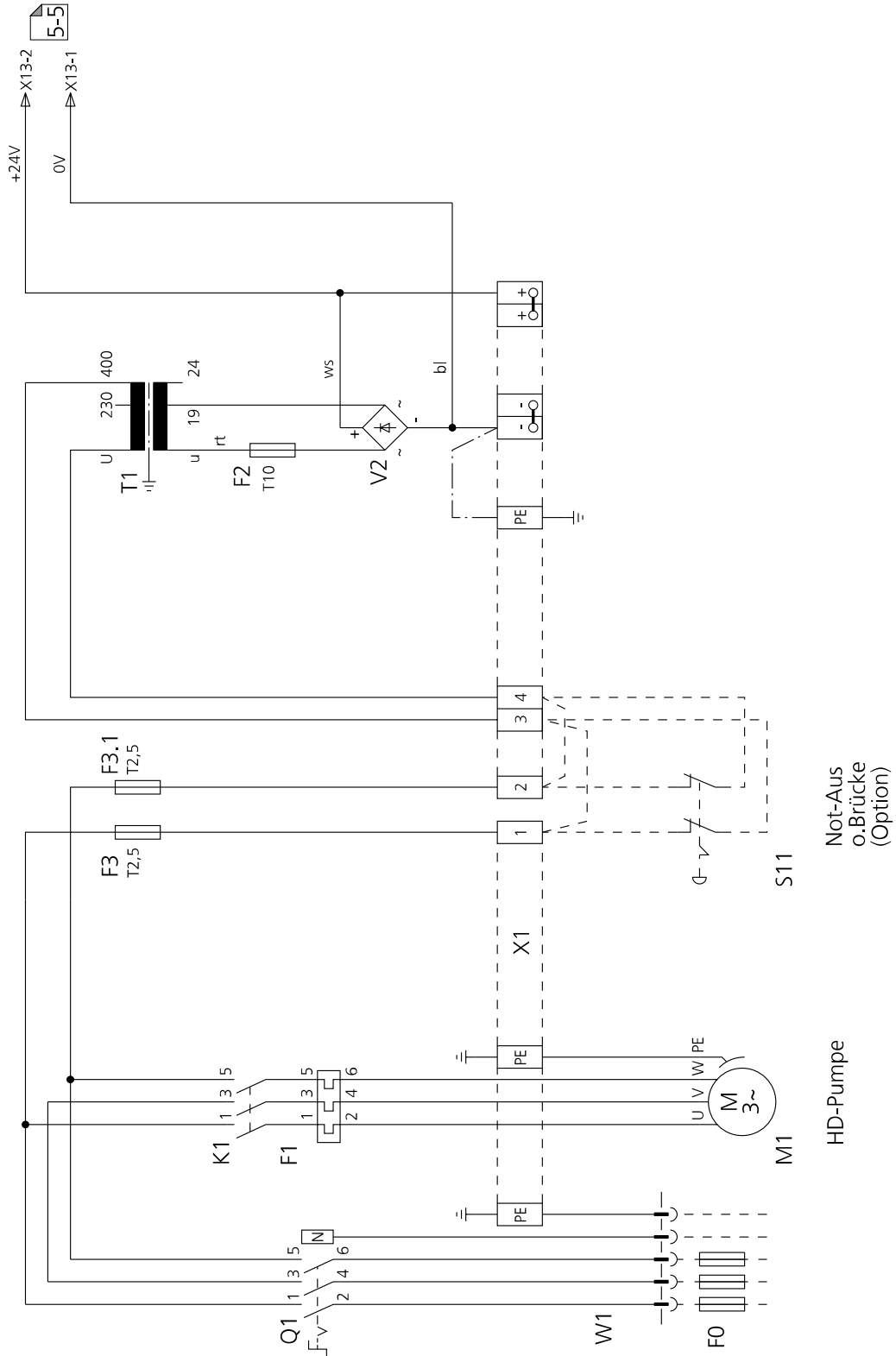
Kennzeichnung	Bezeichnung	Technische Daten	Best. Nr:
S1-7	Fernbedienungstasten	eingebaut in Fernbedienung A 3	--
S11	Not-Aus-Taste	2 poliger Öffner im Einzelgehäuse	53778
S12	Betriebsschalter Ein - Aus	Knebschalter 0-1 im Einzelgehäuse	29468
T1	Steuertrafo	230 / 400 V - 19 / 24 V, 200 VA	54948
V2	Brückengleichrichter 24 V	B 80/70-25	22207
V3, 4	Freilaufdiode	1 N 4007	26387
W1	Netzleitung (HPM 1/08, 1/10)	5 x 1,5 qmm 5 m mit Stecker CEE 16 A	42087
W1	Netzleitung (HPM 1/13)	5 x 2,5 qmm 5 m mit Stecker CEE 32 A	14920
Y2	MV Reinigungsmittel A	z. B. Shampoo	54295
Y3	MV Reinigungsmittel B	z. B. Wachs	53295
Y4	MV Reinigungsmittel C	z. B. Klarspülen	53295
Y7, Y8	MV Kaltwasser, Warmwasser	Wasserzulaufsteuerung 1/2 "	23583
Y7, Y8	MV Kalt-/Warmwasser (HPM 1/13)	Wasserzulaufsteuerung 3/4 "	53990
Y12	MV Leistungsreduzierung und DE	Öffnen MV Bypass HD-Pumpe	23737
Y19	MV Schaumbürste	Öffnen MV Schaumbürste	23737

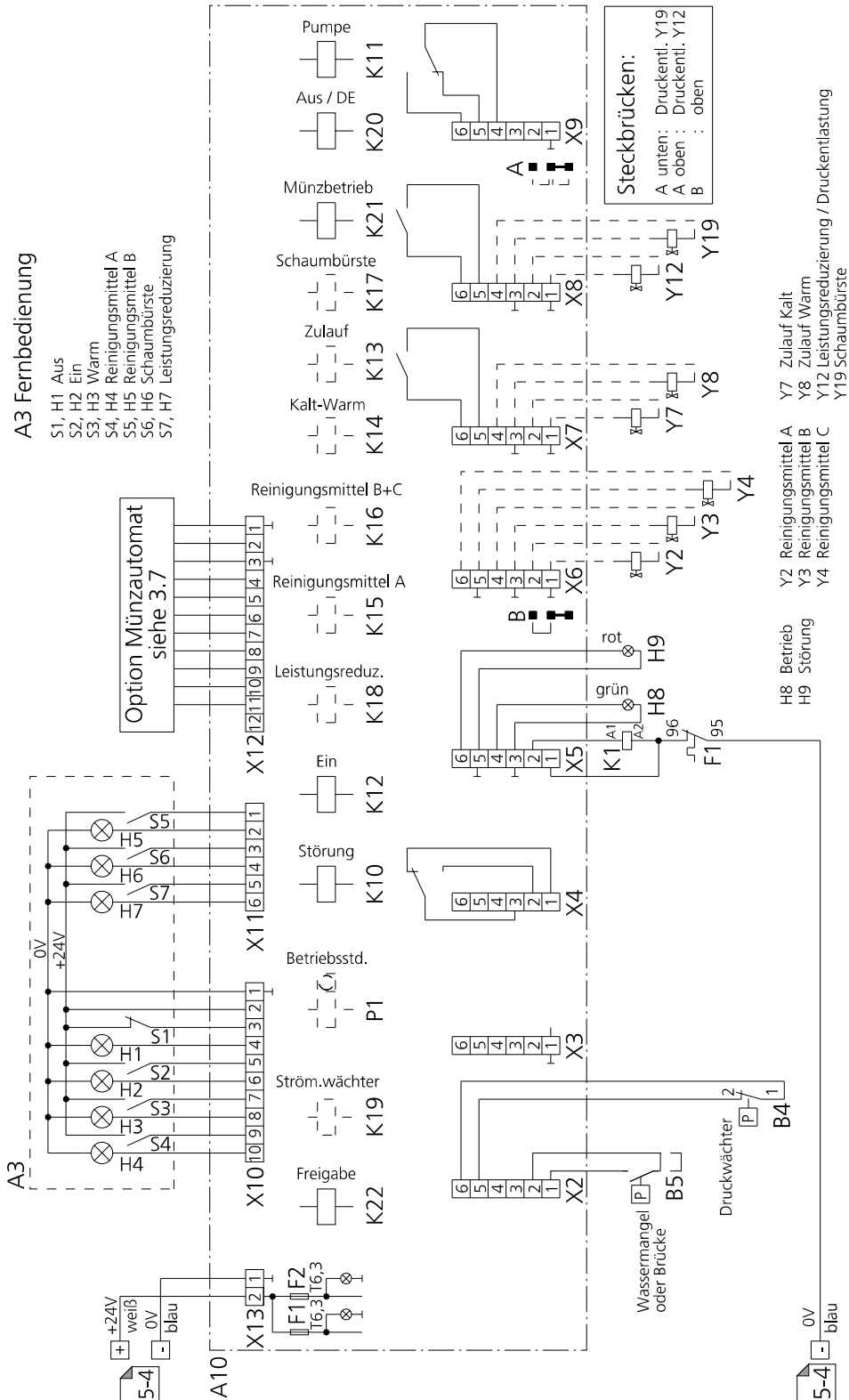
5.2 Schaltplan ohne Steuerplatine



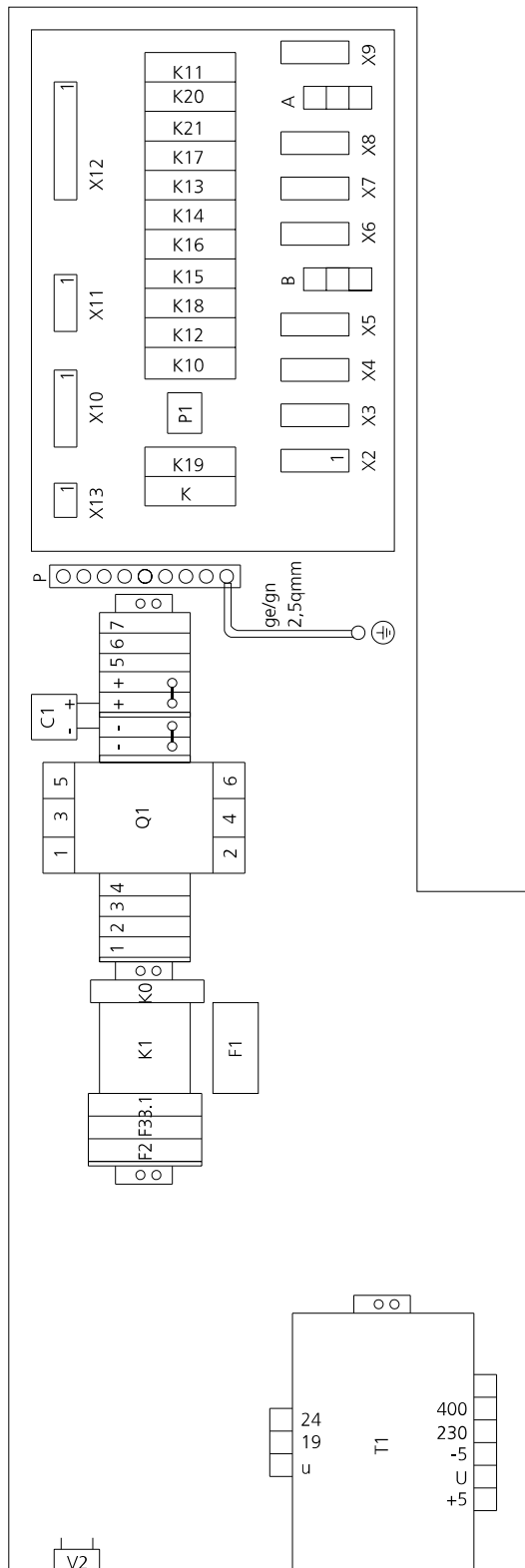
H2 Ein
 H8 Betrieb
 H9 Störung
 Y7 Wasserzulauf (Option)
 S11 Not-Aus o. Brücke (Option)
 M1 HD-Pumpe
 *) V3 nur bei HPM 1/13

5.3 Schaltplan mit Steuerplatine





5.4 Klemmenplan, Schaltkastenaufbau



6 Wap Service

6.1 Garantie

Es gelten unsere allgemeinen Verkaufs- und Lieferbedingungen. Nach den allgemein gültigen Richtlinien des VDMA fallen unter die Garantie nur nachgewiesene Material- und Fabrikationsfehler.

Um unberechtigten Ansprüchen vorzugreifen, führen wir die wichtigsten Schäden auf, bei denen wir keine Garantie leisten:

- verbrauchte Verschleißteile (z.B.: Filter, HD-Düsen, Dichtungen, Münzprüfer usw.),
- bei Schäden, die durch Nichtbeachtung unserer Betriebsanleitung entstehen,
- bei Transportschäden,
- bei Schäden, die durch Veränderung der Einstellung entstehen,
- bei Schäden, die durch Verschmutzungen entstehen,
- bei Schäden durch Frosteinwirkung,
- bei Schäden, die durch eine ungeeignete Wasserzusammensetzung entstehen.

Für Schläuche wird nur dann Garantie übernommen, wenn das Herstellwerk nach Prüfung den Garantiefall anerkennt.

Schäden an Fremderzeugnissen werden nach der Herstellergarantie behandelt.

ALTO HEADQUARTERS

ALTO U.S. Inc.
390 South Woods Mill Road
Suite 300
Chesterfield
USA-Missouri 63017-3433
Tel.: (+1) 31 42 05 12 20
Fax: (+1) 31 42 05 15 44

SUBSIDIARIES/DIVISIONS

AUSTRALIA

ALTO Overseas Inc.
1B/8 Resolution Drive
P.O.Box 797
AUS-Caringbah, N.S.W. 2229
Tel: (+61) 295 24 61 22
Fax: (+61) 295 24 52 56

AUSTRIA

Wap Reinigungssysteme GmbH
Metzgerstr. 68
A-5101 Bergheim/Salzburg
Phone: (+43) 662 45 64 00-14
Fax: (+43) 662 45 64 00-55
Mobil: (+43) 664 12 49 55 0

BRASIL

Wap do Brasil Ltda.
Rua 25 de Agosto, 608
Jardim Pinhais
CEP 83323-260 Pinhais/Paraná
BR-Brasil
Tel./Fax (+55) 41 86 74 02 6

CANADA

ALTO Canada
24 Constellation Road
Rexdale
C-Ontario M9W 1K1
Tel: 1 41 66 75 58 30
Fax: 1 41 66 75 69 89

CZECHIA

Wap čistící systémy s.r.o.
Zateckých 9
CZ-140 00 Praha 4
Tel. (+420) 02 / 42 78 38
Fax (+420) 02 / 42 19 25

Wap čistící systémy s.r.o.
Mucednická 3
CZ-61600 Brno
Tel. (+420) 05 / 41 21 48 85
Fax (+420) 05 / 41 21 48 87

DENMARK

ALTO Danmark A/S
Industrikvarteret
DK-9560 Hadsund
Tel: (+45) 72 18 21 00
Fax: (+45) 72 18 21 05

ALTO Danmark A/S
(food division)
Blytækkervej 2,
DK-9000 Aalborg 10
Tel: (+45) 72 18 21 00
Fax: (+45) 72 18 20 99

FRANCE

ALTO France S.A.
B.P. 44, 4 Place d'Ostwald
F-67036 Strasbourg Cedex 2
Tel: (+33) 3 88 28 84 00
Fax: (+33) 3 88 30 05 00

GERMANY

Wap KundenCenter
Tel. (+49) 0180 / 5 37 37 37
Fax (+49) 0180 / 5 37 37 38
e-mail: center@wap-online.de
Besuchen Sie uns im Internet:
http://www.wap-online.com

Wap-Zentrale Bellenberg
Hauptverwaltung
Wap Reinigungssysteme GmbH & Co
D-89287 Bellenberg
Guido-Oberdorfer-Straße 2-8
Tel. (+49) 07306 / 72-0
Fax (+49) 07306 / 7 22 00

RegionalCenter Frankfurt
D-63452 Hanau
Moselstraße 2b
Tel. (+49) 06181 / 18 72-0
Fax (+49) 06181 / 18 72-11
e-mail: rcffm@wap-online.de

RegionalCenter Hannover
D-29227 Celle
Wernerusstraße 25
Tel. (+49) 05141 / 95 55-0
Fax (+49) 05141 / 95 55-95
e-mail: rchann@wap-online.de

RegionalCenter Köln
D-51145 Köln-Porz
Kaiserstraße 127
Tel. (+49) 02203 / 9 22 99-0
Fax (+49) 02203 / 9 22 99-25
e-mail: rckoeln@wap-online.de

RegionalCenter Leipzig
D-04445 Leipzig-Liebertwolkwitz
An der Brauerei 5
Einfahrt Leipziger Straße 2
Tel. (+49) 034297 / 4 87 25
Fax (+49) 034297 / 4 93 57
e-mail: rcleip@wap-online.de

RegionalCenter München
D-85716 Unterschleißheim
Furtweg 11
Tel. (+49) 089 / 32 15 02-0
Fax (+49) 089 / 32 15 02-40
e-mail: rcmun@wap-online.de

RegionalCenter Stuttgart
D-71069 Sindelfingen
OT Darmsheim
Dornierstraße 7
Tel. (+49) 07031 / 76 70-0
Fax (+49) 07031 / 76 70-20
e-mail: rcstut@wap-online.de

RegionalCenter Ulm
D-89287 Bellenberg
Guido-Oberdorfer-Straße 2-8
Tel. (+49) 07306 / 72-195
Fax (+49) 07306 / 3 41 29
e-mail: rculm@wap-online.de

GREAT BRITAIN

ALTO Cleaning Systems(UK)Ltd.
Gilwilly Industrial Estate
GB-Penrith, Cumbria CA11 9BN
Tel: (+44) 1 7 68 86 89 95
Fax: (+44) 1 7 68 86 47 13
Telex: 64309 kewg

ASIA

Alto Hong Kong
Representative Office
RM 602, Tower B, Regent Ctr.
70, Ta Chuen Ping Street
Kwai chung
HK-Hong Kong
Tel. (+852) 26 10 10 42
Fax (+852) 26 10 10 47

JAPAN

ALTO Danmark A/S Japan
Representative Office
Naruse-build 4F
7-2 Shinbashi 1-Chome, Minato-Ku
J-Tokyo 105-004
Tel: (+81) 3 35 69 38 07
Fax: (+81) 3 35 69 38 08

Wap Representative Office
Japan
25-6, Honode Cho
Adachi-Ku
J-Tokyo - 120-0021
Tel. (+81) 3 / 52 44 07 82
Fax (+81) 3 / 52 44 07 83

KROATIA

Wap sistemi za čišćenje, d.o.o.
HR-10000 Zagreb
Florijana Andrašeca 14
Tel. (+385) 01 / 3 09 49 07
(+385) 01 / 3 09 49 09
Fax (+385) 01 / 3 09 49 06

NETHERLANDS

WAP/ALTO Nederland B.V.
Stuurtweg 4C,
NL-4131 NJ Vianen
Tel: (+31) (0) 3 47 32 40 00
Fax: (+31) (0) 3 47 32 40 01

Wap (NL) B.V.
NL-3371 MA Hardinxveld-
Giessendam
Transportweg 53-57
Postbus 65
Tel. (+31) 01846 / 1 81 44
Fax (+31) 01846 / 1 41 13
e-mail: wap.nl@wxs.nl

NORWAY

ALTO Norge AS
Bjørnerudveien 24
Postboks 64, Bjørndal,
N-1266 Oslo
Tel: (+47) 22 75 17 70
Fax: (+47) 22 75 17 71

SINGAPORE

ALTO Danmark A/S
Representative Office
271 Bukit Timah Road
#04-11 Balmoral Plaza
SG-Singapore 259708
Tel: (+65) 8 36 64 55
Fax: (+65) 8 36 64 56

SLOWAKIA

Wap čistiace systémy spol. s.r.o.
SK-83237 Bratislava
Vajnorská 135
Tel. (+421) 7 44 25 96 64
Fax (+421) 7 44 25 79 44

SLOWENIA

Wap čistilni sistemi, d.o.o.
SLO-1110 Ljubljana
Letališka 33
Tel. (+368) 61 44 23 42
Fax (+368) 61 1 40 42 94

SOUTH AFRICA

Wap South Africa (Pty) Ltd.
ZA-Kempton Park (T) 1620
P.O. Box 2122
Tel. (+27) 11 97 57 06 0
Fax (+27) 11 39 43 08 1

SPAIN

Hidrolimpia, S.L.
E-28760 Tres Cantos - Madrid
Ronda de Valdecarrizo 9
- Modulo 5 -
Tel. (+34) 091 / 804 62 56
Fax (+34) 091 / 804 64 63

SWEDEN

ALTO Sverige AB
Aminogatan 18, Box 40 29
S-431 04 Mölndal
Tel: (+46) 31 27 16 00
Fax: (+46) 31 87 24 19

SWITZERLAND

Wap Reinigungssysteme
(Schweiz) AG
CH-5042 Hirschthal / AG
Holzikerstraße 488
Tel. (+41) 062 / 7 39 32 50
Fax (+41) 062 / 7 39 32 51

Wap Reinigungssysteme
(Schweiz) AG
CH-1029 Villars-Ste-Croix
Zone industrielle
Croix du Péage
Tel. (+41) 021 / 6 35 32 74
Fax (+41) 021 / 6 35 32 75

USA

ALTO U.S.Inc
2100 Highway 265
Springdale
USA-Arkansas 72764
Tel: (+1) 50 17 50 10 00
Fax: (+1) 50 17 56 07 19

ALTO U.S.Inc
1100 Haskins Road
Bowling Green
USA-Ohio 43402
Tel: (+1) 41 93 52 75 11
Fax: (+1) 41 93 53 71 87

ALTO U.S.Inc
P.O.Box 4369
1500 North Belcher Road
Clearwater
USA-Florida 33765
Tel: (+1) 72 74 61 45 55
Fax: (+1) 72 74 61 51 93