

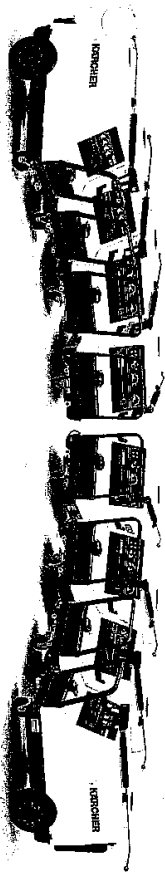
Ersatzteilliste

Spare Parts List

Liste des pièces de rechange

HDS 755 / HDS 760

HDS 755 1.625-121
HDS 760 1.619-111



HDS 755 / HDS 760

Werknummer / Ihres Gerätes (siehe Typenschild) /
 Serial No. of your machine (see nameplate) /
 No. de série de votre appareil (voir plaque signalétique)

(hier eintragen / enter here / marquer ici)

Gruppenübersicht	Seite
Gruppe 1: Einzelteile	4- 6
Gruppe 2: Pumpensatz	8-10
Gruppe 3: Gehäuse	12-13
Gruppe 4: Motor	14-15
Gruppe 5: Elektropflanzdruck	18-19
Gruppe 6: Durchlaufventil	20-21
Gruppe 7: Schwimmerventil	22-23
Gruppe 8: Sicherungsstock	24-25
Gruppe 9: Zubehör	

Bestellbeispiel:

Bei Ihrer Bestellung sind unbedingt anzugeben:
 – Gerätetyp und Werk-Nummer (siehe Typenschild)
 – Stückzahl des benötigten Teiles
 – Bestell-Nummer
 z. B. für
 „HDS 755 / HDS 760 – Werk-Nummer“
 1 Stück Schutzblei
 5.394-050“

Contents	Page
Group 1: Component parts	4- 6
Group 2: Pump Unit	8-10
Group 3: Blower	12-13
Group 4: Motor	14-15
Group 5: Electrovalve	18-19
Group 6: Continuous Flow Valve	20-21
Group 7: Float Valve	22-23
Group 8: Safety System	24-25
Group 9: Accessories	

Specimen order

Always quote the following details with your order:
 – Machine model and serial number (see nameplate)
 – Quantity of part required
 – Part number
 e. g.
 "for HDS 755 / HDS 760, serial number"
 1 guard
 5.394-050"

Groupes de pièces	Page
Groupe 1: Pièces détachées	4- 6
Groupe 2: Moto-pompe	8-10
Groupe 3: Ensemble mécanique	12-13
Groupe 4: Pompe à combustible	14-15
Groupe 5: Ventil électrique	18-17
Groupe 6: Vanne à débit continu	18-19
Groupe 7: Vanne à flotteur	20-21
Groupe 8: Pilon de sécurité	22-23
Groupe 9: Accessoires	24-25

Exemple de commande

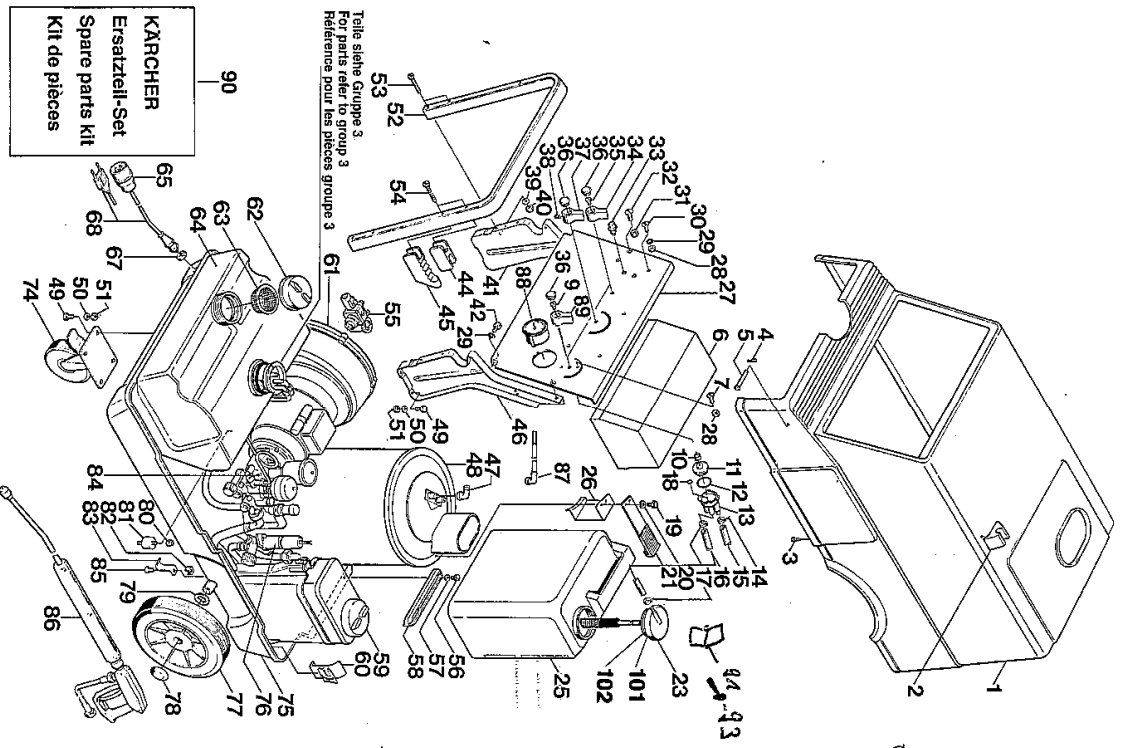
Mentionnez à l'occasion de chaque commande de pièces:
 – Type d'appareils et no. de série (voir plaque signalétique)
 – Nombre des pièces
 – Référence des pièces
 par exemple:
 "pour HDS 755 / HDS 760 – no. de série"
 1 protection
 5.394-050"

Gruppe 1 : Einzelteile
Group 1 : Component Parts
Groupe 1 : Pièces détachées

HDS 755
HDS 760

Gruppe 1 : Einzelteile
Group 1 : Component Parts
Groupe 1 : Pièces détachées

HDS 755
HDS 760



Teile siehe Gruppe 3
For parts refer to group 3
Référence pour les pièces groupe 3

Pos.	Bezeichnung	Teil-Nr.	Stück im
Ref.	Description	Part No.	General
Pos.	Designation	Référence	Quantity
		HDS 755	P-group
		HDS 760	Nr.

1	Haube / Cover / Couverture	5.006-116	5.006-116 1
2	Halter / Bracket / Fixation	5.042-252	5.042-252 1
3	Schraube 4,2x13 / Screw 4,2x13 / Vis 4,2x13	6.303-047	6.303-047 1
4	Schlitzring / Spring clip / Clavette	6.343-006	6.343-006 2
	Boizen / Pin / Axe	6.373-322	6.373-322 2
	E-Schaltk / Electrical Cabinet / Coffret électrique	siehe Gruppe 5	
7	Senkschraube M 4x10 / Countersunk screw M 4x10 / Vis à tête fraisée M 4x10	6.305-001	6.305-001 2
9	Senkschraube M 4x16 / Countersunk screw M 4x16 / Vis à tête fraisée M 4x16	7.305-023	7.305-023 1
10	Schraubenteller / Coll spring / Ressort hélicoïdal	5.332-028	5.332-028 1
11	Vorritzt / Valve seat / Siège de soupape	5.581-039	5.581-039 1
12	O-Ring 28 - 2,5 / O-ring 28 - 2,5 / Joint torique 28 - 2,5	6.392-385	6.392-385 1
13	Verteilklappe Valve housing / Boîtier de soupape	5.597-054	5.597-054 1
14	Schlauchschelle 13/9 / Hose clamp 13/9 / Collier 13/9	6.388-550	6.388-550 1
15	Schlauchstück 2 m z. Bestellen / Hose 2 m to order / Flexible 2 m à commander ensemble	6.388-194	6.388-194 1 m
16	Schlauchstück 2 m z. Bestellen / Hose 2 m to order / Flexible 2 m à commander ensemble	6.388-225	6.388-225 2 m
17	Schlauchschelle / Hose clamp / Collier	6.388-599	6.388-599 2
18	O-Ring 5 - 1,5 / O-ring 5 - 1,5 / Joint torique 5 - 1,5	6.382-386	6.382-386 1
19	6-Kant-Schraube M 5x12 / Hex. hd. screw M 5x12 / Vis à tête fraisée M 5x12	7.304-371	7.304-371 1
20	Federung B 5 / Spring washer B 5 / Rondelle Grower B 5	7.313-002	7.313-002 1
21	Halter / Bracket / Fixation	5.042-257	5.042-257 1
23	Fornell / Moulding / Pièce profilée	5.030-355	5.030-355 1
25	Tank / Tank / Réservoir	5.071-025	5.071-025 1
26	Halteplatte / Bracket / Fixation	5.002-402	5.002-402 1
27	Instrumententafel / Control panel / Tableau de commandes	5.841-116	5.841-116 1
28	6-Kant-Mutter M 4 / Hex. nut M 4 / Ecrou à 6 pans M 4	7.311-424	7.311-424 5
29	Zahnschnebe A 6,4 / Shearpoint washer A 6,4 / Rondelle éventail A 6,4	7.312-165	7.312-165 12
30	Senkschraube M 4x10 / Countersunk screw M 4x10 / Vis à tête M 4x10	6.305-001	6.305-001 5
31	8-Kant-Mutter M 5 / Hex. nut M 5 / Ecrou à 8 pans M 5	7.311-421	7.311-421 4
32	Senkschraube M 5x10 / Countersunk screw M 5x10 / Vis à tête fraisée M 5x10	7.305-599	7.305-599 2
	Anzeigenleuchte / Warning light / Lampe témoin	6.651-058	6.651-058 1
	Gift / Handle / Poignée	5.321-021	5.321-021 1
35	Zylinder-schraube M 3,5x12 / Cheese head screw M 3,5x12 / Vis à tête cylindrique M 3,5x12	7.306-415	7.306-415 1
36	Stopfen / Plug / Obturateur	5.132-010	5.132-010 3
37	Gift / Handle / Poignée	5.321-026	5.321-026 1
38	Gewindestift M 5x10 / Grab screw M 5x10 / Goujon fileté M 5x10	7.307-181	7.307-181 1
39	Scheibe A 6,4 / Washer A 6,4 / Rondelle A 6,4	7.312-276	7.312-276 4
40	6-Kant-Mutter M 6 / Hex. nut M 6 / Ecrou à 6 pans M 6	7.311-425	7.311-425 4
41	Ständer links / Frame, lft / Montant gauche	5.052-013	5.052-013 1
42	6-Kant-Schraube M 5x12 / Hex. hd. screw M 5x12 / Vis à 6 pans M 5x12	7.304-370	7.304-370 2
44	Halter / Bracket / Fixation	5.042-254	5.042-254 2
45	Halter / Bracket / Fixation	5.042-253	5.042-253 2
46	Ständer rechts / Frame, rht / Montant droit	5.052-013	5.052-013 1
47	Kerzenstecker / Terminal / Anti-parasite	6.818-076	6.818-076 2
48	Durchlauventzler / Continuous Flow Boiler / Chauffière à circulation forcée	siehe Gruppe 6	
49	6-Kant-Schraube M 8x16 / Hex. hd. screw M 8x16 / Vis à 6 pans M 8x16	7.304-395	7.304-395 8
50	Scheibe B 8,4 / Washer B 8,4 / Rondelle B 8,4	7.312-004	7.312-004 8
51	6-Kant-Mutter M 8 / Hex. nut M 8 / Ecrou à 6 pans M 8	7.311-004	7.311-004 8

Ersatzteile unter www.gluesing.net

Gruppe 1: Einzelteile
 Group 1: Component Parts
 Groupe 1: Pièces détachées

HDS 755
 HDS 760

Pos.	Bearbeitung	Teil-Nr.	Stück im
Ref.	Description	Part No.	General
Pos.	Désignation	Référence	Quantity
		HDS 755	Pi group
		HDS 760	Net.
52	Griff / Handle / Poignée	5.321-121	5.321-121 1
53	Zylinderstreifen IS M 6x55 / Socket head screw M 6x55 / Vis à tête cylindrique IS M 6x55	7.306-511	7.306-511 4
54	LSK-Bremsenschraube 5,3x55 / Seal-tapping screw 5,3x55 / Vis à tête à tête bombée fraisée 5,3x55	6.305-005	6.305-005 3
55	Bremstötflumpumpe / Fuel Pump / Pompe à combustible	siehe Gruppe 4	
56	Linsenschraube M 5x16 / Oval hd. screw M 5x16 / Vis à tête bombée M 5x16	7.306-308	7.306-308 2
57	Schelle A 5,3 / Washer A 5,3 / Rondelle A 5,3	7.312-278	7.312-278 2
58	Außiger / Support / Appui	5.057-024	5.057-024 1
59	Schmitteneventil / Float Valve / Bac à flotteur	siehe Gruppe 7	
60	Halter / Bracket / Fixation	5.042-256	5.042-256 2
61	Getriebe / Blower / Ensemble mécanique	siehe Gruppe 3	
62	Deckel / Cover / Coque	5.063-217	5.063-217 1
63	Sieb / Strainer / Crépine	6.414-275	6.414-275 1
64	Tank mit Deckel / Tank with cap / Réservoir avec bouchon	5.071-024	5.071-024 1
65	Celkon-Schieber 16 A / Celkon plug 16 A / Frise Celkon 16 A	6.646-030	6.646-030 1
67	Gegenmutter Pg 13,5 / Locknut Pg 13,5 / Contre-écrou Pg 13,5	6.661-480	6.661-480 1
68	Anschlußkabel / Power cable / Cordon d'alimentation	4.820-162	4.820-161 1
74	Leitkabel 125 / Gaster 125 / Roue pivotante 125 bis Werk-Nr. 21040 ab Werk-Nr. 24357 / up to serial No. 21040 from serial No. 24357 / jusqu'au No. de fabrication 21040 à partir du No. de fabrication 24357 ab Werk-Nr. 21041 bis Werk-Nr. 24357 / from serial No. 21041 up to serial No. 24357 / à partir du No. de fabrication 21041 jusqu'au No. de fabrication 24357	6.435-071	6.435-071 1
75	Fahrman / Frame / Cadre	5.050-005	5.050-005 1
76	Sicherheitsblock / Safety system / Bloc de sécurité	siehe Gruppe 8	
77	Sicherheitsblock 250 / Disc wheel 250 / Roue à double disque 250 bis Werk-Nr. 21040 ab Werk-Nr. 24357 / up to serial No. 21040 from serial No. 24357 / jusqu'au No. de fabrication 21040 à partir du No. de fabrication 24357 ab Werk-Nr. 21041 bis Werk-Nr. 24357 / from serial No. 21041 up to serial No. 24357 / à partir du No. de fabrication 21041 jusqu'au No. de fabrication 24357	6.435-074	6.435-074 2
78	Schneidkettensäge / Chain-saw / Scierne à chaîne	6.343-137	6.343-137 2
79	Schleife 26 / Washer 26 / Rondelle 26	7.312-060	7.312-060 1
80	Selbstsicherungsunter M 8 / Self-locking nut M 8 / Ecrou auto-serrant M 8	7.311-510	7.311-510 8
81	Gummipuffer M 8 / Rubber buffer M 8 / Butée en caoutchouc M 8	6.339-060	6.339-060 4
82	Kettglenner M 6 / Cogee nut M 6 / Ecrou en caoutchouc M 6	6.310-029	6.310-029 2
83	Schelle / Clamp / Collier	5.041-055	5.041-055 2
84	Pumpensatz / Pump Unit / Moteur-pompe	siehe Gruppe 2	
85	Zylinderstreifen IS M 6x16 / Socket head screw M 6x16 / Vis à tête cylindrique IS M 6x16	7.306-020	7.306-020 2
86	Zubehör / Accessories / Accessoires	siehe Gruppe 9	
87	Zündkabel komplett / Ignition cable, complete / Câble d'allumage complet	4.821-020	4.821-020 2
88	Manometer 0-250 / Pressure gauge 0-250 / Manomètre 0-250	6.421-075	6.421-075 1
89	Griff / Handle / Poignée	5.321-023	5.321-023 1
90	Ersatzteil-Satz / Spare parts kit / Kit de pièces	2.880-278	2.880-278 1
91	Halter / Bracket / Fixation	5.021-953	5.021-953 1
93	Schraube / Screw / Vis	6.303-012	6.303-012 2
101	O-Ring 80x4,5 / O-Ring 80x4,5 / Joint torique 80x4,5	6.362-490	6.362-490 1
102	O-Ring 80x4,5 / O-Ring 80x4,5 / Joint torique 80x4,5	6.362-491	6.362-491 1

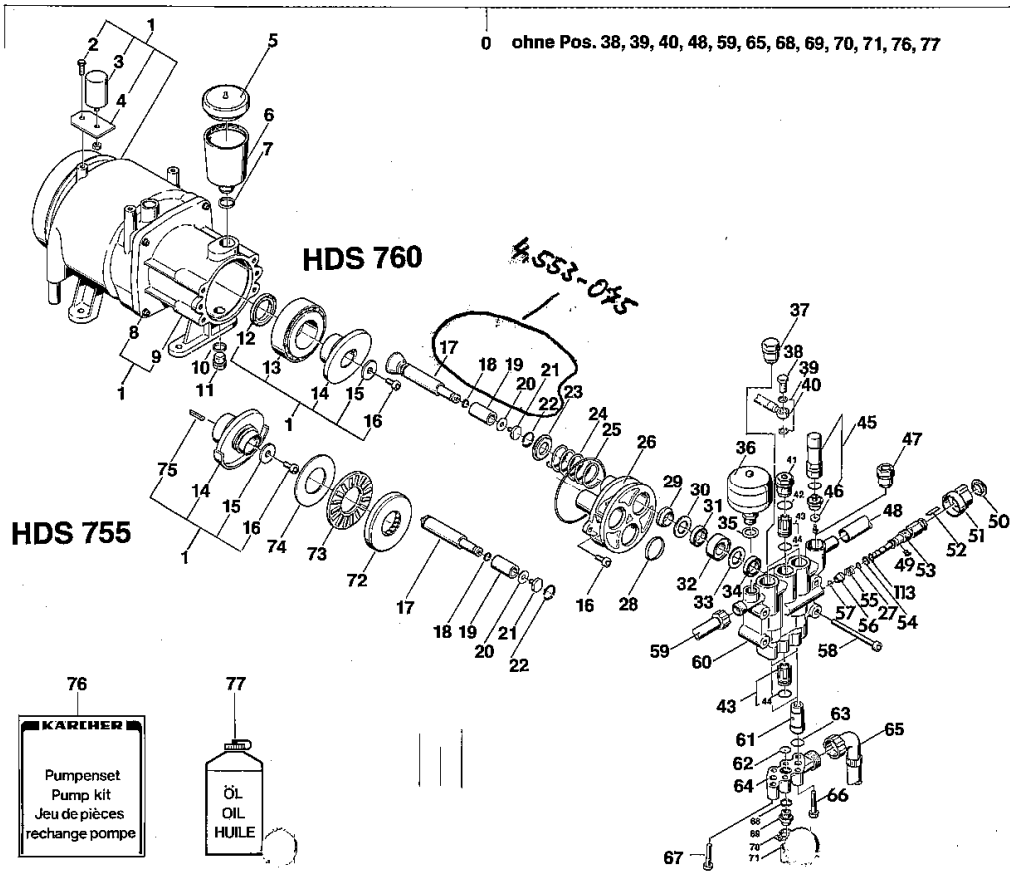
Gruppe 2: Pumpensatz
Group 2: Pump Unit
Groupe 2: Moto-pompe

HDS 755
HDS 760

Gruppe 2: Pumpensatz
Group 2: Pump Unit
Groupe 2: Moto-pompe

HDS 755
HDS 760

0 ohne Pos. 38, 39, 40, 48, 59, 65, 68, 69, 70, 71, 76, 77



Pos.	Benennung	Teil-Nr.	Stück im Gerät
Ref.	Description	Part No.	Quantity
Pos.	Designation	Reference	Q. group

0	Pumpensatz / Pump unit / Moto-pompe	3.532-142	3.532-170	1
1	E-Motor 380/220 V, 4,5 kW/50 Hz / Motor 380/220 V, 4,5 kW/50 Hz / Moteur électrique 380/220 V, 4,5 kW/50 Hz	6.312-037	6.811-199	1
2	6-KI-Schraube M8x16 / Hex. hd. screw M 8x16 / Vis à 6 pans M 8x16	7.304-395	7.304-395	1
3	Kondensator / Capacitor / Condensateur	6.661-094		1
4	Heiler / Breaker / Finition	5.042-267		1
5	Dockel / Cap / Couvrde	5.063-189	5.063-189	1
6	Behälter / Reservoir / Réservoir	5.070-048	5.070-048	1
7	Dichtung / Gasket / Joint	5.363-100	5.363-100	1
8	ZN-Schraube IS M 6x30 / Cheese head screw M 6x30 / Vis à tête cylindrique IS M 6x30	7.306-024	7.306-024	3
9	Gehäuse / Housing / Boîtier	5.060-181	5.060-181	1
10	Dichtung A 18x22 / Sealing ring A 18x22 / Bague d'étanchéité A 18x22	7.382-009	7.382-009	1
11	VS-Schraube M 18x1,5 / Screw M 18x1,5 / Bouchon fileté M 18x1,5	7.382-235	7.382-235	1
12	Radialdichtung / Radial sealing ring / Bague à lèvres avec ressort	7.387-009	7.387-009	1
13	Kegelrollenlager M 80 2000 / Taper roller bearing M 80 2000 / Roulement à rouleaux coniques M 80 2000	6.401-113	6.401-113	1
14	Türneischnelbe / Swiss plate / Disque de rotation	4.120-103	5.120-123	1
15	Scheibe R 9 / Washer R 9 / Rondelle R 9	7.312-261	7.312-261	1
16	Zylinderschraube M 8x20 / Cheese head screw M 8x20 / Vis à tête cylindrique M 8x20	7.306-041	7.306-041	3
17	Kolben / Piston / Piston	4.553-042	4.553-042	3
22	Spannring / Snap ring / Jone d'arrêt	6.472-331	6.472-331	3
23	Schraube / Washer / Rondelle	5.115-289	5.115-289	3
24	Schraubenteller / Coll spring / Ressort hélicoïdal	5.392-150	5.392-150	3
25	O-Ring 100x1,78 / O-ring 100x1,78 / Joint torique 100x1,78	6.382-448	6.382-448	1
26	Gehäuse / Housing / Boîtier	5.060-182	5.060-182	1
27	O-Ring 3,1 x 1,6 / O-ring 3,1 x 1,6 / Joint torique 3,1 x 1,6	6.382-447	6.382-447	1
28	O-Ring 34,65x1,78 / O-ring 34,65x1,78 / Joint torique 34,65x1,78	6.382-484	6.382-484	3
29	Nutring 20x28x0,8 / Packing ring 20x28x0,8 / Joint rainuré 20x28x0,8	6.365-052	6.365-052	3
30	Scheibe / Washer / Rondelle	5.115-285	5.115-285	3
31	Nutring 20x30x0,84 / Packing ring 20x30x0,84 / Joint rainuré 20x30x0,84	6.365-053	6.365-053	3
32	Buchse / Bush / Douille	5.112-181	5.112-181	3
33	Schraube / Washer / Rondelle	5.115-224	5.115-224	3
34	Nutring 20x28x5 / Packing ring 20x28x5 / Joint rainuré 20x28x5	6.385-017	6.385-017	4
35	Dichtung A 18x20 / Sealing ring A 18x20 / Bague d'étanchéité A 18x20	7.382-007	7.382-007	1
36	Druckspeicher 200 / Pressure damper 200 / Accumulateur de pression 200	6.505-028	6.505-028	1
37	Ventilschraube / Valve screw / Bouchon de soupape	5.383-089	5.383-089	2
38	Hohlschraube M 10x1 / Screw plug M 10x1 / Bouchon fileté M 10x1	7.386-383	7.386-383	1
39	Dichtung 10x13,5 / Sealing ring 10x13,5 / Bague d'étanchéité 10x13,5	7.382-003	7.382-003	2
40	Schlauch / Hose / Flexible	6.388-843	6.388-843	1
41	Ventilschraube / Valve screw / Bouchon de soupape	5.383-082	5.383-082	1
42	O-Ring 17x2,5 / O-ring 17x2,5 / Joint torique 17x2,5	6.382-483	6.382-483	3
43	Ventilsatz / Set of valves / Ensemble de soupape	4.580-117	4.580-117	6
44	O-Ring 14x2 / O-ring 14x2 / Joint torique 14x2	6.382-481	6.382-481	6
45	Sicherheitsventil / Safety valve / Soupape de sécurité	6.412-604	6.412-604	1
46	Dichtung / Gasket / Joint	5.383-094	5.383-094	1
47	Ventilsitz / Valve seat / Siège de soupape	5.381-074	5.381-074	1
48	Schlauch / Hose / Flexible	5.442-503	5.442-503	1
49	Zylinderschraube M 3x5 / Cheese head screw M 3x5 / Vis à tête cylindrique M 3x5	7.306-417	7.306-417	1
50	Spielen / Plug / Obvateur	5.132-010	5.132-010	1

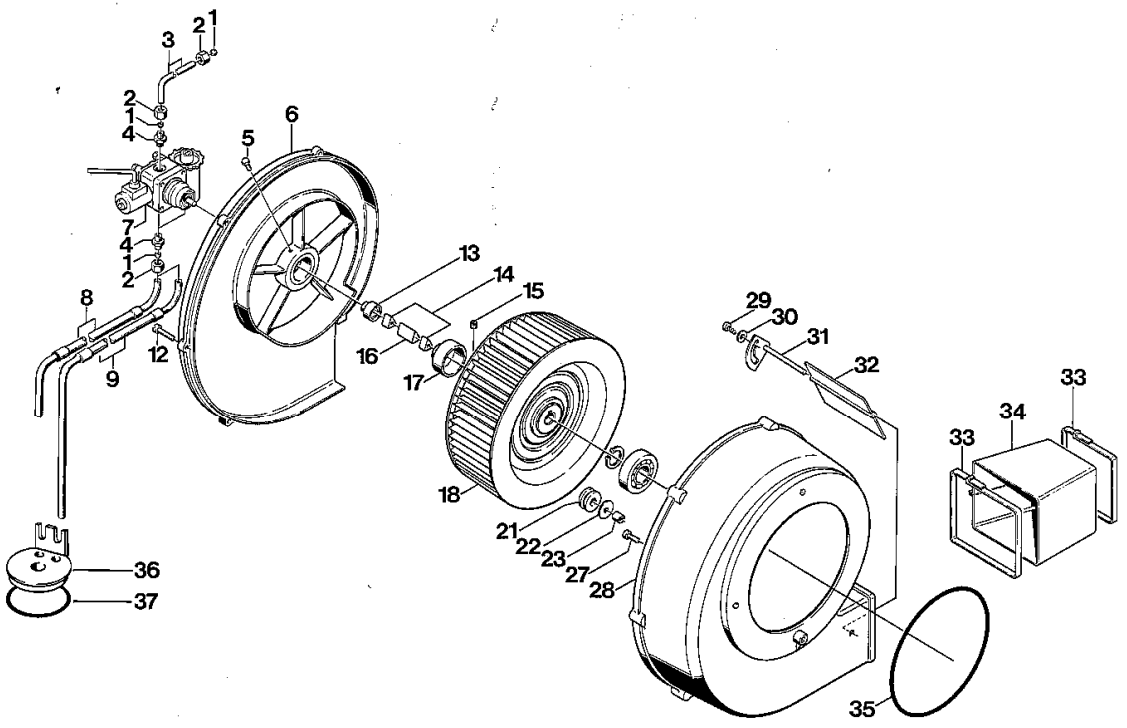
Ersatzteile unter www.gluesing.net

Gruppe 2: Pumpensatz
 Group 2: Pump Unit
 Groupe 2: Moto-pompe

HDS 755
 HDS 760

Pos.	Bearnung Ref. Description Désignation	Teil-Nr. Part No. Référence	Stück im Gesamt Quantity p. group Nbr.
51	Gefäß / Korb / Poignée	5.321-111 5.321-111	1
52	Sicherungsstift / Retaining spring / Agrafe de sécurité	6.313-003 6.313-003	1
53	Spindel / Spindle / Broche	6.291-023 5.291-023	1
54	O-Ring komplett / O-ring assy. / Joint torique complet	6.362-365 6.362-365	1
55	Schraubenfeder / Coil spring / Ressort hélicoïdal	5.332-110 5.332-110	1
56	Hülse / Sleeve / Douille	5.110-225 5.110-226	1
57	Spannring A / Snap ring A 6 / Jone d'arrêt A 6	6.343-143 6.343-143	1
58	Zylinderschraube M 10 x 100 / Cheese head screw M 10 x 100 / Vis à tête cylindrique M 10 x 100	7.306-066 7.306-066	4
59	HD-Schlauch NW 8 / HP hose nom. dia. 8 / Flexible HD DN 8	6.398-859 6.398-859	1
60	Zylinderkopf komplett / Cylinder head, complete / Cylindre complète	4.550-084 4.550-084	1
61	Hülse / Sleeve / Douille	5.110-210 5.110-210	2
62	O-Ring 12,42x1,78 / O-ring 12,42x1,78 / Joint torique 12,42x1,78	6.362-480 6.362-480	1
63	O-Ring 15,3x2,4 / O-ring 15,3x2,4 / Joint torique 15,3x2,4	6.362-153 6.362-153	2
64	Ventilgehäuse / Valve housing / Boîtier de soupape	5.587-107 5.587-107	1
65	Schlauch / Hose / Flexible	silbte Gruppe 7	
66	Zylinderschraube M 8x30 / Cheese head screw M 8x30 / Vis à tête cylindrique M 8x30	7.306-043 7.306-043	2
67	Zylinderschraube M 6x30 / Cheese head screw M 6x30 / Vis à tête cylindrique M 6x30	7.306-024 7.306-024	4
68	O-Ring 15x2 / O-ring 15x2 / Joint torique 15x2	6.362-427 6.362-427	1
69	Ventil / Valve / Boîtier	4.580-114 4.580-114	1
70	Schlauchschnalle 12-9 / Hose clamp 12-9 / Collier 12-9	6.398-515 6.398-515	1
71	Schlauchschnalle / Hose / Flexible	6.398-194 6.398-194	1 m
72	Druckschleibe mit Käfig / Thrust plate with cage / Rondelle de pression avec cage	6.401-124 6.401-124	1
73	Axial-Hollenkäfig / Roller thrust cage / Cage à rouleaux de butée	6.401-123 6.401-123	1
74	Lautschleibe / Race plate / Rondelle de roulement	6.401-122 6.401-122	1
75	Paßfeder / Key / Clavette parallèle	7.318-038 7.318-043	1
76	Pumpensatz / Pump kit / Jeu de pièces de rechange de pompe	2.880-283 2.880-283	1
77	Hypoid Öl SAE 15 W/40 / Hypoid oil SAE 15 W/40 / Huile hypoid SAE 15 W/40	6.288-050 6.288-016	1
78	Öl 90 Special / Oil special 90 / Huile special 90	6.288-050 6.288-016	1
113	O-Ring 8x1,5 / O-ring 8x1,5 / Joint torique 8x1,5	6.362-388 6.362-388	1

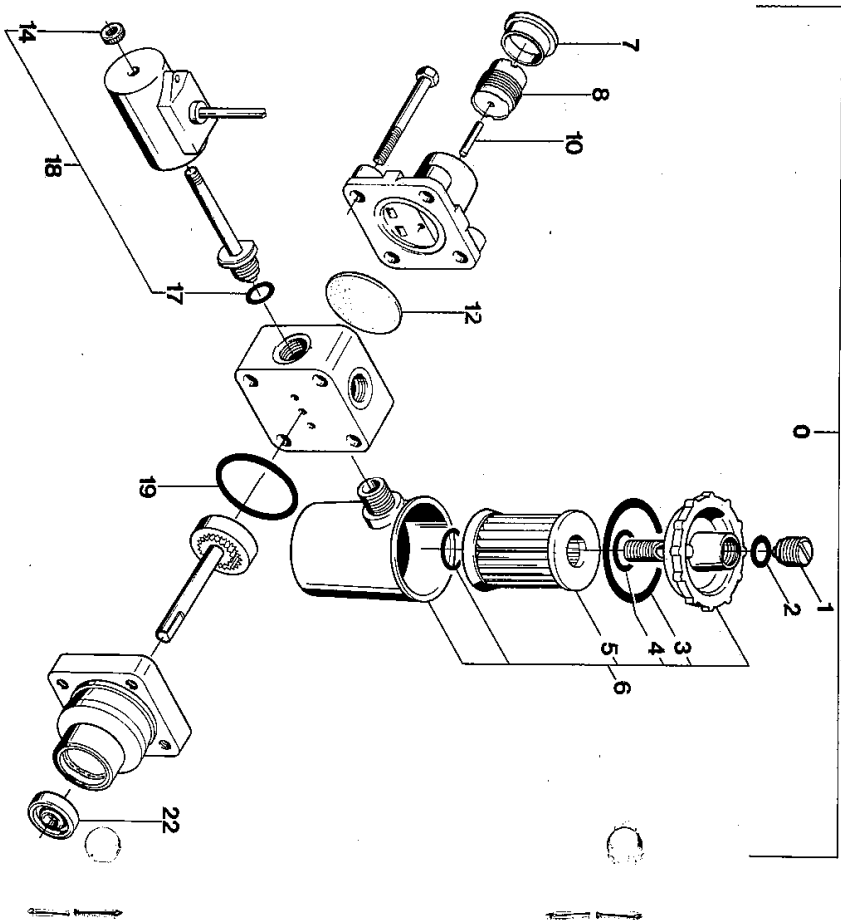
* Teile sind im Pumpensatz 2.880-283 enthalten! / * Parts included in pump kit 2.880-283 / * Compris dans le jeu de pièces de rechange pour 2.880-283



Pos.	Benennung	Teil-Nr.	Stück im
Ref.	Description	Part No.	General
Pos.	Désignation	Référence	Quantity
		HDS 755	Part group
		HDS 760	Nb.
1	Schneidring / Olive / Bague coupante	6.386-160	6.386-160 4
2	Uhrarwurmflügel / Ceur nut / Ecouil record	6.386-159	6.386-159 4
3	Leitungsrohr / Pipe / Tube	5.423-013	5.423-013 1
4	Schraubstutzen R 1/8" / Screw union, 1/8" pipe thread / Raccord fileté R 1/8"	6.386-181	6.386-181 3
5	Zylindererschraube IS M 6x16 / Socket head screw M 6x16 / Vis à tête cylindrique IS M 6x16	7.306-020	7.306-020 4
6	Deckel / Cover / Couverture	6.065-206	6.065-206 1
7	Brennstoffpumpe mit Magnetventil / Fuel pump with solenoid valve / Pompe à combustible avec électrovanne	siehe Gruppe 4	
8	Schlauch NW 4 / Hose, nom. dia. 4 / Flexible DN 4	6.386-333	6.386-333 1
9	Schlauch NW 4 / Hose, nom. dia. 4 / Flexible DN 4	6.386-334	6.386-334 1
12	Zylindererschraube BZ 4,8x25 Z 1 / Chessob head screw BZ 4,8x25 Z 1 / Vis à tête cylindrique BZ 4,8x25 Z 1	7.309-022	7.309-022 7
13	Kupplungsstück / Coupling element / Element d'accouplement	6.463-008	6.463-008 1
14	Kupplungsstück / Coupling element / Element d'accouplement	6.463-020	6.463-020 2
15	Gewindestift M 8x6 / Stud screw M 8x6 / Goujon fileté M 8x6	7.307-407	7.307-407 1
16	Kupplungsstück / Coupling element / Element d'accouplement	5.471-050	5.471-050 1
17	Kupplungsstück / Coupling element / Element d'accouplement	5.471-049	5.471-049 1
18	Gebläseend / Fanwheel / Roue de turbine	6.484-017	6.484-017 1
19	S-Ring 25x1,2 / Circlip 25x1,2	7.343-008	7.343-008 1
20	Kugellager 6305 / Ball bearing 6305 / Roulement à billes 6305	7.401-148	7.401-148 1
21	Gummiring / Rubber ring / Bague en caoutchouc	5.379-008	5.379-008 4
22	Scheibe / Washer / Rondelle	5.115-233	5.115-233 4
23	Hülse / Sleeve / Douille	5.110-222	5.110-222 4
27	6-Kt.-Schraube M 6x25 / Hex. head screw M 6x25 / Vis à 6 pans M 6x25	7.304-386	7.304-386 4
28	Gehäuse / Housing / Boîtier	5.605-073	5.605-073 1
29	LSK-Blechschraube 4,8x16 / Self-tapping screw 4,8x16 / Vis à tête à tara horizontale faissée 4,8x16	7.303-362	7.303-362 1
30	Scheibe A 5,3 / Washer A 5,3 / Rondelle A 5,3	7.312-278	7.312-278 1
31	Klappervelle / Flap shaft / Abris de volet	5.603-012	5.603-012 1
32	Luftklappe / Air flap / Volet d'admission d'air	5.606-001	5.606-001 1
33	Spannband / Clamp strap / Collier de serrage	6.386-608	6.386-608 2
34	Tuchtranssonette / Cloth collar / Sourcil en tissu	5.178-016	5.178-016 1
36	O-Ring 140x2 / O-Ring 140x2 / Joint torique 140x2	6.382-466	6.382-466 1
37	Formteil / Moulding / Pièce profilée	5.030-434	5.030-434 1
	O-Ring 68x4 / O-ring 68x4 / Joint torique 68x4	6.382-474	6.382-474 1

Gruppe 4: Brennstoffpumpe
 Group 4: Fuel Pump
 Groupe 4: Pompe à combustible

HDS 755
 HDS 760



Gruppe 4: Brennstoffpumpe
 Group 4: Fuel Pump
 Groupe 4: Pompe à combustible

HDS 755
 HDS 760

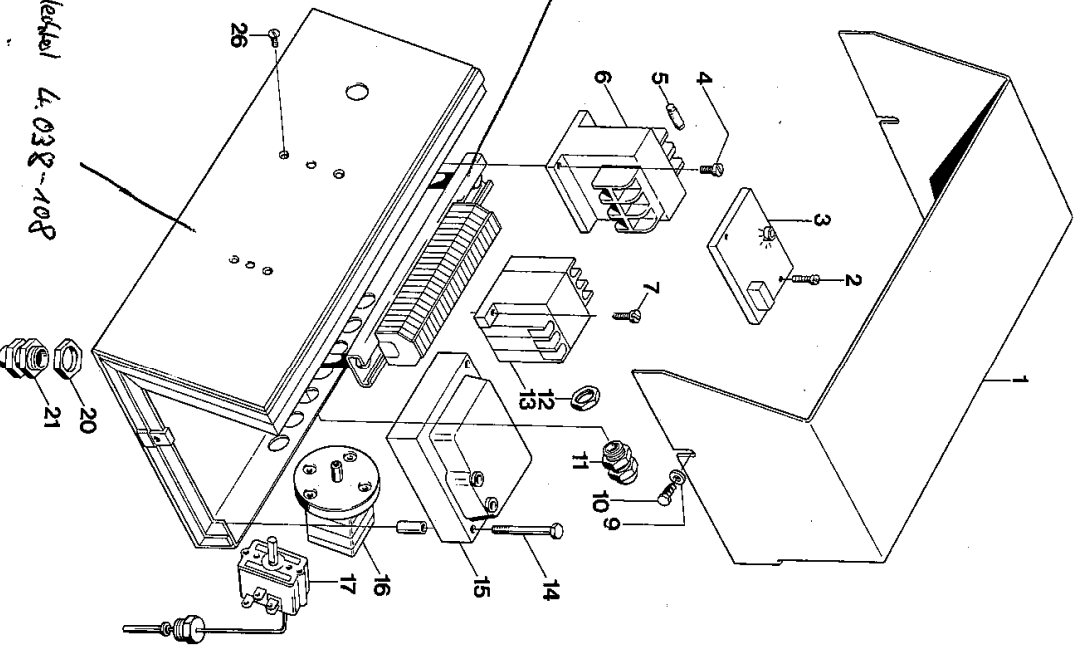
Pos.	Benennung	Teil-Nr.	Stück im Gerät
Ref.	Description	Part No.	Quantity
Pos.	Designation	Reference Nbr.	P. group Nbr.
0	Brennstoffpumpe mit Magnetventil/ Fuel pump with solenoid valve / Pompe à combustible avec électrovanne	6.472-344, 6.472-344	1
1	Entlüftungsventil/ Vent valve / Purgeur	6.472-107, 6.472-107	1
2	O-Ring / O-ring / Joint torique	6.472-106, 6.472-106	1
3	O-Ring / O-ring / Joint torique	6.472-111, 6.472-111	1
4	O-Ring / O-ring / Joint torique	6.472-112, 6.472-112	1
5	Filterelement / Filter element / Cartouche de filtre	6.472-113, 6.472-113	1
6	Filtergehäuse komplett/ Filter housing, complete / Boîtier de filtre complet	6.472-123, 6.472-123	1
7	Schutzkappe / Dust cap / Capuchon de protection	6.472-122, 6.472-122	1
8	Reduzierhausa / Spring housing / Boîtier de ressort	6.472-109, 6.472-109	1
9	Stift / Pin / Poinçon	6.472-108, 6.472-108	1
10	Membrane / Diaphragm / Membrane	6.472-128, 6.472-128	1
11	Rändelmutter / Knurled nut / Ecrou modelé	6.472-340, 6.472-340	1
12	O-Ring / O-ring / Joint torique	6.472-125, 6.472-125	1
13	Magnetventil komplett/ Solenoid valve, complete / Electrovanne complète	6.472-345, 6.472-345	1
14	O-Ring / O-ring / Joint torique	6.472-120, 6.472-120	1
15	Achsenabdichtung / Shaft seal / Enroulage d'arbre	6.472-105, 6.472-105	1

Gruppe 5: Elektrogeräteschrank
 Group 5: Electrical Cabinet
 Groupe 5: Coffret électrique

HDS 755
 HDS 760

Gruppe 5: Elektrogeräteschrank
 Group 5: Electrical Cabinet
 Groupe 5: Coffret électrique

HDS 755
 HDS 760

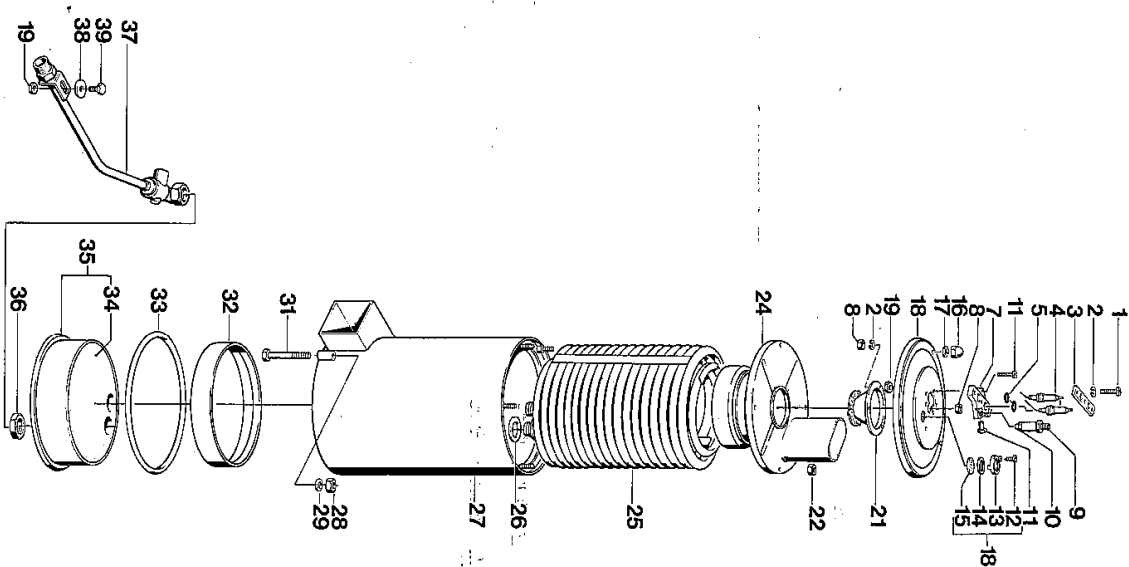


Pos.	Benennung	Teil-Nr.	Stück im
Ref.	Description	Part No.	Generl
Pos.	Désignation	Référence	Quantity
		HDS 755	P-group
		HDS 760	Nbr.
1	Haube / Cover / Couverture	5.086-122	5.086-122 1
2	Schraube M 3x10 / Screw M 3x10 / Vis M 3x10	6.303-014	6.303-014 2
3	Impulsgeber / Impulse transmitter / Relais d'impulsion	6.633-080	6.633-080 1
4	Schraube M 4x8 / Screw M 4x8 / Vis M 4x8	6.303-017	6.303-017 2
	G-Schaltzeitsatz 2 A / Fuse 2 A / Fusible 2 A	6.644-082	6.644-082 1
7	Steuertrafo 40 VA / Control transformer 40 VA / Transformateur de commande 40 VA	6.622-021	6.622-021 1
7	Schraube M 4x15 / Screw M 4x15 / Vis M 4x15	6.303-003	6.303-003 2
8	Schraube A 4,3 / Washer A 4,3 / Rondelle A 4,3	7.312-001	7.312-001 2
9	Scheibe A 5,3 / Washer A 5,3 / Rondelle A 5,3	7.312-278	7.312-278 2
10	6-Kant Blechschraube 4,8x16 / Hex. ind. self-tapping screw 4,8x16 / Vis à tête à 6 pans 4,8x16	7.303-121	7.303-121 2
11	Kleinschraubung Pg 9 / Cable gland Pg 9 / Entrée de câble Pg 9	6.641-365	6.641-365 7
12	Gepermmutter Pg 9 / Locknut Pg 9 / Contre-écrou Pg 9	6.641-366	6.641-366 7
13	Schütz 24 V / Contactor 24 V / Disjoncteur 24 V	6.632-021	6.632-021 1
14	Schraube M 5x8 / Screw M 5x8 / Vis M 5x8	6.303-004	6.303-004 2
15	Zündtrafo 220 V, 50 Hz / Ignition transformer, 220 V, 50 Hz / Zündtrafo 380 V, 50 Hz / Ignition transformer, 380 V, 50 Hz / Transformateur d'allumage 380 V, 50 Hz	6.622-088	1 (0,36) 6.622-088
16	Schalter / Switch / Contacteur	6.631-081	6.631-081 1
17	Temperaturregler / Temperature control / Régulateur de température	6.685-375	6.685-375 1
20	Gepermmutter Pg 13,5 / Locknut Pg 13,5 / Contre-écrou Pg 13,5	6.641-369	6.641-369 2
21	Kabelverschraubung Pg 13,5 / Cable gland Pg 13,5 / Entrée de câble Pg 13,5	6.641-613	6.641-613 2
28	Senkschraube M 4x8 / Countersink screw M 4x8 / Vis à tête fraisée M 4x8	7.305-021	7.305-021 4

13 Schutz 220V, 3V
 15 Zündtrafo 220V, 3V
 6.632-026
 6.622-054

Gruppe 6: Durchlauferhitzer
Group 6: Continuous Flow Boiler
Groupe 6: Chaudière à circulation forcée

HDS 755
HDS 760



Gruppe 6: Durchlauferhitzer
Group 6: Continuous Flow Boiler
Groupe 6: Chaudière à circulation forcée

HDS 755
HDS 760

Pos.	Benennung Ref. Description Désignation	Teil-Nr. Part No.	Stück/Im Gerät/ Quantity p. group Nbr.
1	6-Kant-Schraube M 5x16/Hex. hd. screw M 5x16 /Vis à 6 pans M 5x16	7.304-372	3
2	Federtring B 6 / Spring washer B 5 / Rondelle Grower B 5	7.313-002	9
3	Lasche / Strap / Bride	5.004-228	5.004-228 1
4	Zündelektrode (2 Stück) / Ignition electrode (2) / Electrode (2)	2.880-177	2.880-177 1
5	Dichtung C 12x16 / Sealing ring C 12x16 / Bague d'étanchéité C 12x16	7.302-419	7.302-419 2
6	Kerzenhalter / Electrode holder / Porte-bougie	5.688-001	5.688-001 3
8	6-Kant-Mutter M 5/Hex. nut M 5 / Ecrou à 6 pans M 5	7.311-007	7.311-007 3
9	Düsenhalter / Nozzle holder / Porte-gicleur	5.667-021	5.667-021 1
10	Düse 1,35 gPH / Nozzle 1,35 gPH / Gicleur 1,35 gPH	6.415-001	6.415-001 1
11	6-Kant-Schraube M 5x12/Hex. nut hd. screw M 5x12 / Ecrou à 6 pans M 5x12	7.304-371	7.304-371 7
12	Zylinder-Blechschraube 3,5x6,5 / Self-tapping screw 3,5x6,5 / Vis à tête à tête cylindrique 3,5x6,5	7.303-012	7.303-012 1
13	Blech / Plate / Tôle	5.000-590	5.000-590 1
14	Flachdichtung / Gasket / Joint plat.	5.364-100	5.364-100 1
15	Glasschelle / Sight glass / Verre de regard	6.278-014	6.278-014 1
16	6-Kant-Mutter M 6/Hex. nut M 6 / Ecrou à 6 pans M 6	7.311-003	7.311-003 3
17	Federling B 6 / Spring washer B 6 / Rondelle Grower B 6	7.313-003	7.313-003 3
18	Erhitzerdeckel mit Schauglas / Boiler cover with sight glass / Couverture de chaudière avec verre de regard	4.654-091	4.654-091 1
19	6-Kant-Mutter M 6/Hex. nut M 6 / Ecrou à 6 pans M 6	7.311-003	7.311-003 4
21	Brennerersatz / Burner insert / Brûleur	4.663-060	4.663-060 1
22	6-Kant-Mutter M 6/Hex. nut M 6 / Ecrou à 6 pans M 6	7.311-009	7.311-009 4
24	Brennerersatz / Burner tunnel / Brûleur	4.663-057	4.663-057 1
25	Heizschlange / Heater coil / Serpentin de chauffage	4.680-062	4.680-062 1
26	Profilabdichtung / Profile gasket / Joint profilé	5.355-068	5.355-068 1
27	Außenmantel / Outer jacket / Enveloppe extérieure	4.652-055	4.652-055 1
29	Selbstsicherungs Mutter M 10 / Self-locking nut M 10 / Ecrou auto-freiné M 10	7.311-511	7.311-511 3
31	6-Kant-Schraube M 10x6,5/Hex. hd. screw M 10x6,5 / Vis à 6 pans M 10x6,5	7.312-005	7.312-005 3
30	Zange / Frame / Tôle	7.304-422	7.304-422 3
33	Profilabdichtung / Profile gasket / Joint profilé	5.012-202	5.012-202 1
34	Stammflasche 1 kg / Refractory 1 kg / Ciment 1 kg	6.285-016	6.285-016 8
35	Erhitzerboden komplett / Boiler base, complete / Fond de chaudière complet	4.655-036	4.655-036 1
36	Fl.-6-Kant-Mutter / Flat hex. nut / Ecrou plat à 6 pans	7.311-155	7.311-155 2
37	Bohrleitung / Pipe / Tube	4.420-910	4.420-910 1
38	Umringle / Base / Cale	5.378-058	5.378-058 1
39	6-Kant-Schraube M 6x16/Hex. hd. screw M 6x16 / Vis à 6 pans M 6x16	7.304-383	7.304-383 2

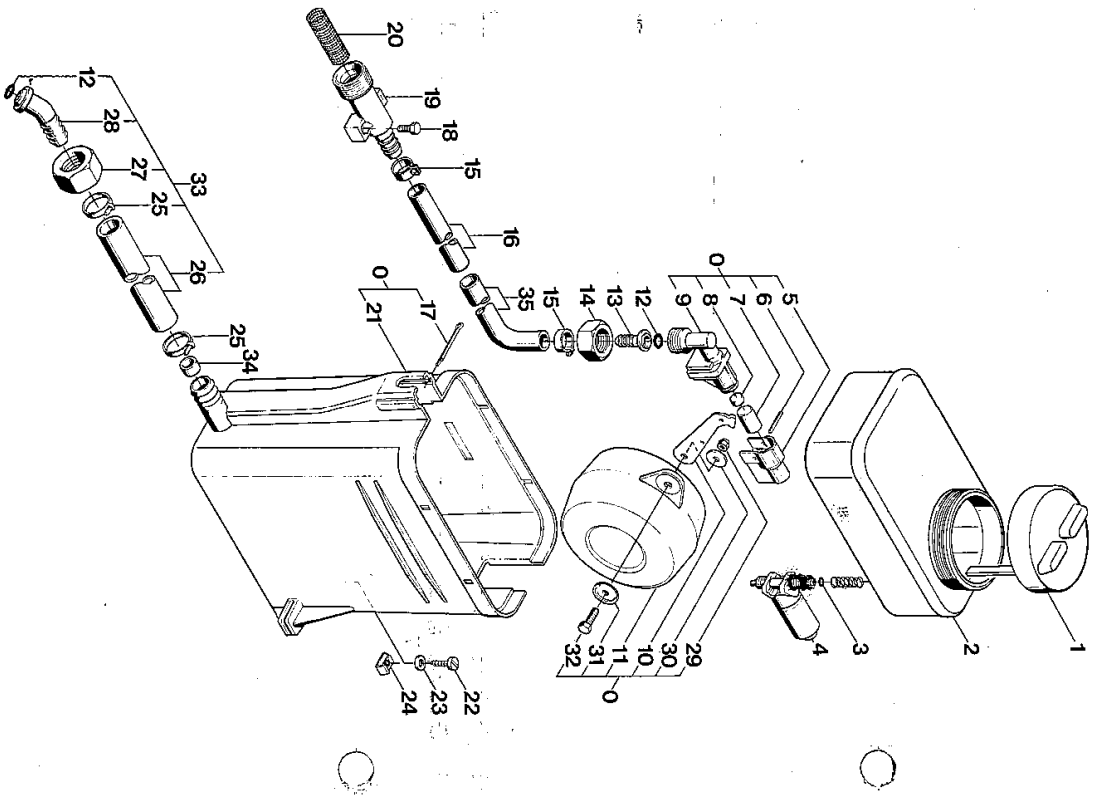
Ersatzteile unter www.gluesing.net

Gruppe 7: Schwimmerventil
Group 7: Float Valve
Groupe 7: Bac à flotteur

HDS 755
HDS 760

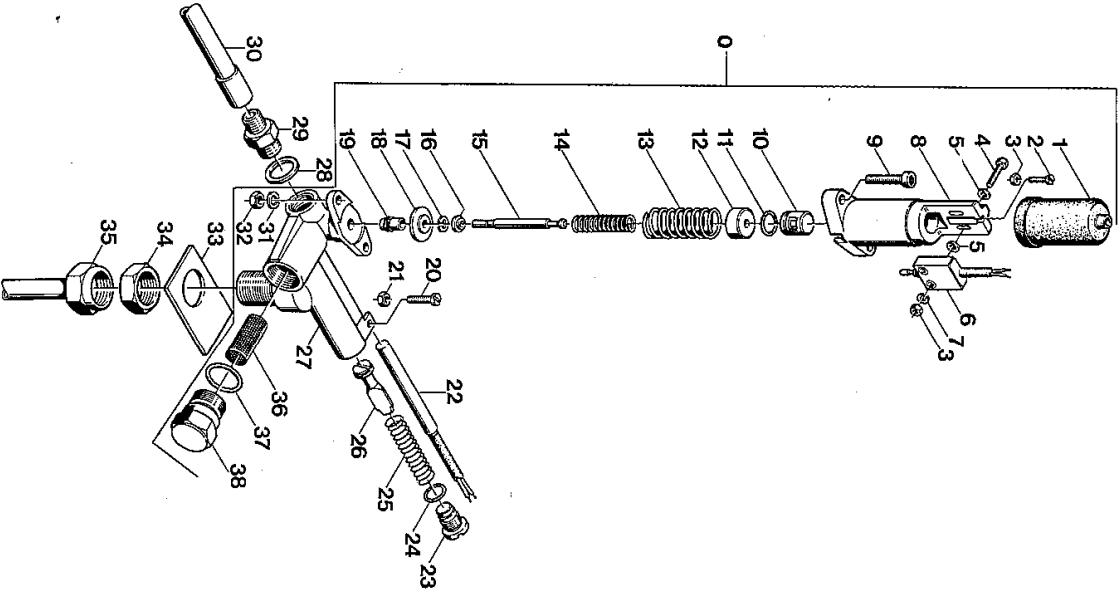
Gruppe 7: Schwimmerventil
Group 7: Float Valve
Groupe 7: Bac à flotteur

HDS 755
HDS 760



Pos.	Benennung	Teil-Nr.	Stück im
Ref.	Description	Part No.	Genl.
Pos.	Designation	Reference	Quantity
		HDS 755	p. group
		HDS 760	Nbr.
0	Schwimmerventil / Float valve / Vanne à flotteur	3.593-054	3.594-054 1
1	Deckel D61 / Cover, scale inhibitor / Couverture D61	5.093-226	5.093-226 1
2	Behälter / Tank / Reservoir	4.070-094	4.070-094 1
3	O-Ring 6,07x1,78 / O-ring 6,07x1,78 / Joint torique 6,07x1,78	6.382-176	6.382-176 1
4	Magnetventil / Solenoid valve / Electrovanne	6.685-194	6.685-194 1
5	Schutzteil / Protector / Protection	5.394-056	5.394-056 1
6	Bolzen 3x25 / Pin 3x25 / Axe 3x25	7.316-004	7.316-004 1
7	Ventilbozen / Valve pin / Poussoir de vanne	5.584-026	5.584-026 1
8	Fischdichtung / Gasket / Joint plat	5.304-095	5.304-095 1
9	Ventilgehäuse / Valve housing / Boîtier de vanne	5.587-103	5.587-103 1
10	Hebel / Lever / Levier	5.481-029	5.481-029 1
11	Schwimmer / Float / Flotteur	5.585-004	5.585-004 1
12	O-Ring 13,3x2,4 / O-ring 13,3x2,4 / Joint torique 13,3x2,4	6.382-078	6.382-078 2
13	Schlauchmuffel / Hose nipple / Raccord de flexible	5.443-224	5.443-224 1
14	Mutter R 3/4" / Nut, pipe thread 3/4" / Ecrou R 3/4"	5.310-061	5.310-061 1
15	Schlauchschelle 16-25 / Hose clamp 16-25 / Collier 16-25	6.388-547	6.388-547 2
16	Schlauchstück / Hose / Flexible	5.442-505	5.442-505 1
17	Spinn 4x50 / Split pin 4x50 / Goupille fendue 4x50	7.316-432	7.316-432 1
18	6-Kant-Schraube M 6x16 / Hex. hd. screw M 6x16 / Vis à 6 pans M 6x16	7.304-383	7.304-383 1
19	Kleinstück / Union / Distributeur	5.487-075	5.487-075 1
20	Stich / Strainer / Crépine	6.414-141	6.414-141 1
21	Behälter / Tank / Bac	5.070-064	5.070-064 1
22	Blechschraube 4,8x25 / Self-tapping screw 4,8x25 / Vis à tête 4,8x25	7.303-364	7.303-364 2
23	Schraube A 5,3 / Washer A 5,3 / Rondelle A 5,3	7.312-278	7.312-278 2
24	Schnappmutter 4,8 / Snap nut 4,8 / Clip-écrou 4,8	6.310-028	6.310-028 2
25	Kabelband / Cable tie / Collier pour flexible	6.641-474	6.641-474 2
26	Schlauch / Hose / Flexible	6.388-721	6.388-721 1
27	Mutter / Nut / Ecrou	5.310-062	5.310-062 1
28	Schlauchmuffel / Hose nipple / Raccord de flexible	5.443-211	5.443-211 1
29	6-Kl.-Mutter M 6 / Hex. nut M 6 / Ecrou à 6 pans M 6	7.311-422	7.311-422 1
30	Schraube A 6,4 / Washer A 6,4 / Rondelle A 6,4	5.115-158	5.115-158 1
31	6-Kl.-Schraube M 6x20 / Hex. hd. screw M 6x20 / Vis à 6 pans M 6x20	7.304-471	7.304-471 1
32	Schlauch komplett / Hose assy. / Flexible complet	4.440-267	4.440-267 1
33	Biende / Aperture / Ouverture	5.112-189	5.112-189 1
34	Schlauchstück / Hose / Flexible	5.442-507	5.442-507 1
35	Schlauchstück / Hose / Flexible	5.442-507	5.442-507 1

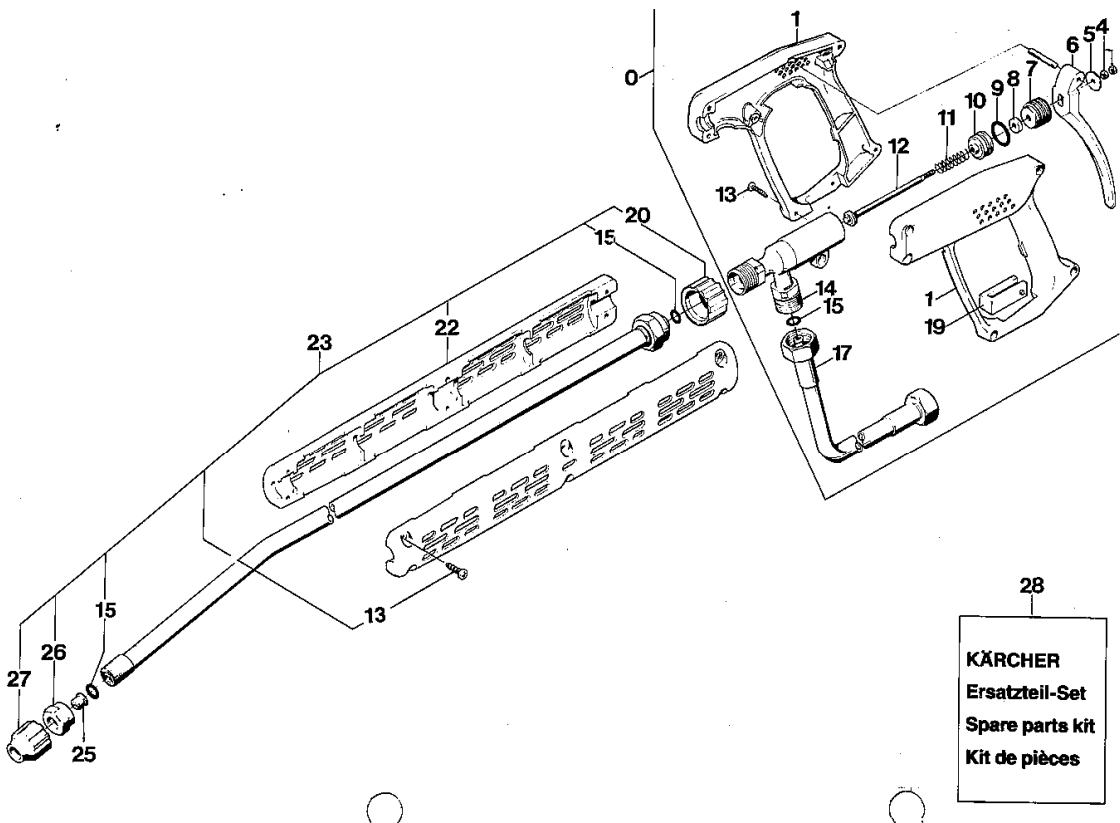
Ersatzteile unter www.gluesing.net



Pos.	Benennung	Teil-Nr.	Stück/m
Ref.	Description	Part No.	Quantity
Pos.	Désignation	Reference	P. group
		HDS 755	Nbr.
0	Sicherheitsblock / Safety block / Bloc de sécurité	4.749-015	4.749-007 1
1	Schutzteil / Protector / Protection	5.394-050	5.394-050 1
2	Zylinderschraube M 3x16 / Cheese head screw M 3x16 / Vis à tête cylindrique M 3x16	7.306-046	7.306-406 1
3	6-Kant-Mutter M 3 / Hex. nut M 3 / Ecrou à 6 pans M 3	7.311-000	7.311-000 3
4	6-Kant-Schraube M 3x20 / Hex. hd. screw M 3x20 / Vis à 6 pans M 3x20	7.304-352	7.304-352 2
5	Schraube B 3,2 / Washer B 3,2 / Rondelle B 3,2	7.312-030	7.312-030 4
6	Schalter / Microswitch / Microrupteur	6.631-125	6.631-125 1
7	Federling B 3 / Spring washer B 3 / Rondelle Grower B 3	7.313-000	7.313-000 2
8	Gehäuse / Housing / Boîtier	5.060-099	5.060-099 2
9	Zylinderschraube IS M 6x30 / Socket head screw M 6x30 / Vis à tête cylindrique IS M 6x30	7.306-024	7.306-024 2
10	Kolben / Piston / Piston	5.553-046	5.553-046 1
11	O-Ring 12,0 - 2,0 / O-ring 12,0 - 2,0 / Joint torique 12,0 - 2,0	6.362-169	6.362-169 1
12	Buchse / Bush / Douille	5.112-110	5.112-207 1
13	Schraubfeder / Coil spring / Ressort hélicoïdal	5.332-069	5.332-069 1
14	Schraubfeder / Coil spring / Ressort hélicoïdal	5.332-070	5.332-070 1
15	Slange / Rod / Tige	5.107-023	5.107-023 1
16	Buchse / Bush / Douille	5.112-094	5.112-094 1
17	Sicherungsschraube / Retaining disc / Criclip	7.343-203	7.343-203 1
18	Scheibe / Washer / Rondelle	5.115-147	5.115-147 1
19	Kolben komplett / Piston assy. / Piston complet	4.553-025	4.553-025 1
20	Zylinderschraube M 5x20 / Cheese head screw M 5x20 / Vis à tête cylindrique M 5x20	7.306-442	7.306-442 1
21	6-Kant-Mutter M 5 / Hex. nut M 5 / Ecrou à 6 pans M 5	7.311-002	7.311-002 1
22	Reedschalter / Reed switch / Contacteur à languette	2.880-194	2.880-194 1
23	Formschraube / Special screw / Vis profilée	5.305-120	5.305-120 1
24	O-Ring 10,0 - 2,0 / O-ring 10,0 - 2,0 / Joint torique 10,0 - 2,0	6.362-151	6.362-151 1
25	Schraubfeder / Coil spring / Ressort hélicoïdal	5.332-057	5.332-057 1
26	Kolben / Plunger / Piston	4.553-023	4.553-023 1
27	Gehäuse / Housing / Boîtier	5.605-026	5.605-026 1
28	Dichtung A 18x22 / Sealing ring A 18x22 / Bague d'étanchéité A 18x22	7.362-009	7.362-009 1
29	Doppelstutzen M 18x1,5 / Double union M 18x1,5 / Double raccord M 18x1,5	7.366-476	7.366-476 1
30	HD-Schlauch NW 6 / HP hose, nom. dia. 6 / Flexible HP DN 8	6.388-959	6.388-959 1
31	Federling B 6 / Spring washer B 6 / Rondelle Grower B 6	7.313-003	7.313-003 1
32	6-Kant-Mutter M 6 / Hex. nut M 6 / Ecrou à 6 pans M 6	7.311-003	7.311-003 2
33	Halter / Bracket / Fixation	5.042-281	5.042-281 1
34	6-Kant-Mutter M 22x1,5 / Hex. nut M 22x1,5 / Ecrou à 6 pans M 22x1,5	7.311-155	7.311-155 1
35	Frontleitung / Pipe / Tube	4.420-912	4.420-912 1
36	Sieb / Filter / Cécipine	6.414-111	6.414-111 1
37	O-Ring 17,3 - 2,4 / O-ring 17,3 - 2,4 / Joint torique 17,3 - 2,4	6.362-160	6.362-160 1
38	Verschlußschraube / Screw plug / Bouchon fileté	5.411-059	5.411-059 1

Gruppe 9: Zubehör
Group 9: Accessories
Groupe 9: Accessoires

HDS 755
HDS 760



Gruppe 9: Zubehör
Group 9: Accessories
Groupe 9: Accessoires

HDS 755
HDS 760

Pos.	Bezeichnung	Teil-Nr.	Stück im
Ref.	Description	Part No.	Genral
Pos.	Désignation	Référence	Par group
		HDS 755	Nbr.
		HDS 760	
0	Handspritzpistole 160 bar / Trigger gun 160 bar / Pistolet, 160 bar	4.775-012	4.775-012 1
1	Griff-/Fangr / Grip (catch) / Poignée de poignées	5.321-052	5.321-052 1
4	6-Kant-Mutter M 4 / Hex. nut M 4 / Ecrou à 6 pans M 4	7.311-036	7.311-036 2
5	Schneibe / Washer / Rondelle	5.115-187	5.115-187 1
F	Hebel / Trigger / Gâchette	5.481-026	5.481-026 1
F	Fornschraube / Special screw / Vis profilée	5.305-075	5.305-075 1
9	Lipperring m. Stützring / Lip ring with backing ring / Joint à lèvres avec baquet anti-extrusion	6.385-041*	6.385-041* 1
9	O-Ring 15-2,5 / O-ring 15-2,5 / Joint torique 15-2,5	7.382-504*	7.382-504* 1
10	Hülse / Sleeve / Douille	5.110-150	5.110-150 1
11	Schraubentender / Coil spring / Ressort hélicoïdal	5.332-050*	5.332-050* 1
12	Ventilitz / Valve rod / Sigege de clapet	4.581-010	4.581-010 1
13	Schraube 4,2x16 / Screw 4,2x16 / Vis 4,2x16	6.303-025*	6.303-025* 12
14	Knotenstück / T-tilling / Corps de pistolet	5.427-029	5.427-029 1
15	O-Ring-Set (3 Stück) / O-ring set (3) / Jeu de joints toriques (3 joints)	2.880-154	2.880-154 1
17	HD-Schlauch 10 m, NW 8 / HP hose 10 m, nom. dia 8 / Flexible HD 10 m, DN 8	6.388-083	6.388-083 1
19	Hebel / Catch / Verrou	5.481-020	5.481-020 1
20	Schutzteil / Protector / Protection	5.394-050	5.394-050 1
22	Griff / Handle / Grip (handl) / Demi-poignée	5.321-102	5.321-102 2
23	Strahlrohr / Lance / Lances	4.760-049	4.760-049 1
25	Düsenmundstück 25055 (25°) / Nozzle 25055 (25°) / Buse 25055 (25°)	6.415-311	6.415-311 1
26	Überwurfmutter M 18x1,5 / Union nut M 18x1,5 / Ecrou-raccord M 18x1,5	6.386-235	6.386-235 2
27	Schutzteil / Protector / Protection	5.394-049	5.394-049 2
28	Ersatzteil-Set 1, Handspritzpistole / Trigger gun spare parts kit / Jeu de pièces et usure pour pistolet 2.880-173	2.880-173	2.880-173 1

* Teile sind im Ersatzteil-Set 2.880-173 enthalten / * Parts included in spare parts kit 2.880-173 / * Pièces comprises dans le jeu de pièces de recharge poignée-pistolet 2.880-173

Ersatzteile unter www.gluesing.net

A Österreich	Autriche	Austria		
Alfred Kärcher Ges. mbH.			(0222)	
Obercingasse 26			233520	
1220 Wien 22			132969	
AUS Australien	Austraille	Australia		
Kärcher (Pty.) Ltd.			(02)	
1/4 Stoddard Road			6368015	
Prospect, N. S. W. 2149			8314488	
			07171212	
L Luxemburg	Luxembourg			
NL Niederlande	Pays-Bas	Netherlands		
B Belgien	België	Belgium		
Kärcher N. V.			(03)	
Industrieweg 18			3143361	
2320 Hoogstraten			71585	
BR Brasilien	Brésil	Brazil		
Kärcher			543-61-11	
Indústria e Comércio Ltda.			1122420	
Caixa Postal 18839				
Rua Viroosa do Ceará, 91				
04363				
Sao Paulo - S. P.				
CH Schweiz	Suisse	Switzerland		
Kärcher Vaporräpid AG			(02)	
Industriest. 16			01-844.12.28	
8108 Dällikon			55130	
D Bundesrepublik Deutschland	RFA	Federal Republic of Germany		
Stammhaus:			(07196)	
Alfred Kärcher GmbH & Co.			14-0	
Alfred-Kärcher-Str. 28-40			07-24432	
Postfach 160				
7057 WINNENDEN				
DK Dänemark	Danemark	Denmark		
Kärcher AS			(05)	
Højlykstrøense			138788	
09 Rengøringsmaskiner			54289	
Energivej 9				
6700 Esbjerg				
CAN Kanada	Canada	Canada		
Kärcher Cleaning Systems Inc.			(001)	
1690 Bonhill Road			4-16-6737998	
Mississauga			021-6-968087	
Ontario L5 T1 C8				
F Frankreich	France	France		
Kärcher Vaporräpid S.A.			(00331)	
Z.A. des Petits Carreaux			43771270	
5, Avenue des Coquelicots			213071	
F-94385 Bonneuil S/Marne				
Cedex				
GB Großbritannien	Grande-Bretagne	Great Britain		
Kärcher (U.K.) Limited			(0295)	
Kärcher House			67511	
Beaumont Road			59613/4	
Banbury Oxon, OX 16 7TB			82773	
I Italien	Italie	Italy		
Kärcher S. P. A.			(00332)	
Via Elvezia 4			417400	
21050 Carnelle (VA)			+ 417419	
			316132	
N Norwegen	Norvège	Norway		
Kärcher AS			(02)	
Rengøringsystemer			720220	
Roven			+ 720281	
Postboks 47			72719	
1900 Fettsund				
S Schweden	Suède	Sweden		
Kärcher AB			(0503)	
Box 118			13035	
Ålmedalsgatan 31			67302	
54400 Hjo				
SF Finnland	Finlande	Finland		
Kärcher Oy			0-8-79-9177	
Yrittäjänite 7			14	
PL 65 (Postfach)				
01800 Klaukkala				
USA USA	Les Etats-Unis d'Amérique			
Alfred Kärcher Inc.			(201)	
P. O. Box 778			890-0444	
Browtown Road /			130263	
Andrews Drive				
West Paterson, N. Y. 07424				
ZA Südafrika	Afrique du Sud	South Africa		
Kärcher (Pty) Ltd.			976-1415/1496	
P. O. Box 2417			427636	
Kempion Park 1620				