

**Ersatzteilliste
Spare Parts List
Liste des pièces de rechange**

NT 561 ECO TE

- 1.145-201.0 NT 561 ECO TE *EU**
- 1.145-202.0 NT 561 ECO TE *CH**
- 1.145-203.0 NT 561 ECO TE * AUS**
- 1.145-204.0 NT 561 ECO TE *GB**

GRUPPE: 1.0 HAUBE-EINZELTEILE
GROUP: 1.0 COVER-COMP. PARTS
GRUPPE: 1.0 CAPOT-PIECES DETACHEE

A1

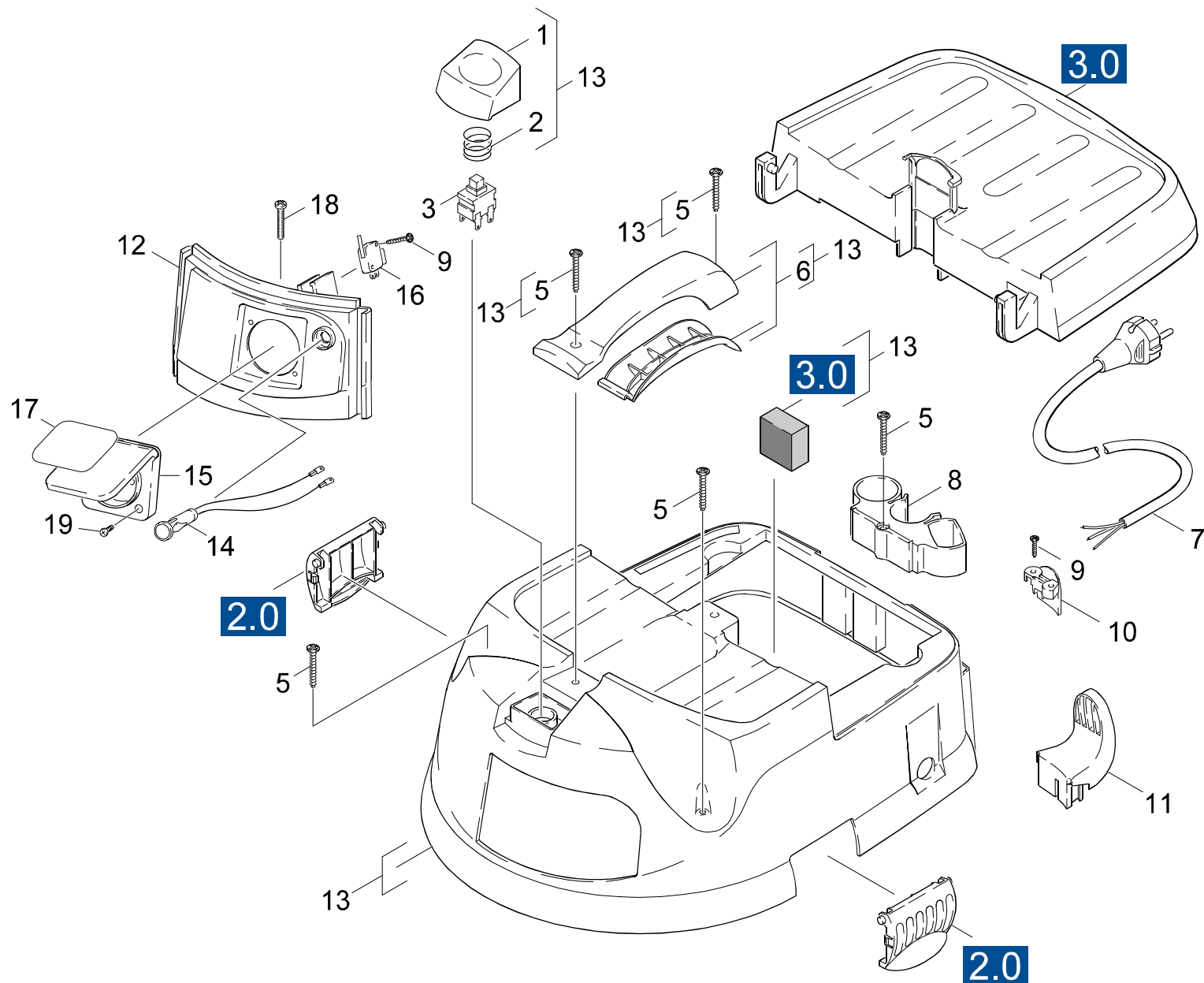
NT 561 ECO TE

GRUPPE: 1.0 HAUBE-EINZELTEILE
GROUP: 1.0 COVER-COMP. PARTS
GRUPPE: 1.0 CAPOT-PIECES DETACHEE

GRUPPE: 1.0 HAUBE-EINZELTEILE
GROUP: 1.0 COVER-COMP. PARTS
GRUPPE: 1.0 CAPOT-PIECES DETACHEE

B1

NT 561 ECO TE



Symbolbeschreibung siehe M16 / symbol description see M16 / désignation de système voir M16 /

GRUPPE: 1.0 HAUBE-EINZELTEILE
GROUP: 1.0 COVER-COMP. PARTS
GRUPPE: 1.0 CAPOT-PIECES DETACHEE

C1

NT 561 ECO TE

POS. ITM. POS.	BENNENUNG DESCRIPTION DESIGNATION	TEILE-NR. PART-NO. NO.PIECE	STCK QTY. NBR.
1	TASTER / CALIPER / BOUTON POUSSOIR	5.324-040.0	1
2	FEDER SCHALTER / SPRING / RESSORT	5.332-457.0	1
3	SCHALTER / SWITCH / INTERRUPTEUR	6.630-032.0	1
5	SCHRAUBE 5 X 50 / SCREW / VIS	7.303-154.0	5
6	GRIFF KPL. / HANDLE / POIGNEE	4.321-122.0	1
7	KABEL MIT STECKER / CABLE / CABLE	6.648-584.0	1
	/ 1.145-201.0		
7	KABEL M. STECKER / CABLE / CABLE	6.648-726.0	1
	/ 1.145-202.0		
7	KABEL M. STECKER / CABLE / CABLE	6.648-727.0	1
	/ 1.145-203.0		
7	KABEL M. STECKER / CABLE / CABLE	6.648-728.0	1
	/ 1.145-204.0		
8	HALTER ZUBEHOER / BRACKET / FIXATION	5.031-603.0	1
9	SCHRAUBE 4 X 16 / SCREW / VIS	7.303-205.0	3
10	ZUGENTLASTUNG / PULL RELIEF / DECHARGE DETRACTION	5.031-981.0	1
11	KABELHALTER / CABLE HOLDER / PORTE-CABLE	5.044-224.0	1
12	INSTRUMENTENTAFEL / CONTROL PANEL / TABLEAU DE BORD	5.841-376.0	1
13	HAUBE ECO TE KPL. / COVER / CAPOT	4.066-283.0	1
14	SIGNALLEUCHTE GRUEN / PILOT LAMP / LAMPE TEMOIN	6.651-433.0	1
15	STECKDOSE *EUROPA / SOCKET / PRISE DE COURANT	6.646-432.0	1
	* EUR		
15	STECKDOSE *CH / SOCKET / PRISE DE COURANT	6.646-433.0	1
15	STECKDOSE *AUS / SOCKET / PRISE DE COURANT	6.646-434.0	1
	* AUS		
15	STECKDOSE *GB / SOCKET / PRISE DE COURANT	6.646-435.0	1
16	MIKROSCHALTER / MICRO SWITCH / MICRORUPTEUR	6.630-135.0	1
17	SCHILD (2200 W) / LABEL / PLAQUE	5.383-840.0	1
	* EUR		
17	SCHILD (100-1800W) / LABEL / PLAQUE	5.390-839.0	1
17	SCHILD (100-1100W) / LABEL / PLAQUE	5.390-840.0	1
18	SCHRAUBE 5 X 30 / SCREW / VIS	7.303-086.0	1
19	SCHRAUBE 3,5X 12 / SCREW / VIS	7.303-093.0	2

"=> xxxxxx" = bis Werknummer / up to serial No. / jusqu' au No. de fabr. / "xxxxxx =>" = ab Werknummer / from serial No. / a partir du No. de fabr. /

GRUPPE: 2.0 TURBINE U. GEHAEUSE
GROUP: 2.0 VACUUM MOTOR
GRUPPE: 2.0 TURBINE

A2

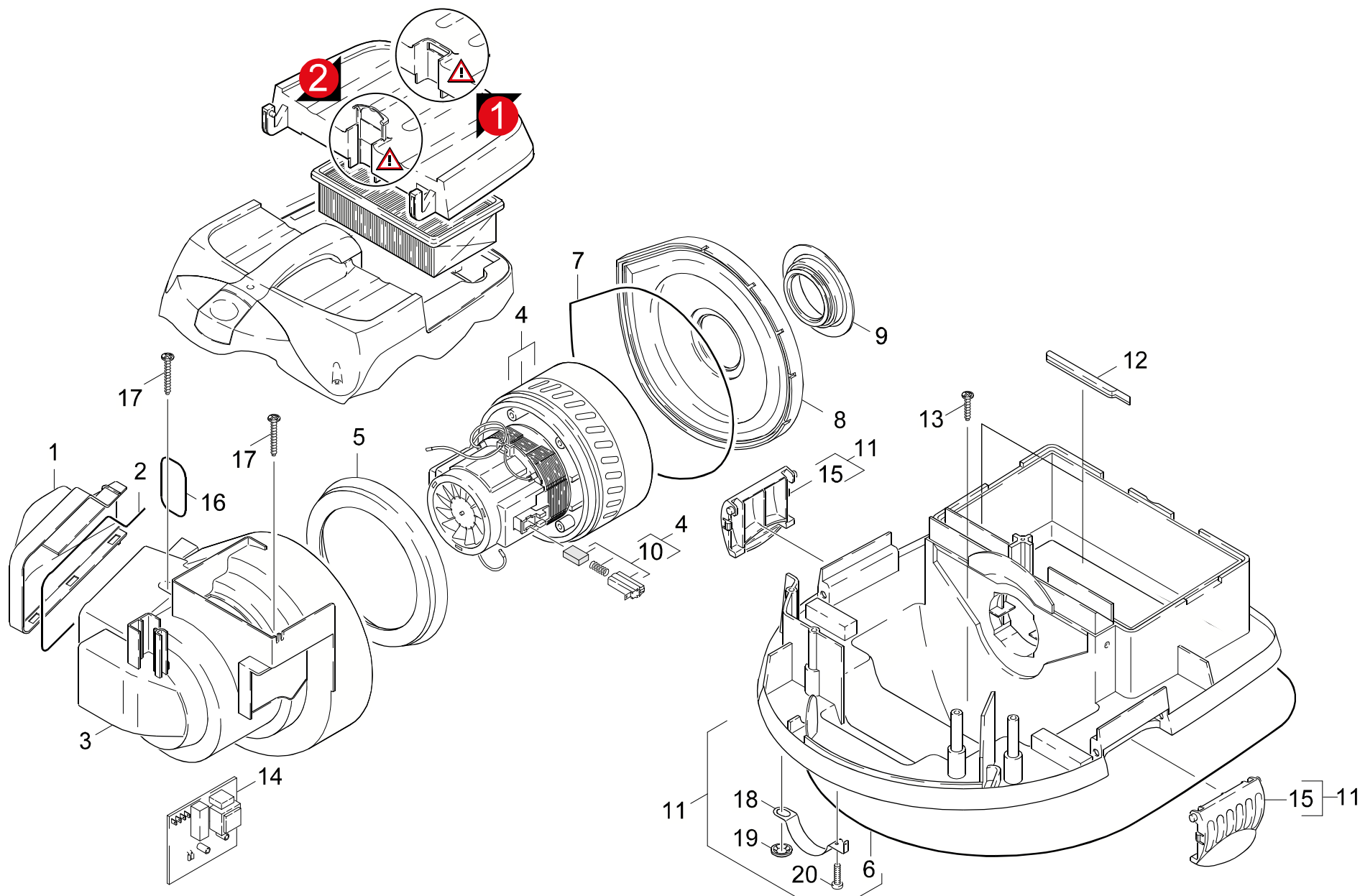
NT 561 ECO TE

GRUPPE: 2.0 TURBINE U. GEHAEUSE
GROUP: 2.0 VACUUM MOTOR
GRUPPE: 2.0 TURBINE

GRUPPE: 2.0 TURBINE U. GEHAEUSE
GROUP: 2.0 VACUUM MOTOR
GRUPPE: 2.0 TURBINE

B2

NT 561 ECO TE



Symbolbeschreibung siehe M16 / symbol description see M16 / désignation de système voir M16 /

GRUPPE: 2.0 TURBINE U. GEHAEUSE
GROUP: 2.0 VACUUM MOTOR
GROUPE: 2.0 TURBINE

C2

NT 561 ECO TE

POS. ITM. POS.	BENNENUNG DESCRIPTION DESIGNATION	TEILE-NR. PART-NO. NO.PIECE	STCK QTY. NBR.
1	DECKEL ARBEITSLUFT / COVER / COUVERCLE	5.063-875.0	1
2	MOOSGUMMI / CELLULAR RUBBER / CAOUTCH. CELLUL.	6.273-122.0	1
	ALS METERWARE BESTELLEN/TO ORDER AS CUT GOODS/COMMANDE COMME MARCHANDISE AU METRE		
3	GEHAEUSE TURBINE / HOUSING / BOITIER	5.605-237.0	1
4	SAUGTURBINE / VACUUM MOTOR / TURBINE D'ASPIRATION	6.490-118.0	1
	* GB, AUS		
4	SAUGTURBINE / VACUUM MOTOR / TURBINE D'ASPIRATION	6.490-139.0	1
	* EUR, CH		
5	DICHTUNG / SEAL / BOURRAGE	5.363-393.0	1
6	MOOSGUMMISCHNUR D6 / CELLULAR RUBBER CORD / CORDON EN CAOUTCHOUC CELL	6.273-192.0	1
7	MOOSGUMMI / CELLULAR RUBBER / CAOUTCH. CELLUL.	6.273-162.0	1
8	DECKEL TURBINE / COVER / COUVERCLE	5.363-435.0	1
9	DICHTUNG TURBINE / SEAL / BOURRAGE	5.363-475.0	1
10	KOHLEBUERSTEN / CARBON BRUSHES / BRUSHES	6.610-204.0	1
11	GEHAEUSE KPL. / HOUSING / BOITIER	4.060-441.0	1
12	FORMTEIL / MOULDED PART / PREFORME	5.031-626.0	2
13	SCHRAUBE 5 X 16 / SCREW / VIS	6.303-306.0	2
14	SCHALTELEKTRONIK / ELECTRONICS / PLATINE ELECTR.	6.682-630.0	1
15	VERSCHLUSSLASCHE / LOCKING STRAP / PATTE DE FERMETURE	5.031-601.0	2
16	MOOSGUMMISCHNUR D5 / CELLULAR RUBBER CORD / CORDON EN CAOUTCHOUC CELL	6.273-193.0	1
17	SCHRAUBE 5 X 50 / SCREW / VIS	7.303-111.0	2
18	FEDER EL. LEITEND / SPRING / RESSORT	5.332-471.0	1
19	SICHERUNGSSCHEIBE / LOCK WASHER / RONDELLE D'ARRET	6.343-139.0	1
20	SCHRAUBE 4 X 16 / SCREW / VIS	7.303-129.0	1

"=> xxxxxx" = bis Werknummer / up to serial No. / jusqu' au No. de fabr. / "xxxxxx =>" = ab Werknummer / from serial No. / a partir du No. de fabr. /

GRUPPE: 3.0 FILTER
GROUP: 3.0 FILTER
GRUPPE: 3.0 FILTRE

A3

NT 561 ECO TE

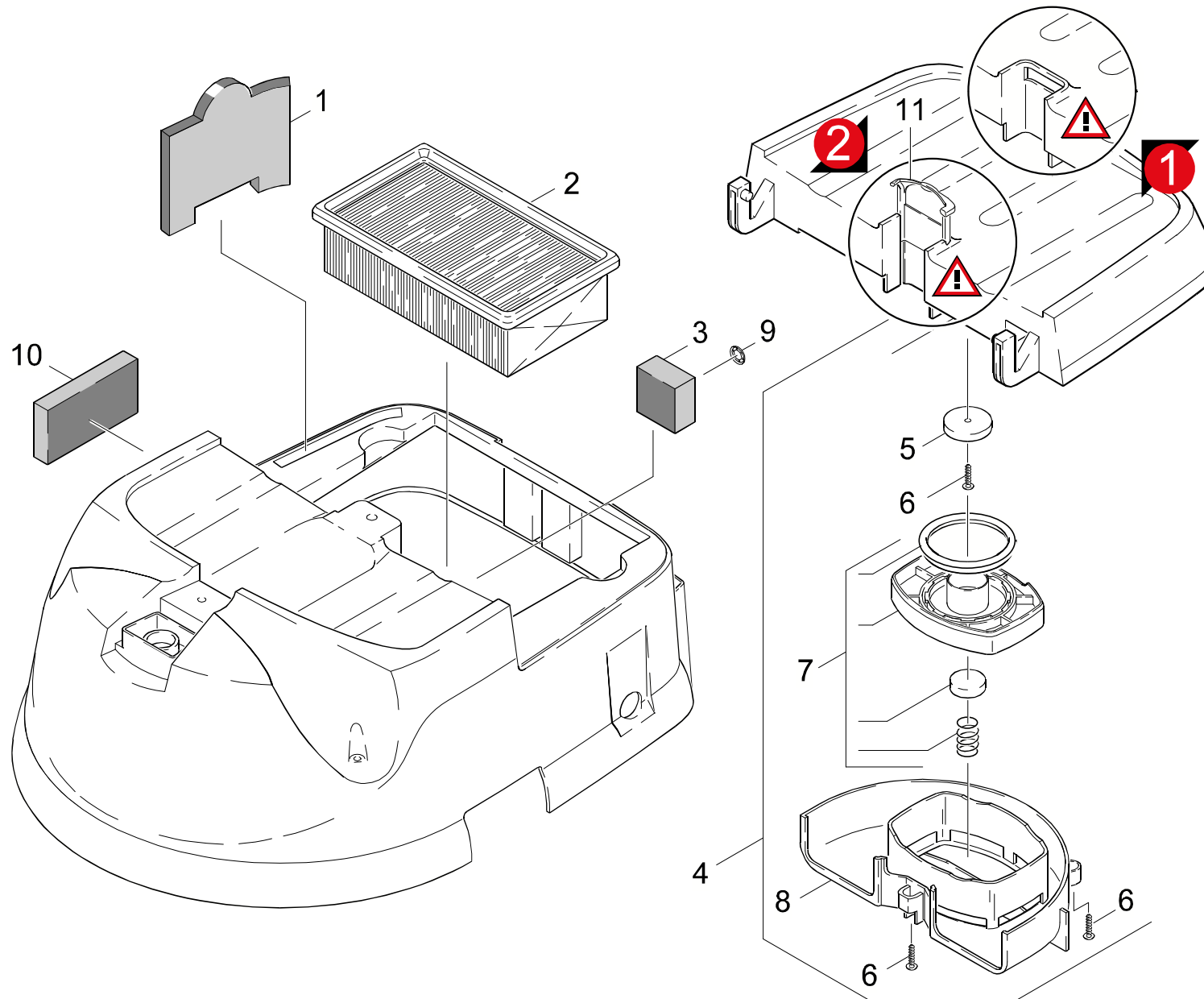
GRUPPE: 3.0 FILTER
GROUP: 3.0 FILTER
GRUPPE: 3.0 FILTRE

Ersatzteile unter www.gluesing.net

GRUPPE: 3.0 FILTER
GROUP: 3.0 FILTER
GRUPPE: 3.0 FILTRE

B3

NT 561 ECO TE



Symbolbeschreibung siehe M16 / symbol description see M16 / désignation de système voir M16 /

GRUPPE: 3.0 FILTER
GROUP: 3.0 FILTER
GROUPE: 3.0 FILTRE

C3

NT 561 ECO TE

POS. ITM. POS.	BENNENUNG DESCRIPTION DESIGNATION	TEILE-NR. PART-NO. NO.PIECE	STCK QTY. NBR.
1	FILTER ARBEITSLUFT 3ST. K / FILTER / FILTRE	6.904-215.0	1
2	FLACHFILTER KAERCHER / FLAT FILTER / FILTRE PLAT	6.904-206.0	1
3	FILTER KUEHLL. AUS / FILTER / FILTRE	6.904-191.0	1
4	FILTERDECKEL KPL. / FILTER COVER / CUVERCLE DE FILTRE	4.063-660.0	1
	VERSION 1		
4	FILTERDECKEL KPL. / FILTER COVER / CUVERCLE DE FILTRE	4.063-679.0	1
	VERSION 2		
5	SCHEIBE GEGENMAGNET / WASHER / RONDELLE	5.115-840.0	1
6	SCHRAUBE 4 X 16 / SCREW / VIS	7.303-129.0	4
7	ET-SET 1100W / SPARE PARTS SET / JEU DE PIECES DECHANGE	2.883-889.0	1
	VERSION 1		
7	ET-SET 1200W / SPARE PARTS SET / JEU DE PIECES DECHANGE	2.889-067.0	1
	VERSION 2		
8	PLATTE / PLATE / PLAQUE	5.006-043.0	1
9	SICHERUNGSSCHEIBE / LOCK WASHER / RONDELLE D'ARRET	6.343-139.0	1
10	FILTER KUEHLLU. EIN / FILTER / FILTRE	6.904-204.0	1
11	SCHIEBER PFC / BOLT / VERROU	5.031-899.0	1

"=> xxxxxx" = bis Werknummer / up to serial No. / jusqu' au No. de fabr. / "xxxxxx =>" = ab Werknummer / from serial No. / a partir du No. de fabr. /

GRUPPE: 4.0 BEHAELTER-EINZELTEI
GROUP: 4.0 TANK-PIECE PARTS
GRUPPE: 4.0 BAC-PIECES CONSTITUANTES

A4

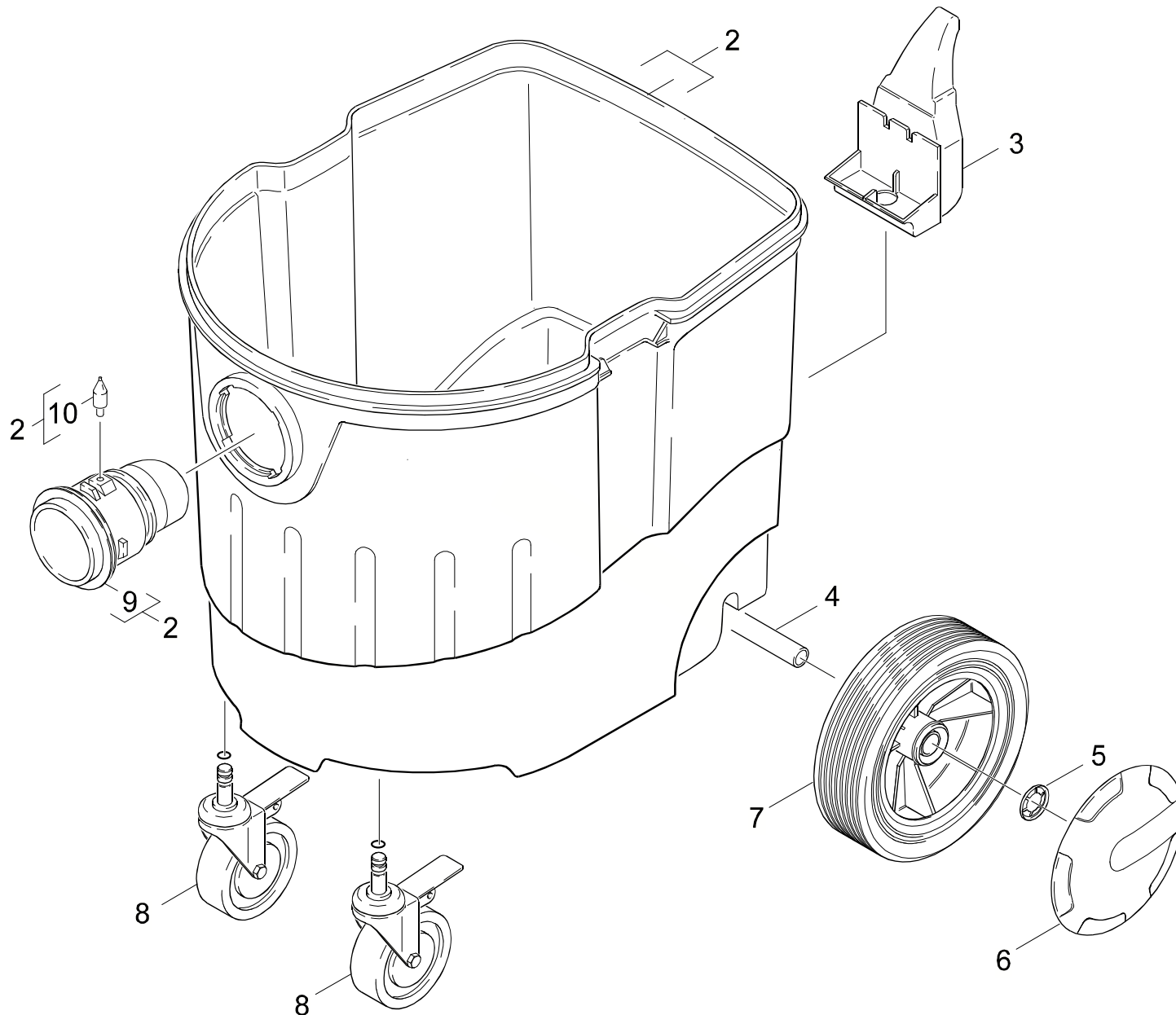
NT 561 ECO TE

GRUPPE: 4.0 BEHAELTER-EINZELTEI
GROUP: 4.0 TANK-PIECE PARTS
GRUPPE: 4.0 BAC-PIECES CONSTITUANTES

GRUPPE: 4.0 BEHALTER-EINZELTEI
GROUP: 4.0 TANK-PIECE PARTS
GRUPPE: 4.0 BAC-PIECES CONSTITUANTES

B4

NT 561 ECO TE



Symbolbeschreibung siehe M16 / symbol description see M16 / désignation de système voir M16 /

GRUPPE: 4.0 BEHAELTER-EINZELTEI
GROUP: 4.0 TANK-PIECE PARTS
GRUPPE: 4.0 BAC-PIECES CONSTITUANTES

C4

NT 561 ECO TE

POS. ITM. POS.	BENNENNUNG DESCRIPTION DESIGNATION	TEILE-NR. PART-NO. NO.PIECE	STCK QTY. NBR.
2	BEHAELTER KPL. / TANK / BAC	4.070-448.0	1
3	HALTER BODENDUESE / BRACKET / FIXATION	5.031-604.0	1
4	ACHSE / AXLE / ESSIEU	5.105-300.0	1
5	SICHERUNGSSCHEIBE / LOCK WASHER / RONDELLE D'ARRET	6.343-168.0	2
6	RADKAPPE / WHEEL CAB / ENJOLIVEUR	6.435-197.0	2
7	RAD D 180 / WHEEL / ROUE	6.435-196.0	2
8	LENKROLLE 75 STOP / CASTOR / ROUE PIVOTANTE	6.435-370.0	2
9	SAUGANSCHLUSS EL. / SUCTION CONNECTION / RACCORD D'ASPIRATION	5.031-857.0	1
10	BOLZEN EL. LEITEND / BOLT / BOULON	5.316-974.0	1

"=> xxxxxx" = bis Werknummer / up to serial No. / jusqu' au No. de fabr. / "xxxxxx =>" = ab Werknummer / from serial No. / a partir du No. de fabr. /

GRUPPE: 5.0 ZUBEHOER
GROUP: 5.0 ACCESSORIES
GRUPPE: 5.0 ACCESSOIRES

A5

NT 561 ECO TE

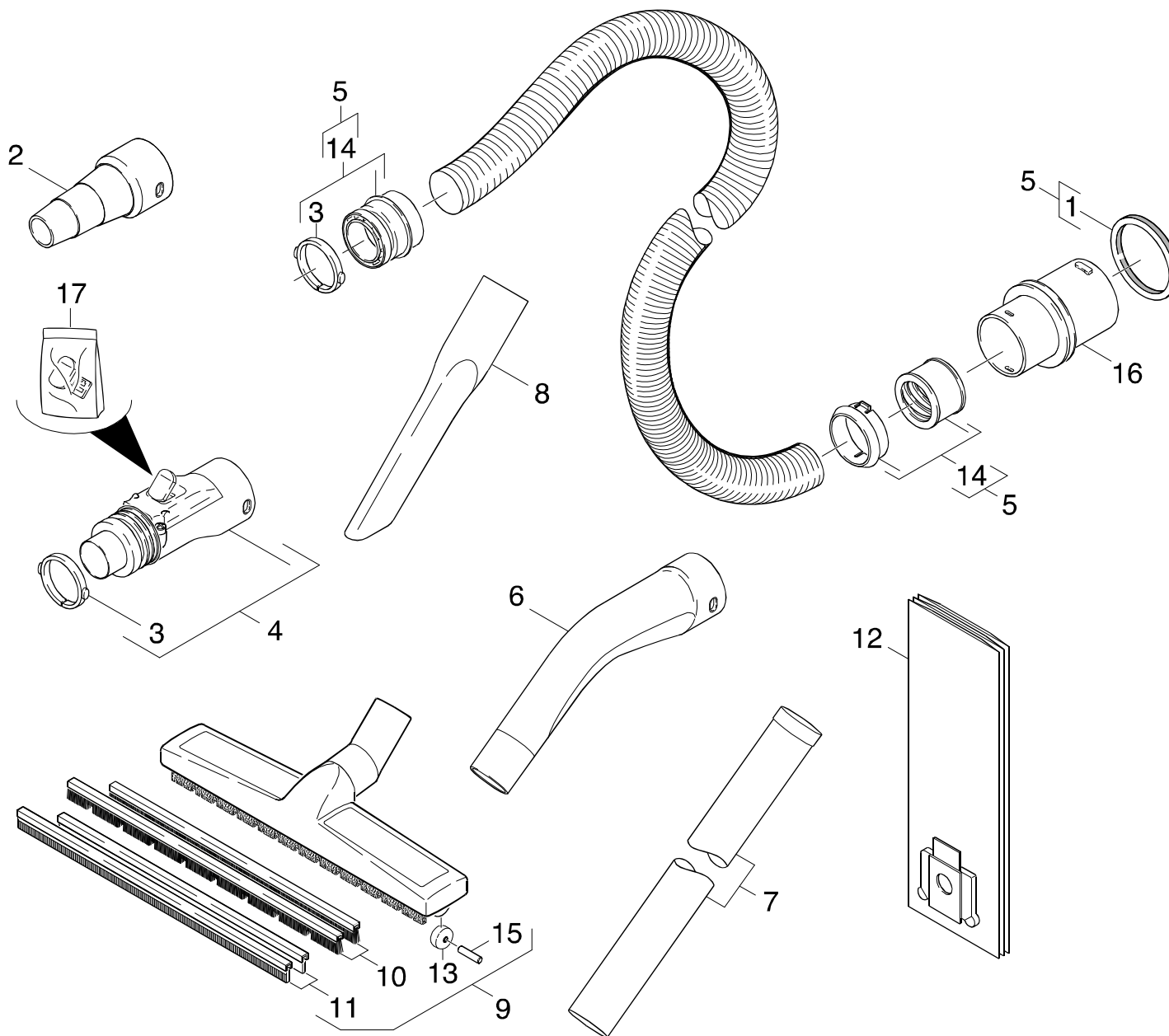
GRUPPE: 5.0 ZUBEHOER
GROUP: 5.0 ACCESSORIES
GRUPPE: 5.0 ACCESSOIRES

Ersatzteile unter www.gluesing.net

GRUPPE: 5.0 ZUBEHOER
GROUP: 5.0 ACCESSORIES
GRUPPE: 5.0 ACCESSOIRES

B5

NT 561 ECO TE



Symbolbeschreibung siehe M16 / symbol description see M16 / désignation de système voir M16 /

GRUPPE: 5.0 ZUBEHOER
GROUP: 5.0 ACCESSORIES
GROUPE: 5.0 ACCESSOIRES

C5

NT 561 ECO TE

POS. ITM. POS.	BENNENUNG DESCRIPTION DESIGNATION	TEILE-NR. PART-NO. NO.PIECE	STCK QTY. NBR.
1	MOOSGUMMISCHNUR / CELLULAR RUBBER CORD / CORDON EN CAOUTCHOUC CELL	6.273-202.0	1
2	WERKZEUGMUFFE C35EL / TOOL BUSHING / MANCHON (OUTIL MONTEUR)	5.453-042.0	1
3	SPANNRING / TENSION RING / ANNEAU TENDEUR	5.031-703.0	2
4	GEHAEUSE MODUL C35 / HOUSING / BOITIER	4.060-420.0	1
5	SAUGSCHLAUCH C35 / SUCTION HOSE / FLEXIBLE D'ASPIRATION	6.906-208.0	1
6	KRUEMMER / ELBOW / COUDE	5.031-718.0	1
7	SAUGROHR DN35 / SUCTION TUBE / TUYAU D'ASPIRATION	6.902-046.0	2
8	FUGENDUESE DN 35 / CREVICE TOOL / SUCEUR POUR FENTES	6.900-385.0	1
9	BODENDUESE DN35 / FLOOR TOOL / SUCEUR	6.903-284.0	1
10	BUERSTENLEISTENSET / BRUSH SET / JEU DE BROSSES	6.903-278.0	1
11	SAUGLEISTENSET / SUCTION GUIDE RAIL SET / SAUGLEISTENSET	6.903-277.0	1
12	FILTERTUETE 5ST.NTR / FILTER BAG / SACHET	6.904-207.0	1
12	FILTERTUETE 5 ST. KAE. / FILTER BAG / SACHET	6.904-208.0	1
	TROCKEN/DRY/SEC		
12	FILTERTUETE 5 ST. KAE. / FILTER BAG / SACHET	6.904-211.0	1
	NASS/WET/HUMIDE		
13	LAUFROLLE / ROLLER / GALET DE ROULEMENT	6.435-292.0	1
14	REPARATURSET / REPAIR SET / KIT REPARATION	2.639-690.0	1
15	ACHSE / AXLE / ESSIEU	6.437-026.0	2
16	SCHLAUCHSTUTZEN / CONNECTION PIECE / TUBULURE	5.443-464.0	1
17	TASTER MODUL KPL. / CALIPER / BOUTON POUSSOIR	4.324-015.0	1

"=> xxxxxx" = bis Werknummer / up to serial No. / jusqu' au No. de fabr. / "xxxxxx =>" = ab Werknummer / from serial No. / a partir du No. de fabr. /

Bestellhinweis

Bei Ihrer Bestellung sind unbedingt anzugeben :

1.	2.	3.	4.	5.
Gerätetyp Machine model Type d'appareils	Herstell-Nr. Serial-No. No. de série	Benennung Description Désignation	Teile-Nr. Part No. Référence	Stückzahl Piece No. Quantité



**siehe Typenschild
see name-plate
voir plaque signalétique**



**siehe Ersatzteilliste
see spare parts list
voir liste des pièces de rechange**

- Die Ersatzteile, welche als Meterware geliefert werden, sind auf Einbaulänge selbst zu kürzen. Ebenso sind die Stückzahlen in den jeweiligen Gruppen als Mindestbestellmengen = 1m angegeben und können je nach Bedarf auf weitere volle Meterzahlen erhöht und bestellt werden.
- Spare Parts which are delivered as cut goods have to be shortened to installation length. The quotation of quantity in each group refers to the minimum order quantity = 1m and may be ordered and raised to further full metre-values according to demand
- Les pièces de rechange qui sont livrées comme marchandise au mètre sont à raccourcir selon la longueur d'installation. Les indications de quantité dans chaque group se réfèrent à des valeurs de mètre de plus.
- Diese Ersatzteilliste erscheint in gedruckter Form sowie als Mikrofiche. Bei Querverweisen bezieht sich die Angabe "Seitenzahl" auf die gedruckte Ersatzteilliste und die Angabe "Bildtafel" auf die Mikrofilmausgabe.
- This spare parts list is published both in printed form and as a microfiche. In the cross-references, "page number" refers to the printed spare parts list and "display table" to the microfilm edition.
- Cette liste de pièces de rechange est aussi bien imprimée que publiée sous forme de microfiche. Les indications transversales renvoient au "numéro de page" sur la liste imprimée des pièces de rechange et à la "planche" sur la microfiche.

Bitte beachten Sie, daß der Teileumfang dieser Ersatzteilliste nicht unbedingt dem Lieferumfang Ihres Gerätes entspricht.

For your information: It could be that certain parts quoted in this spare parts list were not included with the machine delivery.

Pour votre information: il se peut que certaines pièces détachées mentionnées sur la liste ne vous aient pas été livrées avec l'appareil.

Die in dieser Ersatzteilliste nicht aufgeführten Einzelteile, bestellen Sie bitte direkt beim Vertragskundendienst des jeweiligen Herstellers.

Please order the individual parts not included in this assembly directly with the contract aftersales service of the manufacturer in question.

Veillez s'il vous plaît, commander les pièces détachées qui ne sont indiquées dans notre liste des pièces détachées, directement auprès du service après-vente des fabricants en question.

Bei Bestellung von lackierten Teilen, welche in der Ersatzteilliste nicht in verschiedenen Farben ausgewiesen sind, ist zusätzlich die Farbnummer oder Farbe mit anzugeben. Diese finden Sie auf dem Typenschild oder Farbschild Ihres Gerätes.

Upon ordering of varnished parts which are not mentioned in the spare parts list as parts with different colors, kindly additionally mention the number of the color. It can be seen on the type plate of the color plate of your machine.

Commandant des parts vernissés qui ne sont pas mentionnés comme parts avec une couleur différente dans la liste des pièces détachées, veuillez mentionner de plus le numéro de la couleur. Il se trouve sur la plaque signalétique ou la plaque de couleur de votre machine.

Auflistungen von Einzelteilen bei Ersatzteil - u. Pumpensets sind in der Reihe "16" einzusehen, bzw. direkt unter dem entsprechenden Set aufgelistet.

Listings of single parts upon spare parts kits and pump kits can be seen in row "16" or directly listed below the corresponding kit.
Des établissements des pièces détachées en ce qui concerne les kits des pièces de rechange et les kits de pompes, peuvent être vus à la ligne "16" ou ils sont répertoriés directement au-dessous du jeu correspondant.

Technische Änderungen im Rahmen der Weiterentwicklung sowie das Recht der ausschließlichen Auswertung unseres geistigen Eigentums behalten wir uns vor. Vervielfältigung und Nachdruck nur mit Genehmigung und Urheberhinweis möglich.

We reserve the right to make technical changes in the course of development work and the right to make exclusive use of our intellectual property. This spare parts list may be duplicated or reprinted only with our approval and with acknowledgement of our copyright.

Nous nous réservons le droit de toutes modifications techniques dans le cadre du perfectionnement des mises au point ainsi que le droit de la mise en valeur exclusive de notre propriété intellectuelle. Polycopie et reproduction exclusivement après accord et avec mention de l'auteur.


INDEX

M16

NT 561 ECO TE

GRUPPE:	1.0 HAUBE-EINZELTEILE	A1-C1
GROUP:	1.0 COVER-COMP. PARTS	
GRUPPE:	1.0 CAPOT-PIECES DETACHEE	
GRUPPE:	2.0 TURBINE U. GEHAEUSE	A2-C2
GROUP:	2.0 VACUUM MOTOR	
GRUPPE:	2.0 TURBINE	
GRUPPE:	3.0 FILTER	A3-C3
GROUP:	3.0 FILTER	
GRUPPE:	3.0 FILTRE	
GRUPPE:	4.0 BEHAELTER-EINZELTEI	A4-C4
GROUP:	4.0 TANK-PIECE PARTS	
GRUPPE:	4.0 BAC-PIECES CONSTITUANTES	
GRUPPE:	5.0 ZUBEHOER	A5-C5
GROUP:	5.0 ACCESSORIES	
GRUPPE:	5.0 ACCESSOIRES	

 BEISPIEL: VERSION 1
EXAMPLE: VERSION 1
EXEMPLE: VERSION 1

 BEISPIEL: SIEHE IN GRUPPE 3
EXAMPLE: SEE IN GROUP 3
EXEMPLE: VOIR EN GROUPE 3



WICHTIGER HINWEIS
IMPORTANT REMARK
REMARCAQUAGE IMPORTANT

BESTEL LHINWEIS SIEHE M15
EXAMPLE ORDER SEE M15
EXEMPLE DE COMMANDE VOIR M15

VARIANTENÜBERSICHT SIEHE L16
VARIANTS SURVEY SEE L16
VUE D'ENSEMBLE DE VARIANTS VOIR L16