


Technische Daten:

Anschlußleistung:	1000 W
Luftmenge:	50 l/sec
Vakuum:	210 mbar
Behältervolumen:	54 l
Flüssigkeitsfüllniveau:	ca. 23 l
Gewicht:	14,5 kg
Kabellänge:	7,5 m
Abmessungen LxBxH:	440x400x672 mm
Bestell-Nr.:	1.734-881

NT 501 BS - der große für das Bäcker-Handwerk
Ausstattungsmerkmale

- Bypass-Saugturbine gekapselt in Schall-dämmhaube (68 dB (A))
- leicht abnehmbarer Gebläsekopf
- großer Ein-/Aus-Schalter
- **Filterzustandsanzeige**
- abwaschbarer, durch Prallplatte geschützter, Patronenfilter gemäß BIA-Verwendungskategorie C
- integriertes **Doppelschwimmersystem**
- Gehäuse aus schlagfestem, recyclebarem PE-Kunststoff, **durchgeerdet**
- Schmutzbehältervolumen 54 l
- 4 leichtgängige Doppel-Lenkrollen (2 Lenkrollen feststellbar)
- Tragegriff mit integrierter Kabelaufhängung und Zubehörablage
- Saugschlauch-Verriegelung am Gehäusestutzen (NW 50), **Bajonettverschluß**
- **Zubehöraufnahme** für Backofenzubehör
- kompatibel mit weiterem Profi-Zubehör
- TÜV-/GS-geprüft (Schutzklasse I)

Nutzen

- hohe Saugkraft, problemloses Naß- und Trockensaugen, geringes Arbeitsgeräusch
- Filtersystem und Schmutzbehälter schnell zugänglich
- bequem zu bedienen
- leuchtet auf, wenn Filter zugesetzt ist bzw. Verstopfung vorliegt
- große Filterfläche (0,7 m²), geringer Durchlaßgrad $\leq 0,1\%$, schnell auswechselbar, geringe Wartung
- Saugturbinen- und Überlaufschutz beim Naßsaugen durch rechtzeitige Unterbrechung des Saugstroms bei Erreichen des max. Füllstandes (auch bei Schaum)
- säure- und laugenbeständig, korrosionsfrei, einfach zu reinigen, keine statische Aufladung
- großes Nutzvolumen - erhöhte effektive Arbeitszeit
- hohe Standfestigkeit, sehr wendig, leichter Nachlauf
- bequem zu tragen über Stufen und Treppen
- kein Lösen und Verwinden des Saugschlauches während der Arbeit
- Zubehör immer aufgeräumt und griffbereit
- vielseitige Anwendungsmöglichkeiten
- hoher Sicherheits- und Qualitätsstandard

../2



A1

NT 501 BS

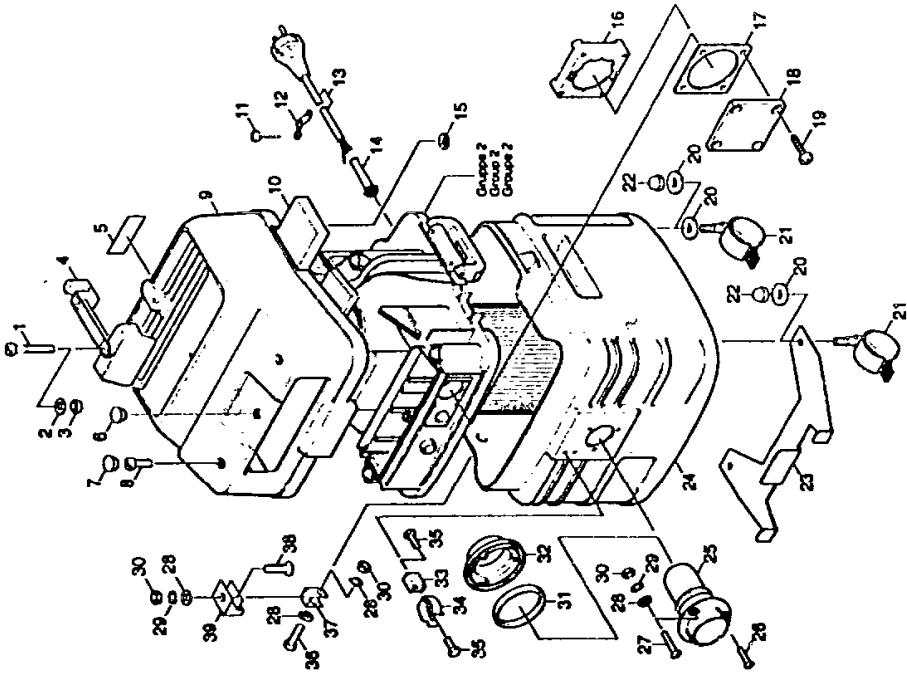
GRUPPE 1: GEHÄUSE - AUSSENTEILE
GROUP 1: HOUSING - OUTER PARTS
GROUPE 1: CORPS - PARTIES EXTERIEURES

0161903-1734881

NT 501 BS

B1

GRUPPE 1: GEHÄUSE - INNERTEILE
 GROUP 1: HOUSING - INNER PARTS
 GROUPE 1: CORPS - PARTIES INTERIEURES



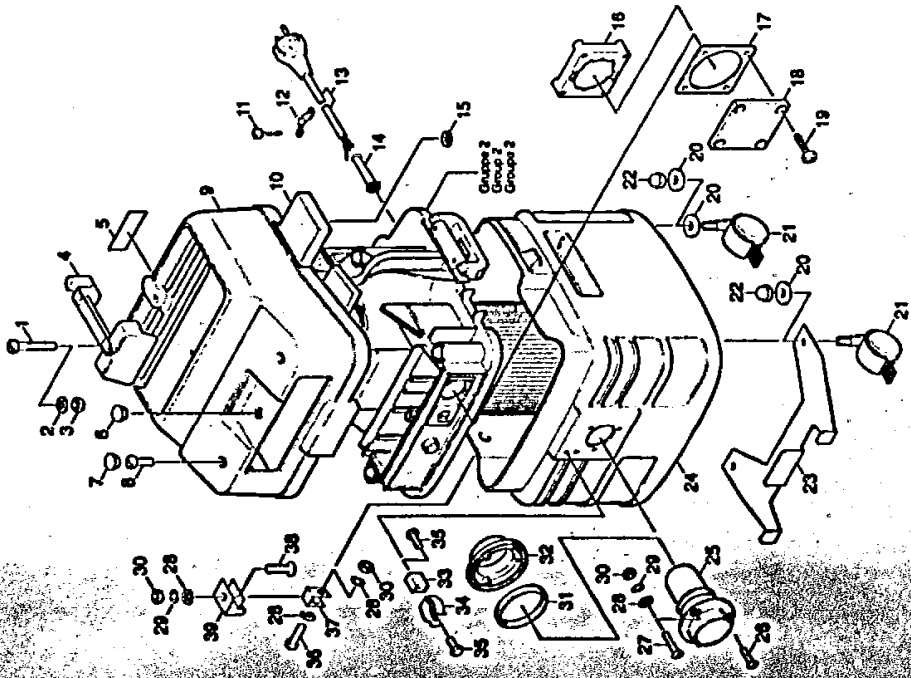
POS.	BENENNUNG ITM. DESCRIPTION POS. DESIGNATION	TEILE-NR. PART-NO. NO. PIECE	STÜCK QTY. NR.
1	LINSENSCHR. M 6X 60/ OVAL HEAD SCREW/ VIS À TÊTE BOMBÉE/	7.306-321.0	2
2	SCHEIBE 6,4/ WASHER/ RONDELLE/	7.312-276.0	2
3	6Kt-MUTTER M 6/ HEXAGON NUT/ ECROU HEXAGONAL/	7.311-003.0	2
4	GRIFF/ HANDLE/ POIGNEE/	5.321-284.0	1
5	SCHILD/ DECAL/ PLAQUE/	5.386-006.0	1
6	VERSCHLUSSTOPFEN/ DRAIN PLUG/ BOUCHON/	6.368-125.0	1
7	ABDECKKAPPE D 15,4/ CAP/ CHAPE/	6.368-121.0	6
8	ZYL.SCHR. M 6X 14/ CHEESE HEAD SCREW/ VIS À TÊTE CYLINDR./	7.309-029.0	4
9	HAUBE/ COVER/ CAPOT/	5.066-302.0	1
10	ISOLIERMATTE/ INSULATING MAT/ TAPIS ISOLANTE/	5.673-034.0	1
11	LINSENSCHR. 3,5X13/ OVAL HEAD SCREW/ VIS À TÊTE BOMBÉE/	6.303-023.0	2
12	KABELSCHELLE R 8/ CABLE CLIP/ COLLIER DE CABLE/	6.373-319.0	1
13	KABEL MIT STECKER/ CABLE/ CABLE/	6.641-087.0	1
14	SCHUTZTEIL/ PROTECTION PART/ PARTIE PROTECTEUR/	5.394-138.0	1
15	SICHERUNGSSCHEIBE/ LOCK WASHER/ RONDELLE D'ARRÊT/	6.343-139.0	5
16	FLANSCH/ FLANGE/ BRIDE/	5.122-131.0	1
17	DICHTUNG/ SEAL/ JOINT/	6.362-848.0	1
18	PLATTE/ PLATE/ PLAQUE/	5.003-032.0	1
19	BL.SCHR. ST4,0X20,0/ SHEET METAL SCREW, VIS À TOLE/	6.303-119.0	4
20	SCHEIBE 10,5/ WASHER/ RONDELLE/	7.312-290.0	6
21	LENKROLLE/ CASTOR/ ROUE PIVOTANTE/	6.435-235.0	4

NT 501 BS

C1

GRUPPE 1: GEHÄUSE - ANNEHMELE
 GROUP 1: HOUSING - INNER PARTS
 GROUPE 1: CORPS - PARTIES INTERIEURES

POS. ITEM. POS.	BENENNUNG DESCRIPTION DESIGNATION	TEILE-NR. PART-NO. NO. PIECE	STÜCK QTY. NBR.
22	HUTMUTTER M10/ CAP NUT/ ECROU BORGNE/	7.311-406.0	4
23	HALTER/ BRACKET/ FIXATION/	5.042-816.0	1
24	BEHALTER/ TANK/ BAC/	5.070-173.0	1
25	ROHRRUENDECKER/ ELBOW/ COUDE DE TUBE/	5.408-031.0	1
26	SENKSCR. M 5X 22/ FLAT HEADED SCREW/ VIS A TETE CONIQUE/	6.303-056.0	2
27	SENKSCR. M 5X 30/ FLAT HEADED SCREW/ VIS A TETE CONIQUE/	7.305-269.0	1
28	SCHLEIBE B 5,3/ WASHER/ RONDELLE/	7.312-002.0	3
29	ZAHNSCHLEIBE A 5,3/ LOCK WASHER/ ROUE PLATE/	7.312-172.0	3
30	SKT-MUTTER M 5/ HEXAGON NUT/ ECROU HEXAGONAL/	7.311-065.0	3
31	DICHTRING/ JOINT RING/ BAGUE D'ETANCHEITE/	5.363-234.0	1
32	FLANSCH/ FLANGE/ BRIDE/	5.122-134.0	1
33	DISTANZSTUECK/ SPACER/ BUTEE D'ESPACEMENT/	5.110-530.0	1
34	KLAMMER/ CLAMP/ BRIDE DE FIXATION/	6.373-606.0	1
35	SCHRAUBE 4,0X16/ SCREW/ VIS/	6.303-154.0	3
36	LINSENSCHR. M 5X 16/ OVAL HEAD SCREW/ VIS A TETE BOMBEE/	7.306-304.0	1
37	U-PROFIL/ U-PROFILE/ PROFILE EN U/	5.022-918.0	1
38	SENKSCR. M 5X 16/ FLAT HEADED SCREW/ VIS A TETE CONIQUE/	7.305-270.0	1
39	FORMTEIL/ MOULDED PART/ PREFORME/	5.030-623.0	1





A2

NT 501 BS

GRUPPE 2: GEHÄUSE - INNENTEILE
GROUP 2: HOUSING - INNER PARTS
GROUPE 2: CORPS - PARTIES INTERIEURES

0161904-1734881

NT 501 BS

B2

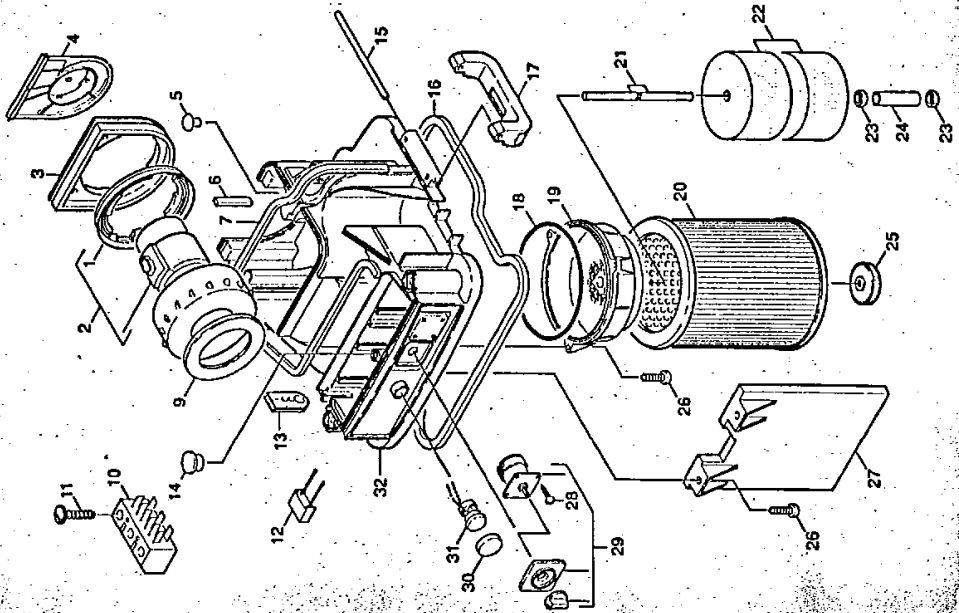
GRUPPE 2: GEHÄUSE - INNENTEILE
 GROUP 2: HOUSING - INNER PARTS
 GROUPE 2: CORPS - PARTIES INTERIEURES

POS. BENENNUNG
 ITEM DESCRIPTION
 POS. DESIGNATION

TEILE-NR.
 PART-NO.
 NO. PIECE

STÜCK
 QTY.
 NBR.

1	DICHTRING/ JOINT RING/ BAGUE D'ETANCHEITE/	5.363-111.0	1
2	TURBINE 240V/ VACUUM MOTOR/ TURBINE/	4.862-024.0	1
3	FLACHDICHTUNG/ SEAL/ GARNITURE PLATE/	5.364-140.0	1
4	DECKEL/ COVER/ COUVERCLE/	5.063-350.0	1
5	ZIERKAPPE D6 / D12/ ORNAMENTAL HUB CAP/ ENJOLIVEUR DE ROUE/	6.368-074.0	2
6	FLACHDICHTUNG/ SEAL/ GARNITURE PLATE/	5.364-149.0	1
7	FLACHDICHTUNG/ SEAL/ GARNITURE PLATE/	5.364-138.0	1
9	DICHTRING/ JOINT RING/ BAGUE D'ETANCHEITE/	5.363-219.0	1
10	STECKLEMLEISTE 3P/ STRIP TERMINAL/ BORNE A FICHES/	6.643-136.0	1
11	LINSENSCHR. 3,5X 32/ OVAL HEAD SCREW/ VIS A TETE BOMBEE/	6.303-053.0	2
12	ENTSTÖRKONDENSATOR/ INTERFERENCE SUPPRESSOR CONDENS. D'ANTIPARASITAGE/	6.661-112.0	1
13	SCHUTZTEIL/ PROTECTION PART/ PARTIE PROTECTEUR/	5.394-238.0	1
14	VERSCHLUSSTOPFEN/ DRAIN PLUG/ BOUCHON/	6.368-125.0	1
15	STIFT/ PIN/ CHEVILLE/	5.314-047.0	2
16	DICHTRING/ JOINT RING/ BAGUE D'ETANCHEITE/	5.363-216.0	1
17	GRIFF/ HANDLE/ POIGNEE/	5.321-108.0	2
18	DICHTRING/ JOINT RING/ BAGUE D'ETANCHEITE/	5.363-163.0	1
19	DECKEL/ COVER/ COUVERCLE/	5.063-318.0	1
20	STAUBFILTERELEMENT/ DUST FILTER ELEMENT/ ELEMENT DE FILTRE POUSS./	6.904-048.0	1
21	GEWINDESTANGE/ ROD/ TIGE FILETEE/	5.309-031.0	1
22	SCHWIMMER/ FLOAT/ FLOTTEUR/	4.585-011.0	1
23	6KT-MUTTER M 8/ HEXAGON NUT/ ECROU HEXAGONAL/	7.311-212.0	2

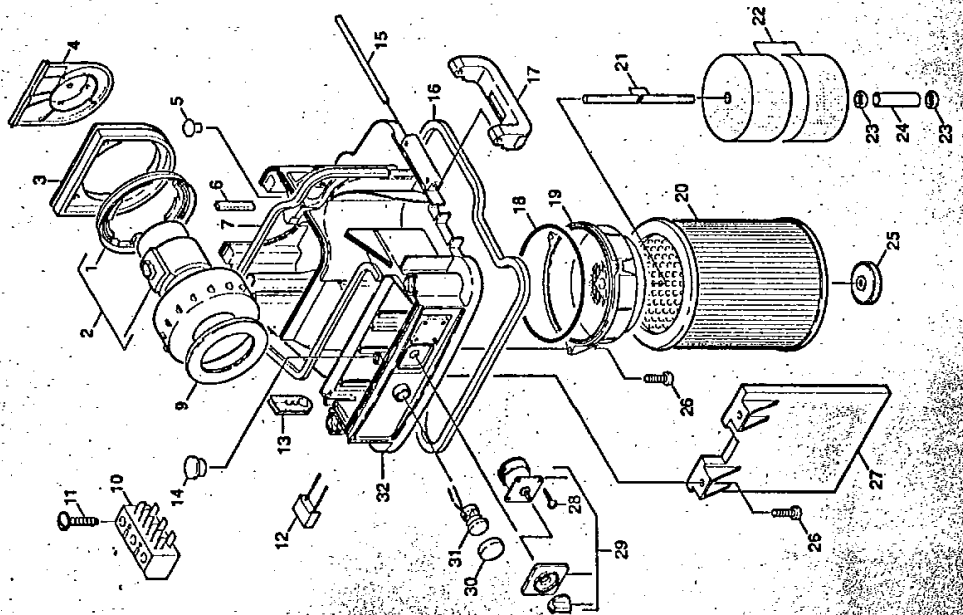


NT 501 BS

C2

GRUPPE 2: GEHÄUSE - INNENTEILE
 GROUP 2: HOUSING - INNER PARTS
 GROUPE 2: CORPS - PARTIES INTERIEURES

POS. POS.	BENENNUNG ITEM DESCRIPTION DESIGNATION	TEILE-NR. PART-NO. NO. PIECE	STÜCK QTY. NER.
24	ROHR/ PIPE/ TUYAU/	5.026-953.0	1
25	HANDRAD/ HAND WHEEL/ VOLANT/	6.322-010.0	1
26	I NSENSCHR. 4,0X 12/ OVAL HEAD SCREW/ VIS A TETE BOMBEE/	6.303-059.0	1
27	PRALLPLÄTTE/ BAFFLE PLATE/ PLAQUE DE DEVIATION/	5.666-011.0	1
28	SENKSCR. 5,0X 16/ FLAT HEADED SCREW/ VIS A TETE CONIQUE/	6.303-057.0	1
29	DREHSCHALTER 2POL./ ROTARY SWITCH/ INTERRUPTEUR ROTATIF/	6.631-313.0	1
30	SCHUTZKAPPE/ PROTECTING CAP/ CAPOT PROTECTION/	5.392-010.0	1
31	KONTROLLEUCHTE/ PILOT LAMP/ VOYANT/	6.651-279.0	1
32	GEHÄUSE/ HOUSING/ BOITIER/	5.605-137.0	1



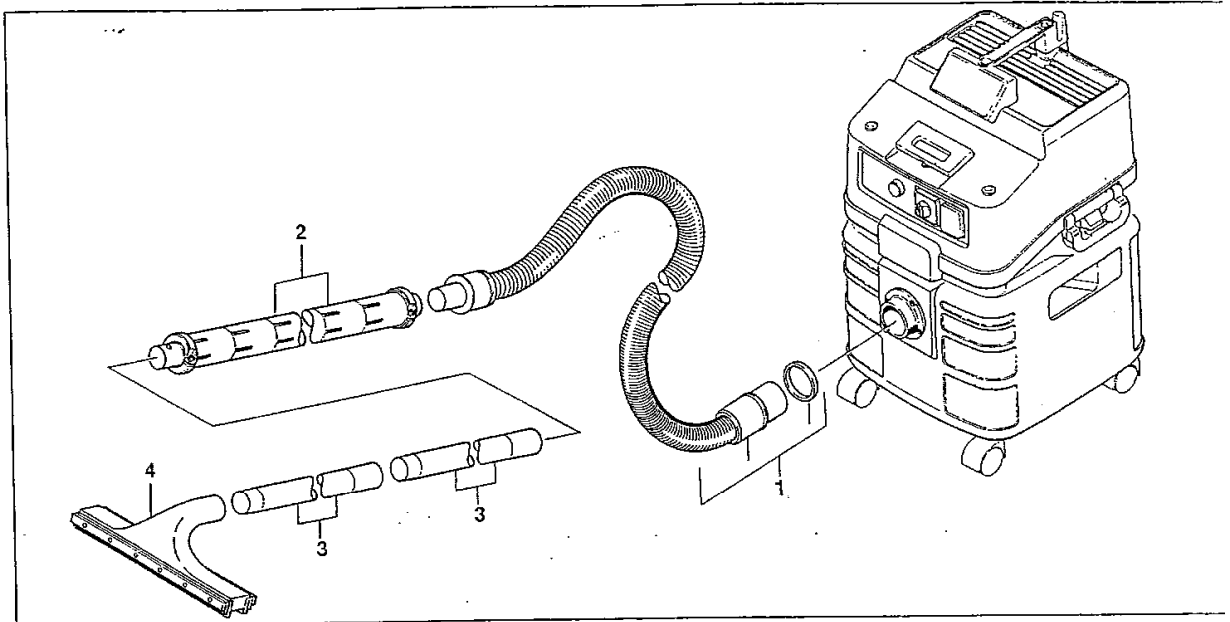
0161904-1734881

302033

1 Backofenset
1 Oven Set
1 Four Kit

Bestell-Nr.: 2.638-145
Order-No.
Ref.

Ersatzteilliste / Spare parts list / Liste des pièces de rechange



Pos. ref. pos.	Benennung description désignation	Teile-Nr. part.-no. référence	St. qua. nbr.
1	Saugschlauch DN35 / Suction Hose / Flexible d'Aspiration	4.440-418.0	1
2	Griff / Handle / Poignée	4.321-054.0	1
3	Saugrohr NW35 / Suction Tube / Tuyau d'Aspiration	6.902-044.0	2
4	Bodendüse / Floor Tool / Suceur	6.900-513.0	1