



Ersatzteilliste

(10711110) HDS 2000 SUPER *EUR
(10712610) HDS 2000 SUPER *EUR
(10712810) HDS 2000SUP.*AUS-GB

Ersatzteile unter www.gluesing.net

2005 11

59559040

www.kaercher.com

DE

DE

HINWEISE

Weitere Sprachen:

Diese Ersatzteilliste ist in weiteren Sprachen erhältlich. Sie erhalten diese unter www.kaercher.com im Bereich Service.

Mengenangaben:

Die Mengenangaben in der Ersatzteilliste entsprechen den in der Baugruppe verbauten Stückzahlen der Bauteile.

Meterware:

Ersatzteile welche als Meterware geliefert werden sind auf Einbautlänge selbst zu kürzen. Die Stückzahlen sind als Mindestbestellmenge = 1m angegeben und müssen je nach Bedarf auf weitere volle Meterzahlen erhöht werden.

Versionen/ Werknummern:

Sind Versionen oder Werknummern in der Ersatzteilliste angegeben, ist anhand dieser vor Bestellung zu prüfen, welches Bauteil für ihr Gerät verwendet werden muss.

Lackierte Teile:

Bei Bestellungen von lackierten Teilen welche in der Ersatzteilliste nicht in verschiedenen Farben ausgewiesen sind, ist zusätzlich die Farbnummer oder Farbe mit anzugeben.

Technische Änderungen:

Technische Änderungen sowie das Recht der ausschließlichen Auswertung unseres geistigen Eigentums behalten wir uns vor.

EN

INSTRUCTIONS

Other languages:

This list of spare parts is also available in other languages. You can get this list from www.kaercher.com in the Service division.

Quantity details:

The quantity details in the spare parts list correspond to the number of pieces of the component installed in the assembly group.

Piece goods:

Spare parts that are sold as piece goods are to be cut to the desired length. The quantities have been indicated as minimum order quantity = 1m and must be rounded off to the full meter figure depending on your requirements.

Version/ Plant numbers:

If version or plant numbers are mentioned in the spare parts list, then use the same to check before ordering which spare part needs to be used for your appliance.

Painted parts:

While ordering painted parts that are not mentioned in the spare parts list in their colour variations, please mention the colour number or the colour you require.

Technical changes:

We reserve the right to make technical changes as well as the right to exclusive use of our intellectual property.

FR

REMARQUES

Autres langues:

Cette liste de pièces de rechange est disponible en autres langues. Cela est disponible sous www.kaercher.com dans le menu Service.

Indications de quantité:

Les indications de quantité dans la liste de pièces de rechange correspondre aux nombres de pièces des composant utilisées dans la construction.

Matériel au mètre:

Les pièces de rechange qui sont livrées au mètre doivent être raccourcies à longueur souhaitée par l'acheteur même. Les nombres des pièces sont indiquées en quantité de commande minimale = 1m et doivent être augmentés selon le besoin à une chiffre de mètre complète.

Versions/ Numéros d'usine:

Lorsqu'il sont indiquées des versions ou des numéros d'usine dans la liste de pièces de rechange, vous devez vérifier que composant doit être utilisé pour votre appareil.

Pièces laquées:

Pour commander des pièces laquées, où les différentes couleurs ne sont pas indiquées dans la liste des pièces de rechange, vous devez indiquer en plus le numéro de la couleur ou seulement la couleur.

Modifications techniques:

Nous nous réservons la possibilité des modifications techniques ainsi le droit d'exploitation exclusive de notre propriété intellectuelle.

IT

AVVERTENZE

Altre lingue:

Il presente elenco di parti di ricambio è disponibile sul nostro sito Web anche in altre lingue: unter www.kaercher.com alla voce "Service".

Indicazioni di quantità:

Le indicazioni di quantità riportate dall'elenco "parti di ricambio" corrispondono al numero delle singole componenti contenute nella rispettiva unità.

Merce a metro:

Le parti di ricambio fornite come "merce a metro" devono venire in seguito accorciate alla lunghezza necessaria per il montaggio. La quantità unitaria è indicata come "quantità minima di ordinazione = 1m" e deve all'occorrenza venire moltiplicata per il numero intero di metri necessari.

Versioni / Numeri di fabbricazione:

Quando l'elenco "parti di ricambio" riporta diverse versioni o numeri di fabbricazione, confrontare la versione o il numero di fabbricazione del ricambio desiderato con quelle/i presenti nell'elenco e indicarlo al momento dell'ordinazione.

Parti di ricambio verniciate:

Nel caso di ricambi verniciati, se l'elenco parti di ricambio non ne riporta espressamente i diversi colori, al momento dell'ordinazione è necessario indicare anche il colore o il numero del colore desiderato.

Modifiche tecniche:

Ci riserviamo il diritto di apportare modifiche tecniche così come il diritto di utilizzo esclusivo della nostra proprietà intellettuale.

ES

INDICACIONES

Otros idiomas:

La lista de piezas de repuesto se puede adquirir en otros idiomas. La puede adquirir en www.kaercher.com en el área de servicios.

Cantidades:

Las indicaciones de cantidades de la lista de piezas de repuesto corresponden al número de piezas montadas en el componente.

Mercancia por metros:

Las piezas de repuesto que se suministran por metros se pueden cortar al largo deseado. La unidad mínima de pedido es de = 1 m y el número de metros completos se puede aumentar según necesidad.

Versiones/números de fábrica:

Si se indica la versión o número de fábrica en la lista de piezas de repuesto, se debe comprobar en ella la pieza a usar para su aparato antes de realizar el pedido.

Piezas lacadas:

Al realizar pedidos de piezas lacadas que no estén indicadas en los diferentes colores en la lista de piezas de repuesto, se debe indicar también la referencia del color o el color.

Modificaciones técnicas:

Reservados los derechos de realizar modificaciones técnicas y aprovechar nuestra propiedad intelectual.

PL

WSKAZÓWKI

Pozostałe języki:

Ta lista części zamiennych jest dostępna w także w innych językach. Mogą ją Państwo pobrać ze strony www.kaercher.com w dziale Serwis.

Dane ilości:

Dane ilości podane w liście części zamiennych odpowiadają liczbie sztuk podzespołów tworzących dany moduł.

Towar sprzedawany na metry:

Części zamienne dostarczane jako towar sprzedawany na metry po zamontowaniu należy samodzielnie skrócić do potrzebnej długości. Liczba sztuk podana jest jako minimalna ilość zamówienia =1m i w zależności od potrzeb zwiększa się ją o kolejne pełne metry.

Wersje/ Numer zakładu:

Jeżeli w liście części zamiennych podane są wersje lub numery zakładu, przed zamówieniem na ich podstawie należy sprawdzić, który podzespół stosuje się w Państwa urządzeniu.

Części lakierowane:

W przypadku zamówień części lakierowanych, które w liście części zamiennych nie podano w wielu kolorach, należy dodatkowo zaznaczyć nr koloru lub kolor.

Zmiany techniczne:

Zastrzegamy sobie prawo do zmian technicznych oraz wyłącznego wykorzystywania naszej własności intelektualnej.

INHALTSVERZEICHNIS

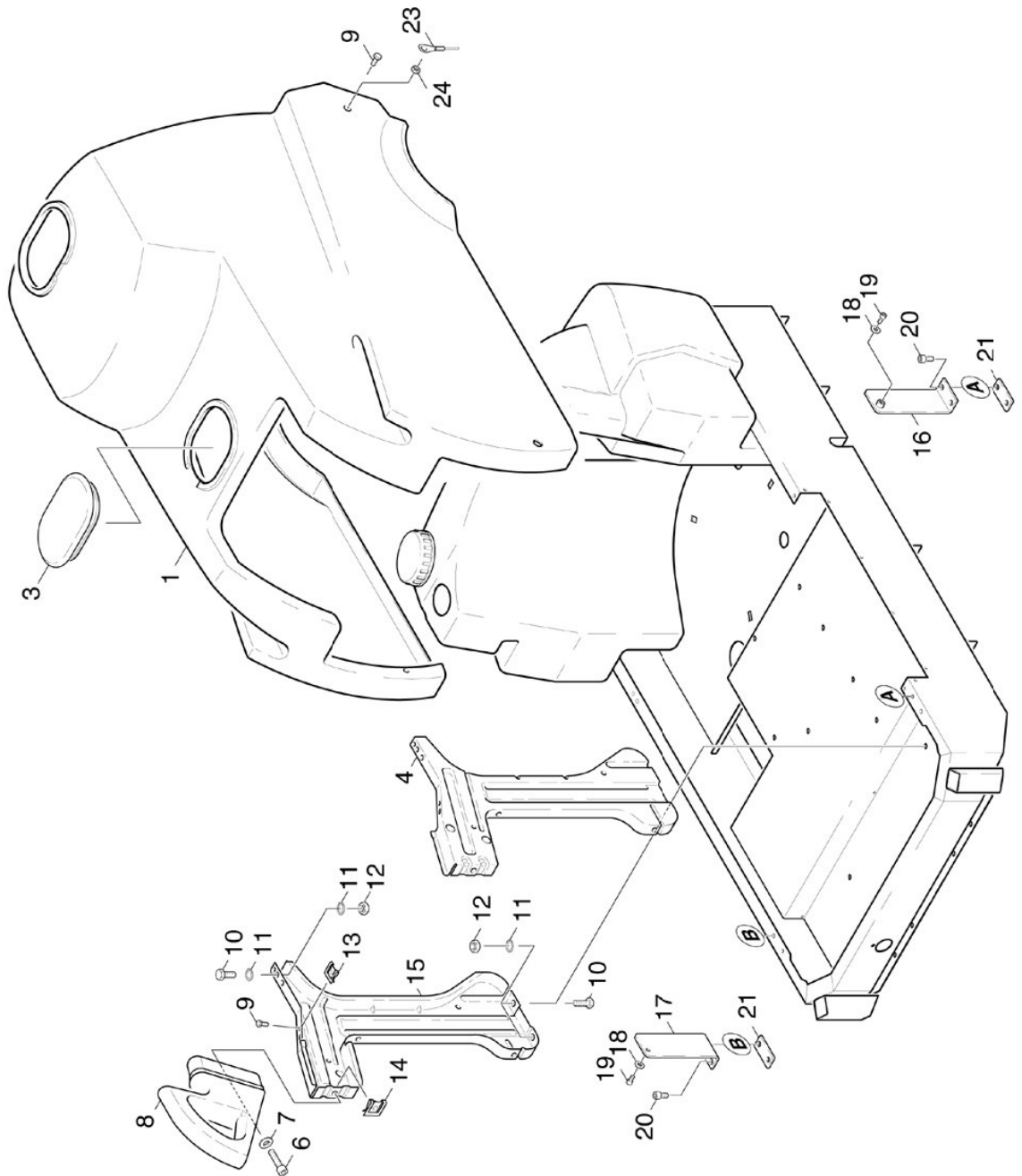
1.0 EINZELTEILE 1.1 HAUBE 1.2 TANK	9.0 SICHERHEITSBLOCK Reedschalter Ersatz
2.0 PUMPENSATZ 2.1 KOLBEN 2.2 PUMPE 1 2.3 PUMPE 1 2.4 PUMPE 2 2.5 PUMPE 2	10.0 ZUBEHOER 10.1 HANDSPRITZPISTOLE VERSION 1 10.2 HANDSPRITZPISTOLE VERSION 2 10.3 HANDSPRITZPISTOLE 10.4 STRAHLROHR VERSION 1 10.5 STRAHLROHR VERSION 2 10.6 SCHLAUCH
3.0 MOTOR 3.1 ANTRIEB 1 3.2 ANTRIEB 2 3.3 WASSERANSCHLUSS	11.0 INSTRUMENTENTAFEL
4.0 GEBLAESE	12.0 DRUCKSCHALTER
5.0 BRENNSTOFFSYSTEM 5.1 BRENNSTOFFSYSTEM 5.2 BRENNSTOFFPUMPE	
6.0 E-GERAETESCHRANK 6.1 HAUBE 6.2 E-GERAETESCHRANK	
7.0 DURCHLAUFERHITZER 7.1 BRENNERDECKEL 7.2 FLAMMENEUEBERWACHUNG 7.3 HEIZSCHLANGE	
8.0 SCHWIMMERKASTEN 8.1 SCHWIMMERKASTEN 1 8.2 SCHWIMMERKASTEN 2	

1.0 EINZELTEILE

1.1 HAUBE
1.2 TANK



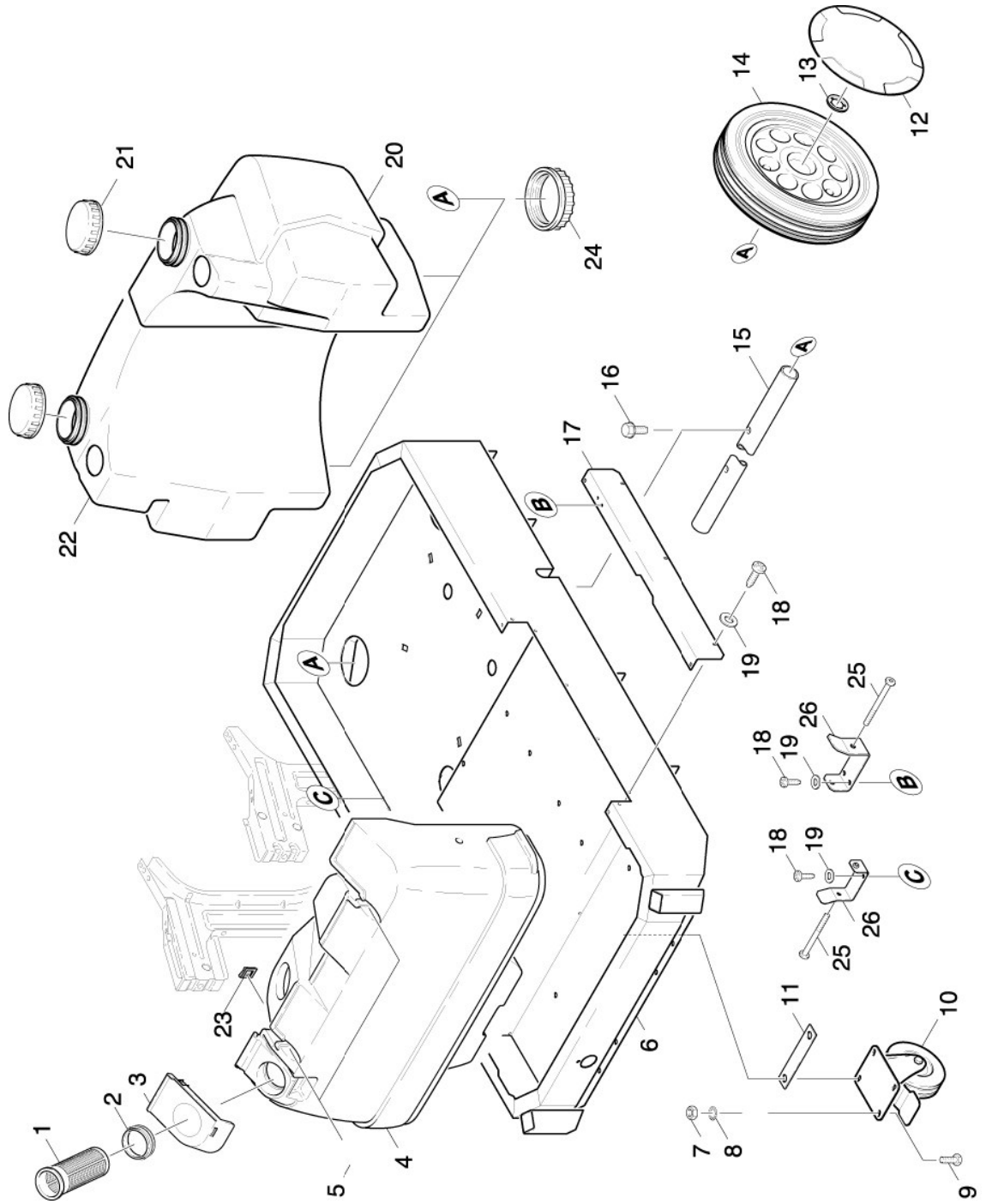
1.1 HAUBE



1.1 HAUBE

POS	BENENNUNG ZUSATZINFORMATIONEN	TEILE-NR	STCK	AB WERK-NR	BIS WERK-NR
1	HAUBE	50668510	1		
3	DECKEL	50633650	1		
4	STAENDER RECHTS	50520450	1		
6	ZYL.SCHR. M 8X 45	73060490	2		
7	Scheibe 8 -200HV-A3E ISO 7090	73120040	2		
8	GRIFF	53216470	2		
9	Schraube M6x12 -8.8-R2R (In6Rd)	73060890	4		
10	6kt-Schraube M8x16 -8.8-A2E ISO 4017	73043950	6		
11	Zahnscheibe A8,4 -FSt-A3E DIN 6797	73121660	8		
12	6kt-Mutter M8 -8-A3E ISO 4032	73110040	6		
13	STECKMUTTER M6	63100820	2		
14	Steckmutter M8	63100830	2		
15	STAENDER LINKS	50520330	1		
16	HALTER KPL. LINKS	40427970	1		
17	HALTER KPL. RECHTS	40427960	1		
18	Scheibe 6 -200HV-A2E ISO7093-1	73122760	2		
19	ZYL.SCHR. M 6X 10	73060270	2		
20	Zyl.Schr. M8x16 -8.8-A2E ISO4762	73060400	4		
21	PLATTE	50038900	2		
23	SEIL	64311390	2		
24	6kt-Mutter M6 -8-A2E ISO 4032	73110030	2		

1.2 TANK



1.2 TANK

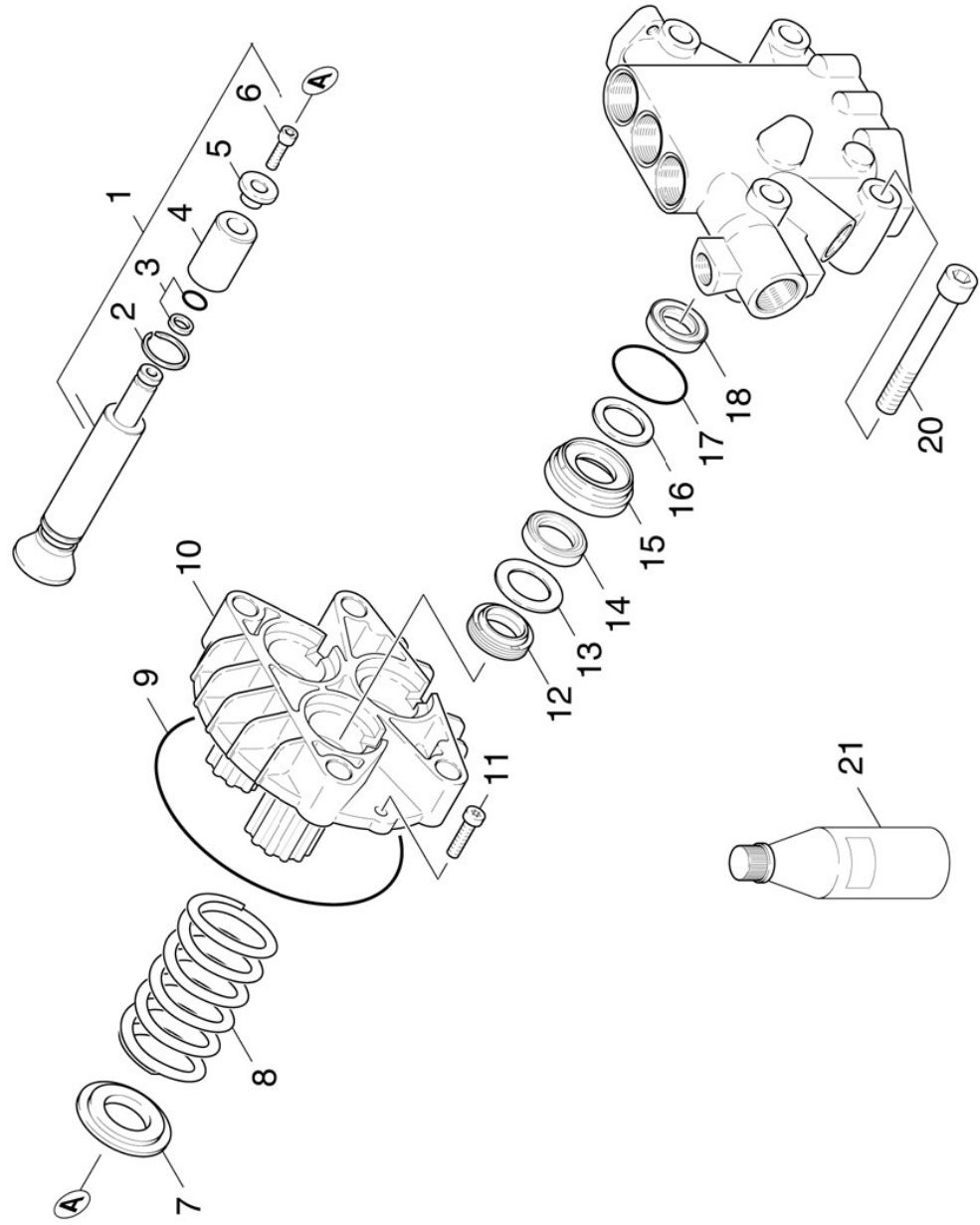
POS	BENENNUNG ZUSATZINFORMATIONEN	STCK	AB WERK-NR	BIS WERK-NR	TEILE-NR
1	Filter	1			57310390
2	Dichtring	1			53632900
3	Deckel	1			50639570
4	TANK BRENNSTOFF	1			50710480
5	LINSENSCHR. M 6X 34	2			63031720
6	RAHMEN	1			40523220
7	6kt-Mutter M8 -8-A3E ISO 4032	8			73110040
8	Zahnscheibe A8,4 -FSt-A3E DIN 6797	2			73121660
9	6kt-Schraube M8x16 -8.8-A2E ISO 4017	8			73043950
10	LENKROLLE 125	2			64350710
11	BLECHTEIL	1			50473850
12	RADKAPPE	2			53920170
13	SICHERUNGSSCHEIBE	2			63431620
14	SCHEIBENRAD 300	2			64351780
15	ACHSE	1			51052310
16	SCHRAUBE M 8X 16	2			63030310
17	DECKEL	1			50637160
18	Schraube M5x12 -St-P2R (In6Rd)	9			73030380
19	Scheibe 5 -200HV-A3E ISO 7090	9			73120020
20	TANK CHEMIE I	1			50710970
21	SCHRAUBVERSCHLUSS	2			63682800
22	TANK CHEMIE II	1			50710980
23	STECKMUTTER M6	2			63100820
24	MONTAGETEIL	2			58022420
25	SENKCHR. M 6X 80	2			73056140
26	BLECHTEIL KPL.	2			40385830

2.0 PUMPENSATZ

- 2.1 KOLBEN
- 2.2 PUMPE 1
- 2.3 PUMPE 1
- 2.4 PUMPE 2
- 2.5 PUMPE 2



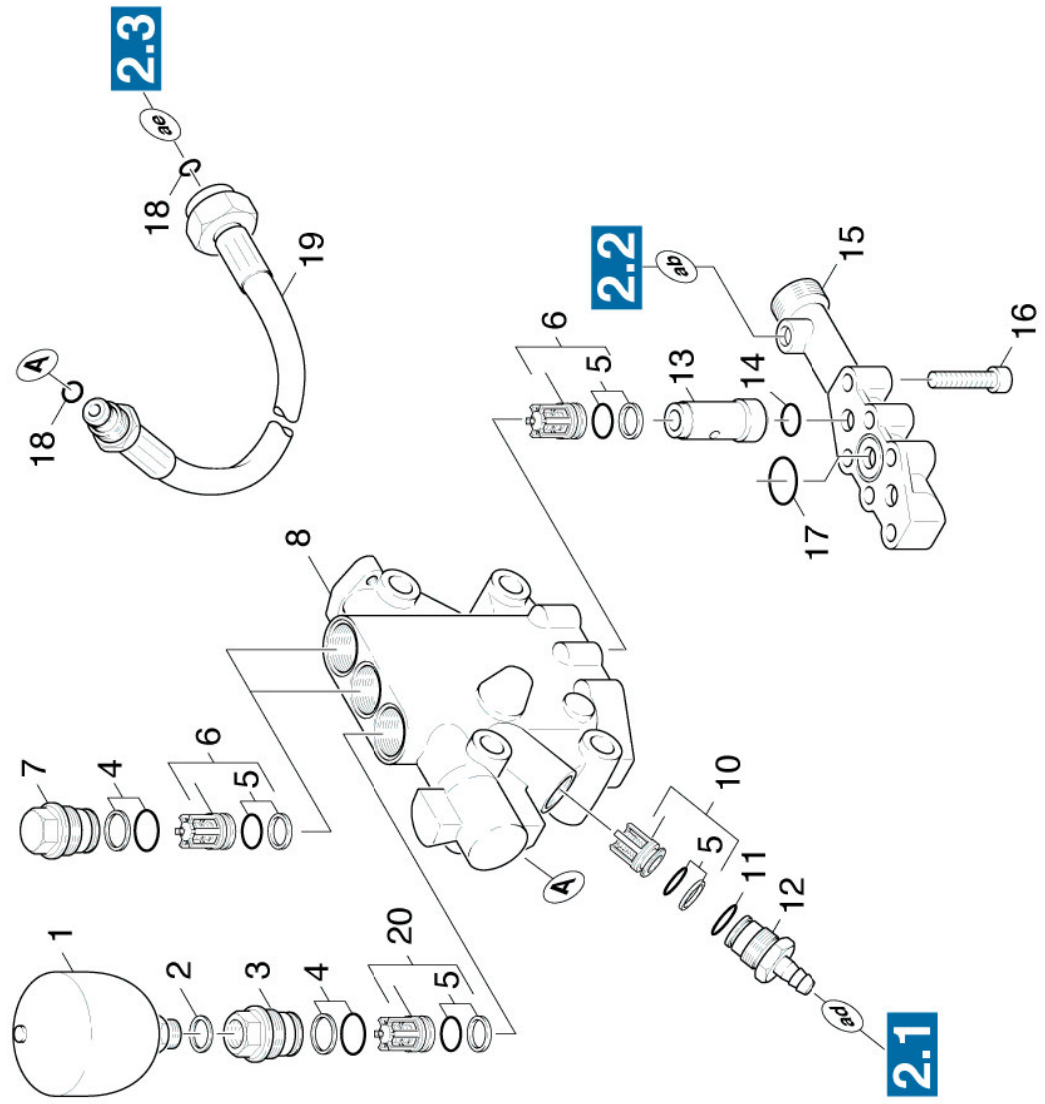
2.1 KOLBEN



2.1 KOLBEN

POS	BENENNUNG ZUSATZINFORMATIONEN	TEILE-NR	STCK	AB WERK-NR	BIS WERK-NR
1	KOLBEN KPL.	45531350	3		
2	SPRENGRING WR 22	63431420	3		
3	O-Ring kpl. 1ST.-R.- 7,65X 1,78 NBR 80	63623650	3		
4	KERAMIKHUELSE	51102820	3		
5	HUELSE	51104840	3		
6	SCHRAUBE M 5X 20	73061830	3		
7	SCHEIBE	51155220	3		
8	SCHRAUBENFEDER	53322810	3		
9	O-RING 107,62X 2,62	63627960	1		
10	GEHAEUSE	50603970	1		
11	Schraube M6x30 -8.-R3R (In6Rd)	73061050	2		
12	NUTRING 22X30X6/8	63650590	3		
13	SCHEIBE	51155200	3		
14	KOMPAKTDI. 22X32X6	63650560	3		
15	Buchse	51124140	3		
16	SCHEIBE	51155210	3		
17	O-RING 36,0 X 2,0	63620920	3		
18	NUTRING 22X30X5	63650550	3		
20	ZYL.SCHR. M12X100	73061550	4		
21	GETRIEBEOEL 1L	62880160	1		
100	PUMPENSET	28833020	1		

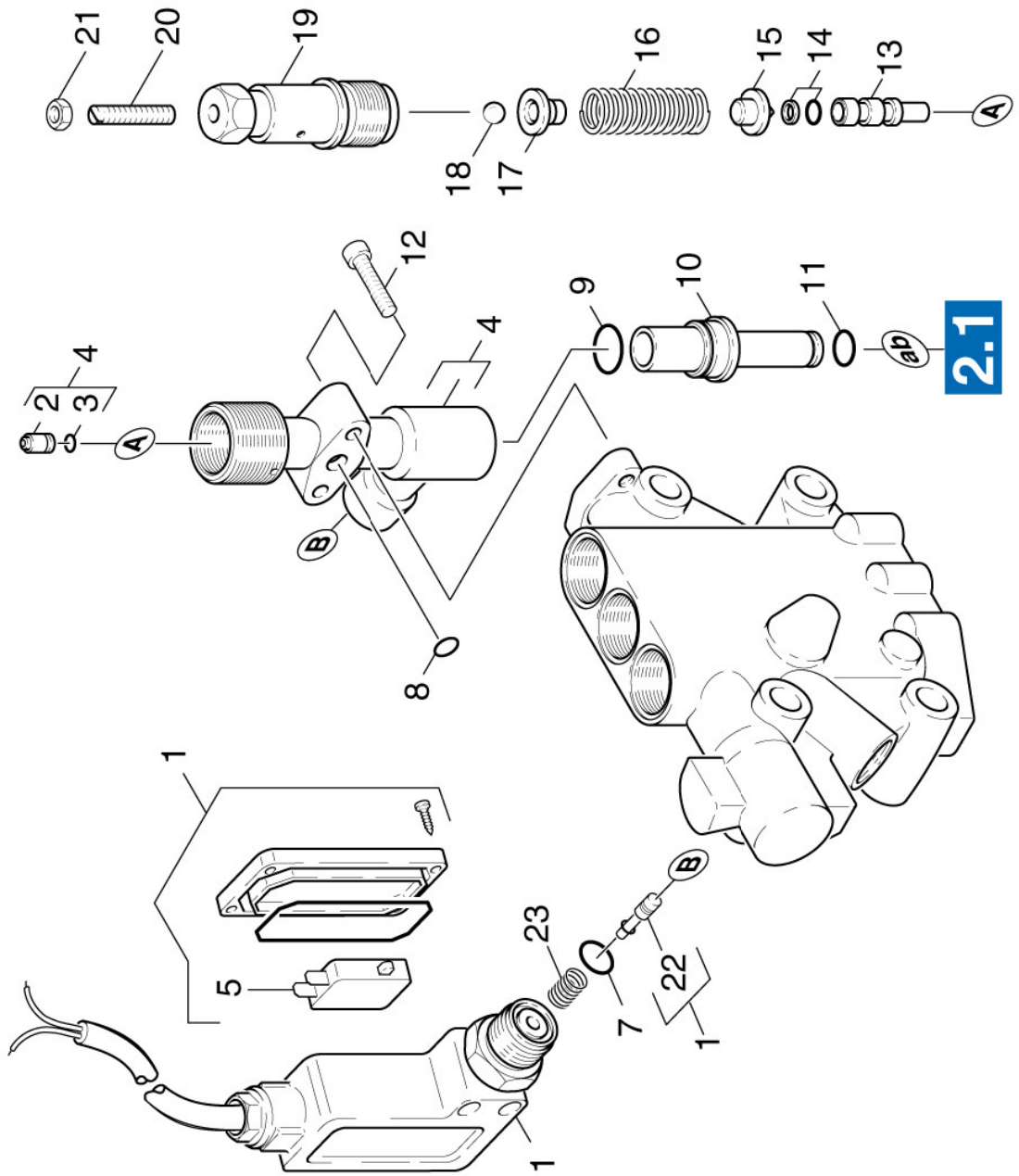
2.2 PUMPE 1



2.2 PUMPE 1

POS	BENENNUNG ZUSATZINFORMATIONEN	TEILE-NR	STCK	AB WERK-NR	BIS WERK-NR
1	Druckspeicher	65050250	1		
2	Dichtring 14x18-CU DIN 7603	73620050	1		
3	VENTILSCHRAUBE	55831500	1		
4	O-Ring Kpl./1ST.-R.	63625000	3		
5	O-RING KPL./1ST.-R.	63624660	7		
6	VENTIL KPL.	45802290	5		
	SATZ MIT 3 STUECK				
7	VENTILSCHRAUBE	55831250	2		
8	ZYLINDERKOPF	55502260	1		
10	VENTIL KPL.	45802300	1		
	SATZ MIT 2 STUECK				
11	O-Ring 14,0 X 2,0-NBR 80	63624810	1		
12	SCHLAUCHNIPPEL	54433360	1		
13	HUELSE	51105180	2		
14	O-RING 15,3 X 2,4	63621530	2		
15	VENTILGEHAEUSE	55871410	1		
16	Zylinderschraube M8x35 -8.8-A2E ISO4762	73060440	6		
17	O-RING 20,0 X 1,5	63625470	1		
18	O-RING 10,0 X 2,0	63623920	2		
19	HD-SCHLAUCH DN 8	63895680	1		
20	VENTIL KPL.	45802370	1		

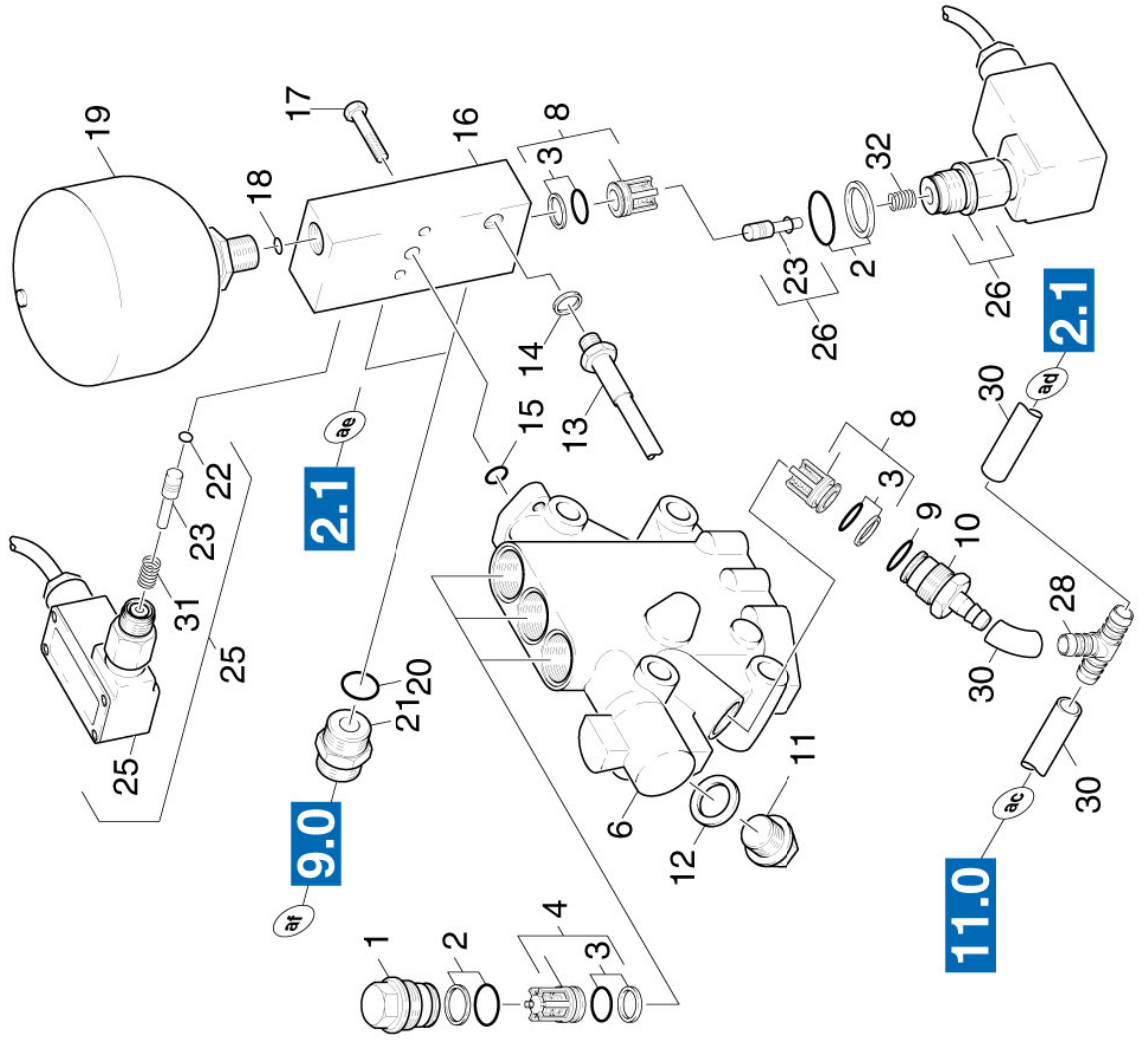
2.3 PUMPE 1



2.3 PUMPE 1

POS	BENENNUNG ZUSATZINFORMATIONEN	TEILE-NR	STCK	AB WERK-NR	BIS WERK-NR
1	Druckschalter	66300500	1		
2	VENTILSITZ	55812150	1		
3	O-RING 6,0 X 1,5	63627030	1		
4	GEHAEUSE KPL.	40603020	1		
5	SCHALTER	66317920	1		
7	O-RINGSET	28801540	1		
8	O-RING 10 X 1,5	63624820	1		
9	O-RING 18,0 X 2,0	63625340	1		
10	STUTZEN	54024750	1		
11	O-RING 9,0 X 2,0	63627970	1		
12	Schraube M6x30 -8,-R3R (In6Rd)	73061050	2		
13	KOLBEN	55533650	1		
14	O-RING KOMPLETT	63629530	1		
15	VENTILBOLZEN	55841070	1		
16	SCHRAUBENFEDER	53320990	1		
17	VENTILTeller	55821150	1		
18	Kugel 6 G300 -1,4301 DIN 5401	74019180	1		
19	6kt-Schraube	53040610	1		
20	Gew.Stift M6x35 -St-45H-A2E ISO 4026	73074180	1		
21	6kt-Mutter M6 -8-A2E ISO 4032	73110030	1		
22	KOLBEN KPL.	66300380	1		
23	Druckfeder 8 bar	63302020	1		

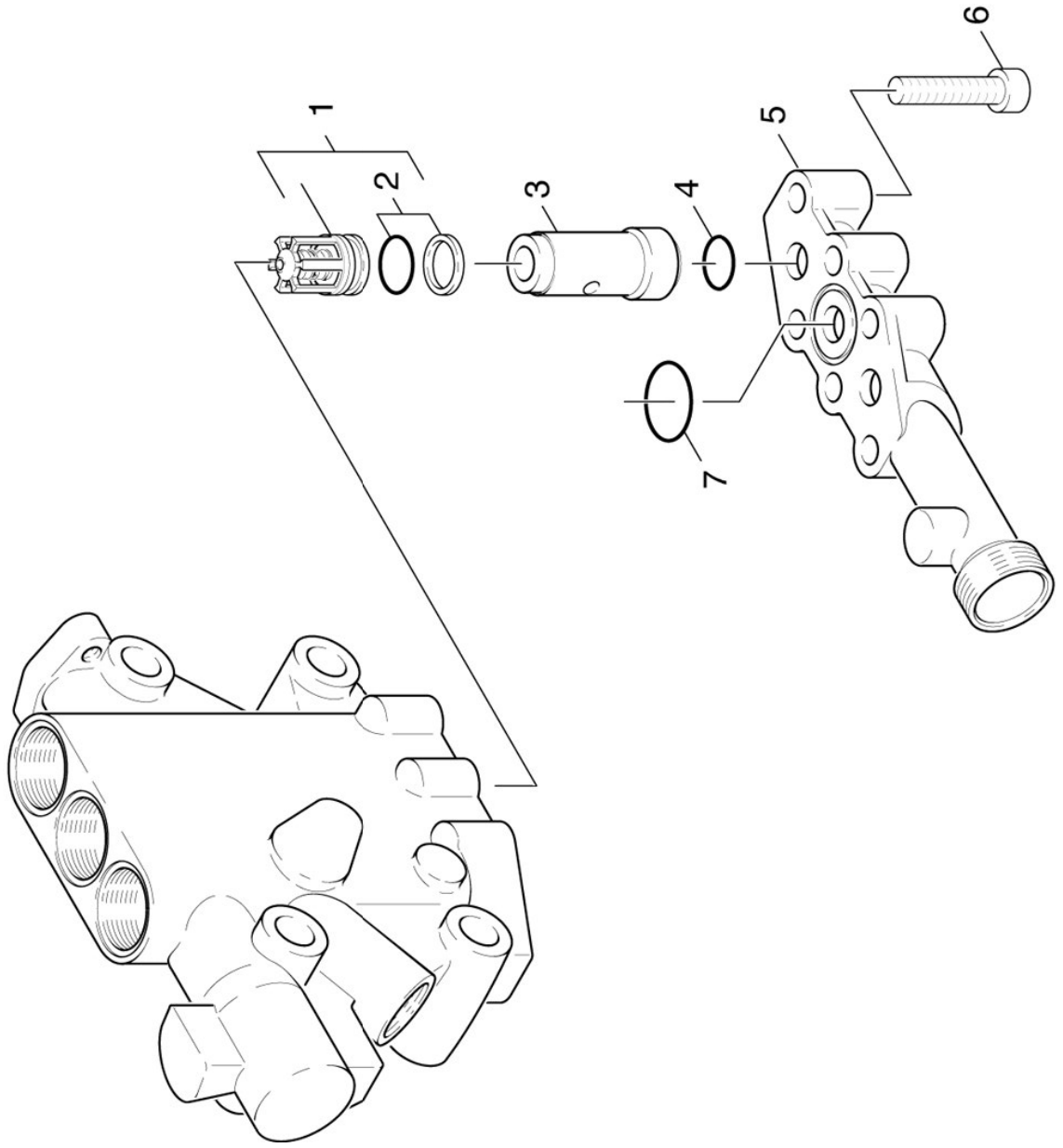
2.4 PUMPE 2



2.4 PUMPE 2

POS	BENENNUNG ZUSATZINFORMATIONEN	TEILE-NR	STCK	AB WERK-NR	BIS WERK-NR
1	VENTILSCHRAUBE	55831250	3		
2	O-Ring Kpl./1ST.-R.	63625000	4		
3	O-RING KPL./1ST.-R.	63624660	5		
4	VENTIL KPL.	45802370	3		
6	ZYLINDERKOPF	55502260	1		
8	VENTIL KPL. SATZ MIT 2 STUECK	45802300	2		
9	O-Ring 14,0 X 2,0-NBR 80	63624810	1		
10	SCHLAUCHNIPPEL	54433360	1		
11	VS-SCHRAUBE M18X1,5	73822350	1		
12	Dichtring 18x22-CU DIN 7603	73620090	1		
13	HD-SCHLAUCH	63898110	1		
14	Dichtring 10x13,5-CU DIN 7603	73620030	1		
15	O-RING 10 X 1,5	63624820	1		
16	KNOTENSTUECK	54272090	1		
17	Schraube M6x40 -8.-R3R (In6Rd)	73061290	2		
18	O-RING 6,07X 1,78	63621760	1		
19	Druckspeicher	65050410	1		
20	O-RING 17,0 X 2,0	63625800	2		
21	DOPPELSTUTZEN	54031620	2		
22	O-RINGSET	28801540	1		
23	KOLBEN KPL.	66300380	2		
25	DRUCKSCHALTER	66300850	1		
26	Druckschalter	66317860	1		
28	T-Stueck 8	63896060	1		
30	SCHLAUCH DN 7	63881940	1		
31	Druckfeder 100 bar	63302030	1		
32	Druckfeder 30 bar	63302040	1		

2.5 PUMPE 2



2.5 PUMPE 2

POS	BENENNUNG ZUSATZINFORMATIONEN	TEILE-NR	STCK	AB WERK-NR	BIS WERK-NR
1	VENTIL KPL.	45802290	3		
2	O-RING KPL./1ST.-R.	63624660	3		
3	HUELSE	51105180	2		
4	O-RING 15,3 X 2,4	63621530	2		
5	VENTILGEHAEUSE	55871860	1		
6	Zylinderschraube M8x35 -8.8-A2E ISO4762	73060440	6		
7	O-RING 20,0 X 1,5	63625470	1		

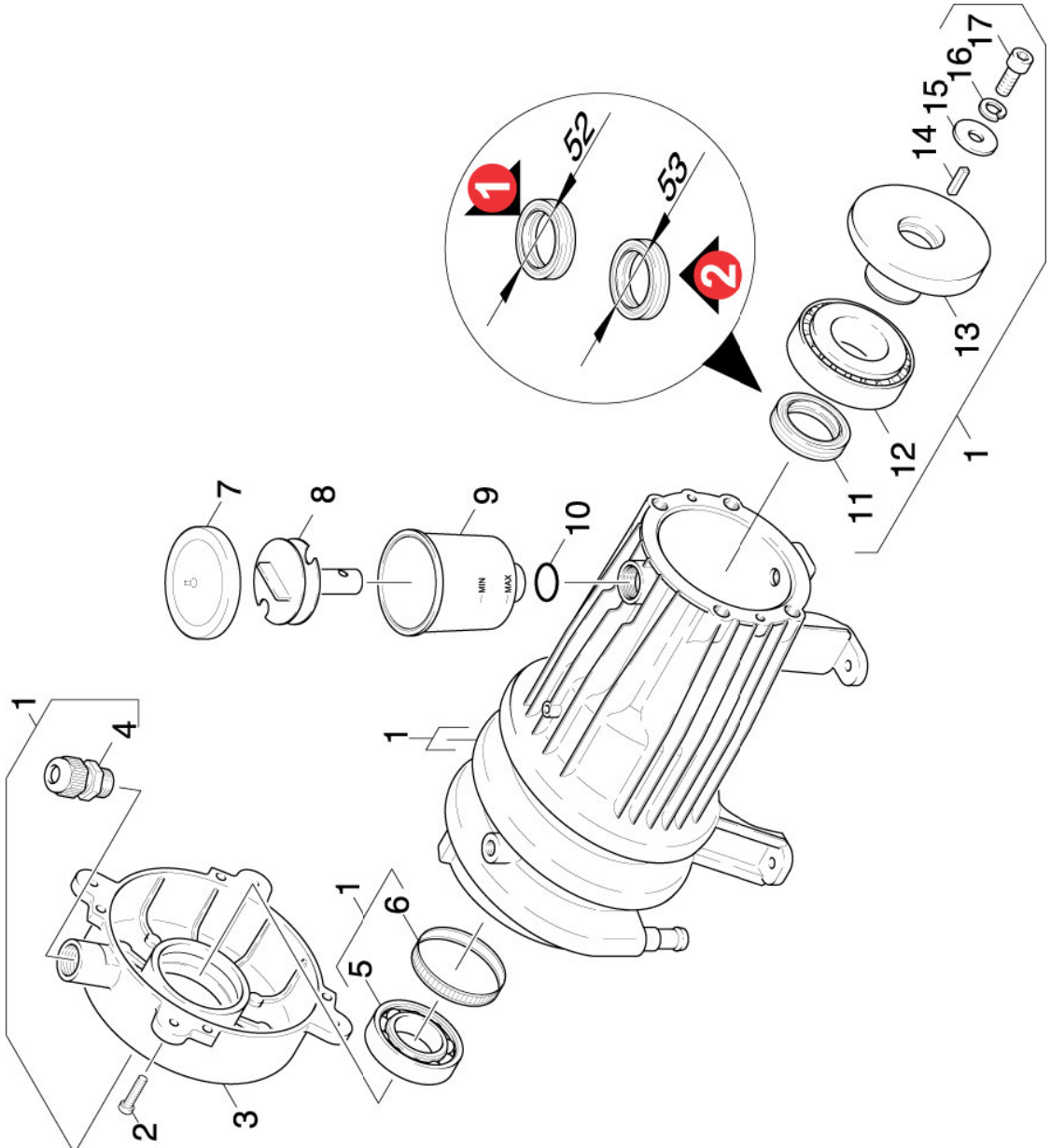
3.0 MOTOR

- 3.1 ANTRIEB 1
- 3.2 ANTRIEB 2
- 3.3 WASSERANSCHLUSS



3.1 ANTRIEB 1

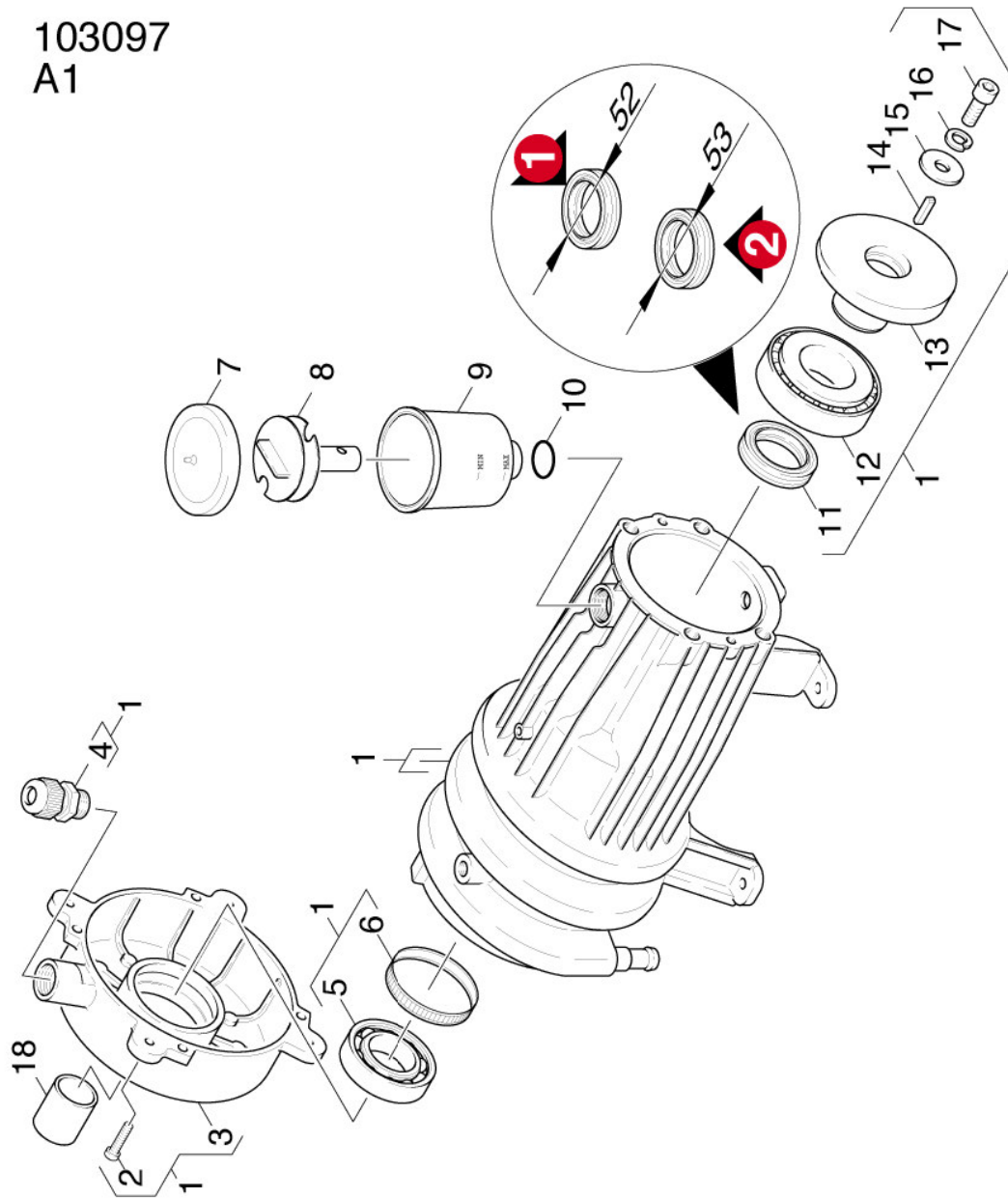
4.0



3.1 ANTRIEB 1

POS	BENENNUNG ZUSATZINFORMATIONEN	TEILE-NR	STCK	AB WERK-NR	BIS WERK-NR
1	MOTOR KPL.	46233260	1		
2	Schraube M6x20 -St-R3R (In6Rd)	73030480	4		
3	DECKEL	50634520	1		
4	KABELVERSCHR. PG16	66413560	1		
5	KUGELLAGER 6305-2Z	64012530	1		
6	TOLERANZRING 62X10	63430100	1		
7	Deckel	50631890	1		
8	FORMTEIL	50303890	1		
9	Behaelter	50700480	1		
10	O-RING 22,3 X 2,4	63621680	1		
11	RWDR A35x53x7 VERSION 2	73670050	1		
11	RWDR A35 X 52 X 7 VERSION 1	73670090	1		
12	KEGELROLLENLAGER 41	64012250	1		
13	TAUMELSCHNUR	51202630	1		
14	PASSFEDER 8X 7X 25	73180350	1		
15	Scheibe	51155650	1		
16	Federring 8-FST-A3E DIN 7980	73130510	1		
17	ZYL.SCHR. M 8X 20	73060410	1		

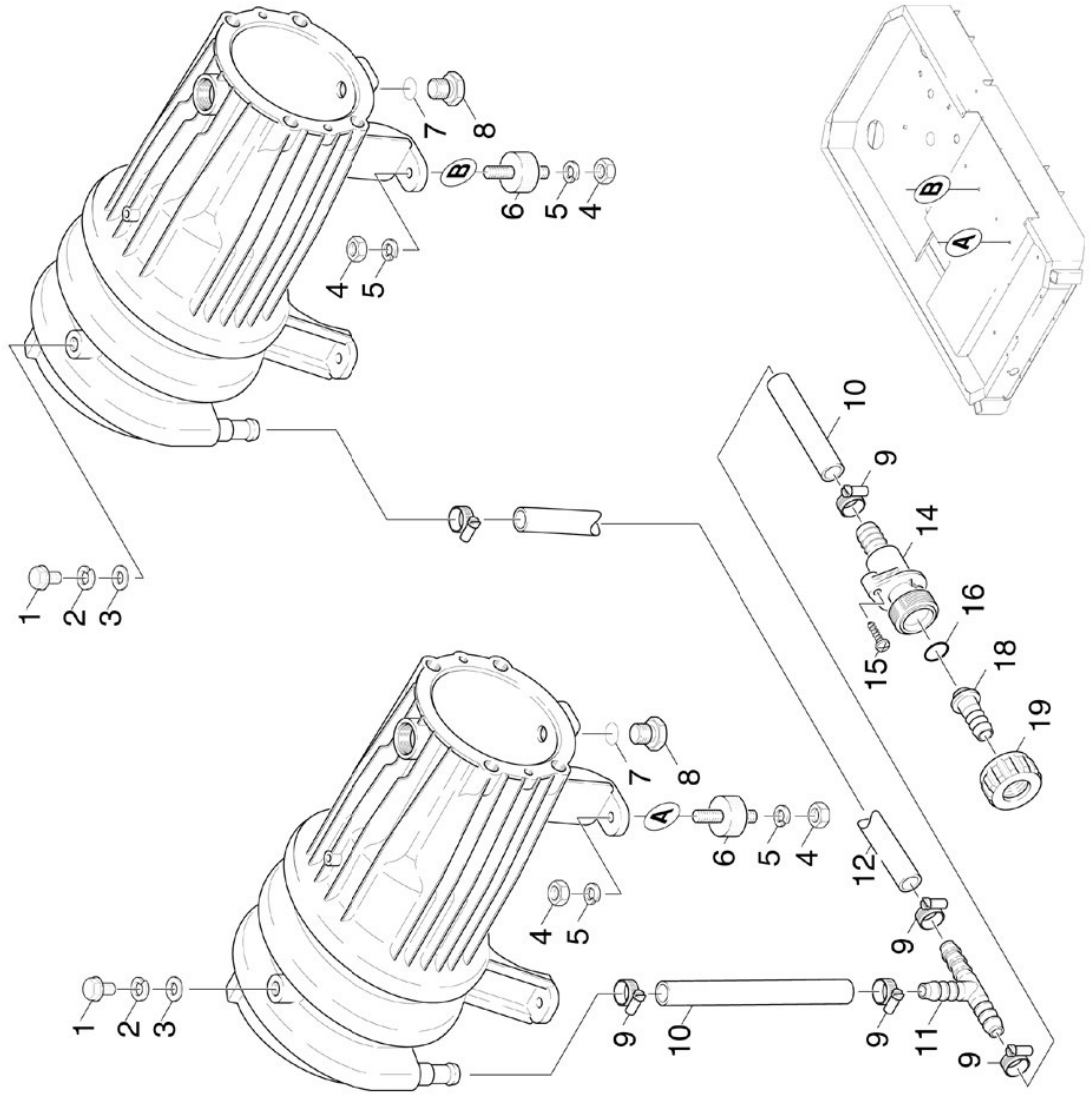
3.2 ANTRIEB 2



3.2 ANTRIEB 2

POS	BENENNUNG ZUSATZINFORMATIONEN	TEILE-NR	STCK	AB WERK-NR	BIS WERK-NR
1	MOTOR KPL.	46232050	1		
2	Schraube M6x20 -St-R3R (In6Rd)	73030480	4		
3	DECKEL	50634520	1		
4	KABELVERSCHR. PG16	66413560	1		
5	KUGELLAGER 6305-ZZ	64012530	1		
6	TOLERANZRING 62X10	63430100	1		
7	Deckel	50631890	1		
8	FORMTEIL	50303890	1		
9	Behälter	50700480	1		
10	O-RING 22,3 X 2,4	63621680	1		
11	RWDR A35x53x7 VERSION 2	73670050	1		
11	RWDR A35 X 52 X 7 VERSION 1	73670090	1		
12	KEGELROLLENLAGER 41	64012250	1		
13	TAUMELSCHNUR	51202340	1		
14	PASSFEDER 8X 7X 25	73180350	1		
15	Scheibe	51155650	1		
16	Federring 8-FST-A3E DIN 7980	73130510	1		
17	ZYL.SCHR. M 8X 20	73060410	1		
18	SCHUTZKAPPE	63680970	1		

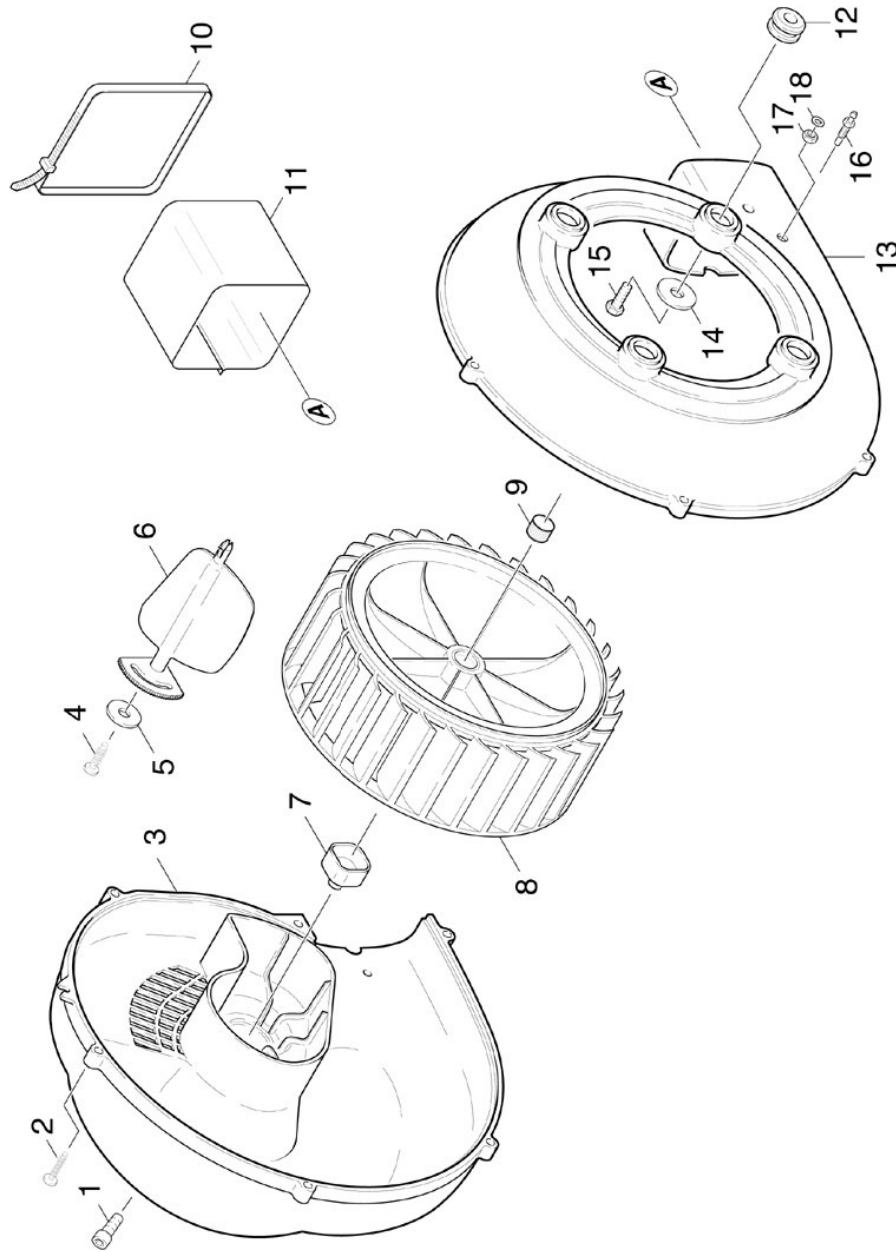
3.3 WASSERANSCHLUSS



3.3 WASSERANSCHLUSS

POS	BENENNUNG ZUSATZINFORMATIONEN	TEILE-NR	STCK	AB WERK-NR	BIS WERK-NR
1	SCHRAUBE M 8X 16	63030310	2		
2	Federring B 8-FSt-A3E DIN 127	73130040	2		
3	Scheibe 8 -200HV-A3E ISO 7090	73120040	2		
4	6kt-Mutter M8 -8-A3E ISO 4032	73110040	16		
5	Zahnscheibe A8,4 -FSt-A3E DIN 6797	73121660	16		
6	Gummipuffer M8	63390600	8		
7	O-RING 11,0 X 2,0	63632730	2		
8	VERSCHLUSSSCHRAUBE	54111000	2		
9	SCHLAUCHSCHELLE	63885470	6		
10	SCHLAUCH DN16	63887190	1		
	ALS METERWARE BESTELLEN				
11	T-Schlauchtuelle 16-16-16	63883970	1		
12	SCHLAUCH DN16	54429010	1		
14	KNOTENSTUECK	54271540	1		
15	Schraube 6x20 -10.9-R2R (In6Rd)	73031120	1		
16	O-RING 19,3 X 2,4	63621610	1		
18	Schlauchnippel	54432910	1		
19	MUTTER	53100760	1		

4.0 GEBLAESE



4.0 GEBLAESE

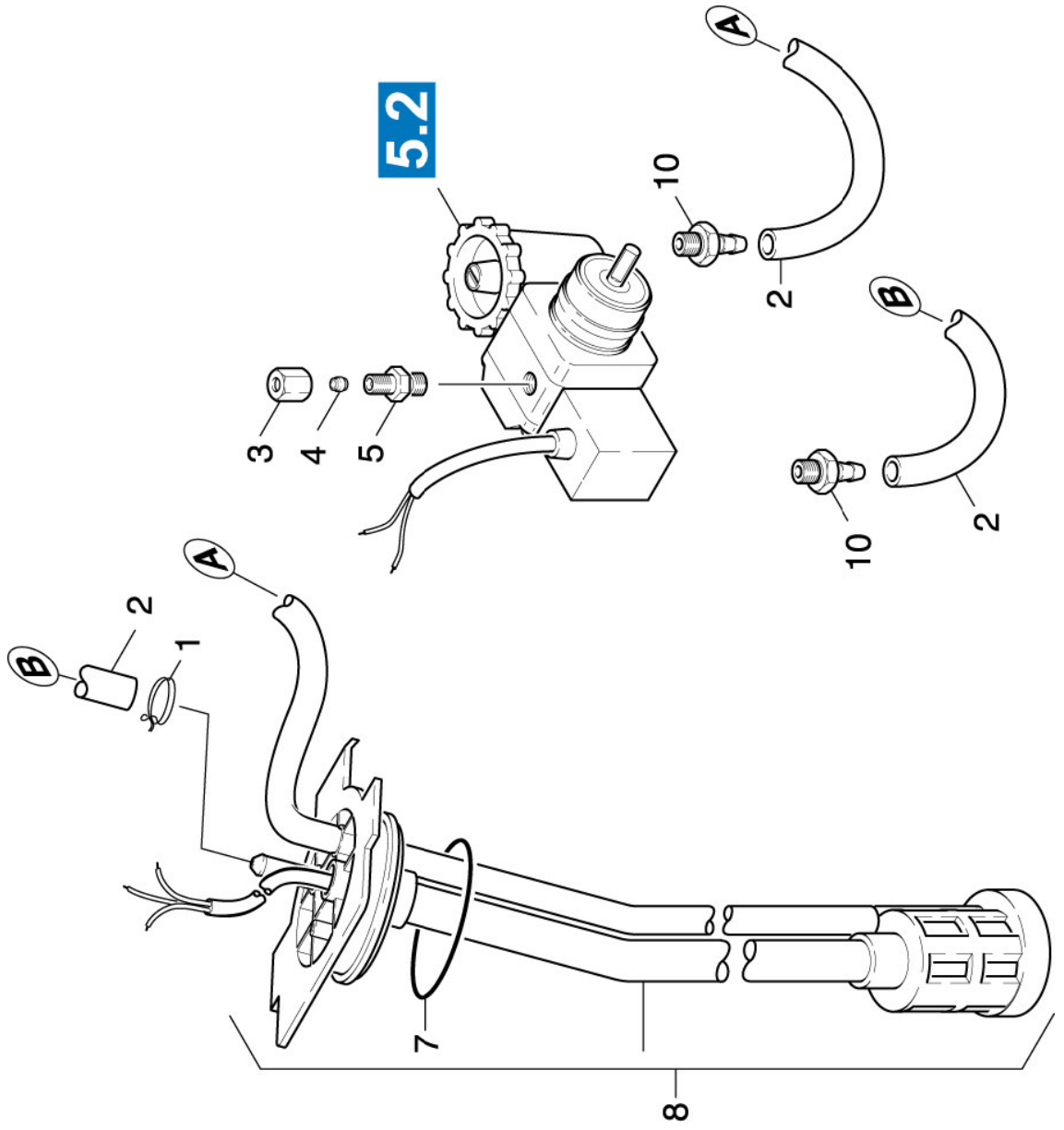
POS	BENENNUNG ZUSATZINFORMATIONEN	TEILE-NR	STCK	AB WERK-NR	BIS WERK-NR
1	Schraube M6x16 -8.8-R3R (In6Rd)	73060900	1		
2	Schraube 4x25 -10.9-R2R (K-In6Rd)	73030840	6		
3	GEBLAESEDECKEL	50634570	1		
4	Bl.Schr. ST4,8X16-ST-A2R (IN6RD)	73030770	1		
5	Scheibe 5 -200HV-A2E ISO7093-1	73122780	1		
6	LUFTKLAPPE	56060050	1		
7	KUPPLUNGSTEIL	54710600	1		
8	LUEFTERRAD	56000450	1		
9	TOLERANZRING D17X16	63430270	1		
10	SPANNBAND	63886080	2		
11	TUCHMANSCHETTE	41780090	1		
12	GUMMIRING	53790190	1		
13	GEBLAESEGEHAEUSE	56052190	1		
14	SCHEIBE	51152330	4		
15	Schraube M6x20 -St-R3R (In6Rd)	73030480	4		
16	SCHRAUBSTUTZEN	54025930	1		
17	6kt-Mutter M5 -8-A2E ISO 4032	73110020	1		
18	Federring A 5-Edelstahl DIN 128	73130320	1		

5.0 BRENNSTOFFSYSTEM

5.1 BRENNSTOFFSYSTEM
5.2 BRENNSTOFFPUMPE



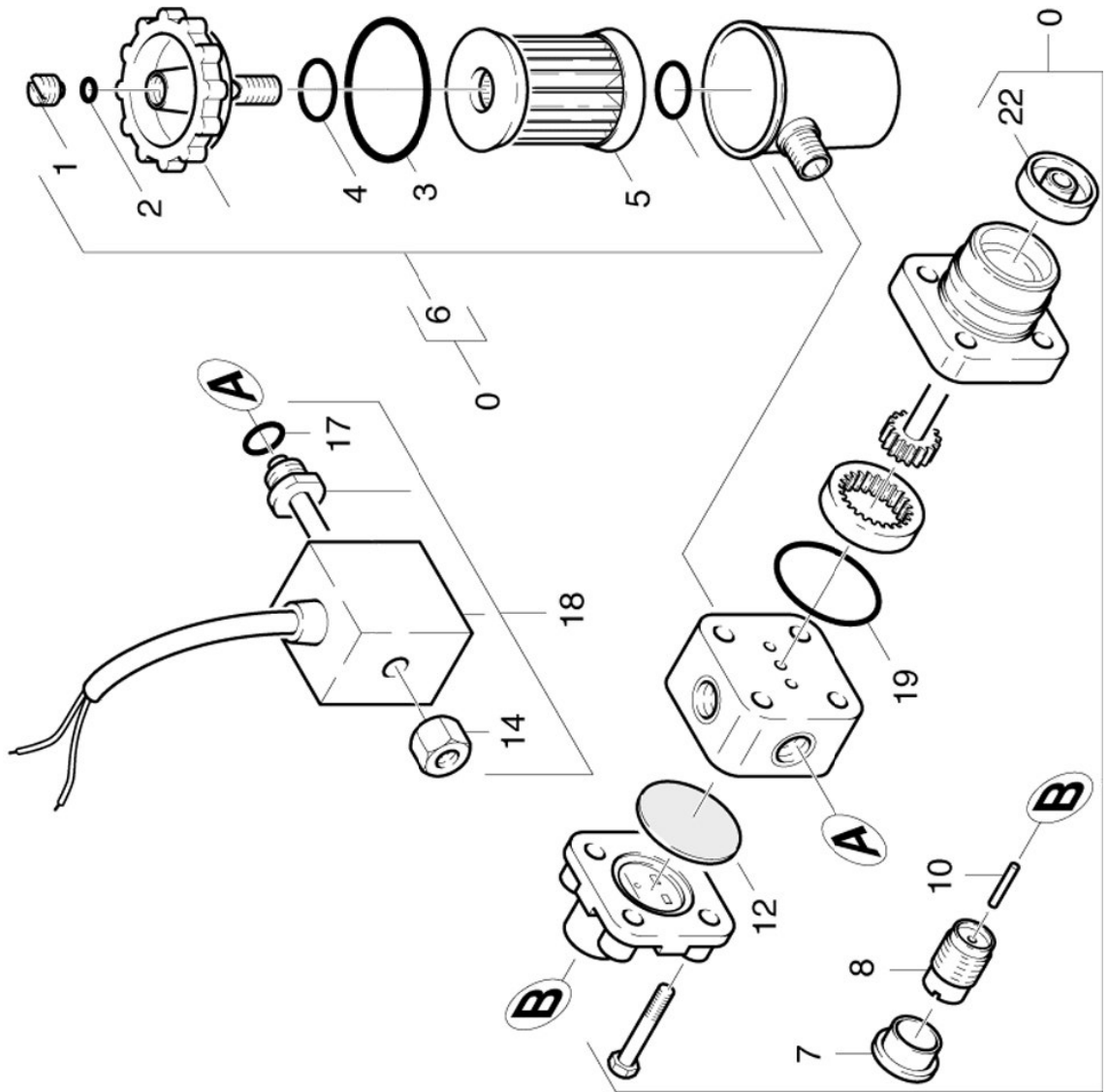
5.1 BRENNSTOFFSYSTEM



5.1 BRENNSTOFFSYSTEM

POS	BENENNUNG ZUSATZINFORMATIONEN	TEILE-NR	STCK	AB WERK-NR	BIS WERK-NR
1	SCHLAUCHSCHELLE	63897680	2		
2	SCHLAUCH	63895340	1		
3	ALS METERWARE BESTELLEN				
3	UE-MUTTER A 4-LL	63892620	1		
4	SCHNEIDRING D.4	63892630	1		
5	SCHRAUBSTUTZEN	63892610	1		
7	O-RING 56,0 X 4,0	63628550	1		
8	ROHRLEITUNG	44212340	1		
10	SCHLAUCHNIPPEL	64729270	2		

5.2 BRENNSTOFFPUMPE



5.2 BRENNSTOFFPUMPE

POS	BENENNUNG ZUSATZINFORMATIONEN	TEILE-NR	STCK	AB WERK-NR	BIS WERK-NR
0	Pumpe Oelbrenner nur fuer Ersatz	64729250	1		
1	Schraube Entlueftung	64721070	1		
2	O-RING 5,0 X 1,8	64721060	1		
3	O-RING 32,0 X 1,6	64721110	1		
4	O-RING 10,0 X 2,4	64721120	1		
5	Filtereinsatz	64721130	1		
6	FILTERGEHAEUSE KPL.	64721230	1		
7	SCHUTZKAPPE	64721220	1		
8	Gehaeuse Feder	64721090	1		
10	STIFT	64721080	1		
12	MEMBRANE	64721280	1		
14	RAENDELMUTTER	64723400	1		
17	O-RING 12,0 X 1,5	64721250	1		
18	MAGNETVENTIL	64724110	1		
19	O-RING 28,5 X 1,6	64721200	1		
22	Dichtung Achse	64721050	1		

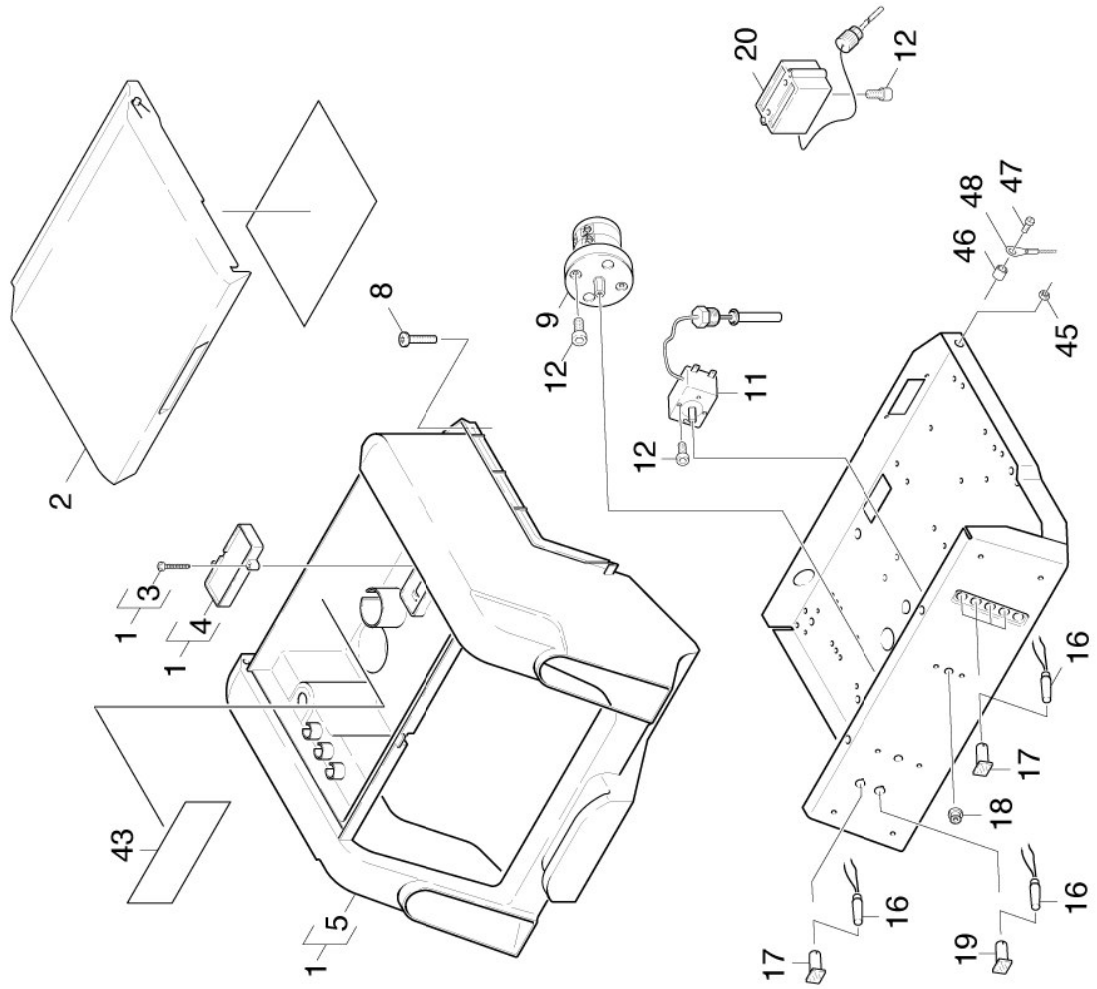
6.0 E-GERAETESCHRANK

6.1 HAUBE

6.2 E-GERAETESCHRANK



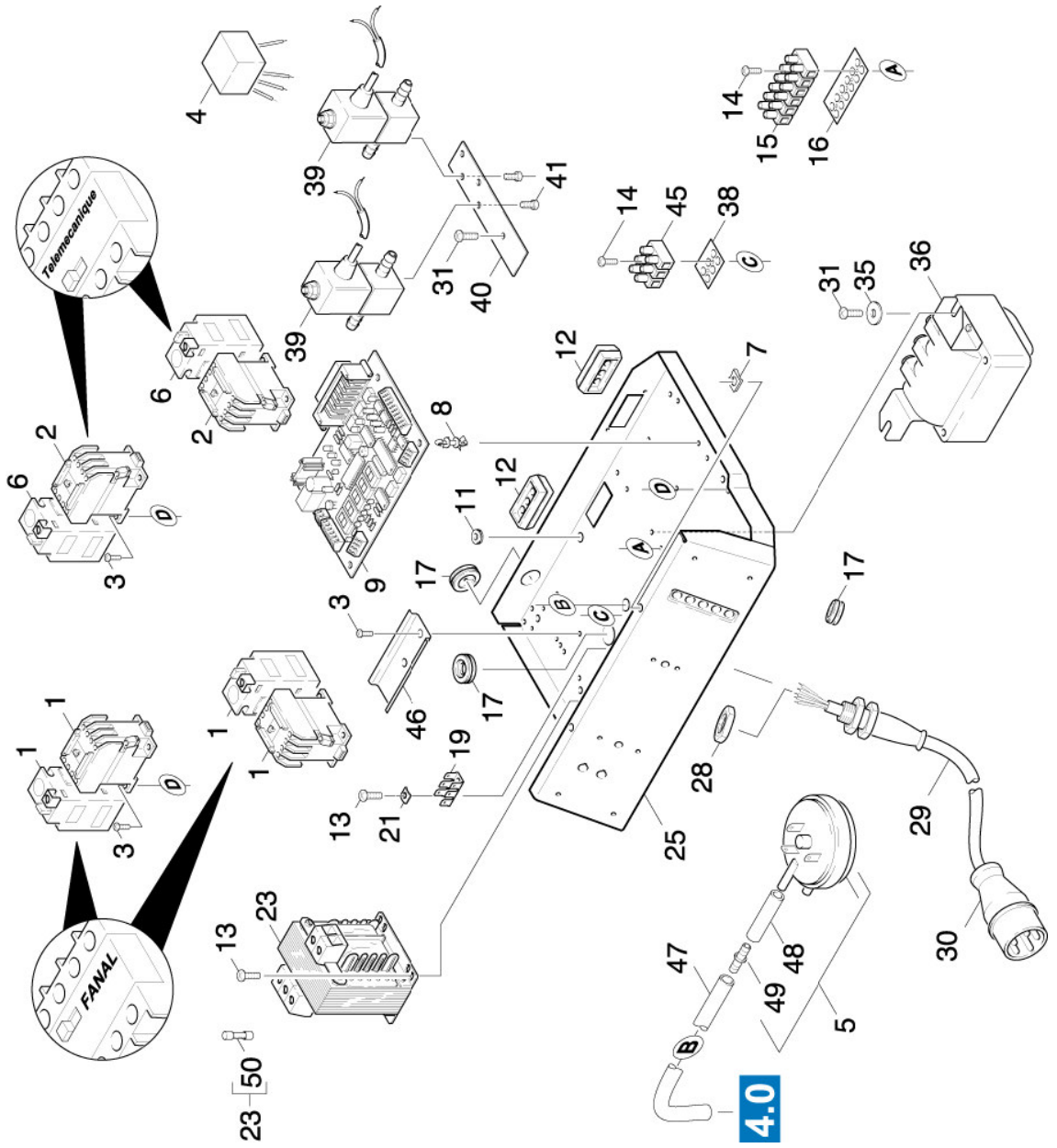
6.1 HAUBE



6.1 HAUBE

POS	BENENNUNG ZUSATZINFORMATIONEN	TEILE-NR	STCK	AB WERK-NR	BIS WERK-NR
1	HAUBE KPL.	40662300	1		
2	KLAPPE	50313720	1		
3	SCHRAUBE 4,2X 22	63031500	2		
4	Deckel	50637230	1		
5	HAUBE	50668620	1		
8	Schraube M5X 55	73030450	2		
9	SCHALTER	66310810	1		
10	Schraube M 4X 12- 8.8-R2R K-IN6RD	73060580	2		
11	TEMPERATURREGLER	66853750	1		
12	Schraube M4x8 -8.8-R2R (In6Rd)	73060560	4		
16	Signalleuchte	66512750	6		
17	LINSENGEHAEUSE ROT	66513160	5		
18	PROFILDICHTUNG	53651520	1		
19	LINSENGEHAEUSE	66513650	1		
20	Temperaturwaechter Abgas	66859410	1		
43	SCHILD SERVICE	53820860	1		
45	6kt-Mutter M6 -8-A2E ISO 4032	73110030	2		
46	Hueelse	51101770	2		
47	Schraube M6x16 -8.8-R3R (In6Rd)	73060900	2		
48	SEIL	64311390	2		

6.2 E-GERAETESCHRANK



6.2 E-GERAETESCHRANK

POS	BENENNUNG ZUSATZINFORMATIONEN	TEILE-NR	STCK	AB WERK-NR	BIS WERK-NR
1	UBS Schuetz / 1.071-261.0	28843020	1		
1	UBS Schuetz / 1.071-111.0 / -281.0	28843110	1		
2	Schuetz	66323560	2		
3	SCHRAUBE M 4X 16	73030330	1		
4	FUNKENTSTOERFILTER	66612110	1		
5	UBS DRUCKSCHALTER-	26389610	1		
6	Ueberstromrelais / 1.071-261.0	66334780	2		
6	Ueberstromrelais / 1.071-111.0 / -281.0	66334810	2		
7	Blechmutter	63100340	2		
8	Distanzbolzen	66462690	4		
9	SERVICE ELEKTRONIK	66823610	1		
11	Durchfuehrungstuelle	66414220	1		
12	FORMTEIL	50309310	2		
13	Schraube M4x8 -St-P2R (In6Rd)	73030300	3		
14	SCHNEIDSCHR. M3X 20	73035010	4		
15	KLEMMLEISTE	66432490	1		
16	BEZEICHNUNGSPLATTE	66433350	1		
17	PROFILDICHTUNG	53651580	3		
19	FLACHSTECKER	66412700	1		
21	KLEMMSCHEIBE 4	66418040	2		
23	STEUERTRAF0 60 VA	66222120	1		
25	Blechteil	50472440	1		
26	SERVICE ELEKTRONIK	66823820	1		
28	GEGENMUTTER PG16	66414840	1		
29	KABEL / 1.071-281.0	66473080	1		
29	KABEL 4X6X5500 / 1.071-261.0	66477470	1		

6.2 E-GERAETESCHRANK

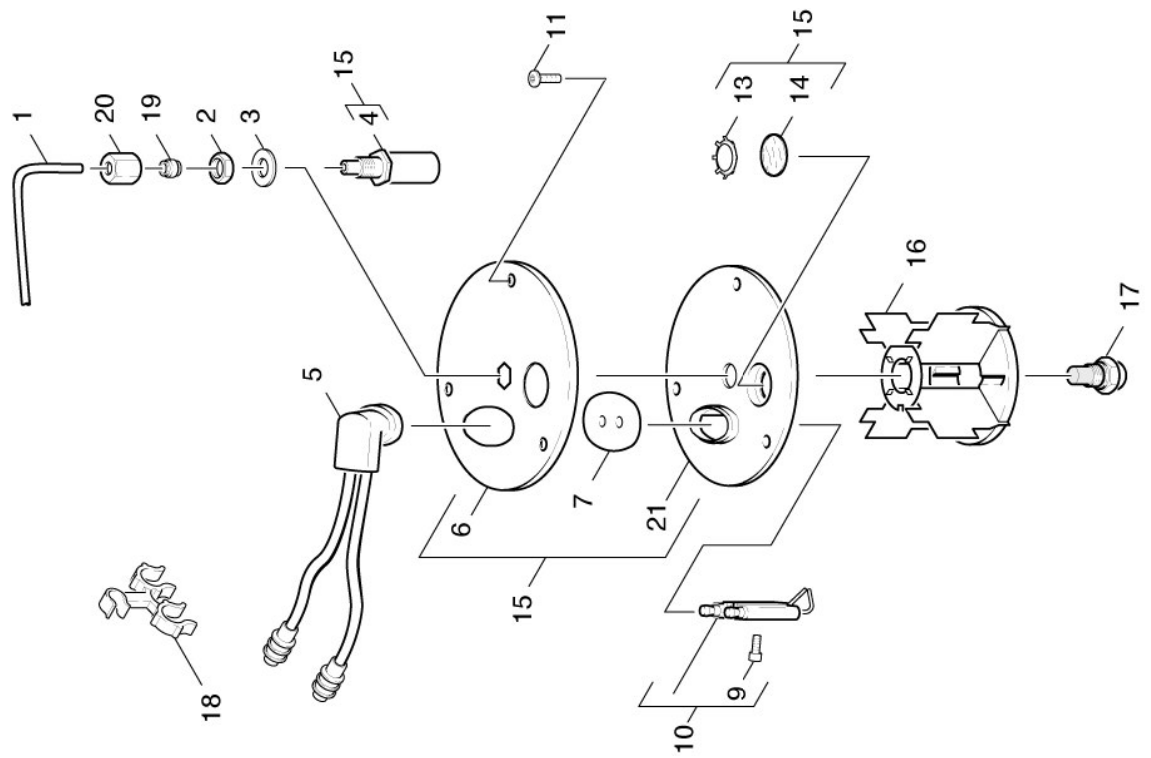
POS	BENENNUNG ZUSATZINFORMATIONEN	TEILE-NR	STCK	AB WERK-NR	BIS WERK-NR
29	KABEL MIT STECKER / 1.071-111.0	66480130	1		
30	CEE-STECKER 32 A	66460440	1		
31	SCHRAUBE M 5X 8	73030360	3		
35	Scheibe 6 -100HV-A3E ISO 7094	73122600	1		
36	ZUENDTRAF0 ET-SATZ / 1.071-261.0	28834650	1		
36	ZUENDTRAF0 ET-SATZ / 1.071-281.0	28834700	1		
36	ZUENDTRAF0 ET-SATZ / 1.071-111.0	28837910	1		
38	BEZEICHNUNGSPLATTE	66436530	1		
39	MAGNETVENTIL	66859400	2		
40	HALTER	50427440	1		
41	Bl.Schr. ST4,2X13-ST-R2R (IN6RD)	73030720	4		
45	KLEMMLEISTE 16 QMM	66436520	1		
46	TRAGSCHIENE	58022370	1		
47	SCHLAUCH 3X 1,35	63896390	1		
48	SCHLAUCHSTUECK	54429270	1		
49	NIPPEL	54092700	1		
50	Sicherung traege 2,5A GE	66441280	1		

7.0 DURCHLAUFERHITZER

- 7.1 BRENNERDECKEL
- 7.2 FLAMMENUEBERWACHUNG
- 7.3 HEIZSCHLANGE



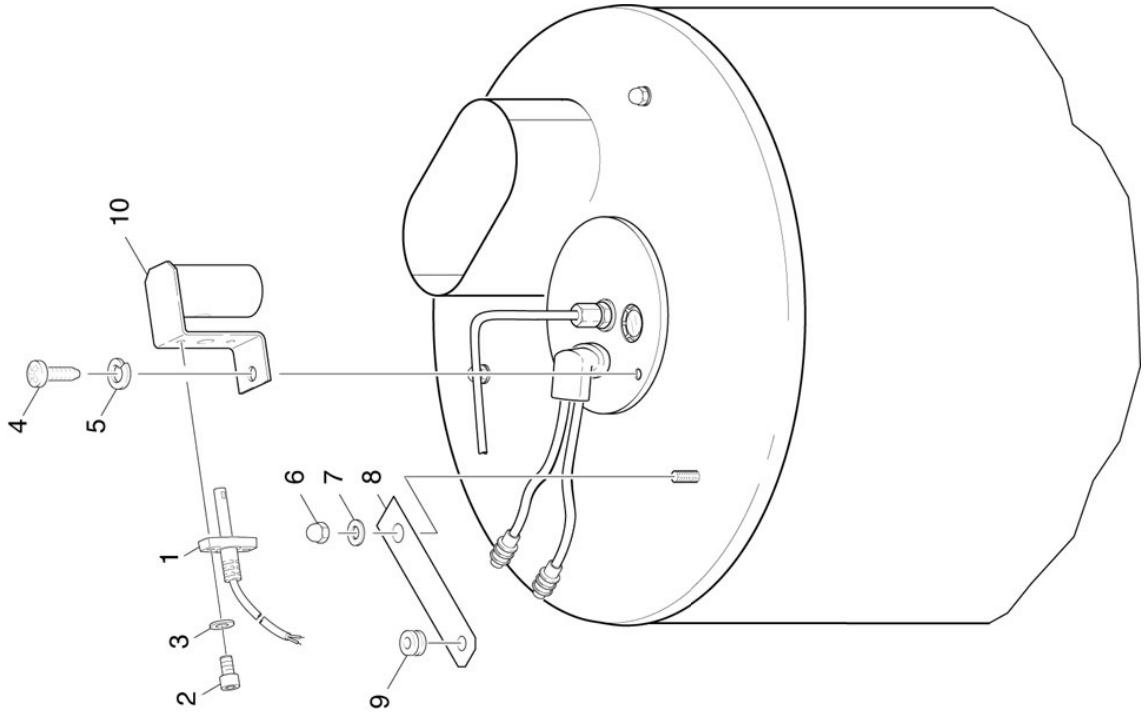
7.1 BRENNERDECKEL



7.1 BRENNERDECKEL

POS	BENENNUNG ZUSATZINFORMATIONEN	TEILE-NR	STCK	AB WERK-NR	BIS WERK-NR
1	LEITUNGSRÖHR	54232390	1		
2	6kt-Mutter M10x1,0-04-A2E DIN 936	73111010	1		
3	Federscheibe B10-FST-A2E DIN 137	73123020	1		
4	Duesenhalter	56670550	1		
5	ZUENDKABEL KPL.	48210720	1		
6	DECKEL D.K.	56540590	1		
9	Linsenschraube M 5X 14-4,8-A2E ISO 7045	73063280	1		
10	ZUENDELEKTRODE	58260480	1		
11	SCHRAUBE M 5X 16	73030390	3		
13	ZACKENRING	63431650	1		
14	GLASSCHEIBE	62780180	1		
15	UBS BRENNERDECKEL	28823920	1		
16	Brennereinsatz	46630880	1		
17	DUESE 3,0 GPH 60G P	64157420	1		
18	HALTER	66475270	1		
19	SCHNEIDRING D.4	63892630	1		
20	UE-MUTTER A 4-LL	63892620	1		
21	Brennerdeckel	56620190	1		

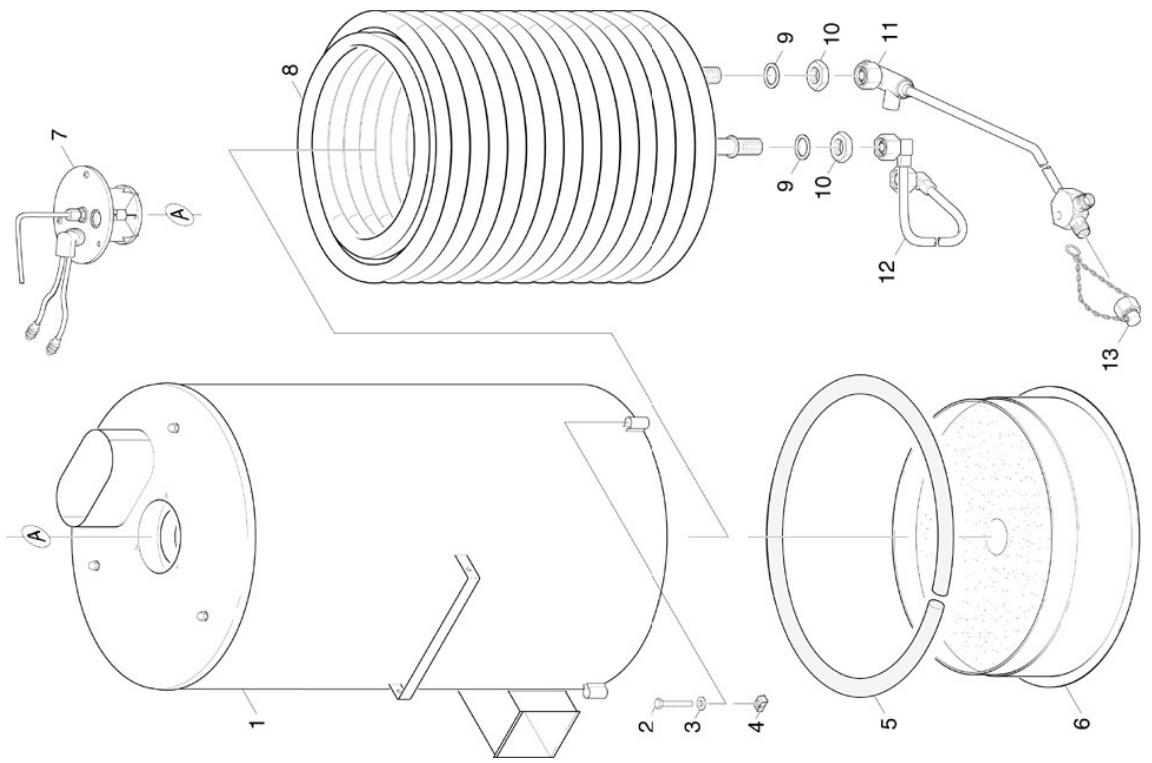
7.2 FLAMMENUEBERWACHUNG



7.2 FLAMMENUEBERWACHUNG

POS	BENENNUNG ZUSATZINFORMATIONEN	TEILE-NR	STCK	AB WERK-NR	BIS WERK-NR
1	Lichtfuehler	66640300	1		
2	Bl.Schr. ST4,2X9,5 -St-P2R (In6Rd)	73030710	2		
3	Scheibe 4 -200HV-A3E ISO 7089	73120010	2		
4	SCHRAUBE M 5X 16	73030390	3		
5	Federring A 5-Edelstahl DIN 128	73130320	3		
6	Hutmutter M6 -6-A2E DIN 1587	73113800	3		
7	Zahnscheibe A6,4 -FSt-A3E DIN 6797	73121670	3		
8	HALTER	50429850	1		
9	Durchfuehrungstuehle	66416380	1		
10	Halter	40432460	1		

7.3 HEIZSCHLANGE



7.3 HEIZSCHLANGE

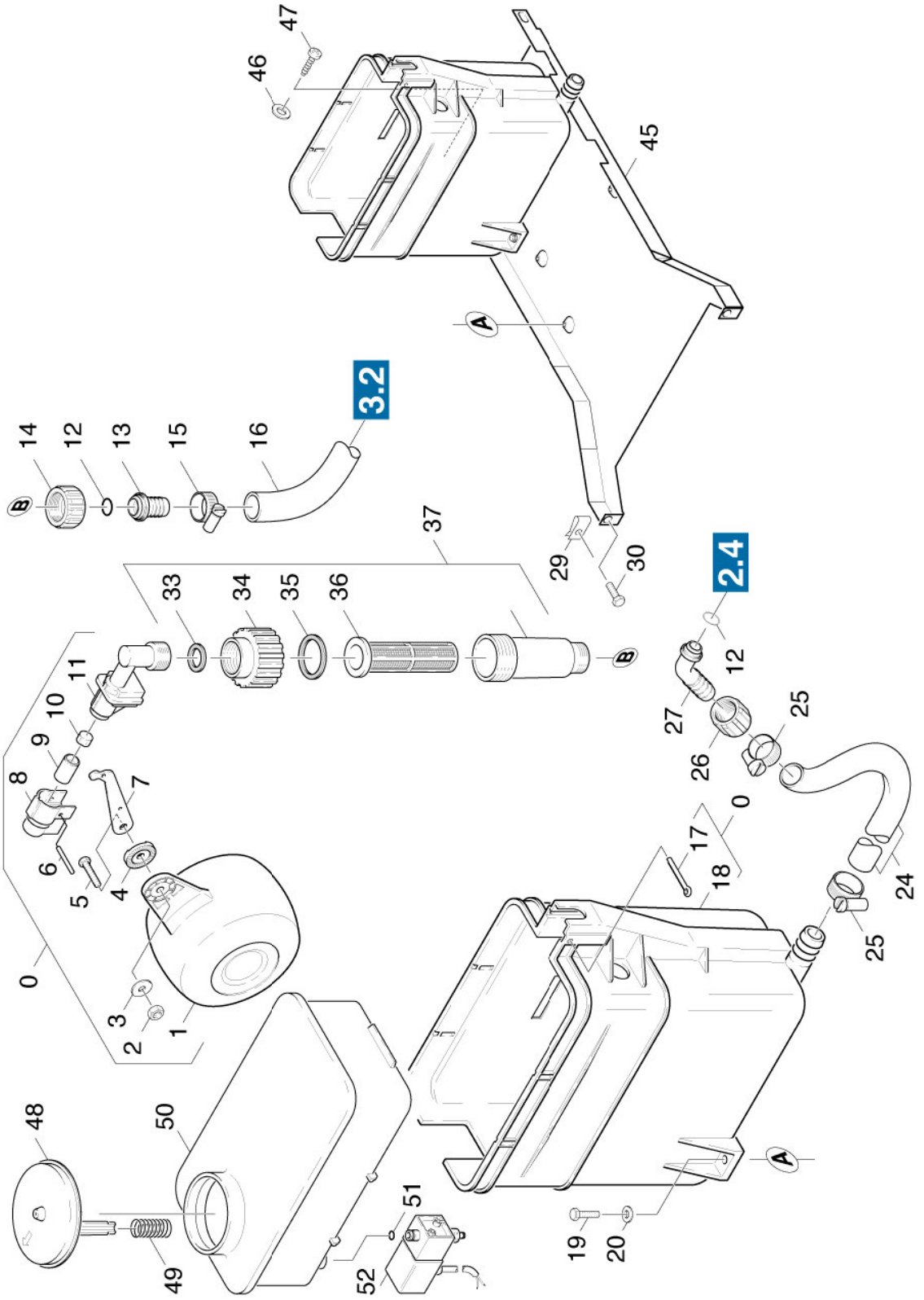
POS	BENENNUNG ZUSATZINFORMATIONEN	TEILE-NR	STCK	AB WERK-NR	BIS WERK-NR
1	AUSSENMANTEL KPL.	46521080	1		
2	6KT-SCHR. M 8X 55	73040310	3		
3	Scheibe 8-200HV-A2E ISO7093-1	73122770	3		
4	KAFIGMUTTER M 8	63100810	3		
5	Schnur D 10	63660330	1		
	ALS METERWARE BESTELLEN				
6	BODEN	46550540	1		
7	DECKEL D.K.	46542200	1		
8	Heizschlange	46801210	1		
8	HEIZSCHLANGE VA	46801250	1		
9	PROFILDICHTUNG	53650680	2		
10	6kt-Mutter M22x1,5-CuZn DIN 936	73111550	2		
11	ROHRLEITUNG	44215120	1		
12	ROHRLEITUNG Version 1	44211490	1		
12	Rohr Leitung kpl. Version 2	44219670	1		
13	VERSCHLUSSMUTTER	44125360	1		

8.0 SCHWIMMERKASTEN

8.1 SCHWIMMERKASTEN 1
8.2 SCHWIMMERKASTEN 2



8.1 SCHWIMMERKASTEN 1



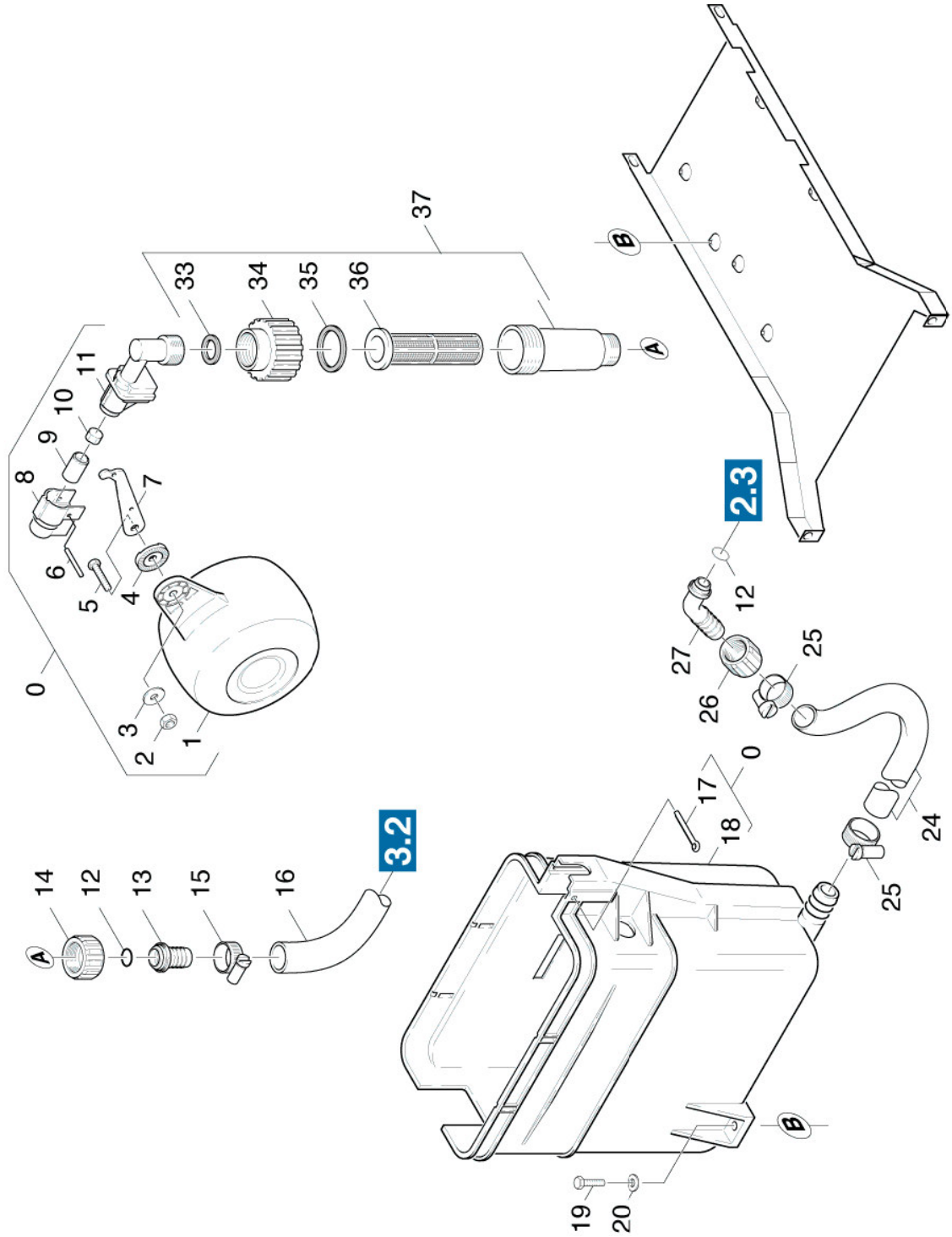
8.1 SCHWIMMERKASTEN 1

POS	BENENNUNG ZUSATZINFORMATIONEN	TEILE-NR	STCK	AB WERK-NR	BIS WERK-NR
0	SCHWIMMERVENTIL	35930540	1		
1	SCHWIMMER	55850040	1		
2	6kt-Mutter M 6-1,4305 ISO 10511	73114220	1		
3	Scheibe 6-CuZn ISO 7093-1	73122790	1		
4	SCHEIBE	51151580	1		
5	SCHRAUBE M 6X 20	73061940	1		
6	Bolzen 3,0X 25-CuZn-h11 DIN 1433	73160040	1		
7	HEBEL	54810290	1		
8	SCHUTZTEIL	53940660	1		
9	VENTILBOLZEN	55840260	1		
10	Flachdichtung	53640950	1		
11	VENTILGEHAEUSE	55871030	1		
12	O-RING 13,3 X 2,4	63620780	2		
13	Schlauchnippel	54432240	1		
14	MUTTER R 3/4Z	53100610	1		
15	SCHLAUCHSCHELLE	63885470	1		
16	SCHLAUCH DN16	54428940	1		
17	SPLINT 4,0X 50	73164320	1		
18	Behälter	50700760	1		
19	Schraube M5x25 -St-R2R (In6Rd)	73030420	3		
20	Scheibe 5 -200HV-A3E ISO 7090	73120020	3		
24	SCHLAUCH 19X4	63898860	1		
	ALS METERWARE BESTELLEN				
25	SCHLAUCHSCHELLE	63885480	2		
26	MUTTER	53100620	1		
27	Schlauchnippel	54432110	1		
29	STECKMUTTER M6	63100820	2		
30	Schraube M6x12 -8-R2R (In6Rd)	73060890	2		
33	Dichtring	53630950	1		
34	VERSCHRAUBUNGSTEIL	54011910	1		
35	Dichtung	53633360	1		
36	WASSERFILTER	57315870	1		

8.1 SCHWIMMERKASTEN 1

POS	BENENNUNG ZUSATZINFORMATIONEN	TEILE-NR	STCK	AB WERK-NR	BIS WERK-NR
37	WASSERFILTER KPL.	47300710	1		
45	KONSOLE	40531010	1		
46	Scheibe 8 -200HV-A3E ISO 7090	73120040	2		
47	SCHRAUBE M 8X 16	63030310	2		
48	Deckel	50632260	1		
49	SCHRAUBENFEDER	53320010	1		
50	BEHAELTER	40701960	1		
51	O-RING 6,0 X 2,0	63621130	1		
52	MAGNETVENTIL DN3	66861430	1		

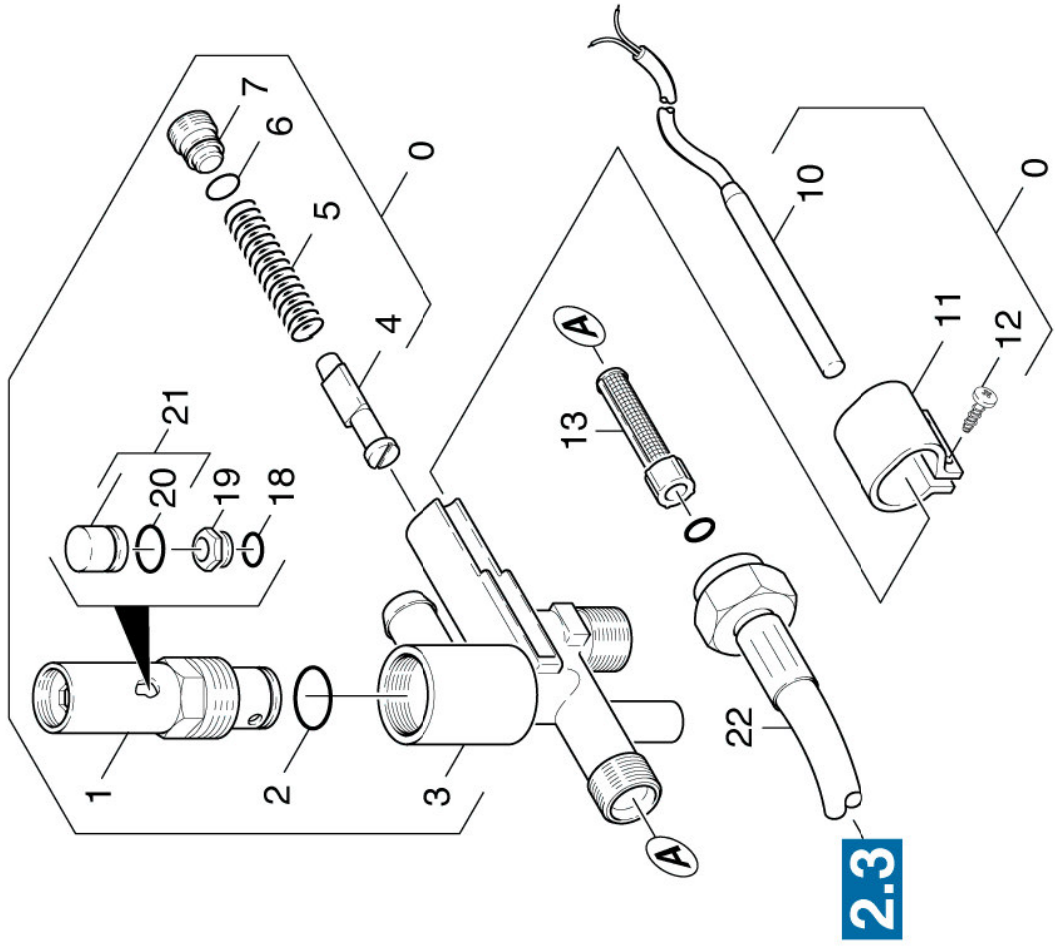
8.2 SCHWIMMERKASTEN 2



8.2 SCHWIMMERKASTEN 2

POS	BENENNUNG ZUSATZINFORMATIONEN	TEILE-NR	STCK	AB WERK-NR	BIS WERK-NR
0	SCHWIMMERVENTIL	35930540	1		
1	SCHWIMMER	55850040	1		
2	6kt-Mutter M 6-1,4305 ISO 10511	73114220	1		
3	Scheibe 6-CuZn ISO 7093-1	73122790	1		
4	SCHEIBE	51151580	1		
5	SCHRAUBE M 6X 20	73061940	1		
6	Bolzen 3,0X 25-CuZn-h11 DIN 1433	73160040	1		
7	HEBEL	54810290	1		
8	SCHUTZTEIL	53940660	1		
9	VENTILBOLZEN	55840260	1		
10	Flachdichtung	53640950	1		
11	VENTILGEHAEUSE	55871030	1		
12	O-RING 13,3 X 2,4	63620780	2		
13	Schlauchnippel	54432240	1		
14	MUTTER R 3/4Z	53100610	1		
15	SCHLAUCHSCHELLE	63885470	1		
16	SCHLAUCH DN16	54428940	1		
17	SPLINT 4,0X 50	73164320	1		
18	Behälter	50700760	1		
19	Schraube M5x25 -St-R2R (In6Rd)	73030420	3		
20	Scheibe 5 -200HV-A3E ISO 7090	73120020	3		
24	SCHLAUCH 19X4	63898860	1		
	ALS METERWARE BESTELLEN				
25	SCHLAUCHSCHELLE	63885480	2		
26	MUTTER	53100620	1		
27	Schlauchnippel	54432110	1		
33	Dichtung	53635450	1		
34	VERSCHRAUBUNGSTEIL	54011910	1		
35	Dichtung	53633360	1		
36	WASSERFILTER	57315870	1		
37	WASSERFILTER KPL.	47300710	1		

9.0 SICHERHEITSBLOCK



9.0 SICHERHEITSBLOCK

POS	BENENNUNG ZUSATZINFORMATIONEN	TEILE-NR	STCK	AB WERK-NR	BIS WERK-NR
0	SICHERHEITSBLOCK	47491170	1		
1	Sicherheitsventil	64128000	1		
2	O-RING 17,0 X 2,0	63625800	1		
3	GEHAEUSE	50604220	1		
4	KOLBEN	45530220	1		
5	SCHRAUBENFEDER	53320570	1		
6	O-RING 10 X 1,5	63624820	1		
7	FORMSCHRAUBE	53051620	1		
10	Reedschalter Ersatz	28801940	1		
11	Schelle	50410760	1		
13	SIEB	64144180	1		
18	O-RING 8,0 X 1,5	63623880	1		
19	VENTILSITZ	64122630	1		
20	O-Ring 14,0 X 2,0-NBR 80	63624810	1		
21	KOLBEN MIT DICHTUNG	64122640	1		
22	Schlauch SDS Version 2	44407830	1		
22	HD-SCHLAUCH DN 8 Version 1	63889100	1		

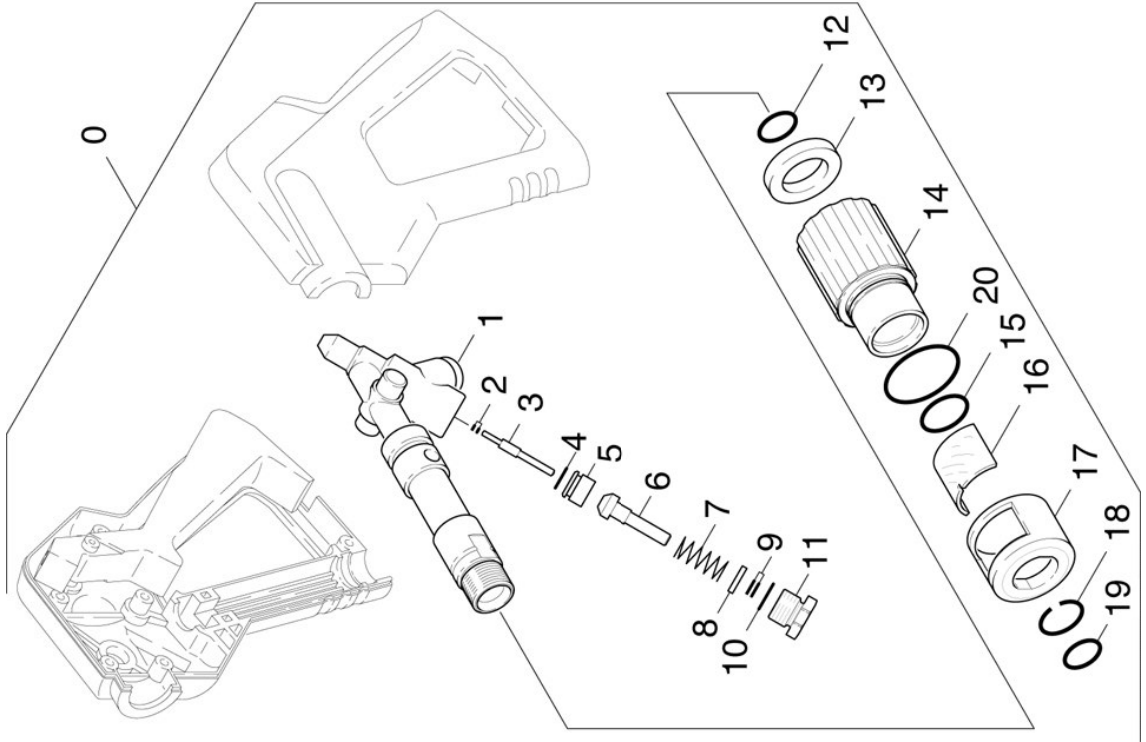
10.0 ZUBEHOER

- 10.1 HANDSPRITZPISTOLE
VERSION 1
- 10.2 HANDSPRITZPISTOLE
VERSION 2
- 10.3 HANDSPRITZPISTOLE
- 10.4 STRAHLROHR
VERSION 1
- 10.5 STRAHLROHR
VERSION 2
- 10.6 SCHLAUCH



10.1 HANDSPRITZPISTOLE

VERSION 1



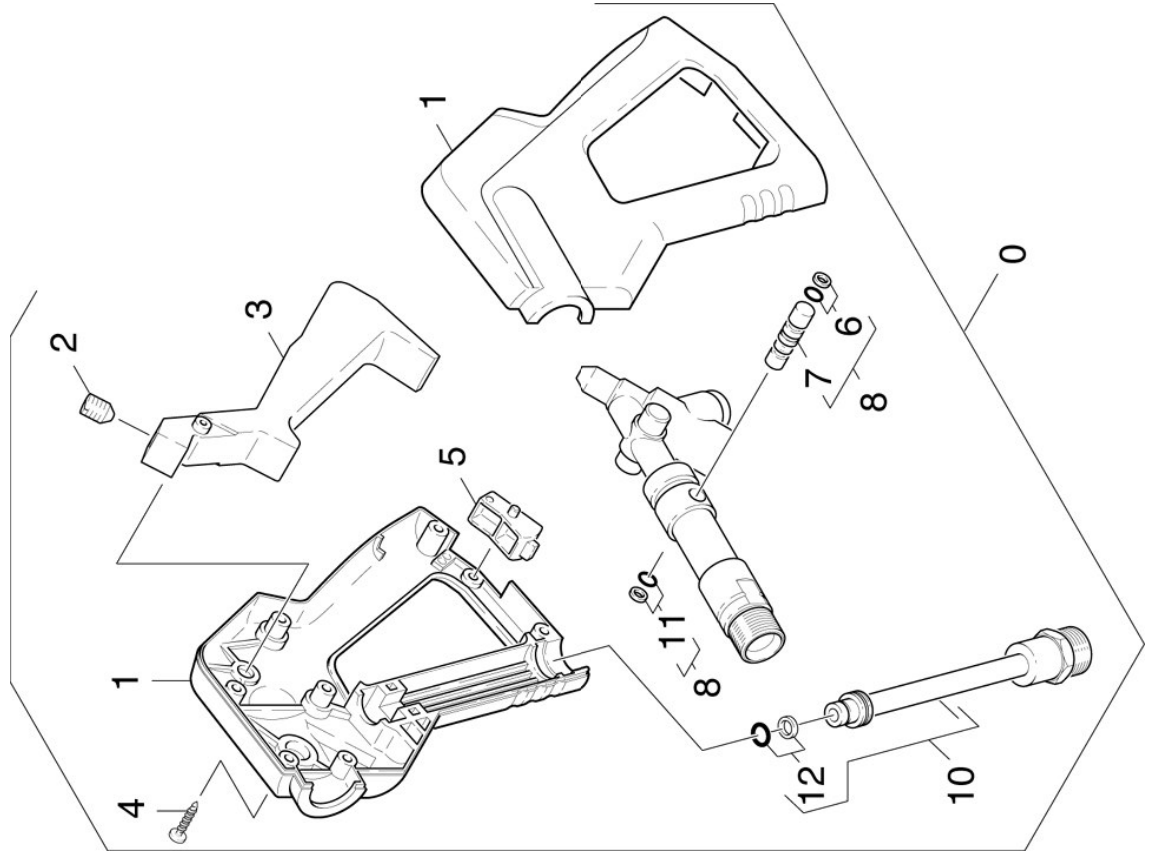
10.1 HANDSPRITZPISTOLE

VERSION 1

POS	BENENNUNG ZUSATZINFORMATIONEN	TEILE-NR	STCK	AB WERK-NR	BIS WERK-NR
0	HANDSPRITZPISTOLE	47752730	1		
1	KNOTENSTUECK	54272150	1		
2	O-RING KPL./1ST.-R.	63625710	2		
3	STANGE	51070970	1		
4	O-RING 11,1 X 1,78	63626640	1		
5	VENTILSITZ	55812440	1		
6	VENTILTUELLER	55820890	1		
7	SCHRAUBENFEDER	53322540	1		
8	SCHEIBE	51154440	1		
9	O-RING KPL./1ST.-R.	63624670	1		
10	O-RING 14,0 X 1,78	63626730	1		
11	VERSCHLUSSSCHRAUBE	54110800	1		
12	O-RING 19,3 X 2,4	63621610	1		
13	SCHEIBE	51155270	1		
14	GRIFF HUELSE	53214050	1		
15	O-RING 24,0 X 2,0	63625220	1		
16	SCHAUGLAS	53840130	1		
17	GEHAEUSE	50604390	1		
18	SPRENGRING A 24	73434820	1		
19	O-RING 18,77X 1,78	63625590	1		
20	O-RING 26,0 X 1,5	63624280	1		

10.2 HANDSPRITZPISTOLE

VERSION 2

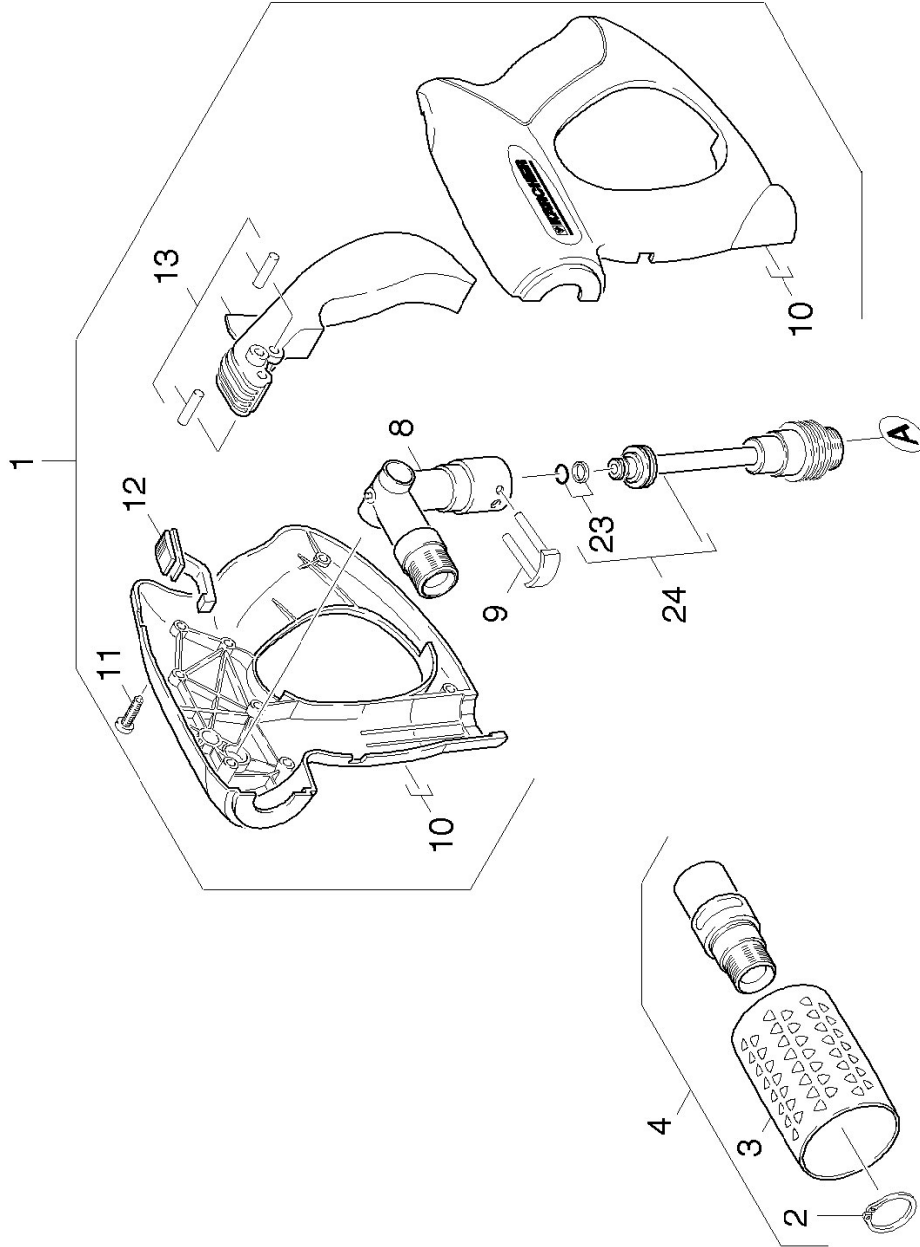


10.2 HANDSPRITZPISTOLE

VERSION 2

POS	BENENNUNG ZUSATZINFORMATIONEN	TEILE-NR	STCK	AB WERK-NR	BIS WERK-NR
0	HANDSPRITZPISTOLE	47752730	1		
1	GRIFFPAAR	53212970	1		
2	Gew.Stift M8x16 -45H-A2E ISO 4026	73074170	1		
3	HEBEL	54810870	1		
4	Linsenschraube 4,2X22-ST-VERZ	63030240	7		
5	HEBEL	54810880	1		
6	O-RING KPL./1ST.-R.	63624290	1		
7	KOLBEN	55533700	1		
10	Adapter Rohrleitung	44215140	1		
11	O-RING KPL./1ST.-R.	63623680	1		
12	O-RING KPL./1ST.-R.	63631160	1		

10.3 HANDSPRITZPISTOLE



10.3 HANDSPRITZPISTOLE

POS	BENENNUNG ZUSATZINFORMATIONEN	TEILE-NR	STCK	AB WERK-NR	BIS WERK-NR
1	Handspritzpistole	47754660	1		
2	Sicherungsring 25x1,2-1.4.122 DIN 471	73430690	1		
3	Griff	53216680	1		
4	Drehregler 700L	47754710	1		
8	Knotenstueck kpl.	44272150	1		
9	HAKEN	40370130	1		
10	Griffpaar	53216690	1		
11	Schraube 4 x 22-St-10.9-A2R (IN&RD)	73030960	7		
12	Schieber	54813310	1		
13	Hebel kpl.	44812090	1		
23	O-Ring kpl. 1ST.-R.- 7,65X 1,78 NBR 80	63623650	1		
24	Adapter Leitung	44217390	1		

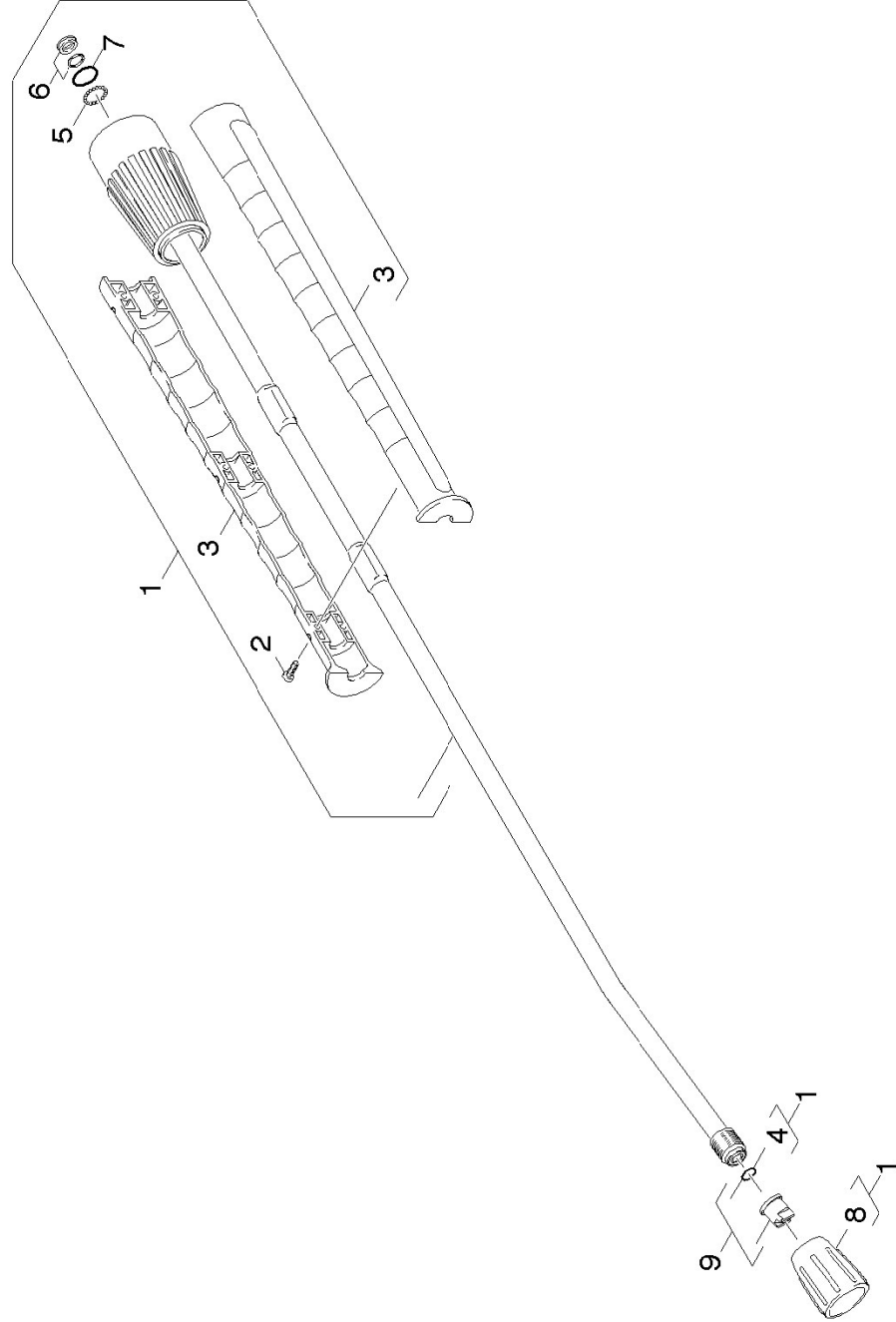
10.4 STRAHLROHR

VERSION 1

POS	BENENNUNG ZUSATZINFORMATIONEN	TEILE-NR	STCK	AB WERK-NR	BIS WERK-NR
0	Strahlrohr kpl.	47605500	1		
1	O-Ring 17,0 X 1,5	63625240	1		
2	NUTRING KPL.1ST.R.	63625320	1		
3	Kugel 2,5 G20 -1.4034 DIN 5401	74019150	20		
9	Griffpaar	53216910	1		
10	LINSENSCHR. 4,2X16	63030250	6		
12	O-RINGSET	28801540	1		
13	Powerduese 25110	28837850	1		
14	VERSCHRAUBUNGSTEIL	54012100	1		

10.5 STRAHLROHR

VERSION 2

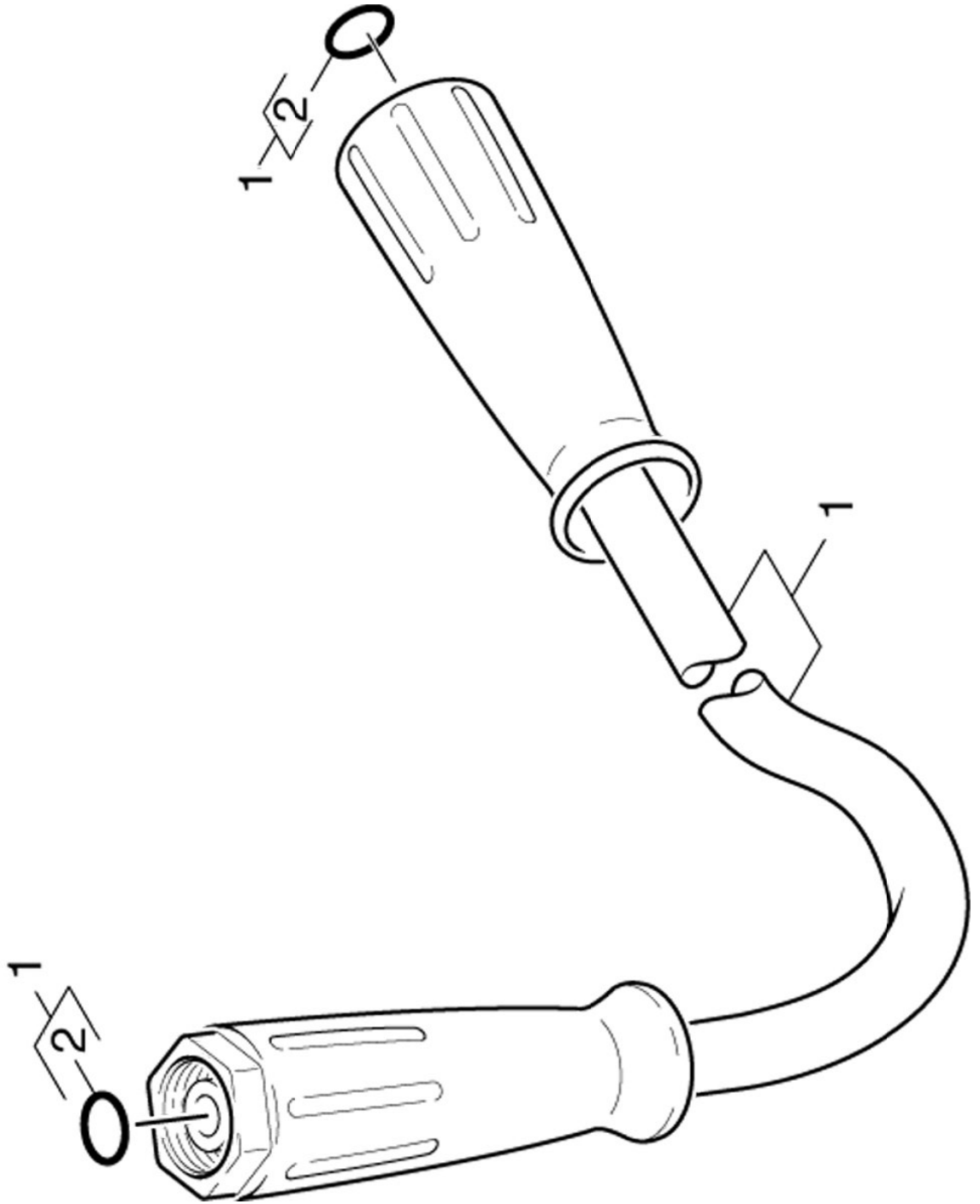


10.5 STRAHLROHR

VERSION 2

POS	BENENNUNG ZUSATZINFORMATIONEN	TEILE-NR	STCK	AB WERK-NR	BIS WERK-NR
1	Strahlrohr kpl.	47605500	1		
2	Schraube 4x16 -10.9-R2R (K-In6Rd)	73031290	6		
3	Griffpaar	53216910	1		
4	Ersatzteilsatz O-Ring 5x-Kaercher	28802960	1		
5	Kugel 2,5 G20 -1.4034 DIN 5401	74019150	20		
6	NUTRING KPL;1ST.R.	63625320	1		
7	O-Ring 17,0 X 1,5	63625240	1		
8	VERSCHRAUBUNGSTEIL	54012100	1		
9	Powerduese 25110	28837850	1		

10.6 SCHLAUCH

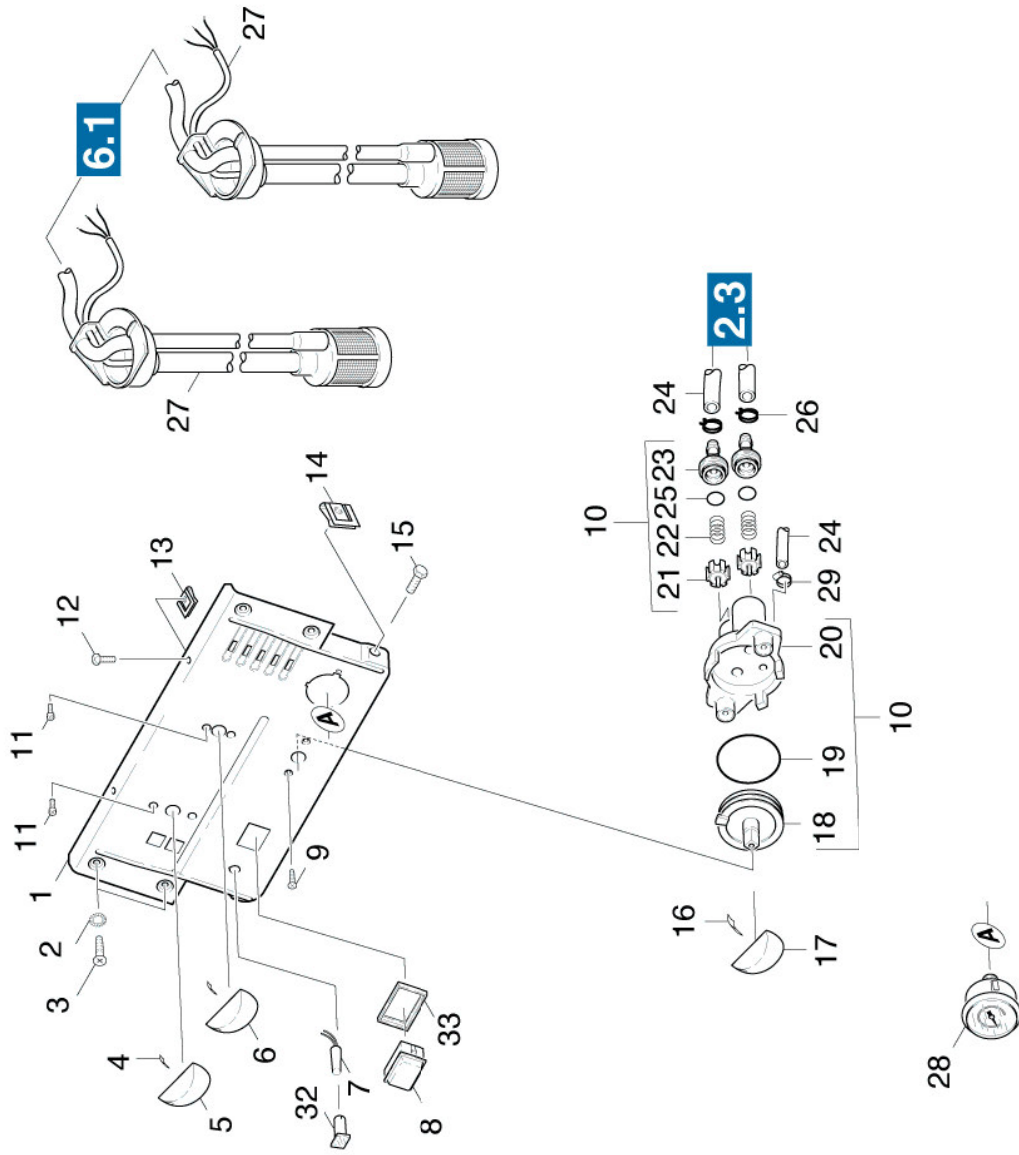


10.6 SCHLAUCH

POS	BENENNUNG ZUSATZINFORMATIONEN	TEILE-NR	STCK	AB WERK-NR	BIS WERK-NR
-----	----------------------------------	----------	------	------------	-------------

- | | | | | | |
|---|-----------------------------------|----------|---|--|--|
| 1 | HD-SCHLAUCH DN10 | 63900230 | 1 | | |
| 2 | Ersatzteilsatz O-Ring 5x-Kaercher | 28802960 | 1 | | |

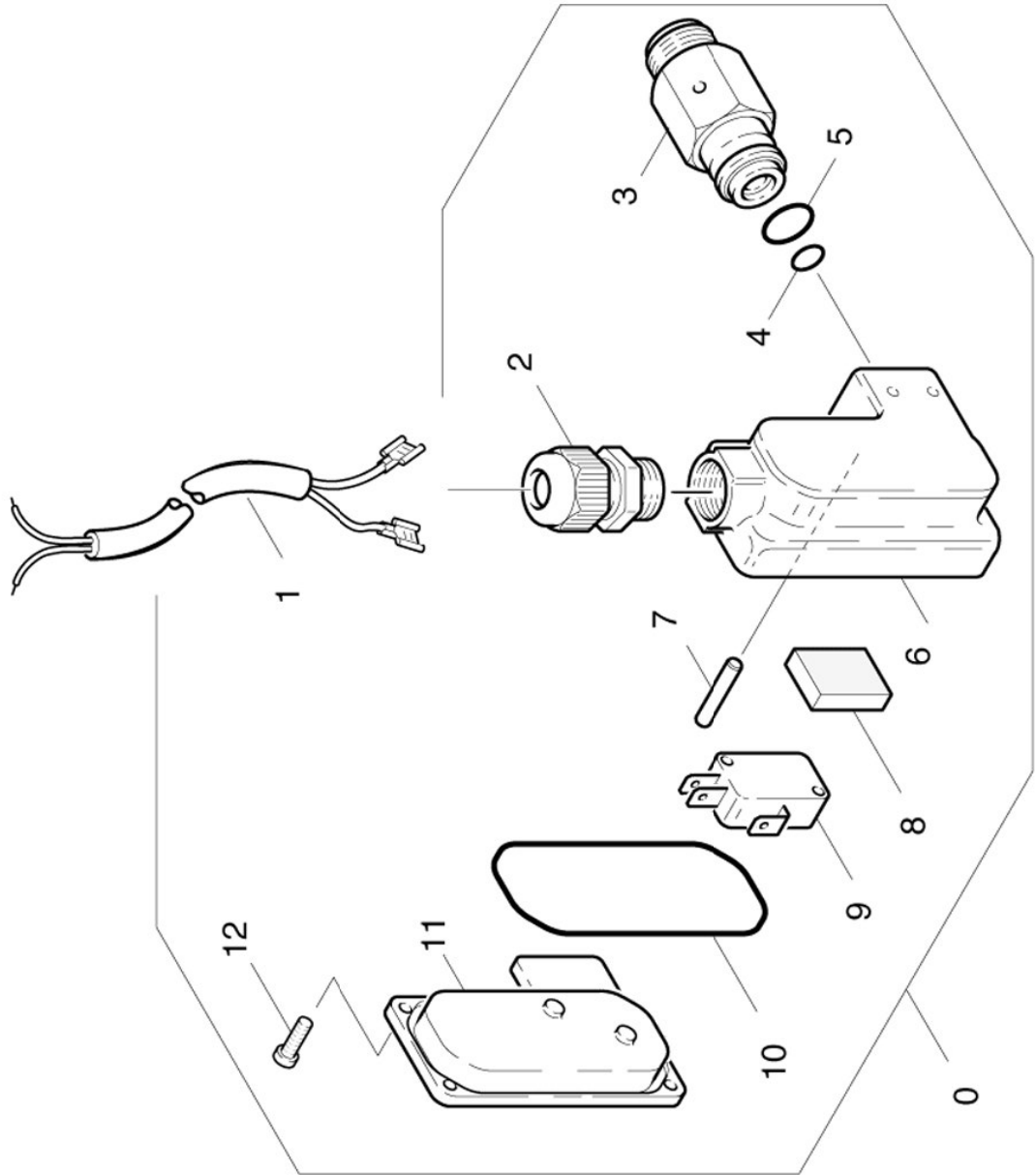
11.0 INSTRUMENTENTAFEL



11.0 INSTRUMENTENTAFEL

POS	BENENNUNG ZUSATZINFORMATIONEN	TEILE-NR	STCK	AB WERK-NR	BIS WERK-NR
1	INSTRUMENTENTAFEL	58413370	1		
2	Zahnscheibe A5,3 -FSt-A3E DIN 6797	73121720	4		
3	Schraube M5x12 -St-PZR (In6Rd)	73030380	4		
4	KLEMMFEDER	63130140	2		
5	GRIFF	53213770	1		
6	GRIFF	53213780	1		
7	SIGNALLEUCHE	66513670	1		
8	SCHALTER M.KAPPE	66314630	1		
9	Senkschraube M4x12 -A2-70-s (IN6RD)	73050360	2		
10	VENTIL	45800750	1		
11	Schraube M4x8 -8.8-R2R (In6Rd)	73060560	4		
12	Bl.Schr. ST4,8X19-ST-A2R (KOMBI-IN6RD)	73030780	2		
13	Blechmutter	63100340	2		
14	STECKMUTTER M6	63100820	2		
15	Schraube M6x12 -8.8-R2R (In6Rd)	73060890	2		
16	Blattfeder	53370210	1		
17	GRIFF	53213790	1		
18	VENTILSITZ	55810350	1		
19	O-RING 42,0 X 2,5	63623820	1		
20	VENTILGEHAEUSE	55870460	1		
21	VENTILBOLZEN	55840280	2		
22	SCHRAUBENFEDER	53320760	2		
23	VENTILSTUTZEN	55860140	2		
24	SCHLAUCH DN 7	63881940	1		
	ALS METERWARE BESTELLEN				
25	O-RING 14,0 X 1,78	63623950	2		
26	SCHLAUCHSCHELLE	63885610	2		
27	NIVEAUFUEHLER	47470790	2		
28	MANOMETER 0-315 BAR	64211700	1		
29	SCHLAUCHSCHELLE	63885150	1		
32	LINSENGEHAEUSE	66513650	1		
33	SCHALTER RAHMEN	66300230	1		

12.0 DRUCKSCHALTER



12.0 DRUCKSCHALTER

POS	BENENNUNG ZUSATZINFORMATIONEN	TEILE-NR	STCK	AB WERK-NR	BIS WERK-NR
0	DRUCKSCHALTER	47470780	1		
1	LEITUNG 2X 1,0	66410330	1		
2	KABELVERSCHR. PG 9	66413550	1		
3	SECHSKANTMUTTER	53111900	1		
4	O-RING 5,28X 1,78	63621750	1		
5	O-RING 13,3 X 2,4	63620780	1		
6	GEHAEUSE	50603670	1		
7	ZYL.KERBSTI. 4,0X20	73146300	2		
8	ZELLGUMMIBAND	53651560	1		
9	MIKROSCHALTER	66317350	1		
10	O-RING	63626910	1		
11	Deckel	50634120	1		
12	Linenschraube 2,9X 13-ST-VERZ	63030580	4		