

**Ersatzteilliste**  
**(10275020) HDS 850-4 M Basic**

Ersatzteile unter [www.gluesing.net](http://www.gluesing.net)

2006 02

59705850

[www.kaercher.com](http://www.kaercher.com)

**DE**

## DE

### HINWEISE

**Weitere Sprachen:**

Diese Ersatzteilliste ist in weiteren Sprachen erhältlich. Sie erhalten diese unter [www.kaercher.com](http://www.kaercher.com) im Bereich Service.

**Mengenangaben:**

Die Mengenangaben in der Ersatzteilliste entsprechen den in der Baugruppe verbauten Stückzahlen der Bauteile.

**Meterware:**

Ersatzteile welche als Meterware geliefert werden sind auf Einbautlänge selbst zu kürzen. Die Stückzahlen sind als Mindestbestellmenge = 1m angegeben und müssen je nach Bedarf auf weitere volle Meterzahlen erhöht werden.

**Versionen/ Werknummern:**

Sind Versionen oder Werknummern in der Ersatzteilliste angegeben, ist anhand dieser vor Bestellung zu prüfen, welches Bauteil für ihr Gerät verwendet werden muss.

**Lackierte Teile:**

Bei Bestellungen von lackierten Teilen welche in der Ersatzteilliste nicht in verschiedenen Farben ausgewiesen sind, ist zusätzlich die Farbnummer oder Farbe mit anzugeben.

**Technische Änderungen:**

Technische Änderungen sowie das Recht der ausschließlichen Auswertung unseres geistigen Eigentums behalten wir uns vor.

## EN

### INSTRUCTIONS

**Other languages:**

This list of spare parts is also available in other languages. You can get this list from [www.kaercher.com](http://www.kaercher.com) in the Service division.

**Quantity details:**

The quantity details in the spare parts list correspond to the number of pieces of the component installed in the assembly group.

**Piece goods:**

Spare parts that are sold as piece goods are to be cut to the desired length. The quantities have been indicated as minimum order quantity = 1m and must be rounded off to the full meter figure depending on your requirements.

**Version/ Plant numbers:**

If version or plant numbers are mentioned in the spare parts list, then use the same to check before ordering which spare part needs to be used for your appliance.

**Painted parts:**

While ordering painted parts that are not mentioned in the spare parts list in their colour variations, please mention the colour number or the colour you require.

**Technical changes:**

We reserve the right to make technical changes as well as the right to exclusive use of our intellectual property.

## FR

### REMARQUES

**Autres langues:**

Cette liste de pièces de rechange est disponible en autres langues. Cela est disponible sous [www.kaercher.com](http://www.kaercher.com) dans le menu Service.

**Indications de quantité:**

Les indications de quantité dans la liste de pièces de rechange correspondre aux nombres de pièces des composant utilisées dans la construction.

**Matériel au mètre:**

Les pièces de rechange qui sont livrées au mètre doivent être raccourcies à longueur souhaitée par l'acheteur même. Les nombres des pièces sont indiquées en quantité de commande minimale = 1m et doivent être augmentés selon le besoin à une chiffre de mètre complète.

**Versions/ Numéros d'usine:**

Lorsqu'il sont indiquées des versions ou des numéros d'usine dans la liste de pièces de rechange, vous devez vérifier que composant doit être utilisé pour votre appareil.

**Pièces laquées:**

Pour commander des pièces laquées, où les différentes couleurs ne sont pas indiquées dans la liste des pièces de rechange, vous devez indiquer en plus le numéro de la couleur ou seulement la couleur.

**Modifications techniques:**

Nous nous réservons la possibilité des modifications techniques ainsi le droit d'exploitation exclusive de notre propriété intellectuelle.

## IT

### AVVERTENZE

**Altre lingue:**

Il presente elenco di parti di ricambio è disponibile sul nostro sito Web anche in altre lingue: unter [www.kaercher.com](http://www.kaercher.com) alla voce "Service".

### Indicazioni di quantità:

Le indicazioni di quantità riportate dall'elenco "parti di ricambio" corrispondono al numero delle singole componenti contenute nella rispettiva unità.

### Merce a metro:

Le parti di ricambio fornite come "merce a metro" devono venire in seguito accorciate alla lunghezza necessaria per il montaggio. La quantità unitaria è indicata come "quantità minima di ordinazione = 1m" e deve all'occorrenza venire moltiplicata per il numero intero di metri necessari.

### Versioni / Numeri di fabbricazione:

Quando l'elenco "parti di ricambio" riporta diverse versioni o numeri di fabbricazione, confrontare la versione o il numero di fabbricazione del ricambio desiderato con quelle/i presenti nell'elenco e indicarlo al momento dell'ordinazione.

### Parti di ricambio verniciate:

Nel caso di ricambi verniciati, se l'elenco parti di ricambio non ne riporta espressamente i diversi colori, al momento dell'ordinazione è necessario indicare anche il colore o il numero del colore desiderato.

### Modifiche tecniche:

Ci riserviamo il diritto di apportare modifiche tecniche così come il diritto di utilizzo esclusivo della nostra proprietà intellettuale.

## ES

### INDICACIONES

**Otros idiomas:**

La lista de piezas de repuesto se puede adquirir en otros idiomas. La puede adquirir en [www.kaercher.com](http://www.kaercher.com) en el área de servicios.

**Cantidades:**

Las indicaciones de cantidades de la lista de piezas de repuesto corresponden al número de piezas montadas en el componente.

### Mercancia por metros:

Las piezas de repuesto que se suministran por metros se pueden cortar al largo deseado. La unidad mínima de pedido es de = 1 m y el número de metros completos se puede aumentar según necesidad.

### Versiones/números de fábrica:

Si se indica la versión o número de fábrica en la lista de piezas de repuesto, se debe comprobar en ella la pieza a usar para su aparato antes de realizar el pedido.

### Piezas lacadas:

Al realizar pedidos de piezas lacadas que no estén indicadas en los diferentes colores en la lista de piezas de repuesto, se debe indicar también la referencia del color o el color.

### Modificaciones técnicas:

Reservados los derechos de realizar modificaciones técnicas y aprovechar nuestra propiedad intelectual.

## PL

### WSKAZÓWKI

**Pozostałe języki:**

Ta lista części zamiennych jest dostępna w także w innych językach. Mogą ją Państwo pobrać ze strony [www.kaercher.com](http://www.kaercher.com) w dziale Serwis.

**Dane ilości:**

Dane ilości podane w liście części zamiennych odpowiadają liczbie sztuk podzespołów tworzących dany moduł.

### Towar sprzedawany na metry:

Części zamienne dostarczane jako towar sprzedawany na metry po zamontowaniu należy samodzielnie skrócić do potrzebnej długości. Liczba sztuk podana jest jako minimalna ilość zamówienia =1m i w zależności od potrzeb zwiększa się ją o kolejne pełne metry.

### Wersje/ Numer zakładu:

Jeżeli w liście części zamiennych podane są wersje lub numery zakładu, przed zamówieniem na ich podstawie należy sprawdzić, który podzespół stosuje się w Państwa urządzeniu.

### Części lakierowane:

W przypadku zamówień części lakierowanych, które w liście części zamiennych nie podano w wielu kolorach, należy dodatkowo zaznaczyć nr koloru lub kolor.

### Zmiany techniczne:

Zastrzegamy sobie prawo do zmian technicznych oraz wyłącznego wykorzystywania naszej własności intelektualnej.

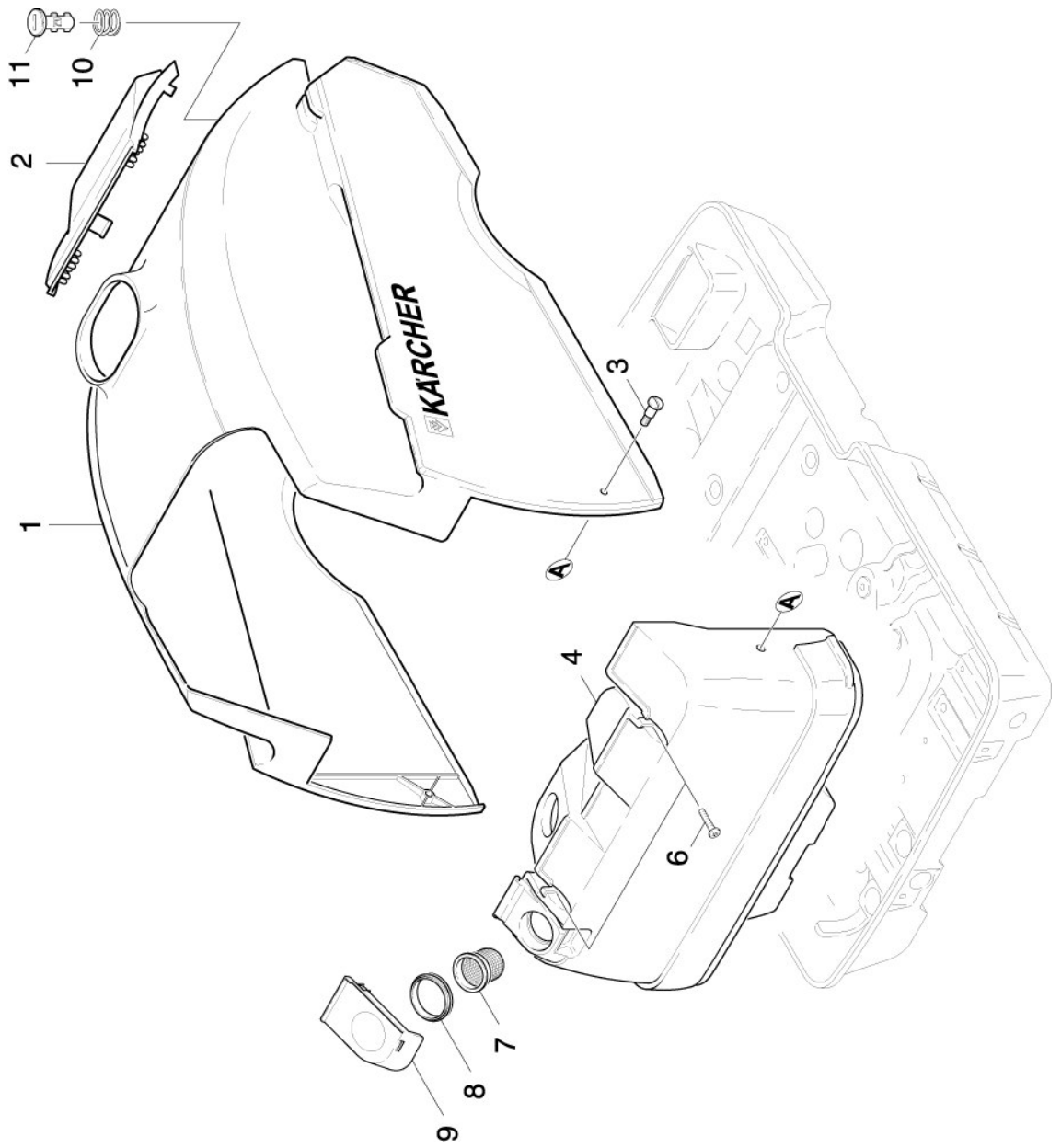
## **INHALTSVERZEICHNIS**

1.0 GEHAEUSE 1.1 HAUBE 1.2 GRUNDRAMMEN 1.3 GRIFF  2.0 PUMPENSATZ 2.1 KOLBEN 2.2 ZYLINDERKOPF 2.3 SCHALTER  3.0 MOTOR  4.0 GEBLAESE  5.0 BRENNSTOFFSYSTEM 5.1 BRENNSTOFFPUMPE 5.2 BRENNSTOFFPUMPE  6.0 E-GERAETESCHRANK 6.1 OBERTEIL 6.2 UNTERTEIL  7.0 DURCHLAUFERHITZER 7.1 BRENNERDECKEL 7.2 HEIZSCHLANGE 7.3 BRENNERBODEN  8.0 SCHWIMMERKASTEN 8.1 SCHWIMMERKASTEN 8.2 DGT  9.0 SICHERHEITSBLOCK Reedschalter Ersatz	10.0 ZUBEHOER 10.1 HANDSPRITZPISTOLE 10.2 Strahlrohr  11.0 INSTRUMENTENTAFEL
---	--

**1.0 GEHAEUSE**

- 1.1 HAUBE
- 1.2 GRUNDRAMMEN
- 1.3 GRIFF

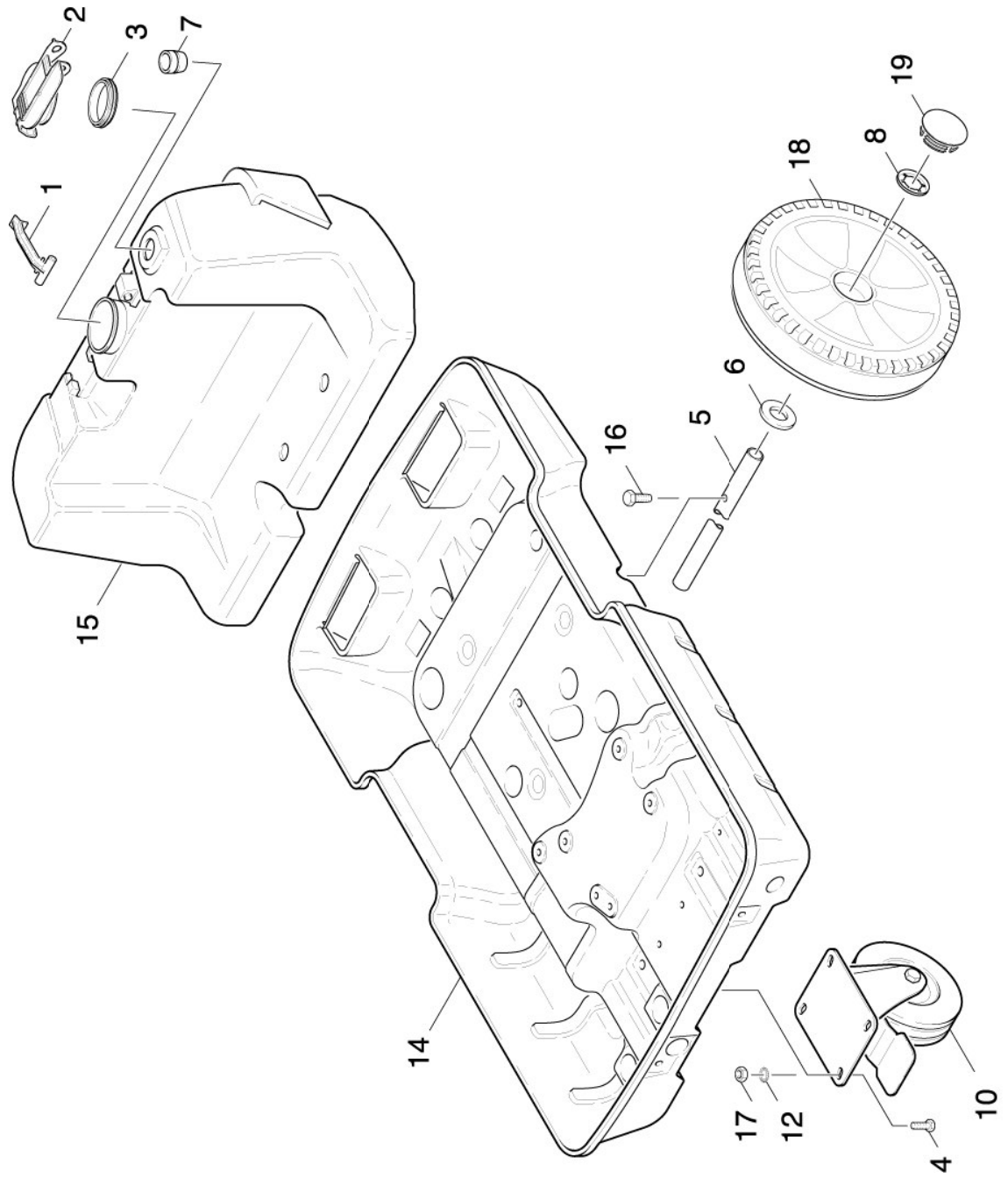
## 1.1 HAUBE



## 1.1 HAUBE

POS	BENENNUNG ZUSATZINFORMATIONEN	TEILE-NR	STCK	AB WERK-NR	BIS WERK-NR
1	HAUBE	50664850	1		
2	KLAPPE	50308340	1		
3	FORMSCHRAUBE	53052040	2		
4	TANK BRENNSTOFF	50710480	1		
6	LINSENSCHR. M 6X 34	63031720	2		
7	Filter	57310390	1		
8	Dichtring	53632900	1		
9	Deckel	50639570	1		
10	SCHRAUBENFEDER	53322360	1		
11	Bolzen	53163180	1		

## 1.2 GRUNDRAHMEN

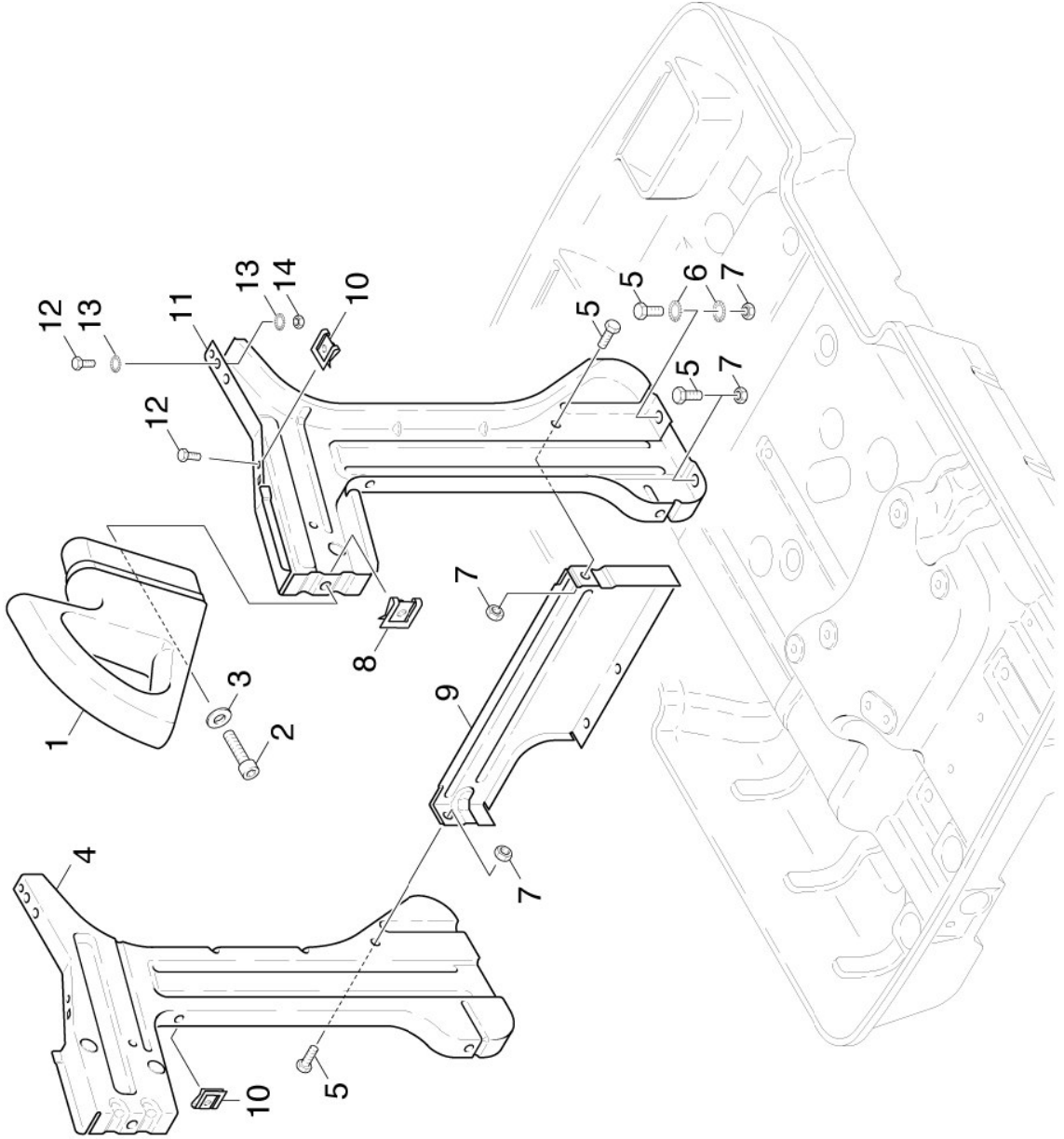




## 1.2 GRUNDRAHMEN

POS	BENENNUNG ZUSATZINFORMATIONEN	TEILE-NR	STCK	AB WERK-NR	BIS WERK-NR
1	HALTER	50424630	1		
2	Deckel	50634480	1		
3	Dichtring	53633000	1		
4	6kt-Schraube M8x16 -8.8-A2E ISO 4017	73043950	4		
5	ACHSE	51051630	1		
6	Scheibe 24 -100HV-A3E ISO 7091	73120600	2		
7	PROFILDICHTUNG	53651470	1		
8	SICHERUNGSSSCHEIBE	63431620	2		
10	LENKROLLE 125	64350710	1		
12	Zahnscheibe A8,4 -FSt-A3E DIN 6797	73121660	2		
14	RAHMEN	50500460	1		
15	TANK CHEM	50710470	1		
16	SCHRAUBE M 8X 16	63030310	2		
17	6kt-Mutter M8 -8-A3E ISO 4032	73110040	4		
18	Rad kpl.	45150920	2		
19	Radkappe	53920380	2		

### 1.3 GRIFF



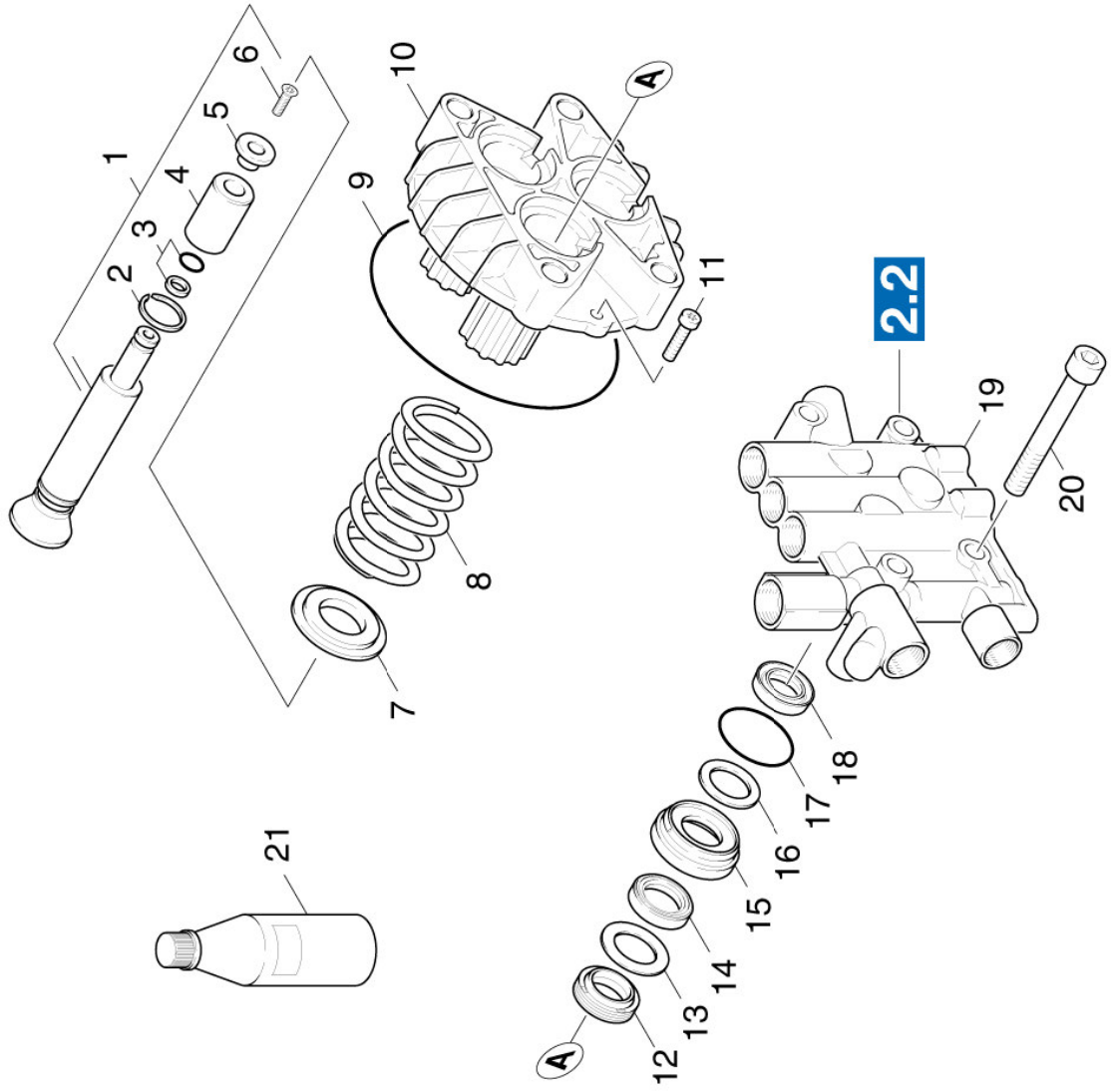
## 1.3 GRIFF

POS	BENENNUNG ZUSATZINFORMATIONEN	TEILE-NR	STCK	AB WERK-NR	BIS WERK-NR
1	GRIFF	53216470	2		
2	ZYL.SCHR. M 8X 45	73060490	2		
3	Scheibe 8 -200HV-A3E ISO 7090	73120040	2		
4	STAENDER LINKS	50520330	1		
5	6kt-Schraube M8x16 -8.8-A2E ISO 4017	73043950	6		
6	Zahnscheibe A8,4 -FSt-A3E DIN 6797	73121660	4		
7	6kt-Mutter M8 -8-A3E ISO 4032	73110040	6		
8	Steckmutter M8	63100830	2		
9	STREBE	50551200	1		
10	Steckmutter M6	63100820	4		
11	STAENDER RECHTS	50520350	1		
12	6kt-Schr. M 6X 12-8.8-A2E ISO 4017	73043820	4		
13	Zahnscheibe A6,4 -FSt-A3E DIN 6797	73121670	4		
14	6kt-Mutter M6 -8-A2E ISO 4032	73110030	2		

**2.0 PUMPENSATZ**

- 2.1 KOLBEN
- 2.2 ZYLINDERKOPF
- 2.3 SCHALTER

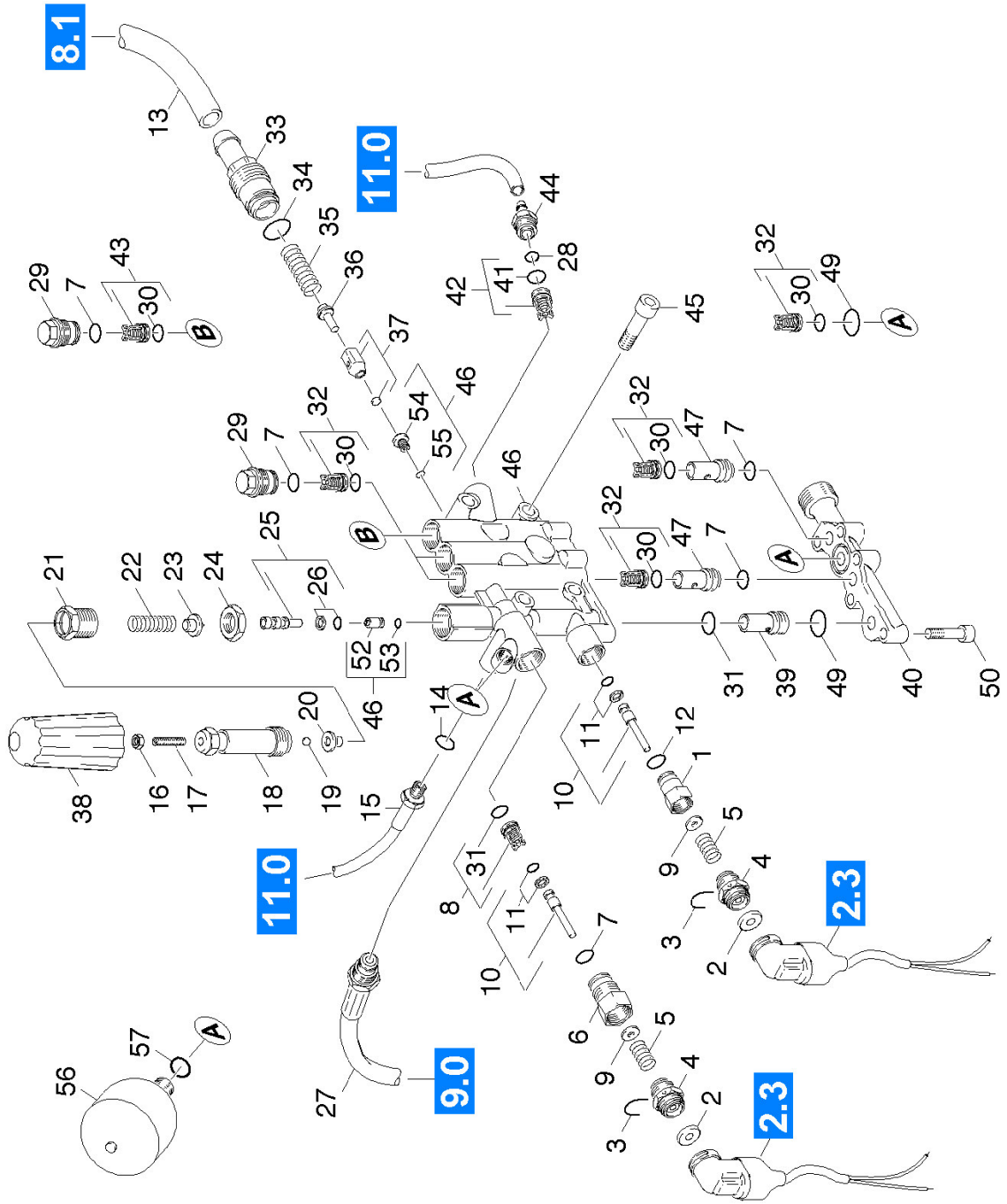
## 2.1 KOLBEN



## 2.1 KOLBEN

POS	BENENNUNG ZUSATZINFORMATIONEN	STCK	AB WERK-NR	BIS WERK-NR	TEILE-NR
1	KOLBEN KPL.	3			45532100
2	SPRENGRING 20	3			64723310
3	O-Ring kpl. 1ST.-R.- 7,65X 1,78 NBR 80	3			63623650
4	KERAMIKHUELSE	3			51102200
5	SCHEIBE	3			51153580
6	Senkschraube M 5X 20-A2-70-sw	3			63050040
7	SCHEIBE	3			51155390
8	SCHRAUBENFEDER	3			53322890
9	O-RING 107,62X 2,62	1			63627960
10	GEHAEUSE	1			50604320
11	Schraube M6x30 -8.-R3R (In6Rd)	2			73061050
12	NUTRING 20X28X6/8	3			63650520
13	SCHEIBE	3			51155370
14	KOMPAKTDI. 20X30X6	3			63650530
15	Buchse	3			51124200
16	SCHEIBE	3			51155380
17	O-RING 36,0 X 2,0	3			63620920
18	NUTRING	3			63653300
19	Zylinderkopf kpl.	1			45506070
20	ZYL.SCHR. M12X100	4			73061550
21	GETRIEBEOEL 1L	1			62880160
100	Ersatzteilsatz Pumpe	1			28839130

## 2.2 ZYLINDERKOPF



## 2.2 ZYLINDERKOPF

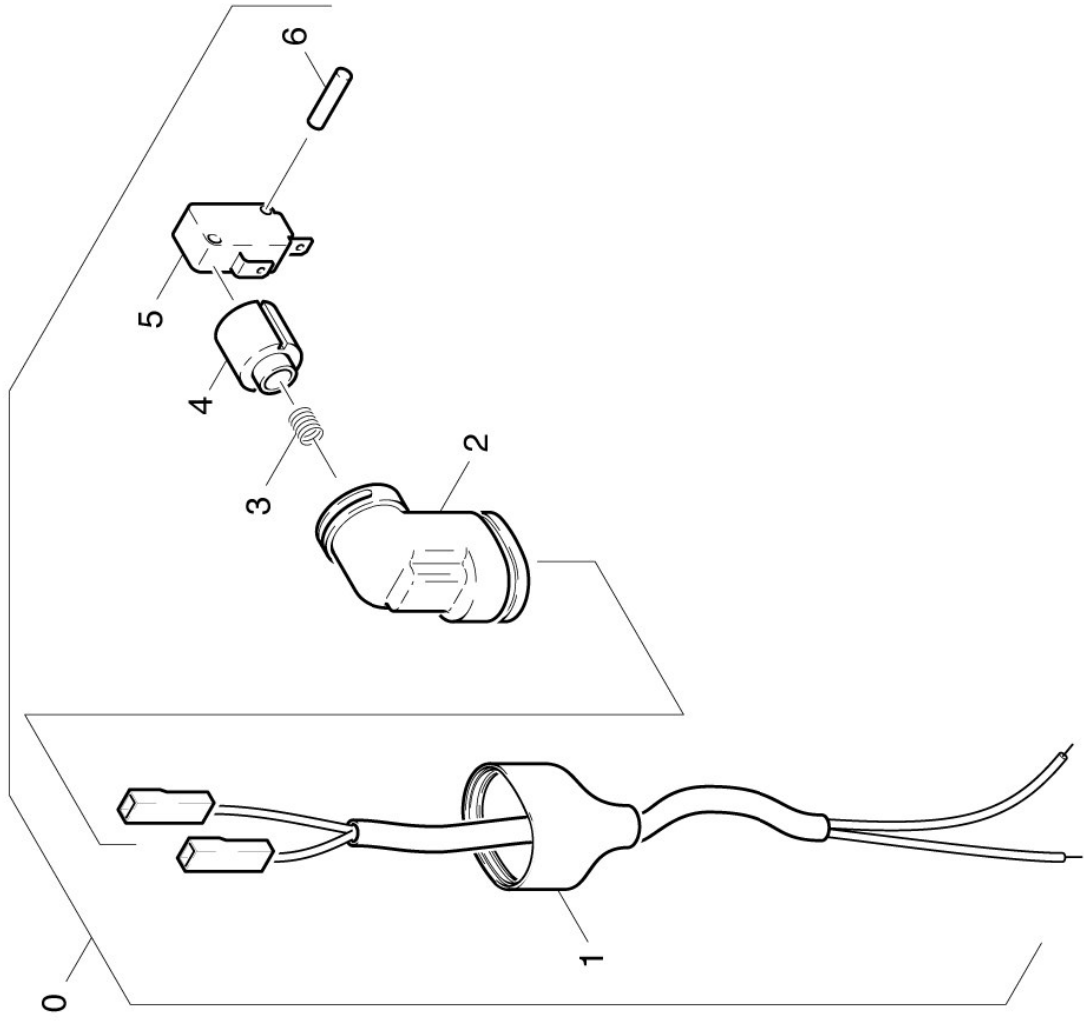
POS	BENENNUNG ZUSATZINFORMATIONEN	TEILE-NR	STCK	AB WERK-NR	BIS WERK-NR
1	Verbindungsstueck	54027050	1		
2	MEMBRANE	53670300	2		
3	Buegel	50344940	2		
4	VERSCHLUSSSCHRAUBE	54111480	2		
5	SCHRAUBENFEDER	53322680	2		
6	VENTILSCHRAUBE	55831610	1		
7	O-Ring 14,0 X 2,0-NBR 80	63624810	6		
8	VENTIL KPL.	45802620	1		
9	SCHEIBE	51157960	2		
10	KOLBEN KPL.	45531970	2		
11	O-RING KPL./1ST.-R.	63623680	2		
12	O-RING 4,47X 1,78	63628530	1		
13	SCHLAUCH DN15	63881670	1		
	<b>ALS METERWARE BESTELLEN</b>				
14	Dichtring 10x13,5-CU DIN 7603	73620030	1		
15	HD-Schlauch	63896350	1		
16	6kt-Mutter M5 -8-A2E ISO 4032	73110020	1		
17	Gew.Stift M5x40 -St-45H-A2E ISO 4026	73070170	1		
18	6kt-Schraube	53040700	1		
19	Kugel 5 K13 -1.4401 DIN 5401	74019310	1		
20	VENTILTELLER	55821210	1		
21	HOHLSCHRAUBE	54040760	1		
22	SCHRAUBENFEDER	53324440	1		
23	VENTILBOLZEN	55841140	1		
24	6kt-Mutter M22x1,5	53112040	1		
25	KOLBEN KPL.	45531980	1		
26	O-RING KPL./1ST.-R.	63624680	1		
27	HD-SCHLAUCH	63903040	1		
28	O-RING 10,0 X 2,0	63621510	1		
29	Ventilschraube	55831460	3		
30	O-RING 13,0 X 2,0	63630030	6		
31	O-RING 13,0 X 2,0	63623810	2		



## 2.2 ZYLINDERKOPF

POS	BENENNUNG ZUSATZINFORMATIONEN	TEILE-NR	STCK	AB WERK-NR	BIS WERK-NR
32	Ventil kpl.	45803290	5		
33	VENTILSCHRAUBE	55831680	1		
34	O-RING 12,0 X 2,0	63621690	1		
35	SCHRAUBENFEDER	53324730	1		
36	VENTILBOLZEN	55841220	1		
37	Ventilteller kpl.	45820190	1		
38	Drehgriff	53215790	1		
39	HUELSE	51108650	1		
40	VENTILGEHAEUSE	55872020	1		
41	O-RING 10 X 2,2	63620770	1		
42	VENTIL KOMPL.	45803490	1		
43	Ventil kpl. m. Schlitz	45805890	1		
44	Schlauchnippel	54434740	1		
45	ZYL.SCHR. M12X100	73061550	4		
46	Zylinderkopf kpl.	45506070	1		
47	Huelse	51108530	2		
49	O-RING 20,0 X 1,5	63625470	2		
50	Zyl.Schr. M8x30 -8.8-A2E ISO 4762	73060430	5		
52	VENTILSITZ	55812390	1		
53	O-RING 5 X 1,5	63623860	1		
54	VENTILSITZ	55812310	1		
55	O-RING 6,0 X 1,5	63627030	1		
56	Druckspeicher	65050540	1		
57	O-RING 6,07X 1,78	63621760	1		
100	Ersatzteilsatz Pumpe	28839130	1		

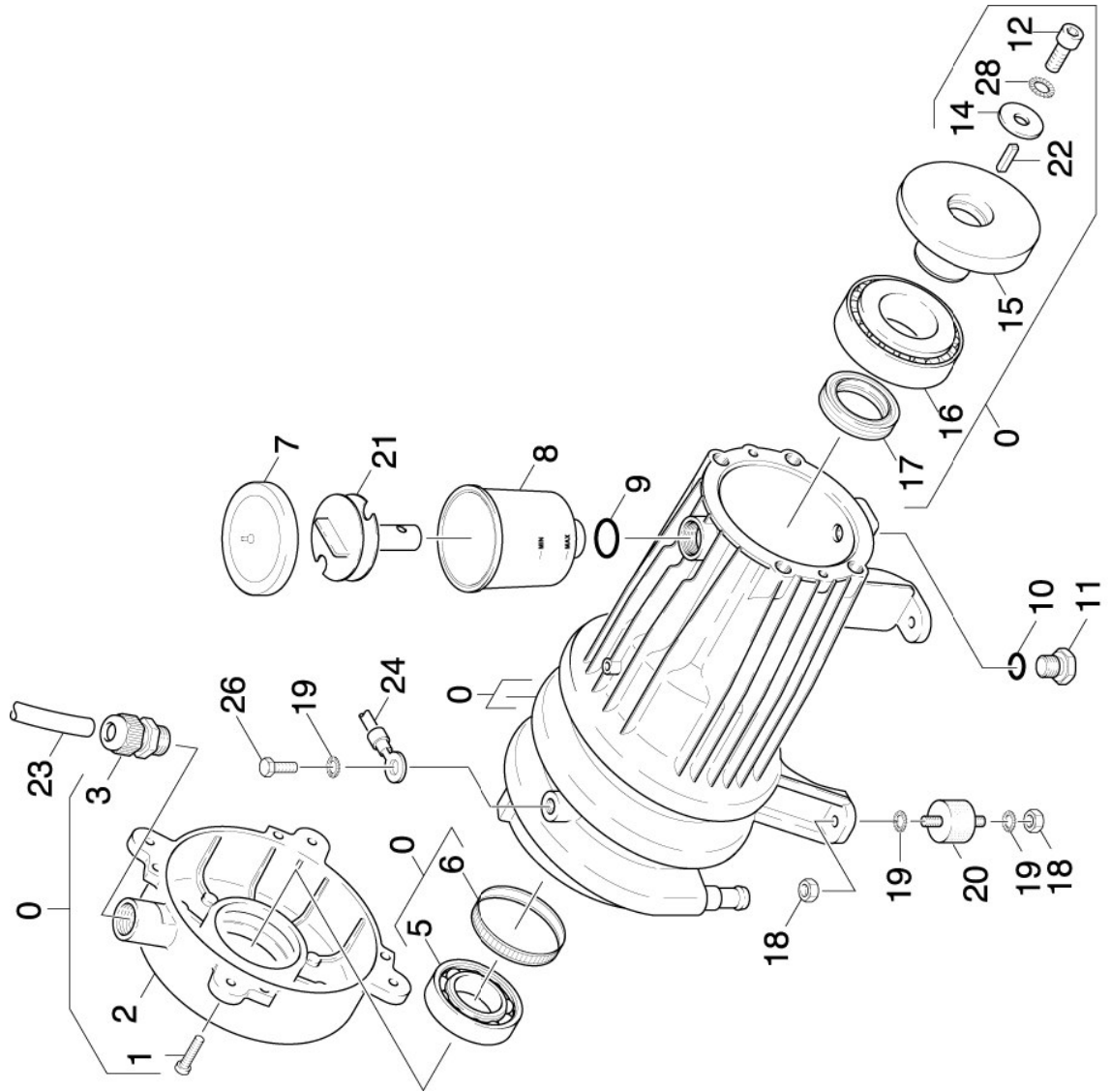
## 2.3 SCHALTER



## 2.3 SCHALTER

POS	BENENNUNG ZUSATZINFORMATIONEN	TEILE-NR	STCK	AB WERK-NR	BIS WERK-NR
0	Schalter kpl.	47441340	2		
1	STEUERKABEL	66481110	1		
2	HALTER	50428600	1		
3	Feder	53323220	1		
4	KONSOLE	50530510	1		
5	MIKROSCHALTER	66318070	1		
6	ZYL.KERBSTI. 3,0X20	73146640	1		

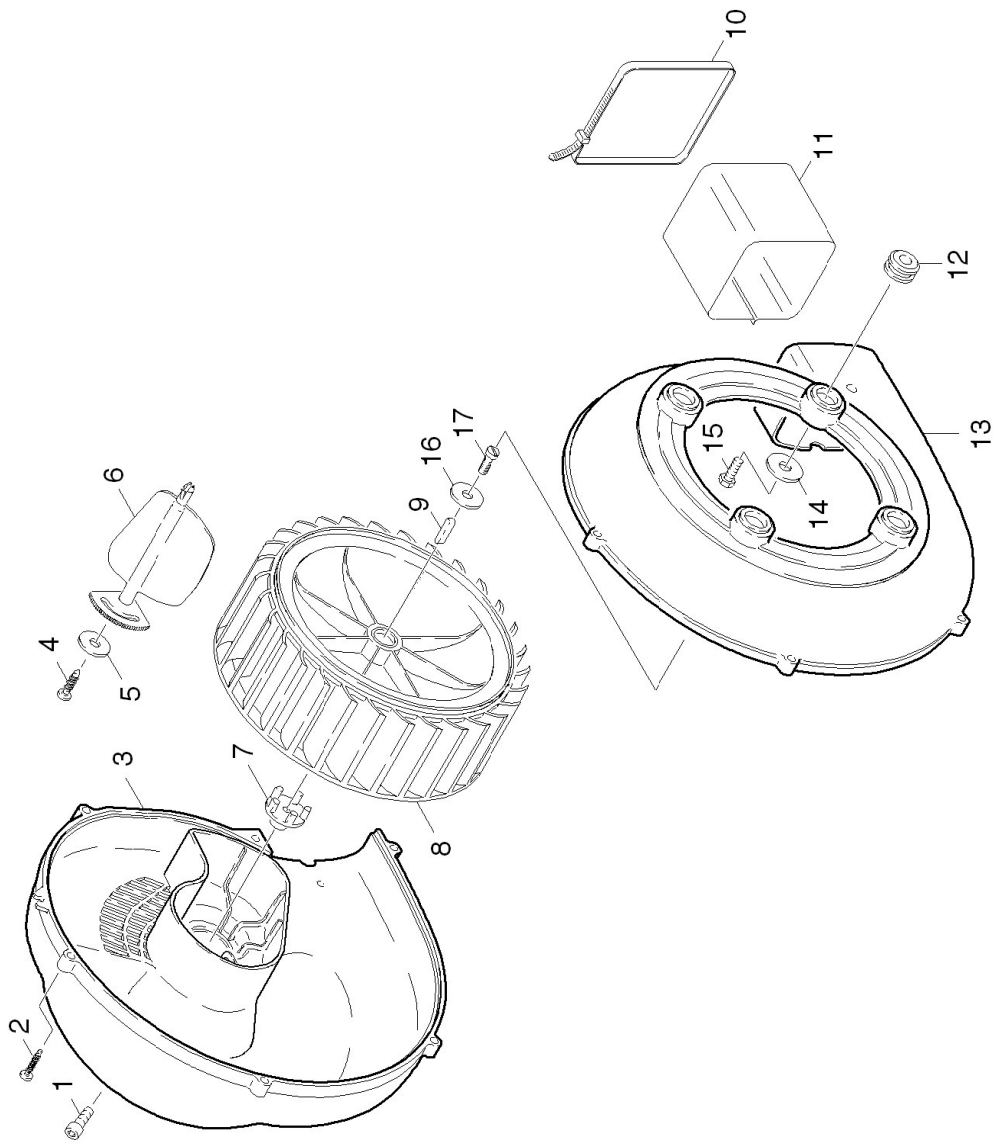
### 3.0 MOTOR



### 3.0 MOTOR

POS	BENENNUNG ZUSATZINFORMATIONEN	STCK	AB WERK-NR	BIS WERK-NR	TEILE-NR
0	Motor kpl. nur fuer Ersatz	1			46238210
1	Schraube M6x20 -St-R3R (In6Rd)	4			73030480
2	DECKEL	1			50634520
3	KABELVERSCHR. PG16	1			66413560
5	KUGELLAGER 6305-ZZ	1			64012530
6	TOLERANZRING 62X10	1			63430100
7	Deckel	1			50631890
8	Behaelter	1			50700480
9	O-RING 22,3 X 2,4	1			63621680
10	O-RING 11,0 X 2,0	1			63632730
11	VERSCHLUSSSCHRAUBE	1			54111000
12	Zyl.Schr. M8x20 -8.8-A2E ISO 4762	1			73060410
14	Scheibe	1			51155650
15	Taumscheibe	1			51203800
16	KEGELROLLENLAGER 41	1			64012250
17	RWDR A35 X 52 X 7	1			73670090
18	6kt-Mutter M8 -8-A3E ISO 4032	8			73110040
19	Zahnscheibe A8,4 -FSt-A3E DIN 6797	9			73121660
20	Gummipuffer M8	4			63390600
21	FORMTEIL	1			50303890
22	PASSFEDER 8X 7X 25	1			73180350
23	ISOLIERSCHLAUCH 10 ALS METERWARE BESTELLEN	2			66420110
24	KABEL	1			48204300
26	SCHRAUBE M 8X 16	1			63030310
28	ZAHNSCHEIBE A 8,4	1			73121590

## 4.0 GEBLAESE



## 4.0 GEBLAESE

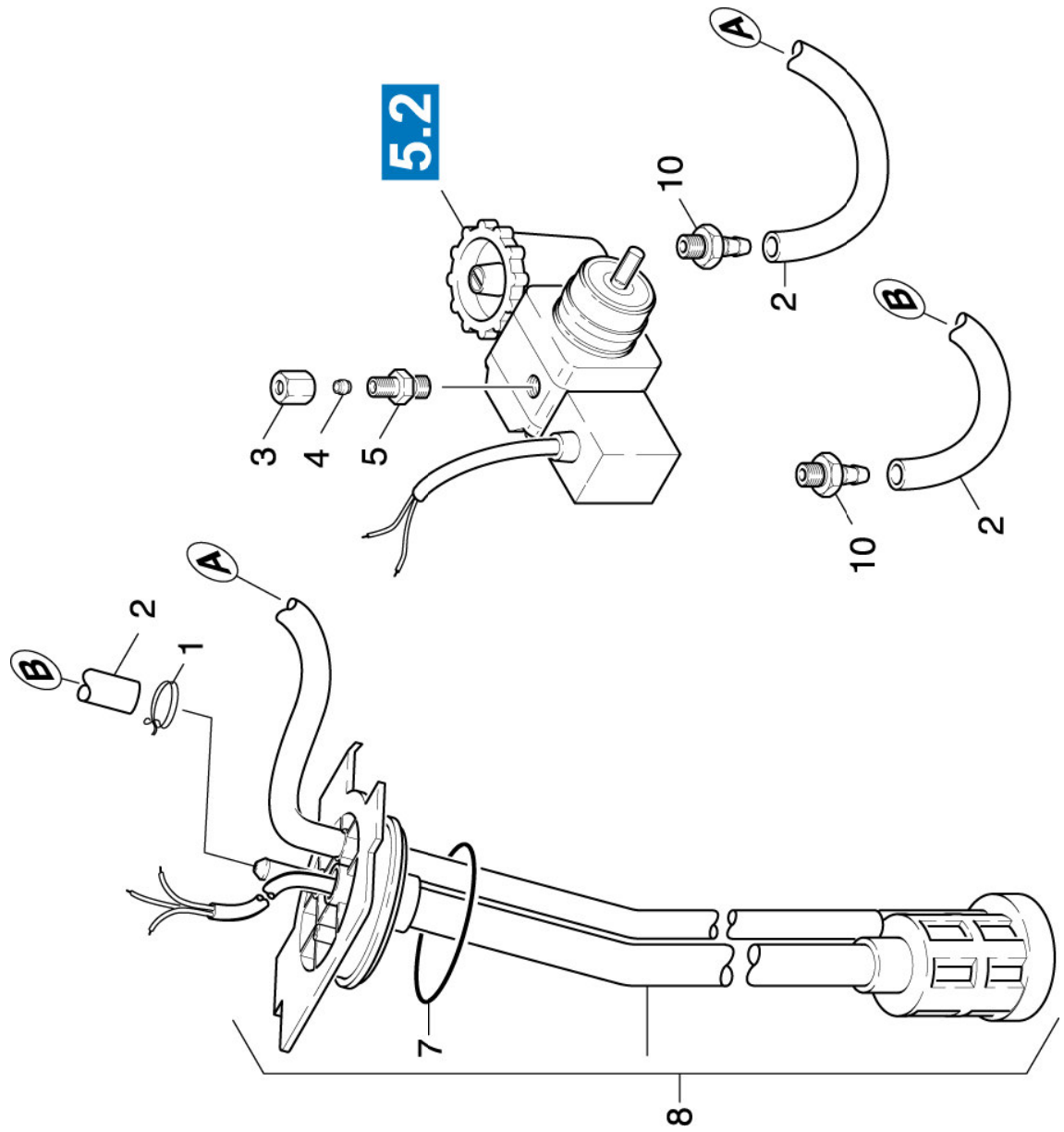
POS	BENENNUNG ZUSATZINFORMATIONEN	TEILE-NR	STCK	AB WERK-NR	BIS WERK-NR
1	Schraube M6x16 -8.8-R3R (In6Rd)	73060900	1		
2	6KT-SCHR. M 6X 50	73040840	6		
3	GEBLAESEDECKEL	50634570	1		
4	Bl.Schr. ST4,8X16-ST-A2R (IN6RD)	73030770	1		
5	Scheibe 5 -200HV-A2E ISO7093-1	73122780	1		
6	LUFTKLAPPE	56060050	1		
7	KUPPLUNGSTEIL	54710600	1		
8	Luefterrad mit Nut	56000800	1		
9	PASSFEDER 4X 4X 20	73180580	1		
10	SPANNBAND	63886080	2		
11	TUCHMANSCHETTE	51780260	1		
12	GUMMIRING	53790190	4		
13	Gehaeuse Geblaese	56051680	1		
14	Scheibe 6 -100HV-A3E ISO 7094	73122600	4		
15	Schraube M6x20 -St-R3R (In6Rd)	73030480	4		
16	Scheibe 5 -100HV-A3E ISO 7094	73122640	1		
17	Schraube M5x10 -8.8-R2R (In6Rd)	73060710	1		

## **5.0 BRENNSTOFFSYSTEM**

**5.1 BRENNSTOFFPUMPE**  
**5.2 BRENNSTOFFPUMPE**



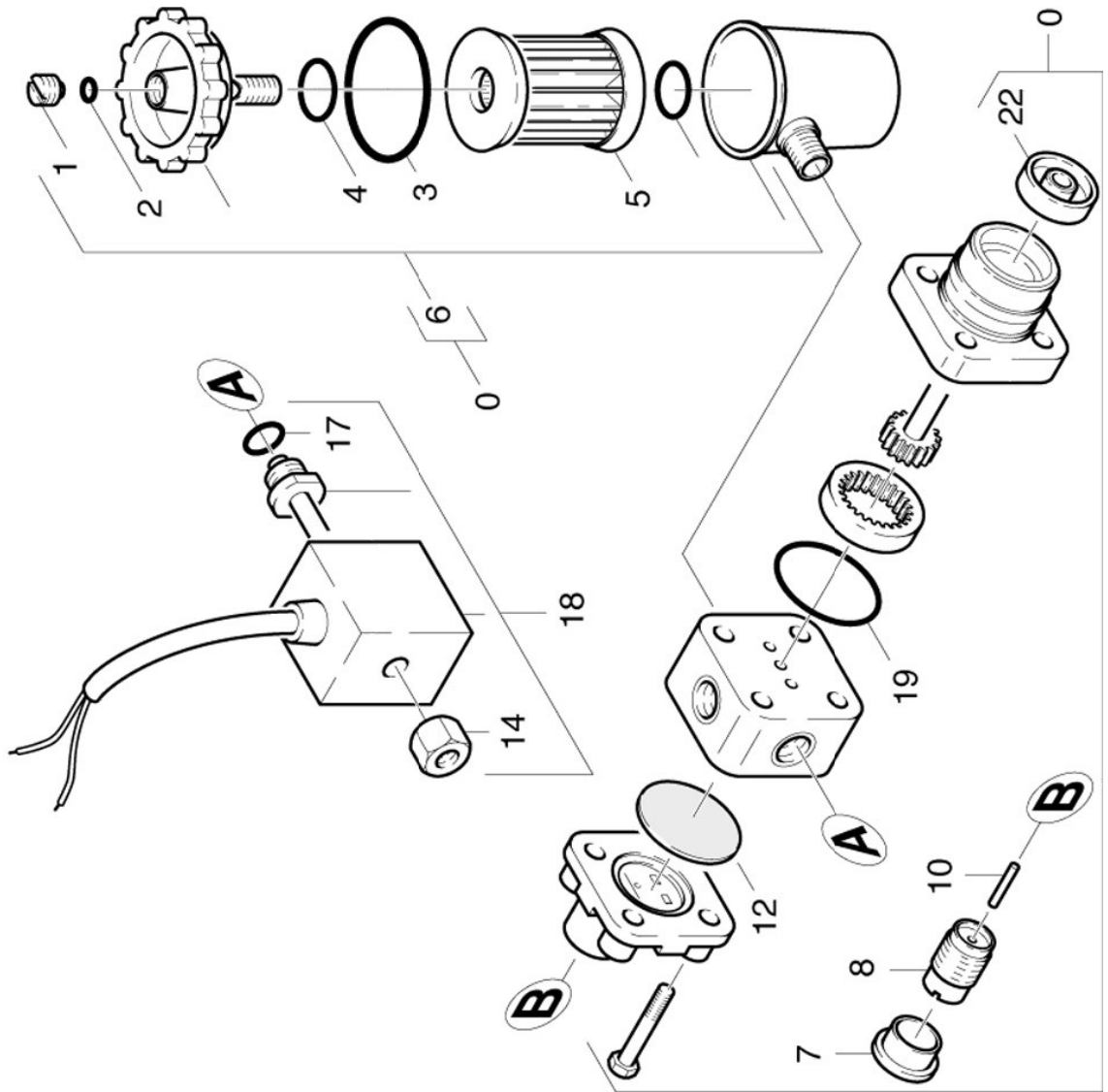
## 5.1 BRENNSTOFFPUMPE



## 5.1 BRENNSTOFFPUMPE

POS	BENENNUNG ZUSATZINFORMATIONEN	TEILE-NR	STCK	AB WERK-NR	BIS WERK-NR
1	SCHLAUCHSCHELLE	63897680	1		
2	SCHLAUCH	63895340	1		
	<b>ALS METERWARE BESTELLEN</b>				
3	UE-MUTTER A 4-LL	63892620	1		
4	SCHNEIDRING D.4	63892630	1		
5	SCHRAUBSTUTZEN	63892610	1		
7	O-RING 56,0 X 4,0	63628550	1		
8	ROHRLEITUNG	44216310	1		
10	SCHLAUCHNIPPEL	64729270	2		

## 5.2 BRENNSTOFFPUMPE



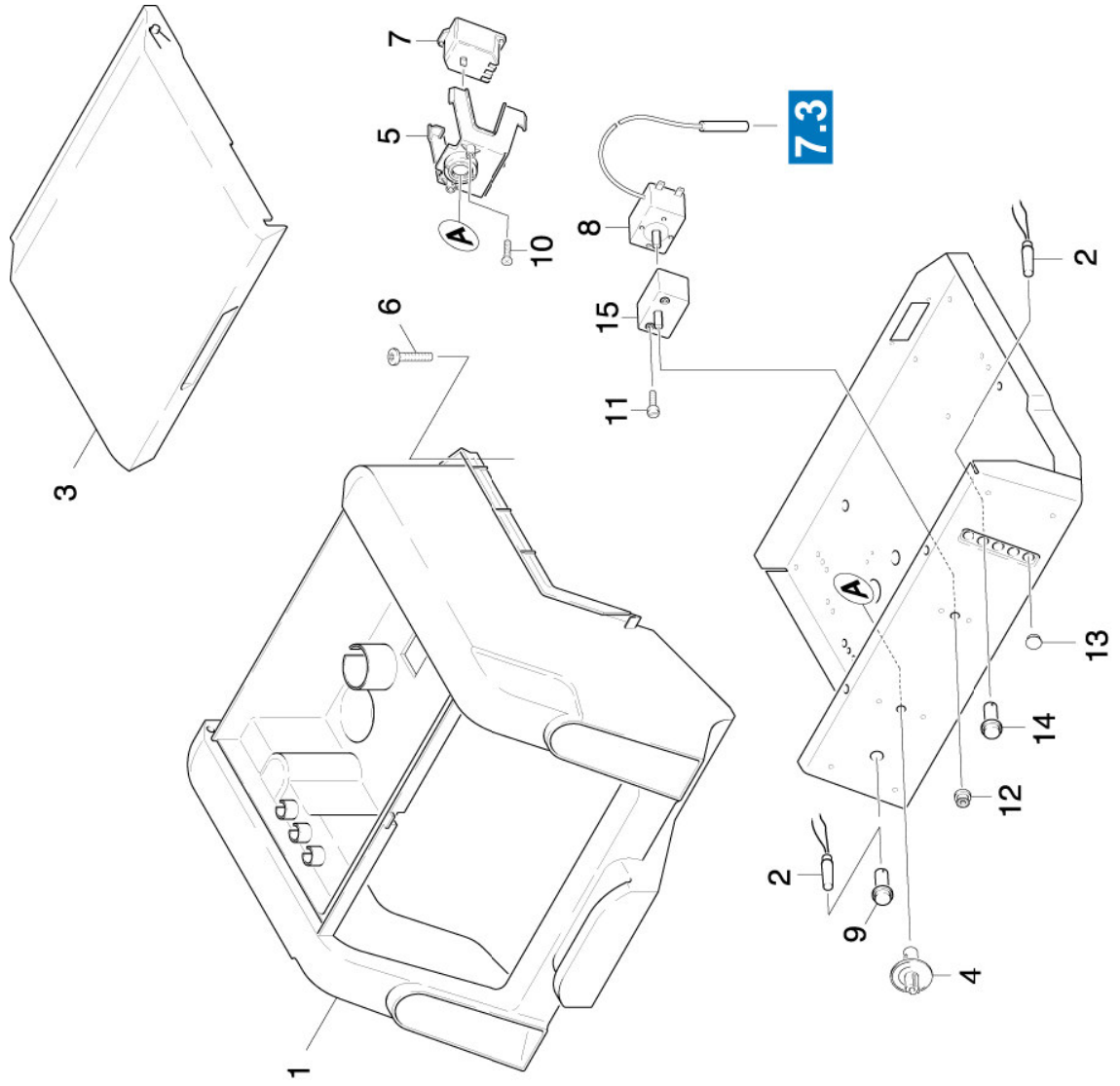
## 5.2 BRENNSTOFFPUMPE

POS	BENENNUNG ZUSATZINFORMATIONEN	TEILE-NR	STCK	AB WERK-NR	BIS WERK-NR
0	Pumpe Oelbrenner nur fuer Ersatz	64729250	1		
1	Schraube Entlueftung	64721070	1		
2	O-RING 5,0 X 1,8	64721060	1		
3	O-RING 32,0 X 1,6	64721110	1		
4	O-RING 10,0 X 2,4	64721120	1		
5	Filtereinsatz	64721130	1		
6	FILTERGEHAEUSE KPL.	64721230	1		
7	SCHUTZKAPPE	64721220	1		
8	Gehaeuse Feder	64721090	1		
10	STIFT	64721080	1		
12	MEMBRANE	64721280	1		
14	RAENDELMUTTER	64723400	1		
17	O-RING 12,0 X 1,5	64721250	1		
18	MAGNETVENTIL	64724110	1		
19	O-RING 28,5 X 1,6	64721200	1		
22	Dichtung Achse	64721050	1		

## 6.0 E-GERAETESCHRANK

6.1 OBERTEIL  
6.2 UNTERTEIL

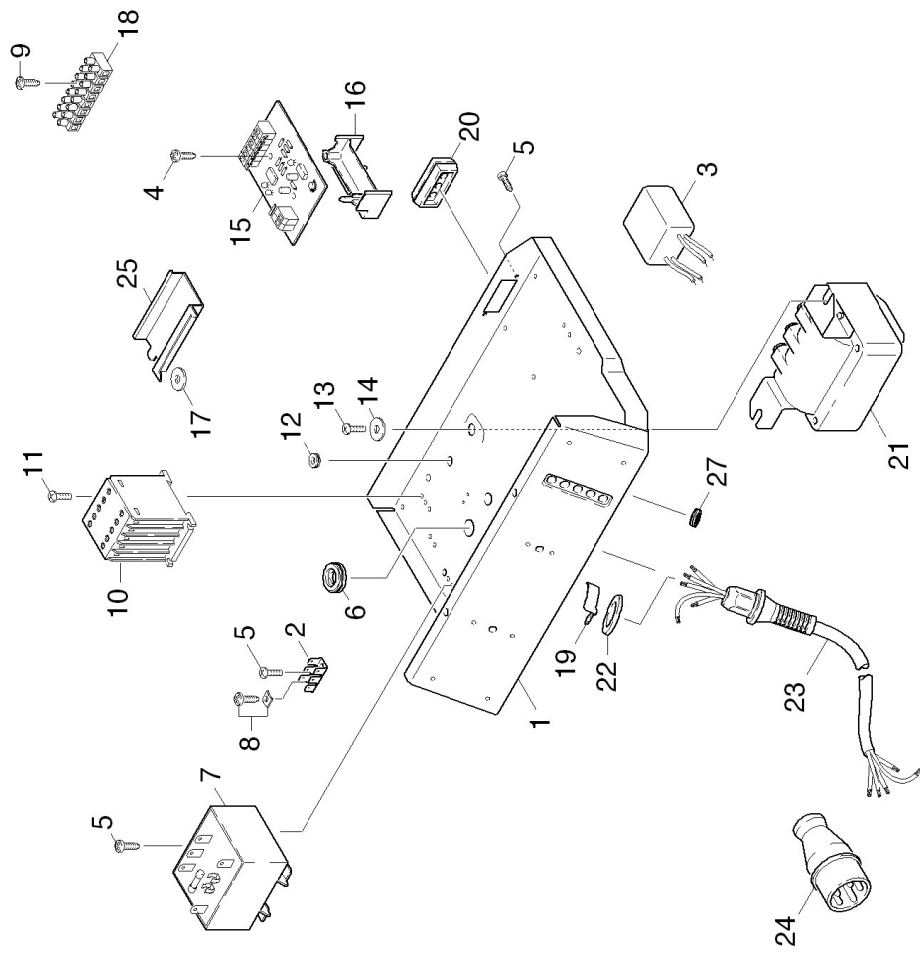
## 6.1 OBERTEIL



## 6.1 OBERTEIL

POS	BENENNUNG ZUSATZINFORMATIONEN	TEILE-NR	STCK	AB WERK-NR	BIS WERK-NR
1	HAUBE	50671980	1		
2	Signalleuchte	66512750	4		
3	KLAPPE	50319140	1		
4	WELLE (CONDOR-SCHAL	51003350	1		
5	HALTER (CONDOR-SCHA	50444120	1		
6	Schraube M5X 55	73030450	2		
7	MOTORSCHUTZSCHALTER	66311900	1		
8	Temperaturregler	66864020	1		
9	LINSENGEHAEUSE	66514210	1		
10	Senkschraube 4x16 -10.9-R2R (In6Rd)	73031250	2		
11	Schraube M4x6 -8.8-R2R (In6Rd)	73062360	2		
12	PROFILDICHTUNG	53651520	1		
13	ZIERKAPPE D10/D12	63680760	2		
14	LINSENGEHAEUSE ROT	66513160	3		
15	Schalter	66303680	1		

## 6.2 UNTERTEIL





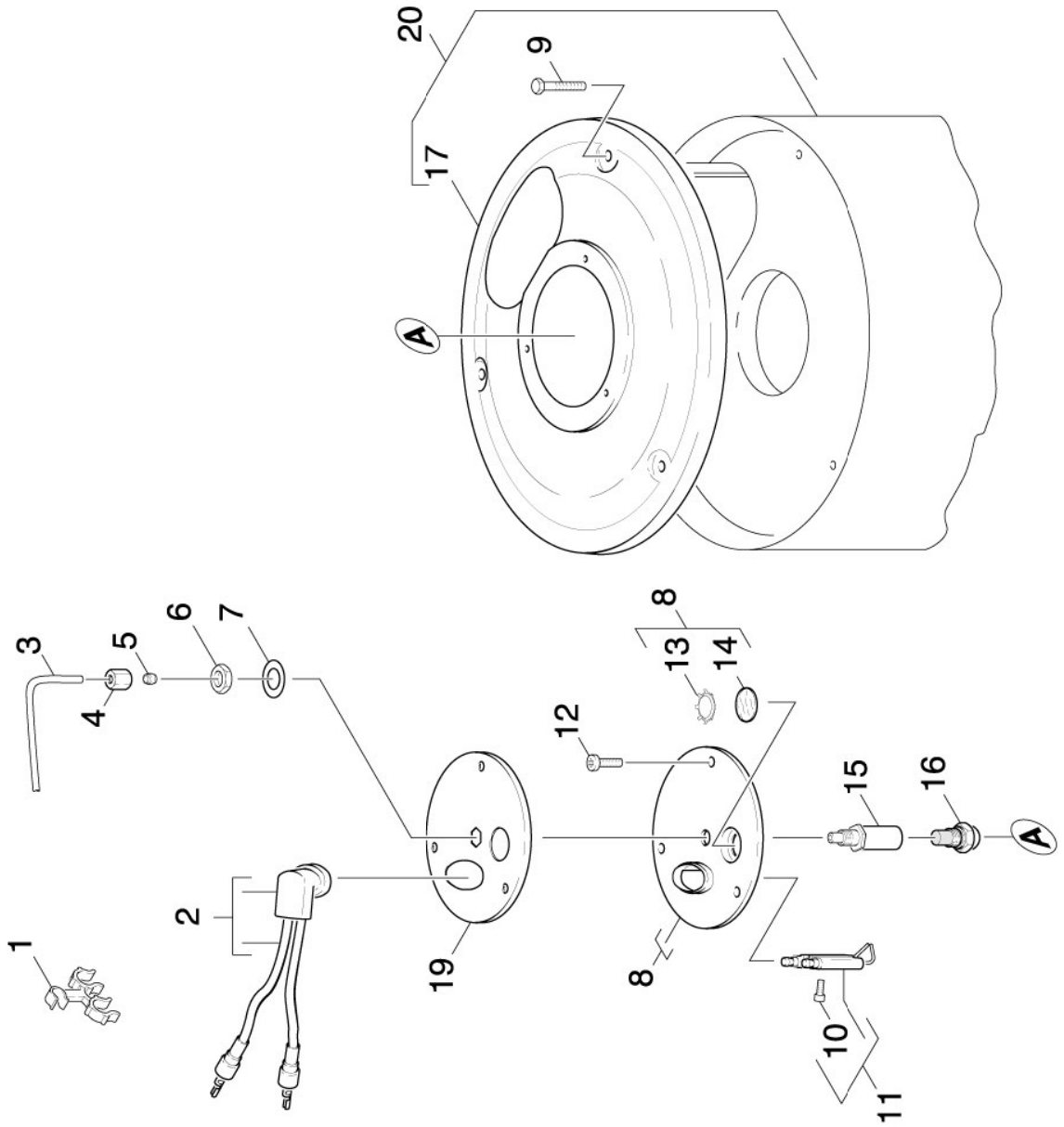
## 6.2 UNTERTEIL

POS	BENENNUNG ZUSATZINFORMATIONEN	TEILE-NR	STCK	AB WERK-NR	BIS WERK-NR
1	Blechteil	50495510	1		
2	FLACHSTECKER	66412700	1		
3	FUNKENTSTOERFILTER	66612290	1		
4	Schraube M4x30 -St-R2R (In6Rd)	73030350	1		
5	Schraube M4x8 -St-P2R (In6Rd)	73030300	5		
6	PROFILDICHTUNG	53651580	1		
7	Steuertrafo 400V	66222410	1		
8	Schraube M4x10	63033170	2		
9	Schraube M3x20 -St-R2R (In6Rd)	73030290	4		
10	LEISTUNGSSCHUETZ	66323110	1		
11	SCHRAUBE M 4X 16	73030330	2		
12	Durchfuehrungstuelle	66414220	1		
13	Schraube M5x8 -St-A2R (In6Rd)	73030360	1		
14	Scheibe 6 -100HV-A3E ISO 7094	73122600	1		
15	IMPULSGEBER	66333720	1		
16	Auflager	50570430	1		
18	KLEMMLEISTE	66432490	1		
19	Sicherungsklammer	63431700	1		
20	FORMTEIL	50309310	1		
21	ZUENDTRAFO	66221570	1		
22	SCHEIBE	51152550	1		
23	KABEL MIT TUELLE	66472500	1		
24	GERAETESTECKER	66462660	1		
27	PROFILDICHTUNG	53651090	1		

## 7.0 DURCHLAUFERHITZER

- 7.1 BRENNERDECKEL
- 7.2 HEIZSCHLANGE
- 7.3 BRENNERBODEN

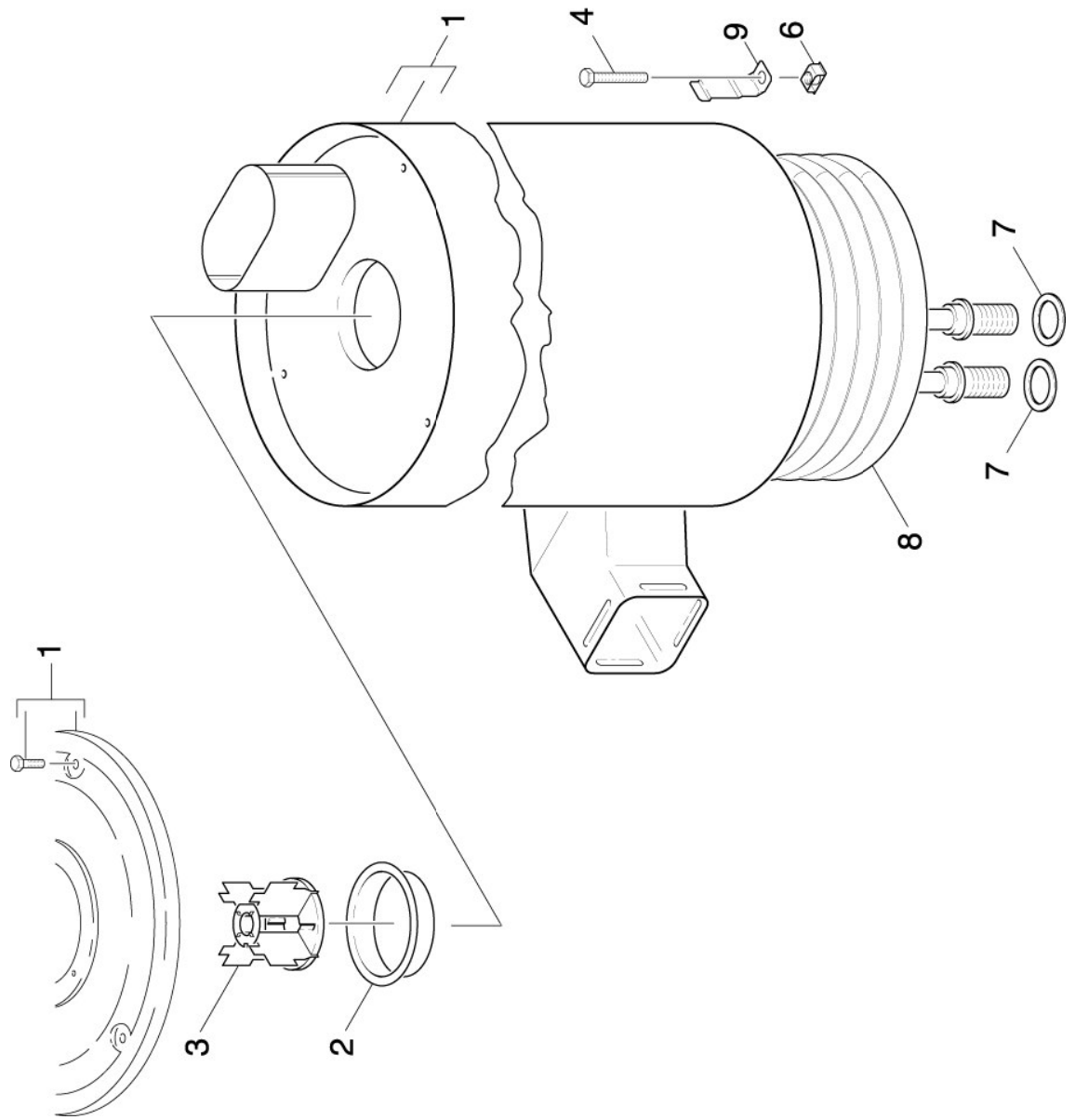
## 7.1 BRENNERDECKEL



## 7.1 BRENNERDECKEL

POS	BENENNUNG ZUSATZINFORMATIONEN	TEILE-NR	STCK	AB WERK-NR	BIS WERK-NR
1	HALTER	66475270	1		
2	ZUENDKABEL KPL.	48210710	1		
3	LEITUNGSRÖHR	54231860	1		
4	UE-MUTTER A 4-LL	63892620	1		
5	SCHNEIDRING D.4	63892630	1		
6	6kt-Mutter M10x1,0-04-A2E DIN 936	73111010	1		
7	Federscheibe B10-FST-A2E DIN 137	73123020	1		
8	BRENNERDECKEL	46620210	1		
9	SCHNEIDSCHRAUBE	63032580	3		
10	SCHRAUBE M 5X 14	73062170	1		
11	ERSATZTEILSET	28832950	1		
12	Schraube M5x12 -St-PZR (In6Rd)	73030380	3		
13	ZACKENRING	63431650	1		
14	GLASSCHEIBE	62780180	1		
15	Duesenhalter	56670550	1		
16	Duese	64156410	1		
17	DECKEL D.K.	56540660	1		
19	DECKEL D.K.	56540590	1		
20	AUSSENMANTEL	46521230	1		

## 7.2 HEIZSCHLANGE

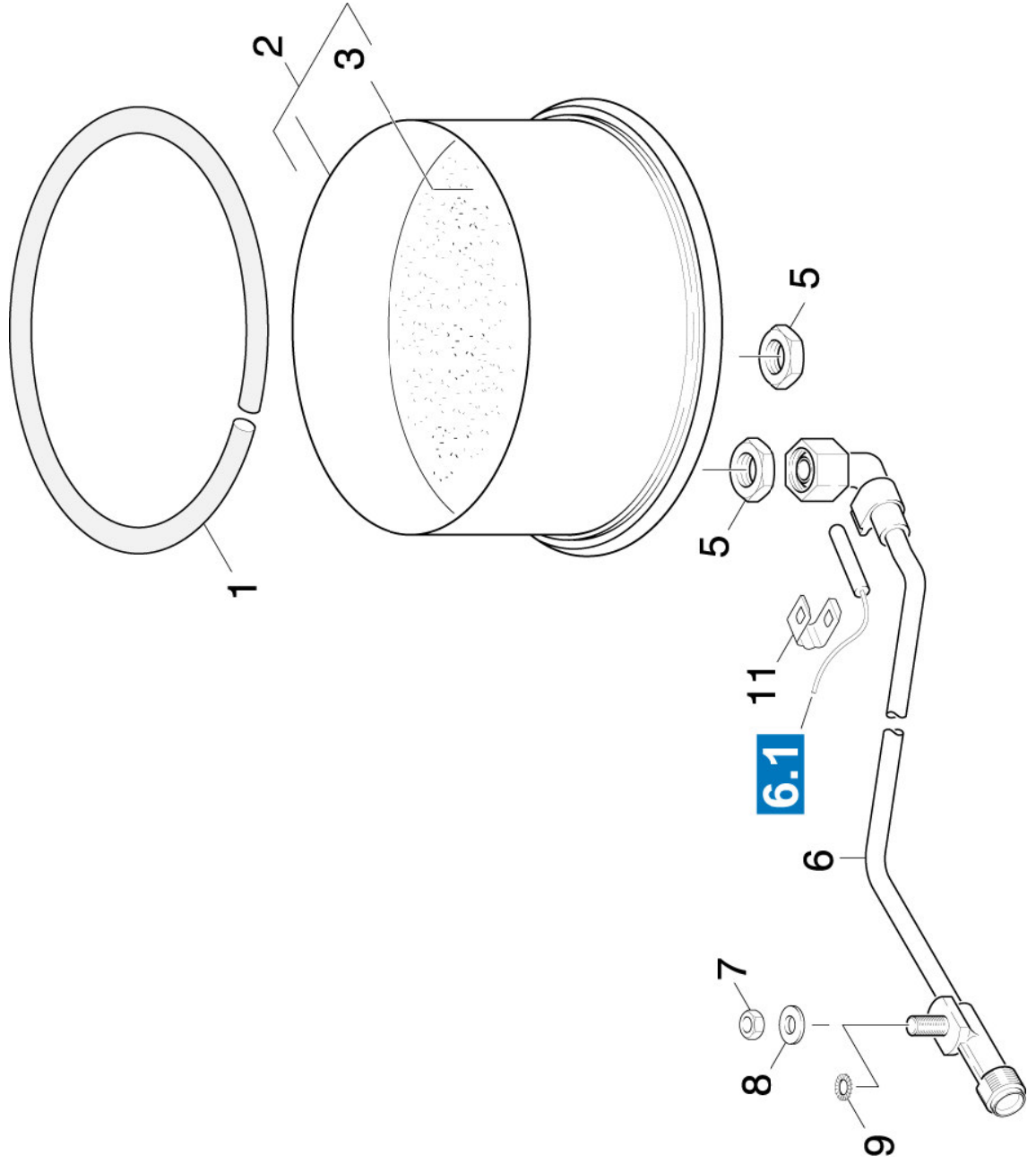


## 7.2 HEIZSCHLANGE

POS BENENNUNG ZUSATZINFORMATIONEN TEILE-NR STCK AB WERK-NR BIS WERK-NR

1	AUSSENMANTEL	46521230	1		
2	Brennerteil	56641950	1		
3	Brennereinsatz	46630880	1		
4	6KT-SCHR. M 8X 16	73040510	3		
6	KAFIGMUTTER M 8	63100810	3		
7	PROFILDICHTUNG	53650680	2		
8	HEIZSCHLANGE	46800970	1		
9	HALTER	50444200	3		

### 7.3 BRENNERBODEN



### 7.3 BRENNERBODEN

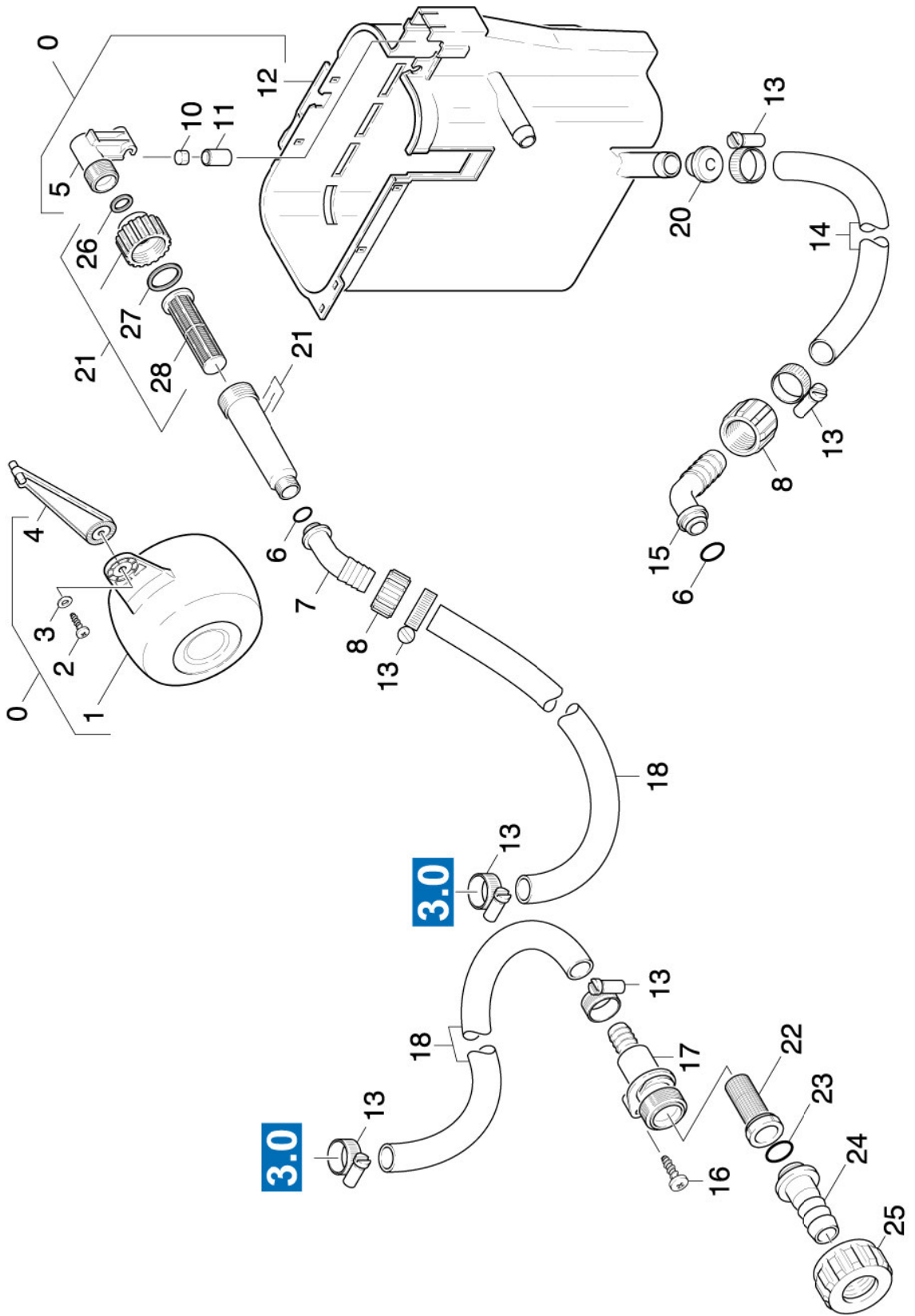
POS	BENENNUNG ZUSATZINFORMATIONEN	TEILE-NR	STCK	AB WERK-NR	BIS WERK-NR
1	Dichtschnur	63660090	1		
2	Boden D.K.	46550470	1		
3	STAMPFMASSE 8KG	28890610	1		
5	6kt-Mutter M22X1,5-22H-A2E DIN 936	73111120	2		
6	ROHRLEITUNG AUSG.	44216270	1		
7	6kt-Mutter M10-8-A2E ISO 7040	73115110	1		
8	Scheibe 10 -200HV-A2E ISO7093-1	73122850	1		
9	Zahnscheibe A10,5 -FSt-A3E DIN 6797	73121600	1		
11	SPANNTEIL	52630640	1		



## 8.0 SCHWIMMERKASTEN

8.1 SCHWIMMERKASTEN  
8.2 DGT

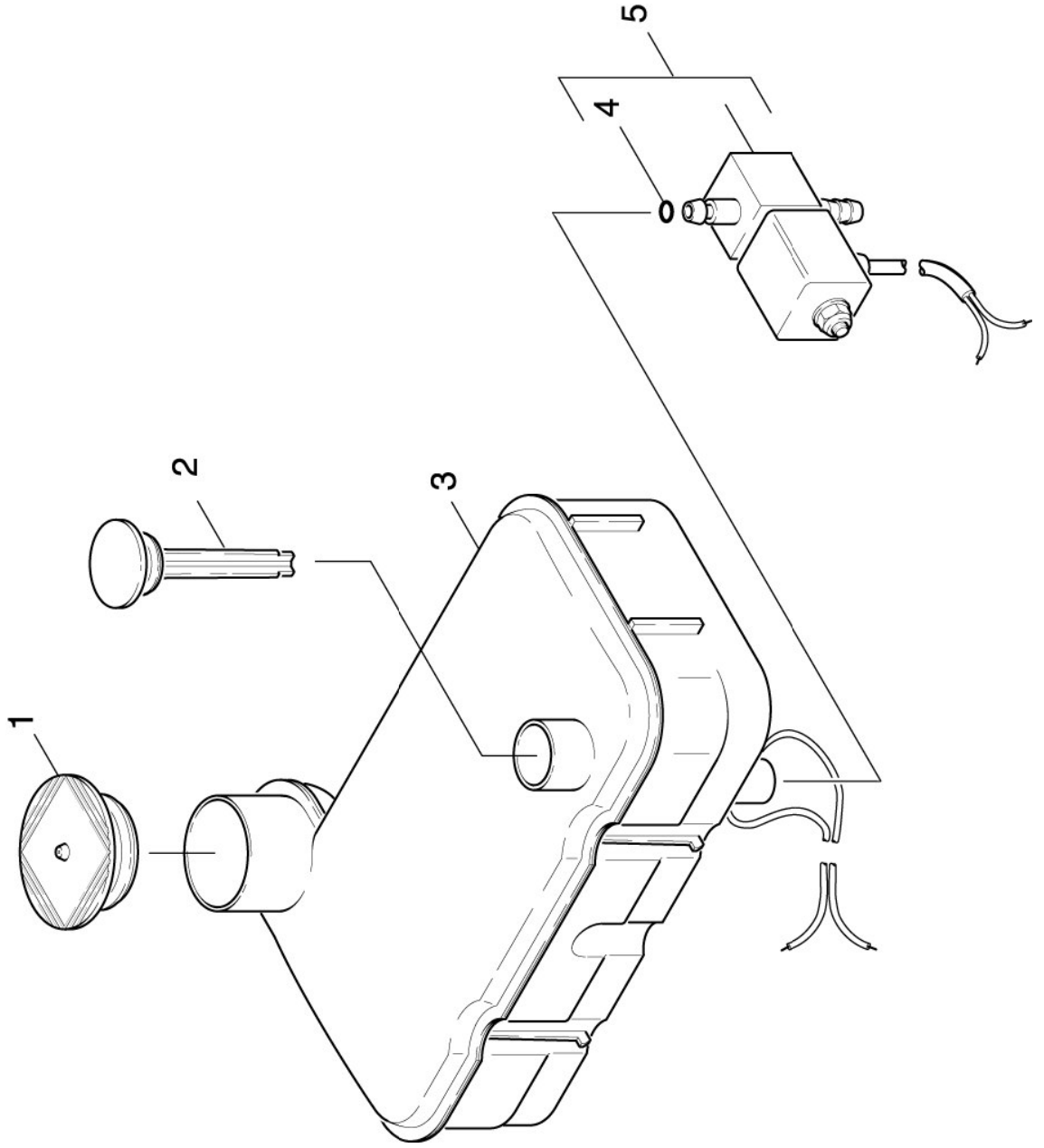
## 8.1 SCHWIMMERKASTEN



## 8.1 SCHWIMMERKASTEN

POS	BENENNUNG ZUSATZINFORMATIONEN	TEILE-NR	STCK	AB WERK-NR	BIS WERK-NR
0	SCHWIMMERVENTIL	35930820	1		
1	SCHWIMMER	55850040	1		
2	SCHRAUBE 5 X 16	73031040	1		
3	SCHEIBE 5	73122820	1		
4	HEBEL	54811180	1		
5	VENTILGEHAEUSE	55871470	1		
6	O-RING 13,3 X 2,4	63620780	2		
7	Schlauchnippel	54432850	1		
8	MUTTER	53100620	2		
10	Flachdichtung	53640950	1		
11	Ventilbolzen	55840850	1		
12	Behaelter	50701400	1		
13	Schlauschelle A	73730220	6		
14	SCHLAUCH 19X 4	63894990	1		
15	Schlauchnippel	54432110	1		
16	Schraube 6x20 -10.9-R2R (In6Rd)	73031120	1		
17	KNOTENSTUECK	54271540	1		
18	SCHLAUCH DN16	63887190	1		
	<b>ALS METERWARE BESTELLEN</b>				
20	Buchse	51122860	1		
21	WASSERFILTER KPL.	47300710	1		
22	SIEB	64141410	1		
23	O-RING 19,3 X 2,4	63621610	1		
24	Schlauchnippel	54432910	1		
25	MUTTER	53100760	1		
26	Dichtring	53630950	1		
27	Dichtung	53633360	1		
28	WASSERFILTER	57315870	1		

8.2 DGT

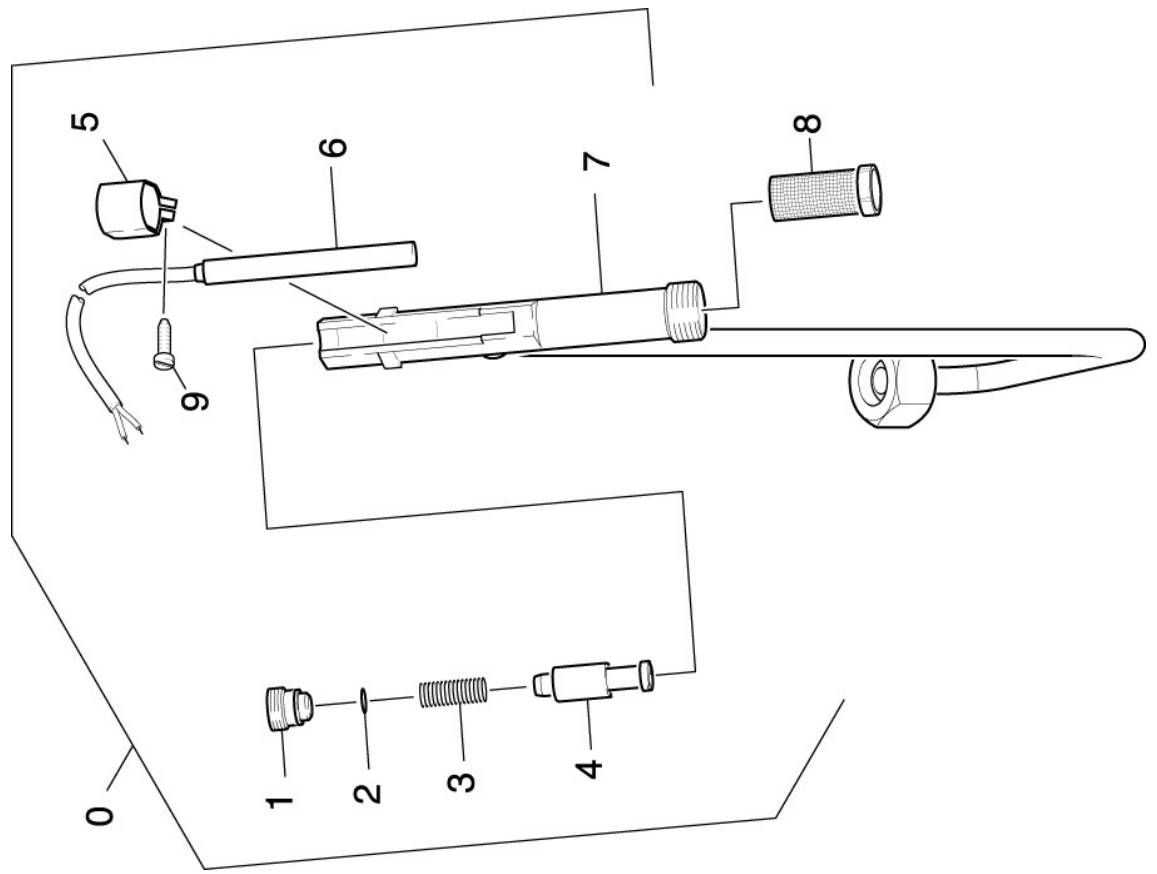


## 8.2 DGT

POS	BENENNUNG ZUSATZINFORMATIONEN	TEILE-NR	STCK	AB WERK-NR	BIS WERK-NR
-----	----------------------------------	----------	------	------------	-------------

1	Deckel	50634870	1		
2	Deckel	50635070	1		
3	Behälter	40701880	1		
4	O-RING 6,0 X 2,0	63621130	1		
5	MAGNETVENTIL	66858450	1		

## 9.0 SICHERHEITSBLOCK



## 9.0 SICHERHEITSBLOCK

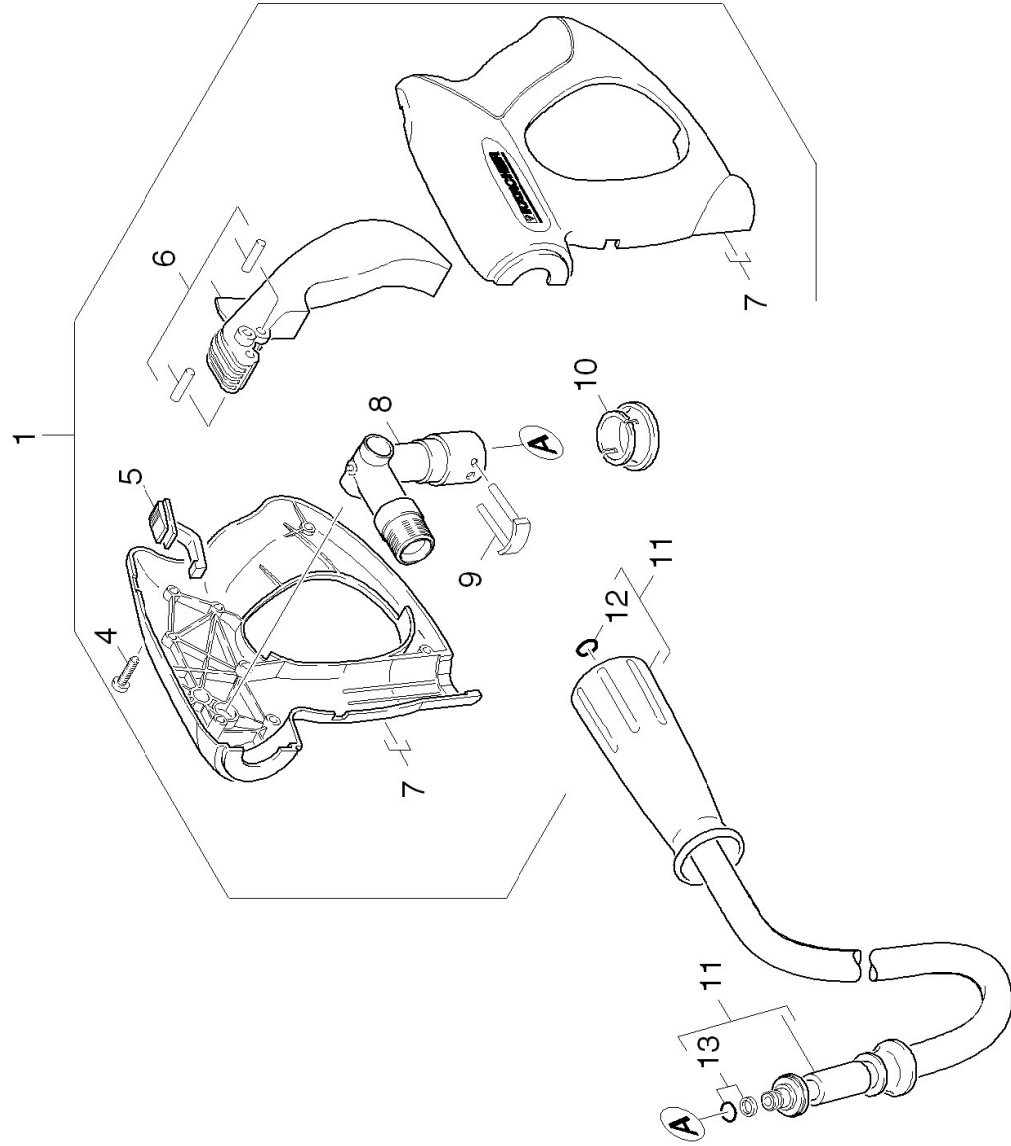
POS	BENENNUNG ZUSATZINFORMATIONEN	TEILE-NR	STCK	AB WERK-NR	BIS WERK-NR
0	SICHERHEITSBLOCK	47491600	1		
1	FORMSCHRAUBE	53051620	1		
2	O-RING 10 X 1,5	63624820	1		
3	SCHRAUBENFEDER	53320570	1		
4	KOLBEN	45530220	1		
5	Schelle	50410760	1		
6	Reedschalter Ersatz	28801940	1		
7	KNOTENSTUECK	44272020	1		
8	SIEB	64145660	1		
9	LINSENSCHR. 4,2X13	63030470	1		

**10.0 ZUBEHOER**

10.1 HANDSPRITZPISTOLE  
10.2 Strahlrohr



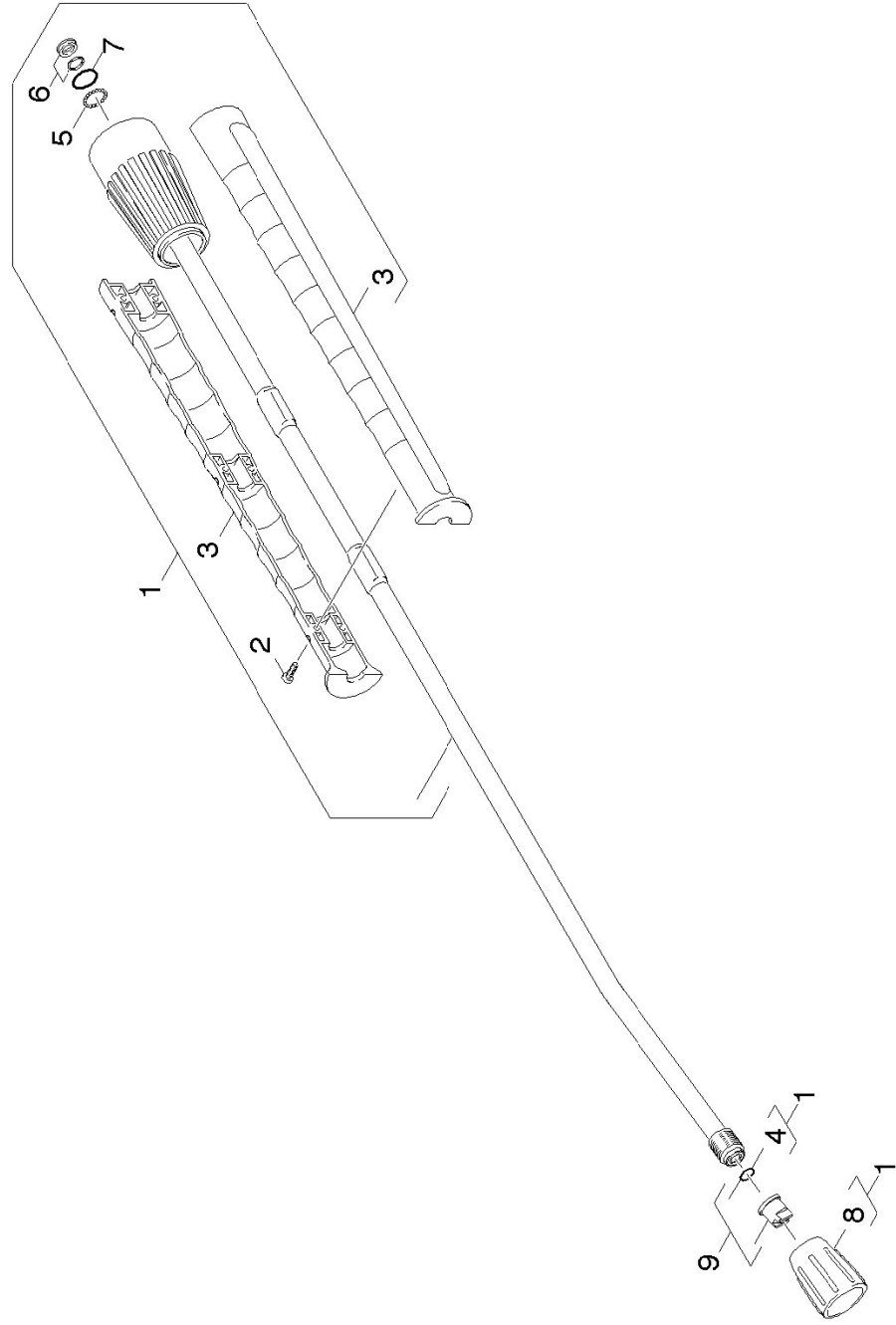
## 10.1 HANDSPRITZPISTOLE



## 10.1 HANDSPRITZPISTOLE

POS	BENENNUNG ZUSATZINFORMATIONEN	TEILE-NR	STCK	AB WERK-NR	BIS WERK-NR
1	Handspritzpistole	47754630	1		
4	Schraube 4 x 22-St-10.9-A2R (INØRD)	73030960	7		
5	Schieber	54813310	1		
6	Hebel kpl.	44812090	1		
7	Griffpaar	53216690	1		
8	Knotenstueck kpl.	44272150	1		
9	HAKEN	40370130	1		
10	HUELSE	51105960	1		
11	HD-SCHLAUCH DN 8	63900250	1		
12	Ersatzteilsatz O-Ring 5x-Kaercher	28802960	1		
13	O-RING KPL./1ST.-R.	63631160	1		

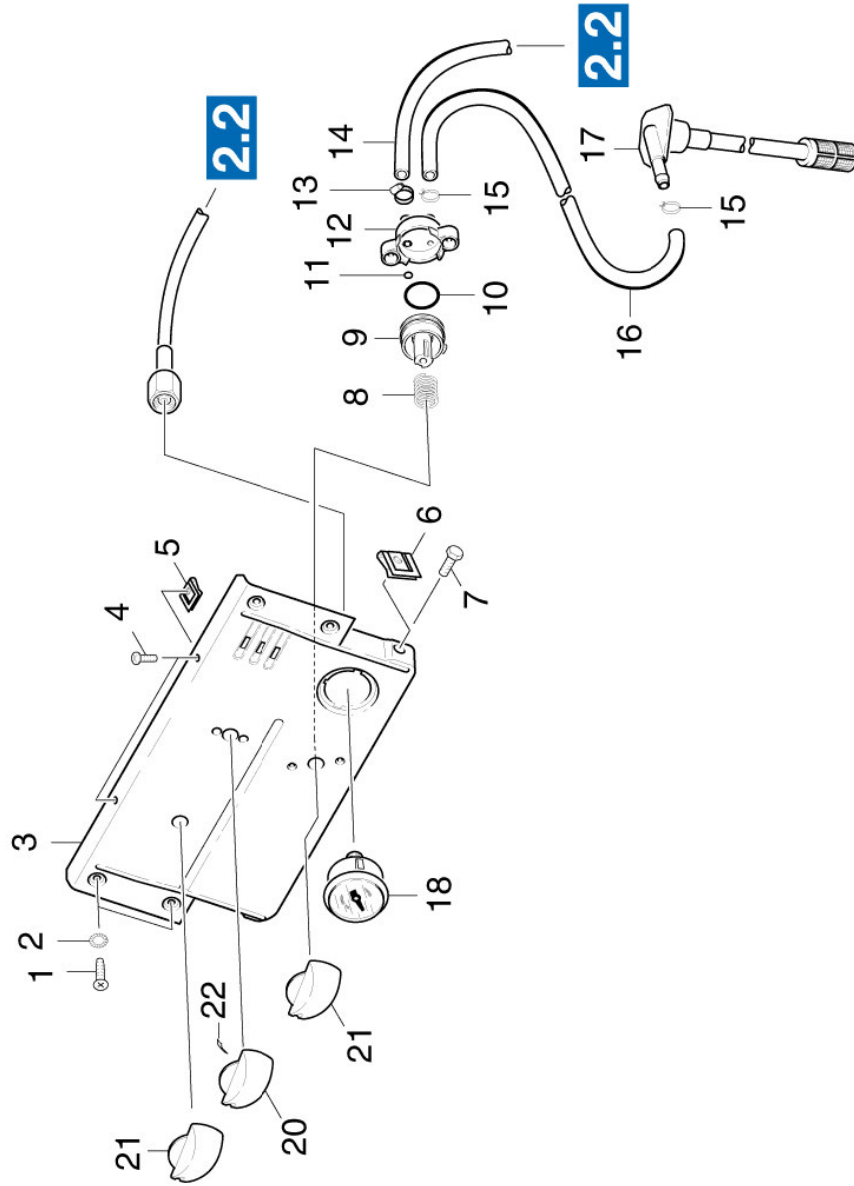
## 10.2 Strahlrohr



## 10.2 Strahlrohr

POS	BENENNUNG ZUSATZINFORMATIONEN	TEILE-NR	STCK	AB WERK-NR	BIS WERK-NR
1	Strahlrohr kpl.	47605500	1		
2	Schraube 4x16 -10.9-R2R (K-In6Rd)	73031290	6		
3	Griffpaar	53216910	1		
4	Ersatzteilsatz O-Ring 5x-Kaercher	28802960	1		
5	Kugel 2,5 G20 -1.4034 DIN 5401	74019150	20		
6	NUTRING KPL;1ST.R.	63625320	1		
7	O-Ring 17,0 X 1,5	63625240	1		
8	VERSCHRAUBUNGSTEIL	54012100	1		
9	Powerduese 25048	28838040	1		

## 11.0 INSTRUMENTENTAFEL



## 11.0 INSTRUMENTENTAFEL

POS	BENENNUNG ZUSATZINFORMATIONEN	TEILE-NR	STCK	AB WERK-NR	BIS WERK-NR
1	Schraube M5x12 -St-P2R (In6Rd)	73030380	4		
2	Zahnscheibe A5,3 -FSt-A3E DIN 6797	73121720	4		
3	Instrumententafel	58414860	1		
4	Bl.Schr. ST4,8X19-ST-A2R (KOMBIHIN6RD	73030780	2		
5	Blechmutter	63100340	2		
6	Steckmutter M6	63100820	2		
7	6kt-Schr. M 6X 12-8.8-A2E ISO 4017	73043820	2		
8	SCHRAUBENFEDER	53324740	1		
9	VENTILSITZ	55812510	1		
10	O-RING 25,3 X 2,4	63627120	1		
11	O-RING 5 X 1,5	63623860	1		
12	VENTILGEHAEUSE	55870540	1		
13	SCHLAUCHSCHELLE	63885150	1		
14	SCHLAUCH DN 7	63881940	1		
	<b>ALS METERWARE BESTELLEN</b>				
15	SCHLAUCHSCHELLE	63885590	2		
16	SCHLAUCH DN 7	63882250	1		
	<b>ALS METERWARE BESTELLEN</b>				
17	Filter	64140280	1		
18	MANOMETER 0-315 BAR	64211700	1		
20	GRIFF	53216410	1		
21	GRIFF	53216330	2		
22	KLEMMFEDER	63130140	1		