



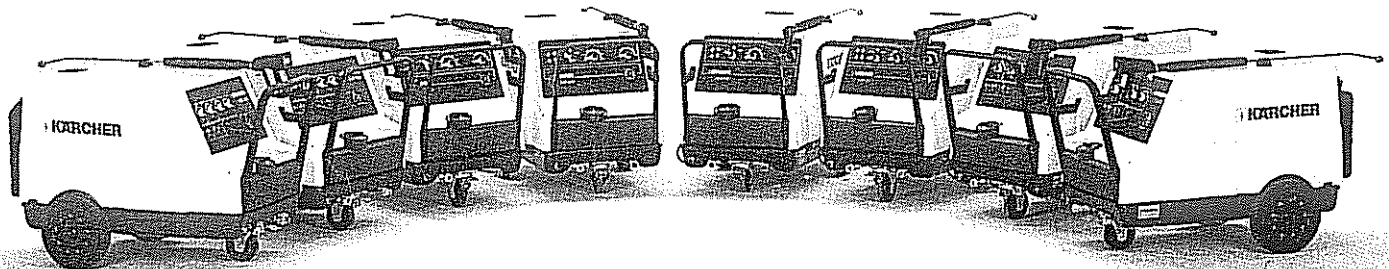
**Ersatzteilliste**

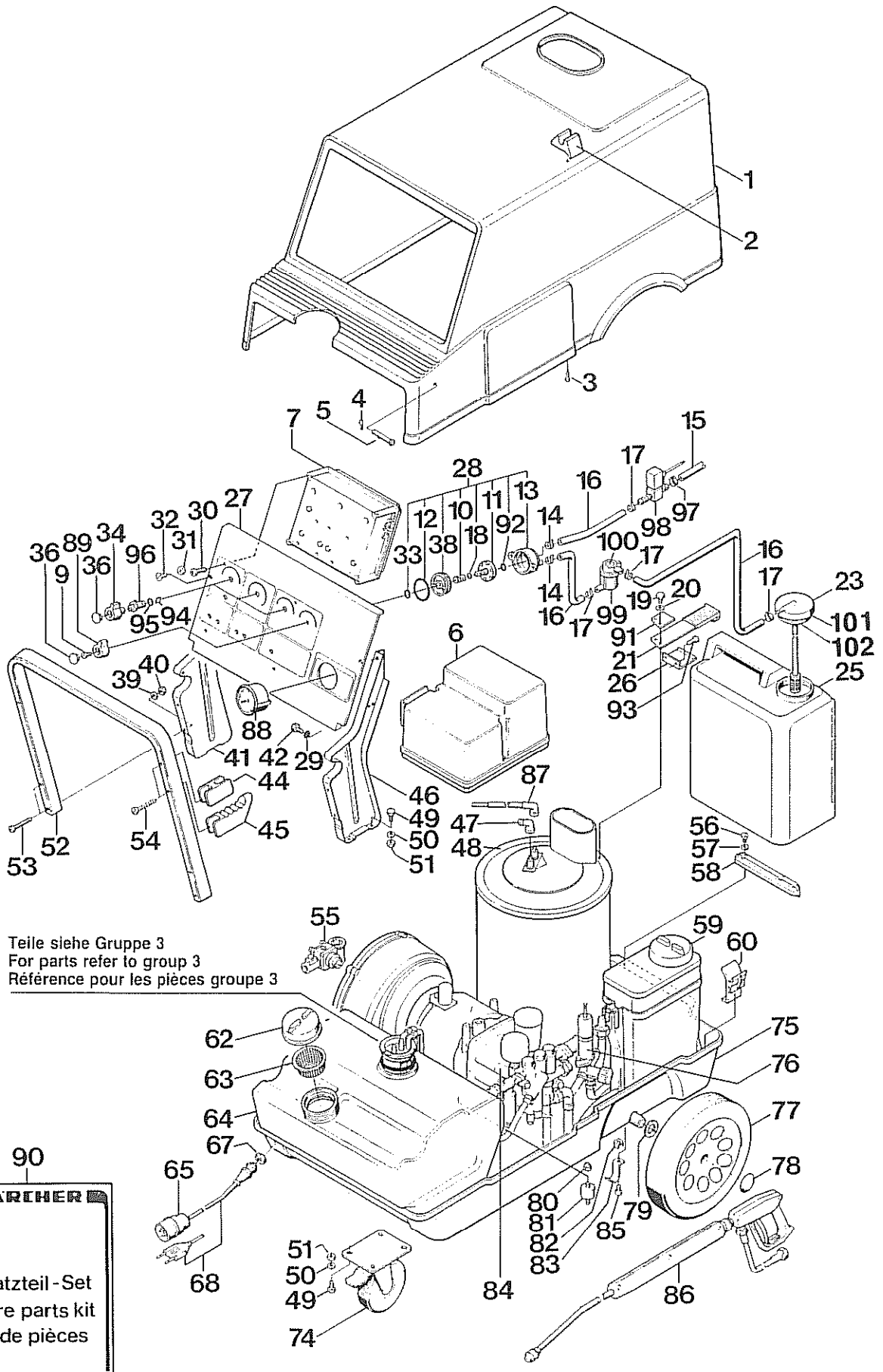
**Spare Parts List**

**Liste des pièces de rechange**

# **HDS 790 / HDS 810**

HDS 790	1.419-121
HDS 810	1.420-111





Gruppe 1: Einzelteile  
 Group 1: Component Parts  
 Groupe 1: Pièces détachées

HDS 790  
 HDS 810

Pos.	Benennung	Teil-Nr.		Stück im Gerät Quantity p. group Nbr.
		Part No.		
Ref.	Description	Référence		
Pos.	Désignation	HDS 790	HDS 810	
1	Haube / Cover / Couvercle	5.066-116	5.066-116	1
2	Halter / Bracket / Fixation	5.042-252	5.042-252	1
3	Schraube 4,2×13 / Screw 4.2×13 / Vis 4,2×13	6.303-047	6.303-047	1
4	Sicherung / Spring clip / Clavette	6.343-006	6.343-006	2
5	Bolzen / Pin / Axe	6.373-322	6.373-322	2
6	E-Schrank / Electrical Cabinet / Coffret électrique	siehe Gruppe 5		
7	Elektronik / Electronic-System / Electronique	siehe Gruppe 10		
9	Senkschraube M 4×10 / Countersunk screw M 4×10 / Vis à tête fraisée M 4×10	7.306-627	7.306-627	3
10	Schraubenfeder / Coil spring / Ressort hélicoïdal	5.332-028	5.332-028	1
11	Ventilsitz / Valve seat / Siège de soupape	5.581-068	5.581-068	1
12	O-Ring 44,17-1,78 / O-ring 44.17-1.78 / Joint torique 44,17-1,78	6.362-475	6.362-475	1
13	Ventilgehäuse Valve housing / Boîtier de soupape	5.587-105	5.587-105	1
15	Schlauchstück NW 8 / Hose NW 8 / Flexible NW 8	6.388-247	6.388-247	1 m
16	Schlauchstück 2 m z. Bestellen / Hose 2 m to order / Flexible 2 m à commander ensemble	6.388-225	6.388-225	2 m
17	Schlauchschelle / Hose clamp / Collier	6.388-559	6.388-559	4
18	O-Ring 8×2,2 / O-ring 8×2.2 / Joint torique 8×2,2	6.362-499	6.362-499	1
19	6-Kant-Schraube M 5×12 / Hex. hd. screw M 5×12 / Vis à 6 pans M 5×12	7.304-371	7.304-371	1
20	Federring B 5 / Spring washer B 5 / Rondelle Grower B 5	7.313-002	7.313-002	1
21	Halter / Bracket / Fixation	5.042-257	5.042-257	1
23	Formteil / Moulding / Pièce profilée	5.030-355	5.030-355	1
25	Tank / Tank / Réservoir	5.071-025	5.071-025	1
26	Halterplatte / Bracket / Fixation	5.002-402	5.002-402	1
27	Instrumententafel / Control panel / Tableau de commandes	5.841-118	5.841-119	1
28	Ventil RM / Valve RM / Soupape RM	4.580-118	4.580-118	1
29	Zahnscheibe A 6,4 / Shakeproof washer A 6.4 / Rondelle éventail A 6,4	7.312-167	7.312-167	12
30	Senkschraube M 4,8×13 / Countersunk screw M 4.8×13 / Vis à tête M 4,8×13	7.303-356	7.303-356	4
31	6-Kant-Mutter M 5 / Hex. nut M 5 / Ecrou à 6 pans M 5	7.311-421	7.311-421	4
	Senkschraube M 5×10 / Countersunk screw M 5×10 / Vis à tête fraisée M 5×10	7.305-599	7.305-599	2
33	Sicherungsring 12×1 / Circlip 12×1 / Circlip 12×1	7.343-003	7.343-003	1
34	Griff / Handle / Poignée	5.321-122	5.321-122	3
36	Stopfen / Plug / Obturateur	5.132-010	5.132-010	3
38	Ventilteller / Valve disc / Tête de soupape	5.582-054	5.582-054	1
39	Scheibe A 6,4 / Washer A 6.4 / Rondelle A 6,4	7.312-276	7.312-276	4
40	6-Kant-Mutter M 6 / Hex. nut M 6 / Ecrou à 6 pans M 6	7.311-425	7.311-425	4
41	Ständer links / Frame, l/h / Montant gauche	5.052-012	5.052-012	1
42	Schraube M 5×12 / Screw M 5×12 / Vis M 5×12	6.303-012	6.303-012	2
44	Halter / Bracket / Fixation	5.042-254	5.042-254	1
45	Halter / Bracket / Fixation	5.042-253	5.042-253	2
46	Ständer rechts / Frame, r/h / Montant droit	5.052-013	5.052-013	1
47	Kerzenstecker / Terminal / Anti-parasite	6.618-076	6.618-076	2
48	Durchlauferhitzer / Continuous Flow Boiler / Chaudière à circulation forcée	siehe Gruppe 6		
49	6-Kant-Schraube M 8×16 / Hex. hd. screw M 8×16 / Vis à 6 pans M 8×16	7.304-395	7.304-395	8
50	Scheibe B 8,4 / Washer B 8.4 / Rondelle B 8,4	7.312-004	7.312-004	8
51	6-Kant-Mutter M 8 / Hex. nut M 8 / Ecrou à 6 pans M 8	7.311-004	7.311-004	8

Gruppe 1: Einzelteile  
 Group 1: Component Parts  
 Groupe 1: Pièces détachées

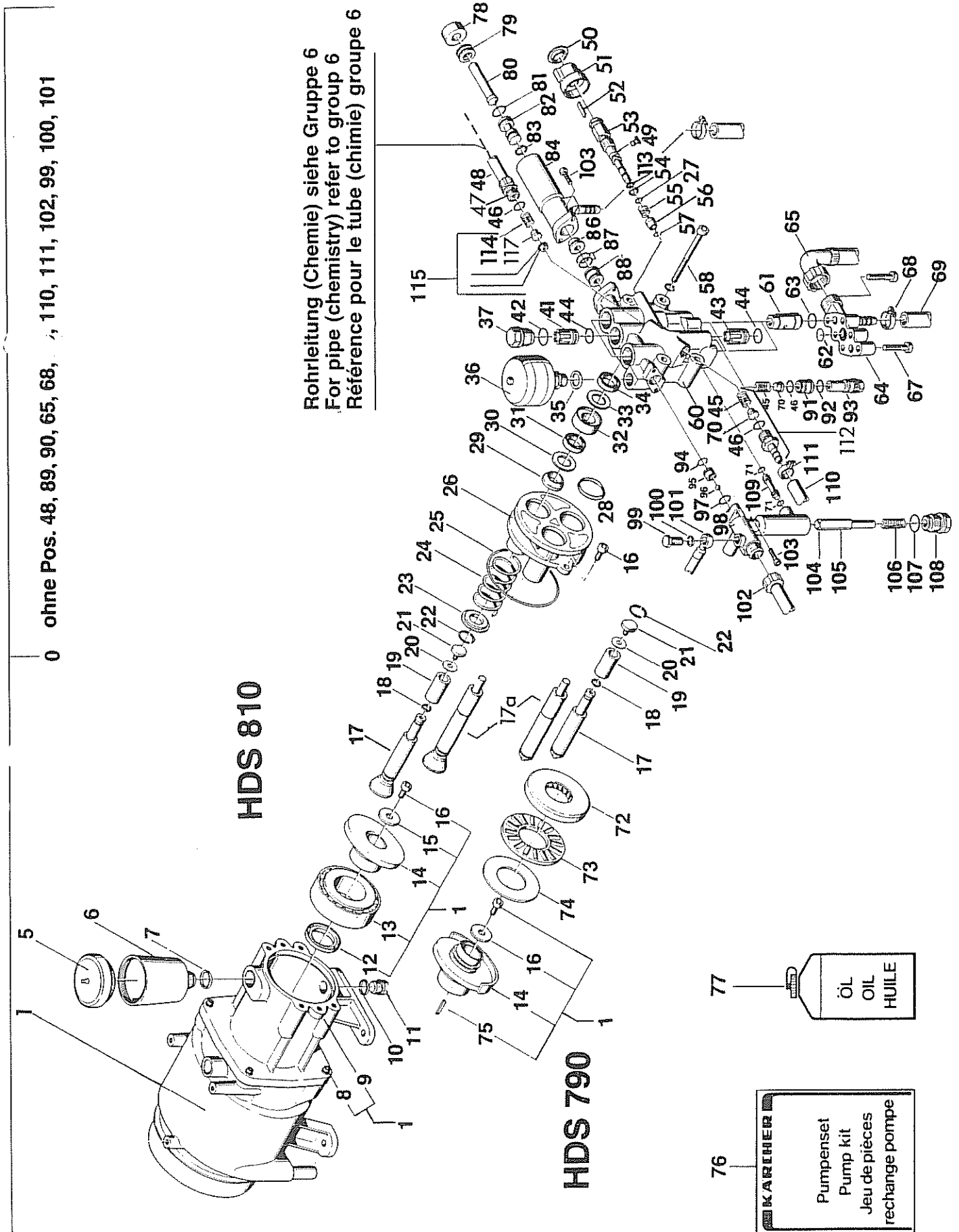
HDS 790  
 HDS 810

Pos.	Benennung	Teil-Nr.		Stück im Gerät Quantity p. group Nbr.
Ref.	Description	Part No.		
Pos.	Désignation	Référence HDS 790	HDS 810	
52	Griff / Handle / Poignée	5.321-121	5.321-121	1
53	Zylinderschraube IS M 6×55 / Socket head screw M 6×55 / vis à tête cylindrique IS M 6×55	7.306-511	7.306-511	4
54	LSK-Blechschraube 5,5×55 / Self-tapping screw 5.5×55 / Vis à tôle à tête bombée fraisée 5,5×55	6.305-005	6.305-005	3
55	Brennstoffpumpe / Fuel Pump / Pompe à combustible	siehe Gruppe 4		
56	Linsenschraube M 5×16 / Oval hd. screw M 5×16 / Vis à tête bombée M 5×16	7.306-308	7.306-308	2
57	Scheibe A 5,3 / Washer A 5.3 / Rondelle A 5,3	7.312-278	7.312-278	2
58	Auflager / Support / Appui	5.057-024	5.057-024	1
59	Schwimmerventil / Float Valve / Bac à flotteur	siehe Gruppe 7		
60	Halter / Bracket / Fixation	5.042-256	5.042-256	2
	Gebälse / Blower / Ensemble mécanique	siehe Gruppe 3		
62	Deckel / Cover / Couvercle	5.063-217	5.063-217	1
63	Sieb / Strainer / Crépine	6.414-275	6.414-275	1
64	Tank mit Deckel / Tank with cap / Réservoir avec bouchon	5.071-024	5.071-024	1
65	Cekon-Stecker 16 A / Cekon plug 16 A / Prise Cekon 16 A		6.646-030	1
67	Gegenmutter Pg 13,5 / Locknut Pg 13.5 / Contre-écrou Pg 13,5	6.641-480	6.641-480	1
68	Anschlußkabel / Power cable / Cordon d'alimentation	4.820-183	4.820-184	1
74	Lenkrolle 125 / Castor 125 / Roue pivotante 125	6.435-071	6.435-071	1
75	Rahmen / Frame / Cadre	5.050-005	5.050-005	1
76	Sicherheitsblock / Safety system / Bloc de sécurité	siehe Gruppe 8		
77	Scheibenrad <del>250</del> / Disc wheel <del>250</del> / Roue à double disque <del>250</del> <b>300</b>	6.435-074	6.435-074	2
78	Schnellbefestiger / Quick-action-fastener / Attache rapide	6.343-137	6.343-137	2
79	Scheibe 26 / Washer 26 / Rondelle 26	7.312-060	7.312-060	1
80	Selbstsicherungsmutter M 8 / Self-locking nut M 8 / Ecrou auto-freiné M 8	7.311-510	7.311-510	8
81	Gummipuffer M 8 / Rubber buffer M 8 / Butée en caoutchouc M 8	6.339-060	6.339-060	4
82	Käfigmutter M 6 / Cage nut M 6 / Ecrou en cage M 6	6.310-029	6.310-029	2
83	Schelle / Clamp / Collier	5.041-055	5.041-055	2
84	Pumpensatz / Pump Unit / Moto-pompe	siehe Gruppe 2		
	Zylinderschraube IS M 6×16 / Socket head screw M 6×16 / Vis à tête cylindrique IS M 6×16	7.306-020	7.306-020	2
86	Zubehör / Accessories / Accessoires	siehe Gruppe 9		
87	Zündkabel komplett / Ignition cable, complete / Câble d'allumage complet	4.821-045	4.821-045	2
88	Manometer 0–250 / Pressure gauge 0–250 / Manomètre 0–250	6.421-075	6.421-075	1
89	Griff / Handle / Poignée	5.321-035	5.321-035	1
90	Ersatzteil-Set / Spare parts kit / Kit de pieces	2.880-276	2.880-280	1
91	Halter / Bracket / Fixation	5.021-953	5.021-953	1
92	O-Ring 8×1 / O-ring 8×1 / Joint torique 8×1	6.362-451	6.362-451	1
93	Schraube / Screw / Vis	6.303-012	6.303-012	2
94	Platte / Bracket / Fixation	5.002-382	5.002-382	3
95	Achse / Axle / Axe	5.105-062	5.105-062	3
96	O-Ring 9×1,5 / O-ring 9×1.5 / Joint torique 9×1,5	6.362-384	6.362-384	3
97	Schlauchschelle 12–20/9 / Hose clamp 12–20/9 / Collier 12–20/9	6.388-546	6.388-546	3
98	Magnetventil / Solenoid valve / Electrovanne	6.685-195	6.685-195	1
99	Sensor Elektronik / Electronik sensor / Elektronique à détecteur	6.631-244	6.631-244	1
100	Niveaufühler RM / Level sensor, detergent / Contrôleur de niveau	4.747-027	4.747-027	1
101	O-Ring 45×4,5 / O-ring 45×4.5 / Joint torique 45×4,5	6.362-490	6.362-490	1
102	O-Ring 80×4,5 / O-ring 80×4.5 / Joint torique 80×4,5	6.362-491	6.362-491	1



Gruppe 2: Pumpensatz  
 Group 2: Pump Unit  
 Groupe 2: Moto-pompe

HDS 790  
 HDS 810



0 ohne Pos. 48, 89, 90, 65, 68, 110, 111, 102, 99, 100, 101

Rohrleitung (Chemie) siehe Gruppe 6  
 For pipe (chemistry) refer to group 6  
 Référence pour le tube (chimie) groupe 6

HDS 810

HDS 790

**KARHIER**  
 Pumpenset  
 Pump kit  
 Jeu de pièces  
 rechange pompe

77  
 ÖL  
 OIL  
 HUILE

Gruppe 2: Pumpensatz  
Group 2: Pump Unit  
Groupe 2: Moto-pompe

HDS 790  
HDS 810

Pos.	Benennung	Teil-Nr.	Stück im Gerät	
Ref.	Description	Part No.	Quantity	
Pos.	Désignation	Référence	HDS 790	HDS 810
				p. group Nbr.
0	Pumpensatz / Pump unit / Moto-pompe	3.532-137	3.532-136	1
1	Motor 380 V 3~50 Hz, 4,5 kW / Motor 380 V 3~50 Hz, 4,5 kW / Moteur 380 V 3~50 Hz, 4,5 kW		6.611-244	1
1	Motor 380/220 V / Motor 380/220 V / Moteur 380/220 V		6.611-199	1
1	Motor 220 V 1~50 Hz / Motor 220 V 1~50 Hz / Moteur 220 V 1~50 Hz	6.612-075		1
5	Deckel / Cap / Couvercle	5.063-237	5.063-189	1
6	Behälter / Reservoir / Récipient	5.070-048	5.070-048	1
7	Dichtring / Gasket / Joint	5.363-100	5.363-100	1
8	Zyl.-Schraube IS M 6×30 / Cheese head screw M 6×30 / Vis à tête cylindrique IS M 6×30	7.306-024	7.306-024	3
9	Gehäuse / Housing / Boîtier	5.060-181	5.060-181	1
10	Dichtring A 18×22 / Sealing ring A 18×22 / Bague d'étanchéité A 18×22	7.362-009*	7.362-009*	1
11	VS-Schraube M 18×1,5 / Screw M 18×1.5 / Bouchon fileté M 18×1,5	7.382-235	7.382-235	1
12	Radialdichtring / Radial sealing ring / Bague à lèvres avec ressort	7.367-009	7.367-009	1
13	Kegelrollenlager M 80 2000 / Taper roller bearing M 80 2000 / Roulement à rouleaux coniques M 80 2000	6.401-113	6.401-113	1
14	Taumelscheibe / Swash plate / Disque de nutation	5.120-116	5.120-123	1
15	Scheibe R 9 / Washer R 9 / Rondelle R 9	7.312-261	7.312-261	1
16	Zylinderschraube M 8×20 / Cheese head screw M 8×20 / Vis à tête cylindrique M 8×20	7.306-041	7.306-041	3
17	Kolben / Piston / Piston	- 076 4.553-042	4.553-028	2
17a	Kolben (Chemie) kompl. / Piston (chemistry) compl. / Piston (chimie) compl.	4.553-061	4.553-060	1
18	O-Ring komplett / O-ring complet / Joint torique complet	6.362-365	6.362-365	2
19	Keramikhülse / Ceramic sleeve / Douille en céramique	5.110-220	5.110-220	2
20	Dichtring / Sealing ring / Bague d'étanchéité	5.363-162	5.363-162	2
21	Formschraube / Special screw / Vis profilée	5.305-111	5.305-111	2
22	Sprengtring 20 / Snap ring 20 / Jonc d'arrêt 20	6.472-331	6.472-331	2
23	Scheibe / Washer / Rondelle	5.115-289	5.115-289	3
24	Schraubenfeder / Coil spring / Ressort hélicoïdal	5.332-150	5.332-150	3
25	O-Ring 100×1,78 / O-ring 100×1.78 / Joint torique 100×1,78	6.362-448*	6.362-448*	1
	Gehäuse / Housing / Boîtier	5.060-182	5.060-182	1
27	O-Ring 3,1×1,6 / O-ring 3.1×1.6 / Joint torique 3,1×1,6	6.362-477	6.362-477	1
28	O-Ring 34,65×1,78 / O-ring 34.65×1.78 / Joint torique 34,65×1,78	6.362-484*	6.362-484*	3
29	Nutring 20×28×6/8 / Packing ring 20×28×6/8 / Joint rainuré 20×28×6/8	6.365-052*	6.365-052*	3
30	Scheibe / Washer / Rondelle	5.115-255	5.115-255	3
31	Nutring 20×30×8/4 / Packing ring 20×30×8/4 / Joint rainuré 20×30×8/4	6.365-053*	6.365-053*	3
32	Buchse / Bush / Douille	5.112-181	5.112-181	3
33	Scheibe / Washer / Rondelle	5.115-224*	5.115-224*	3
34	Nutring 20×28×5 / Packing ring 20×28×5 / Joint rainuré 20×28×5	6.365-061*	6.365-061*	4
35	Dichtring A 16×20 / Sealing ring A 16×20 / Bague d'étanchéité A 16×20	7.362-007	7.362-007	1
36	Druckspeicher 200 / Pulsation damper 200 / Accumulateur de pression 200	6.505-007	6.505-028	1
37	Ventilschraube / Valve screw / Bouchon de soupape	5.583-060	5.583-060	2
41	Ventil komplett / Valve, complete / Soupape complète	4.580-119*	4.580-119*	1
42	O-Ring 17×2,5 / O-ring 17×2.5 / Joint torique 17×2,5	6.362-483	6.362-483	4
43	Ventilsatz / Set of valves / Ensemble de soupape	4.580-117*	4.580-117*	6
44	O-Ring 14×2 / O-ring 14×2 / Joint torique 14×2	6.362-481	6.362-481	6
45	Schraubenfeder / Coil spring / Ressort hélicoïdal	5.332-121	5.332-121	2
46	O-Ring 10×2 / O-ring 10×2 / Joint torique 10×2	6.362-151	6.362-151	2
47	Doppelstutzen / Double socket / Double raccord	5.403-083	5.403-083	1
48	HD-Schlauch 6/500 / HP hose 6/500 / Flexible HP 6/500	6.388-844	6.388-844	1
49	Schraube M 3×5 / Screw M 3×5 / Vis M 3×5	7.306-317	7.306-317	1
50	Stopfen / Plug / Obturateur	5.132-010	5.132-010	1

Gruppe 2: Pumpensatz  
Group 2: Pump Unit  
Groupe 2: Moto-pompe

HDS 790  
HDS 810

Pos.	Benennung	Teil-Nr.		Stück im Gerät
		Part No.		
Ref.	Description	Référence		Quantity p. group Nbr.
Pos.	Désignation	HDS 790	HDS 810	
51	Griff / Knob / Poignée	5.321-111	5.321-111	1
52	Sicherungsfeder / Retaining spring / Agrafe de sûreté	6.313-003	6.313-003	1
53	Spindel / Spindle / Broche	5.291-023	5.291-023	1
54	O-Ring komplett / O-ring assy. / Joint torique complet	6.362-365	6.362-365	4
55	Schraubenfeder / Coil spring / Ressort hélicoïdal	5.332-110	5.332-110	1
56	Hülse / Sleeve / Douille	5.110-226	5.110-226	1
57	Sprengring A 6 / Snap ring A 6 / Jonc d'arrêt A 6	6.343-143	6.343-143	1
58	Zylinderschraube M 10×100 / Cheese head screw M 10×100 / Vis à tête cylindrique M 10×100	7.306-066	7.306-066	4
60	Zylinderkopf komplett / Cylinder head, complete / Culasse complète <i>EPS. 2. PP2. 284</i>	<del>4.550-095</del>	<del>4.550-095</del>	1
	Hülse / Sleeve / Douille	5.110-210	5.110-210	2
62	O-Ring 12,42×1,78 / O-ring 12.42×1.78 / Joint torique 12,42×1,78	6.362-480	6.362-480	2
63	O-Ring 15,3×2,4 / O-ring 15.3×2.4 / Joint torique 15,3×2,4	6.362-153	6.362-153	2
64	Ventilgehäuse / Valve housing / Boîtier de soupape	5.587-102	5.587-102	1
65	Schlauch / Hose / Flexible	siehe Gruppe 7		
67	Zylinderschraube M 8×30 / Cheese head screw M 8×30 / Vis à tête cylindrique M 8×30	7.306-043	7.306-043	6
68	Schlauchschele 12-20 / Hose clamp 12-20 / Collier 12-20	6.388-546	6.388-546	2
69	Schlauchstück / Hose / Flexible	5.442-504	5.442-504	1 m
70	Ventilteller / Valve disc / Tête de soupape	5.582-051	5.582-051	2
71	O-Ring / O-ring / Joint torique	6.362-101	6.362-101	2
72	Druckscheibe mit Käfig / Thrust plate with cage / Rondelle de pression avec cage	6.401-124		1
73	Axial-Rollenkäfig / Roller thrust cage / Cage à rouleaux de butée	6.401-123		1
74	Laufscheibe / Race plate / Rondelle de roulement	6.401-122		1
75	Paßfeder 8×7×25 / Key 8×7×25 / Clavette parallèle 8×7×25	7.318-035	7.318-035	1
76	Pumpenset / Pump kit / Jeu de pièces de rechange de pompe	2.880-275	2.880-275	1
77	Hypoid Öl SAE 15 W/40 / Hypoid oil SAE 15 W/40 / Huile hypoïde SAE 15 W/40	6.288-050		1
	Öl 90 Special / Oil special 90 / Huile special 90		6.288-016	1
78	Verschlußschraube / Screw plug / Bouchon fileté	5.411-047	5.411.047	1
	Tellerfeder 23 / Cup spring 23 / Rondelle Belleville 23	6.333-014	6.333-014	24
80	Bolzen / Pin / Axe	5.316-129	5.316-129	1
81	O-Ring 15×2 / O-ring 15×2 / Joint torique 15×2	6.362-427	6.362-427	1
82	Kolben / Piston / Piston	5.553-119	5.553-119	1
83	O-Ring komplett / O-ring assy. / Joint torique complet	6.362-450	6.362-450	1
84	Gehäuse / Housing / Boîtier	5.587-104	5.587-104	1
86	Ventilsitz / Valve seat / Siège de soupape	5.581-072	5.581-072	1
87	O-Ring 17,3×2,4 / O-ring 17.3×2.4 / Joint torique 17,3×2,4	6.362-160	6.362-160	2
88	Hülse / Sleeve / Douille	5.110-218	5.110-218	1
91	Ventilsitz / Valve seat / Siège de soupape	5.581-070	5.581-070	1
92	O-Ring 13×2 / O-ring 13×2 / Joint torique 13×2	6.362-381	6.362-381	1
93	Hohlschraube / Banjo bolt / Vis creuse	5.404-056	5.404-056	1
94	O-Ring 9×1,5 / O-ring 9×1.5 / Joint torique 9×1,5	6.362-384	6.362-384	1
95	Ventilsitz / Valve seat / Siège de soupape	5.581-073	5.581-073	1
96	Kugel D 8 / Ball, dia. 8 / Bille D 8	7.401-916	7.401-916	1
97	O-Ring 14×1,78 / O-ring 14×1.8 / Joint torique 14×1,78	6.362-395	6.362-395	2
98	Ventilgehäuse / Valve housing / Boîtier de soupape	4.587-030	4.587-030	1
99	Hohlschraube M 10×1 / Banjo bolt M 10×1 / Vis creuse M 10×1	7.386-363	7.386-363	1
100	Dichtring A 10×13,5 / Sealing ring A 10×13.5 / Bague d'étanchéité A 10×13,5	7.362-003	7.362-003	2

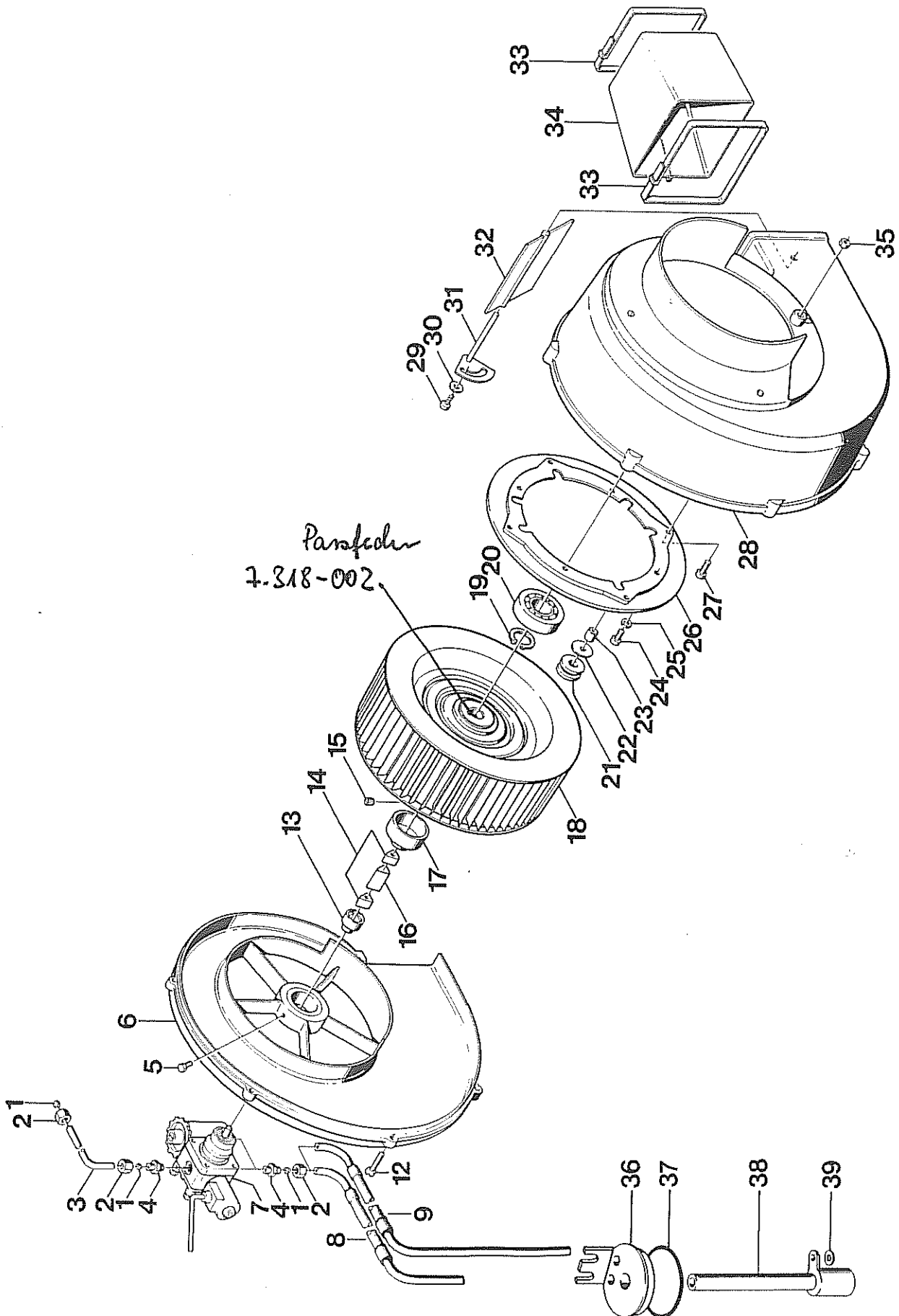
Gruppe 2: Pumpegeratz  
 Group 2: Pump Unit  
 Groupe 2: Moto-pompe


HDS 790  
 HDS 810

Pos.	Benennung	Teil-Nr.		Stück im Gerät Quantity p. group Nbr.
		HDS 790	HDS 810	
Ref.	Description	Part No.		
Pos.	Désignation	Référence		
		HDS 790	HDS 810	
101	HD-Schlauch 5/260 / HP hose 5/260 / Flexible HP 5/260	6.388-843	6.388-843	1
102	HD-Schlauch 8/450 / HP hose 8/450 / Flexible HP 8/450	6.388-859	6.388-859	1
103	Zylinderschraube M 6×25 / Socket head screw M 6×25 / Vis à tête cylindrique M 6×25	7.306-023	7.306-023	4
104	Ventilteller / Valve disc / Tête de soupape	4.582-006	4.582-006	1
105	Ventilbolzen / Valve pin / Axe de soupape	5.584-045	5.584-045	1
106	Schraubenfeder / Coil spring / Ressort hélicoïdal	5.332-080	5.332-080	1
107	O-Ring 17×2,5 / O-ring 17×2.5 / Joint 17×2,5	6.362-483	6.362-483	4
108	Verschlussschraube / Screw plug / Bouchon fileté	5.411-048	5.411-048	1
109	Rohr / Pipe / Tube	5.026-092	5.026-092	1
110	Schlauch NW 8 / Hose NW 8 / Flexible NW 8	6.388-247	6.388-247	1
111	Schlauchschelle 12-20/9 / Hose clamp 12-20/9 / Collier 12-20/9	6.388-546	6.388-546	2
112	Ersatzteilset Saugseite / Spare set of vacuum side / Set de rechange cote aspiration	2.880-444	2.880-444	1
113	O-Ring 8×1,5 / O-ring 8×1.5 / Joint torique 8×1,5	6.362-388	6.362-388	1
114	Schraubenfeder / Coil spring / Ressort hélicoïdal	5.332-176	5.332-176	1
115	Ersatzteilset Druckseite / Spare set of pressure side / Set de rechange cote pression	2.880-445	2.880-445	1
116	O-Ring 6×1 / O-ring 6×1 / Joint torique 6×1	6.362-472	6.362-472	1
117	Ventilteller / Valve disc / Tête de soupape	5.582-074	5.582-074	1

\* Teile sind im Pumpenset 2.880-275 enthalten / \* Parts included in pump kit 2.880-275 / \* Compris dans le jeu de pièces de rechange pompe 2.880-275

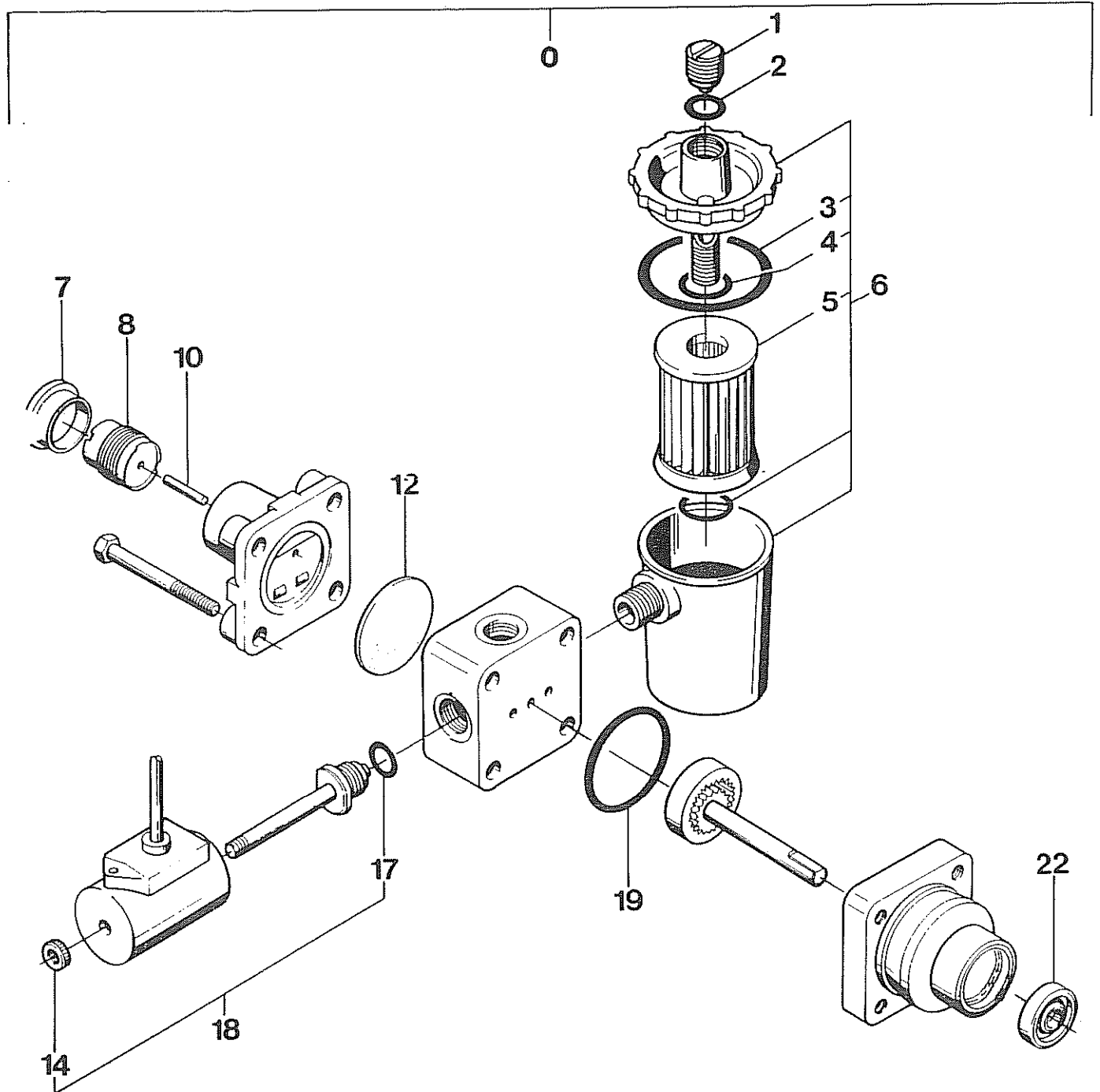




Gruppe 3: Geblä   
 Group 3: Blower  
 Groupe 3: Ensemble mécanique

HDS 790  
 HDS 810

Pos.	Benennung	Teil-Nr.		Stück im Gerät Quantity p. group Nbr.
Ref.	Description	Part No.		
Pos.	Désignation	Référence HDS 790	HDS 810	
1	Schneidring / Olive / Bague coupante	6.386-160	6.386-160	4
2	Überwurfmutter / Cap nut / Ecrou raccord	6.386-159	6.386-159	4
3	Leitungsrohr / Pipe / Tube	5.423-013	5.423-013	1
4	Schraubstutzen R 1/8" / Screw union, 1/8" pipe thread / Raccord fileté R 1/8"	6.386-181	6.386-181	3
5	Zylinderschraube IS M 6×16 / Socket head screw M 6×16 / Vis à tête cylindrique IS M 6×16	7.306-020	7.306-020	4
6	Deckel / Cover / Couvercle	5.063-206	5.063-206	1
7	Brennstoffpumpe mit Magnetventil / Fuel pump with solenoid valve / Pompe à combustible avec électrovanne	siehe Gruppe 4		
8	Schlauch NW 4 / Hose, nom. dia. 4 / Flexible DN 4	6.388-333	6.388-333	1
9	Schlauch NW 4 / Hose, nom. dia. 4 / Flexible DN 4	6.388-334	6.388-334	1
	Zylinderschraube BZ 4,8×25 Z 1 / Cheese head screw BZ 4.8×25 Z 1 / Vis à tête cylindrique BZ 4,8×25 Z 1	7.309-022	7.309-022	7
13	Kupplungsteil / Coupling element / Élément d'accouplement	6.463-008	6.463-008	1
14	Kupplungsteil / Coupling element / Élément d'accouplement	6.463-020	6.463-020	2
15	Gewindestift M 8×6 / Grub screw M 8×6 / Goujon fileté M 8×6	7.307-407	7.307-407	1
16	Kupplungsteil / Coupling element / Élément d'accouplement	5.471-050	5.471-050	1
17	Kupplungsteil / Coupling element / Élément d'accouplement	5.471-049	5.471-049	1
18	Gebläserad / Fanwheel / Roue de turbine	6.484-017	6.484-017	1
19	S-Ring 25×1,2 / Circlip 25×1.2 / Circlip 25×1,2	7.343-008	7.343-008	1
20	Kugellager 6305 / Ball bearing 6305 / Roulement à billes 6305	7.401-148	7.401-148	1
21	Gummiring / Rubber ring / Bague en caoutchouc	5.379-008	5.379-008	4
22	Scheibe / Washer / Rondelle	5.115-233	5.115-233	4
23	Hülse / Sleeve / Douille	5.110-222	5.110-222	4
27	6-Kt.-Schraube M 6×25 / Hex. head screw M 6×25 / Vis à 6 pans M 6×25	7.304-386	7.304-386	4
28	Gehäuse / Housing / Boîtier	5.605-073	5.605-073	1
29	LSK-Blechschrabe 4,8×16 / Self-tapping screw 4.8×16 / Vis à tête bombée fraisée 4,8×16	7.303-362	7.303-362	1
30	Scheibe A 5,3 / Washer A 5.3 / Rondelle A 5,3	7.312-278	7.312-278	1
31	Klappenwelle / Flap shaft / Arbre de volet	5.603-012	5.603-012	1
	Luftklappe / Air flap / Volet d'admission d'air	5.606-001	5.606-001	1
33	Spannband / Clamp strap / Collier de serrage	6.388-608	6.388-608	2
34	Tuchmanschette / Cloth collar / Soufflet en tissu	5.178-016	5.178-016	1
35	O-Ring 140×2 / O-ring 140×2 / Joint torique 140×2	6.362-456	6.362-456	1
36	Formteil / Moulding / Pièce profilée	5.030-434	5.030-434	1
37	O-Ring 68×4 / O-ring 68×4 / Joint torique 68×4	6.362-474	6.362-474	1
38	Niveaufühler / Level switch / Contacteur de niveau	4.747-037	4.747-037	1
39	Sicherungsscheibe / Circlip / Circlip	6.343-119	6.343-119	1

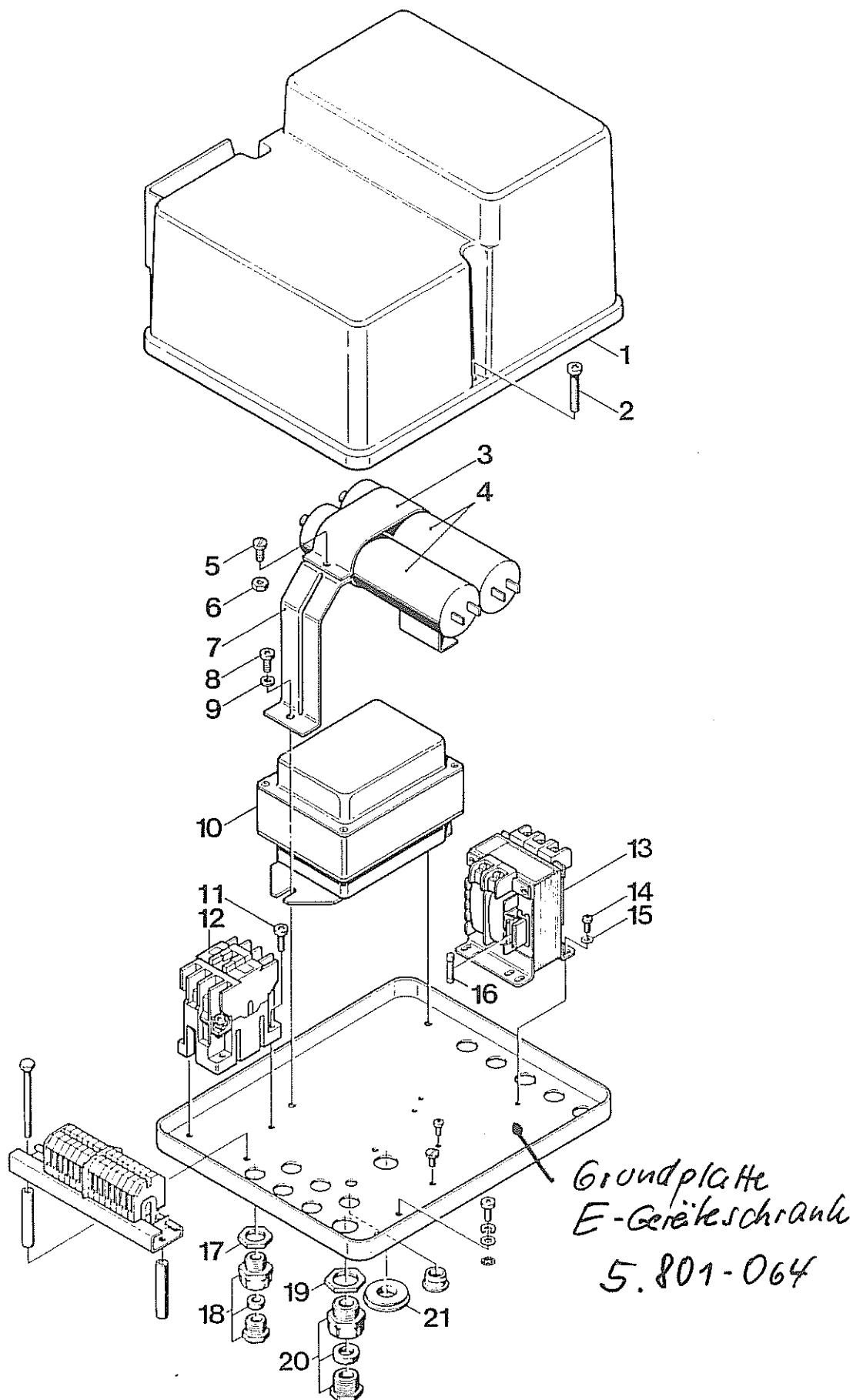


Gruppe 4: Brennstoffpumpe  
 Group 4: Fuel Pump  
 Groupe 4: Pompe à combustible

HDS 790  
 HDS 810

Pos.	Benennung	Teil-Nr.		Stück im Gerät
		HDS 790	HDS 810	
Ref.	Description	Part No.		Quantity
Pos.	Désignation	Référence HDS 790	HDS 810	p. group Nbr.
0	Brennstoffpumpe mit Magnetventil / Fuel pump with solenoid valve / Pompe à combustible avec électrovanne	6.472-344	6.472-344	1
1	Entlüftungsventil / Vent valve / Purgeur	6.472-107	6.472-107	1
2	O-Ring / O-ring / Joint torique	6.472-106	6.472-106	1
3	O-Ring / O-ring / Joint torique	6.472-111	6.472-111	1
4	O-Ring / O-ring / Joint torique	6.472-112	6.472-112	1
5	Filtereinsatz / Filter element / Cartouche de filtre	6.472-113	6.472-113	1
6	Filtergehäuse komplett / Filter housing, complete / Boîtier de filtre complèt	6.472-123	6.472-123	1
7	Schutzkappe / Dust cap / Capuchon de protection	6.472-122	6.472-122	1
8	Federgehäuse / Spring housing / Boîtier de ressort	6.472-109	6.472-109	1
	Stift / Pin / Pointeau	6.472-108	6.472-108	1
12	Membrane / Diaphragm / Membrane	6.472-128	6.472-128	1
14	Rändelmutter / Knurled nut / Ecrou moleté	6.472-340	6.472-340	1
17	O-Ring / O-ring / Joint torique	6.472-125	6.472-125	1
18	Magnetventil komplett / Solenoid valve, complete / Electrovanne copmlèt	6.472-126	6.472-126	1
19	O-Ring / O-ring / Joint torique	6.472-120	6.472-120	1
22	Achsendichtung / Shaft seal / Etoupage d'arbre	6.472-105	6.472-105	1

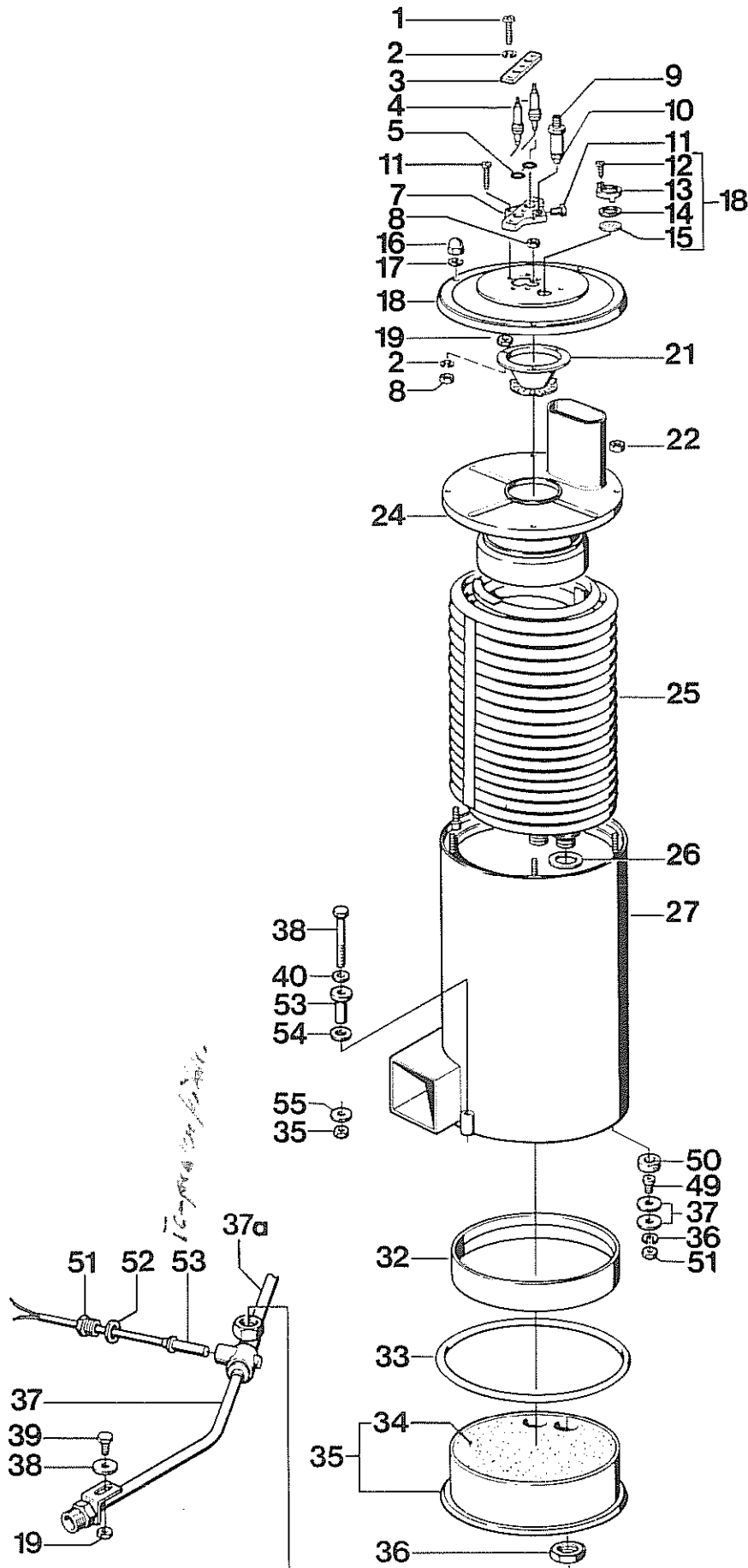


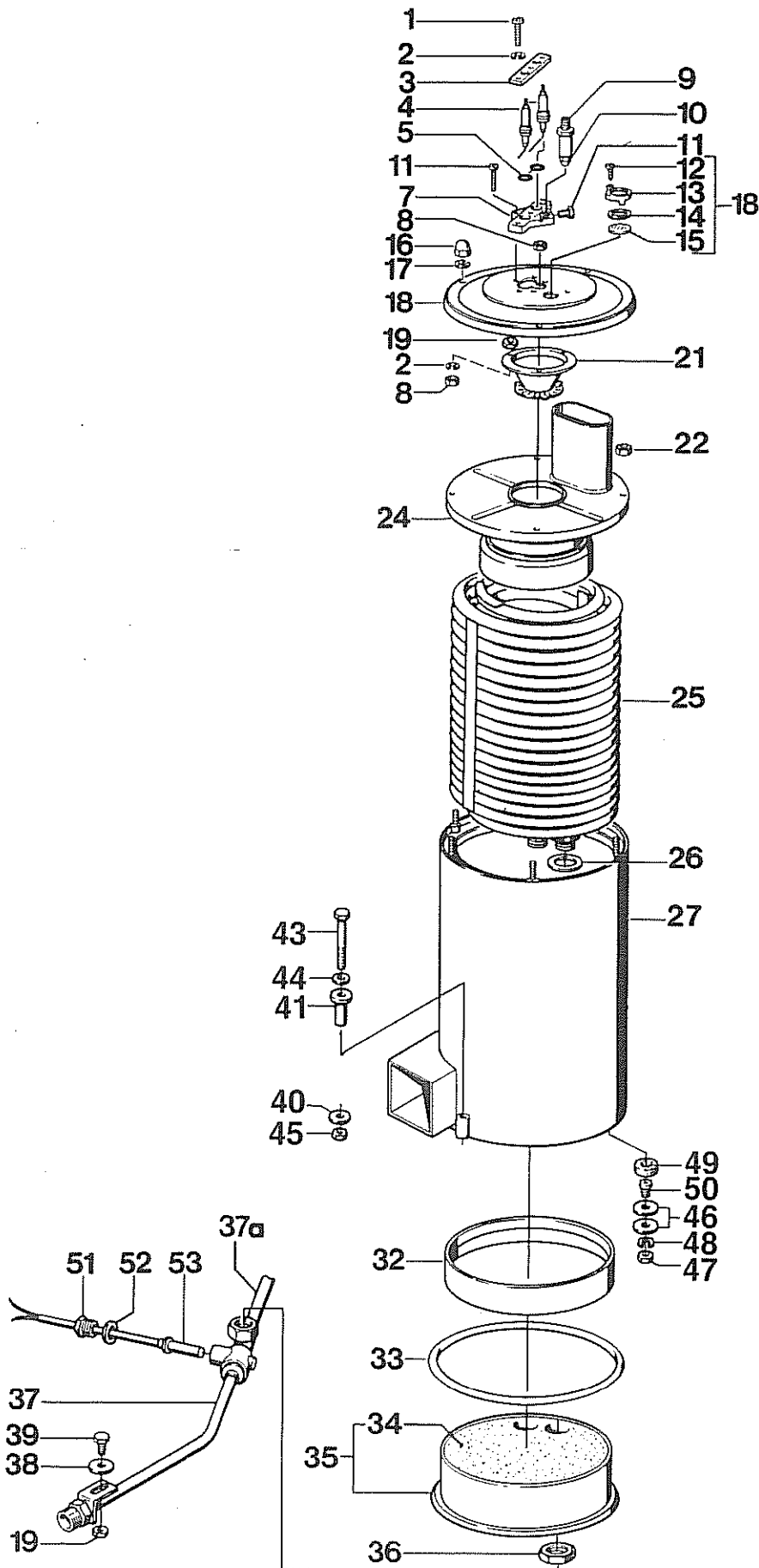


Gruppe 5: Elektrogeräteschrank  
 Group 5: Electrical Cabinet  
 Groupe 5: Coffret électrique

HDS 790  
 HDS 810

Pos.	Benennung	Teil-Nr.		Stück im Gerät Quantity p. group Nbr.
Ref.	Description	Part No.		
Pos.	Désignation	Référence HDS 790	HDS 810	
1	Haube / Cover / Couvercle	5.066-120	5.066-120	1
2	Schneidschraube M 5×25 / Screw M 5×25 / Vis M 5×25	6.303-016	6.303-016	2
3	Schelle / Clamp / Collier	5.041-057		1
4	Betriebskondensator / Running capacitor / Condensateur de service bis Werk Nr. 10550 / up to Serial No. 10550 / jusqu'au No. de fabrication 10550 ab Werk-Nr. 10551 / from Serial No. 10551 / à partir No. de fabrication 10551	6.661-070 6.661-085		1 2
5	Zylinderschraube M 5×12 / Socket head screw M 5×12 / Vis à tête cylindrique M 5×12	7.306-653		1
6	6-Kant-Mutter M 5 / Hex. nut M 5 / Erou à 6 pans M 5	7.311-002	7.311-002	1
7	Halter / Bracket / Fixation	5.042-269		1
9	Schneidschraube M 5×12 / Screw M 5×12 / Vis M 5×12	6.303-012	6.303-012	2
	Scheibe B 5,3 / Washer B 5.3 / Rondelle B 5,3	7.312-032	7.312-032	2
10	Zündtrafo / Ignition transformer / Transfo d'allumage	6.622-025	6.622-036	1
11	Schneidschraube M 4×16 / Screw M 4×16 / Vis M 4×16	6.303-015		2
12	Schütz / Contactor / Disjoncteur	<del>6.632-081</del>	<del>6.632-081</del>	1
13	Steuertrafo 40 VA / Control transformer 40 VA / Transfo de commande 40 VA	6.622-021	6.622-021	1
14	Schneidschraube M 4×8 / Screw M 4×8 / Vis M 4×8	6.303-017	6.303-017	4
15	Scheibe B 4,3 / Washer B 4.3 / Rondelle B 4,3	7.312-001	7.312-001	4
16	Schmelzeinsatz 2 A / Fuse 2 A / Fusible 2 A	6.644-052	6.644-052	1
17	Gegenmutter Pg 9 / Cable gland Pg 9 / Entrée de câble Pg 9	6.641-366	6.641-366	3
18	Kabelverschraubung Pg 9 / Cable gland Pg 9 / Entrée de câble Pg 9	6.641-341	6.641-341	5
19	Gegenmutter Pg 13,5 / Cable gland Pg 13.5 / Entrée de câble Pg 13,5	6.641-369	6.641-369	2
20	Kabelverschraubung Pg 13,5 / Cable gland Pg 13.5 / Entrée de câble Pg 13,5	6.641-343	6.641-343	2
21	Durchführungsstülpe / Grommet / Manchon passefil	6.641-428	6.641-428	1



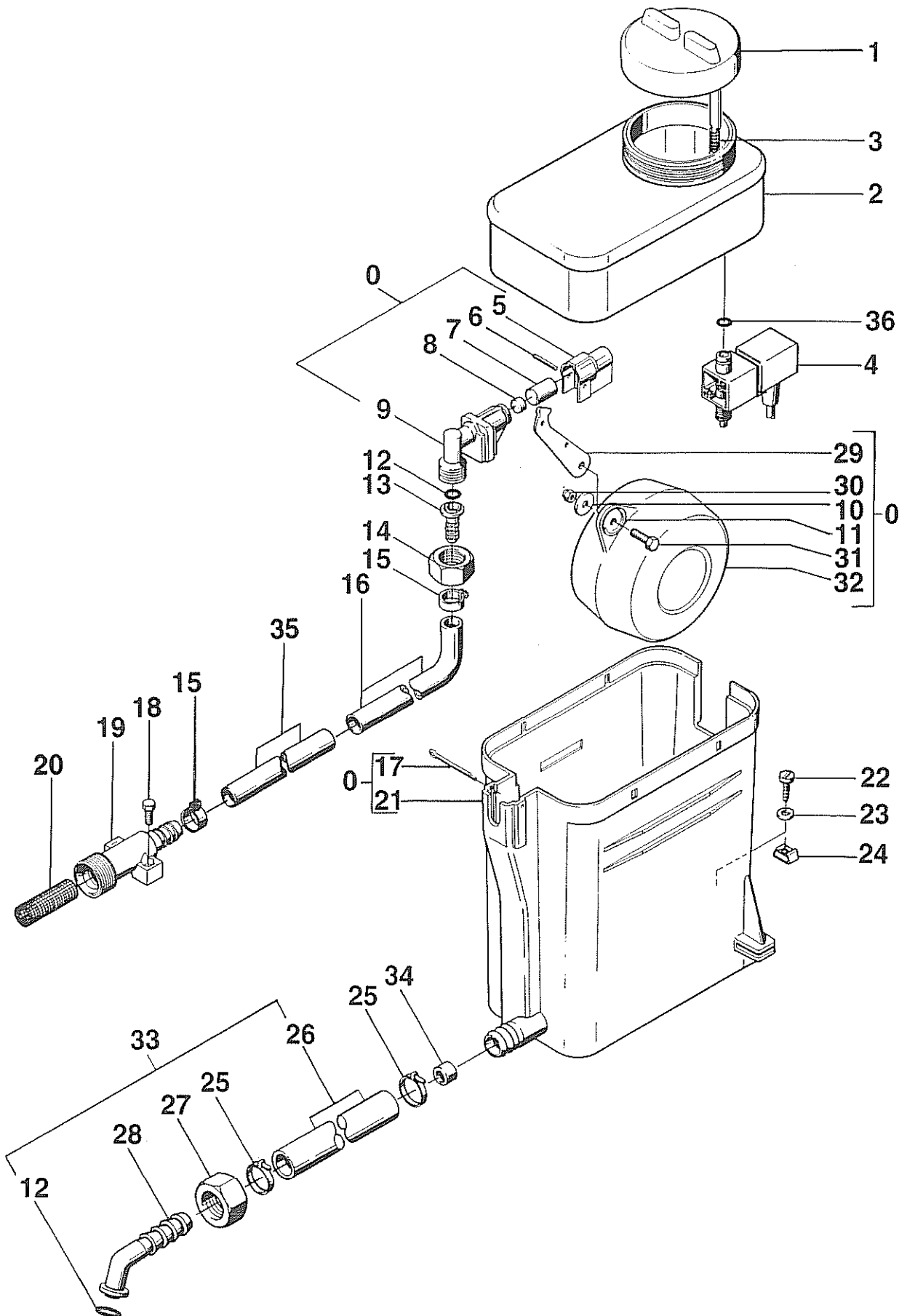




Gruppe 6: Durchlauferhitzer  
 Group 6: Continuous Flow Boiler  
 Groupe 6: Chaudière à circulation forcée

HDS 790  
 HDS 810

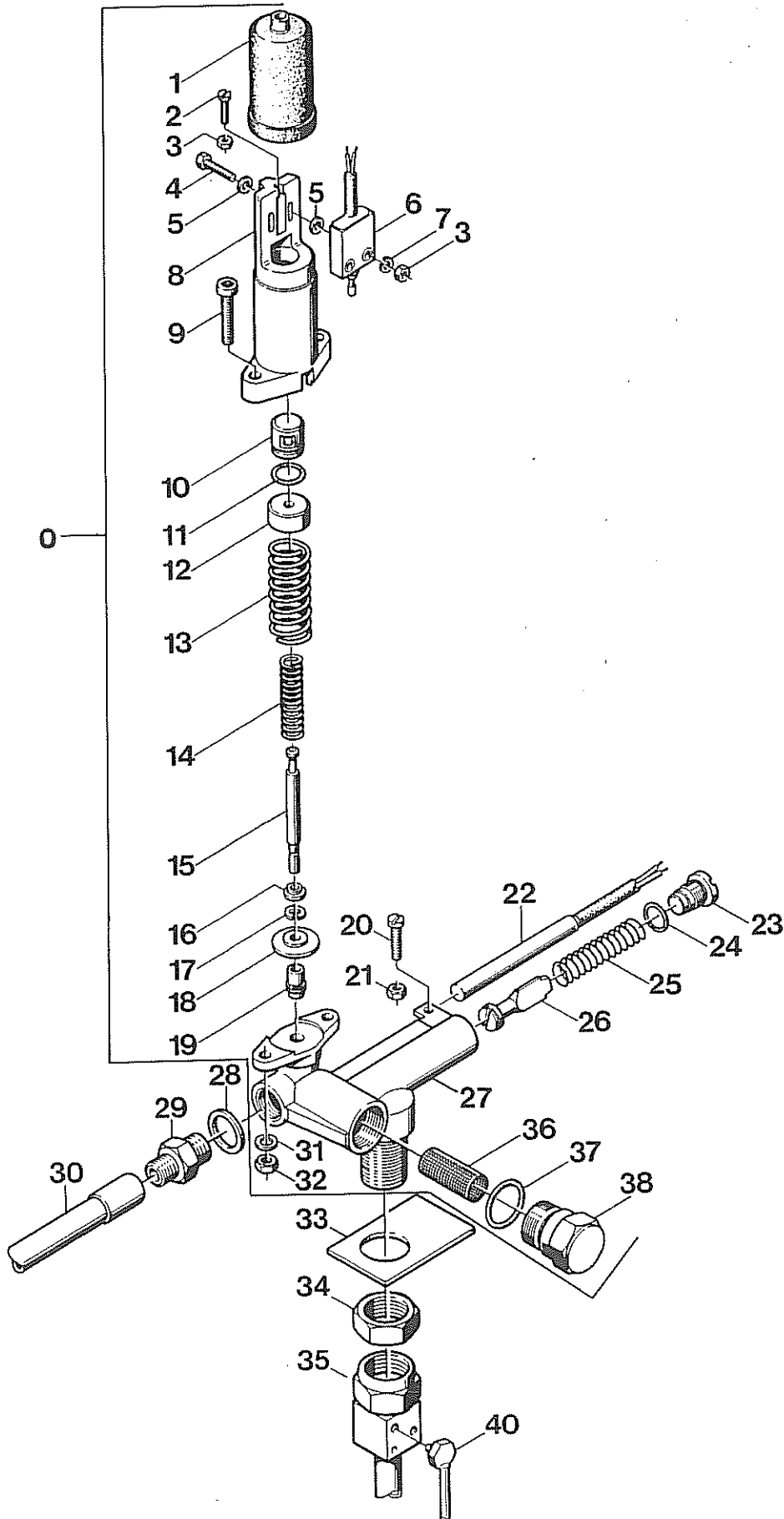
Pos.	Benennung	Teil-Nr.		Stück im Gerät
		Part No.		
Ref.	Description	Référence		Quantity p. group Nbr.
Pos.	Désignation	HDS 790	HDS 810	
1	6-Kant-Schraube M 5×16 / Hex. hd. screw M 5×16 / Vis à 6 pans M 5×16	7.304-372	7.304-372	3
2	Federring B 5 / Spring washer B 5 / Rondelle Grower B 5	7.313-002	7.313-002	9
3	Lasche / Strap / Bride	5.004-228	5.004-228	1
4	Zündelektrode (2 Stück) / Ignition electrode (2) / Electrodes (2)	2.880-177	2.880-177	1
5	Dichtring C 12×16 / Sealing ring C 12×16 / Bague d'étanchéité C 12×16	7.362-419	7.362-419	2
7	Kerzenhalter / Electrode holder / Porte-bougie	5.668-001	5.668-001	1
8	6-Kant-Mutter M 5 / Hex. nut M 5 / Ecrou à 6 pans M 5	7.311-037	7.311-037	3
9	Düsenhalter / Nozzle holder / Porte-gicleur	5.667-021	5.667-021	1
10	Düse 1,35 gpH 60° A / Nozzle 1.35 gpH 60° A / Gicleur 1,35 gpH 60° A	6.415-001		1
10	Düse 1,5 gpH, 60° H / Nozzle 1.5 gpH, 60° H / Gicleur 1,5 gpH, 60° H		6.415-040	1
11	6-Kant-Schraube M 5×12 / Hex. nut hd. screw M 5×12 / Ecrou à 6 pans M 5×12	7.304-371	7.304-371	7
12	Zylinder-Blechschrube 3,5×6,5 / Self-tapping screw 3.5×6.5 / Vis à tôle à tête cylindrique 3,5×6,5	7.303-012	7.303-012	1
13	Blech / Plate / Tôle	5.000-590	5.000-590	1
14	Flachdichtung / Gasket / Joint plat	5.364-100	5.364-100	1
15	Glasscheibe / Sight glass / Verre de regard	6.278-014	6.278-014	1
16	Mutter M 6 / Nut M 6 / Ecrou M 6	7.311-380	7.311-380	3
17	Zahnscheibe / Shakeproof washer / Rondelle éventail	7.312-167	7.312-167	2
18	Erhitzerdeckel mit Schauglas / Boiler cover with sight glass / Couvercle de chaudière avec verre de regard	4.654-091	4.654-091	1
19	6-Kant-Mutter M 6 / Hex. nut M 6 / Ecrou à 6 pans M 6	7.311-003	7.311-003	4
21	Brennereinsatz / Burner insert / Brûleur	4.663-060	4.663-060	1
22	6-Kant-Mutter M 6 / Hex. nut M 6 / Ecrou à 6 pans M 6	7.311-039	7.311-039	4
24	Brennereinsatz / Burner funnel / Brûleur	4.663-057	4.663-057	1
25	Heizschlange / Heater coil / Serpentin de chauffage	4.680-062	4.680-026	1
26	Profildichtung / Profile gasket / Joint profilé	5.365-068	5.365-068	1
27	Außenmantel / Outer jacket / Enveloppe extérieure	4.652-055	4.652-055	1
32	Zarge / Frame / Tôle	5.012-202	5.012-202	1
33	Profildichtung / Profile gasket / Joint profilé	6.366-009	6.366-009	1
34	Stampfmasse 1 kg / Refractory 1 kg / Ciment 1 kg	6.286-016	6.286-016	8
35	Erhitzerboden komplett / Boiler base, complete / Fond de chaudière complet	4.655-036	4.655-036	1
36	Fl.-6-Kant-Mutter / Flat hex. nut / Ecrou plat à 6 pans	7.311-155	7.311-155	2
37	Rohrleitung / Pipe / Tube	4.420-915	4.420-915	1
37a	Rohrleitung (Chemie) / Pipe (chemistry) / Tube (chimie)	4.420-914	4.420-914	1
38	Unterlage / Base / Cale	5.378-058	5.378-058	1
39	6-Kant-Schraube M 6×16 / Hex. hd. screw M 6×16 / Vis à 6 pans M 6×16	7.304-383	7.304-383	2
40	Scheibe / Washer / Rondelle	5.115-271	5.115-271	3
41	Hülse / Sleeve / Douille	5.110-223	5.110-223	3
42	Scheibe B 13 / Washer B 13 / Rondelle B 13	7.312-008	7.312-008	3
43	6-Kant-Schraube M 8×70 / Hex. hd. screw M 8×70 / Vis à 6 pans M 8×70	7.304-097	7.304-097	3
44	Scheibe A 8,4 / Washer A 8.4 / Rondelle A 8,4	7.312-277	7.312-277	3
45	6-Kant-Mutter / Hex. nut / Ecrou à 6 pans	7.311-510	7.311-510	3
46	Scheibe R 9 / Washer R 9 / Rondelle R 9	7.312-261	7.312-261	6
47	6-Kant-Mutter M 8 / Hex. nut M 8 / Ecrou à 6 pans M 8	7.311-004	7.311-004	3
48	Federring B 8 / Spring washer B 8 / Rondelle Grower B 8	7.313-004	7.313-004	3
49	Schwingungsdämpfer / Pulsation damper / Accumulateur de pression	6.339-062	6.339-062	3
50	Zylinderschraube IS M 8×16 / Socket head screw M 8×16 / Vis à tête cylindrique IS M 8×16	7.304-395	7.304-395	3
51	Schraubstutzen / Screw union / Raccord fileté	5.402-287	5.402-287	1
52	Dichtring 10×13,5×1 / Sealing ring 10×13.5×1 / Bague d'étanchéité 10×13,5×1	7.362-003	7.362-003	1
53	Kabel (Fühler) / Cable (sensor) / Câble (capteur)	4.820-164	4.820-164	1



Gruppe 7: Schwimmerventil  
 Group 7: Float Valve  
 Groupe 7: Bac à flotteur

HDS 790  
 HDS 810

Pos.	Benennung	Teil-Nr.		Stück im Gerät
		Part No.		
Ref.	Description	Référence		Quantity p. group Nbr.
Pos.	Désignation	HDS 790	HDS 810	
0	Schwimmerventil / Float valve / Vanne à flotteur	3.593-054	3.594-054	1
1	Deckel DGT / Cover, scale inhibitor / Couvercle DGT	5.063-226	5.063-226	1
2	Behälter / Tank / Réservoir	4.070-094	4.070-094	1
3	Schraubenfeder / Coil spring / Ressort hélicoïdal	5.332-001	5.332-001	1
4	Magnetventil / Solenoid valve / Electrovanne	6.685-210	6.685-210	1
5	Schutzteil / Protector / Protection	5.394-066	5.394-066	1
6	Bolzen 3×25 / Pin 3×25 / Axe 3×25	7.316-004	7.316-004	1
7	Ventilbolzen / Valve pin / Pousoir de vanne	5.584-026	5.584-026	1
8	Flachdichtung / Gasket / Joint plat	5.364-095	5.364-095	1
9	Ventilgehäuse / Valve housing / Boîtier de vanne	5.587-103	5.587-103	1
	Hebel / Lever / Levier	5.481-029	5.481-029	1
11	Schwimmer / Float / Flotteur	5.585-004	5.585-004	1
12	O-Ring 13,3×2,4 / O-ring 13.3×2.4 / Joint torique 13,3×2,4	6.362-078	6.362-078	2
13	Schlauchnippel / Hose nipple / Raccord de flexible	5.443-224	5.443-224	1
14	Mutter R 3/4" / Nut, pipe thread 3/4" / Ecrou R 3/4"	5.310-061	5.310-061	1
15	Schlauchschelle 16–25 / Hose clamp 16–25 / Collier 16–25	6.388-547	6.388-547	2
16	Schlauchstück / Hose / Flexible	5.442-506	5.442-506	1
17	Splint 4×50 / Split pin 4×50 / Goupille fendue 4×50	7.316-432	7.316-432	1
18	6-Kant-Schraube M 6×16 / Hex. hd. screw M 6×16 / Vis à 6 pans M 6×16	7.304-383	7.304-383	1
19	Knotenstück / Union / Distributeur	5.427-075	5.427-075	1
20	Sieb / Strainer / Crépine	6.414-141	6.414-141	1
21	Behälter / Tank / Bac	5.070-064	5.070-064	1
22	Blechschrabe 4,8×25 / Self-tapping screw 4.8×25 / Vis à tôle 4,8×25	7.303-364	7.303-364	2
23	Scheibe A 5,3 / Washer A 5.3 / Rondelle A 5,3	7.312-278	7.312-278	2
24	Schnappmutter 4,8 / Snap nut 4.8 / Clip-écrou 4,8	6.310-028	6.310-028	2
25	Kabelband / Cable tie / Collier pour flexible	6.641-474	6.641-474	2
26	Schlauch / Hose / Flexible	6.388-721	6.388-721	1
	Mutter / Nut / Ecrou	5.310-062	5.310-062	1
28	Schlauchnippel / Hose nipple / Raccord de flexible	5.443-211	5.443-211	1
29	6-Kt.-Mutter M 6 / Hex. nut M 6 / Ecrou à 6 pans M 6	7.311-422	7.311-422	1
30	Scheibe A 6,4 / Washer A 6.4 / Rondelle A 6,4	7.312-279	7.312-279	1
31	Scheibe / Washer / Rondelle	5.115-158	5.115-158	1
32	6-Kt.-Schraube M 6×20 / Hex. hd. screw M 6×20 / Vis à 6 pans M 6×20	7.304-471	7.304-471	1
33	Schlauch komplett / Hose assy. / Flexible complèt	4.440-267	4.440-267	1
34	Blende / Aperture / Ouverture	5.112-193		1
35	Schlauchstück / Hose / Flexible	5.442-507	5.442-507	1
36	O-Ring / O-ring / Joint torique	6.362-176	6.362-176	1

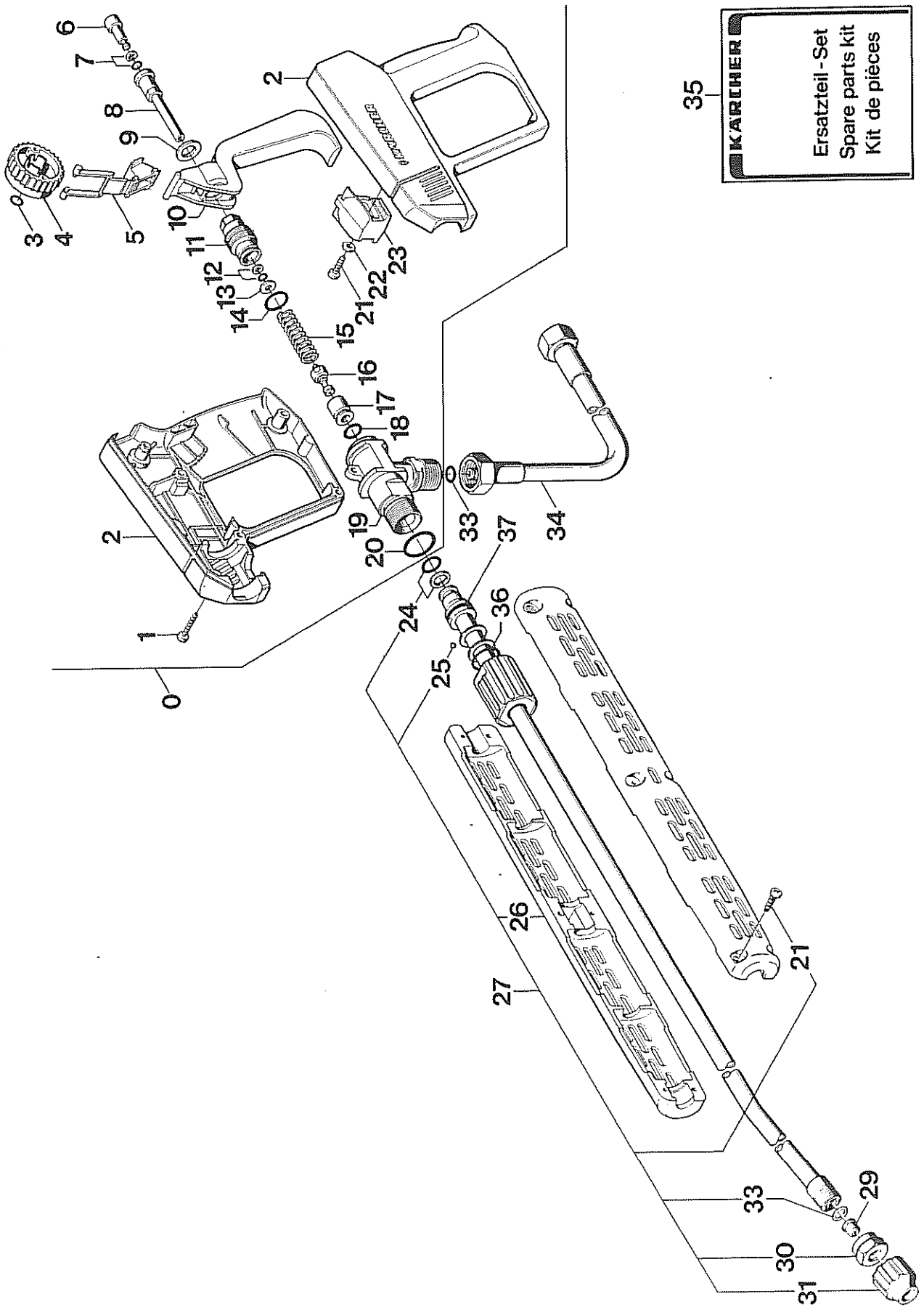




Gruppe 8: Sicherheitsblock  
 Group 8: Safety System  
 Groupe 8: Bloc de sécurité

HDS 790  
 HDS 810

Pos.	Benennung	Teil-Nr.	Stück im	
			Gerät	
Ref.	Description	Part No.	Quantity	
Pos.	Désignation	Référence	p. group	
			HDS 790	HDS 810
			Nbr.	
0	Sicherheitsblock / Safety block / Bloc de sécurité	4.749-043	4.749-042	1
1	Schutzteil / Protector / Protection	5.394-060	5.394-060	1
2	Zylinderschraube M 3×16 / Cheese head screw M 3×16 / Vis à tête cylindrique M 3×16	7.306-406	7.306-406	1
3	6-Kant-Mutter M 3 / Hex. nut M 3 / Ecrou à 6 pans M 3	7.311-000	7.311-000	3
4	6-Kant-Schraube M 3×20 / Hex. hd. screw M 3×20 / Vis à 6 pans M 3×20	7.304-352	7.304-352	2
5	Scheibe B 3,2 / Washer B 3.2 / Rondelle B 3,2	7.312-030	7.312-030	4
6	Schalter / Microswitch / Microrupteur	6.631-125	6.631-125	1
7	Federring B 3 / Spring washer B 3 / Rondelle Grower B 3	7.313-000	7.313-000	2
8	Gehäuse / Housing / Boîtier	5.060-099	5.060-099	1
	Zylinderschraube IS M 6×30 / Socket head screw M 6×30 / Vis à tête cylindrique IS M 6×30	7.306-024	7.306-024	2
	Kolben / Piston / Piston	5.553-046	5.553-046	1
11	O-Ring 12,0–2,0 / O-ring 12.0–2.0 / Joint torique 12,0–2,0	6.362-169	6.362-169	1
12	Buchse / Bush / Douille	5.112-186	5.112-185	1
13	Schraubenfeder / Coil spring / Ressort hélicoïdal	5.332-069	5.332-069	1
14	Schraubenfeder / Coil spring / Ressort hélicoïdal	5.332-070	5.332-070	1
15	Stange / Rod / Tige	5.107-023	5.107-023	1
16	Buchse / Bush / Douille	5.112-094	5.112-094	1
17	Sicherungsscheibe / Retaining disc / Circlip	7.343-203	7.343-203	1
18	Scheibe / Washer / Rondelle	5.115-147	5.115-147	1
19	Kolben komplett / Piston assy. / Piston complet	4.553-025	4.553-025	1
20	Zylinderschraube M 5×20 / Cheese head screw M 5×20 / Vis à tête cylindrique M 5×20	7.306-442	7.306-442	1
21	6-Kant-Mutter M 5 / Hex. nut M 5 / Ecrou à 6 pans M 5	7.311-002	7.311-002	1
22	Reedschalter / Reed switch / Contacteur à languette	2.880-194	2.880-194	1
23	Formschraube / Special screw / Vis profilée	5.305-120	5.305-120	1
24	O-Ring 10,0–2,0 / O-ring 10.0–2.0 / Joint torique 10,0–2,0	6.362-151	6.362-151	1
25	Schraubenfeder / Coil spring / Ressort hélicoïdal	5.332-057	5.332-057	1
26	Kolben / Plunger / Piston	4.553-022	4.553-022	1
	Gehäuse / Housing / Boîtier	5.605-026	5.605-026	1
28	Dichtring A 18×22 / Sealing ring A 18×22 / Bague d'étanchéité A 18×22	7.362-009	7.362-009	1
29	Doppelstutzen M 18×1,5 / Double union M 18×1.5 / Double raccord M 18×1,5	7.386-476	7.386-476	1
30	HD-Schlauch NW 8 / HP hose, nom. dia. 8 / Flexible HP DN 8	6.388-859	6.388-859	1
31	Federring B 6 / Spring washer B 6 / Rondelle Grower B 6	7.313-003	7.313-003	2
32	6-Kant-Mutter M 6 / Hex. nut M 6 / Ecrou à 6 pans M 6	7.311-003	7.311-003	2
33	Halter / Bracket / Fixation	5.042-261	5.042-261	1
34	6-Kant-Mutter M 22×1,5 / Hex. nut M 22×1.5 / Ecrou à 6 pans M 22×1,5	7.311-155	7.311-155	1
35	Rohrleitung / Pipe / Tube	4.420-913	4.420-913	1
36	Sieb / Filter / Crépine	6.414-111	6.414-111	1
37	O-Ring 17,3–2,4 / O-ring 17.3–2.4 / Joint torique 17,3–2,4	6.362-160	6.362-160	1
38	Verschlusschraube / Screw plug / Bouchon fileté	5.411-059	5.411-059	1
40	Temperaturwächter / Temperatur controller / Thermocontact	6.685-700	6.685-700	1

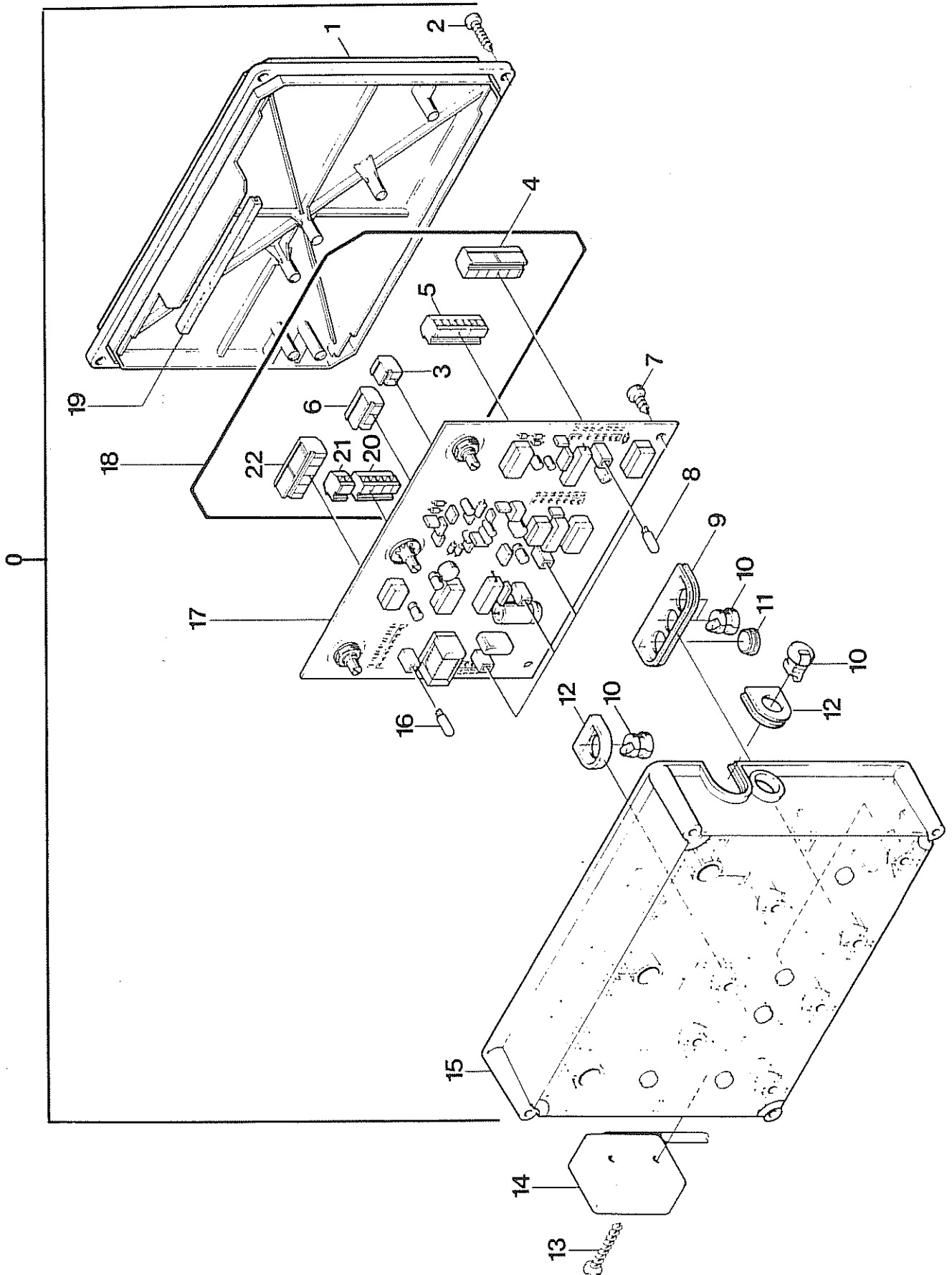


Gruppe 9: Zubehör  
 Group 9: Accessories  
 Groupe 9: Accessoires

HDS 790  
 HDS 810

Pos.	Benennung	Teil-Nr.		Stück im Gerät Quantity p. group Nbr.
Ref.	Description	Part No.		
Pos.	Désignation	Référence HDS 790	HDS 810	
0	Handspritzpistole / Trigger gun / Pistolet	4.775-029	4.775-029	1
1	Schraube 4,2×22 / Screw 4,2×22 / Vis 4,2×22	6.303-024*	6.303-024*	8
2	Griff-Paar / Grip (pair) / Paire de poignées	5.321-107	5.321-107	1
3	O-Ring 6,07×1,78 / O-ring 6.07×1.78 / Joint torique 6,07×1,78	6.362-176	6.362-176	1
4	Handrad / Thumb wheel / Roue moletée	5.322-006	5.322-006	1
5	Formteil / Moulding / Pièce profilée	5.030-283	5.030-283	1
6	Kolben / Plunger / Piston	5.553-118	5.553-118	1
7	O-Ring 2,57×1,78 / O-ring 2.57×1.78 / Joint torique 2,57×1,78	6.362-477*	6.362-477*	1
8	Stange / Rod / Tige	5.107-062	5.107-062	1
9	Scheibe / Washer / Rondelle	5.115-227	5.115-227	1
	Hebel, HDS 790 gelb, HDS 810 schwarz / Lever, HDS 790 yellow, HDS 810 black / Gâchette, HDS 790 jaune, HDS 810 noir	5.481-042	5.481-042	1
11	Formschraube / Special screw / Vis profilée	5.305-110	5.305-110	1
12	O-Ring 5,28×1,78 / O-ring 5.28×1.78 / Joint torique 5,28×1,78	6.362-468*	6.362-468*	1
13	Scheibe / Washer / Rondelle	5.115-260	5.15-260	1
14	O-Ring 12,42×1,78 / O-ring 12.42×1.78 / Joint torique 12,42×1,78	6.362-478*	6.362-478*	1
15	Schraubenfeder / Coil spring / Ressort hélicoïdal	5.332-140*	5.332-140*	1
16	Ventilsitz / Valve seat / Siège de clapet	4.581-013*	4.581-013*	1
17	Hülse / Sleeve / Douille	5.110-217*	5.110-217*	1
18	O-Ring 7,59×2,62 / O-ring 7.59×2.62 / Joint torique 7,59×2,62	6.362-479*	6.362-479*	1
19	Knotenstück / T-fitting / Corps de pistolet	5.427-079	5.427-079	1
20	O-Ring 17,12×2,62 / O-ring 17.12×2.62 / Joint torique 17,12×2,62	6.362-436*	6.362-436*	1
21	Schraube 4,2×16 / Screw 4.2×16 / Vis 4,2×16	6.303-025	6.303-025	7
22	Scheibe D 4,3 / Washer D 4.3 / Rondelle D 4,3	7.312-001	7.312-001	1
23	Formteil / Moulding / Pièce profilée	5.030-321	5.030-321	1
24	Nutring / Packing ring / Joint rainuré	6.362-532	6.362-532	1
25	Stahlkugel 0,3175 / Steel ball 0.3175 / Bille 0,3175	7.401-921	7.401-921	12
26	Griff (Hälfte) / Grip (half) Demi-poignée	5.321-102	5.321-102	2
	Strahlrohr / Lance / Lance	4.760-101	4.760-101	1
29	Düsenmundstück 25055 (25°) / Nozzle 25055 (25°) / Buse 25055 (25°)	6.415-311	6.415-311	1
30	Überwurfmutter M 18×1,5 / Union nut M 18×1.5 / Ecrou-raccord M 18×1,5	6.386-235	6.386-235	1
31	Schutzteil / Protector / Protection	5.394-049	5.394-049	2
33	O-Ring-Set (3 Stück) / O-ring set (3) / Jeu de joints (3 joints)	2.880-154	2.880-154	1
34	HD-Schlauch 10 m, NW 8 / HP hose 10 m, nom. dia. 8 / Flexible HP 10 m, DN 8	6.388-083	6.388-083	1
35	Ersatzteilset für Handspritzpistole / Trigger gun spare parts kit / Jeu de pièce d'usure pour pistolet	2.880-277	2.880-277	1
36	Dichtring / Sealing ring / Bague d'étanchéité	6.362-529	6.362-529	1
37	O-Ring / O-ring / Joint torique	6.362-524	6.362-524	1

\* Teile sind im Ersatzteilset 2.880-277 enthalten / \* Parts included in spare parts kits 2.880-277 / \* Pièces comprises dans le jeu de pièces  
 rechange 2.880-277





Gruppe 10: Elektronik  
 Group 10: Electronic System  
 Groupe 10: Electronique

HDS 790  
 HDS 810

Pos.	Benennung	Teil-Nr.		Stück im Gerät Quantity p. group Nbr.
		HDS 790	HDS 810	
Ref.	Description	Part No.		
Pos.	Désignation	Référence		
		HDS 790	HDS 810	
0	Gehäuse kpl. / Housing assy. / Boitier complet	4.060-058	4.060-058	1
1	Deckel / Cover / Couvercle	5.063-219	5.063-219	1
2	LSK-Blechschaube 4,2×19 / Self-tapping screw 4.2×19 / Vis à tôle bombée fraisée 4,2×19	7.303-367	7.303-367	4
3	Klemmleiste, 2-pol. (69–70) / Terminal strip, 2-pole (69–70) / Réglette de bornes, 2 raccords (69–70)	6.643-152	6.643-152	1
4	Klemmleiste, 7-pol. (71–77) / Terminal strip, 7-pole (71–77) / Réglette de bornes, 7 raccords	6.643-140	6.643-140	2
5	Klemmleiste, 7-pol. (62–68) / Terminal strip, 7-pole (62–68) / Réglette de bornes, 7 raccords (62–68)	6.643-153	6.643-153	1
6	Klemmleiste, 4-pol. / Terminal strip, 4-pole / Réglette de bornes, 4 raccords	6.643-146	6.643-146	1
7	Zylinder-Blechschaube 4,8×13 / Self-tapping screw 4.8×13 / Vis à tôle à tête cylindrique 4,8×13	7.303-015	7.303-015	2
	Zwerglampe (grün) / Miniature lamp (green) / Lampe miniature (vert)	6.651-117	6.651-117	4
9	Formteil / Moulding / Pièce profilée	5.030-372	5.030-372	3
10	Kabeldurchf. D 5,6 / Cable gland D 5.6 / Manchon passefil D 5,6	6.641-427	6.641-427	9
11	Verschlußstopfen Ø 12,7 / Screw plug 12.7 dia. / Obturateur Ø 12,7	6.368-075	6.368-075	1
12	Formteil / Moulding / Pièce profilée	5.030-373	5.030-373	3
13	LSK-Blechschaube 4,2×32 / Self-tapping screw 4.2×32 / Vis à tôle bombée fraisée 4,2×32		7.303-353	2
14	Drehfeldanzeige / Phase-sequence indicator / Indicateur de champ tournant		6.681-021	1
15	Gehäuse / Housing / Boitier	5.060-183	5.060-183	1
16	Zwerglampe (rot) / Miniature lamp (red) / Lampe miniature (rouge)	6.651-118	6.651-118	1
17	Steuerelektronik / Electronik control / Electronique de commande	6.631-228	6.631-228	1
18	Moosgummischnur / Expanded rubber seal / Cordon en caoutchouc mousse	6.273-037	6.237-037	0,75 m
19	U-Profilgummi / U-section rubber / Caoutchouc profilée en U	5.365-124	5.365-124	1
20	Klemmleiste, 5-pol. (51–55) / Terminal strip, 5-pole (51–55) / Réglette de bornes, 5 raccords (51–55)	6.643-144	6.643-144	1
21	Klemmleiste, 2-pol. (56–57) / Terminal strip / Réglette de bornes, 2 raccords	6.643-139	6.643-139	1
22	Klemmleiste, 7-pol. m. Brücken / Terminal strip, 7-pole / Réglette de bornes, 7 raccords	6.643-154	6.643-154	1