

# PARTS LIST

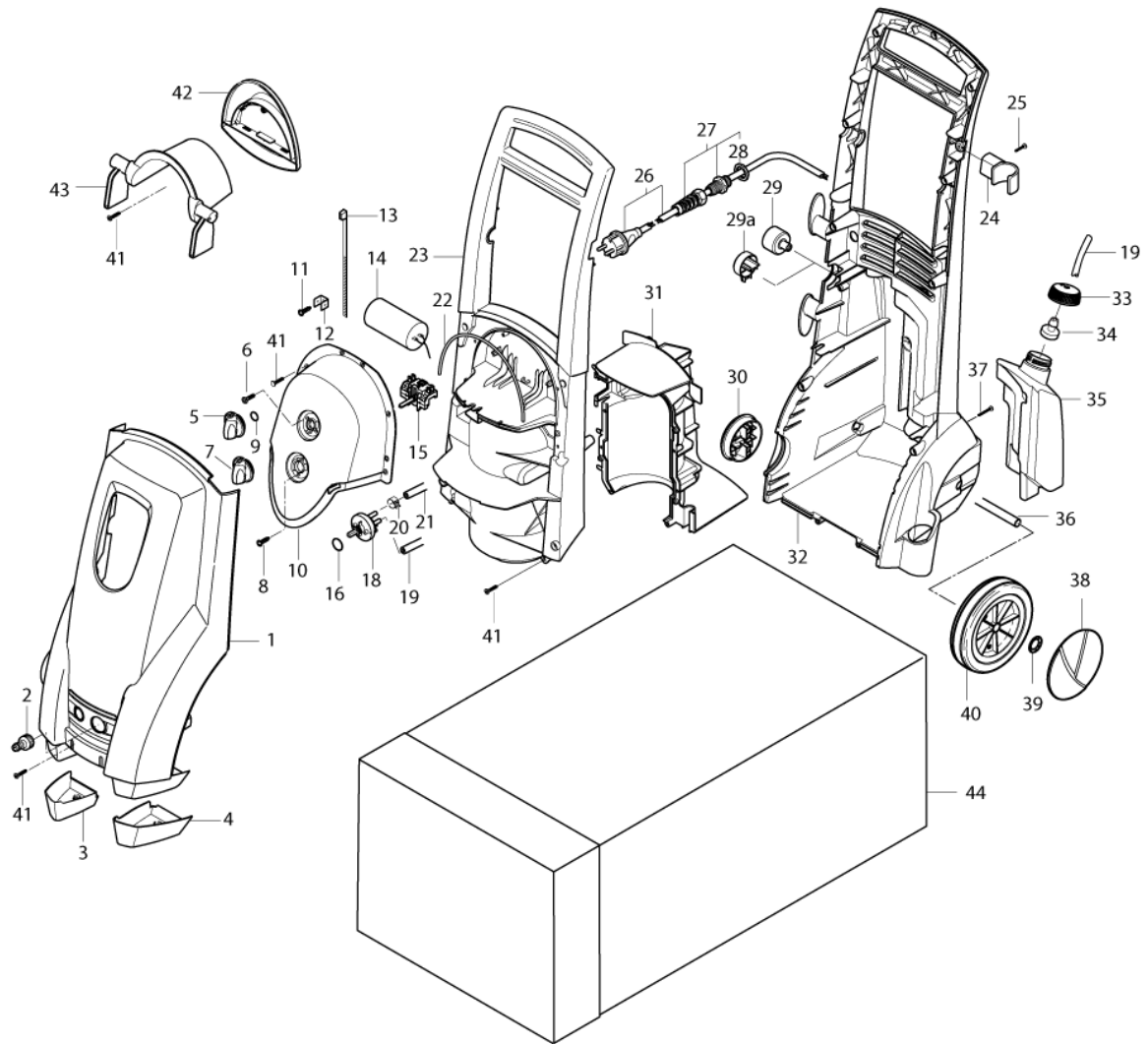


2019.05.27

# TABLE OF CONTENTS

---

Chassis .....	1
Motorpumpeneinheit XT 2008, POSEIDON 2-15, 2-21, 2-24.....	4
Motorpumpeneinheit 2008, POSEIDON 2-15, 2-21, 2-24.....	6
Motorpumpeneinheit POSEIDON 2-28.....	8
Pumpeneinheit POSEIDON 2-28 (Keramikkolben), ab Serien-Nummer 5416295.....	11
Hose reel.....	13
Default accessories.....	15
Recommended spare parts.....	17

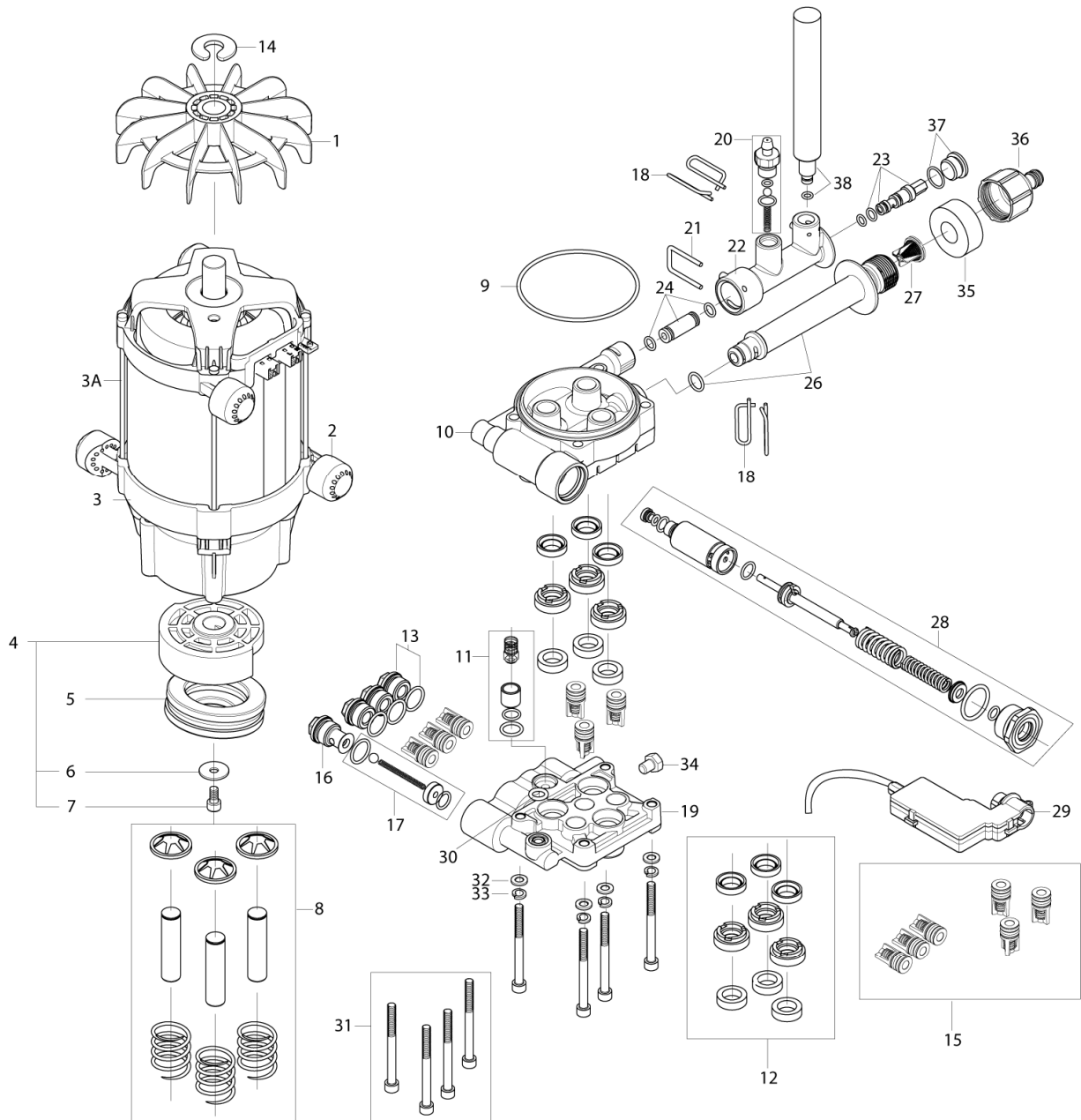


Pos.	Artikel-Nr.	Menge	Variante	Notes
1	6528690	1	Verkleidung vorne	[1]
2	1402809	1	Schlauchstutzen/Nippel	
3	6528565	1	Stützfuß	[1]
4	6528566	1	Stützfuß	[1]
5	909100204	1	Drehknopf 6x5 blau	
6	1803451	2	SCREW M4X10 POZI DIN 965 ZINC PLATED	[1]
7	909100214	1	Schalter GR 1 4 Kt	
8	1814730	2	Schraube 3,5x10	
9	9868	1	O-Ring 10x2,5	
10	6528416	1	Gehäuse für Schaltkasten	[1]
11	1814585	1	Schraube 3x12	
12	1814725	1	Steckverteiler	[1]
13	1814741	1	Kabelbinder	
14	3821795	1	Kondensator 100 µF	[2]
14	3821793	1	Kondensator 50 µF	
15	301001058	1	Schalter	
16	3004221	1	O-RING 16X2 NITRIL 70 SHORE	
18	126528628	1	Ventil	[1]
19	106408241	1	Schlauch transp.2 Meter	
20	1814679	1	Schlauchselle	
21	4973	1	Schlauch 6x3 mm x 1 m	
21	101406100	1	Schlauch 6x3 mm x 5 m	
22	6528414	1	Dichtung	[1]
23	6528552	1	Abdeckung	[1]
24	6528573	1	Aufnahme	[1]
24	6528572	1	Aufnahme	[1]
25	1814732	2	Ejotschraube KB50x18	
26	6521457	1	Netzkabel mit Stecker CH	[1]
26	6521458	1	Anschlussleitung ZA	[1]
26	6521455	1	Anschlussleitung Europa	[1]
26	6521459	1	Anschlussleitung AUS, NZ	[3]
26	6521460	1	Anschlussleitung J	[4]
26	6521456	1	Anschlussleitung GB	[1]
26	128500093	1	ELECTRIC CABLE KIT USA	[5]
27	6528601	1	Kabelverschraubung	[1]
28	1953	1	Sechskantmutter PG 11 EN 50262 PVC	[1]
29	6528559	1	Manometer	[6]
29a	126528650	1	Blinddeckel (Manometer)	[7]
30	6528435	1	Drehknopf Druckregulierung	[1]
31	6528561	1	Abdeckung	[1]
32	6528562	1	Rahmen	[1]
33	107141664	1	Deckel	
34	6400240	1	Saugkorb	
35	6528557	1	Behälter	[1]
36	6522842	1	Achse	
37	128500595	2	SCREW K50X35 WN1452 BLACK TORX	
38	6522843	2	Radkappe blau	[1]
39	11710	2	Klemmring 15	
40	6528568	2	Rad	[1]
41	107141838	31	SCHRAUBE K50X18 WN1451 SCHWARZ TORX 20	
42	6528445	1	Halter	[1]
43	6528444	1	Halter	[1]
44	126486889	1	Verpackung Poseidon kpl.	[1]

Part Notes:

- [1] - STOCK COVERS GUARANTEE
- [2] - JP  
STOCK COVERS GUARANTEE
- [3] - GUARANTEE DATE EXPIRED

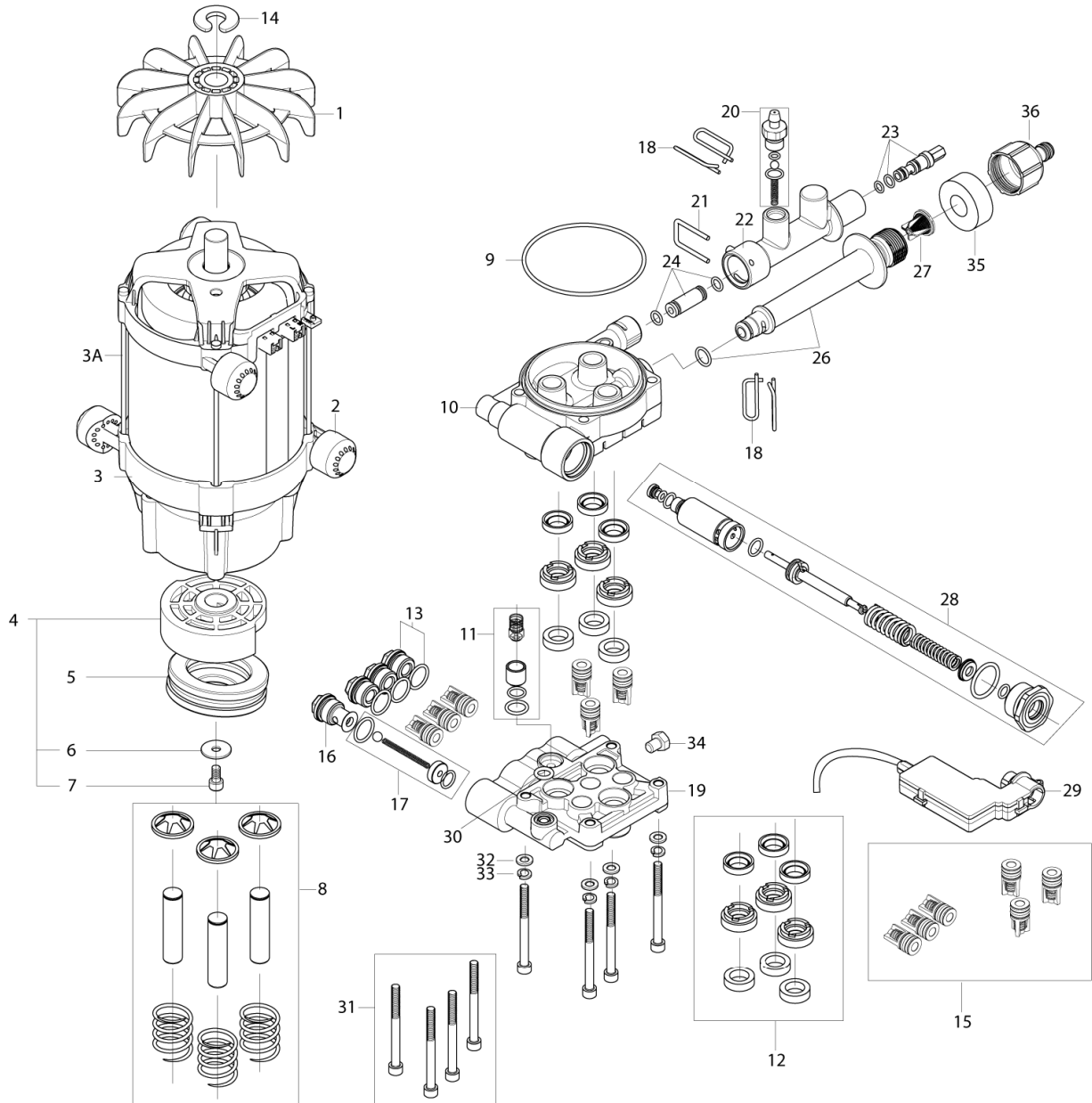
- [4] - NO LONGER AVAILABLE
- [5] - US  
NO LONGER AVAILABLE
- [6] - 2-21, 2-24, 2-28
- [7] - 2-15, 2-19  
STOCK COVERS GUARANTEE



Pos.	Artikel-Nr.	Menge	Variante	Notes
01	127500040	1	Lüfterrad	
02	128332334	3	Puffer	
03	127500000	1	Motor 230V, 50Hz, 2,9kW	
03	127500011	1	MOTOR 230-240V 50HZ 3.3K	[1]
03A	7180924	1	Schraube	
04	127500012	1	Taumelscheibe 230V/ 50 Hz	[2]
04	127500001	1	Taumelscheibe 230V/ 50 Hz	
05	127500002	1	Drucklager	
06	127130066	1	Beilagsscheibe D22X6,4X1,	
07	3913	1	Zylinderschraube M6x12	
08	127500003	1	Satz Kolben	
09	128500289	1	O-Ring 85 x 2,62	
10	127500004	1	Pumpengehäuse	
11	128342004	1	Rückschlagventil	
12	127500037	1	Dichtungssatz Kolben	
13	127500015	3	Verschlussschraube	
14	127500051	1	Sicherungsring	
15	127500036	1	Einlass/Auslass Ventil	
16	127500005	1	Verschlussschraube	
17	127500014	1	Ventileinsatz	
18	126528532	4	Bügel	
19	127500006	1	Zylinderkopf	
20	6528615	1	Schlauchanschluss	
21	127500021	1	Bügel	
22	127500023	1	Auslass X-Tra	
23	126528656	1	Injektor BORDEAUX	
24	127500007	1	Injektor	
26	127500008	1	Wassereinlass mit O-Ring	
27	6528574	1	Sieb	
28	127500052	1	Start/Stopp Ventil	
29	127500010	1	Schalter	
30	127500073	1	O-Ring	
31	127500071	4	SCHRAUBE M6X70 DIN 912 4STÜCK	
32	127500029	4	Beilagsscheibe	
33	127130063	4	Beilagsscheibe M6	
34	127500072	1	Schraube	
35	126486792	1	Dämmeinlage	
36	1402809	1	Schlauchstutzen/Nippel	
37	127500076	1	Verschraubung RM-Injektor	
38	127500075	1	Hochdruckschlauch DN 6, 800 mm	

## Part Notes:

- [1] - STOCK COVERS GUARANTEE  
 [2] - STOCK COVES GUARANTEE

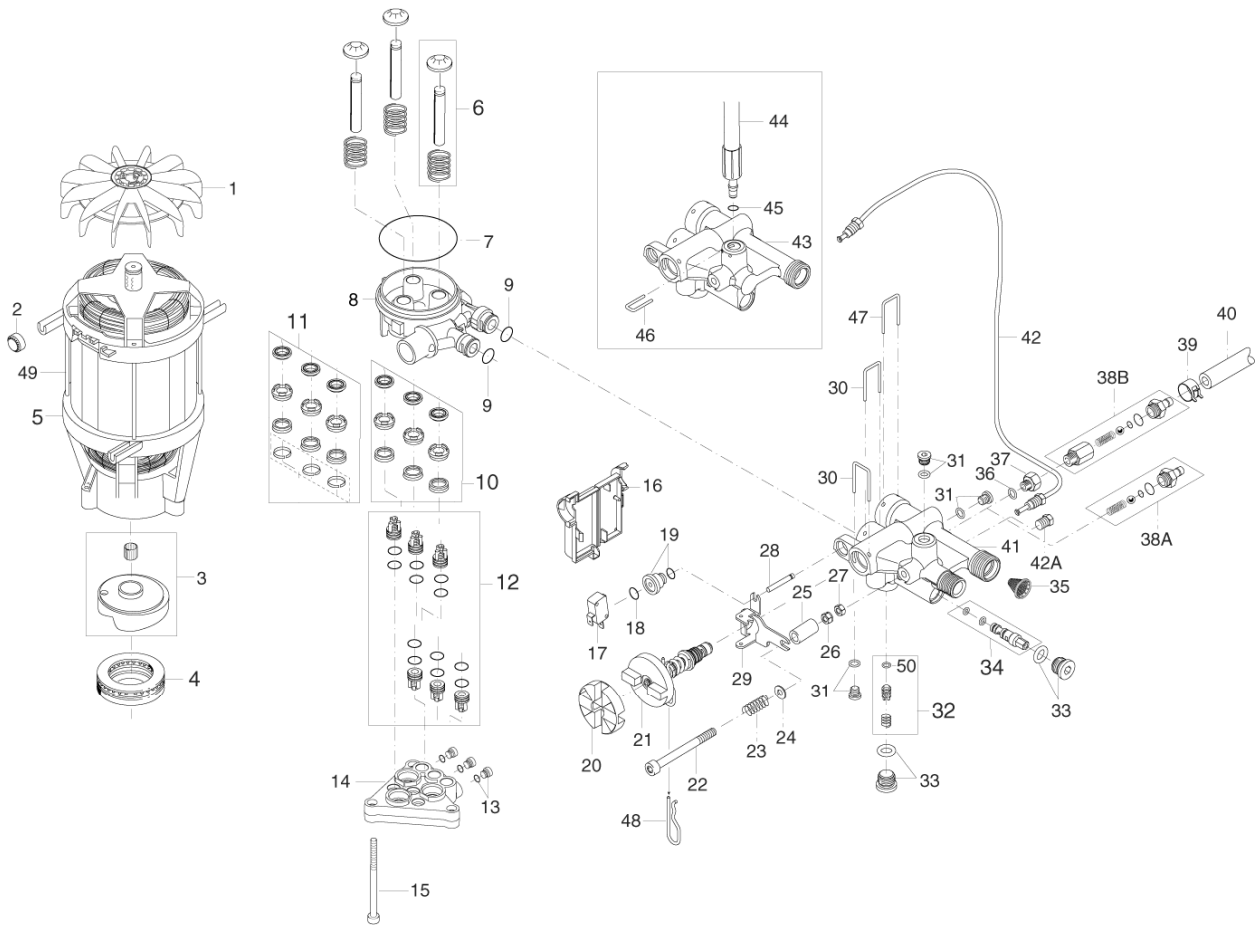




Pos.	Artikel-Nr.	Menge	Variante	Notes
01	127500040	1	Lüfterrad	
02	128332334	3	Puffer	
03	127500000	1	Motor 230V, 50Hz, 2,9kW	
03	127500011	1	MOTOR 230-240V 50HZ 3.3K	[1]
04	127500001	1	Taumelscheibe 230V/ 50 Hz	
04	127500012	1	Taumelscheibe 230V/ 50 Hz	[2]
05	127500002	1	Drucklager	
06	127130066	1	Beilagsscheibe D22X6,4X1,	
07	3913	1	Zylinderschraube M6x12	
08	127500003	1	Satz Kolben	
09	128500289	1	O-Ring 85 x 2,62	
10	127500004	1	Pumpengehäuse	
11	128342004	1	Rückschlagventil	
12	127500037	1	Dichtungssatz Kolben	
13	127500015	1	Verschlussschraube	
14	127500051	1	Sicherungsring	
15	127500036	1	Einlass/Auslass Ventil	
16	127500005	1	Verschlussschraube	
17	127500014	1	Ventileinsatz	
18	126528532	4	Bügel	
19	127500006	1	Zylinderkopf	
20	6528615	1	Schlauchanschluss	
21	127500021	1	Bügel	
22	127500022	1	Auslass Standard	[1]
23	126528656	1	Injektor BORDEAUX	
24	127500007	1	Injektor	
26	127500008	1	Wassereinlass mit O-Ring	
27	6528574	1	Sieb	
28	127500052	1	Start/Stopp Ventil	
29	127500010	1	Schalter	
30	127500073	1	O-Ring	
31	127500071	1	SCHRAUBE M6X70 DIN 912 4STÜCK	
32	127500029	4	Beilagsscheibe	
33	127130063	4	Beilagsscheibe M6	
34	127500072	1	Schraube	
35	126486792	1	Dämmeinlage	
36	1402809	1	Schlauchstutzen/Nippel	

## Part Notes:

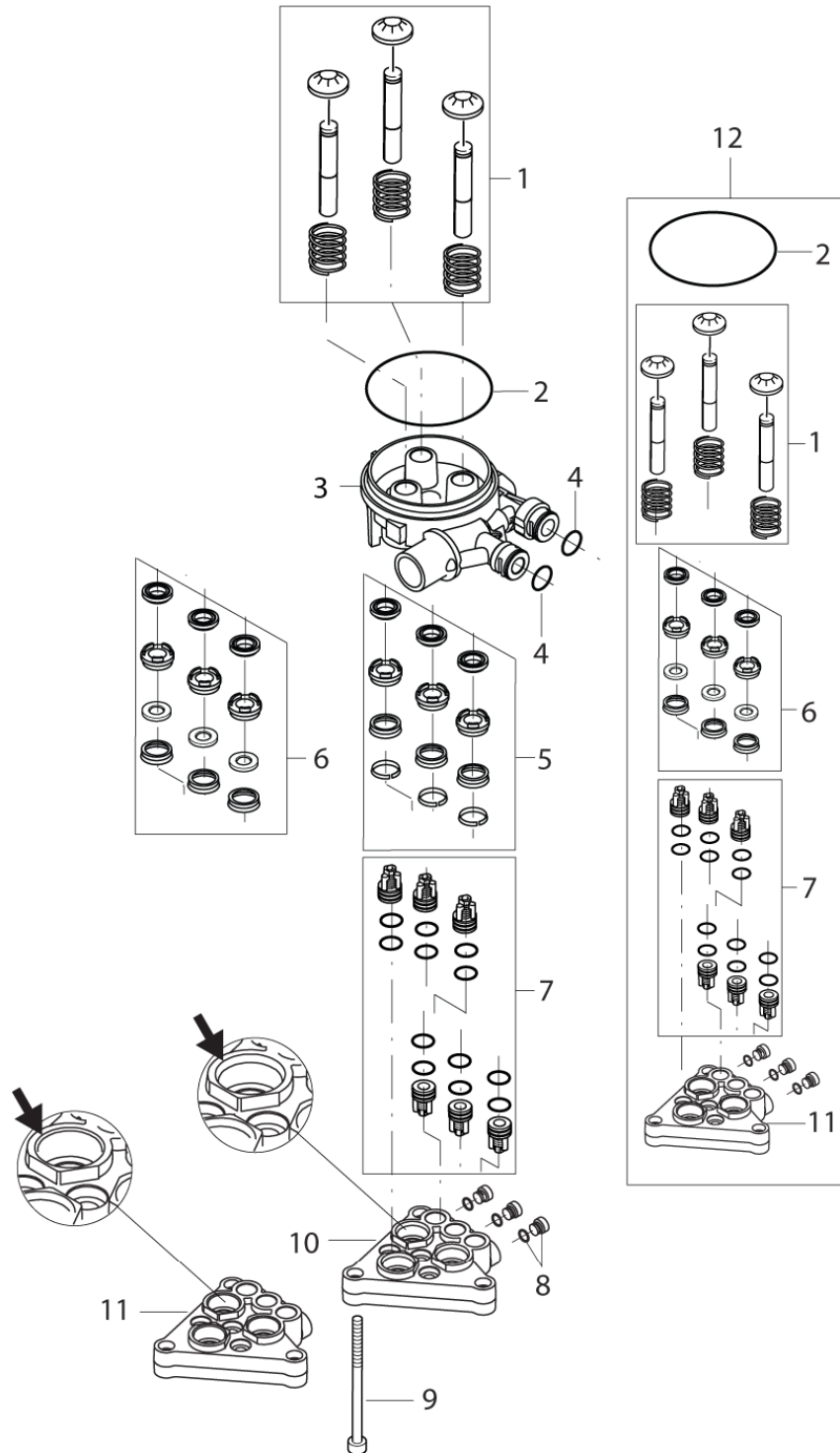
- [1] - STOCK COVERS GUARANTEE  
 [2] - STOCK COVES GUARANTEE



Pos.	Artikel-Nr.	Menge	Variante	Notes
1	6524042	1	Lüfterrad	[1]
2	128332334	1	Puffer	
3	6528575	1	Taumelscheibe 8,4°	[2]
3	6528585	1	Taumelscheibe 2,9kW	[3]
3	6528576	1	Taumelscheibe 6,9°	[4]
4	1119705	1	Nadellager	
5	6528594	1	Motor 3,3kW	[5]
5	6528603	1	MOTOR 100V 50HZ	[6]
5	128500257	1	1.3KW 60HZ MOTOR SP	[7]
5	6528593	1	Elektromotor 230 V/50 Hz	[8]
6	6526016	3	Satz Kolben	[9]
6	6528577	3	Kolben Reparatursatz	[10]
7	3003654	1	O-Ring 80,0 x 2,0 DIN	
8	127440029	1	Pumpengehäuse	[1]
9	3001393	2	O-Ring 17,13X 2,62 ARP	
10	6526018	1	Dichtungssatz Kolben	[9]
11	6528602	1	Dichtungssatz Kolben	[10]
12	6526026	1	Ventil (6Stk.)	
13	6528586	1	Verschlussstopfen	
14	6528616	1	Ventilblock	[10]
15	1814597	3	Zylinderschraube 8x70	
16	6528578	1	Schaltergehäuse	[1]
17	3821991	1	Schalter	[1]
18	3004082	1	O-Ring 11,6 X 2,4 SMS	
19	6528598	1	Buchse	[1]
20	6528579	1	Verbindungsstück	[1]
21	126528629	1	Steuerkolben	
21	126528630	1	Steuerkolben	[11]
22	1814740	1	SCREW M6X65	[1]
23	2602522	1	Feder	[1]
24	1800440	2	Scheibe M6	
25	6528459	1	Buchse	[1]
26	33158	1	Sechskantmutter M6 ISO7042 VA (A2)	
27	1800705	1	Mutter M6 -8 I	
28	6528423	1	Bolzen	[1]
29	6528581	1	Wippe	[1]
30	6528458	2	Bügel	[1]
31	6528599	3	Verschlussschraube	[1]
32	128500183	1	Rückschlagventil	
33	6528600	1	Verschlussschraube	
34	6528614	1	Injektor rot, m. O-Ringen	[12]
34	6528587	1	Injektor	[13]
35	6528574	1	Sieb	
38A	6528615	1	Schlauchanschluss	
38B	6124314	1	Schlauchanschluss	[14]
39	1814679	1	Schlauchschelle	
40	106408241	1	Schlauch transp.2 Meter	
41	6528582	1	Gehäuse	[15]
42	6528558	1	Rohr	[1]
42A	6181542	1	Verschlussschraube	[16]
43	6528583	1	Gehäuse	[17]
44	127500075	1	Hochdruckschlauch DN 6, 800 mm	[18]
45	3004304	1	O-Ring 5,1x1,6	[18]
46	6525619	1	Bügel	[18]
47	6528544	1	Sicherungsklammer	[1]
48	6528461	1	Kreuzzapfen	[1]
49	7180924	4	Schraube	
50	123004374	1	O-RING 5.28 X 1.78 PUR	

## Part Notes:

- [1] - STOCK COVERS GUARANTEE
- [2] - 2-15 (JP), 2-21  
STOCK COVERS GUARANTEE
- [3] - 2-24, 2-28  
STOCK COVERS GUARANTEE
- [4] - 2-15 (JP), 2-19 (US)  
STOCK COVERS GUARANTEE
- [5] - 2-28  
STOCK COVERS GUARANTEE
- [6] - 2-15 (JP)  
NO LONGER AVAILABLE
- [7] - 2-15 (JP), 2-19 (US)  
NO LONGER AVAILABLE
- [8] - 2-21, 2-24  
STOCK COVERS GUARANTEE
- [9] - 2-15, 2-19, 2-21, 2-24
- [10] - 2-28 - Up to 10th of Aug. 2009
- [11] - JP, US  
STOCK COVERS GUARANTEE
- [12] - 2-21  
STOCK COVERS GUARANTEE
- [13] - 2-15, 2-19, 2-24, 2-28  
STOCK COVERS GUARANTEE
- [14] - CLOSED WHEN STOCK EMPTY
- [15] - 2-21, 2-24, 2-28  
STOCK COVERS GUARANTEE
- [16] - 2-15, 2-19  
CLOSED WHEN STOCK EMPTY
- [17] - X, XT  
STOCK COVERS GUARANTEE
- [18] - X, XT

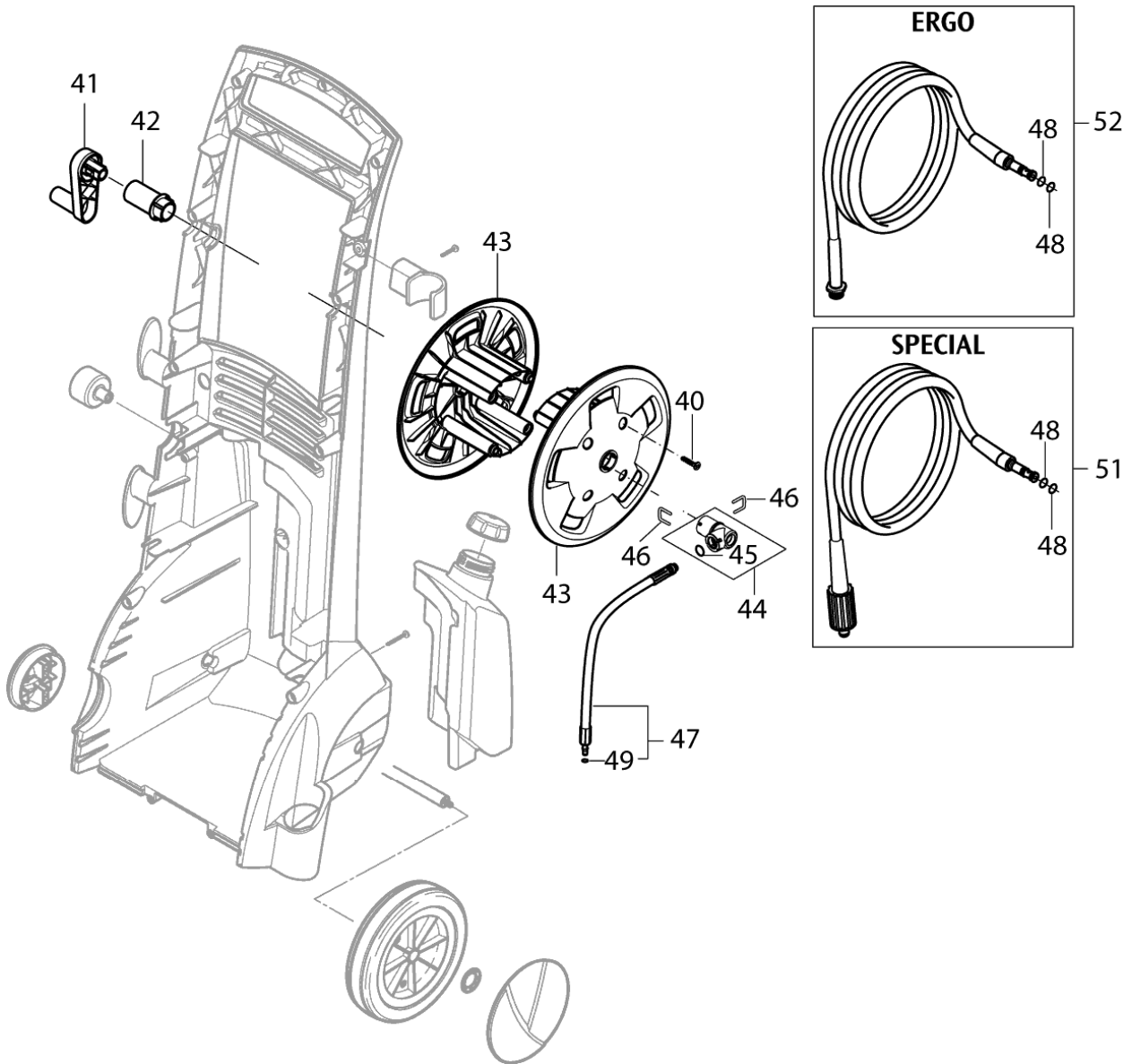


Pos.	Artikel-Nr.	Menge	Variante	Notes
01	127440042	1	Satz Kolben	[1]
02	3003654	1	O-Ring 80,0 x 2,0 DIN	
03	127440029	1	Pumpengehäuse	[2]
04	3001393	2	O-Ring 17,13X 2,62 ARP	
05	6528602	1	Dichtungssatz Kolben	[3]
06	127440040	1	Dichtungssatz Kolben	[4]
07	6526026	1	Ventil (6Stk.)	
08	6528586	3	Verschlussstopfen	
09	1814597	3	Zylinderschraube 8x70	
10	6528616	1	Ventilblock	[3]
11	127440028	1	Ventilblock	[4]
12	127440041	1	Ventilblock	[5]

Part Notes:

- [1] - See TSB
- [2] - STOCK COVERS GUARANTEE
- [3] - 2-28 - Up to 10th of Aug. 2009
- [4] - 2-28 - From 10th of Aug. 2009
- [5] - STOCK COVERS GUARANTEE

TSB- CPW-029 motor pump with ceramic pistons



Pos.	Artikel-Nr.	Menge	Variante	Notes
40	107141838	4	SCHRAUBE K50X18 WN1451 SCHWARZ TORX 20	
41	6528569	1	Kurbel	
42	6528571	1	Achse	[1]
43	6528570	2	Trommel	
44	6127006	1	Anschlussstück	
45	3002144	1	O-Ring 14,3 X 2,4 SMS	
46	6526487	2	Bügel	
47	127500075	1	Hochdruckschlauch DN 6, 800 mm	
48	3004321	2	O-Ring 10,0 x 2,0 PUR90	
49	6411221	1	O-Ringe 20 Stück	
49	3004304	2	O-Ring 5,1x1,6	
51	6528612	1	HD-Schlauch kpl.15m f.	
52	6528613	1	Schlauch kpl.15m ERGO	

Part Notes:

[1] - STOCK COVERS GUARANTEE





Pos.	Artikel-Nr.	Menge	Variante	Notes
0-	106403122	1	ERGO 2000 STANDARD W. HOSE SWIVEL	[1]
0-	101119496	1	Schlauchkupplung Rep.Satz	
00	126528620	1	Schlauch, kpl., POSEIDON	[2]
00	6528613	1	Schlauch kpl.15m ERGO	[3]
01	101119736	1	HD-Düse 0350 TORNADO	[4]
01	106402282	1	FLEXOPOWER PLUS 960	[5]
01	106403001	1	Turbohammer Plus	[6]
01	106403077	1	TURBOHAMMER PLUS 950	[7]
01	106403077	1	TURBOHAMMER PLUS 950	[8]

## Part Notes:

- [1] - From 2010  
ERGO 2000 Spray handle
- [2] - Hoses - POSEIDON 2, POSEIDON 2 XT
- [3] - XT  
Hoses - POSEIDON 2, POSEIDON 2 XT
- [4] - 2-19, 2-21, 2-24, 2-28
- [5] - From 2010  
FLEXOPOWER PLUS lance
- [6] - Up to to 2010  
TURBOHAMMER PLUS lance
- [7] - From 2010  
TURBOHAMMER PLUS lance
- [8] - XT - Up to 2010  
TURBOHAMMER PLUS lance



Pos.	Artikel-Nr.	Menge	Variante	Notes
0A	6526026	1	Ventil (6Stk.)	[1]
0A	127500036	1	Einlass/Auslass Ventil	[1]
0A	127500052	1	Start/Stopp Ventil	[1]
0A	127500037	1	Dichtungssatz Kolben	[1]
0A	6528574	1	Sieb	[1]
0A	6526018	1	Dichtungssatz Kolben	[1]
0B	6526026	1	Ventil (6Stk.)	[2]
0B	126528629	1	Steuerkolben	[2]
0B	126528656	1	Injektor BORDEAUX	[2]
0B	6528602	1	Dichtungssatz Kolben	[2]
0B	6528587	1	Injektor	[3]
0B	6528614	1	Injektor rot, m. O-Ringen	[3]
0B	3001393	1	O-Ring 17,13X 2,62 ARP	[2]
0B	127440040	1	Dichtungssatz Kolben	[2]
0B	126528630	1	Steuerkolben	[3]
0B	128342004	1	Rückschlagventil	[2]
0C	6528593	1	Elektromotor 230 V/50 Hz	[4]
0C	127500011	1	MOTOR 230-240V 50HZ 3.3K	[4]
0C	106408241	1	Schlauch transp.2 Meter	[5]
0C	6526016	1	Satz Kolben	[5]
0C	127440042	1	Satz Kolben	[5]
0C	127500001	1	Taumelscheibe 230V/ 50 Hz	[5]
0C	6528603	1	MOTOR 100V 50HZ	[6]
0C	3821795	1	Kondensator 100 µF	[4]
0C	127500010	1	Schalter	[5]
0C	128500257	1	1.3KW 60HZ MOTOR SP	[6]
0C	6528577	1	Kolben Reparatursatz	[5]
0C	127500075	1	Hochdruckschlauch DN 6, 800 mm	[5]
0C	127500012	1	Taumelscheibe 230V/ 50 Hz	[7]
0C	3821793	1	Kondensator 50 µF	[5]
0C	3821991	1	Schalter	[4]
0C	127500040	1	Lüfterrad	[5]
0C	127500000	1	Motor 230V, 50Hz, 2,9kW	[5]
0C	6528594	1	Motor 3,3kW	[4]
0C	301001058	1	Schalter	[5]
0C	127500003	1	Satz Kolben	[5]

## Part Notes:

- [1] - A  
 [2] - B  
 [3] - B  
 STOCK COVERS GUARANTEE  
 [4] - C  
 STOCK COVERS GUARANTEE  
 [5] - C  
 [6] - C  
 NO LONGER AVAILABLE  
 [7] - C  
 STOCK COVES GUARANTEE

