



**Ersatzteilliste**  
(11703010) HDS 558 CSX \*EU

Ersatzteile unter [www.gluesing.net](http://www.gluesing.net)

2005 11

59585200

[www.kaercher.com](http://www.kaercher.com)

**DE**

## DE

### HINWEISE

**Weitere Sprachen:**

Diese Ersatzteilliste ist in weiteren Sprachen erhältlich. Sie erhalten diese unter [www.kaercher.com](http://www.kaercher.com) im Bereich Service.

**Mengenangaben:**

Die Mengenangaben in der Ersatzteilliste entsprechen den in der Baugruppe verbauten Stückzahlen der Bauteile.

**Meterware:**

Ersatzteile welche als Meterware geliefert werden sind auf Einbautlänge selbst zu kürzen. Die Stückzahlen sind als Mindestbestellmenge = 1m angegeben und müssen je nach Bedarf auf weitere volle Meterzahlen erhöht werden.

**Versionen/ Werknummern:**

Sind Versionen oder Werknummern in der Ersatzteilliste angegeben, ist anhand dieser vor Bestellung zu prüfen, welches Bauteil für ihr Gerät verwendet werden muss.

**Lackierte Teile:**

Bei Bestellungen von lackierten Teilen welche in der Ersatzteilliste nicht in verschiedenen Farben ausgewiesen sind, ist zusätzlich die Farbnummer oder Farbe mit anzugeben.

**Technische Änderungen:**

Technische Änderungen sowie das Recht der ausschließlichen Auswertung unseres geistigen Eigentums behalten wir uns vor.

## EN

### INSTRUCTIONS

**Other languages:**

This list of spare parts is also available in other languages. You can get this list from [www.kaercher.com](http://www.kaercher.com) in the Service division.

**Quantity details:**

The quantity details in the spare parts list correspond to the number of pieces of the component installed in the assembly group.

**Piece goods:**

Spare parts that are sold as piece goods are to be cut to the desired length. The quantities have been indicated as minimum order quantity = 1m and must be rounded off to the full meter figure depending on your requirements.

**Version/ Plant numbers:**

If version or plant numbers are mentioned in the spare parts list, then use the same to check before ordering which spare part needs to be used for your appliance.

**Painted parts:**

While ordering painted parts that are not mentioned in the spare parts list in their colour variations, please mention the colour number or the colour you require.

**Technical changes:**

We reserve the right to make technical changes as well as the right to exclusive use of our intellectual property.

## FR

### REMARQUES

**Autres langues:**

Cette liste de pièces de rechange est disponible en autres langues. Cela est disponible sous [www.kaercher.com](http://www.kaercher.com) dans le menu Service.

**Indications de quantité:**

Les indications de quantité dans la liste de pièces de rechange correspondre aux nombres de pièces des composant utilisées dans la construction.

**Matériel au mètre:**

Les pièces de rechange qui sont livrées au mètre doivent être raccourcies à longueur souhaitée par l'acheteur même. Les nombres des pièces sont indiquées en quantité de commande minimale = 1m et doivent être augmentés selon le besoin à une chiffre de mètre complète.

**Versions/ Numéros d'usine:**

Lorsqu'il sont indiquées des versions ou des numéros d'usine dans la liste de pièces de rechange, vous devez vérifier que composant doit être utilisé pour votre appareil.

**Pièces laquées:**

Pour commander des pièces laquées, où les différentes couleurs ne sont pas indiquées dans la liste des pièces de rechange, vous devez indiquer en plus le numéro de la couleur ou seulement la couleur.

**Modifications techniques:**

Nous nous réservons la possibilité des modifications techniques ainsi le droit d'exploitation exclusive de notre propriété intellectuelle.

## IT

### AVVERTENZE

**Altre lingue:**

Il presente elenco di parti di ricambio è disponibile sul nostro sito Web anche in altre lingue: unter [www.kaercher.com](http://www.kaercher.com) alla voce "Service".

**Indicazioni di quantità:**

Le indicazioni di quantità riportate dall'elenco "parti di ricambio" corrispondono al numero delle singole componenti contenute nella rispettiva unità.

**Merce a metro:**

Le parti di ricambio fornite come "merce a metro" devono venire in seguito accorciate alla lunghezza necessaria per il montaggio. La quantità unitaria è indicata come "quantità minima di ordinazione = 1m" e deve all'occorrenza venire moltiplicata per il numero intero di metri necessari.

**Versioni / Numeri di fabbricazione:**

Quando l'elenco "parti di ricambio" riporta diverse versioni o numeri di fabbricazione, confrontare la versione o il numero di fabbricazione del ricambio desiderato con quelle/i presenti nell'elenco e indicarlo al momento dell'ordinazione.

**Parti di ricambio verniciate:**

Nel caso di ricambi verniciati, se l'elenco parti di ricambio non ne riporta espressamente i diversi colori, al momento dell'ordinazione è necessario indicare anche il colore o il numero del colore desiderato.

**Modifiche tecniche:**

Ci riserviamo il diritto di apportare modifiche tecniche così come il diritto di utilizzo esclusivo della nostra proprietà intellettuale.

## ES

### INDICACIONES

**Otros idiomas:**

La lista de piezas de repuesto se puede adquirir en otros idiomas. La puede adquirir en [www.kaercher.com](http://www.kaercher.com) en el área de servicios.

**Cantidades:**

Las indicaciones de cantidades de la lista de piezas de repuesto corresponden al número de piezas montadas en el componente.

**Mercancia por metros:**

Las piezas de repuesto que se suministran por metros se pueden cortar al largo deseado. La unidad mínima de pedido es de = 1 m y el número de metros completos se puede aumentar según necesidad.

**Versiones/números de fábrica:**

Si se indica la versión o número de fábrica en la lista de piezas de repuesto, se debe comprobar en ella la pieza a usar para su aparato antes de realizar el pedido.

**Piezas lacadas:**

Al realizar pedidos de piezas lacadas que no estén indicadas en los diferentes colores en la lista de piezas de repuesto, se debe indicar también la referencia del color o el color.

**Modificaciones técnicas:**

Reservados los derechos de realizar modificaciones técnicas y aprovechar nuestra propiedad intelectual.

## PL

### WSKAZÓWKI

**Pozostałe języki:**

Ta lista części zamiennych jest dostępna w także w innych językach. Mogą ją Państwo pobrać ze strony [www.kaercher.com](http://www.kaercher.com) w dziale Serwis.

**Dane ilości:**

Dane ilości podane w liście części zamiennych odpowiadają liczbie sztuk podzespołów tworzących dany moduł.

**Towar sprzedawany na metry:**

Części zamienne dostarczane jako towar sprzedawany na metry po zamontowaniu należy samodzielnie skrócić do potrzebnej długości. Liczba sztuk podana jest jako minimalna ilość zamówienia =1m i w zależności od potrzeb zwiększa się ją o kolejne pełne metry.

**Wersje/ Numer zakładu:**

Jeżeli w liście części zamiennych podane są wersje lub numery zakładu, przed zamówieniem na ich podstawie należy sprawdzić, który podzespół stosuje się w Państwa urządzeniu.

**Części lakierowane:**

W przypadku zamówień części lakierowanych, które w liście części zamiennych nie podano w wielu kolorach, należy dodatkowo zaznaczyć nr koloru lub kolor.

**Zmiany techniczne:**

Zastrzegamy sobie prawo do zmian technicznych oraz wyłącznego wykorzystywania naszej własności intelektualnej.

## INHALTSVERZEICHNIS

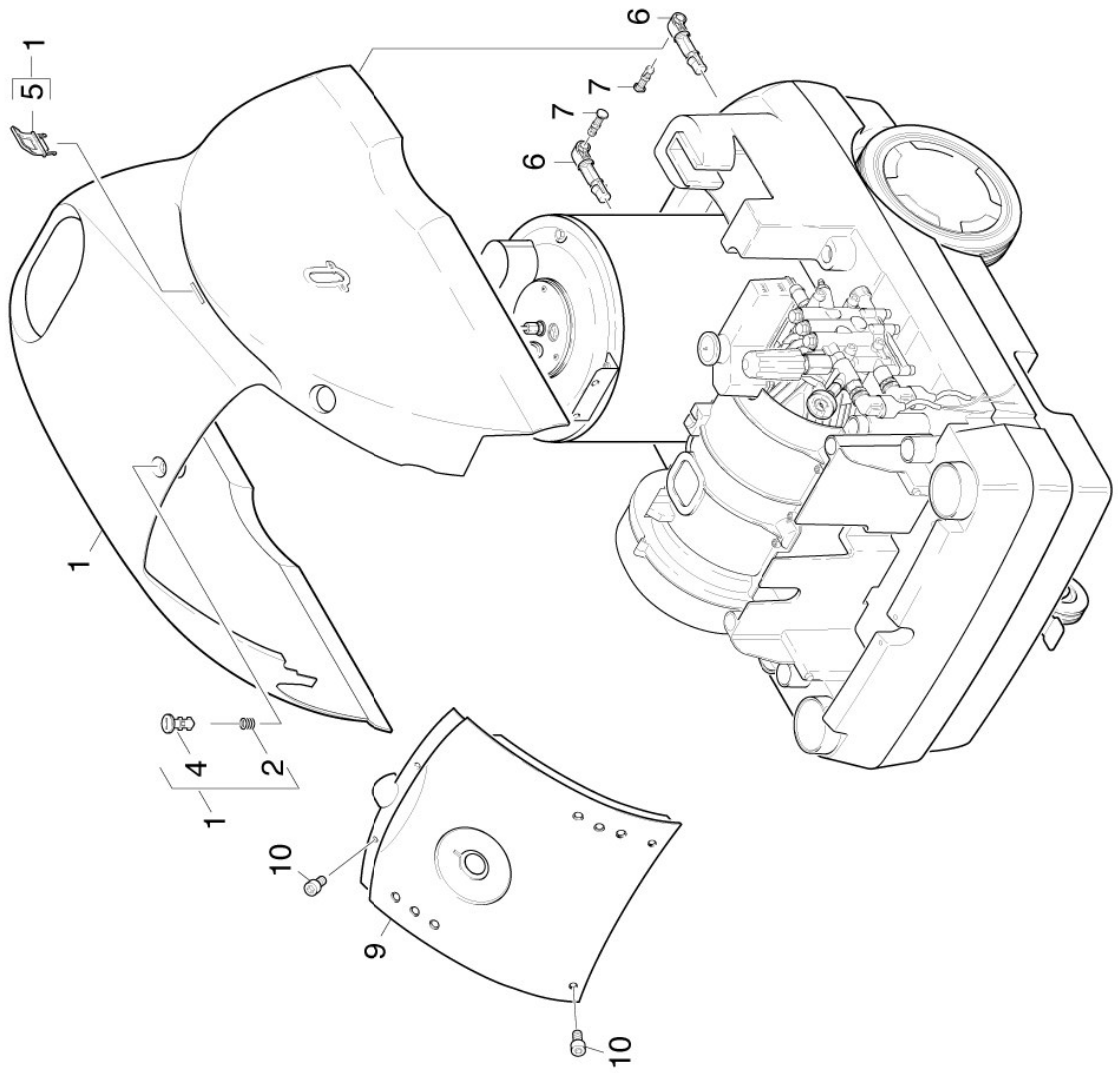
1.0 EINZELTEILE	10.0 CHEMIE
1.1 HAUBE	
1.2 RAHMEN	
2.0 PUMPENSATZ	11.0 ZUBEHOER
2.1 KOLBEN	11.1 HANDSPRITZPISTOLE
2.2 ZYLINDERKOPF	11.2 STRAHLROHR VERSION 1
3.0 MOTOR	11.3 STRAHLROHR VERSION 2
3.1 MOTORHALTERUNG	11.4 HD-SCHLAUCH
3.2 MOTOR	11.5 SCHLAUCHTROMMEL
4.0 GEBLAESE	
5.0 BRENNSTOFFPUMPE	
5.1 BRENNSTOFFLEITUNG	
5.2 BRENNSTOFFPUMPE	
6.0 E-GERAETESCHRANK	
6.1 E-GERAETESCHRANK	
6.2 SCHALTER	
7.0 DURCHLAUFERHITZER	
7.1 MONTAGETEILE	
7.2 BRENNERDECKEL	
7.3 HEIZSCHLANGE	
7.4 BRENNERBODEN	
8.0 SCHWIMMERKASTEN	
9.0 Sicherheitsblock	
9.0 Sicherheitsblock VERSION 1	
9.1 Sicherheitsblock VERSION 2	

## 1.0 EINZELTEILE

1.1 HAUBE  
1.2 RAHMEN



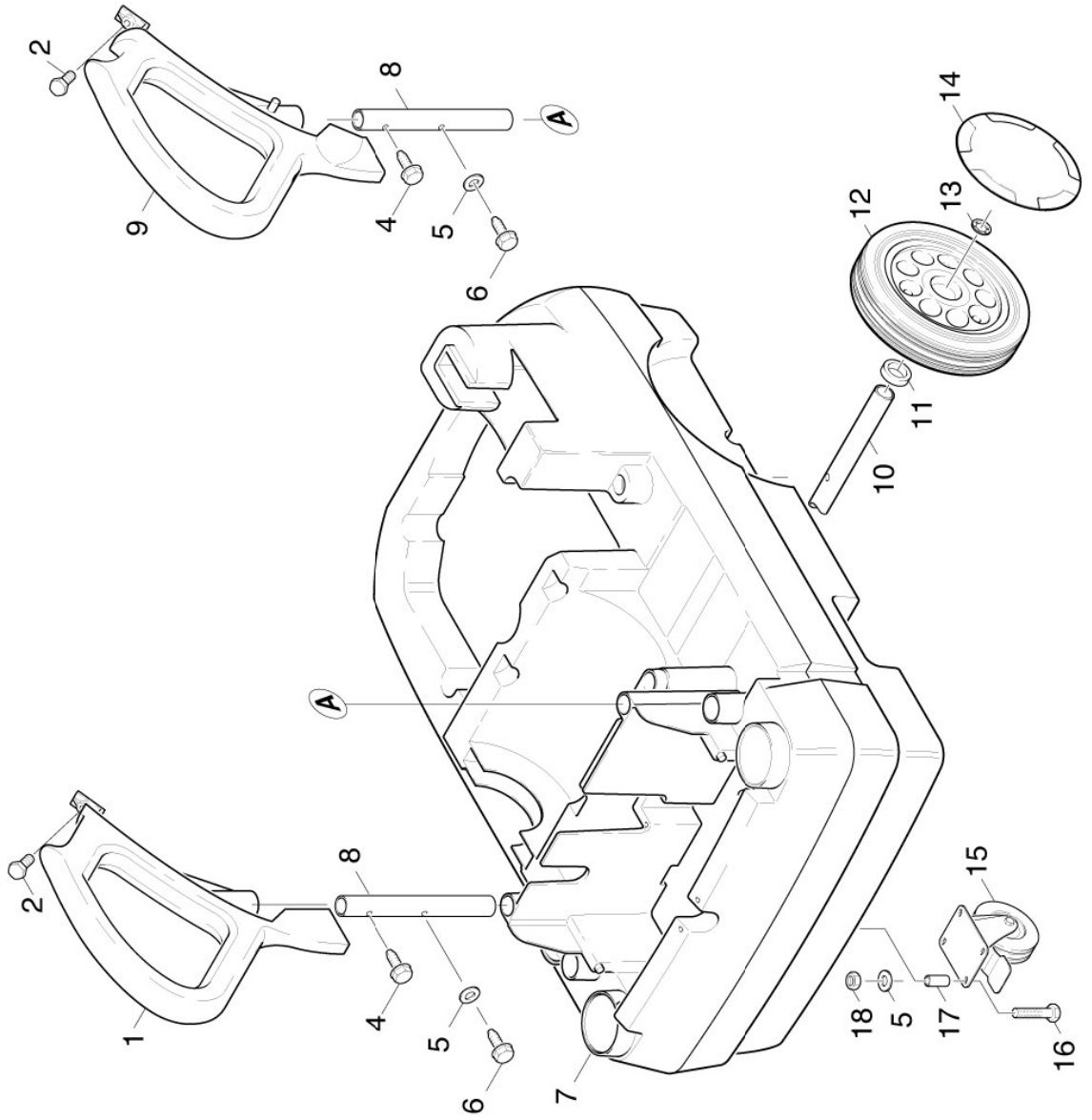
## 1.1 HAUBE



## 1.1 HAUBE

POS	BENENNUNG ZUSATZINFORMATIONEN	TEILE-NR	STCK	AB WERK-NR	BIS WERK-NR
1	GERAETEHAUBE KPL.	40670250	1		
2	SCHRAUBENFEDER	53322360	1		
4	Boizen	53163180	1		
5	HALTER	50442160	1		
6	Halter	50441960	2		
7	Boizen	53168930	2		
9	INSTRUMENTENTAFEL	58413790	1		
10	Schraube 5x30 -10.9-R2R (K-In6Rd)	73030860	4		

## 1.2 RAHMEN





## 1.2 RAHMEN

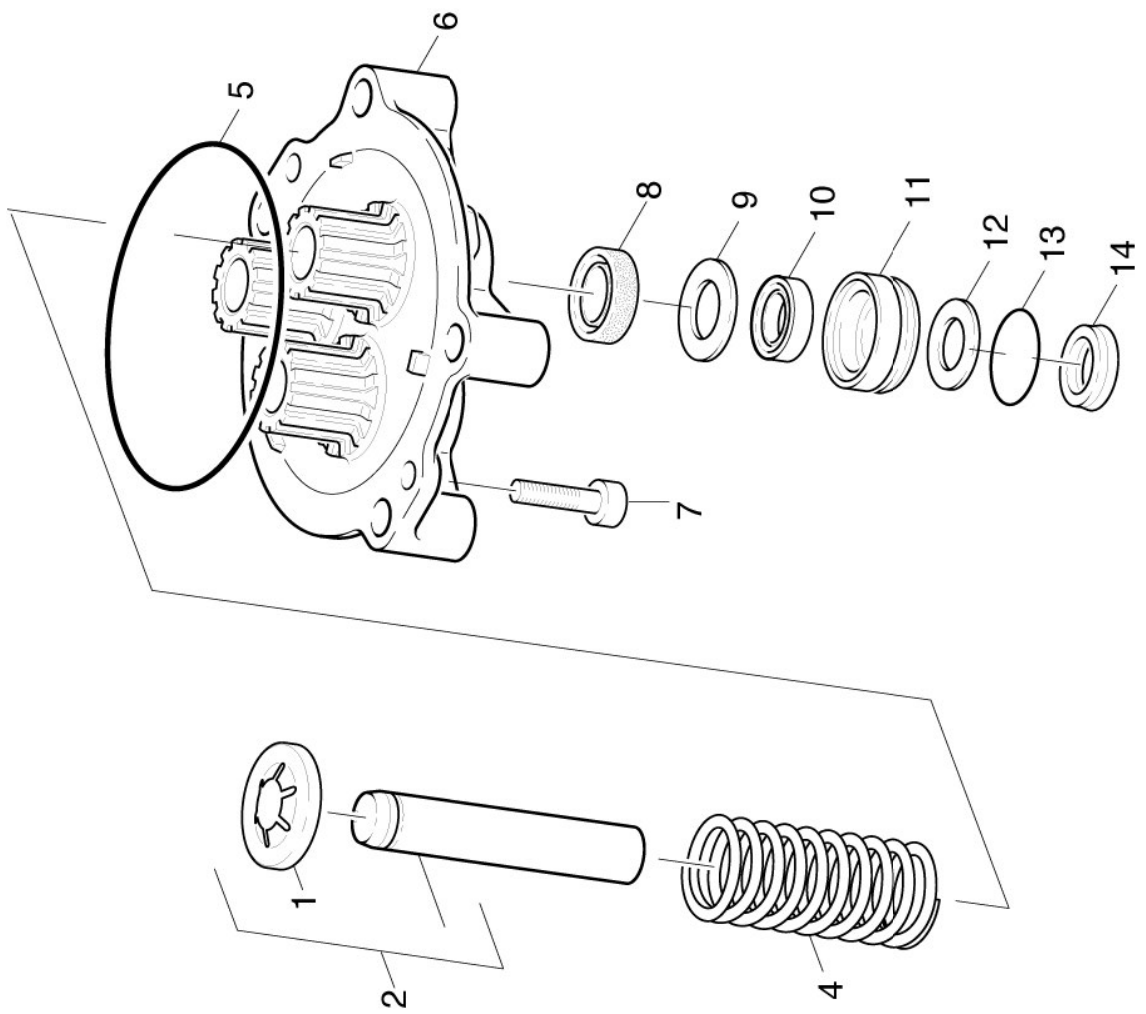
POS	BENENNUNG ZUSATZINFORMATIONEN	TEILE-NR	STCK	AB WERK-NR	BIS WERK-NR
1	GRIFF LINKS	53215800	1		
2	Schraube 6 x 35-ST-10.9-A2R (N6RD)	73031140	2		
4	SCHRAUBE M 8X 40	63033050	2		
5	Scheibe 8-200HV-A2E ISO7093-1	73122770	6		
6	SCHRAUBE M 8X 30	63031910	2		
7	Rahmen Tank	40504360	1		
8	GRIFFROHR	53215820	2		
9	GRIFF RECHTS	53215760	1		
10	ACHSE	51052980	1		
11	HUELSE	51107730	2		
12	RAD D250	64353120	2		
13	KLEMMSCHEIBE D25	63432170	2		
14	RADKAPPE	64351970	2		
15	LENKROLLE	64351160	1		
16	6KT-SCHR. M 8X 45	73044070	4		
17	HUELSE	51107780	4		
18	6kt-Mutter M8 -8-A3E ISO 4032	73110040	4		

**2.0 PUMPENSATZ**

2.1 KOLBEN  
2.2 ZYLINDERKOPF



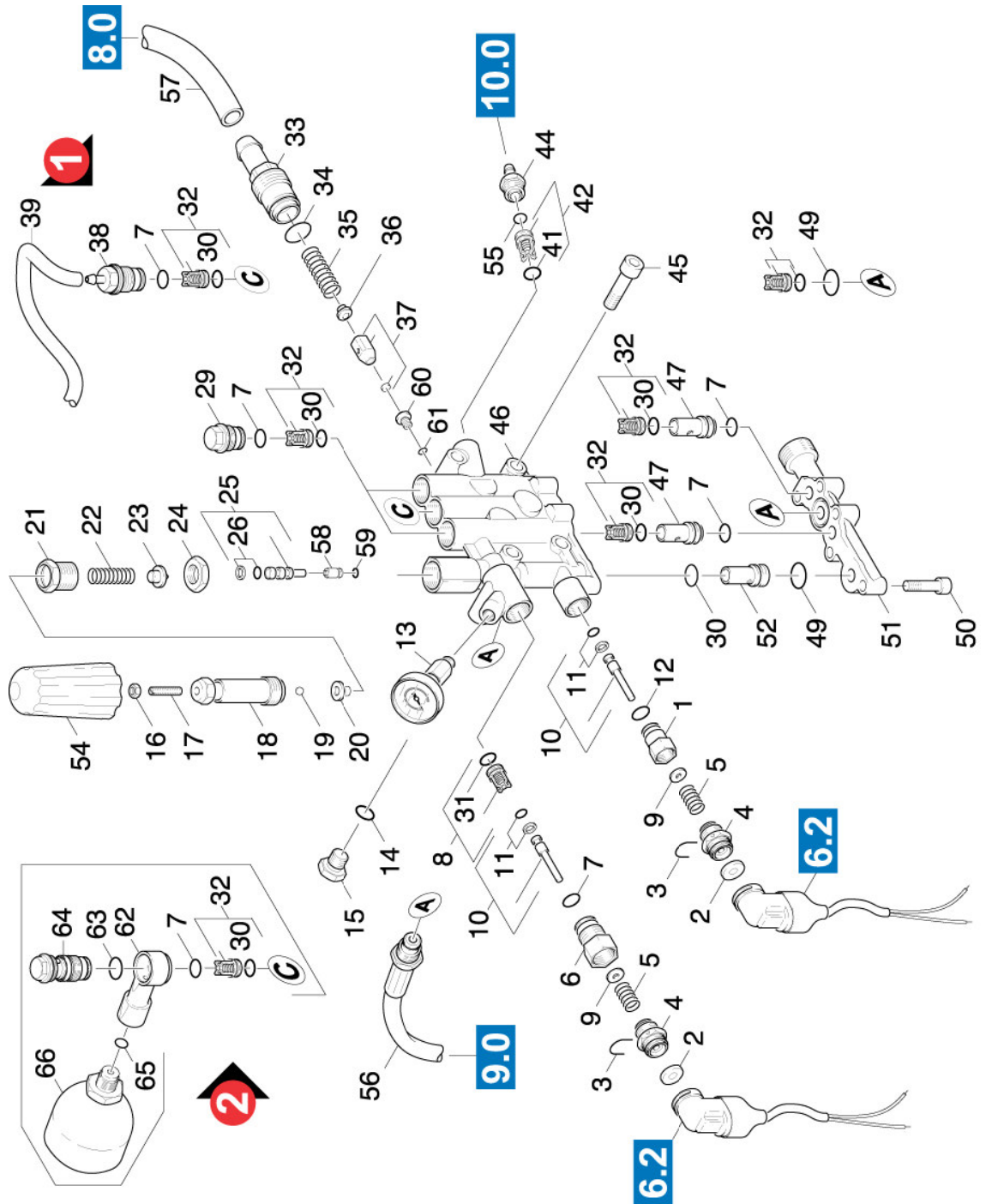
## 2.1 KOLBEN



## 2.1 KOLBEN

POS	BENENNUNG ZUSATZINFORMATIONEN	TEILE-NR	STCK	AB WERK-NR	BIS WERK-NR
1	Formteil	50306250	3		
2	KOLBEN KOMPL.	45531810	3		
4	Feder	53324270	3		
5	O-Ring 88.0X 2.2	63627680	1		
6	Geradschubfuehrung	50606770	1		
7	Schraube M6x16 -St-R3R (In6Rd)	73030470	2		
8	Nutring 14X22X5/7	63653400	3		
9	Scheibe	51157440	3		
10	KOMPAKTDICHTUNG	63654380	3		
11	Buchse	51125760	3		
12	SCHEIBE	51154650	3		
13	O-RING 24,0 X 1,5	63623760	3		
14	NUTRING 14x22x5.3	63654320	3		

## 2.2 ZYLINDERKOPF



## 2.2 ZYLINDERKOPF

POS	BENENNUNG ZUSATZINFORMATIONEN	TEILE-NR	STCK	AB WERK-NR	BIS WERK-NR
1	Gewindestueck	54026860	1		
2	MEMBRANE	53670300	2		
3	Buegel	50344940	2		
4	VERSCHLUSSSCHRAUBE	54111480	2		
5	SCHRAUBENFEDER	53322680	2		
6	VENTILSCHRAUBE	55831610	1		
7	O-Ring 14,0 X 2,0-NBR 80	63624810	6		
8	VENTIL KPL.	45802620	1		
9	SCHEIBE	51157960	2		
10	KOLBEN KPL.	45531970	2		
11	O-RING KPL./1ST.-R.	63623680	2		
12	O-RING 4,47X 1,78	63628530	1		
13	MANOMETER 0-300 BAR	64212150	1		
14	O-RING 8 X 2	63621010	1		
15	VERSCHLUSSSCHRAUBE	54110700	1		
16	6kt-Mutter M5 -8-A2E ISO 4032	73110020	1		
17	Gew.Stift M5x35 -St-45H-A2E ISO 4026	73070090	1		
18	6kt-Schraube	53040700	1		
19	Kugel 5 K13 -1.4401 DIN 5401	74019310	1		
20	VENTILTELLER	55821210	1		
21	Hohlschraube	54040820	1		
22	SCHRAUBENFEDER	53324600	1		
23	VENTILBOLZEN	55841140	1		
24	6kt-Mutter M22x1,5	53112040	1		
25	KOLBEN KPL.	45531980	1		
26	O-RING KPL./1ST.-R.	63624680	1		
29	Ventilschraube	55831460	2		
30	O-RING 13,0 X 2,0	63630030	6		
31	O-RING 13,0 X 2,0	63623810	1		
32	Ventil kpl.	45803290	6		
33	Ventilschraube	55831300	1		
34	O-RING 12,0 X 2,0	63621690	1		

## 2.2 ZYLINDERKOPF

POS	BENENNUNG ZUSATZINFORMATIONEN	TEILE-NR	STCK	AB WERK-NR	BIS WERK-NR
35	SCHRAUBENFEDER	53324140	1		
36	VENTILBOLZEN	55840600	1		
37	Ventilteller kpl.	45820190	1		
38	Entlüftungsventil	45803760	1		
39	Schlauch DN 5	63904260	1		
41	O-RING 10 X 2,2	63620770	1		
42	VENTIL KOMPL.	45803490	1		
44	SCHLAUCHNIPPEL	54434550	1		
45	Zylinderschraube M8x70 -8.8-A2E ISO4762	73061060	4		
46	ZYLINDERKOPF KPL.	45504590	1		
47	HUELSE	51106080	2		
49	O-RING 20,0 X 1,5	63625470	2		
50	ZYL.SCHR. M 8X 30	73060430	5		
51	VENTILGEHAEUSE	55871920	1		
52	HUELSE	51108150	1		
54	Drehgriff	53215790	1		
55	O-RING 10,0 X 2,0	63621510	1		
56	Schlauch SDS	44407900	1		
57	SCHLAUCH DN15 ALS METERWARE BESTELLEN	63881670	1		
58	VENTILSITZ	55812390	1		
59	O-RING 5 X 1,5	63623860	1		
60	VENTILSITZ	55812310	1		
61	O-RING 6,0 X 1,5	63627030	1		
100	Ersatzteilsatz Pumpe HDS 558 C/HDS 698 C	28838910	1		

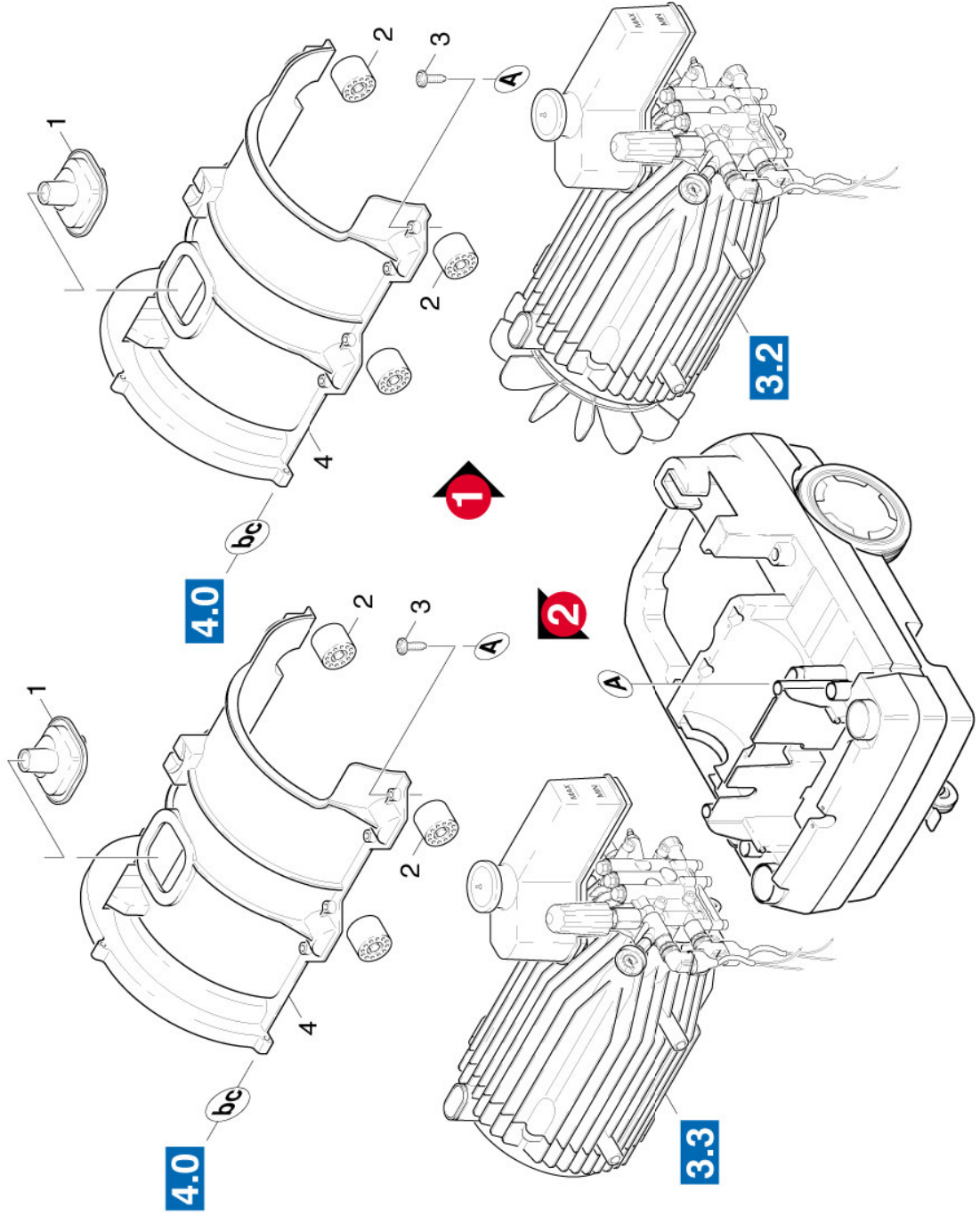
**3.0 MOTOR**

**3.1 MOTORHALTERUNG**  
**3.2 MOTOR**





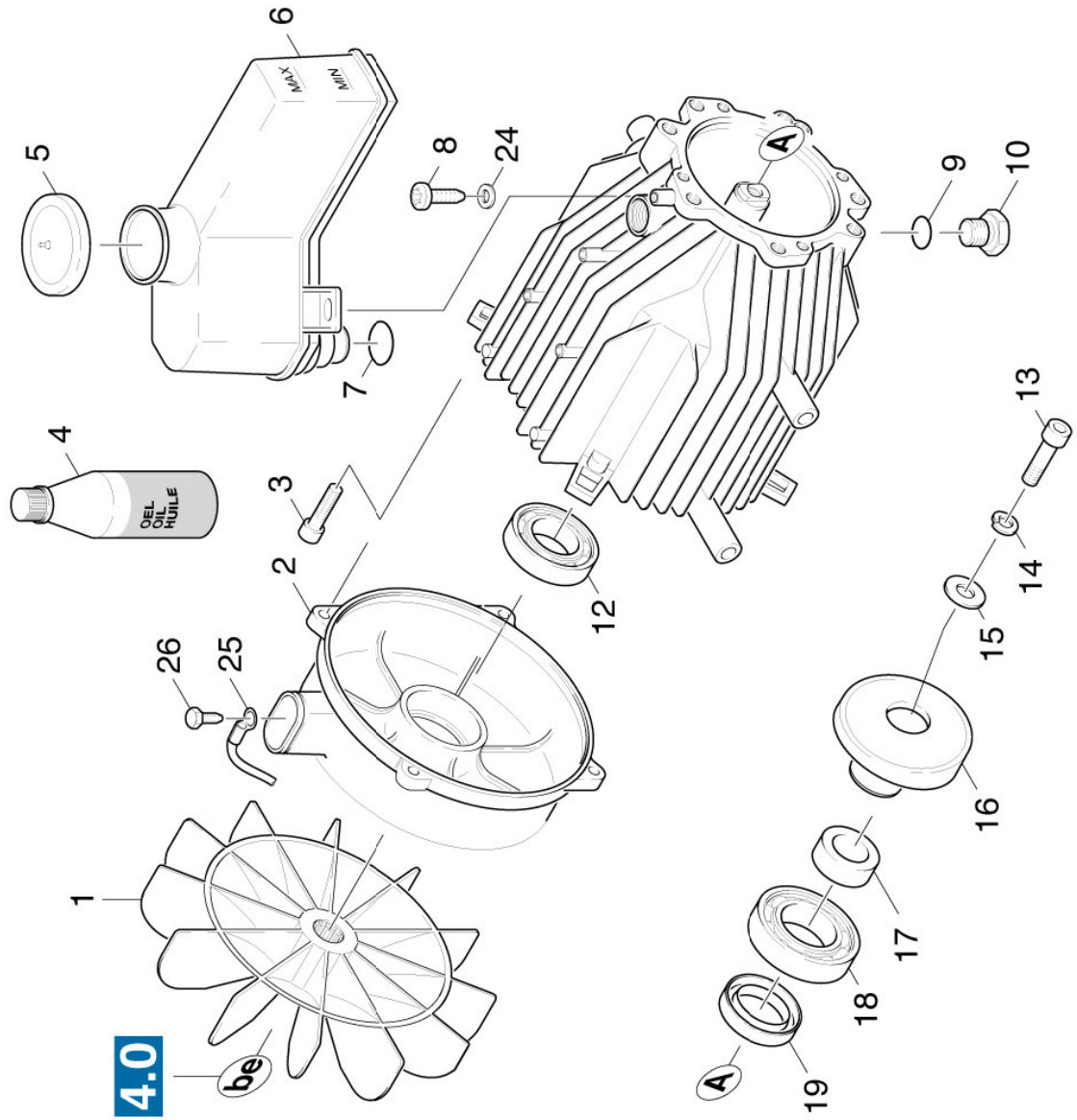
### 3.1 MOTORHALTERUNG



### 3.1 MOTORHALTERUNG

POS	BENENNUNG ZUSATZINFORMATIONEN	TEILE-NR	STCK	AB WERK-NR	BIS WERK-NR
1	KABELDURCHFUEHRUNG	58100160	1		
2	Gummipuffer	57670050	4		
3	Schraube 5x25 -10.9-R2R (In6Rd)	73031090	8		
4	Luftfuehrung	50607280	1		

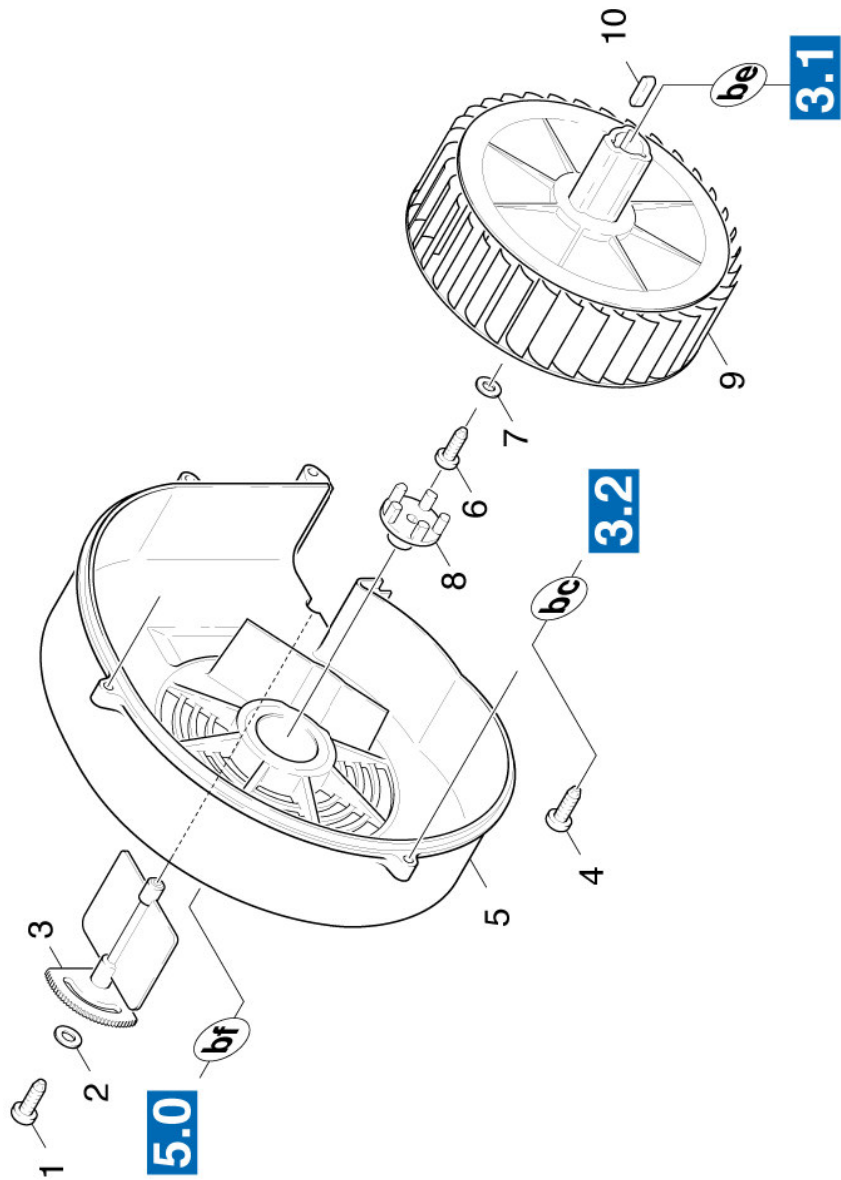
### 3.2 MOTOR



## 3.2 MOTOR

POS	BENENNUNG ZUSATZINFORMATIONEN	STCK	AB WERK-NR	BIS WERK-NR	TEILE-NR
0	MOTOR KPL.	1			46234190
1	LUEFTERRAD	1			56000590
2	Lagerdeckel B	1			50930410
3	Schraube M5x20 -St-R2R (In6Rd)	4			73030410
4	MOTORENOEL 1L	1			62880500
5	Deckel	1			50633890
6	OELBEHAELTER	1			50705210
7	O-RING 19,3 X 2,4	1			63621610
8	Schraube M5x12 -St-P2R (In6Rd)	1			73030380
9	O-RING 11,0 X 2,0	1			63632730
10	VERSCHLUSSCHRAUBE	1			54111000
12	KUGELLAGER 6003-2RS	1			74011050
13	Zylinderschraube M8x25 -8.8-A2E ISO4762	1			73060420
14	Federring B 8-FSt-A3E DIN 127	1			73130040
15	Scheibe 8-200HV-A2E ISO7093-1	1			73122770
16	TAUMELSCHEIBE	1			64012940
17	Buchse	1			51125860
18	SCHRAEGKUGELLAGER	1			64013320
19	WELLENDICHTRING	1			63670470
24	Scheibe 6 -200HV-A3E ISO 7090	1			73120030
25	KABEL 1,5X 450 -GG	1			48205780
26	Schraube M4x10 -St-P2R (In6Rd)	1			73030310

## 4.0 GEBLAESE



## 4.0 GEBLAESE

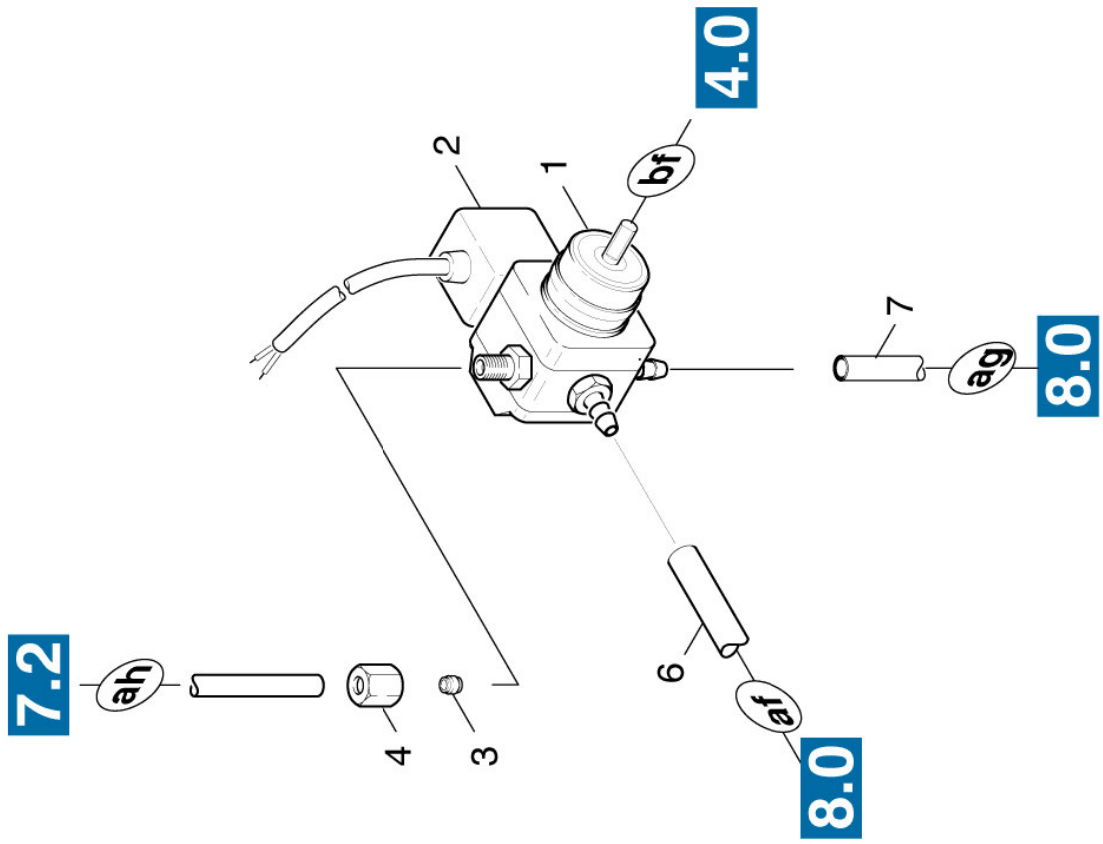
POS	BENENNUNG ZUSATZINFORMATIONEN	TEILE-NR	STCK	AB WERK-NR	BIS WERK-NR
1	Bl.Schr. ST4,8X16-ST-A2R (IN6RD)	73030770	1		
2	Scheibe 5 -200HV-A2E ISO7093-1	73122780	1		
3	LUFTKLAPPE	56060070	1		
4	Schraube 4x25 -10.9-R2R (K-In6Rd)	73030840	4		
5	GEBLAESEDECKEL	50638260	1		
6	SCHRAUBE M 6X 20	63041450	1		
7	Scheibe 6 -200HV-A2E ISO7093-1	73122760	1		
8	Kupplung Brennstoffpumpe	54710970	1		
9	GEBLAESERAD	56000620	1		
10	PASSFEDER 5X 5X 28	73180050	1		

## 5.0 BRENNSTOFFPUMPE

5.1 BRENNSTOFFLEITUNG  
5.2 BRENNSTOFFPUMPE



## 5.1 BRENNSTOFFLEITUNG

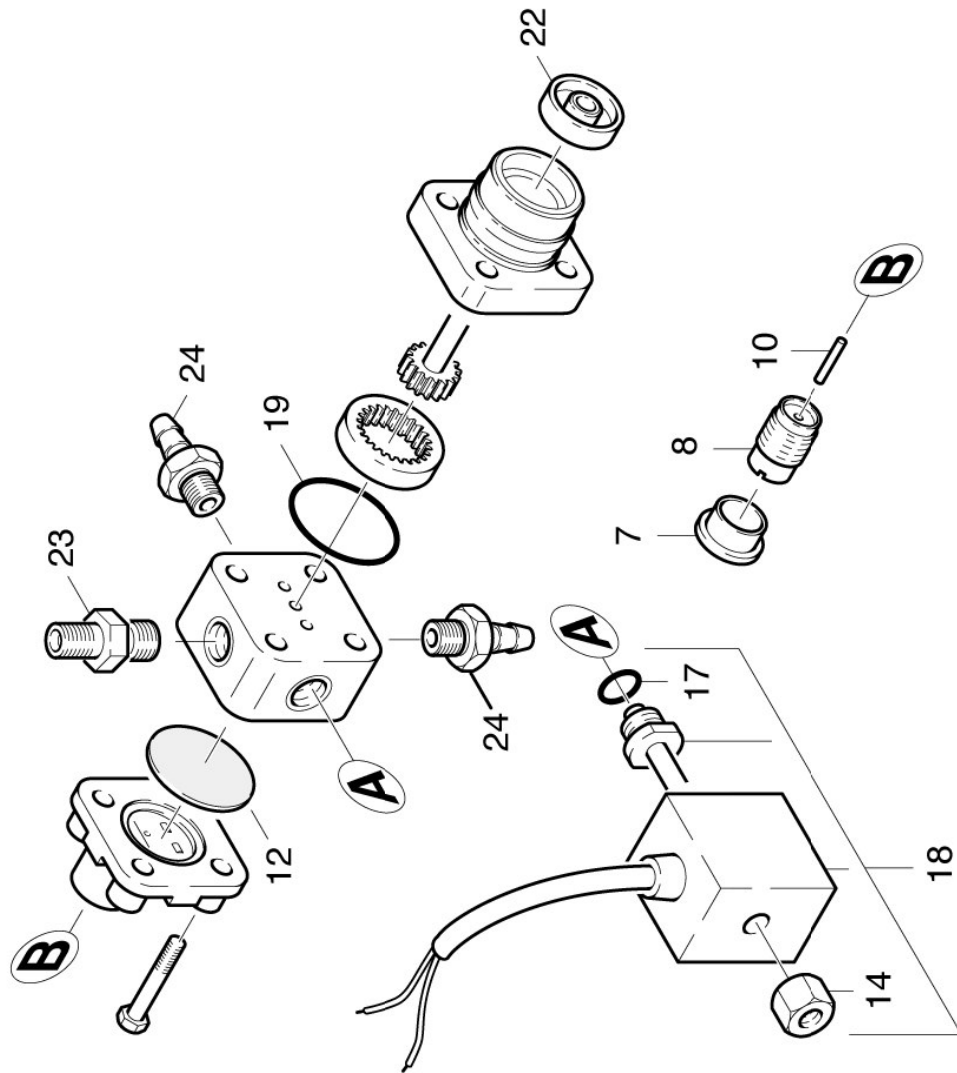




## 5.1 BRENNSTOFFLEITUNG

POS	BENENNUNG ZUSATZINFORMATIONEN	TEILE-NR	STCK	AB WERK-NR	BIS WERK-NR
1	Brennstoffpumpe	64729920	1		
2	MAGNETVENTIL	64724110	1		
3	SCHNEIDRING D.4	63892630	1		
4	UE-MUTTER A 4-LL	63892620	1		
6	SCHLAUCHSTUECK	63903420	1		
7	SCHLAUCHSTUECK	63903430	1		

## 5.2 BRENNSTOFFPUMPE



## 5.2 BRENNSTOFFPUMPE

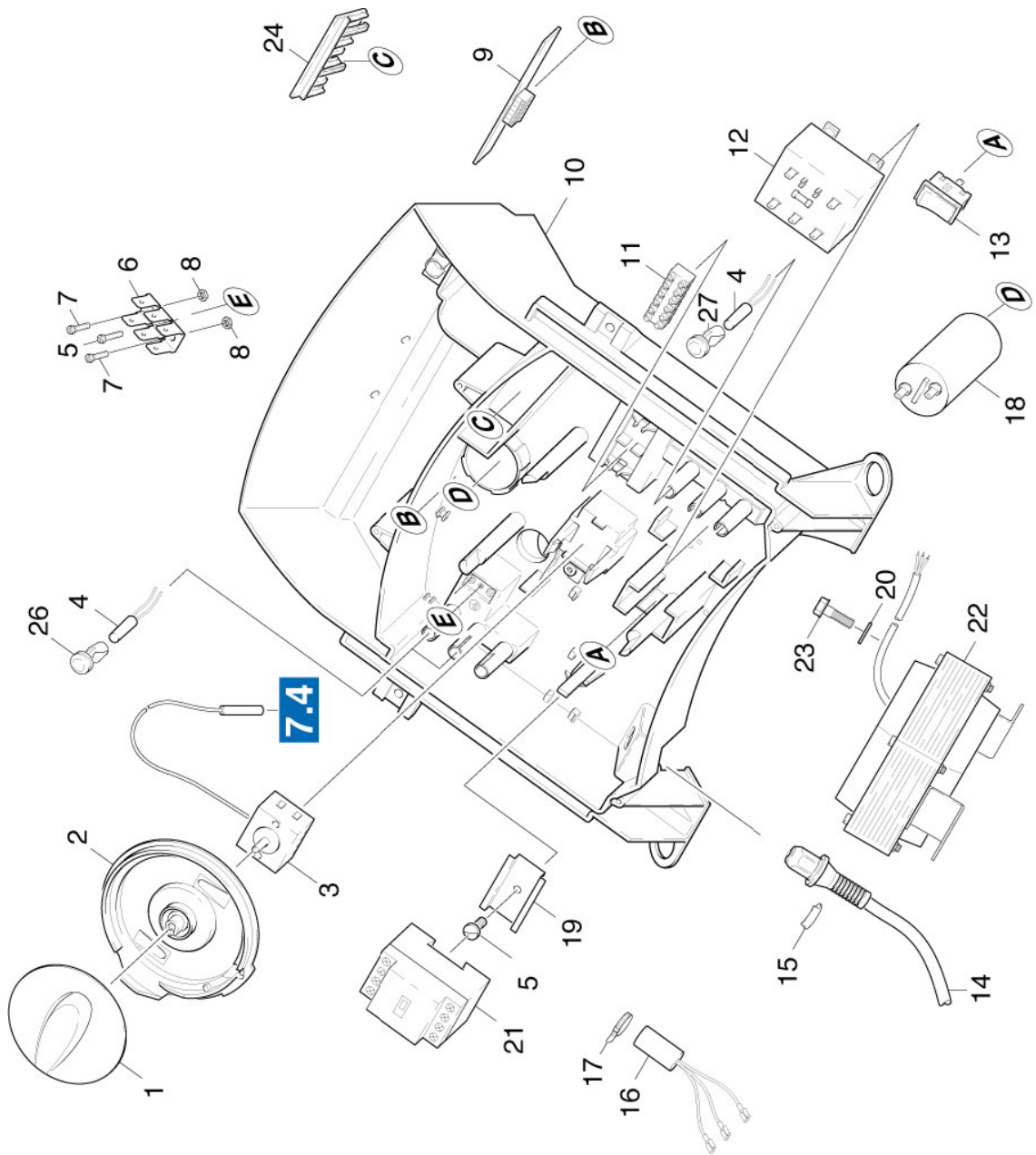
POS	BENENNUNG ZUSATZINFORMATIONEN	TEILE-NR	STCK	AB WERK-NR	BIS WERK-NR
7	SCHUTZKAPPE	64721220	1		
8	Gehaeuse Feder	64721090	1		
10	STIFT	64721080	1		
12	MEMBRANE	64721280	1		
14	RAENDELMUTTER	64723400	1		
17	O-RING 12,0 X 1,5	64721250	1		
18	MAGNETVENTIL	64724110	1		
19	O-RING 28,5 X 1,6	64721200	1		
22	Dichtung Achse	64721050	1		
23	SCHRAUBSTUTZEN	63892610	1		
24	SCHLAUCHNIPPEL	64729270	2		

## 6.0 E-GERAETESCHRANK

6.1 E-GERAETESCHRANK  
6.2 SCHALTER



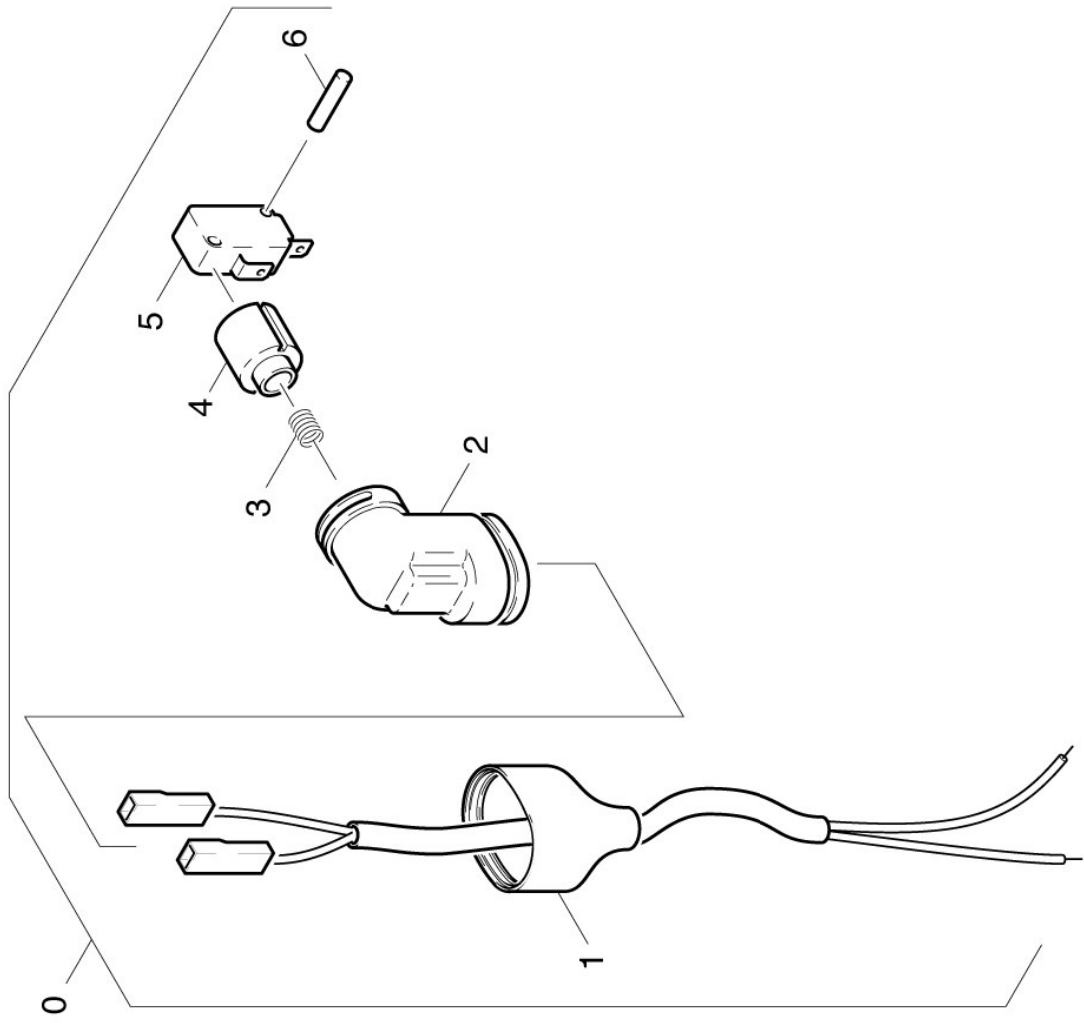
## 6.1 E-GERAETESCHRANK



## 6.1 E-GERAETESCHRANK

POS	BENENNUNG ZUSATZINFORMATIONEN	TEILE-NR	STCK	AB WERK-NR	BIS WERK-NR
1	Drehgriff	53215770	1		
2	SCHEIBE	51158440	1		
3	UBS THERMOSTAT	28825740	1		
4	Signalleuchte	66512750	3		
5	Schraube 4x16 -A2-70 (In6Rd)	73030260	2		
6	FLACHSTECKER	66412700	1		
7	ZYL.SCHR. M 4X 10	63040310	2		
8	6kt-Mutter M4 -8-A2E ISO 4032	73110010	2		
9	IMPULSGEBER	66333720	1		
10	MONTAGEPLATTE	58011270	1		
11	KLEMMLEISTE	66432490	1		
12	Steuertrafo 230 V	66222420	1		
13	WIPPSCHALTER	66301180	1		
14	KABEL MIT STECKER	66472510	1		
15	Sicherungsklammer	63431700	1		
16	FUNKENTSTOERFILTER	66612170	1		
17	KABELBAND	66414580	1		
18	Kondensator 40µF	66611580	1		
19	MONTAGETEIL	58022610	1		
20	Scheibe 5 -100HV-A3E ISO 7094	73122640	1		
21	LEISTUNGSSCHUETZ	66323110	1		
22	ZUENDTRAFO 230 V	66221660	1		
23	6kt-Schr. 5 X 20-ST-10.9-A2E	63033090	1		
24	KLEMMTEIL	50309540	1		
26	LINSENGEHAEUSE ROT	66513160	2		
27	LINSENGEHAEUSE	66514210	1		

## 6.2 SCHALTER



## 6.2 SCHALTER

POS	BENENNUNG ZUSATZINFORMATIONEN	TEILE-NR	STCK	AB WERK-NR	BIS WERK-NR
0	SCHALTER KPL.	47441090	1		
1	STEUERKABEL	66478180	1		
2	HALTER	50428600	1		
3	Feder	53323220	1		
4	KONSOLE	50530510	1		
5	MIKROSCHALTER	66318070	1		
6	ZYL.KERBSTI. 3,0X20	73146640	1		

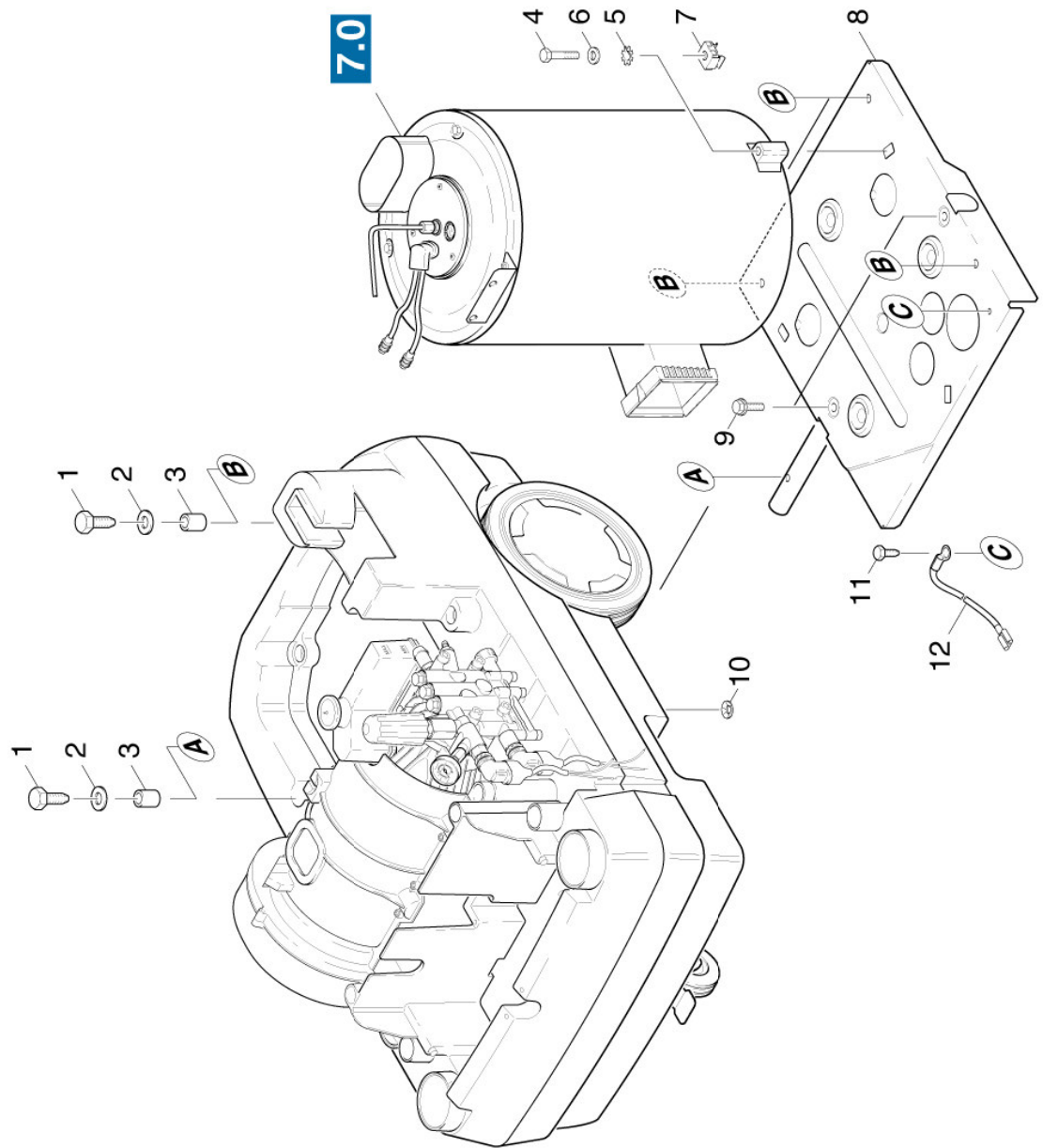


## 7.0 DURCHLAUFERHITZER

- 7.1 MONTAGETEILE
- 7.2 BRENNERDECKEL
- 7.3 HEIZSCHLANGE
- 7.4 BRENNERBODEN



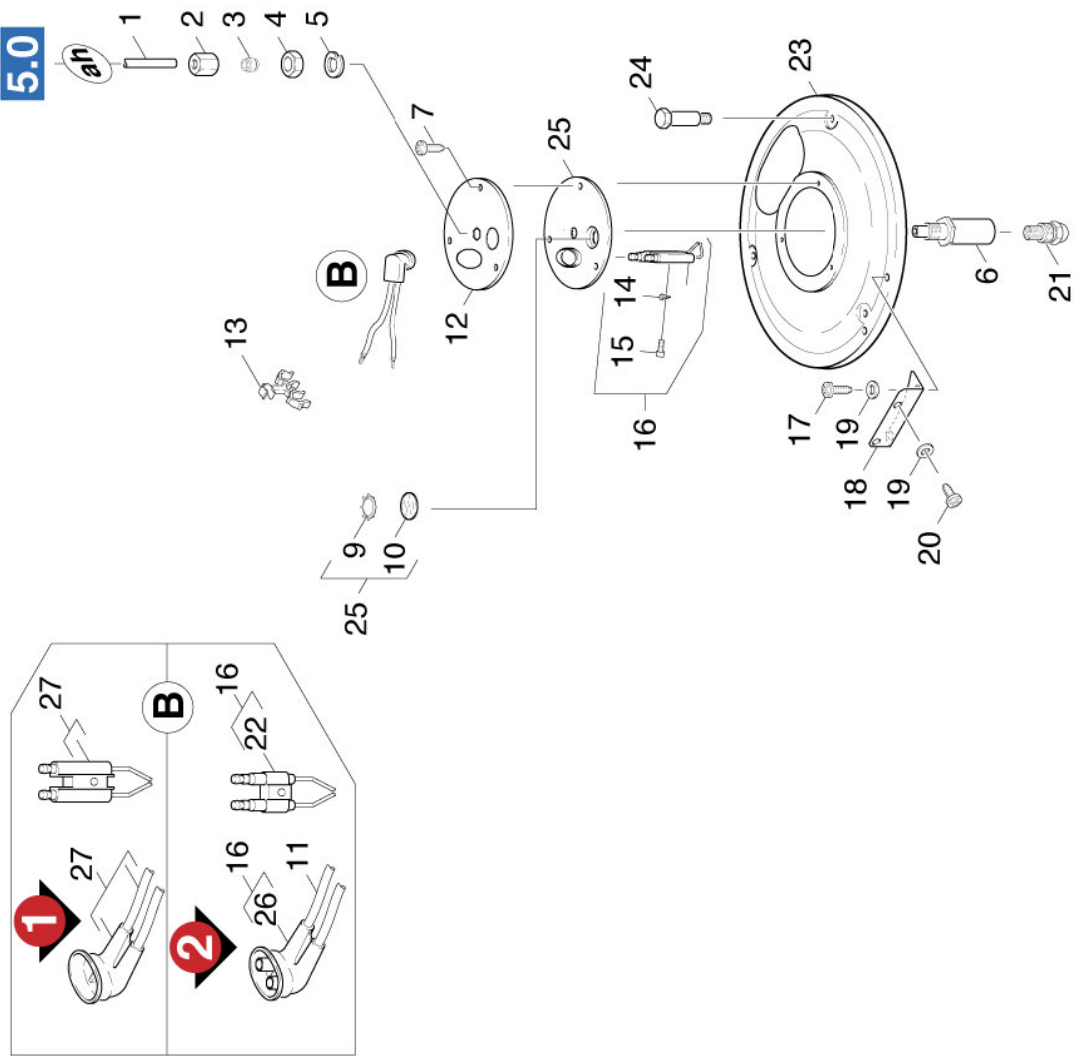
## 7.1 MONTAGETEILE



## 7.1 MONTAGETEILE

POS	BENENNUNG ZUSATZINFORMATIONEN	TEILE-NR	STCK	AB WERK-NR	BIS WERK-NR
1	SCHRAUBE M 8X 30	63031910	4		
2	Scheibe 8-200HV-A2E ISO7093-1	73122770	4		
3	HUELSE	51107600	4		
4	6kt-Schraube M8x70 -8.8-A2E ISO 4014	73040970	3		
5	Zahnscheibe A8,4 -FSt-A3E DIN 6797	73121660	3		
6	Scheibe 8 -200HV-A3E ISO 7090	73120040	3		
7	KAFIGMUTTER M 8	63100810	3		
8	Rahmen	50501110	1		
9	SCHRAUBE M 8X 16	63030310	2		
10	SICHERUNGSSCHEIBE	63431610	1		
11	Schraube M5x10 -St-PZR (In6Rd)	73030370	1		
12	KABEL 2,5X900 G/G / 1.170-111.0	48220980	1		
12	KABEL 1,5X830-GG / 1.170-101.0 / -102.0 / -103.0 / -104.0 / -110.0 / -115.0 / -201.0	48221020	1		

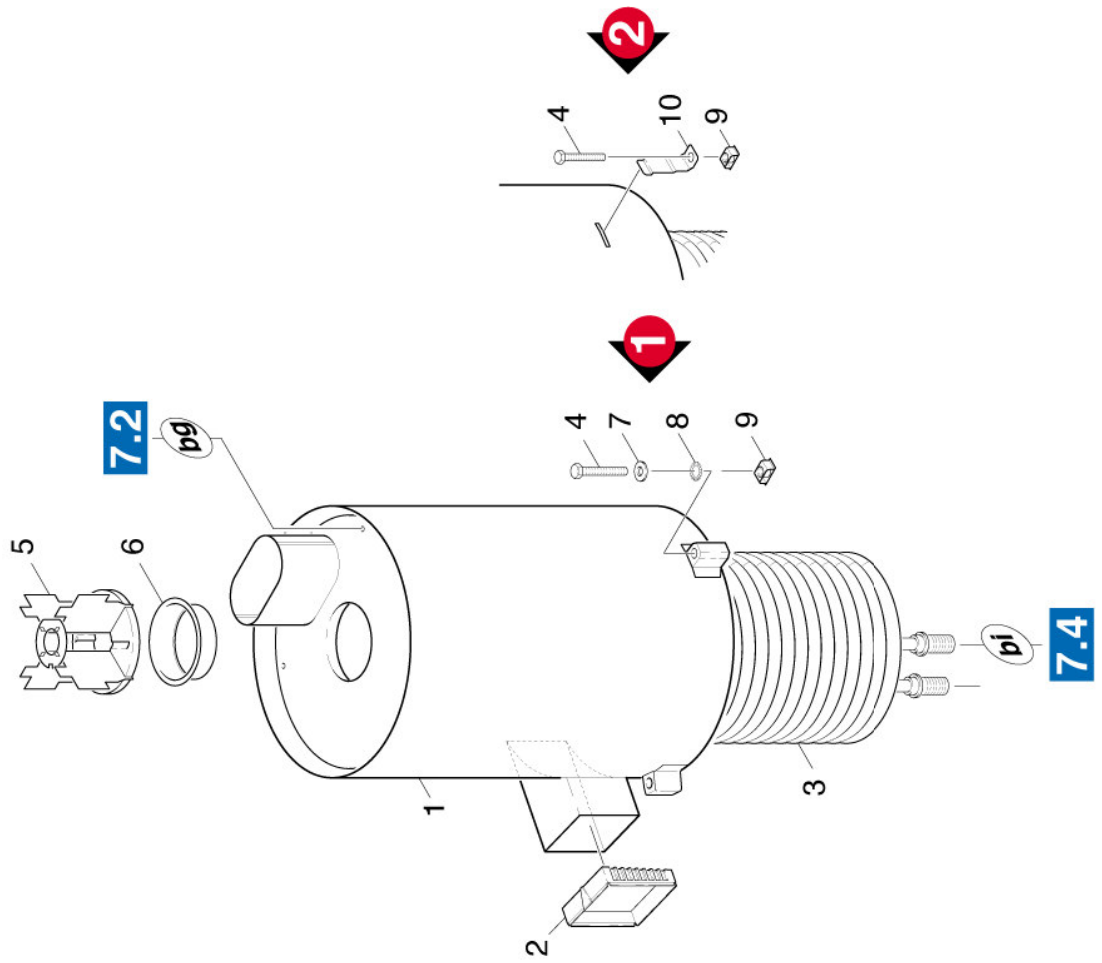
## 7.2 BRENNERDECKEL



## 7.2 BRENNERDECKEL

POS	BENENNUNG ZUSATZINFORMATIONEN	TEILE-NR	STCK	AB WERK-NR	BIS WERK-NR
1	LEITUNGSRHR	54232530	1		
2	UE-MUTTER A 4-LL	63892620	1		
3	SCHNEIDRING D.4	63892630	1		
4	6kt-Mutter M10x1,0-04-A2E DIN 936	73111010	1		
5	Federscheibe B10-FST-A2E DIN 137	73123020	1		
6	Duesenhalter	56670550	1		
9	ZACKENRING	63431650	1		
10	GLASSSCHEIBE	62780180	1		
11	ZUENDKABEL KPL.	48210710	1		
12	DECKEL D.K.	56540590	1		
13	HALTER	66475270	1		
14	Federscheibe B 5-FST-A2E DIN 137	73123040	1		
15	Linsenschraube M 5X 14-4,8-A2E ISO 7045	73063280	1		
16	UBS Zuendelektrode	26389740	1		
17	Schraube M6x16 -8,-R3R (In6Rd)	73060900	2		
18	HALTERUNG	57622340	1		
19	SCHEIBE 6	73122910	4		
20	Schraube M6x16 -St-R3R (In6Rd)	73030470	2		
21	Brennerduese	64156640	1		
22	Ersatzteilsatz neutral Zuendelektrode	28840850	1		
23	DECKEL D.K.	46541960	1		
24	SCHNEIDSCHRAUBE	63032580	3		
25	BRENNERDECKEL	46620210	1		
26	SCHUTZKAPPE	53944700	1		
27	UBS ZUENDKABEL	26389760	1		

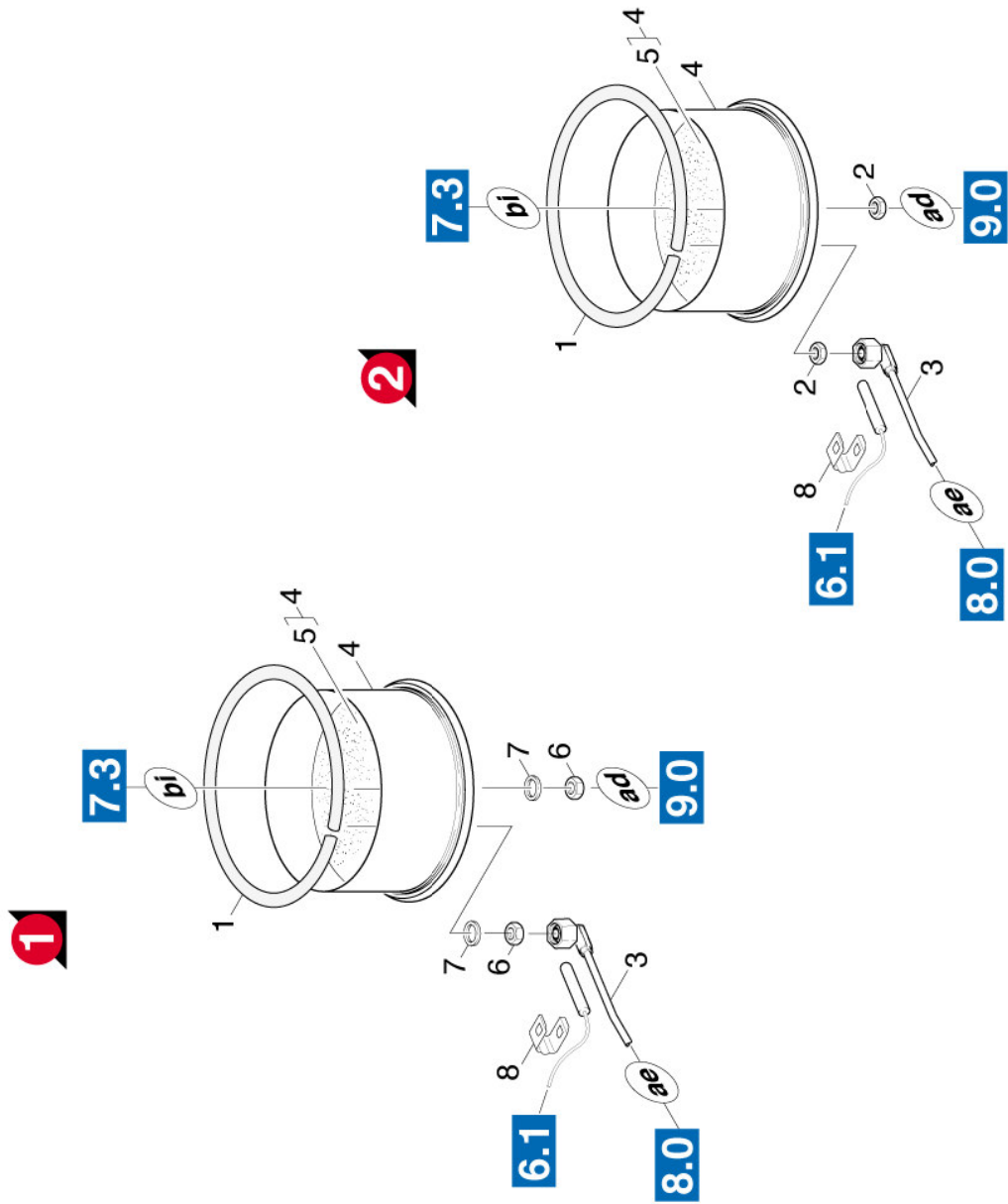
### 7.3 HEIZSCHLANGE



## 7.3 HEIZSCHLANGE

POS	BENENNUNG ZUSATZINFORMATIONEN	TEILE-NR	STCK	AB WERK-NR	BIS WERK-NR
1	Außenmantel	46521330	1		
2	MANSCHEFFE	51780370	1		
3	HEIZSCHLANGE	46801270	1		
3	HEIZSCHLANGE VA	46801290	1		
4	6KT-SCHR. M 8X 16	73040510	3		
5	BRENNEREINSATZ	46631230	1		
6	BRENNERTEIL	56642310	1		
7	Scheibe 8 -200HV-A3E ISO 7090 VERSION 1	73120040	3		
8	ZAHNSCHEIBE A 8,4 VERSION 1	73121590	3		
9	KAEFIGMUTTER M 8	63100810	3		
10	HALTER VERSION 2	50444200	3		

## 7.4 BRENNERBODEN

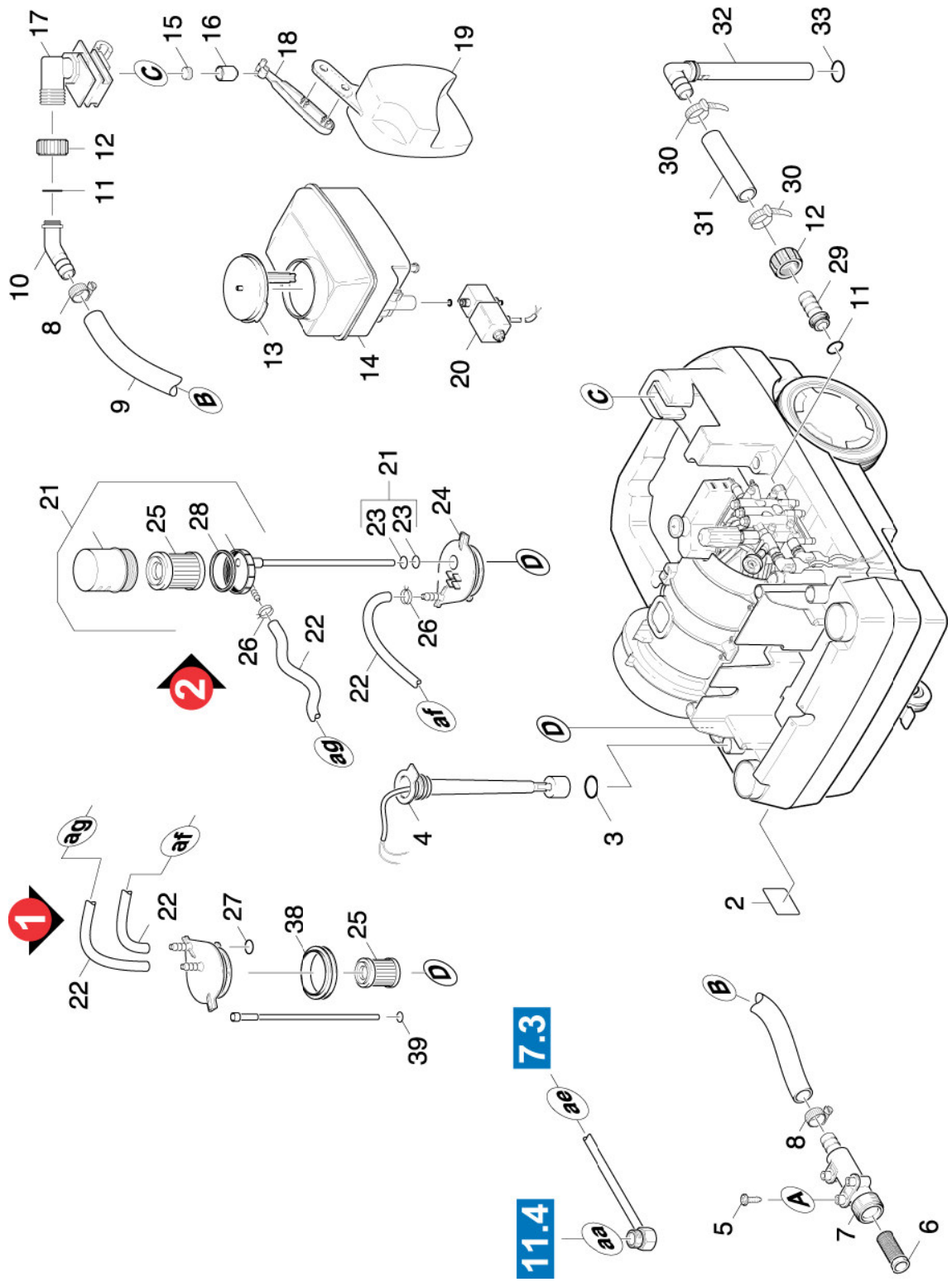




## 7.4 BRENNERBODEN

POS	BENENNUNG ZUSATZINFORMATIONEN	TEILE-NR	STCK	AB WERK-NR	BIS WERK-NR
1	Dichtschnur	63660090	1		
2	6kt-Mutter M22X1,5-22H-A2E DIN 936 VERSION 2	73111120	2		
3	ROHRLEITUNG	44215980	1		
4	Boden D.K.	46550440	1		
5	STAMPFMASSE 8KG	28890610	1		
6	6kt-Mutter M22x1,5-CuZn DIN 936 VERSION 1	73111550	2		
7	PROFILDICHTUNG VERSION 1	53650680	2		
8	SPANNTEIL	52630640	1		

# 8.0 SCHWIMMERKASTEN



## 8.0 SCHWIMMERKASTEN

POS	BENENNUNG ZUSATZINFORMATIONEN	TEILE-NR	STCK	AB WERK-NR	BIS WERK-NR
2	SCHILD	53833420	1		
3	O-RING 25,0 X 2,5	73625000	1		
4	NIVEAUFUEHLER	47470810	1		
5	Schraube 6 x 35-ST-10.9-A2R (IN6RD)	73031140	2		
6	SIEB	64141410	1		
7	KNOTENSTUECK	54272490	1		
8	SCHLAUCHSCHELLE	63885470	2		
9	SCHLAUCH DN16 ALS METERWARE BESTELLEN	63887190	1		
10	Schlauchnippel	54432850	1		
11	O-RING 13,3 X 2,4	63620780	2		
12	MUTTER	53100620	2		
13	Deckel	50633570	1		
14	Behaelter	40703130	1		
15	Flachdichtung	53640950	1		
16	Ventilbolzen	55840850	1		
17	VENTILGEHAEUSE	55871950	1		
18	Hebel	54812560	1		
19	Schwimmer	55850300	1		
20	MAGNETVENTIL	66858450	1		
21	Filter kpl.	47301170	1		
22	SCHLAUCH ALS METERWARE BESTELLEN	63895340	1		
23	O-RING 9,0 X 1,5	63623840	2		
24	Deckel	50641790	1		
25	Filter Brennstoff	64145590	1		
26	SCHLAUCHSCHELLE	63897680	2		
27	O-RING 8,0 X 2,2	63624990	1		
28	Dichtung	53636290	1		
29	Schlauchnippel	54433650	1		
30	KABELBAND 8-210	66414740	2		
31	SCHLAUCHSTUECK	63903120	1		

## 8.0 SCHWIMMERKASTEN

POS	BENENNUNG ZUSATZINFORMATIONEN	TEILE-NR	STCK	AB WERK-NR	BIS WERK-NR
32	SCHLAUCHSTUTZEN	54434590	1		
33	O-RING 19,3 X 2,4	63621610	1		
36	VERSCHLUSSTOPFEN	63683190	1		
37	O-RING 6,0 X 2,0	63621130	1		
38	Dichtring Brennstoff	53635330	1		
39	O-RING 7,0 X 2,0	63626900	1		

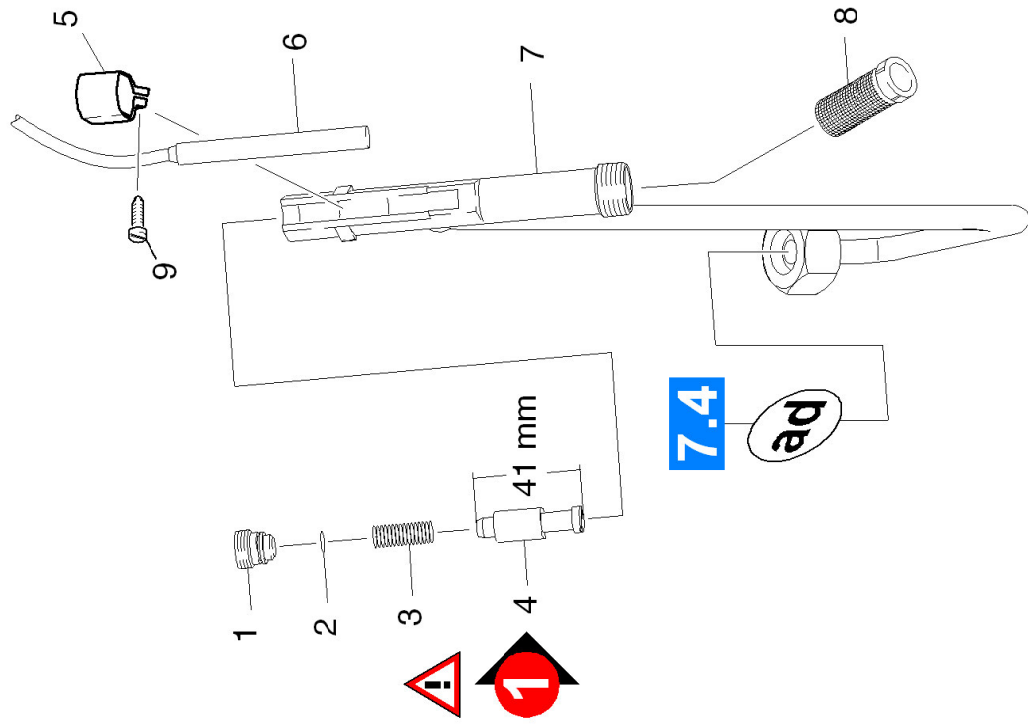
## 9.0 Sicherheitsblock

9.0 Sicherheitsblock  
VERSION 1  
9.1 Sicherheitsblock  
VERSION 2



## 9.0 Sicherheitsblock

### VERSION 1



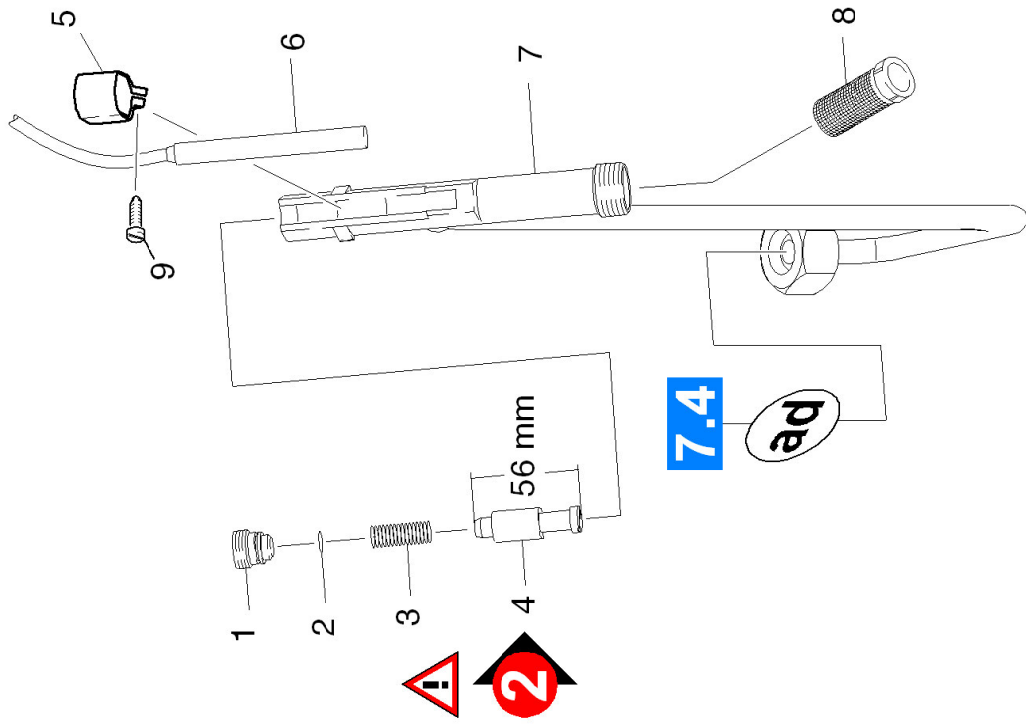
## 9.0 Sicherheitsblock

### VERSION 1

POS	BENENNUNG ZUSATZINFORMATIONEN	TEILE-NR	STCK	AB WERK-NR	BIS WERK-NR
1	FORMSCHRAUBE	53051620	1		
2	O-RING 10 X 1,5	63624820	1		
3	SCHRAUBENFEDER	53320570	1		
4	KOLBEN	45530220	1		
5	Schelle	50410760	1		
6	Reedschalter Ersatz <a href="#">1.170-106.0 / -113.0</a>	28833840	1		
7	KNOTENSTUECK	44271980	1		
8	SIEB	64145660	1		
9	LINSENSCHR. 4,2X 13	63031220	1		

## 9.1 Sicherheitsblock

### VERSION 2



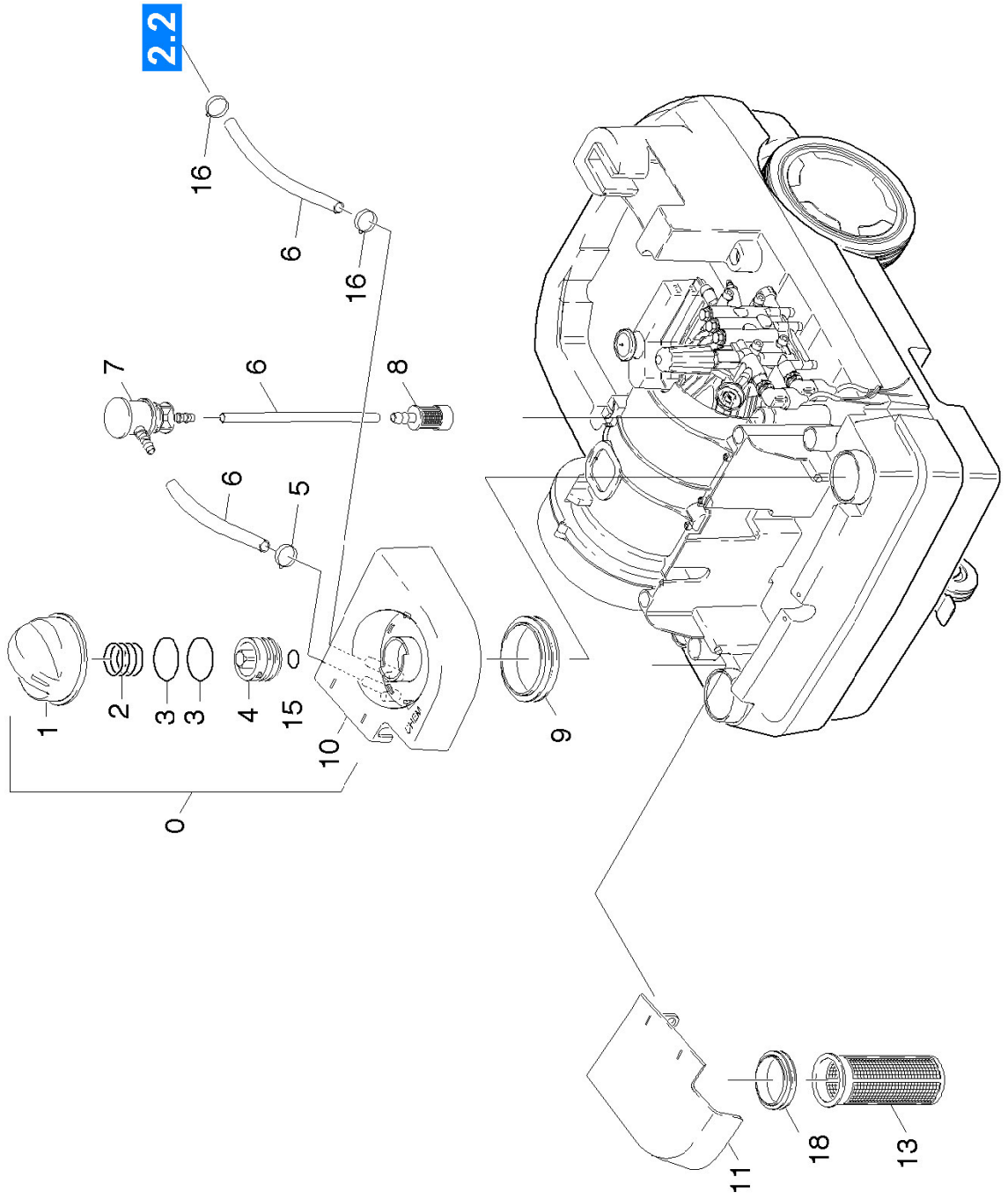


## 9.1 Sicherheitsblock

### VERSION 2

POS	BENENNUNG ZUSATZINFORMATIONEN	TEILE-NR	STCK	AB WERK-NR	BIS WERK-NR
1	FORMSCHRAUBE	53051620	1		
2	O-RING 10 X 1,5	63624820	1		
3	SCHRAUBENFEDER	53320570	1		
4	Kolben WMS	55535120	1		
5	Schelle	50410760	1		
6	Reedschalter Ersatz	28833840	1		
7	Knotenstueck WMS	44273030	1		
8	SIEB	64145660	1		
9	LINSENSCHR. 4,2X 13	63031220	1		

# 10.0 CHEMIE



## 10.0 CHEMIE

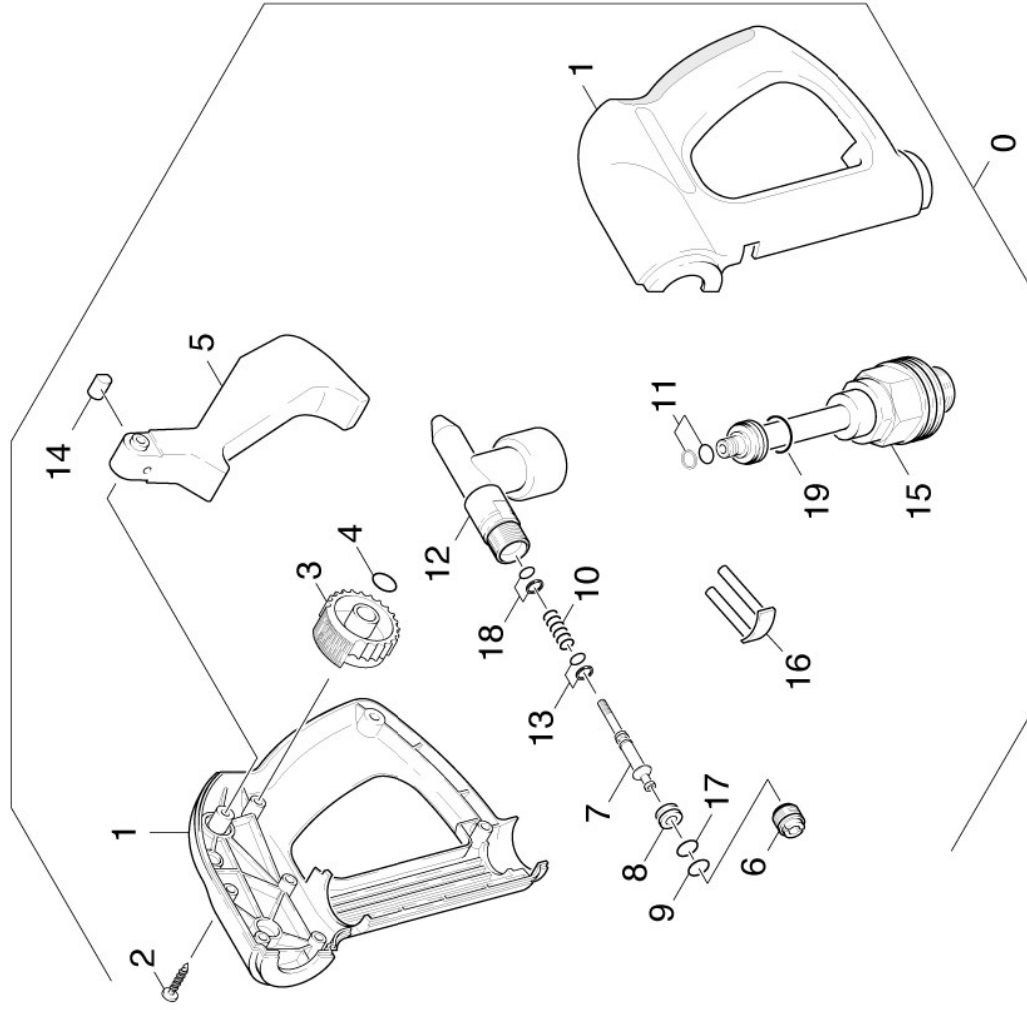
POS	BENENNUNG ZUSATZINFORMATIONEN	TEILE-NR	STCK	AB WERK-NR	BIS WERK-NR
0	VENTIL CHEMIE	45803670	1		
1	GRIFF	53215780	1		
2	SCHRAUBENFEDER	53324630	1		
3	O-RING 25,0 X 2,6	64127270	2		
4	VENTILSITZ	55812560	1		
5	SCHLAUCHSCHELLE	63899240	1		
6	Schlauch Chemie DN 6	63913410	3		
	<b>ALS METERWARE BESTELLEN</b>				
7	STOPFEN	51321340	1		
8	Filter mit Gewicht	57316090	1		
9	Dichtring	53635420	2		
10	DECKEL CHEMIE	50638580	1		
11	Deckel Brennstoff	50638590	1		
13	Filter	57310390	1		
15	O-RING 5 X 1,5	63623860	1		
16	SCHLAUCH SCHELLE	63904490	1		
18	Dichtring Brennstoff	53635330	1		

## 11.0 ZUBEHOER

- 11.1 HANDSPRITZPISTOLE
- 11.2 STRAHLROHR  
VERSION 1
- 11.3 STRAHLROHR  
VERSION 2
- 11.4 HD-SCHLAUCH
- 11.5 SCHLAUCHTROMMEL



## 11.1 HANDSPRITZPISTOLE

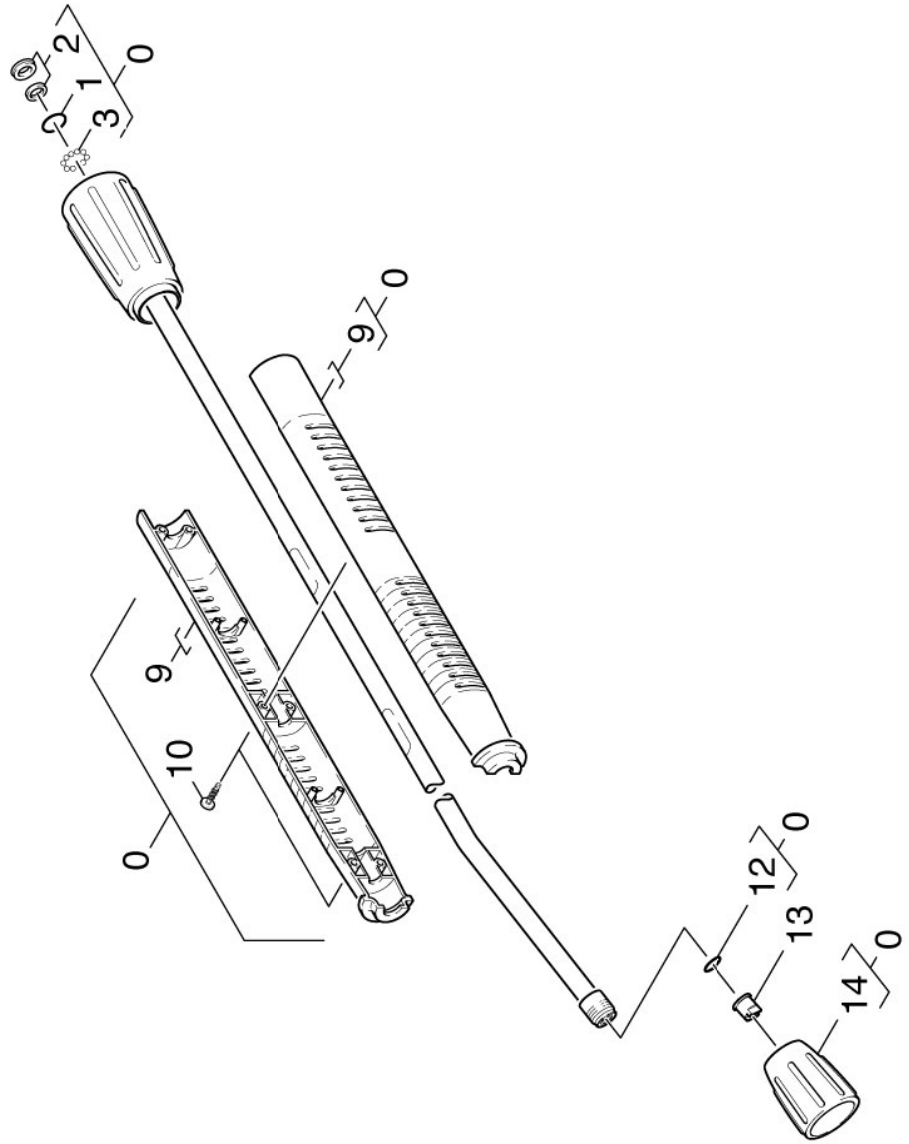


## 11.1 HANDSPRITZPISTOLE

POS	BENENNUNG ZUSATZINFORMATIONEN	TEILE-NR	STCK	AB WERK-NR	BIS WERK-NR
0	HANDSPRITZPISTOLE	47752830	1		
1	GRIFFFPAAR	53215340	1		
2	Linsenschraube 4,2X22-ST-VERZ	63030240	8		
3	HANDRAD	53220120	1		
4	O-RING 7,65X 1,78	63626420	1		
5	Hebel	54811780	1		
6	HOHLSCHRAUBE	54040790	1		
7	KOLBEN	55533480	1		
8	VENTILSITZ	55812430	1		
9	O-RING 7,65X 1,78	63621820	1		
10	SCHRAUBENFEDER	53324130	1		
11	O-Ring kpl. 1ST.-R.- 7,65X 1,78 NBR 80	63623650	1		
12	KNOTENSTUECK	54272140	1		
13	O-RING KOMPL.	63629640	1		
14	Bolzen	53164000	1		
15	Adapter Rohrleitung	44212750	1		
16	HAKEN	40370130	1		
17	O-RING 8,0 X 1,0	63625030	1		
18	O-RING KPL.2,6X1,9	63629920	1		
19	O-RING 4,7 X 1,9	63624860	1		
100	ET-SET	28838880	1		

## 11.2 STRAHLROHR

### VERSION 1



## 11.2 STRAHLROHR

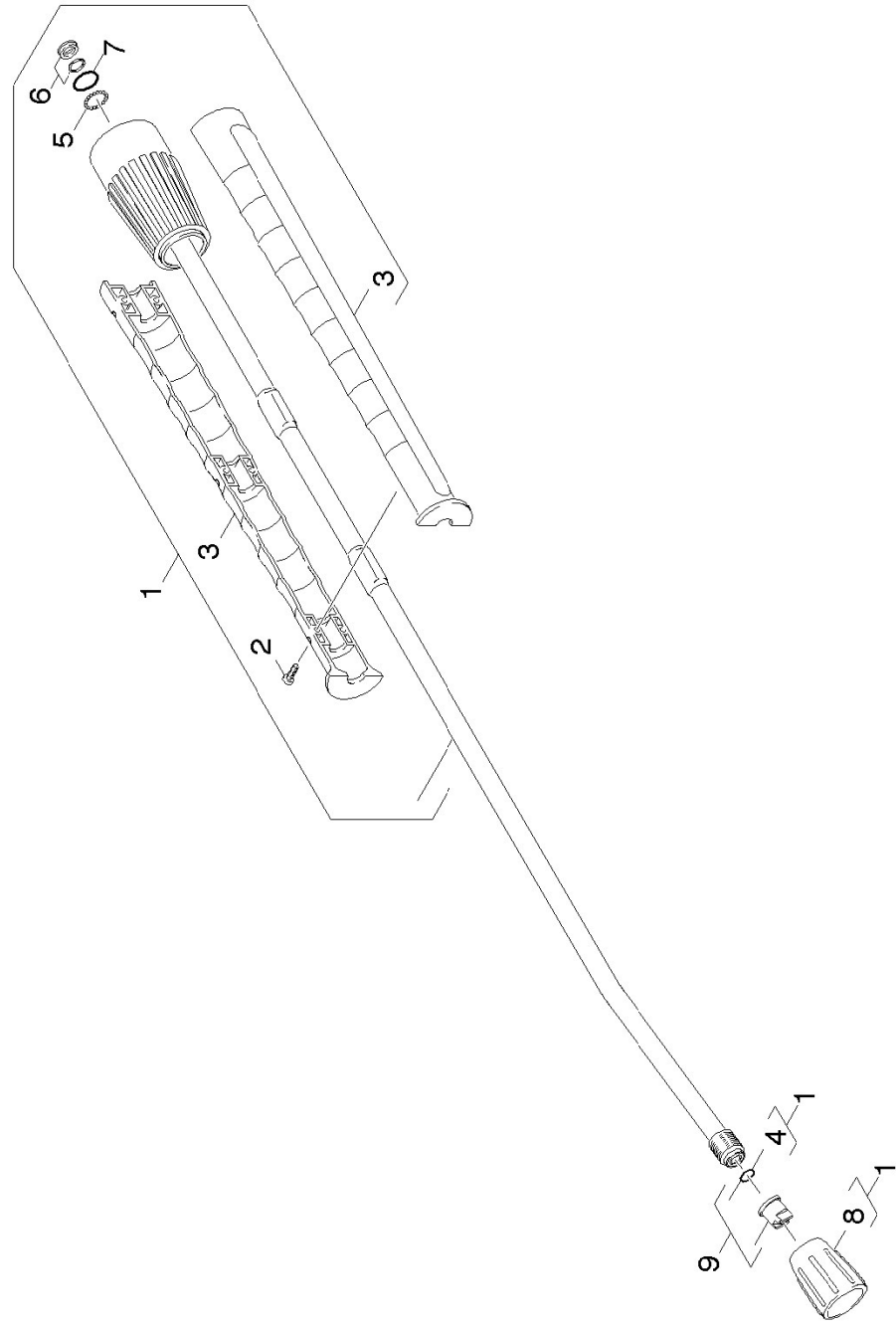
### VERSION 1

POS	BENENNUNG ZUSATZINFORMATIONEN	TEILE-NR	STCK	AB WERK-NR	BIS WERK-NR
0	Strahlrohr kpl.	47605500	1		
1	O-Ring 17,0 X 1,5	63625240	1		
2	NUTRING KPL.1ST.R.	63625320	1		
3	Kugel 2,5 G20 -1.4034 DIN 5401	74019150	20		
9	Griffpaar	53216910	1		
10	LINSENSCHR. 4,2X16	63030250	6		
12	O-RINGSET	28801540	1		
13	Powerduese 25034	28838030	1		
14	VERSCHRAUBUNGSTEIL	54012100	1		



# 11.3 STRAHLROHR

## VERSION 2

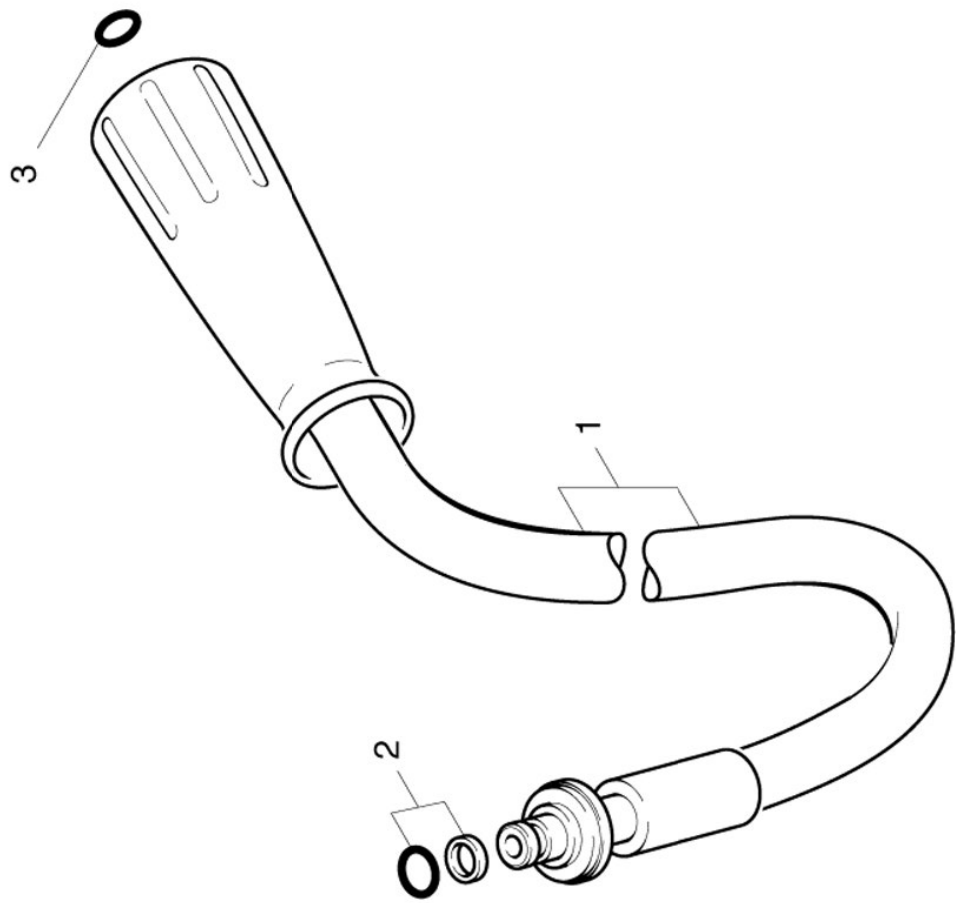


## 11.3 STRAHLROHR

### VERSION 2

POS	BENENNUNG ZUSATZINFORMATIONEN	TEILE-NR	STCK	AB WERK-NR	BIS WERK-NR
1	Strahlrohr kpl.	47605500	1		
2	Schraube 4x16 -10.9-R2R (K-In6Rd)	73031290	6		
3	Griffpaar	53216910	1		
4	Ersatzteilsatz O-Ring 5x-Kaercher	28802960	1		
5	Kugel 2,5 G20 -1.4034 DIN 5401	74019150	20		
6	NUTRING KPL;1ST.R.	63625320	1		
7	O-Ring 17,0 X 1,5	63625240	1		
8	VERSCHRAUBUNGSTEIL	54012100	1		
9	Powerduese 25034	28838030	1		

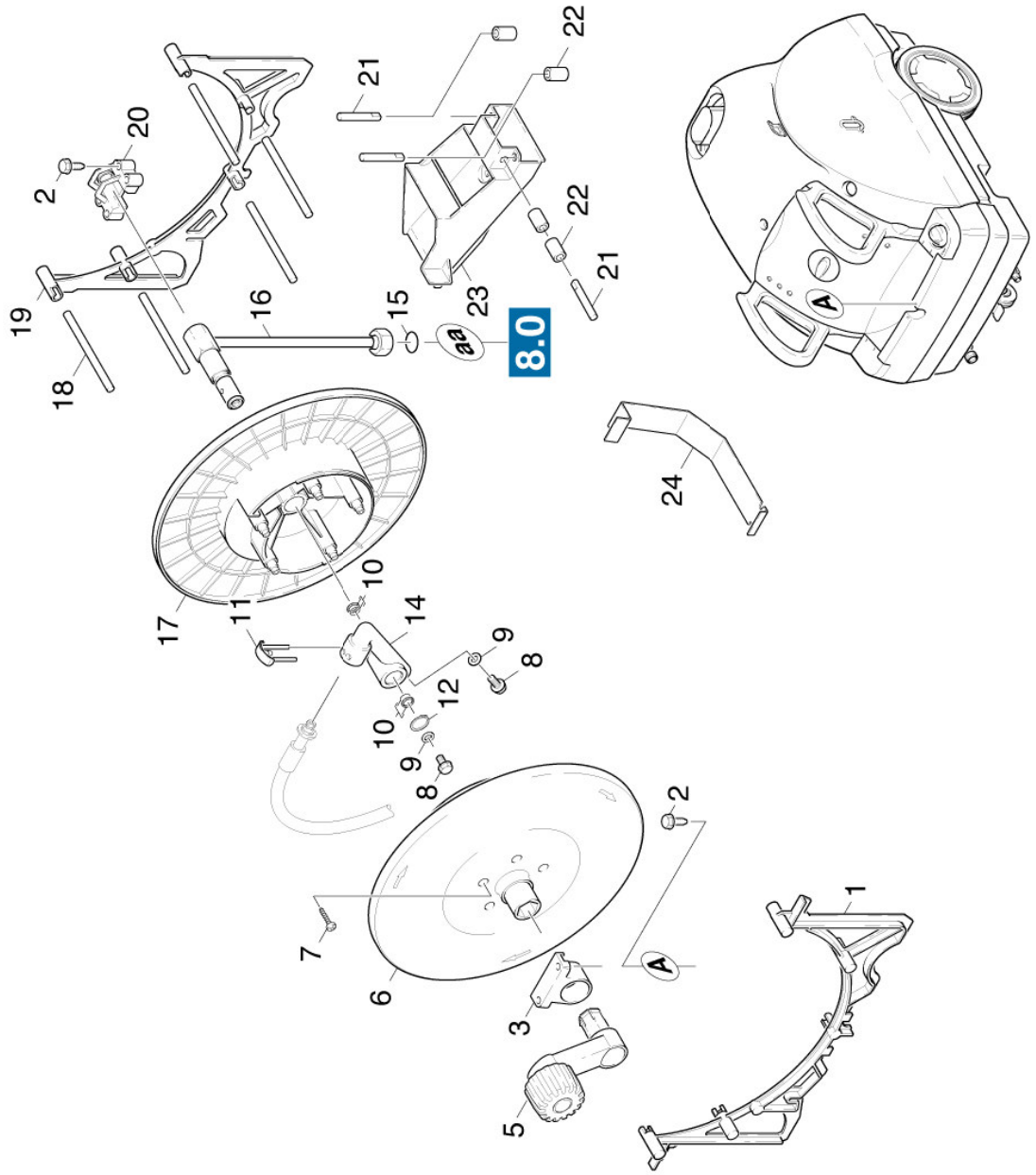
## 11.4 HD-SCHLAUCH



## 11.4 HD-SCHLAUCH

POS	BENENNUNG ZUSATZINFORMATIONEN	TEILE-NR	STCK	AB WERK-NR	BIS WERK-NR
1	HD-Schlauch DN6	63901740	1		
2	O-RING KPL./1ST.-R.	63631150	1		
3	Ersatzteilsatz O-Ring 5x-Kaercher	28802960	1		

# 11.5 SCHLAUCHTROMMEL



## 11.5 SCHLAUCHTROMMEL

POS	BENENNUNG ZUSATZINFORMATIONEN	TEILE-NR	STCK	AB WERK-NR	BIS WERK-NR
1	HALTER HINTEN	50443370	1		
2	Schraube 6 x 35-ST-10.9-A2R (In6RD)	73031140	4		
3	LAGERBOCK RECHTS	52510390	1		
5	HEBEL KPL.	44811570	1		
6	SCHLAUCHTROMMEL	57760070	1		
7	Schraube 5x35 -10.9-R2R (In6Rd)	73031100	5		
8	SCHRAUBE M 8X 12	73062230	2		
9	O-RING 8 X 2	63621010	2		
10	O-RING 14X1,78 1XSR	63630730	2		
11	HAKEN	40370130	1		
12	S-RING 18X1,2	73430180	1		
14	KNOTENSTUECK	54272650	1		
15	O-RING 10,0 X 2,0	63621510	1		
16	ROHRLEITUNG	44215970	1		
17	SCHLAUCHTROMMEL	57760060	1		
18	STAB	50272150	5		
19	HALTER VORNE	50443360	1		
20	LAGERBOCK LINKS	52510380	1		
21	ACHSE	51053160	3		
22	UMLENKROLLE	55151510	4		
23	SCHLAUCHFUEHRUNG	50443280	1		
24	SCHUTZBLECH	53910360	1		