

Ersatzteilliste

(11706010) HDS 558 C ECO *EU
(11706020) HDS 558 C ECO *CH
(11706030) HDS 558 C ECO *AU
(11706040) HDS 601 C ECO *GB
(11706100) HDS 558 C ECO *KAP
(11706110) HDS 601 C ECO *GB
(11706210) HDS 558 CSX ECO *EU

Ersatzteile unter www.gluesing.net

2006 05

59704180

www.kaercher.com

DE

DE

HINWEISE

Weitere Sprachen:

Diese Ersatzteilliste ist in weiteren Sprachen erhältlich. Sie erhalten diese unter www.kaercher.com im Bereich Service. Die Schreibweise der Teilenummer, z.B. 7.5456380, entspricht der Teilenummer 7.545-638.0.

Mengenangaben:

Die Mengenangaben in der Ersatzteilliste entsprechen den in der Baugruppe verbauten Stückzahlen der Bauteile.

Meterware:

Ersatzteile welche als Meterware geliefert werden sind auf Einbaulänge selbst zu kürzen. Die Stückzahlen sind als Mindestbestellmenge = 1m angegeben und müssen je nach Bedarf auf weitere volle Meterzahlen erhöht werden.

Versionen/ Werknummern:

Sind Versionen oder Werknummern in der Ersatzteilliste angegeben, ist anhand dieser vor Bestellung zu prüfen, welches Bauteil für ihr Gerät verwendet werden muss.

Lackierte Teile:

Bei Bestellungen von lackierten Teilen welche in der Ersatzteilliste nicht in verschiedenen Farben ausgewiesen sind, ist zusätzlich die Farbnummer oder Farbe mit anzugeben.

Technische Änderungen:

Technische Änderungen sowie das Recht der ausschließlichen Auswertung unseres geistigen Eigentums behalten wir uns vor.

EN

INSTRUCTIONS

Other languages:

This list of spare parts is also available in other languages. You can get this list from www.kaercher.com in the Service division. The designation of the part number e.g. 7.5456380 is equal to 7.545-638.0.

Quantity details:

The quantity details in the spare parts list correspond to the number of pieces of the component installed in the assembly group.

Piece goods:

Spare parts that are sold as piece goods are to be cut to the desired length. The quantities have been indicated as minimum order quantity = 1m and must be rounded off to the full meter figure depending on your requirements.

Version/ Plant numbers:

If version or plant numbers are mentioned in the spare parts list, then use the same to check before ordering which spare part needs to be used for your appliance.

Painted parts:

While ordering painted parts that are not mentioned in the spare parts list in their colour variations, please mention the colour number or the colour you require.

Technical changes:

We reserve the right to make technical changes as well as the right to exclusive use of our intellectual property.

FR

REMARQUES

Autres langues:

Cette liste de pièces de rechange est disponible en autres langues. Cela est disponible sous www.kaercher.com dans le menu Service.

La désignation du numéro de pièce, par ex. 7.5456380, correspond au numéro de pièce 7.545-638.0.

Indications de quantité:

Les indications de quantité dans la liste de pièces de rechange correspondre aux nombres de pièces des composants utilisés dans la construction.

Matériel au mètre:

Les pièces de rechange qui sont livrées au mètre doivent être raccourcies à longueur souhaitée par l'acheteur même. Les nombres des pièces sont indiquées en quantité de commande minimale = 1m et doivent être augmentés selon le besoin à une chiffre de mètre complète.

Versions/ Numéros d'usine:

Lorsqu'il sont indiquées des versions ou des numéros d'usine dans la liste de pièces de rechange, vous devez vérifier que composant doit être utilisé pour votre appareil.

Pièces laquées:

Pour commander des pièces laquées, à les différentes couleurs ne sont pas indiquées dans la liste des pièces de rechange, vous devez indiquer en plus le numéro de la couleur ou seulement la couleur.

Modifications techniques:

Nous nous réservons la possibilité des modifications techniques ainsi le droit d'exploitation exclusive de notre propriété intellectuelle.

IT

AVVERTENZE

Altre lingue:

Il presente elenco di parti di ricambio è disponibile sul nostro sito Web anche in altre lingue: sotto www.kaercher.com alla voce "Service".

L'indicazione del codice pezzo, ad es. 75456380, corrisponde al codice pezzo 7.545-638.0

Indicazioni di quantità:

Le indicazioni di quantità riportate dall'elenco "parti di ricambio" corrispondono al numero delle singole componenti contenute nella rispettiva unità.

Merce a metro:

Le parti di ricambio fornite come "merce a metro" devono venire in seguito accorciate alla lunghezza necessaria per il montaggio. La quantità unitaria è indicata come "quantità minima di ordinazione = 1m" e deve all'occorrenza venire moltiplicata per il numero intero di metri necessari.

Versioni / Numeri di fabbricazione:

Quando l'elenco "parti di ricambio" riporta diverse versioni o numeri di fabbricazione, confrontare la versione o il numero di fabbricazione del ricambio desiderato con quelle/i presenti nell'elenco e indicarlo al momento dell'ordinazione.

Parti di ricambio verniciate:

Nel caso di ricambi verniciati, se l'elenco parti di ricambio non ne riporta espressamente i diversi colori, al momento dell'ordinazione è necessario indicare anche il colore o il numero del colore desiderato.

Modifiche tecniche:

Ci riserviamo il diritto di apportare modifiche tecniche così come il diritto di utilizzo esclusivo della nostra proprietà intellettuale.

ES

INDICACIONES

Otros idiomas:

La lista de piezas de repuesto se puede adquirir en otros idiomas. La puede adquirir en www.kaercher.com en el área de servicios.

La notación de los números de las piezas, p.ej. 75456380 corresponde al número de pieza 7.545-638.0.

Cantidades:

Las indicaciones de cantidades de la lista de piezas de repuesto corresponden al número de piezas montadas en el componente.

Mercancía por metros:

Las piezas de repuesto que se suministran por metros se pueden cortar al largo deseado. La unidad mínima de pedido es de = 1 m y el número de metros completos se puede aumentar según necesidad.

Versiones/números de fábrica:

Si se indica la versión o número de fábrica en la lista de piezas de repuesto, se debe comprobar en ella la pieza a usar para su aparato antes de realizar el pedido.

Piezas lacadas:

Al realizar pedidos de piezas lacadas que no estén indicadas en los diferentes colores en la lista de piezas de repuesto, se debe indicar también la referencia del color o el color.

Modificaciones técnicas:

Reservados los derechos de realizar modificaciones técnicas y aprovechar nuestra propiedad intelectual.

PL

WSKAZÓWKI

Pozostałe języki:

Ta lista części zamiennych jest dostępna w także w innych językach. Mogą ją Państwo pobrać ze strony www.kaercher.com w dziale Serwis.

Sposób zapisywania numeru części, np. 75456380, odpowiada numerowi części 7.545-638.0.

Dane ilości:

Dane ilości podane w liście części zamiennych odpowiadają liczbie sztuk podzespołów tworzących dany moduł.

Towar sprzedawany na metry:

Części zamienne dostarczane jako towar sprzedawany na metry po zamontowaniu należy samodzielnie skrócić do potrzebnej długości. Liczba sztuk podana jest jako minimalna ilość zamówienia = 1m i w zależności od potrzeb zwiększa się ją o kolejne pełne metry.

Wersje/ Numer zakładu:

Jeżeli w liście części zamiennych podane są wersje lub numery zakładu, przed zamówieniem na ich podstawie należy sprawdzić, który podzespół stosuje się w Państwa urządzeniu.

Części lakierowane:

W przypadku zamówień części lakierowanych, które w liście części zamiennych nie podano w wielu kolorach, należy dodatkowo zaznaczyć nr koloru lub kolor.

Zmiany techniczne:

Zastrzegamy sobie prawo do zmian technicznych oraz wyłącznego wykorzystywania naszej własności intelektualnej.

RU

УКАЗАНИЯ:

Другие языки:

Данный список запасных частей также доступен на других языках. Вы найдете его на сайте www.kaetcher.com в разделе Service Маркировка номера детали, например, 75456380, соответствует номеру детали 7.545-638.0.

Указание количества:

Количественные данные в списке запасных частей соответствуют числу компонентов, входящих в состав узлов.

Товар, продаваемый на метры:

Запасные части, продающиеся на метры, необходимо обрезать до нужной длины. Число изделий указано в виде минимального объема заказа = 1м и их количество можно округлить до требуемого по мере необходимости.

Варианты исполнения/заводские номера:

Если варианты исполнения или заводские номера указаны в списке запасных частей, то перед заказом необходимо проверить, какая деталь подходит для вашего устройства.

Лакированные детали:

При заказе лакированных деталей, варианты расцветки которых не указаны в списке запасных частей, необходимо дополнительно указать номер цвета или необходимый для вас цвет.

Технические изменения:

Мы оставляем за собой право на технические изменения, а также право на исключительное использование нашей интеллектуальной собственности.

INHALTSVERZEICHNIS

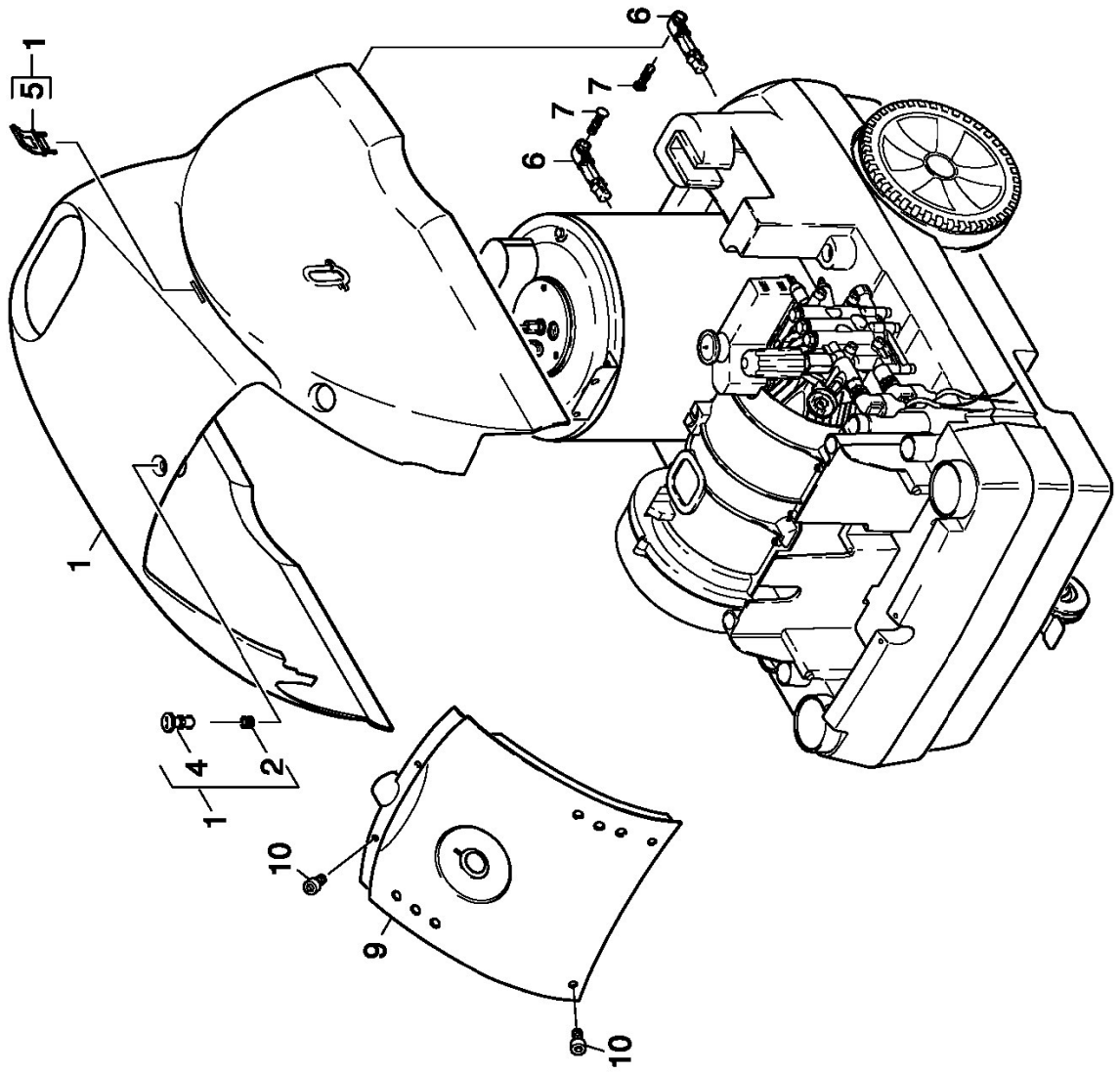
1.0 Einzelteile	9.0 Sicherheitsblock
1.1 Gehäuse	9.1 Sicherheitsblock
1.2 Rahmen	VERSION 1
	9.2 Sicherheitsblock
	VERSION 2
2.0 Pumpensatz	10.0 CHEMIE
2.1 Zylinderkopf	
2.2 Geradschubfuehrung	
3.0 Motor	11.0 ZUBEHOER
3.1 Halterung Motor	11.1 HANDSPRITZPISTOLE
3.2 Motor	11.2 Handspritzpistole
	11.3 Handspritzpistole
4.0 Gebläse	11.4 Strahlrohr
	11.5 Strahlrohr
5.0 Brennstoffpumpe	11.6 HD-SCHLAUCH
5.1 Leitung Brennstoff	11.7 HD-Schlauch
5.2 Brennstoffpumpe	11.8 HD-Schlauch
	11.9 Schlauchtrommel
6.0 E-Geraeteschränk	12.0 Flammenueberwachung
6.1 E-Geraeteschränk	
1.170-601.0/-602.0/-603.0/-604.0/-610.0/-621.0	
6.2 E-Geraeteschränk	
1.170-611.0	
6.3 Schalter	
7.0 DURCHLAUFERHITZER	
7.1 Montageteil	
7.2 Brennerdeckel	
7.3 Heizschlange	
7.4 Brennerboden	
8.0 SCHWIMMERKASTEN	

1.0 Einzelteile

- 1.1 Gehaeuse
- 1.2 Rahmen



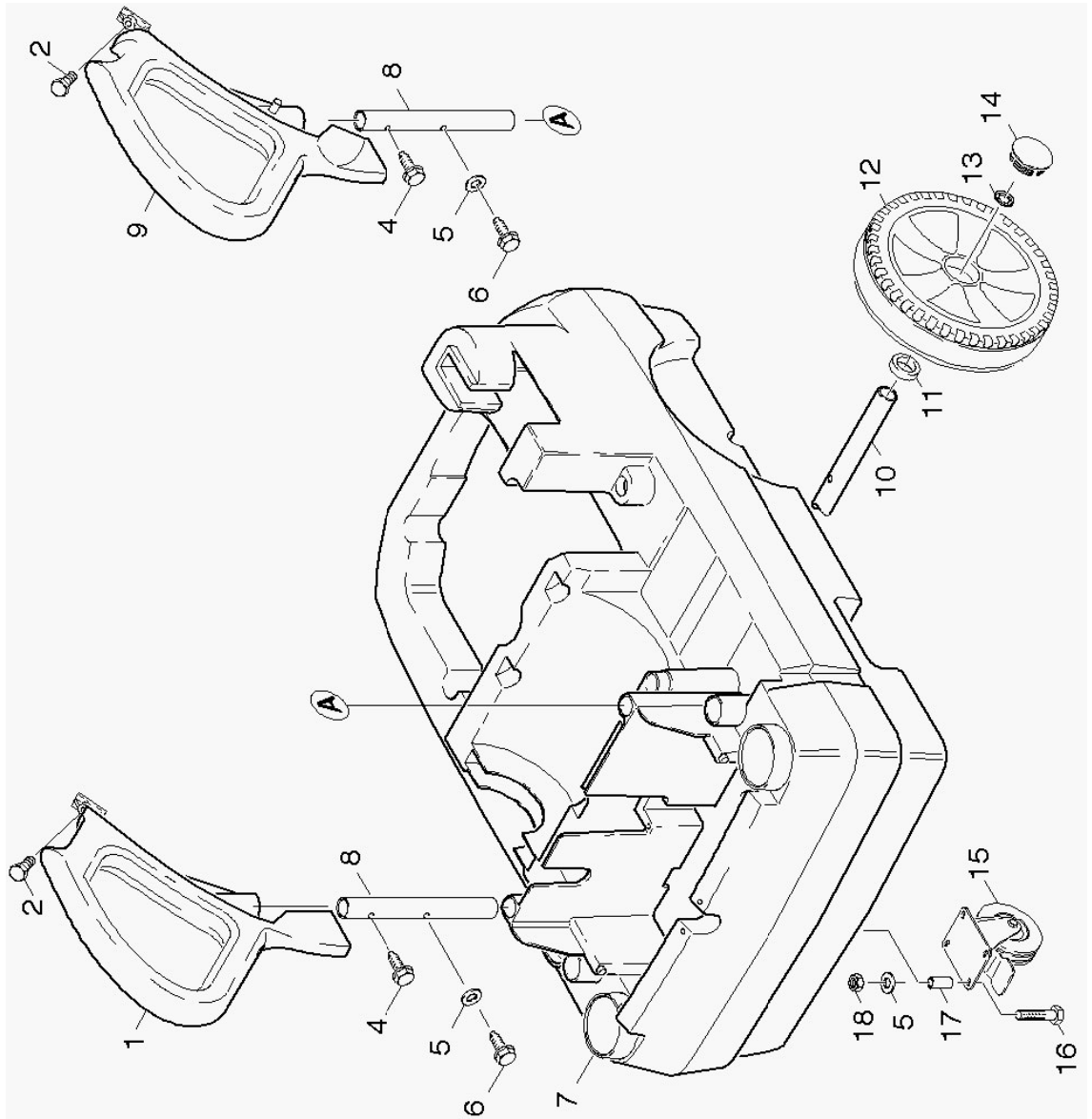
1.1 Gehaeuse



1.1 Gehaeuse

POS	BENENNUNG ZUSATZINFORMATIONEN	TEILE-NR	STCK	AB WERK-NR	BIS WERK-NR
1	Geraetehaube kpl.	40670480	1		
2	Schraubenfeder	53322360	1		
4	Boizen	53163180	1		
5	Halter	50442160	1		
6	Halter	50441960	2		
7	Boizen	53172910	2		
9	Instrumententafel neutral	58414740	1		
10	Schraube 5x30 -10.9-R2R (K-In6Rd)	73030860	4		

1.2 Rahmen



1.2 Rahmen

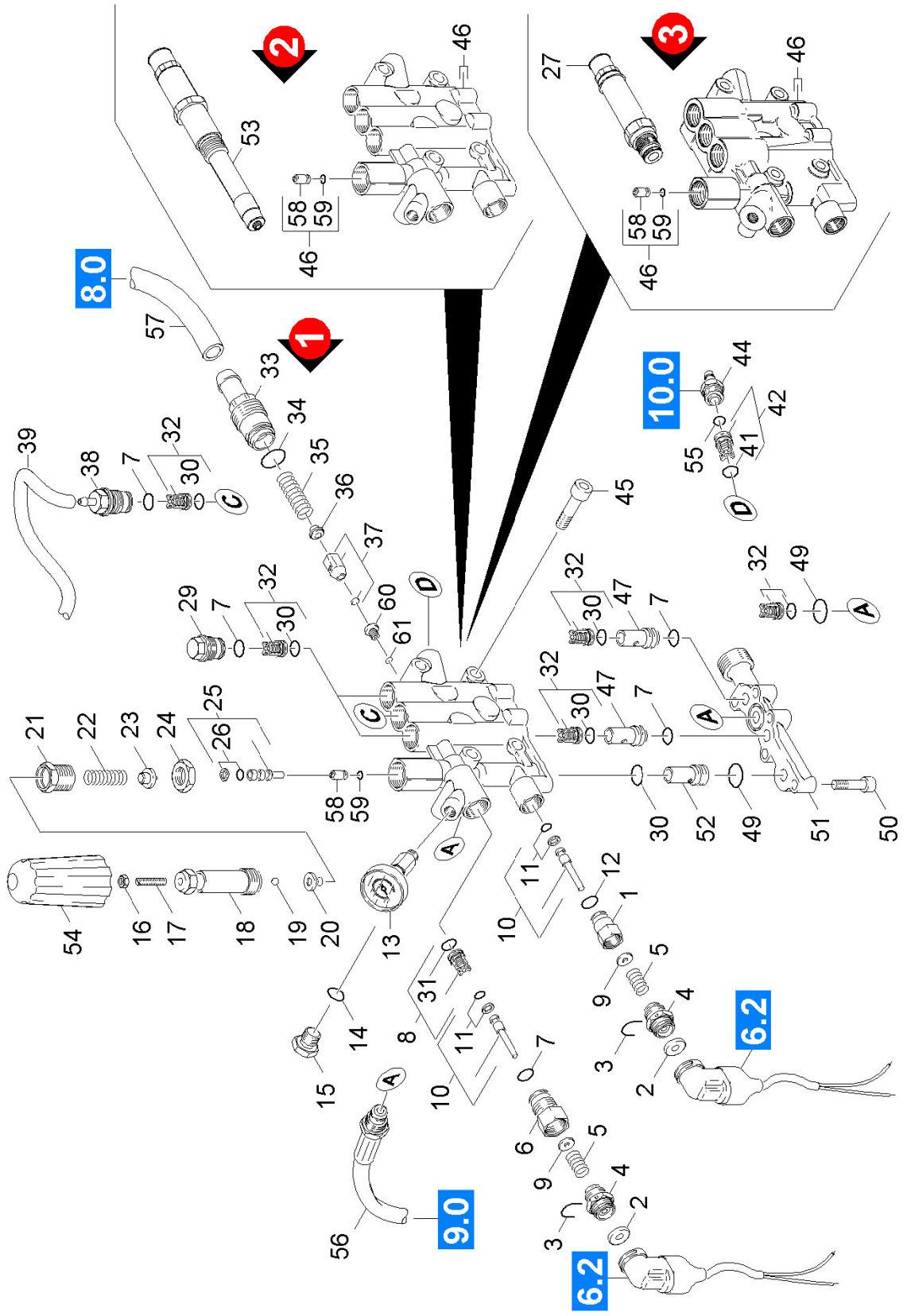
POS	BENENNUNG ZUSATZINFORMATIONEN	TEILE-NR	STCK	AB WERK-NR	BIS WERK-NR
1	Griff links	53215800	1		
2	Schraube 6 x 35-ST-10.9-A2R (IN6RD)	73031140	2		
4	Schraube M 8X 40	63033050	2		
5	Scheibe 8-200HV-A2E ISO7093-1	73122770	6		
6	Schraube M 8X 30	63031910	2		
7	Rahmen Tank	40504360	1		
8	Rohr Griff	53215820	2		
9	Griff rechts	53215760	1		
10	Achse	51052980	1		
11	Huelse	51105610	2		
12	Rad kpl.	45152540	2		
13	Klemmscheibe D25	63432170	2		
14	Radkappe	53920380	2		
15	Lenkrolle	64351160	1		
16	6kt-Schraube M 8x45-8.8-A2E ISO 4017	73044070	4		
17	Huelse	51107780	4		
18	6kt-Mutter M8 -8-A3E ISO 4032	73110040	4		

2.0 Pumpensatz

- 2.1 Zylinderkopf
- 2.2 Geradschubfuehrung



2.1 Zylinderkopf



2.1 Zylinderkopf

POS	BENENNUNG ZUSATZINFORMATIONEN	STCK	AB WERK-NR	BIS WERK-NR	TEILE-NR
1	Gewindestueck	1			54026860
2	Membrane	2			53670300
3	Buegel	2			50344940
4	Verschlusschraube	2			54111480
5	Schraubenfeder	2			53322680
6	Ventilschraube	1			55831610
7	O-Ring 14,0x2,0-NBR 80	6			63624810
8	Ventil kpl.	1			45802620
9	Scheibe	2			51157960
10	Kolben kpl. nur fuer Ersatz	2			45531970
11	O-Ring kpl. /1ST.-R.	2			63623680
12	O-Ring 4,47x1,78	1			63628530
13	Manometer 0-300 BAR	1			64212150
14	O-Ring 8 X 2	1			63621010
15	Verschlusschraube	1			54110700
16	6kt-Mutter M5 -8-A2E ISO 4032	1			73110020
17	Gewindestift M5x35 -St-45H-A2E ISO 4026	1			73070090
18	6kt-Schraube	1			53040700
19	Kugel 5 K13 -1.4401 DIN 5401	1			74019310
20	Ventilteller	1			55821210
21	Hohlschraube	1			54040820
22	Schraubenfeder / 1.170-601.0 / -602.0 / -603.0/ -604.01.170-610.0 / -621.0	1			53324600
22	Schraubenfeder /1.170-611.0	1			53324660
23	Ventilbolzen	1			55841140
24	6kt-Mutter M22x1,5	1			53112040
25	Kolben kpl. nur fuer Ersatz	1			45531980
26	O-Ring kpl. 1ST.-R.	1			63624680
27	Sicherheitsventil nur fuer Ersatz VERSION 3	1			45807320
29	Ventilschraube	2			55831460

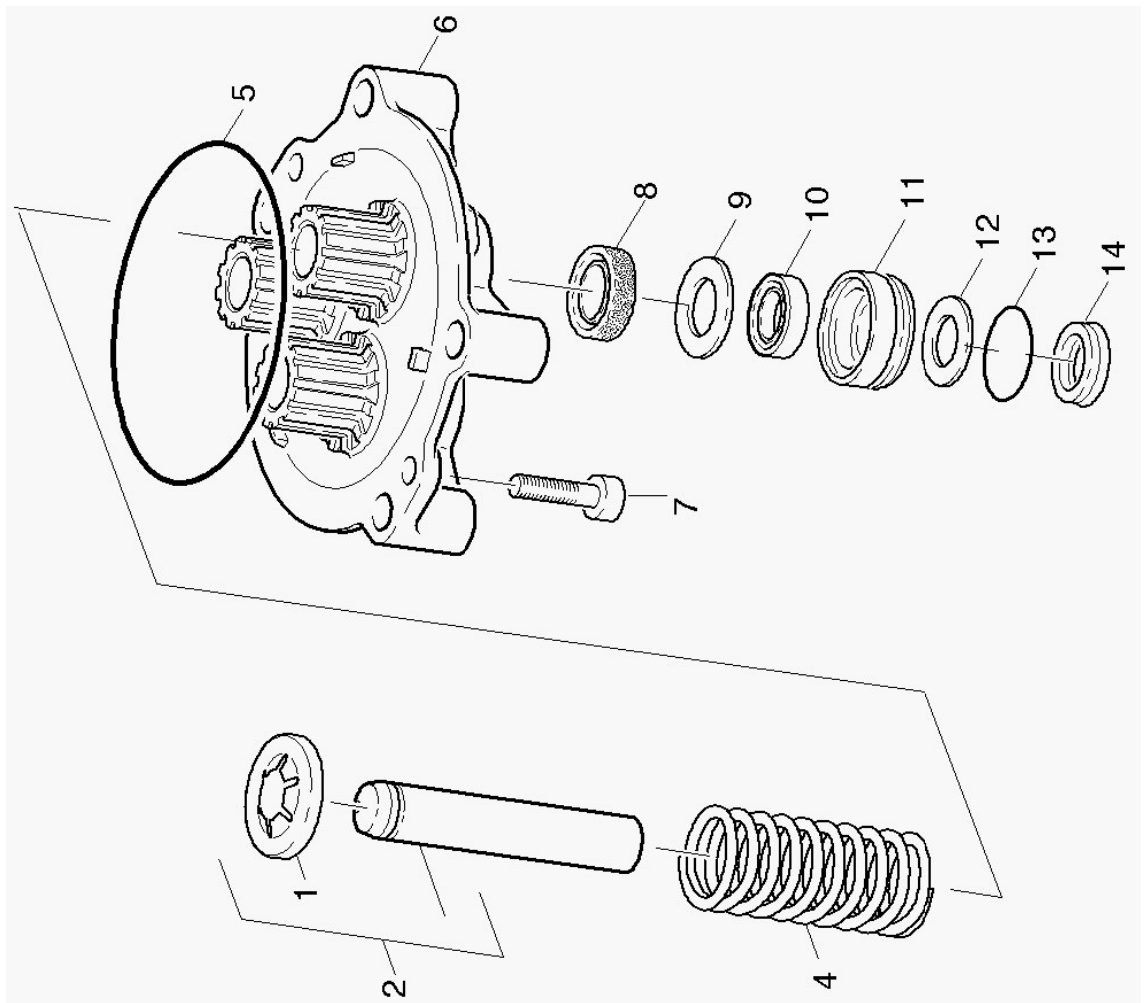
2.1 Zylinderkopf

POS	BENENNUNG ZUSATZINFORMATIONEN	TEILE-NR	STCK	AB WERK-NR	BIS WERK-NR
30	O-Ring 13,0 X 2,0-NBR 90	63630030	6		
31	O-Ring 13,0x2,0	63623810	1		
32	Ventil (3 Stueck)	28845120	1		
33	Ventilschraube VERSION 1	55831300	1		
34	O-Ring 12,0 X 2,0 VERSION 1	63621690	1		
35	Schraubenfeder VERSION 1	53324140	1		
36	Ventilbolzen VERSION 1	55840600	1		
37	Ventilteller kpl. VERSION 1	45820190	1		
38	Entlueftungsventil	45803760	1		
39	Schlauch DN 5	63904260	1		
41	O-Ring 10 x 2,2 NBR 70	63620770	1		
42	Ventil kpl. Chemie	45803490	1		
44	Schlauchnippel	54434550	1		
45	Zyl.Schr. M8x70 -8.8-A2E ISO4762	73061060	4		
46	Zylinderkopf kpl. nur fuer Ersatz VERSION 1 + VERSION 2	45504590	1		
46	Zylinderkopf nur fuer Ersatz VERSION 3	45509240	1		
47	Huelse	51106080	2		
49	O-Ring 20,0x1,5-NBR 70	63625470	2		
50	Zyl.Schr. M8x30 -8.8-A2E ISO 4762	73060430	5		
51	Ventilgehaeuse	55871920	1		
52	Huelse	51108150	1		
53	Sicherheitsventil kpl. Ersatz VERSION 2	45807300	1		
54	Drehgriff	53215790	1		
55	O-Ring 10 x 2 NBR 70	63621510	1		

2.1 Zylinderkopf

POS	BENENNUNG ZUSATZINFORMATIONEN	TEILE-NR	STCK	AB WERK-NR	BIS WERK-NR
56	Schlauch SDS	44407900	1		
57	Schlauch DN15 ALS METERWARE BESTELLEN	63881670	1		
58	Ventilsitz	55812390	1		
59	O-Ring 5,0 x 1,5-NBR 80	63623860	1		
60	Ventilsitz VERSION 1	55812310	1		
61	O-Ring 6,0x1,5-NBR 70 VERSION 1	63627030	1		
100	Ersatzteilsatz Pumpe HDS 558 C/HDS 698 C	28838910	1		

2.2 Geradschubfuehrung



2.2 Geradschubfuehrung

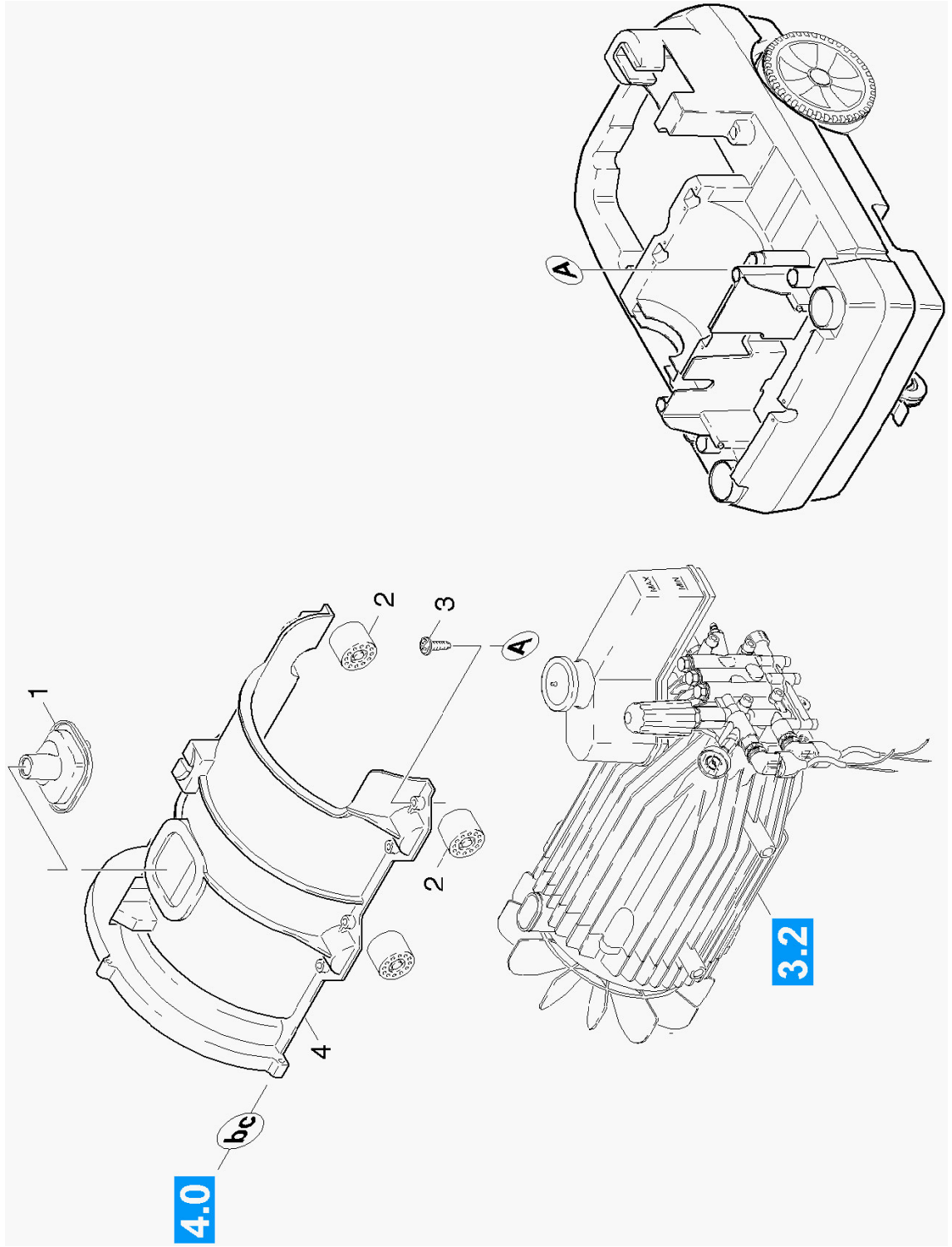
POS	BENENNUNG ZUSATZINFORMATIONEN	TEILE-NR	STCK	AB WERK-NR	BIS WERK-NR
1	Formteil	50306250	3		
2	Kolben kpl. 1.170-601.0 / -602. / -603.0 / -604.0 / 1.170-611.0 / -621	45531810	3		
2	Kolben kpl. nur fuer Ersatz 1.170-610.0	45531930	3		
4	Feder	53324270	3		
5	O-Ring 88.0X 2.2	63627680	1		
6	Geradschubfuehrung	50606770	1		
7	Schraube M6x16 -St-R3R (In6Rd)	73030470	2		
8	Nutring 14X22X5/7	63653400	3		
8	Nutring 14x22x7 NBR 1.170-610.0	63655400	3		
9	Scheibe	51157440	3		
10	Kompaktichtung	63654380	3		
11	Buchse	51125760	3		
12	Scheibe	51154650	3		
13	O-Ring 24,0 X 1,5	63623760	3		
14	Nutring 14x22x5,3	63654320	3		
14	Nutring 14x22x5,3 1.170-610.0	63655350	3		

3.0 Motor

3.1 Halterung Motor
3.2 Motor



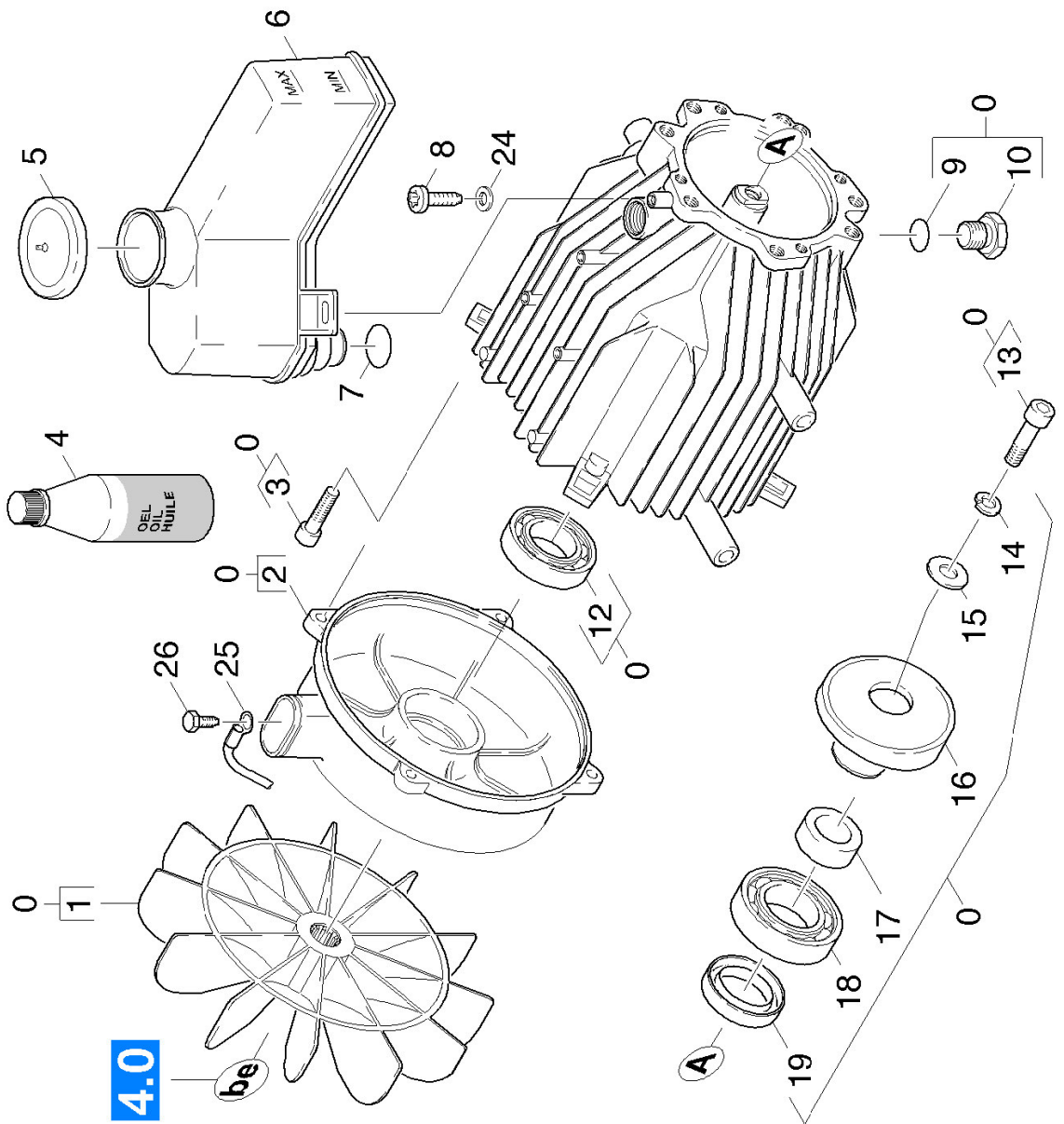
3.1 Halterung Motor



3.1 Halterung Motor

POS	BENENNUNG ZUSATZINFORMATIONEN	TEILE-NR	STCK	AB WERK-NR	BIS WERK-NR
1	Kabeldurchfuehrung	58100160	1		
2	Gummipuffer	57670050	4		
3	Schraube 5x25-IN6RD	63032000	8		
4	Luftfuehrung	50607280	1		

3.2 Motor



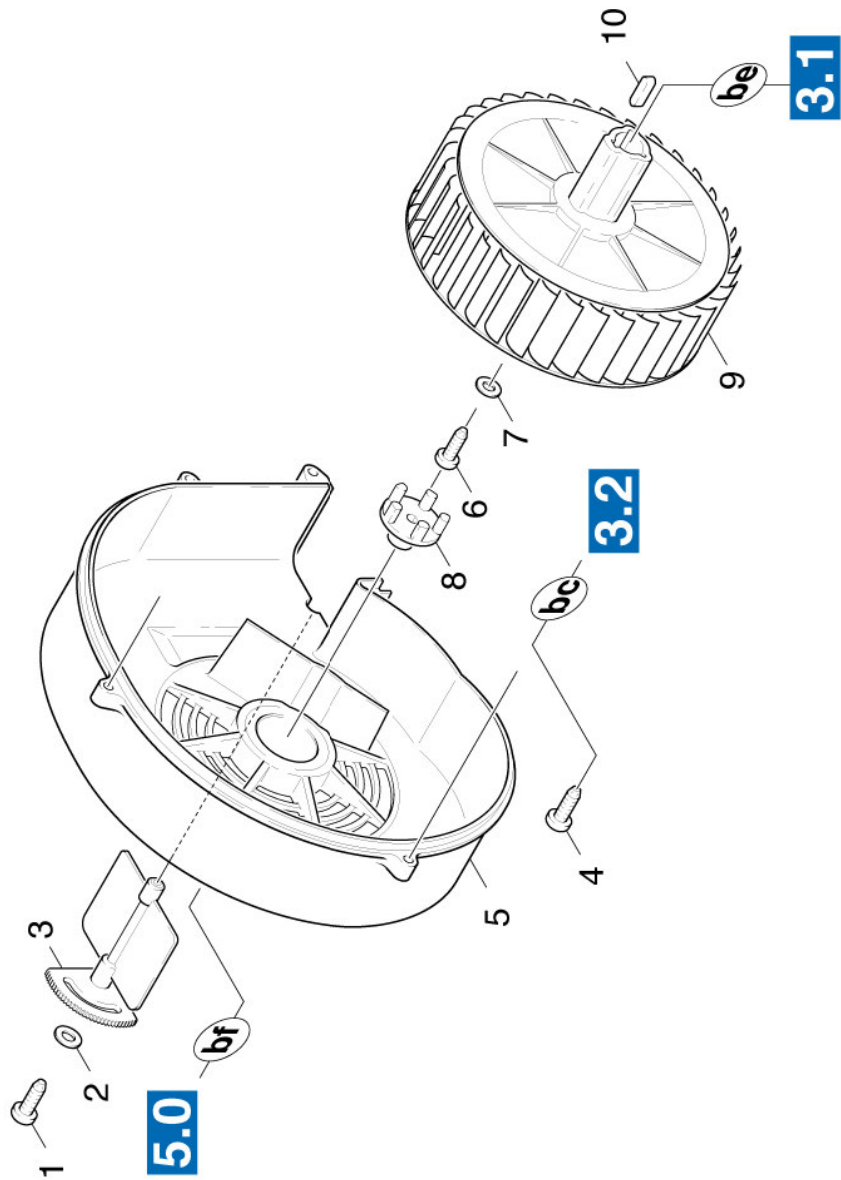
3.2 Motor

POS	BENENNUNG ZUSATZINFORMATIONEN	TEILE-NR	STCK	AB WERK-NR	BIS WERK-NR
0	Motor kpl. nur fuer Ersatz 1.170-602.0 / -604.0	46234160	1		
0	Motor kpl. nur fuer Ersatz /1.170-601.0 / -603.0 / -621.0	46234190	1		
0	Motor kpl. /1.170-611.0	46234270	1		
0	Motor kpl. nur fuer Ersatz 1.170-610.0	46234370	1		10315
0	Motor kpl. nur fuer Ersatz 1.170-610.0	46238640	1	10316	
1	Luefterrad 1.170-610.0	56000460	1		
1	Luefterrad 1.170-601.0 / -602. / -603.0 / -604.0 / 1.170-611.0 / -621	56000590	1		
2	Lagerdeckel B	50930410	1		
3	Schraube M5x20 -St-R2R (In6Rd)	73030410	4		
4	Motorenoel 1L	62880500	1		
4	Motorenoel 1 L 1.170-611.0	62882190	1		
5	Deckel	50633890	1		
5	Deckel 1.170-611.0	50634720	1		
6	Behaelter Oel	50705210	1		
7	O-Ring 19,3 X 2,4	63621610	1		
8	Schraube M5x12 -St-P2R (In6Rd)	73030380	1		
9	O-Ring 11,0 x 2,0	63632730	1		
10	Verschlussschraube	54111000	1		
12	Rillenkugellager	64013310	1		
13	Zyl.Schr. M8x25 -8.8-A2E ISO4762 1.170-601.0 / -602. / -603.0 / -604.0 / 1.170-611.0 / -621	73060420	1		
13	Schraube M6x20-ST- 8.8-A3R (IN6RD) 1.170-610.0	73060920	1		

3.2 Motor

POS	BENENNUNG ZUSATZINFORMATIONEN	TEILE-NR	STCK	AB WERK-NR	BIS WERK-NR
14	Federring B 6-FSt-A3E DIN 127 1.170-610.0	73130030	1		
14	Federring B 8-FSt-A3E DIN 127 1.170-601.0 / -602. / -603.0 / -604.0 / 1.170-611.0 / -621	73130040	1		
15	Scheibe 6 -100HV-A3E ISO 7094 1.170-610.0	73122600	1		
15	Scheibe 8-200HV-A2E ISO7093-1 1.170-601.0 / -602. / -603.0 / -604.0 / 1.170-611.0 / -621	73122770	1		
16	Taumscheibe kpl. 1.170-610.0	41201860	1		
16	Taumscheibe 1.170-601.0 / -602. / -603.0 / -604.0 / 1.170-611.0 / -621	64012940	1		
17	Buchse	51125860	1		
18	Schraegkugellager	64013320	1		
19	Wellendichtring AS 25X35X7	63670470	1		
24	Scheibe 6 -200HV-A3E ISO 7090	73120030	1		
25	Kabel gruen/gelb 1,5mm ² x450mm	48205780	1		
26	Schraube M4x10 -St-PZR (In6Rd)	73030310	1		

4.0 Gebläse



4.0 Gebläse

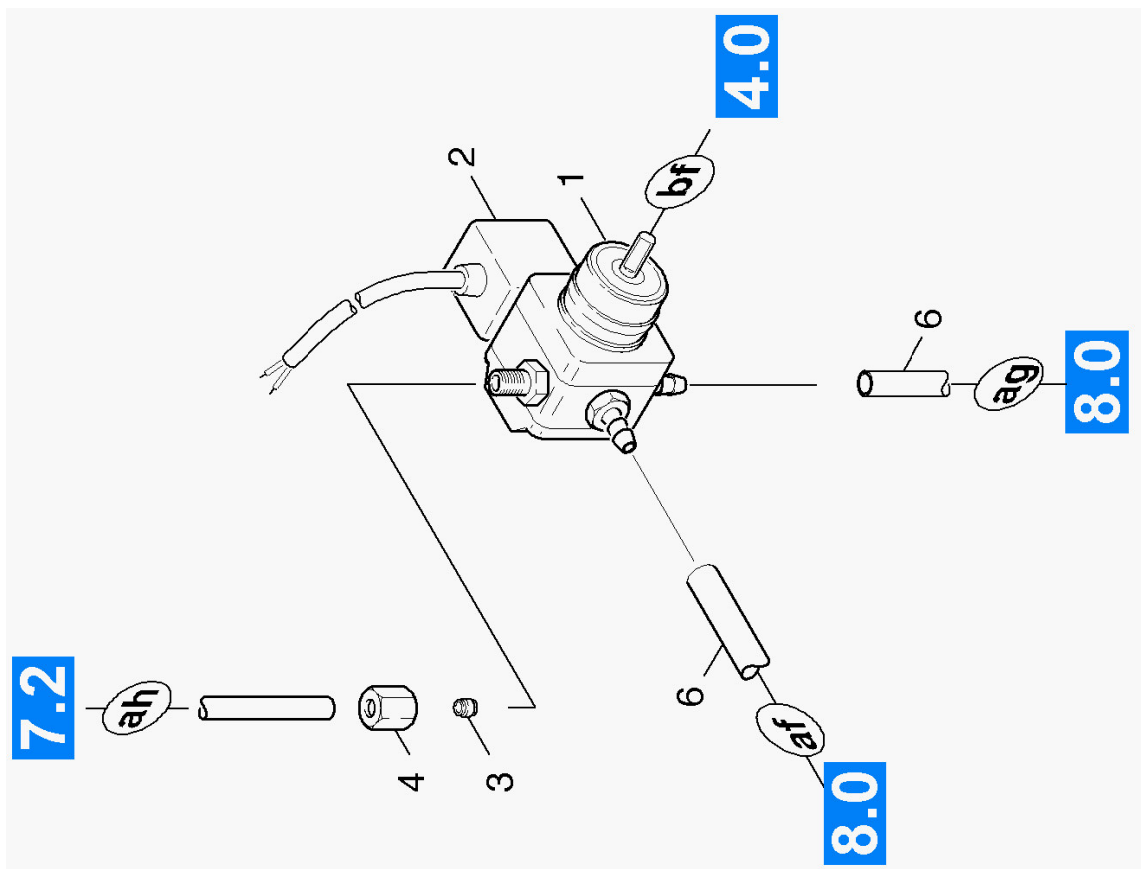
POS	BENENNUNG ZUSATZINFORMATIONEN	TEILE-NR	STCK	AB WERK-NR	BIS WERK-NR
1	Bl.Schr. ST4,8X16-ST-A2R (IN6RD)	73030770	1		
2	Scheibe 5-200HV-A2E ISO7093-1	73122780	1		
3	Luftklappe	56060070	1		
4	Schraube 4x25 -10.9-R2R (K-In6Rd)	73030840	4		
5	Deckel Gebläse	50638260	1		
6	Schraube M 6X 20	63041450	1		
7	Scheibe 6 -200HV-A2E ISO7093-1	73122760	1		
8	Kupplung Kraftstoffpumpe	54710970	1		
9	Gebläseerad	56000620	1		
10	Passfeder 5x5x28-C45R DIN 6885	73180050	1		

5.0 Brennstoffpumpe

- 5.1 Leitung Brennstoff
- 5.2 Brennstoffpumpe



5.1 Leitung Brennstoff

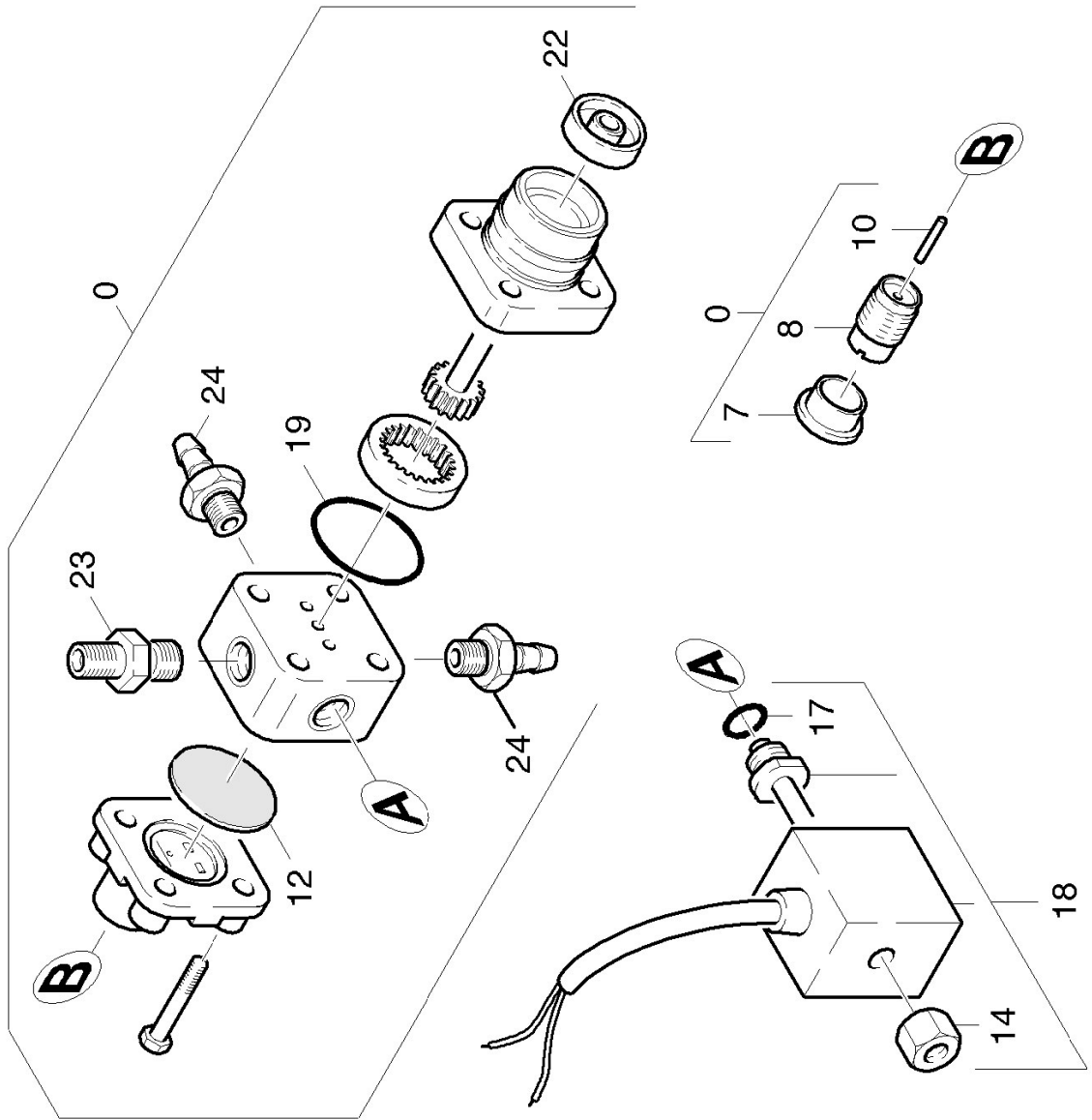


5.1 Leitung Brennstoff

POS	BENENNUNG ZUSATZINFORMATIONEN	TEILE-NR	STCK	AB WERK-NR	BIS WERK-NR
1	Brennstoffpumpe	64729920	1		
2	Magnetventil	64724110	1		
3	Schneidring d.4	63892630	1		
4	Ueberwurfmutter A 4-LL	63892620	1		
6	Schlauch	63895340	1		

ALS METERWARE BESTELLEN

5.2 Brennstoffpumpe



5.2 Brennstoffpumpe

POS	BENENNUNG ZUSATZINFORMATIONEN	TEILE-NR	STCK	AB WERK-NR	BIS WERK-NR
0	Brennstoffpumpe	64729920	1		
7	Schutzkappe	64721220	1		
8	Gehaeuse Feder	64721090	1		
10	Stift	64721080	1		
12	Membrane	64721280	1		
14	Raendelmutter	64723400	1		
17	O-Ring 12,0 X 1,5	64721250	1		
18	Magnetventil	64724110	1		
19	O-Ring 28,5 X 1,6	64721200	1		
22	Dichtung Achse	64721050	1		
23	Schraubstutzen	63892610	1		
24	Schlauchnippel nur fuer Ersatz	64729270	2		

6.0 E-Geraeteschränk

6.1 E-Geraeteschränk

1.170-601.0/-602.0/-603.0/-604.0/-610.0/-621.0

6.2 E-Geraeteschränk

1.170-611.0

6.3 Schalter

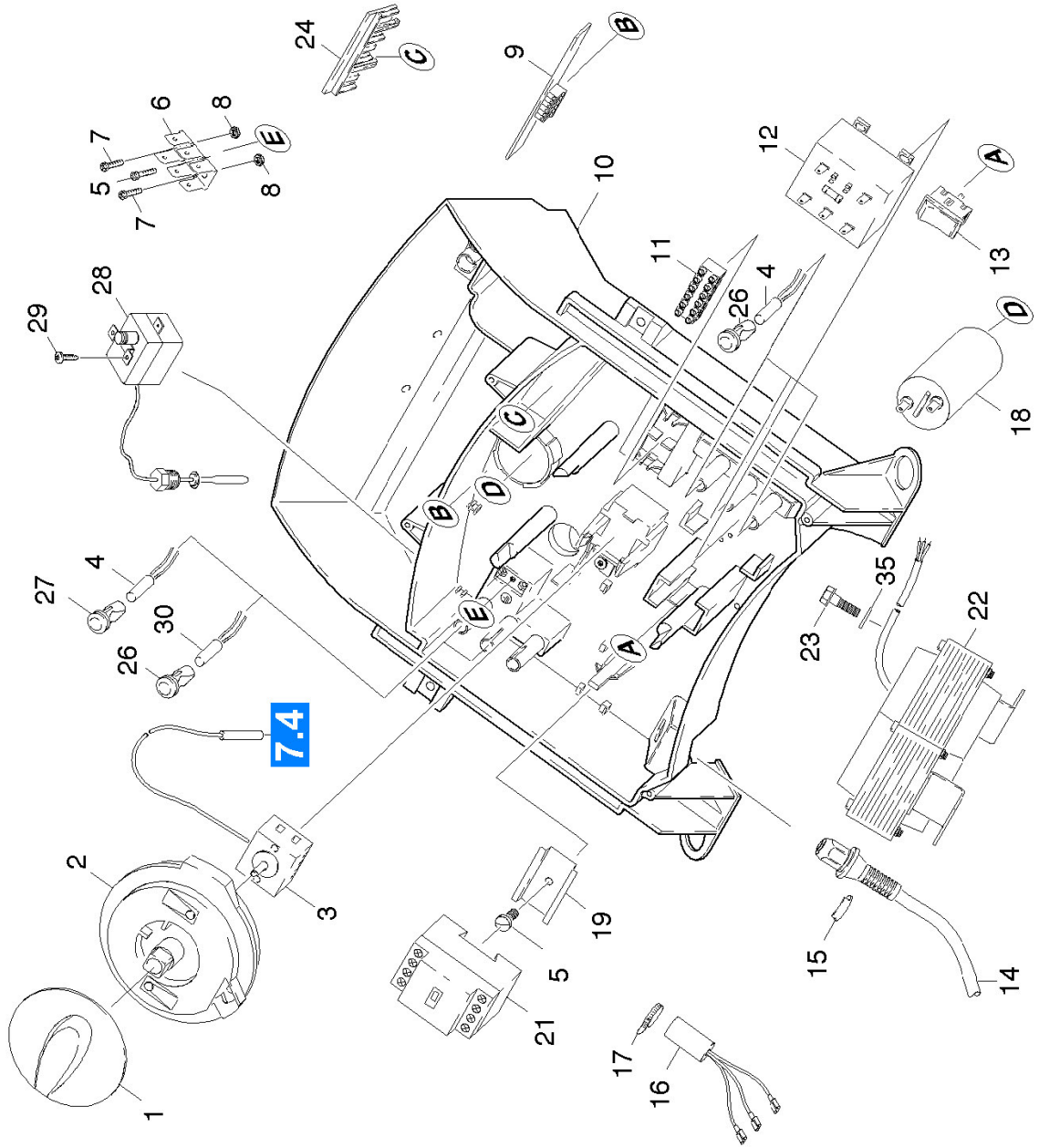


KÄRCHER®



6.1 E-Geraeteschränk

1.170-601.0/-602.0/-603.0/-604.0/-610.0/-621.0



6.1 E-Geraeteschrank

1.170-601.0/-602.0/-603.0/-604.0/-610.0/-621.0

POS	BENENNUNG ZUSATZINFORMATIONEN	TEILE-NR	STCK	AB WERK-NR	BIS WERK-NR
1	Drehgriff	53215770	1		
2	Scheibe	51158440	1		
3	UBS Thermostat	28825740	1		
4	Signalleuchte	66512750	5		
5	Schraube 4x16 -A2-70 (In6Rd)	73030260	2		
6	Flachstecker	66412700	1		
7	Schraube M4x10-St-A2G	63033170	2		
8	6kt-Mutter M4 -8-A2E ISO 4032	73110010	2		
9	Impulsgeber	66333720	1		
10	Montageplatte	58011380	1		
11	Klemmleiste	66432490	1		
12	Steuertrafo 230 V /-201.0	66222420	1		
13	Wippenschalter	66301180	1		
14	Kabel mit Stecker 1.170-602.0	66471250	1		
14	Kabel mit Stecker *AU 1.170-603.0	66471270	1		
14	Kabel mit Stecker 1.170-601.0 / -621.0	66472510	1		
14	Kabel mit Stecker *GB 1.170-604.0	66472750	1		
15	Sicherungsklammer	63431700	1		
16	Funkentstoerfilter 1.170-601.0 / -602. / -603.0 / -604.0 /1.170-621.0	66612170	1		
17	Kabelband	66414580	1		
18	Kondensator 40µF	66611580	1		
19	Montageteil	58022610	1		
21	Schuetz -nur fuer Ersatz-	46320020	1		
22	Zuendtrafo 230V 1.170-601.0 / -602. / -603.0 / -604.0 /1.170-621.0	66221660	1		
22	Zuendtrafo 230V	66221670	1		

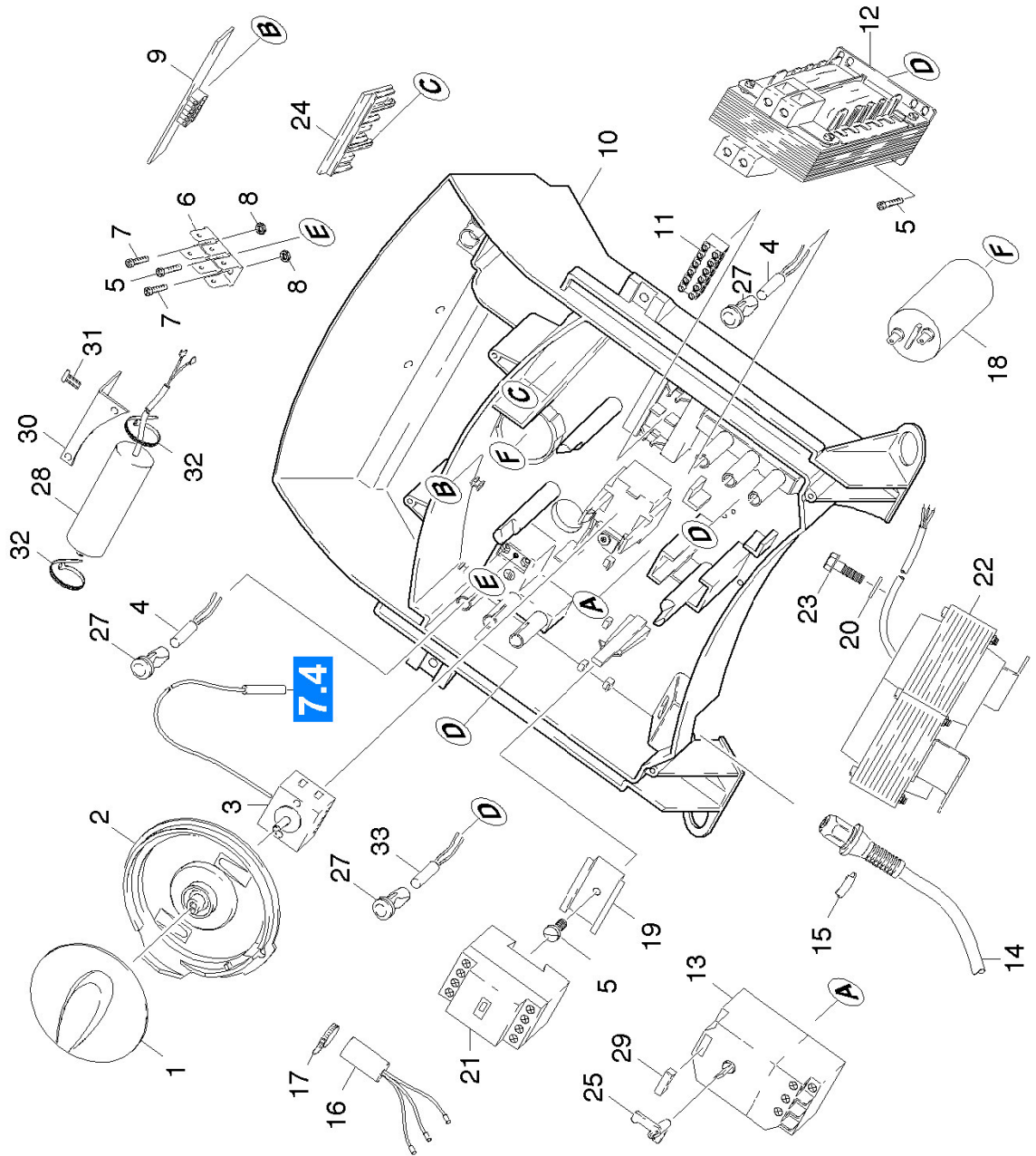
6.1 E-Geraeteschrank

1.170-601.0/-602.0/-603.0/-604.0/-610.0/-621.0

POS	BENENNUNG ZUSATZINFORMATIONEN	TEILE-NR	STCK	AB WERK-NR	BIS WERK-NR
23	1.170-610.0 6kt-Schr. 5 X 20-ST-10.9-AZE	63033090	1		
24	Klemmteil	50309540	1		
26	Linsengehaeuse rot	66513160	4		
27	Linsengehaeuse gruen	66514210	1		
28	Temperaturbegrenzer	66863770	1		
29	Schraube M4x8 -8.8-R2R (In6Rd)	73060560	2		
30	Signalleuchte	66516040	1		

6.2 E-Geraeteschrank

1.170-611.0



6.2 E-Geraeteschrank

1.170-611.0

POS	BENENNUNG ZUSATZINFORMATIONEN	TEILE-NR	STCK	AB WERK-NR	BIS WERK-NR
1	Drehgriff	53215770	1		
2	Scheibe	51157980	1		
3	UBS Thermostat	28825740	1		
4	Signalleuchte	66512750	3		
5	Schraube 4x16 -A2-70 (In6Rd)	73030260	3		
6	Flachstecker	66412700	1		
7	Schraube M4x10-St-A2G	63033170	2		
8	6kt-Mutter M4 -8-A2E ISO 4032	73110010	2		
9	Impulsgeber	66333720	1		
10	Montageplatte	58011360	1		
11	Klemmleiste	66432490	1		
12	Steuertrafo	66220640	1		
13	Motorschutzschalter	66312420	1		
14	Kabel mit Tuelle	66475370	1		
15	Sicherungsklammer	63431700	1		
16	Entstoerfilter kpl.	48280080	1		
17	Kabelband	66414580	1		
18	Kondensator 60MF	66611360	1		
19	Montageteil	58022610	1		
20	Scheibe 5-100HV-A3E ISO 7094	73122640	1		
21	Schuetz LC1-D18B7SV30	66323560	1		
22	Zuendtrafo 110V	66221780	1		
23	6kt-Schr. 5 X 20-ST-10.9-AZE	63033090	1		
24	Klemmteil	50309540	1		
25	Hebel EINKNOPFBEDIENUNG	54812570	1		
26	Linsengehaeuse rot	66513160	2		
27	Linsengehaeuse gruen	66514210	1		
28	Betriebskondensator 60 MUF	66612010	1		
29	Abdeckkappe	66300490	1		
30	Halterung E-Geraeteschrank	57622340	1		
31	Schraube M6x20 -St-R3R (In6Rd)	73030480	2		
32	Kabelband	66470810	2		

6.2 E-Geraeteschränk

1.170-611.0

POS BENENNUNG
ZUSATZINFORMATIONEN

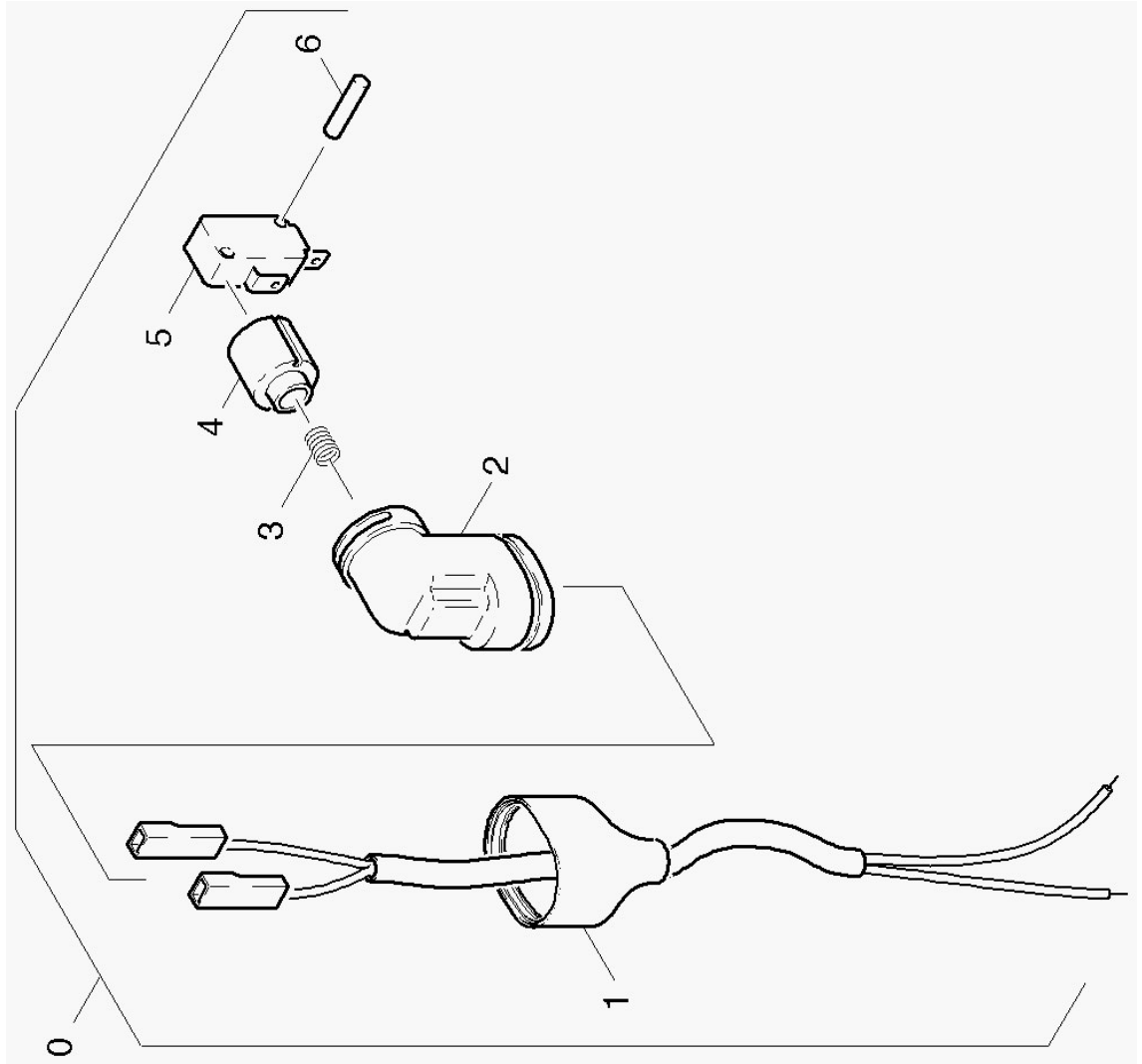
TEILE-NR STCK AB WERK-NR BIS WERK-NR

33 Signalleuchte

66516040

1

6.3 Schalter



6.3 Schalter

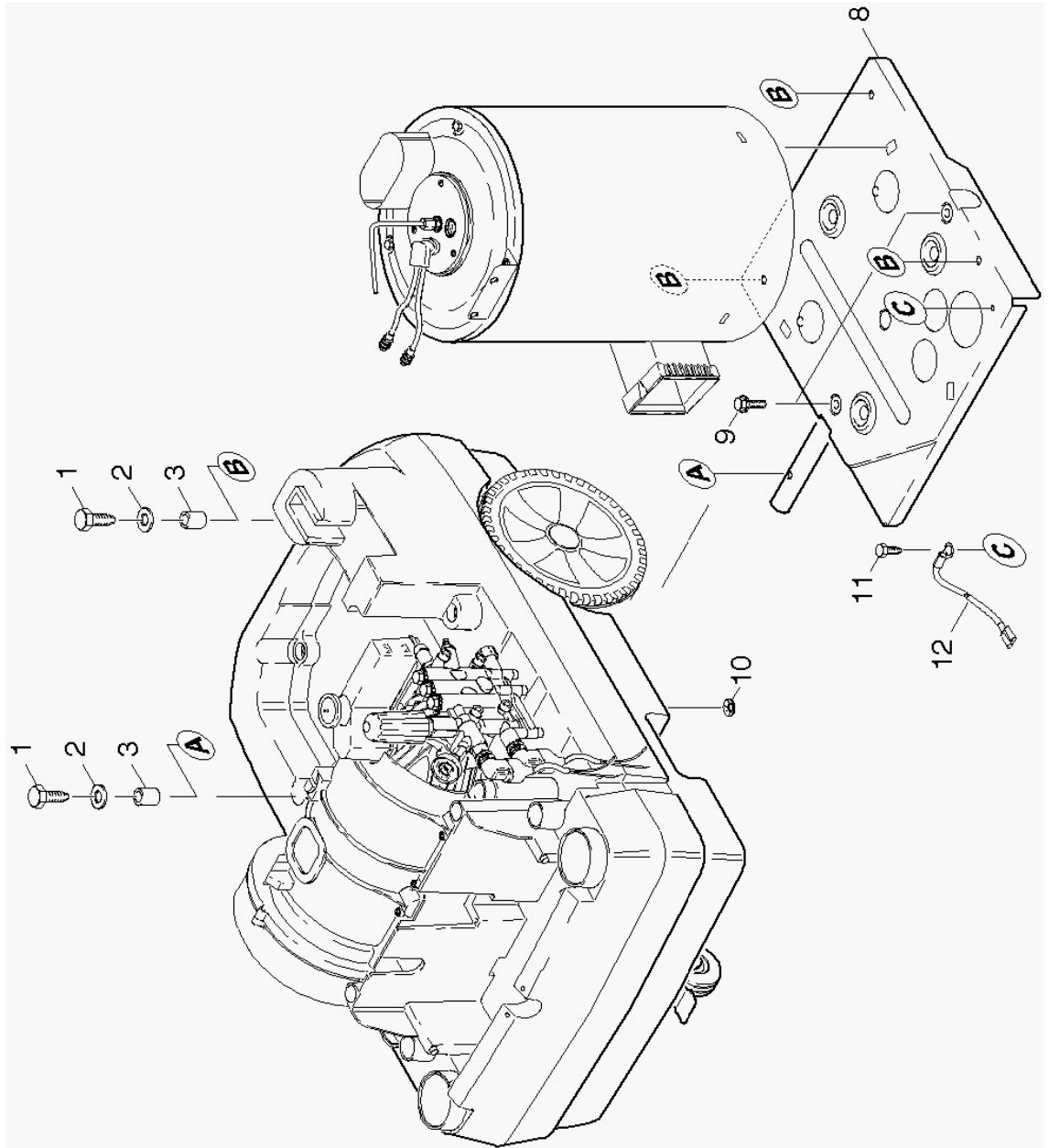
POS	BENENNUNG ZUSATZINFORMATIONEN	TEILE-NR	STCK	AB WERK-NR	BIS WERK-NR
0	Schalter kpl.	47441090	1		
1	Steuerkabel	66478180	1		
2	Halter	50428600	1		
3	Feder	53323220	1		
4	Konsole	50530510	1		
5	Mikroschalter	66318070	1		
6	Zylinderkerbstift 3,0x20-KU ISO 8740	73146640	1		

7.0 DURCHLAUFERHITZER

- 7.1 Montageteil
- 7.2 Brennerdeckel
- 7.3 Heizschlange
- 7.4 Brennerboden



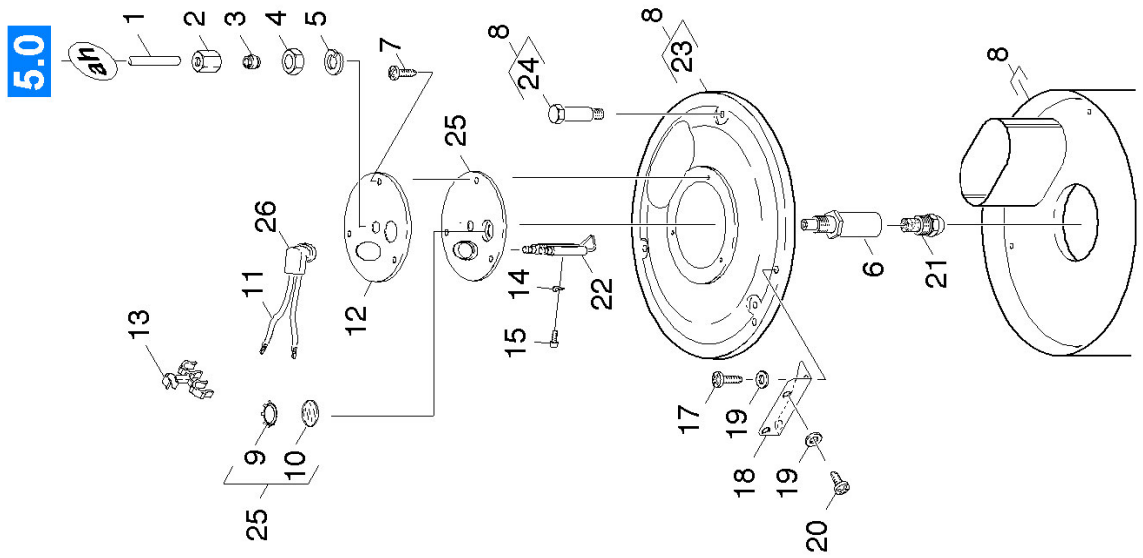
7.1 Montageteil



7.1 Montageteil

POS	BENENNUNG ZUSATZINFORMATIONEN	TEILE-NR	STCK	AB WERK-NR	BIS WERK-NR
1	Schraube M 8X 30	63031910	4		
2	Scheibe 8-200HV-A2E ISO7093-1	73122770	4		
3	Hülse	51107600	4		
8	Rahmen	50501110	1		
9	Schraube M 8x16-ST-A2R DIN 7500-1	63030310	2		
10	Sicherungsscheibe	63431610	1		
11	Schraube M5x10 -St-PZR (In6Rd)	73030370	1		
12	Kabel gruен/gelb 1,5mm ² x830mm	48221020	1		

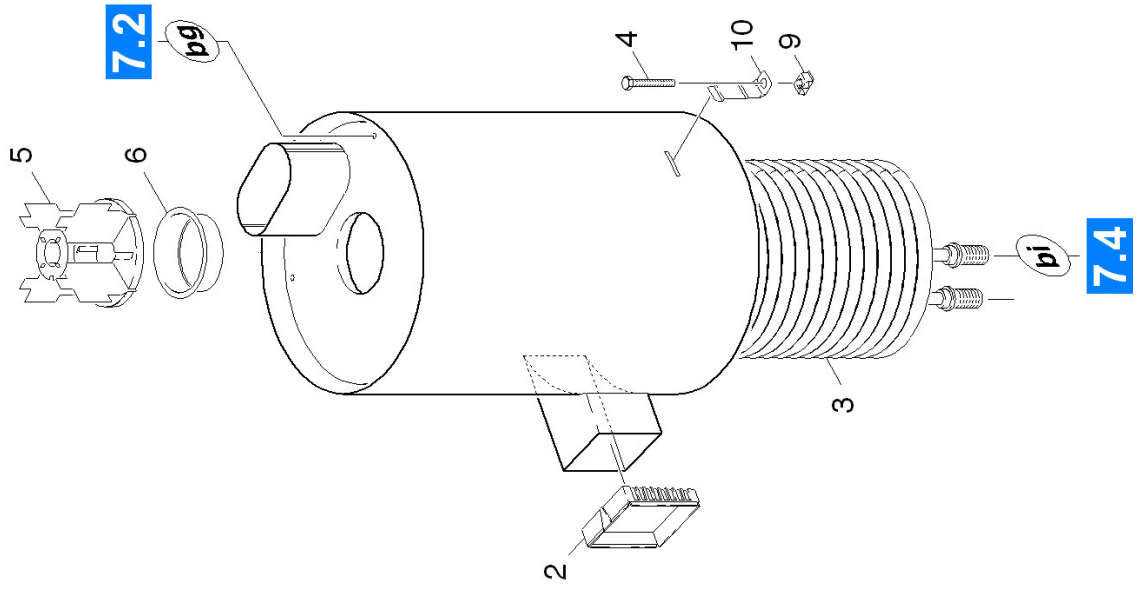
7.2 Brennerdeckel



7.2 Brennerdeckel

POS	BENENNUNG ZUSATZINFORMATIONEN	TEILE-NR	STCK	AB WERK-NR	BIS WERK-NR
1	Leitungsrohr	54232530	1		
2	Uebervurfmutter A 4-LL	63892620	1		
3	Schneidring d.4	63892630	1		
4	6kt-Mutter M10x1 -04-A2E ISO 8675	73111010	1		
5	Federscheibe B10-FST-A2E DIN 137	73123020	1		
6	Duesenhalter	56670550	1		
8	Aussenmantel	46521330	1		
9	Zackenring	63431650	1		
10	Glasscheibe	62780180	1		
11	Zuendkabel kpl.	48210710	1		
12	Deckel D.K.	56540590	1		
13	Halter	66475270	1		
14	Federscheibe B 5-FST-A2E DIN 137	73123040	1		
15	Schraube M5x14 -8.8-A2R (In6Rd)	73062170	1		
17	Schraube M6x16 -8.8-R3R (In6Rd)	73060900	2		
18	Halterung E-Geraeteschrank	57622340	1		
19	Scheibe 6-200HV-A2R ISO7093-1	73122910	4		
20	Schraube M6x16 -St-R3R (In6Rd)	73030470	2		
21	Duese 0,85 60 GRAD	64154920	1		
22	UBS Zuendelektrode	26389740	1		
23	Deckel D.K.	46541960	1		
24	Schneidschraube	63032580	3		
25	Deckel D.K.	46542180	1		
26	Schutzkappe	53944700	1		

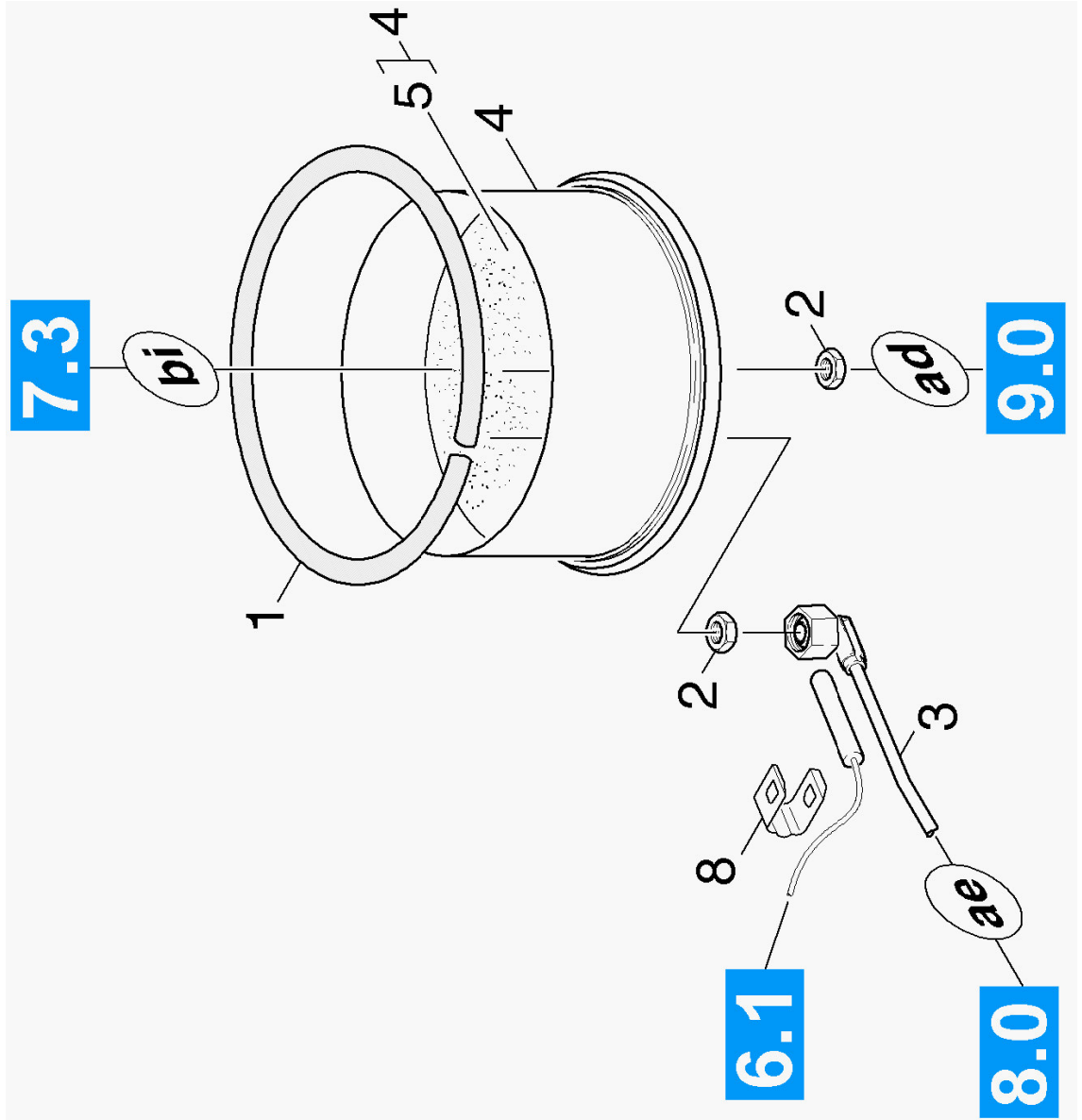
7.3 Heizschlange



7.3 Heizschlange

POS	BENENNUNG ZUSATZINFORMATIONEN	TEILE-NR	STCK	AB WERK-NR	BIS WERK-NR
2	Manschette	51780370	1		
3	Heizschlange / 1.170-601.0 / -602.0 / -604.0 / -610.01.170-611.0 / -621	46801260	1		
3	Heizschlange VA EDELSTAHLAUSFUEHRUNG 1.170-603.0	46801290	1		
3	Heizschlange VA EDELSTAHLAUSFUEHRUNG 1.170-601.0/-602.0/-604.0/-610.0/-611.0/-621.0	46801300	1		
4	6kt-Schraube M 8x16-8.8-A2C EN 1665	73040510	3		
5	Brennereinsatz	46631230	1		
6	Brennerteil	56642310	1		
9	Kaefigmutter M 8	63100810	3		
10	Halter	50444200	3		

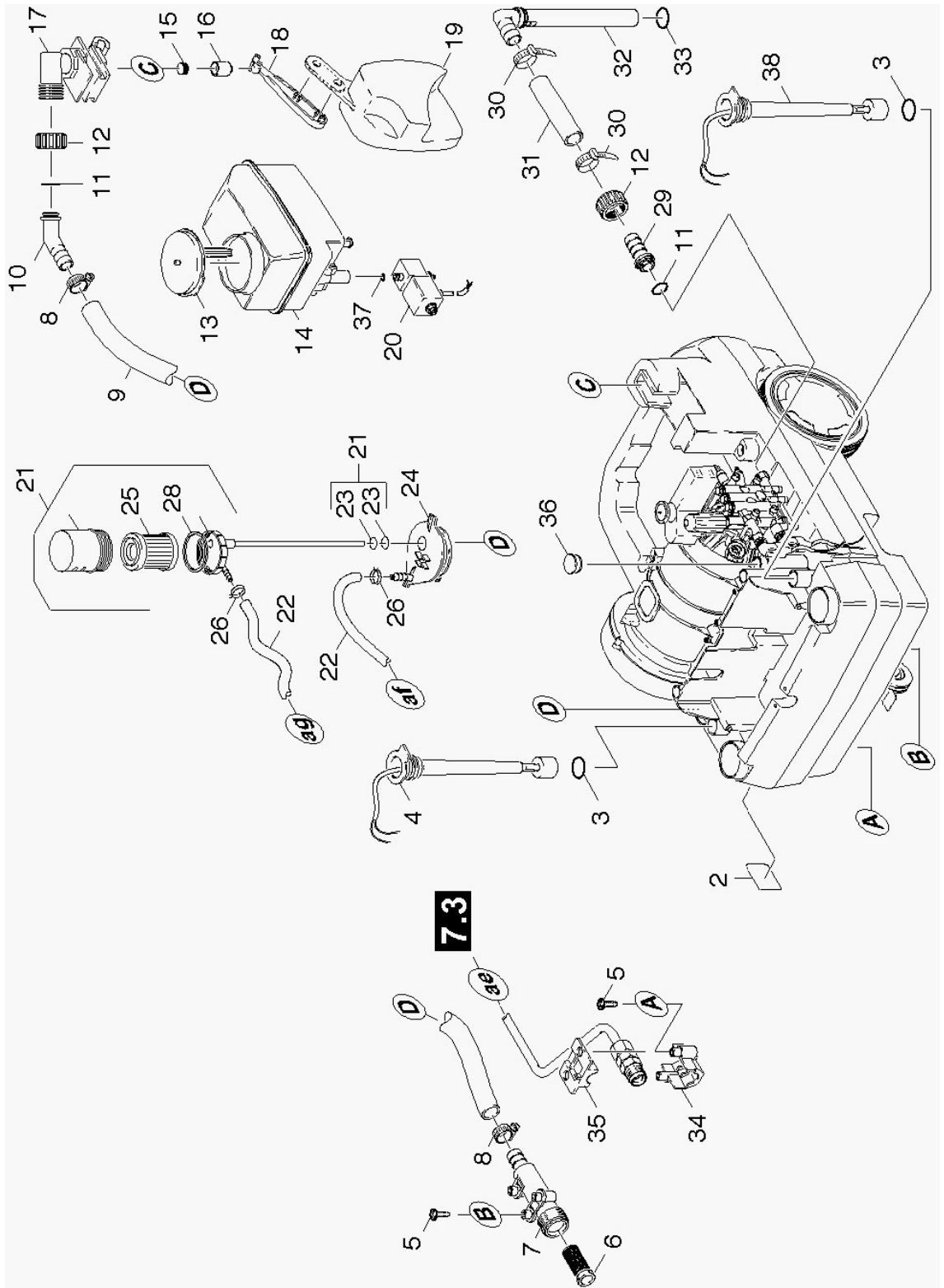
7.4 Brennerboden



7.4 Brennerboden

POS	BENENNUNG ZUSATZINFORMATIONEN	TEILE-NR	STCK	AB WERK-NR	BIS WERK-NR
1	Dichtschnur	63660090	1		
2	6kt-Mutter M22X1,5 -05-A2E ISO 8675	73111120	2		
	1.170-601.0 / -602.0 / -604.0 / -610.0 / -621.0 / 1.170-611.0 / -621				
2	6kt-Mutter M22X1,5 -Cu2 ISO 8675	73111550	1		
	1.170-603.0				
3	Rohrleitung Kessel HD	44215690	1		
	1.170-601.0 / -602. / -603.0 / -604.0 / 1.170-611.0				
3	Rohrleitung Kessel HD	44215840	1		
	1.170-610.0				
3	Rohrleitung	44215980	1		
	1.170-621.0				
4	Boden D.K.	46550440	1		
5	Stampfmasse 8kg	28890610	1		
8	Spannteil	52630640	1		

8.0 SCHWIMMERKASTEN



8.0 SCHWIMMERKASTEN

POS	BENENNUNG ZUSATZINFORMATIONEN	TEILE-NR	STCK	AB WERK-NR	BIS WERK-NR
2	Schild Heizoel einfuellen	53833420	1		
3	O-Ring 25x2,5-NBR 70 DIN 3770	73625000	2		
4	Niveaufuehler 047-nur fuer Ersatz-	28851270	1		
5	Schraube 6 x 35-ST-10.9-A2R (IN6RD)	73031140	4		
6	Sieb	64141410	1		
7	Knotenstueck	54272490	1		
8	Schlauchschelle	63885470	2		
9	Schlauch DN16	63887190	1		
	ALS METERWARE BESTELLEN				
10	Schlauchnippel	54432850	1		
11	O-Ring 13,3x2,4	63620780	2		
12	Mutter	53100620	2		
13	Deckel	50633570	1		
14	Behaelter	40703130	1		
15	Flachdichtung	53640950	1		
16	Ventilbolzen	55840850	1		
17	Ventilgehaeuse	55871950	1		
18	Hebel	54812560	1		
19	Schwimmer	55850300	1		
20	Magnetventil	66858450	1		
21	Filter kpl.	47301170	1		
22	Schlauch	63895340	1		
	ALS METERWARE BESTELLEN				
23	O-Ring 9,0 x 1,5	63623840	2		
24	Deckel	50641790	1		
25	Filter Brennstoff	64145590	1		
26	Schlauchschelle	63897680	1		
28	Dichtung	53636290	1		
29	Schlauchnippel	54433650	1		
30	Kabelband 8-210	66414740	2		
31	Schlauchstueck	63903120	1		
32	Schlauchanschluss	54434590	1		

8.0 SCHWIMMERKASTEN

POS	BENENNUNG ZUSATZINFORMATIONEN	TEILE-NR	STCK	AB WERK-NR	BIS WERK-NR
33	O-Ring 19,3 X 2,4	63621610	1		
34	Spannteil	52630650	1		
35	Spannteil	52630660	1		
37	O-Ring 6,0 X 2,0	63621130	1		
38	Niveaufuehler Chemie	47470870	1		

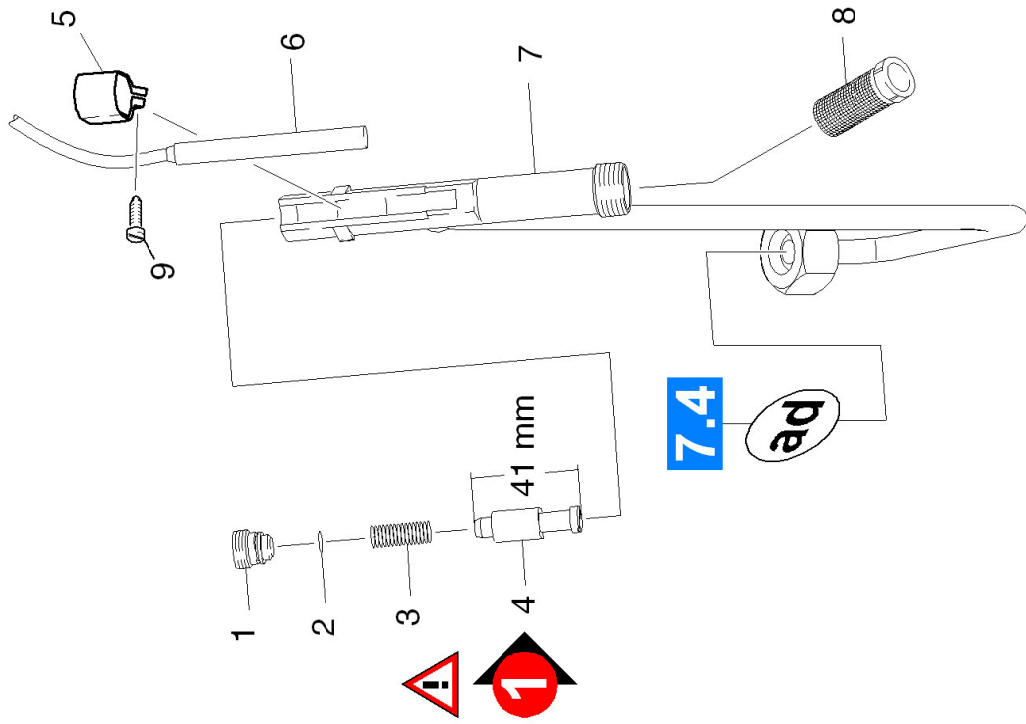
9.0 Sicherheitsblock

- 9.1 Sicherheitsblock
VERSION 1
- 9.2 Sicherheitsblock
VERSION 2



9.1 Sicherheitsblock

VERSION 1



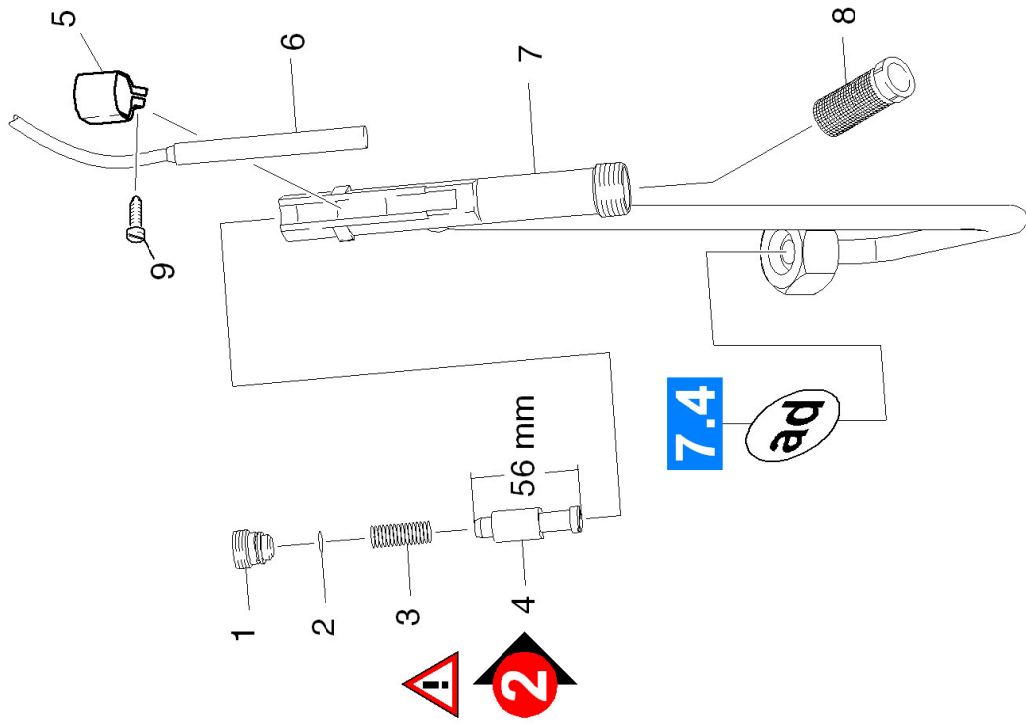
9.1 Sicherheitsblock

VERSION 1

POS	BENENNUNG ZUSATZINFORMATIONEN	TEILE-NR	STCK	AB WERK-NR	BIS WERK-NR
1	Formschraube	53051620	1		
2	O-Ring 10 x 1,5-NBR 70	63624820	1		
3	Schraubenfeder	53320570	1		
4	Kolben	45530220	1		
5	Schelle	50410760	1		
6	Reedschalter Ersatz	28833840	1		
7	Knotenstueck	44271980	1		
8	Sieb WMS	64145660	1		
9	Linsenschraube 4,2x13	63031220	1		

9.2 Sicherheitsblock

VERSION 2

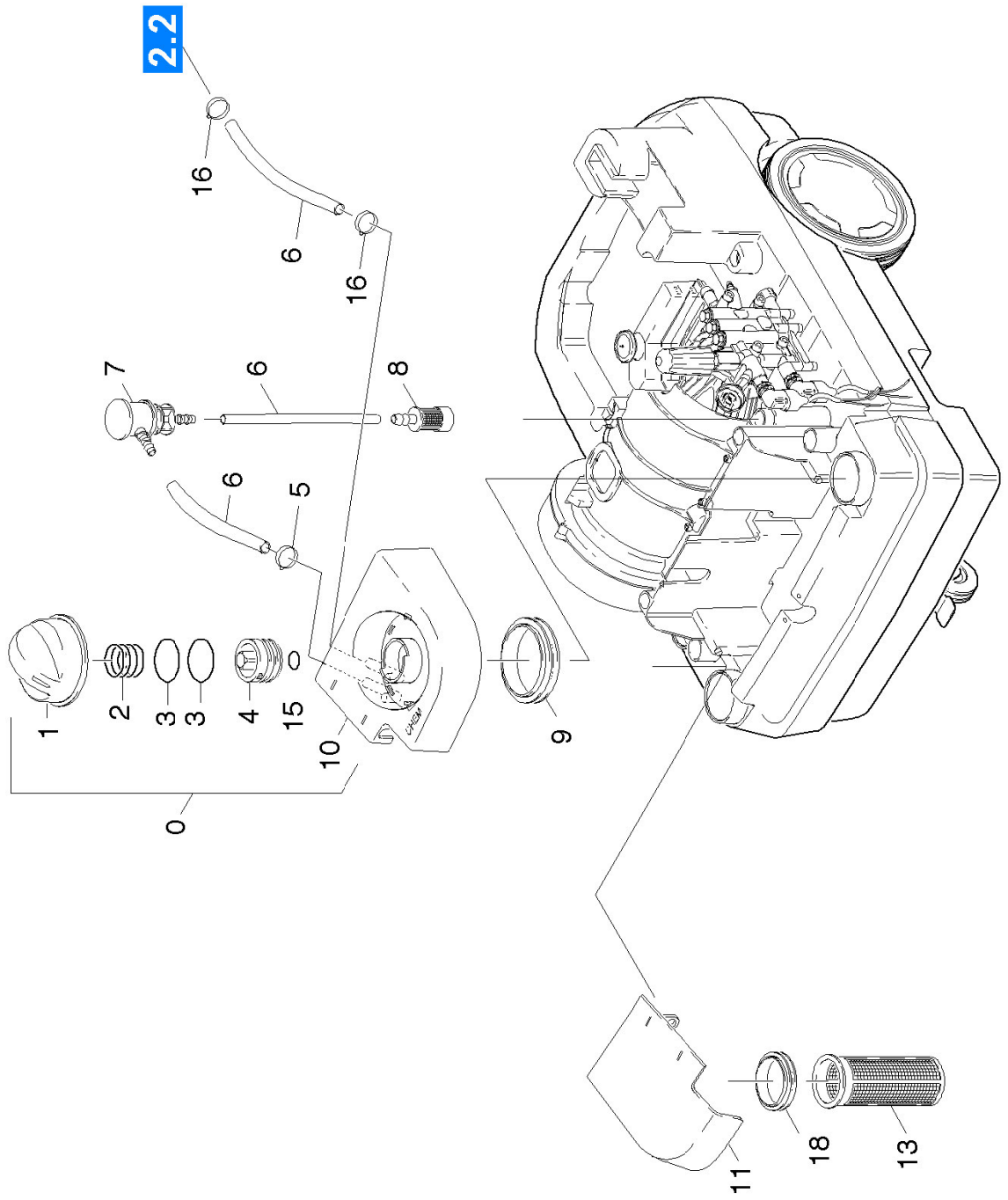


9.2 Sicherheitsblock

VERSION 2

POS	BENENNUNG ZUSATZINFORMATIONEN	TEILE-NR	STCK	AB WERK-NR	BIS WERK-NR
1	Formschraube	53051620	1		
2	O-Ring 10 x 1,5-NBR 70	63624820	1		
3	Schraubenfeder	53320570	1		
4	Kolben WMS	55535120	1		
5	Schelle	50410760	1		
6	Reedschalter Ersatz	28833840	1		
7	Knotenstueck	44273360	1		
8	Sieb WMS	64145660	1		
9	Linsenschraube 4,2x13	63031220	1		

10.0 CHEMIE



10.0 CHEMIE

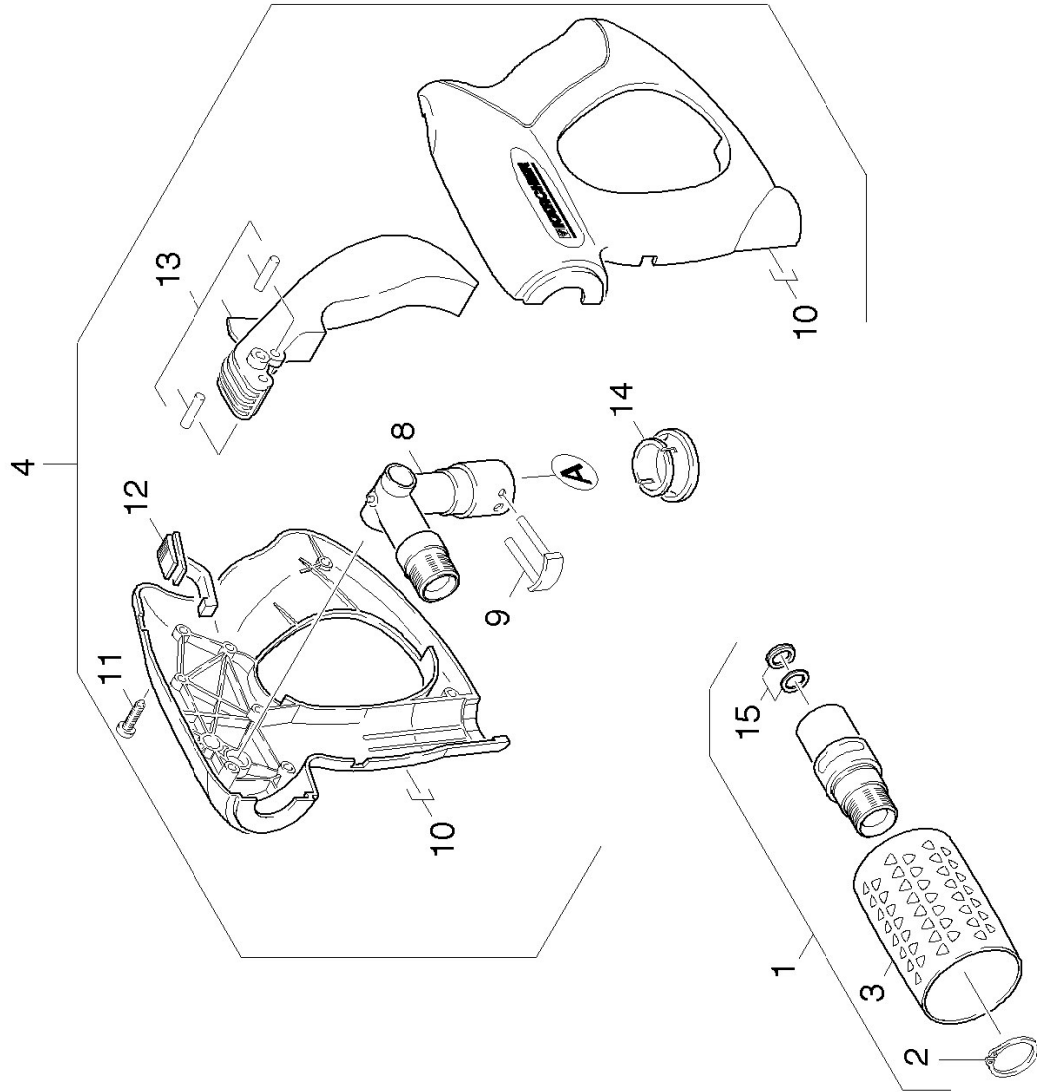
POS	BENENNUNG ZUSATZINFORMATIONEN	TEILE-NR	STCK	AB WERK-NR	BIS WERK-NR
0	Ventil Chemie nur fuer Ersatz	45803670	1		
1	Griff	53215780	1		
2	Schraubenfeder	53324630	1		
3	O-Ring 25,0 X 2,6	64127270	2		
4	Bevorratung eingestell	77779990	1		
5	Schlauchschelle	63899240	1		
6	Schlauch Chemie DN 6	63913410	3		
	ALS METERWARE BESTELLEN				
7	Stopfen	51321340	1		
8	Filter mit Gewicht	57316090	1		
9	Dichtring	53635420	2		
10	Deckel Chemie	50638580	1		
11	Deckel Brennstoff	50638590	1		
13	Filter	57310390	1		
15	O-Ring 5,0 x 1,5-NBR 80	63623860	1		
16	Schlauchschelle	63904490	1		
18	Dichtring Brennstoff	53635330	1		

11.0 ZUBEHOER

- 11.1 HANDSPRITZPISTOLE
- 11.2 Handspritzpistole
- 11.3 Handspritzpistole
- 11.4 Strahlrohr
- 11.5 Strahlrohr
- 11.6 HD-SCHLAUCH
- 11.7 HD-Schlauch
- 11.8 HD-Schlauch
- 11.9 Schlauchtrommel



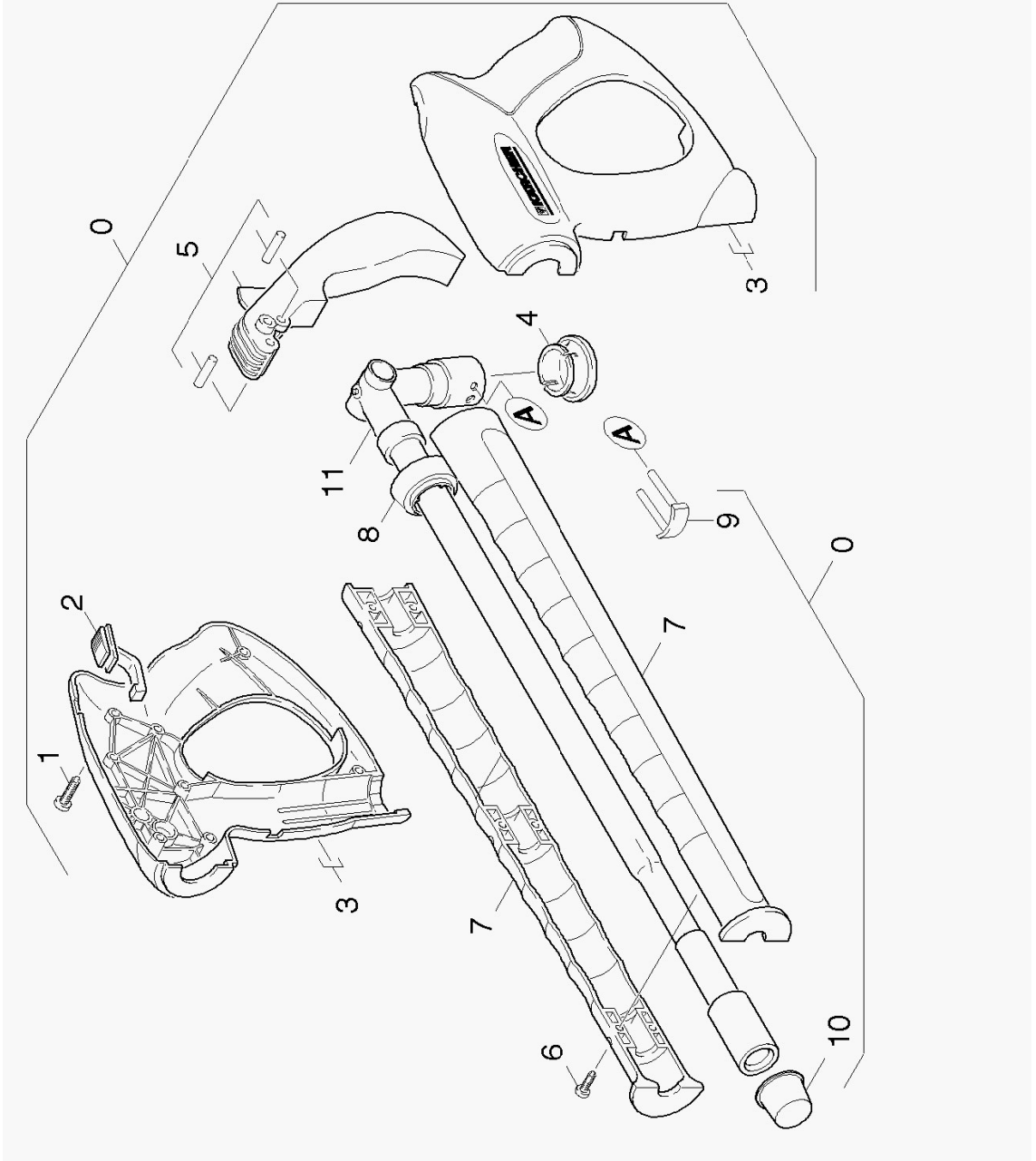
11.1 HANDSPRITZPISTOLE



11.1 HANDSPRITZPISTOLE

POS	BENENNUNG ZUSATZINFORMATIONEN	TEILE-NR	STCK	AB WERK-NR	BIS WERK-NR
1	Drehregler 270 I	47755260	1		
2	Sicherungsring 25x1,2-1.4122 DIN 471	73430690	1		
3	Drehgriff	53216680	1		
4	Handspritzpistole 1.170-601.0 / -602. / -603.0 / -604.0 /	47754630	1		
8	Knotenstueck kpl. nur fuer Ersatz	44272150	1		
9	Haken	40370130	1		
10	Griffpaar	53216690	1		
11	Schraube 4x22 -ST-10.9-R2R (IN6RD)	73030960	7		
12	Schieber	54813310	1		
13	Hebel kpl.	44812090	1		
14	Huelse	51105960	1		
15	Nutring 14x9,4x2,6	63633100	1		

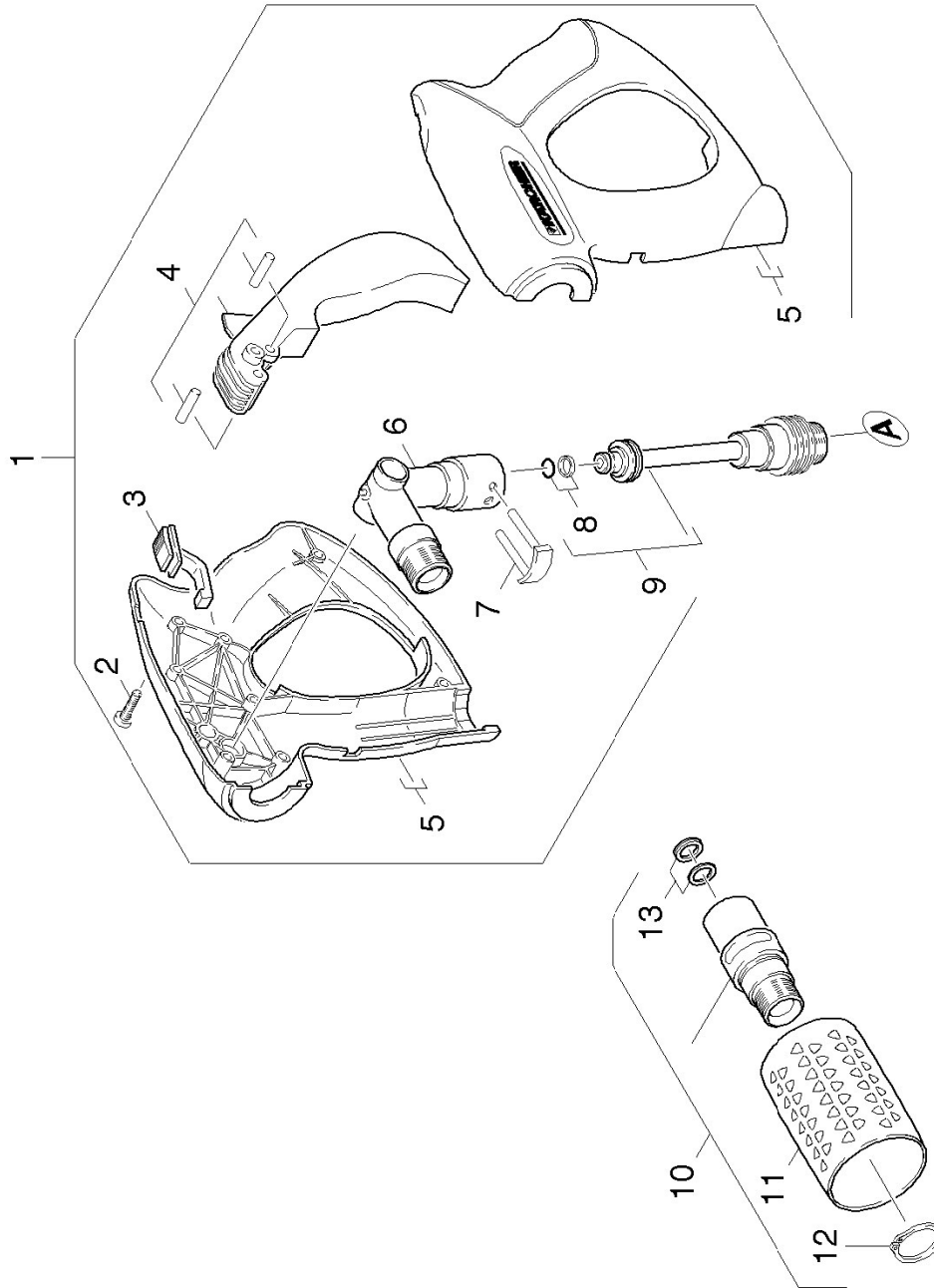
11.2 Handspritzpistole



11.2 Handspritzpistole

POS	BENENNUNG ZUSATZINFORMATIONEN	TEILE-NR	STCK	AB WERK-NR	BIS WERK-NR
0	Handspritzpistole 1.170-611.0	47755290	1		
1	Schraube 4x22 -ST-10.9-R2R (IN6RD)	73030960	7		
2	Schieber	54813310	1		
3	Griffpaar	53216690	1		
4	Huelse	51105960	1		
5	Hebel kpl.	44812090	1		
6	Schraube 4x16 -10.9-R2R (K-In6Rd)	73031290	6		
7	Griffpaar Strahlrohr	53216910	1		
8	Formteil	50328010	1		
9	Haken	40370130	1		
10	Schutzkappe 22X1,5	63680120	1		
11	Knotenstueck kpl.	44273050	1		

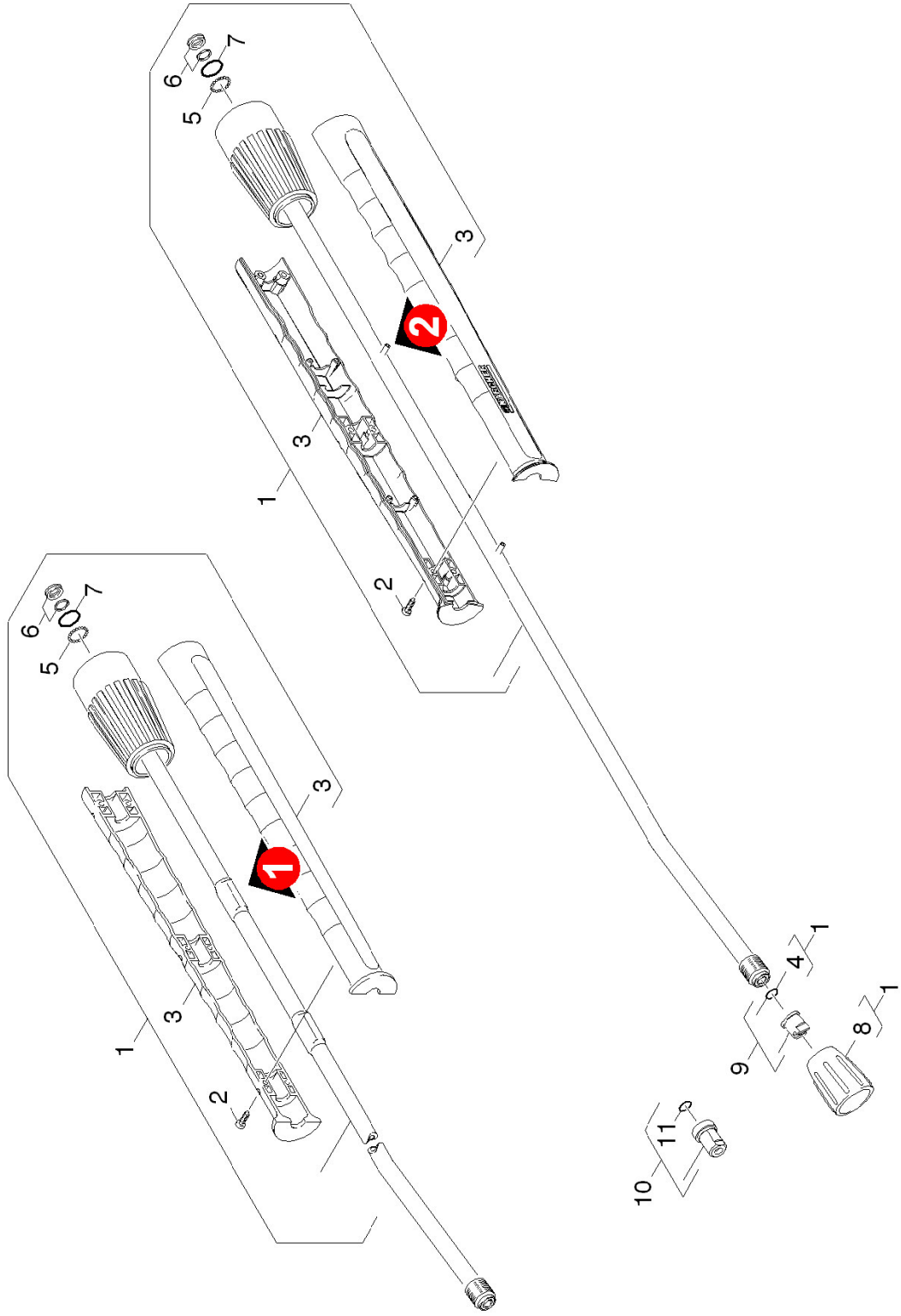
11.3 Handspritzpistole



11.3 Handspritzpistole

POS	BENENNUNG ZUSATZINFORMATIONEN	TEILE-NR	STCK	AB WERK-NR	BIS WERK-NR
1	Handspritzpistole 1.170-610.0 / -621.0	47754660	1		
2	Schraube 4x22 -ST-10.9-R2R (IN6RD)	73030960	7		
3	Schieber	54813310	1		
4	Hebel kpl.	44812090	1		
5	Griffpaar	53216690	1		
6	Knotenstueck kpl. nur fuer Ersatz	44272150	1		
7	Haken	40370130	1		
8	O-Ring kpl. 1ST.-R.	63631160	1		
9	Adapter Leitung	44217390	1		
10	Drehregler 270 I	47755260	1		
11	Drehgriff	53216680	1		
12	Sicherungsring 25x1,2-1.4122 DIN 471	73430690	1		
13	Nutring 14x9,4x2,6	63633100	1		

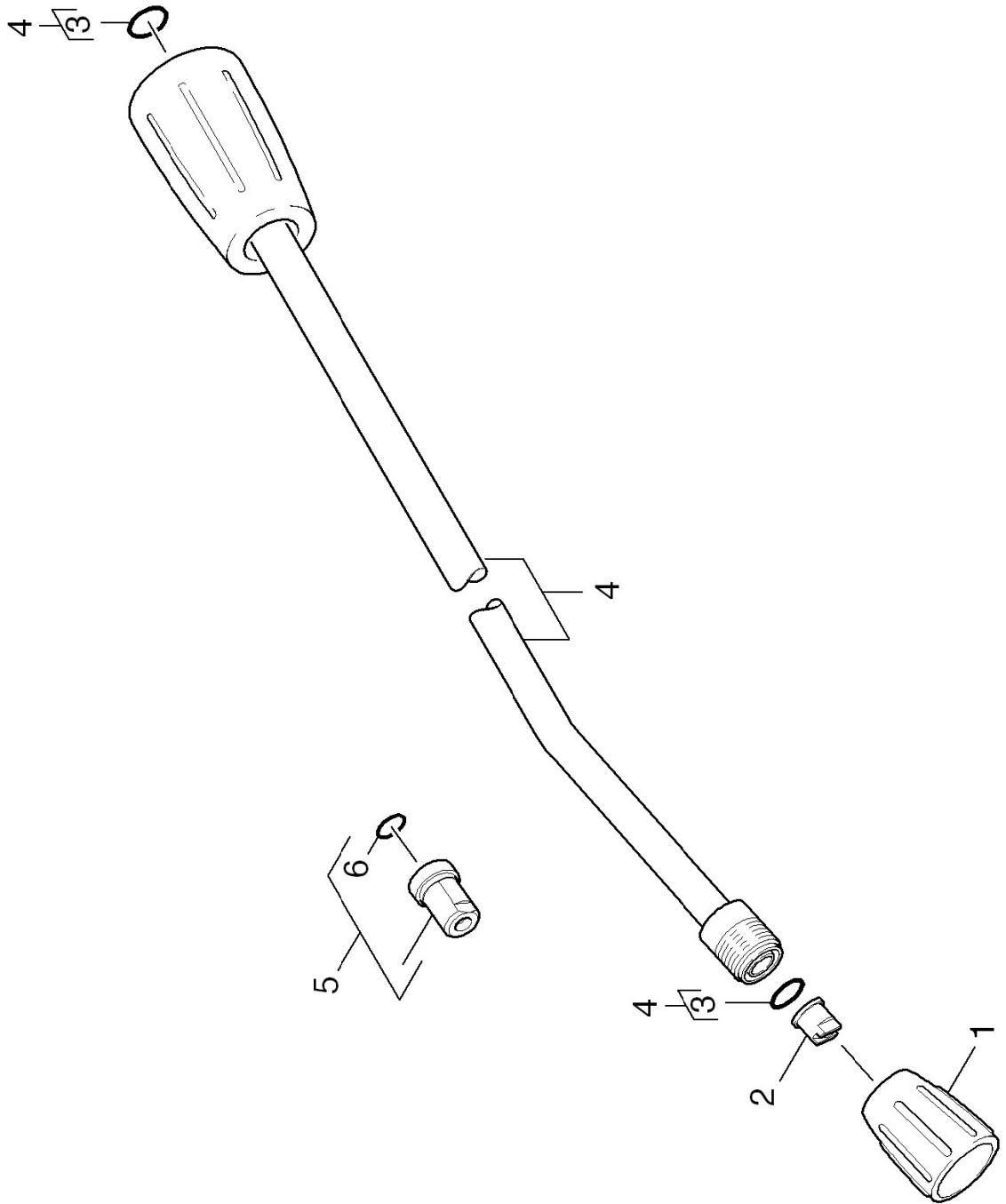
11.4 Strahlrohr



11.4 Strahlrohr

POS	BENENNUNG ZUSATZINFORMATIONEN	STCK	AB WERK-NR	BIS WERK-NR	TEILE-NR
1	Strahlrohr kpl. 1050mm	1			47605500
2	Schraube 4x16 -10.9-R2R (K-In6Rd)	6			73031290
3	Griffpaar Strahlrohr	1			53216910
	VERSION 1				
3	Griffpaar Strahlrohr mit Schweissbolzen	1			53218550
	VERSION 2				
4	Ersatzteilsatz O-Ring 5x-Kaercher	1			28802960
5	Kugel 2,5 G20 -1.4034 DIN 5401	20			74019150
6	Nutring kpl. 1ST.R.	1			63625320
7	O-Ring 17,0 X 1,5	1			63625240
8	Verschraubungsteil	1			54011290
9	Powerduese 25045	1			28833980
	1.170-602.0				
9	Powerduese nur fuer Ersatz 25034	1			28838030
	1.170-601.0 / -603.0 / -604.0 / -621.0 /				
9	Powerduese 25038	1			28838050
	1.170-610.0				
10	Dampfduese 40050	1			28850390
	1.170-602.0				
10	Dampfduese nur fuer Ersatz 40040	1			28850450
	1.170-601.0 /-603.0 /-604.0 /-621.0				
10	Dampfduese nur fuer Ersatz 40045	1			28850460
	1.170-610.0 /-611.0 /				
11	O-Ring 10x2 EPDM 70 DIN 3770	1			73625010

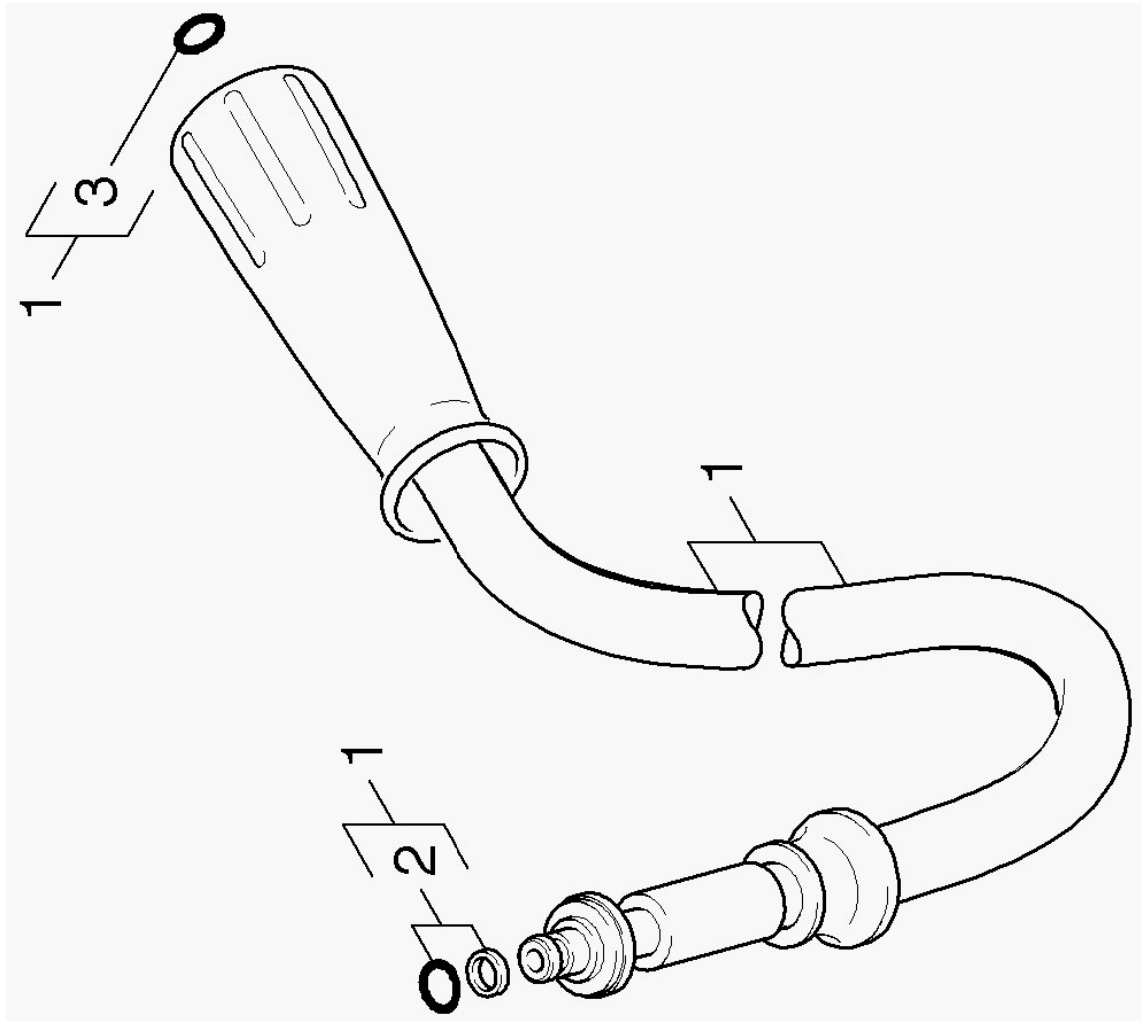
11.5 Strahlrohr



11.5 Strahlrohr

POS	BENENNUNG ZUSATZINFORMATIONEN	TEILE-NR	STCK	AB WERK-NR	BIS WERK-NR
1	Verschraubungsteil	54011290	1		
2	Powerduese 25041 1.170-611.0	28838930	1		
3	Ersatzteilsatz O-Ring 5x-Kaercher	28802960	1		
4	Strahlrohr	47603560	1		
5	Dampfduese nur fuer Ersatz 40045 1.170-611.0	28850460	1		
6	O-Ring 10x2 EPDM 70 DIN 3770	73625010	1		

11.6 HD-SCHLAUCH

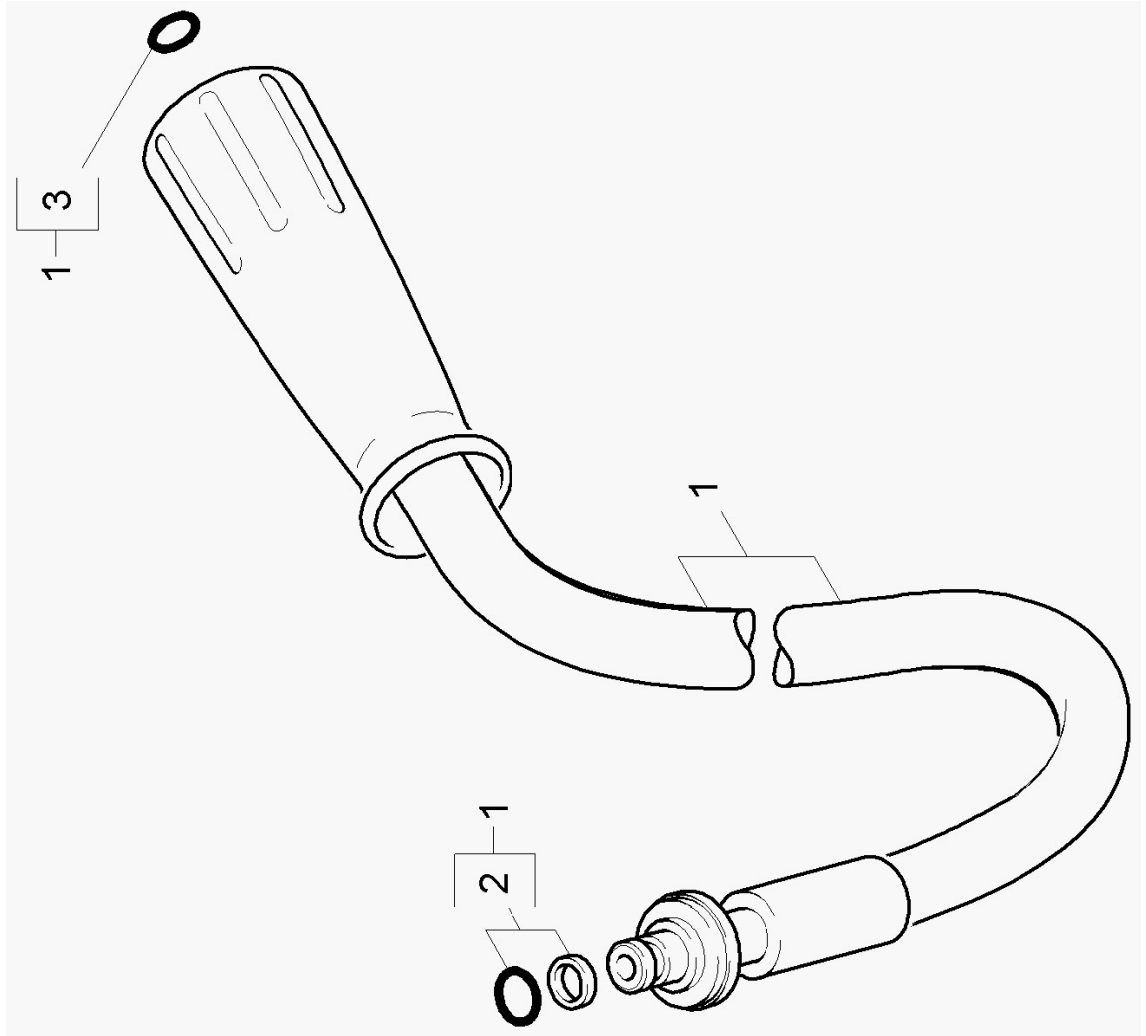


11.6 HD-SCHLAUCH

POS	BENENNUNG ZUSATZINFORMATIONEN	TEILE-NR	STCK	AB WERK-NR	BIS WERK-NR
-----	----------------------------------	----------	------	------------	-------------

1	HD-Schlauch DN 8	63900250	1		
2	O-Ring kpl. 1ST.-R.	63631160	1		
3	Ersatzteilsatz O-Ring 5x-Kaercher	28802960	1		

11.7 HD-Schlauch



11.7 HD-Schlauch

POS	BENENNUNG ZUSATZINFORMATIONEN	TEILE-NR	STCK	AB WERK-NR	BIS WERK-NR
1	HD-Schlauch DN 8-15,0m 1.170-621.0	63901850	1		
2	O-Ring kpl. 1ST.-R.- 7,65X 1,78 NBR 80	63623650	1		
3	Ersatzteilsatz O-Ring 5x-Kaercher	28802960	1		

11.8 HD-Schlauch

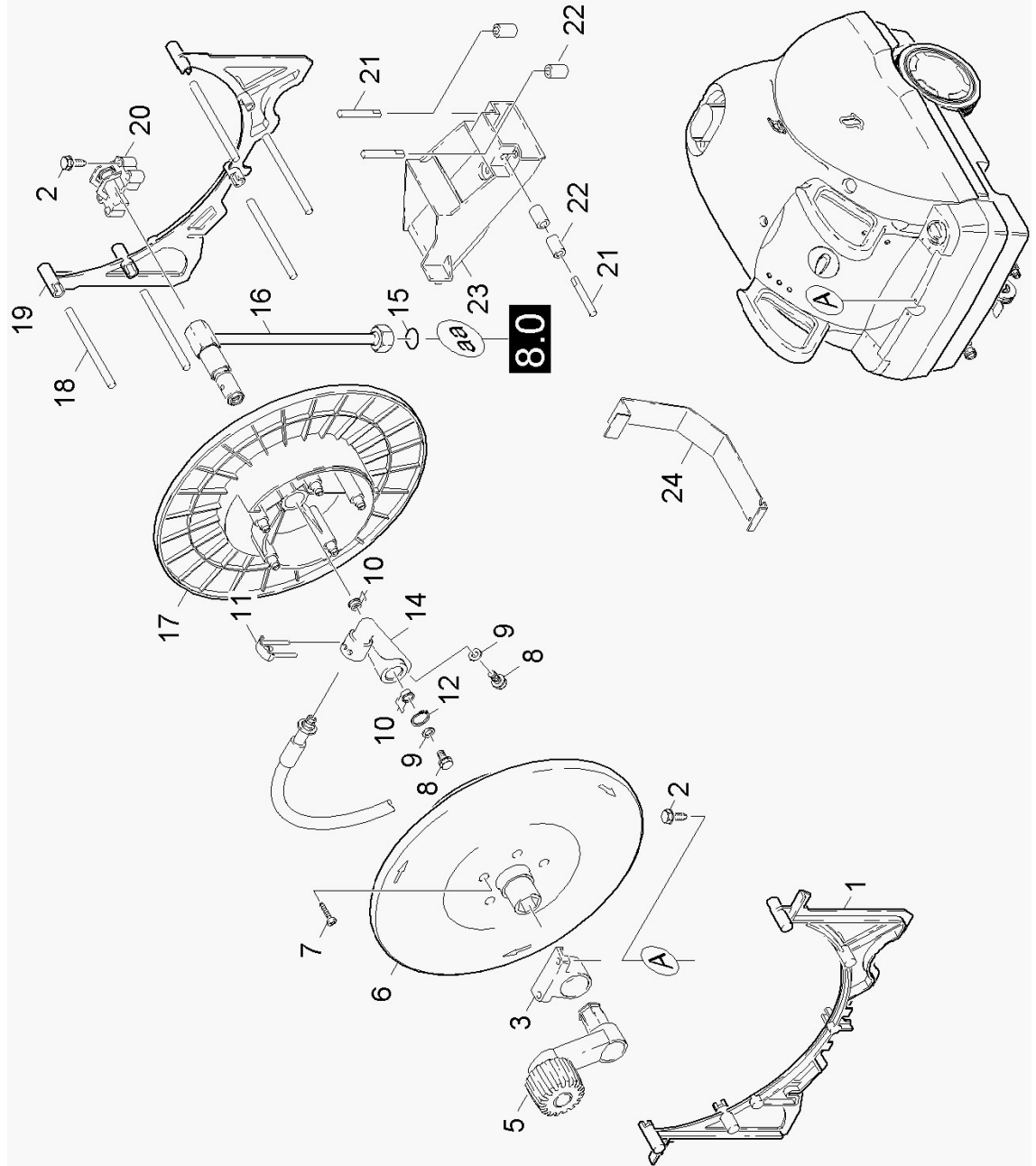


11.8 HD-Schlauch

POS	BENENNUNG ZUSATZINFORMATIONEN	TEILE-NR	STCK	AB WERK-NR	BIS WERK-NR
-----	----------------------------------	----------	------	------------	-------------

- | | | | | | |
|---|-----------------------------------|----------|---|--|--|
| 1 | HD-Schlauch drehbar DN 8 | 63900100 | 1 | | |
| 2 | Ersatzteilsatz O-Ring 5x-Kaercher | 28802960 | 1 | | |

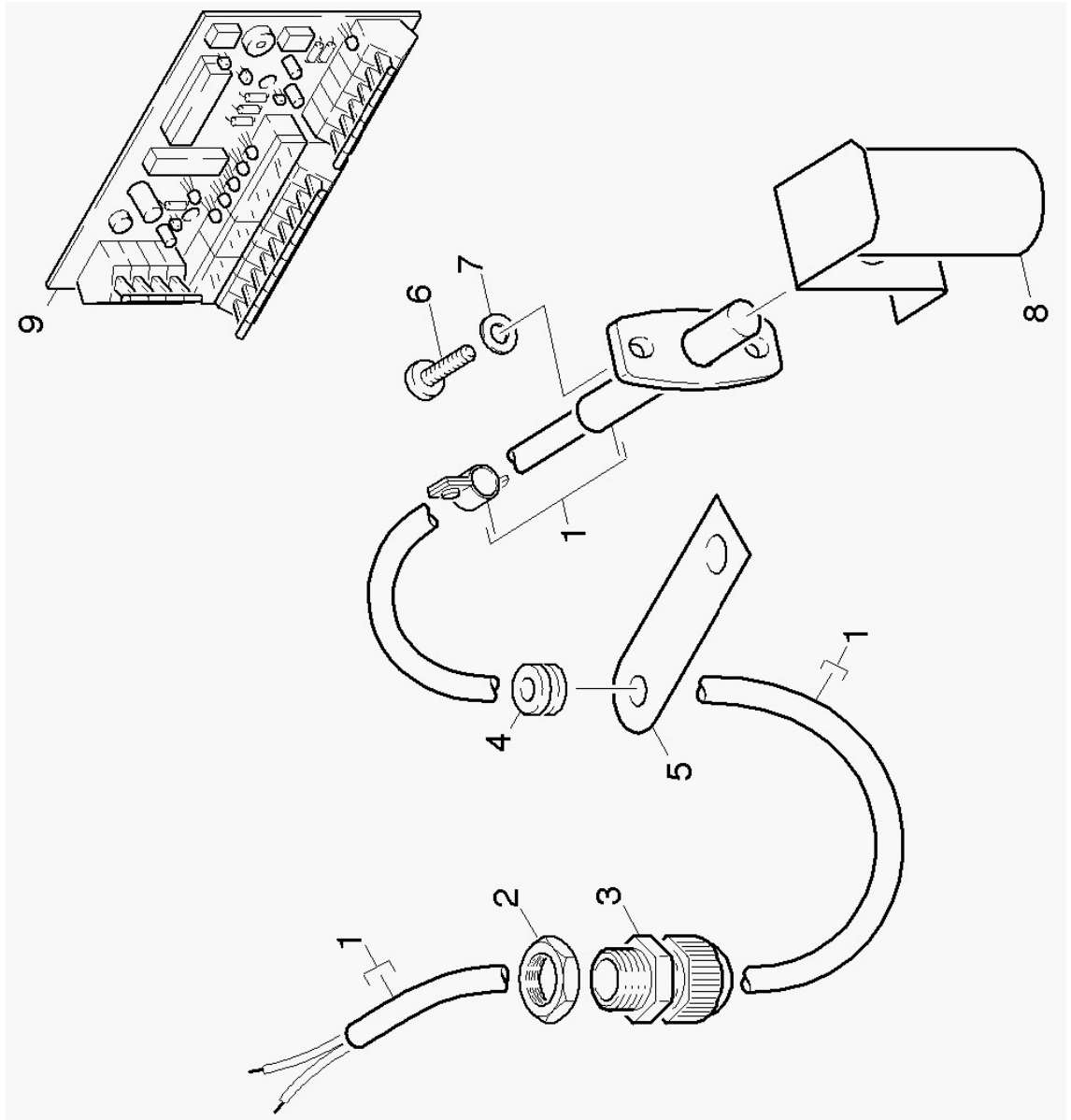
11.9 Schlauchtrommel



11.9 Schlauchtrommel

POS	BENENNUNG ZUSATZINFORMATIONEN	TEILE-NR	STCK	AB WERK-NR	BIS WERK-NR
1	Halter hinten	50443370	1		
3	Lagerbock rechts	52510390	1		
5	Hebel kpl.	44811570	1		
6	Schlauchtrommel	57760070	1		
7	Schraube 5x35 -10.9-R2R (In6Rd)	73031100	5		
8	Schraube M8x12 -A2-70 (In6Rd)	73062230	2		
9	O-Ring 8 X 2	63621010	2		
10	O-Ring 14X1,78 1XSRH-NBR	63630730	2		
11	Haken	40370130	1		
12	Sicherungsring 18x1,2-Rf-St DIN 471	73430180	1		
14	Knotenstueck	54273100	1		
15	O-Ring 10 x 2 NBR 70	63621510	1		
16	Rohrleitung	44215970	1		
17	Schlauchtrommel	57760060	1		
18	Stab	50272150	5		
19	Halter vorne	50443360	1		
20	Lagerbock links	52510380	1		
21	Achse	51053160	3		
22	Umlenrolle	55151510	4		
23	Schlauchfuehrung	50443280	1		
24	Schutzblech	53910360	1		

12.0 Flammeneueberwachung



12.0 Flammeneüberwachung

POS	BENENNUNG ZUSATZINFORMATIONEN	TEILE-NR	STCK	AB WERK-NR	BIS WERK-NR
1	Lichtfühler	66640300	1		
2	Kabelverschraubung grau M12x1,5	66483910	1		
3	Blindstopfen grau M12X1,5	66484220	1		
4	Durchführungstuelle	66416380	1		
5	Halter	50428330	1		
6	Schraube M4x16-ST-A2R (KOMBIHIN6RD	73030330	2		
7	Scheibe 4 -200HV-A3E ISO 7089	73120010	2		
8	Halter	40432460	1		
9	Platine Brenner	66823060	1		