



**Ersatzteilliste**  
**Spare Parts List**  
**Liste des pièces de rechange**

**HDS 550 C**

1.890-121.0 HDS 550 C

Ersatzteile unter [www.gluesing.net](http://www.gluesing.net)

GRUPPE: 1.0 EINZELTEILE  
GROUP: 1.0 PIECE PARTS  
GRUPPE: 1.0 PIECES CONSTITUANTES

**A1**

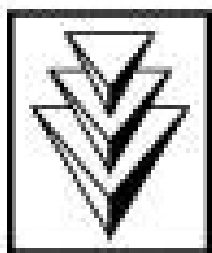
**HDS 550 C**

**GRUPPE: 1.0 EINZELTEILE**  
**GROUP: 1.0 PIECE PARTS**  
**GRUPPE: 1.0 PIECES CONSTITUANTES**

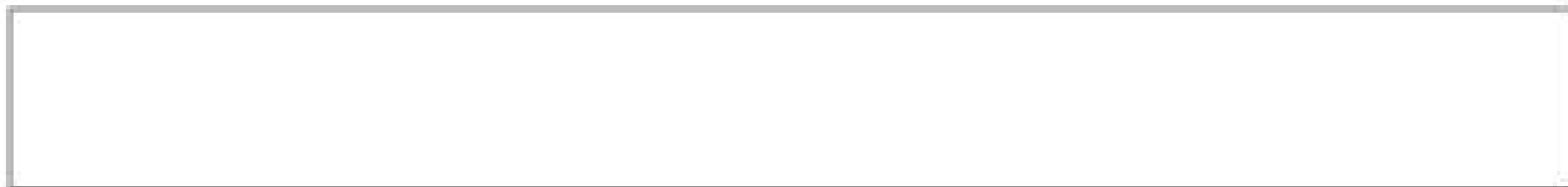
GRUPPE: 1.1 HAUBE  
GROUP: 1.1 COVER  
GROUPE: 1.1 CAPOT

**B1**

**HDS 550 C**



**KÄRCHER**



Symbolbeschreibung siehe M16 / symbol description see M16 / désignation de système voir M16 /

GRUPPE: 1.1 HAUBE  
GROUP: 1.1 COVER  
GRUPPE: 1.1 CAPOT

C1

HDS 550 C

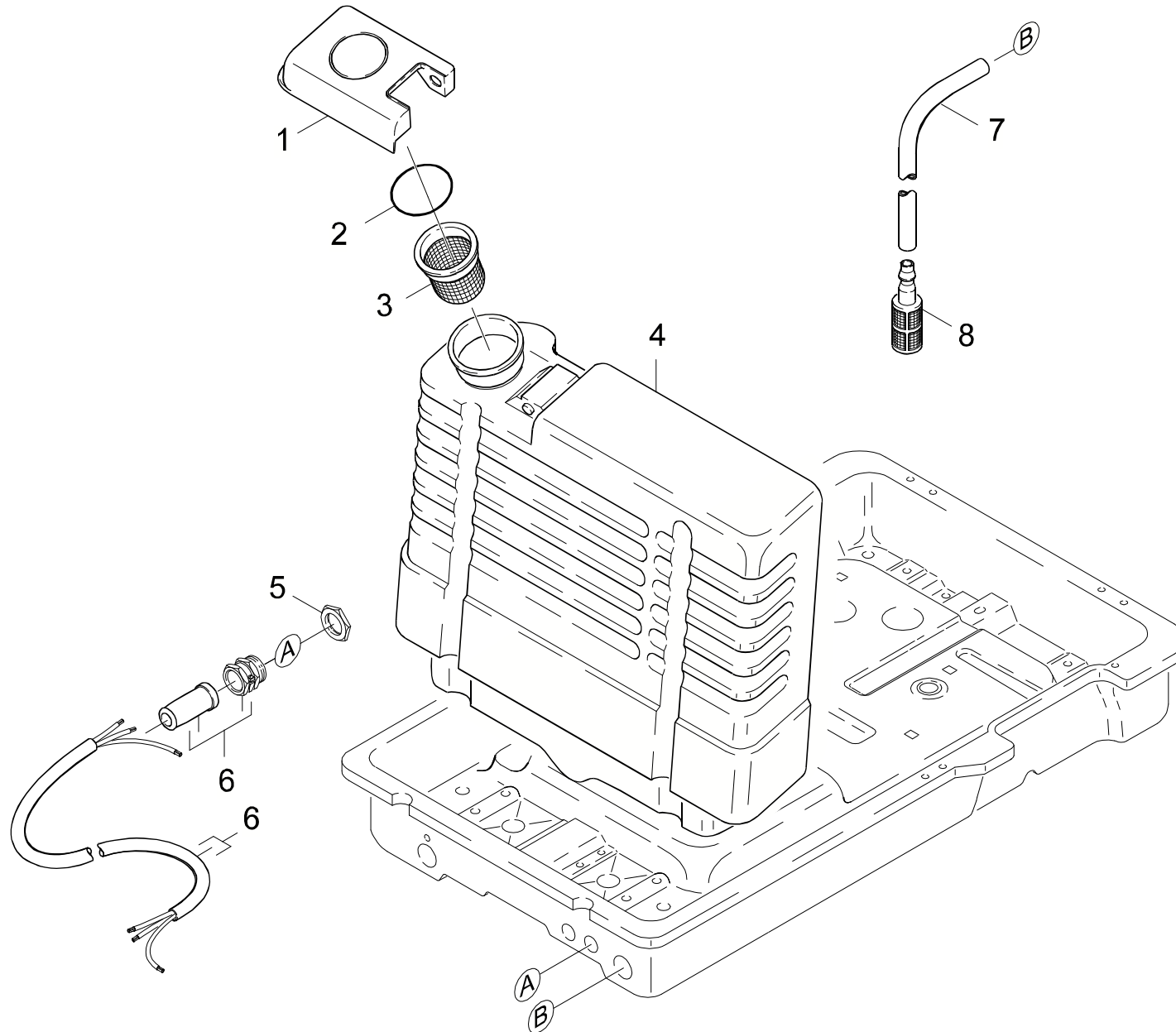
POS.	BENNENUNG	TEILE-NR.	STCK
ITM.	DESCRIPTION	PART-NO.	QTY.
POS.	DESIGNATION	NO.PIECE	NBR.
2	SCHILD BED.ANLEIT. / LABEL / PLAQUE	5.388-776.0	1
3	HALTER / BRACKET / FIXATION	5.042-462.0	1
4	ERSATZTEILSET / SPARE PARTS KIT / KIT DE PIECES	2.883-167.0	1
5	GRIFF LINKS / HANDLE / POIGNEE	5.321-280.0	1
6	BL.SCHR. ST4,8X19 / SHEET METAL SCREW / VIS A TOLE	7.303-078.0	2
7	BOLZEN / BOLT / BOULON	5.316-240.0	2
8	GRIFF RECHTS / HANDLE / POIGNEE	5.321-278.0	1
9	BL.SCHR. ST4,8X13 / SHEET METAL SCREW / VIS A TOLE	7.303-076.0	2
10	SCHEIBE 5 / WASHER / RONDELLE	7.312-278.0	2
11	HALTER / BRACKET / FIXATION	5.042-561.0	2

"=> xxxxxx" = bis Werknummer / up to serial No. / jusqu' au No. de fabr. / "xxxxxx =>" = ab Werknummer / from serial No. / a partir du No. de fabr. /

GRUPPE: 1.2 TANK  
GROUP: 1.2 TANK  
GRUPPE: 1.2 RESERVOIR

D1

HDS 550 C



Symbolbeschreibung siehe M16 / symbol description see M16 / désignation de système voir M16 /

GRUPPE: 1.2 TANK  
GROUP: 1.2 TANK  
GRUPPE: 1.2 RESERVOIR

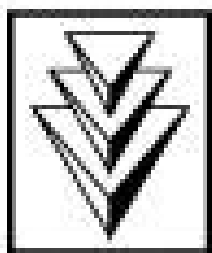
E1

HDS 550 C

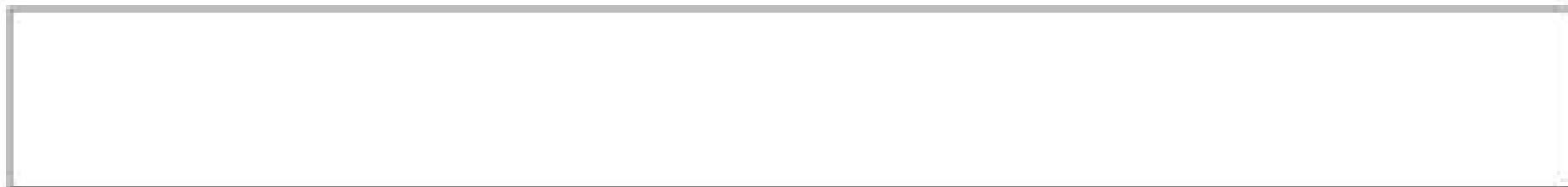
POS.	BENNENUNG	TEILE-NR.	STCK
ITM.	DESCRIPTION	PART-NO.	QTY.
POS.	DESIGNATION	NO.PIECE	NBR.

1	DECKEL / COVER / COUVERCLE	5.063-326.0	1
2	O-RING 50,0 X 4,0 / GASKET / BAQUE D'ETANCHEITE	6.362-635.0	1
3	SIEB / STRAINER / CREPINE	6.414-340.0	1
4	TANK / TANK / RESERVOIR	5.071-037.0	1
5	GEGENMUTTER PG13.5 / COUNTERNUT / CONTRE-ECROU	6.641-480.0	1
6	KABEL / CABLE / CABLE	4.820-183.0	1
7	SCHLAUCH DN 5 / HOSE / TUYAU FLEXIBLE	6.388-216.0	2
	<b>ALS METERWARE BESTELLEN/TO ORDER AS CUT GOODS/COMMANDE COMME MARCHANDISE AU METRE</b>		
8	FILTER MIT GEWICHT / FILTER / FILTRE	5.731-609.0	1

"=> xxxxxx" = bis Werknummer / up to serial No. / jusqu' au No. de fabr. / "xxxxxx =>" = ab Werknummer / from serial No. / a partir du No. de fabr. /



**KÄRCHER**



GRUPPE: 1.3 RAHMEN  
 GROUP: 1.3 FRAME  
 GROUPE: 1.3 CADRE

G1

HDS 550 C

POS. ITM. POS.	BENNENUNG DESCRIPTION DESIGNATION	TEILE-NR. PART-NO. NO.PIECE	STCK QTY. NBR.
1	GRIFF / HANDLE / POIGNEE	5.321-238.0	1
2	SCHEIBE 6 / WASHER / RONDELLE	7.312-291.0	2
3	SCHRAUBE M 6X 20 / SCREW / VIS	6.303-105.0	2
4	SCHRAUBE M 8X 16 / SCREW / VIS	6.303-031.0	6
5	ZAHNSCHEIBE A 8,4 / LOCK WASHER / ROUE PLATE	7.312-166.0	10
6	GRIFF / HANDLE / POIGNEE	5.321-239.0	2
7	ZYL.SCHR. M 6X 45 / CHEESE HEAD SCREW / VIS A TETE CYLINDR.	7.306-514.0	2
8	SCHEIBE 6 / WASHER / RONDELLE	7.312-260.0	2
9	6KT-MUTTER M 6 / HEXAGON NUT / ECROU HEXAGONAL	7.311-512.0	2
10	RAHMEN / FRAME / CADRE	5.050-032.0	1
11	ACHSE / AXLE / ESSIEU	5.105-086.0	1
12	HUELSE / SLEEVE / DOUILLE	5.110-358.0	2
	<b>VERSION 1/VERSION 1/VERSION 1</b>		
12	HUELSE / SLEEVE / DOUILLE	5.110-561.0	2
	<b>VERSION 2/VERSION 2/VERSION 2</b>		
13	RAD / WHEEL / ROUE	5.515-011.0	2
	<b>VERSION 1/VERSION 1/VERSION 1</b>		
13	RAD D.250 / WHEEL / ROUE	6.435-236.0	2
	<b>VERSION 2/VERSION 2/VERSION 2</b>		
14	SICHERUNGSSCHEIBE / LOCK WASHER / RONDELLE D'ARRET	6.343-162.0	2
15	KAPPE / CAP / CAPUCHON	5.392-013.0	2
	<b>VERSION 1/VERSION 1/VERSION 1</b>		
15	RADKAPPE / WHEEL CAB / ENJOLIVEUR	6.435-237.0	2
	<b>VERSION 2/VERSION 2/VERSION 2</b>		
16	LENKROLLE / CASTOR / ROUE PIVOTANTE	6.435-116.0	1
17	6KT-SCHR. M 8X 16 / HEXAGONAL HEAD SCREW / VIS HEXAGONAL	7.304-395.0	4
18	6KT-MUTTER M 8 / HEXAGON NUT / ECROU HEXAGONAL	7.311-004.0	4

"=> xxxxxx" = bis Werknummer / up to serial No. / jusqu' au No. de fabr. / "xxxxxx =>" = ab Werknummer / from serial No. / a partir du No. de fabr. /



GRUPPE: 2.0 PUMPENSATZ  
GROUP: 2.0 PUMP SET  
GRUPPE: 2.0 JEU (ENSEMBLE) DE POMPE

**A2**

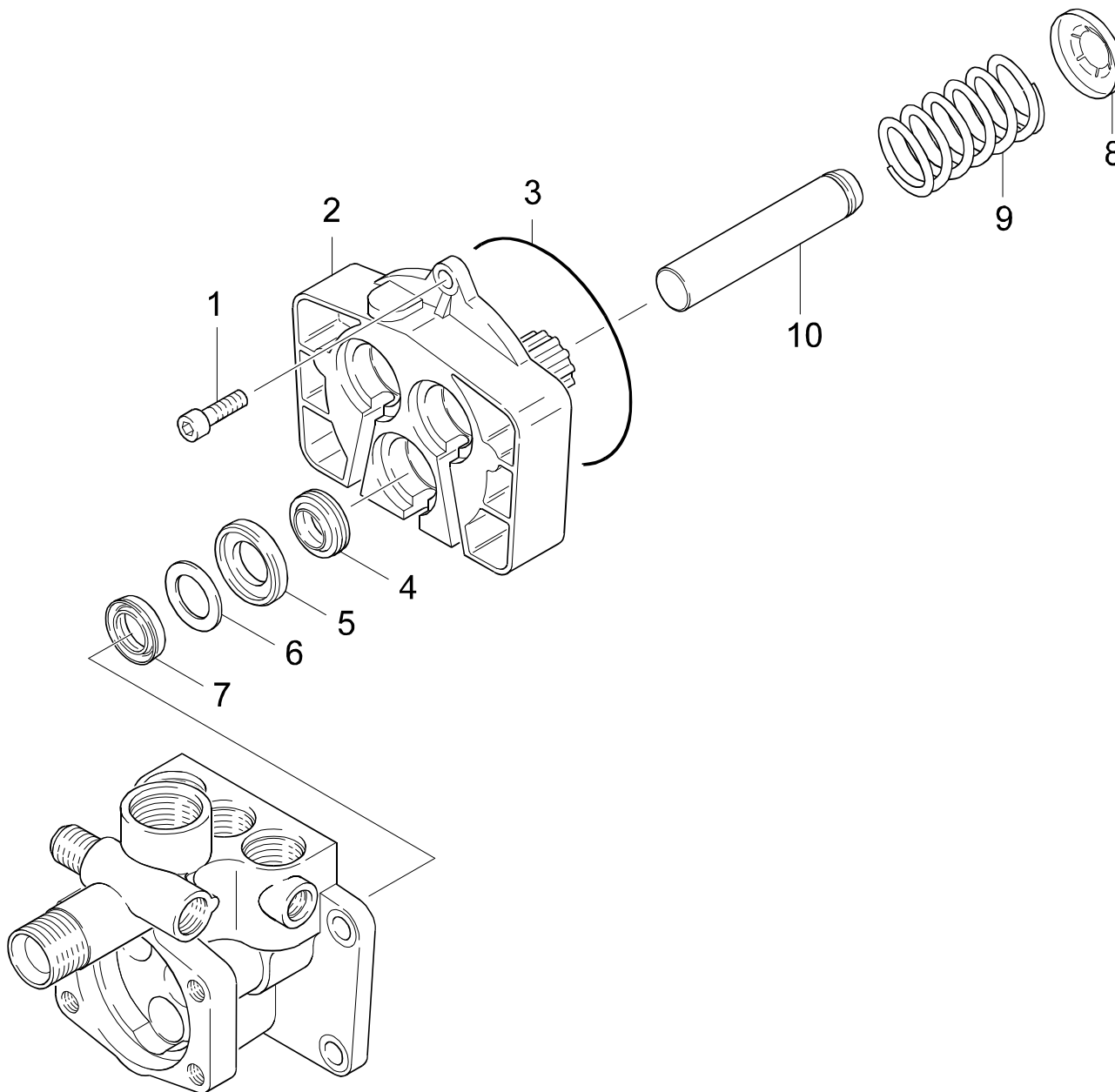
**HDS 550 C**

**GRUPPE: 2.0 PUMPENSATZ**  
**GROUP: 2.0 PUMP SET**  
**GRUPPE: 2.0 JEU (ENSEMBLE) DE POMPE**

GRUPPE: 2.1 KOLBEN  
GROUP: 2.1 PISTON  
GRUPPE: 2.1 PISTON

# B2

# HDS 550 C



Symbolbeschreibung siehe M16 / symbol description see M16 / désignation de système voir M16 /

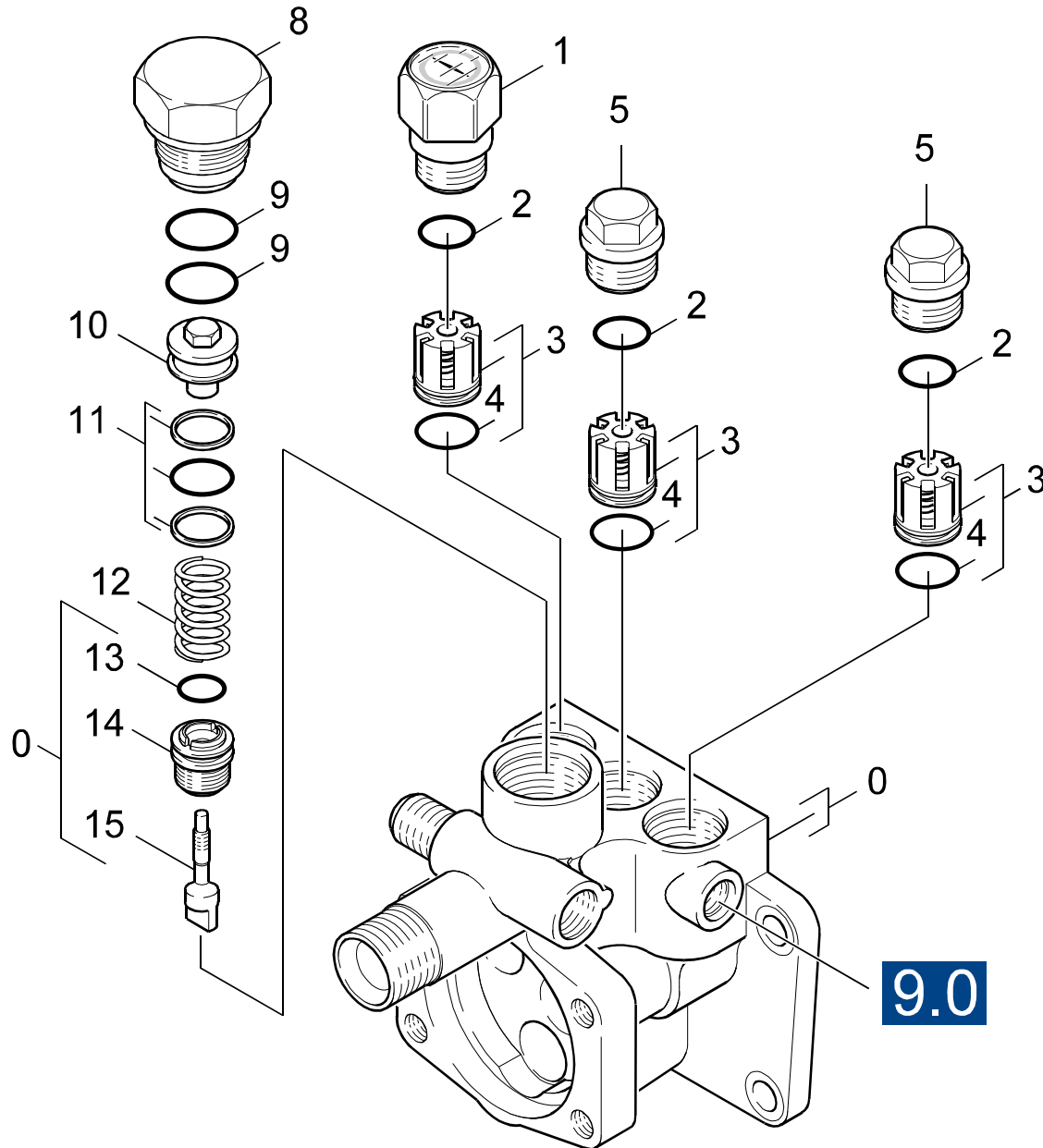
GRUPPE: 2.1 KOLBEN  
GROUP: 2.1 PISTON  
GROUPE: 2.1 PISTON

C2

HDS 550 C

POS. ITM. POS.	BENNENNUNG DESCRIPTION DESIGNATION	TEILE-NR. PART-NO. NO.PIECE	STCK QTY. NBR.
1	SCHRAUBE M 6X 16 / SCREW / VIS	7.306-090.0	2
2	GEHAEUSE / HOUSING / BOITIER	5.060-279.0	1
3	O-RING 85,0 X 3,0 / GASKET / BAQUE D'ETANCHEITE	6.362-097.0	1
4	NUTRING 16X24X7 / GROOVED RING / JOINT A LEVRES	6.365-322.0	3
5	SCHEIBE / WASHER / RONDELLE	5.115-385.0	3
6	SCHEIBE / WASHER / RONDELLE	5.115-425.0	3
7	NUTRING 16X24X4,6 / GROOVED RING / JOINT A LEVRES	6.365-321.0	3
8	FORMTEIL / MOULDED PART / PREFORME	5.030-500.0	3
9	SCHRAUBENFEDER / HELICAL SPRING / RESSORT CYLINDRIQUE	5.332-206.0	3
10	KOLBEN / PISTON / PISTON	5.553-281.0	3
100	PUMPENSET HDS 550 C / PUMP SET / GROUPE DE POMPES	2.883-171.0	1

"=> xxxxxx" = bis Werknummer / up to serial No. / jusqu' au No. de fabr. / "xxxxxx =>" = ab Werknummer / from serial No. / a partir du No. de fabr. /



Symbolbeschreibung siehe M16 / symbol description see M16 / désignation de système voir M16 /

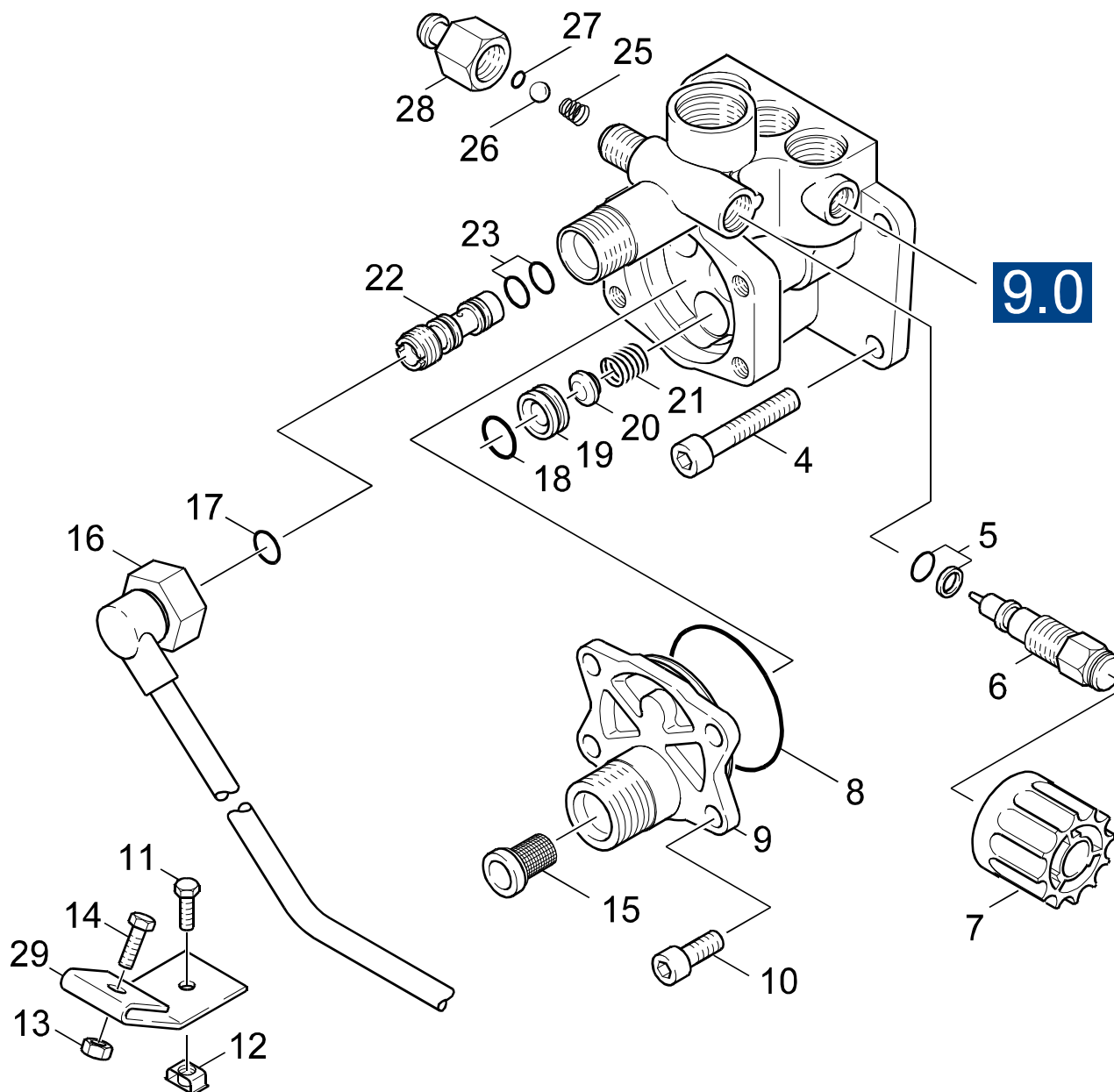
GRUPPE: 2.2 VENTILE  
GROUP: 2.2 VALVES  
GROUPE: 2.2 SOUPAPES

E2

HDS 550 C

POS. ITM. POS.	BENNENUNG DESCRIPTION DESIGNATION	TEILE-NR. PART-NO. NO.PIECE	STCK QTY. NBR.
0	ZYLINDERKOPF / CYLINDER HEAD / CULASSE	4.550-120.0	1
1	MANOMETER 0-160BAR / PRESSURE GAUGE / MANOMETRE	6.421-131.0	1
2	O-RING 13,3 X 2,4 / GASKET / BAQUE D'ETANCHEITE	6.362-078.0	3
3	VENTIL KPL. / VALVE / SOUPAPE	4.580-180.0	3
4	O-RING 12,42X 1,78 / GASKET / BAQUE D'ETANCHEITE	6.362-480.0	3
5	VENTILSCHRAUBE / VALVE SCREW / VIS POINTEAU (SOUP.)	5.583-108.0	2
8	FORMSCHRAUBE / FORM SCREW / VIS	5.305-185.0	1
9	O-RING 18,0 X 2,5 / GASKET / BAQUE D'ETANCHEITE	6.362-079.0	1
10	KOLBEN / PISTON / PISTON	5.553-176.0	1
11	O-RING KPL. / GASKET / BAQUE D'ETANCHEITE	6.362-921.0	1
12	SCHRAUBENFEDER / HELICAL SPRING / RESSORT CYLINDRIQUE	5.332-207.0	1
13	O-RING 12,0 X 2,0 / GASKET / BAQUE D'ETANCHEITE	6.362-169.0	1
14	VENTILSITZ / VALVE SEAT / SIEGE DE SOUPAPE	5.581-103.0	1
15	FORMSCHRAUBE / FORM SCREW / VIS	5.305-146.0	1
100	PUMPENSET HDS 550 C / PUMP SET / GROUPE DE POMPES	2.883-171.0	1

"=> xxxxxx" = bis Werknummer / up to serial No. / jusqu' au No. de fabr. / "xxxxxx =>" = ab Werknummer / from serial No. / a partir du No. de fabr. /



Symbolbeschreibung siehe M16 / symbol description see M16 / désignation de système voir M16 /

GRUPPE: 2.3 ZYLINDERKOPF  
 GROUP: 2.3 CYLINDER HEAD  
 GROUPE: 2.3 CULASSE

**G2**

**HDS 550 C**

POS. ITM. POS.	BENNENUNG DESCRIPTION DESIGNATION	TEILE-NR. PART-NO. NO.PIECE	STCK QTY. NBR.
4	ZYL.SCHR. M 8X 50 / CHEESE HEAD SCREW / VIS A TETE CYLINDR.	6.304-017.0	4
5	O-RING KPL./1ST.-R. / GASKET / BAQUE D'ETANCHEITE	6.362-365.0	1
6	SPINDEL / SPINDLE / PIVOT	5.291-032.0	1
7	GRIFF / HANDLE / POIGNEE	5.321-193.0	1
8	O-RING 50,0 X 2,0 / GASKET / BAQUE D'ETANCHEITE	6.362-561.0	1
9	GEHAUSEDECKEL / COVER / COUVERCLE	5.060-260.0	1
10	SCHNEIDSCHR. M8X 20 / SELF-TAPPING SCREW / VIS AUTOTARAUEUSE	6.303-078.0	4
11	BL.SCHR. ST4,8X19 / SHEET METAL SCREW / VIS A TOLE	7.303-078.0	1
12	SCHNAPPMUTTER 4,8 / SNAP NUT / ECROU A ENCLANCH.	6.310-028.0	1
13	6KT-MUTTER M 6 / HEXAGON NUT / ECROU HEXAGONAL	7.311-512.0	1
14	SCHRAUBE M 6X 20 / SCREW / VIS	7.306-092.0	1
15	SIEB / STRAINER / CREPINE	6.414-252.0	1
16	ROHRLEITUNG / PIPELINES / CONDUITE	4.421-115.0	1
17	ERSATZTEILSET / SPARE PARTS KIT / KIT DE PIECES	2.880-296.0	1
18	O-RING 14,0 X 2,0 / GASKET / BAQUE D'ETANCHEITE	6.362-481.0	3
19	VENTILSITZ / VALVE SEAT / SIEGE DE SOUPAPE	5.581-104.0	3
20	VENTILTeller / VALVE DISC / TETE DE SOUPAPE	5.582-073.0	3
21	SCHRAUBENFEDER / HELICAL SPRING / RESSORT CYLINDRIQUE	5.332-249.0	3
22	DUESENEINSATZ / NOZZLE INSERT / INSERT DE BUSE	5.769-117.0	1
23	O-RING 9,0 X 1,5 / GASKET / BAQUE D'ETANCHEITE	6.362-384.0	2
25	SCHRAUBENFEDER / HELICAL SPRING / RESSORT CYLINDRIQUE	5.332-124.0	1
26	KUGEL 7,0 G40 / BALL / BOULE	7.401-909.0	1
27	O-RING 6,0 X 2,0 / GASKET / BAQUE D'ETANCHEITE	6.362-383.0	1
28	SCHLAUCHNIPPEL / HOSE STEM / RACCORD DE FLEXIBLE	5.443-289.0	1
29	WINKEL / ANGLE / ANGLE	5.018-820.0	1
100	PUMPENSET HDS 550 C / PUMP SET / GROUPE DE POMPES	2.883-171.0	1

"=> xxxxxx" = bis Werknummer / up to serial No. / jusqu' au No. de fabr. / "xxxxxx =>" = ab Werknummer / from serial No. / a partir du No. de fabr. /

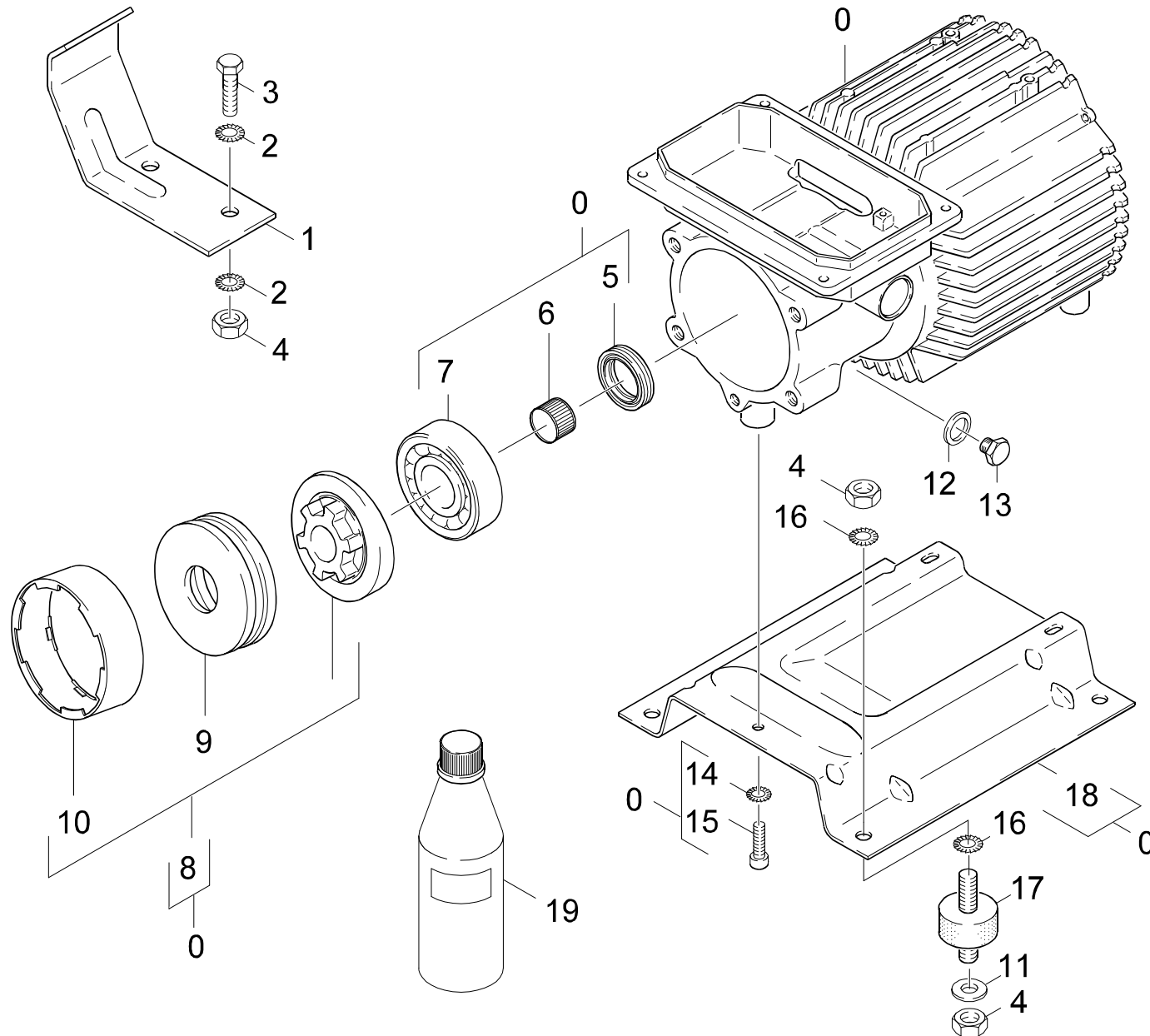
GRUPPE: 3.0 MOTOR  
GROUP: 3.0 MOTOR  
GRUPPE: 3.0 MOTEUR

**A3**

**HDS 550 C**

**GRUPPE: 3.0 MOTOR**  
**GROUP: 3.0 MOTOR**  
**GRUPPE: 3.0 MOTEUR**





Symbolbeschreibung siehe M16 / symbol description see M16 / désignation de système voir M16 /

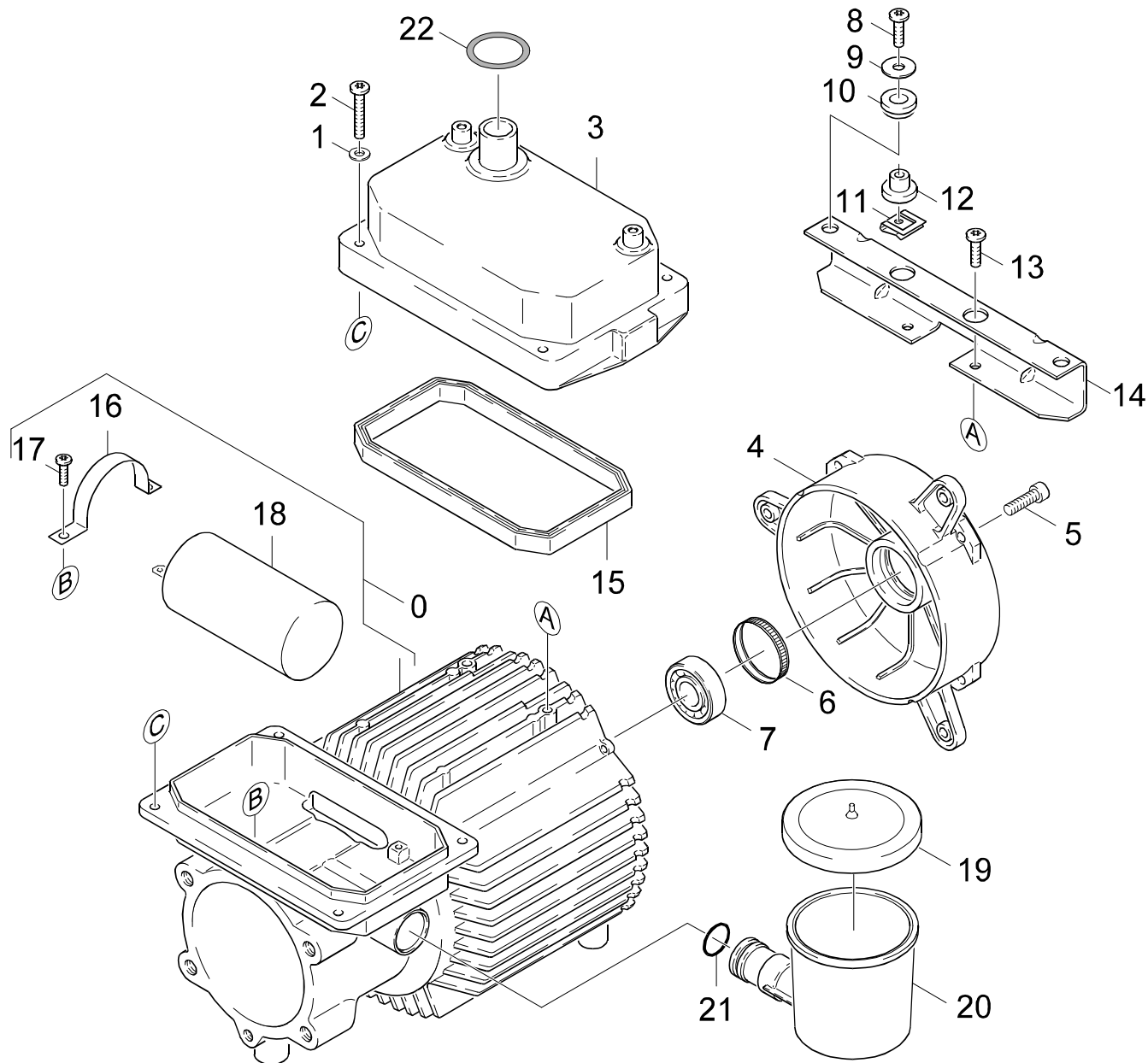
GRUPPE: 3.1 ANTRIEB  
GROUP: 3.1 ACTUATION  
GROUPE: 3.1 ENTRAINEMENT

C3

HDS 550 C

POS. ITM. POS.	BENNENUNG DESCRIPTION DESIGNATION	TEILE-NR. PART-NO. NO.PIECE	STCK QTY. NBR.
0	MOTOR KPL. / MOTOR / MOTEUR	4.623-117.0	1
1	6KT-SCHR. M 8X 16 / HEXAGONAL HEAD SCREW / VIS HEXAGONAL	7.304-395.0	2
2	ZAHNSCHEIBE A 8,4 / LOCK WASHER / ROUE PLATE	7.312-166.0	2
3	WINKEL / ANGLE / ANGLE	5.018-621.0	1
4	6KT-MUTTER M 8 / HEXAGON NUT / ECROU HEXAGONAL	7.311-004.0	10
5	RWDR A25 X 35 X 7 / ROTARY SHAFT SEAL / JOINT (ARBRE)	7.367-008.0	1
6	TOLERANZRING 20X14 / TOLERANCE RING / BAGUE	6.343-016.0	1
7	KUGELLAGER 7305 B / BALL BEARING / ROULEMENT A BILLE	6.401-142.0	1
8	TAUMELSCHIEBE KPL. / SWASH PLATE / DISQUE EN NUTATION	4.120-116.0	1
9	AXIALRILLENKUGELLA. / AXIAL BALL BEARING / AXIAL ROULEMENT A BILLE	6.401-141.0	1
10	PROFILRING / PROFILE RING / ANNEAU PROFILE	5.015-044.0	1
11	FEDERRING B 8 / SPRING WASHER / RONDELLE GROWER	7.313-004.0	8
12	DICHTRING 10 X13,5 / JOINT RING / BAGUE D'ETANCHEITE	7.362-003.0	1
13	VS-SCHRAUBE M10X1,0 / CLOSING SCREW / VIS DE FERMETURE	7.382-085.0	1
14	ZAHNSCHEIBE A 5,3 / LOCK WASHER / ROUE PLATE	7.312-172.0	3
15	SCHRAUBE M 5X 16 / SCREW / VIS	7.303-039.0	3
16	ZAHNSCHEIBE A 10,5 / LOCK WASHER / ROUE PLATE	7.312-160.0	4
17	GUMMIPUFFER / RUBBER BUFFER / BUTOIR CAOUTCHOUC	6.339-095.0	4
18	GRUNDPLATTE / BASE PLATE / PLAQUE DE BASE	5.051-016.0	1
19	MOTORENOEL 1L / ENGINE OIL / HUILE (MOTEUR)	6.288-050.0	1

"=> xxxxxx" = bis Werknummer / up to serial No. / jusqu' au No. de fabr. / "xxxxxx =>" = ab Werknummer / from serial No. / a partir du No. de fabr. /



Symbolbeschreibung siehe M16 / symbol description see M16 / désignation de système voir M16 /

GRUPPE: 3.2 LAGERDECKEL  
GROUP: 3.2 BEARING COVER  
GROUPE: 3.2 CHAPEAU DE PALIER

E3

HDS 550 C

POS. ITM. POS.	BENNENUNG DESCRIPTION DESIGNATION	TEILE-NR. PART-NO. NO.PIECE	STCK QTY. NBR.
0	MOTOR KPL. / MOTOR / MOTEUR	4.623-117.0	1
1	SCHEIBE 5 / WASHER / RONDELLE	7.312-278.0	4
2	SCHRAUBE M 5X 30 / SCREW / VIS	7.303-043.0	4
3	DECKEL MOTOR / COVER / COUVERCLE	5.063-325.0	1
4	DECKEL / COVER / COUVERCLE	5.063-302.0	1
5	SCHNEIDSCHR. M5X 45 / SELF-TAPPING SCREW / VIS AUTOTARAUDEUSE	6.303-088.0	4
6	TOLERANZRING 35X6 / TOLERANCE RING / BAGUE	6.343-015.0	1
7	RILLENKUGELLAGER / BALL BEARING / ROULEMENT A BILLES	7.401-151.0	1
8	LINSENSCHR. 4,8X 22 / OVAL HEAD SCREW / VIS A TETE BOMBEE	6.303-055.0	4
9	SCHEIBE 5 / WASHER / RONDELLE	7.312-264.0	4
10	GUMMIRING / RUBBER RING / RONDELLE CAOUTCHOUC	5.379-013.0	4
11	BLECHMUTTER / NUT / ECROU	6.310-034.0	2
12	HUELSE / SLEEVE / DOUILLE	5.110-357.0	2
13	SCHRAUBE M 5X 16 / SCREW / VIS	7.303-039.0	2
14	U-PROFIL / U-PROFILE / PROFILE EN U	5.057-035.0	1
15	PROFILDICHTUNG / SEAL / ETOUPE PROFILE	5.365-135.0	1
16	SPANNBAND / BANNER / BANDEROLE	5.260-027.0	1
17	SCHRAUBE M 4X 8 / SCREW / VIS	7.303-030.0	2
18	KONDENSATOR 25MF / CAPACITOR / CONDENSATEUR	6.661-129.0	1
19	DECKEL / COVER / COUVERCLE	5.063-237.0	1
20	BEHAELTER (OEL) / TANK / BAC	5.070-089.0	1
21	O-RING 18,0 X 2,5 / GASKET / BAQUE D'ETANCHEITE	6.362-079.0	1
22	DICHTRING / JOINT RING / BAGUE D'ETANCHEITE	5.363-224.0	1

"=> xxxxxx" = bis Werknummer / up to serial No. / jusqu' au No. de fabr. / "xxxxxx =>" = ab Werknummer / from serial No. / a partir du No. de fabr. /

GRUPPE: 4.0 GEBLAESE  
GROUP: 4.0 BLOWER  
GRUPPE: 4.0 VENTILATEUR

**A4**

**HDS 550 C**

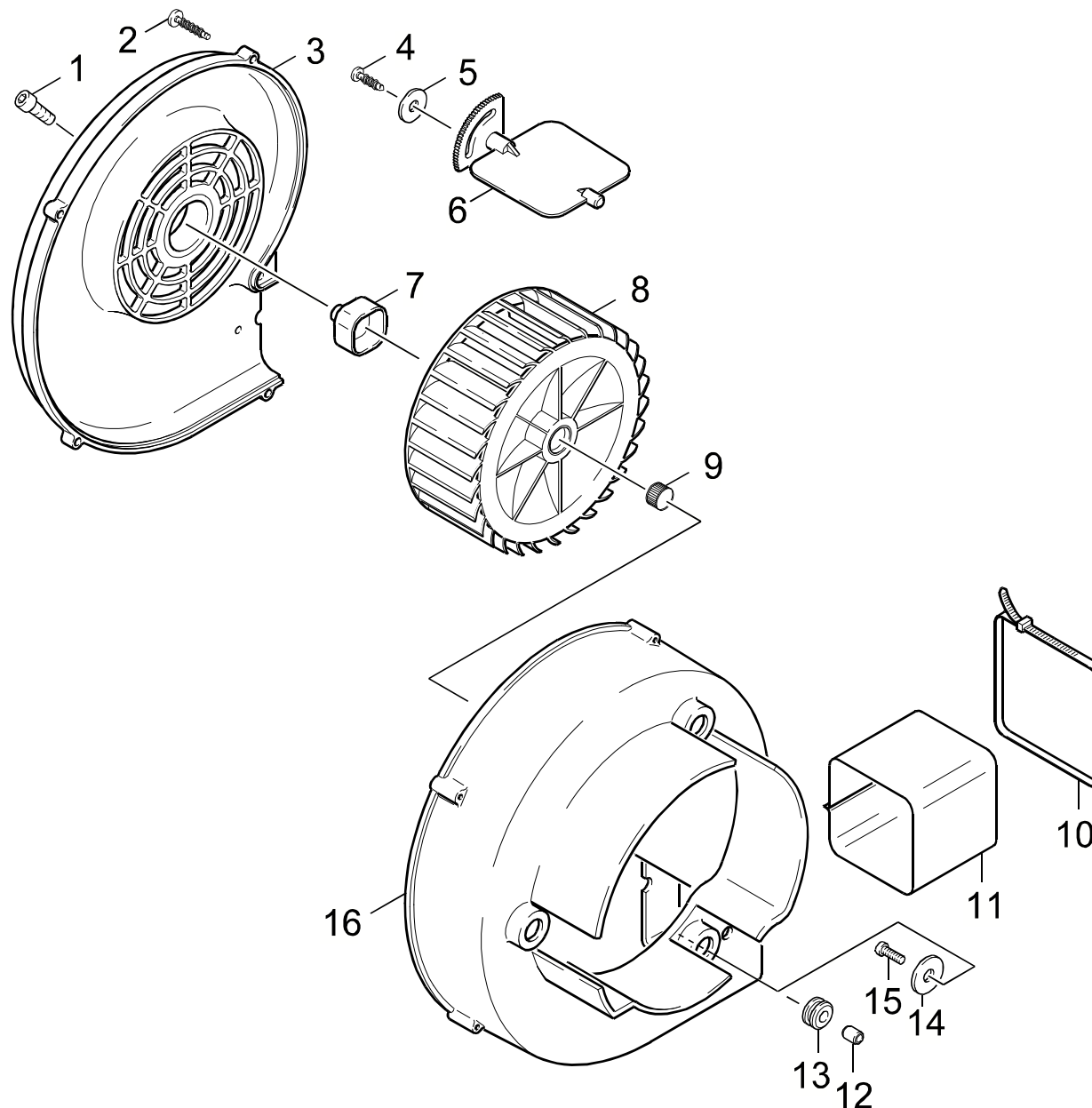
**GRUPPE: 4.0 GEBLAESE**  
**GROUP: 4.0 BLOWER**  
**GRUPPE: 4.0 VENTILATEUR**

Ersatzteile unter [www.gluesing.net](http://www.gluesing.net)

GRUPPE: 4.0 GEBLAESE  
GROUP: 4.0 BLOWER  
GRUPPE: 4.0 VENTILATEUR

B4

HDS 550 C



Symbolbeschreibung siehe M16 / symbol description see M16 / désignation de système voir M16 /

GRUPPE: 4.0 GEBLAESE  
GROUP: 4.0 BLOWER  
GROUPE: 4.0 VENTILATEUR

C4

HDS 550 C

POS. ITM. POS.	BENNENNUNG DESCRIPTION DESIGNATION	TEILE-NR. PART-NO. NO.PIECE	STCK QTY. NBR.
1	SCHRAUBE M 6X 16 / SCREW / VIS	7.306-090.0	1
2	LINSENSCHR. 4,0X25 / OVAL HEAD SCREW / VIS A TETE BOMBEE	6.303-089.0	5
3	DECKEL / COVER / COUVERCLE	5.063-274.0	1
4	BL.SCHR. ST4,8X16 / SHEET METAL SCREW / VIS A TOLE	7.303-077.0	1
5	SCHEIBE 5 / WASHER / RONDELLE	7.312-278.0	1
6	LUFTKLAPPE / AIR FLAP / VOLET D'ADMIS.D'AIR	5.606-002.0	1
7	KUPPLUNGSTEIL / COUPLING ELEMENT / PIECE D'ACCOUPL.	5.471-060.0	1
8	LAUFRAD / FAN WHEEL / ROUE DE VENTILATEUR	5.600-021.0	1
9	TOLERANZRING D14X8 / TOLERANCE RING / BAGUE	6.343-166.0	1
10	SPANNBAND / BANNER / BANDEROLE	6.388-608.0	2
11	TUCHMANSCHETTE / CLOTH COLLAR / MANCHETTE	5.178-020.0	1
12	HUELSE / SLEEVE / DOUILLE	5.110-306.0	3
13	GUMMIRING / RUBBER RING / RONDELLE CAOUTCHOUC	5.379-011.0	3
14	SCHEIBE 5 / WASHER / RONDELLE	7.312-264.0	3
15	SCHNEIDSCHR. M5X 20 / SELF-TAPPING SCREW / VIS AUTOTARAUEUSE	6.303-076.0	3
16	GEHAEUSE / HOUSING / BOITIER	5.605-119.0	1

"=> xxxxxx" = bis Werknummer / up to serial No. / jusqu' au No. de fabr. / "xxxxxx =>" = ab Werknummer / from serial No. / a partir du No. de fabr. /

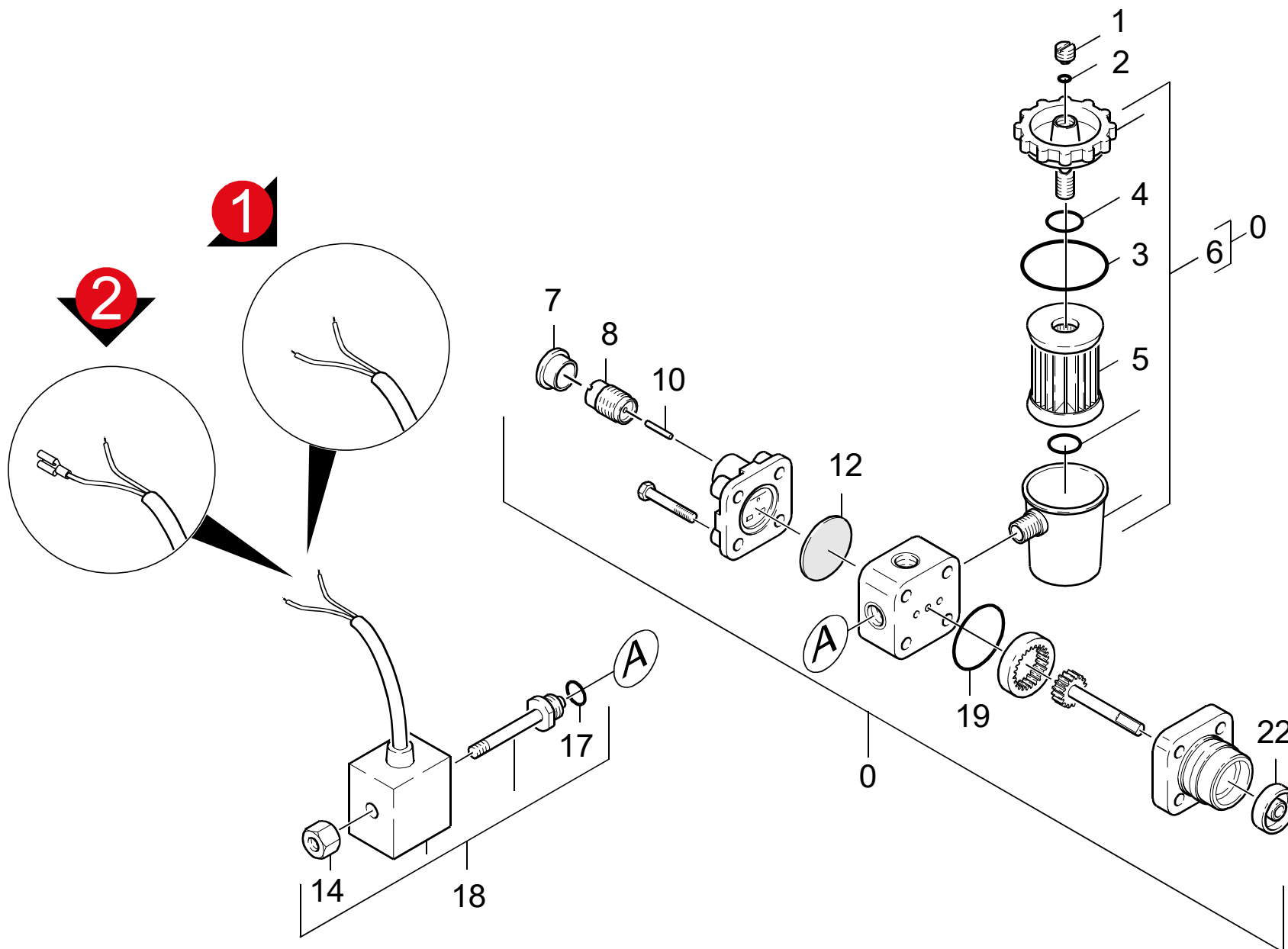
GRUPPE: 5.0 BRENNSTOFFPUMPE  
GROUP: 5.0 FUEL PUMP  
GRUPPE: 5.0 POMPE DE COMBUSTIBLE

**A5**

**HDS 550 C**

**GRUPPE: 5.0 BRENNSTOFFPUMPE**  
**GROUP: 5.0 FUEL PUMP**  
**GRUPPE: 5.0 POMPE DE COMBUSTIBLE**





Symbolbeschreibung siehe M16 / symbol description see M16 / désignation de système voir M16 /

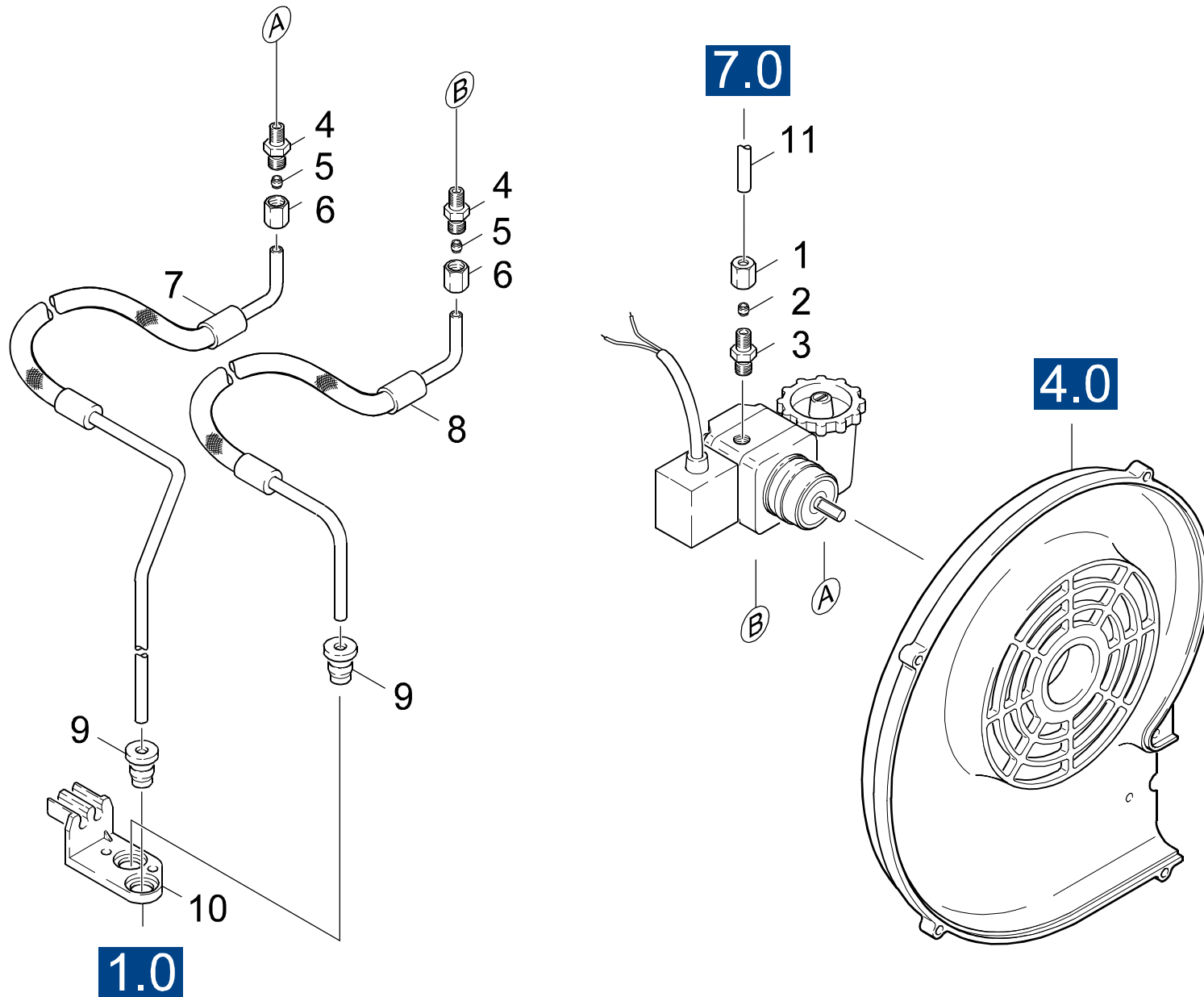
GRUPPE: 5.1 BRENNSTOFFPUMPE  
GROUP: 5.1 FUEL PUMP  
GROUPE: 5.1 POMPE DE COMBUSTIBLE

C5

HDS 550 C

POS. ITM. POS.	BENNENUNG DESCRIPTION DESIGNATION	TEILE-NR. PART-NO. NO.PIECE	STCK QTY. NBR.
0	BRENNSTOFFPUMPE / FUEL PUMP / POMPE DE COMBUSTIBLE	6.472-925.0	1
1	ENTLUEFTUNGSSCHR. / VENT SCREW / VIS D'AIR	6.472-107.0	1
2	O-RING 5,0 X 1,8 / GASKET / BAQUE D'ETANCHEITE	6.472-106.0	1
3	O-RING 32,0 X 1,6 / GASKET / BAQUE D'ETANCHEITE	6.472-111.0	1
4	O-RING 10,0 X 2,4 / GASKET / BAQUE D'ETANCHEITE	6.472-112.0	1
5	FILTEREINSATZ / FILTER CARTRIDGE / CARTOUCHE FILTRANTE	6.472-113.0	1
6	FILTERGEHAEUSE KPL. / FILTER CASE / BATI DE FILTRE	6.472-123.0	1
7	SCHUTZKAPPE / PROTECTIVE CAP / CAPOT PROTECTION	6.472-122.0	1
8	FEDERGEHAEUSE / SPRING HOUSING / BARILLET	6.472-109.0	1
10	STIFT / PIN / CHEVILLE	6.472-108.0	1
12	MEMBRANE / DIAPHRAGM / MEMBRANE	6.472-128.0	1
14	RAENDELMUTTER / KNURLED NUT / ECROU MOLETE	6.472-340.0	1
17	O-RING 12,0 X 1,5 / GASKET / BAQUE D'ETANCHEITE	6.472-125.0	1
18	MAGNETVENTIL KPL. / SOLENOID VALVE / ELECTROVANNE	6.472-341.0	1
19	O-RING 28,5 X 1,6 / GASKET / BAQUE D'ETANCHEITE	6.472-120.0	1
22	ACHSENDICHTUNG / SHAFT SEAL / ETOUPAGE D'ESSIEU	6.472-105.0	1

"=> xxxxxx" = bis Werknummer / up to serial No. / jusqu' au No. de fabr. / "xxxxxx =>" = ab Werknummer / from serial No. / a partir du No. de fabr. /



Symbolbeschreibung siehe M16 / symbol description see M16 / désignation de système voir M16 /

GRUPPE: 5.2 BRENNSTOFFSYSTEM  
GROUP: 5.2 FUEL SYSTEM  
GROUPE: 5.2 SYSTEME DE COMBUSTIBLE

E5

HDS 550 C

POS. ITM. POS.	BENNENNUNG DESCRIPTION DESIGNATION	TEILE-NR. PART-NO. NO.PIECE	STCK QTY. NBR.
1	UE-MUTTER A 4-LL / UNION NUT / ECROU RACOURD	6.389-262.0	1
2	SCHNEIDRING D.4 / CUTTING RING / BAGUE COUPANTE	6.389-263.0	1
3	SCHRAUBSTUTZEN / SCREW UNION / RACCORD FILETE	6.389-261.0	1
4	STUTZEN 6-L1/8NPT / CONNECTION PIECE / TUBULURE	6.386-181.0	2
5	HD-SCHLAUCH / HIGH PRESSURE HOSE / TUYAU FLEXIBLE HAUTE PRE.	6.389-160.0	2
6	SCHLAUCH 6X1 / HOSE / TUYAU FLEXIBLE	6.389-159.0	2
7	SCHLAUCHLEITUNG / HOSE ASSEMBLY / CONDUITE	6.389-165.0	1
8	SCHLAUCHLEITUNG / HOSE ASSEMBLY / CONDUITE	6.389-089.0	1
9	PROFILDICHTUNG / SEAL / ETOUPE PROFILE	5.365-145.0	2
10	HALTER / BRACKET / FIXATION	5.042-432.0	1
11	LEITUNGSROHR / PIPE / TUBE CONDUCTEUR	5.423-098.0	1

"=> xxxxxx" = bis Werknummer / up to serial No. / jusqu' au No. de fabr. / "xxxxxx =>" = ab Werknummer / from serial No. / a partir du No. de fabr. /

GRUPPE: 6.0 E-GERAETESCHRANK  
GROUP: 6.0 ELECTRIC CONTROL BOX  
GRUPPE: 6.0 COFFRET ELECTRIQUE

**A6**

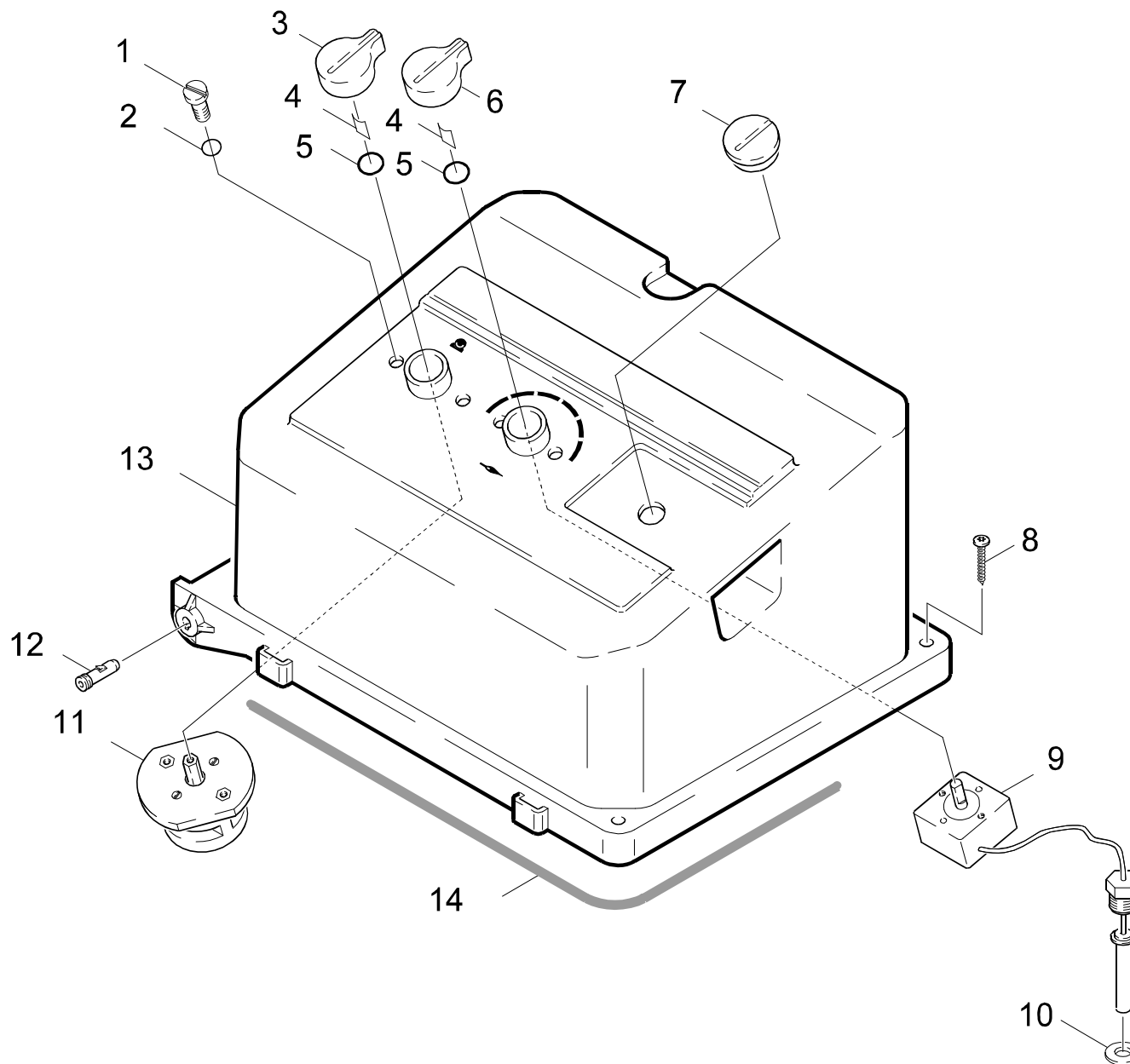
**HDS 550 C**

**GRUPPE: 6.0 E-GERAETESCHRANK**  
**GROUP: 6.0 ELECTRIC CONTROL BOX**  
**GRUPPE: 6.0 COFFRET ELECTRIQUE**

GRUPPE: 6.1 OBERTEIL  
GROUP: 6.1 TOP PART  
GRUPPE: 6.1 PARTIE SUPERIEUR

B6

HDS 550 C



Symbolbeschreibung siehe M16 / symbol description see M16 / désignation de système voir M16 /

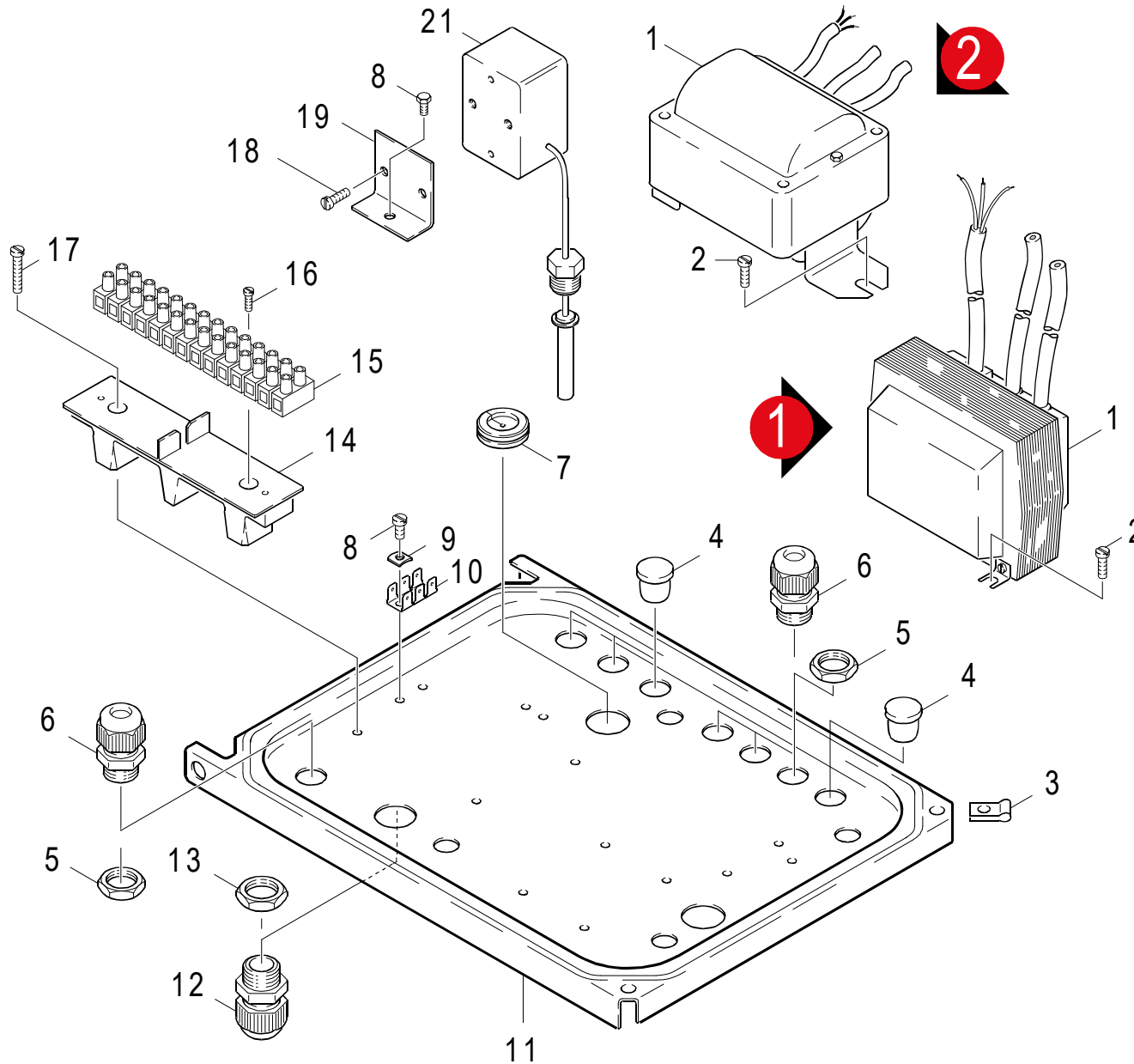
GRUPPE: 6.1 OBERTEIL  
GROUP: 6.1 TOP PART  
GROUPE: 6.1 PARTIE SUPERIEUR

C6

HDS 550 C

POS. ITM. POS.	BENNENUN DESCRIPTION DESIGNATION	TEILE-NR. PART-NO. NO.PIECE	STCK QTY. NBR.
1	ZYL.SCHR. M 4X 10 / CHEESE HEAD SCREW / VIS A TETE CYLINDR.	7.306-513.0	4
2	DICHTRING / JOINT RING / BAGUE D'ETANCHEITE	5.363-225.0	4
3	GRIFF / HANDLE / POIGNEE	5.321-183.0	1
4	KLEMMFEDER / SPRING / RESSORT DE FRICTION	6.313-014.0	2
5	O-RING 13,3 X 2,4 / GASKET / BAQUE D'ETANCHEITE	6.362-078.0	2
6	GRIFF / HANDLE / POIGNEE	5.321-182.0	1
7	ABDECKKAPPE / CAP / CHAPE	6.368-133.0	1
8	BL.SCHR. ST4,8X19 / SHEET METAL SCREW / VIS A TOLE	7.303-078.0	2
9	TEMPERATURREGLER / THERMOSTAT / THERMOSTAT	6.685-871.0	1
10	SCHEIBE / WASHER / RONDELLE	5.115-375.0	1
11	SCHALTER / SWITCH / INTERRUPTEUR	6.631-575.0	1
12	BOLZEN / BOLT / BOULON	5.316-223.0	2
13	HAUBE / COVER / CAPOT	5.066-419.0	1
14	MOOSGUMMISCHNUR / CELLULAR RUBBER CORD / CORDON EN CAOUTCHOUC CELL	6.273-082.0	1

"=> xxxxxx" = bis Werknummer / up to serial No. / jusqu' au No. de fabr. / "xxxxxx =>" = ab Werknummer / from serial No. / a partir du No. de fabr. /



Symbolbeschreibung siehe M16 / symbol description see M16 / désignation de système voir M16 /



GRUPPE: 6.2 UNTERTEIL  
 GROUP: 6.2 BOTTOM  
 GROUPE: 6.2 PARTIE INFERIEURE

E6

HDS 550 C

POS. ITM. POS.	BENNENUNG DESCRIPTION DESIGNATION	TEILE-NR. PART-NO. NO.PIECE	STCK QTY. NBR.
1	ZUENDTRAFO 220V / TRANSFORMER / TRANSFORMATEUR	6.622-086.0	1
2	SCHRAUBE M 5X 8 / SCREW / VIS	7.303-036.0	2
3	BLECHMUTTER / NUT / ECROU	6.310-034.0	2
4	VERSCHLUSSTOPFEN / DRAIN PLUG / BOUCHON	6.368-064.0	4
5	GEGENMUTTER PG 9 / COUNTERNUT / CONTRE-ECROU	6.641-366.0	4
6	KABELVERSCHR. PG 9 / CABLE CONNECTOR / RACCORD DE CABLES	6.641-355.0	4
7	PROFILDICHTUNG / SEAL / ETOUPE PROFILE	5.365-109.0	1
8	SCHNEIDSCHR. M4X 8 / SELF-TAPPING SCREW / VIS AUTOTARAUEUSE	6.303-017.0	3
9	KLEMMSCHEIBE 4 / CLAMPIUNG DISC / DISQUE DE SERRAGE	6.641-804.0	1
10	FLACHSTECKER / PLUG / FICHE PLATE	6.641-270.0	1
11	MONTAGEPLATTE / ASSEMBLY PLATE / PLAQUE DE MONTAGE	5.801-094.0	1
12	KABELVERSCHR. / CABLE CONNECTOR / RACCORD DE CABLES	6.641-613.0	1
13	GEGENMUTTER PG13,5 / COUNTERNUT / CONTRE-ECROU	6.641-369.0	1
14	AUFLAGER / SUPPORT / SUPPORT	5.057-044.0	1
15	KLEMMLEISTE / STRIP TERMINAL / BORNE PLATE	6.643-249.0	1
16	BL.SCHR. ST3,5X19 / SHEET METAL SCREW / VIS A TOLE	7.303-064.0	2
17	SCHRAUBE M 4X 16 / SCREW / VIS	7.303-033.0	2
18	LINSENSCHR. M 4X 8 / OVAL HEAD SCREW / VIS A TETE BOMBEE	7.306-314.0	2
19	HALTER / BRACKET / FIXATION	5.042-570.0	1
21	TEMPERATURREGLER / THERMOSTAT / THERMOSTAT	6.685-884.0	1

"=> xxxxxx" = bis Werknummer / up to serial No. / jusqu' au No. de fabr. / "xxxxxx =>" = ab Werknummer / from serial No. / a partir du No. de fabr. /

GRUPPE: 7.0 DURCHLAUFERHITZER  
GROUP: 7.0 FLOW HEATER  
GRUPPE: 7.0 CHAUFFE-EAU RAPIDE

**A7**

**HDS 550 C**

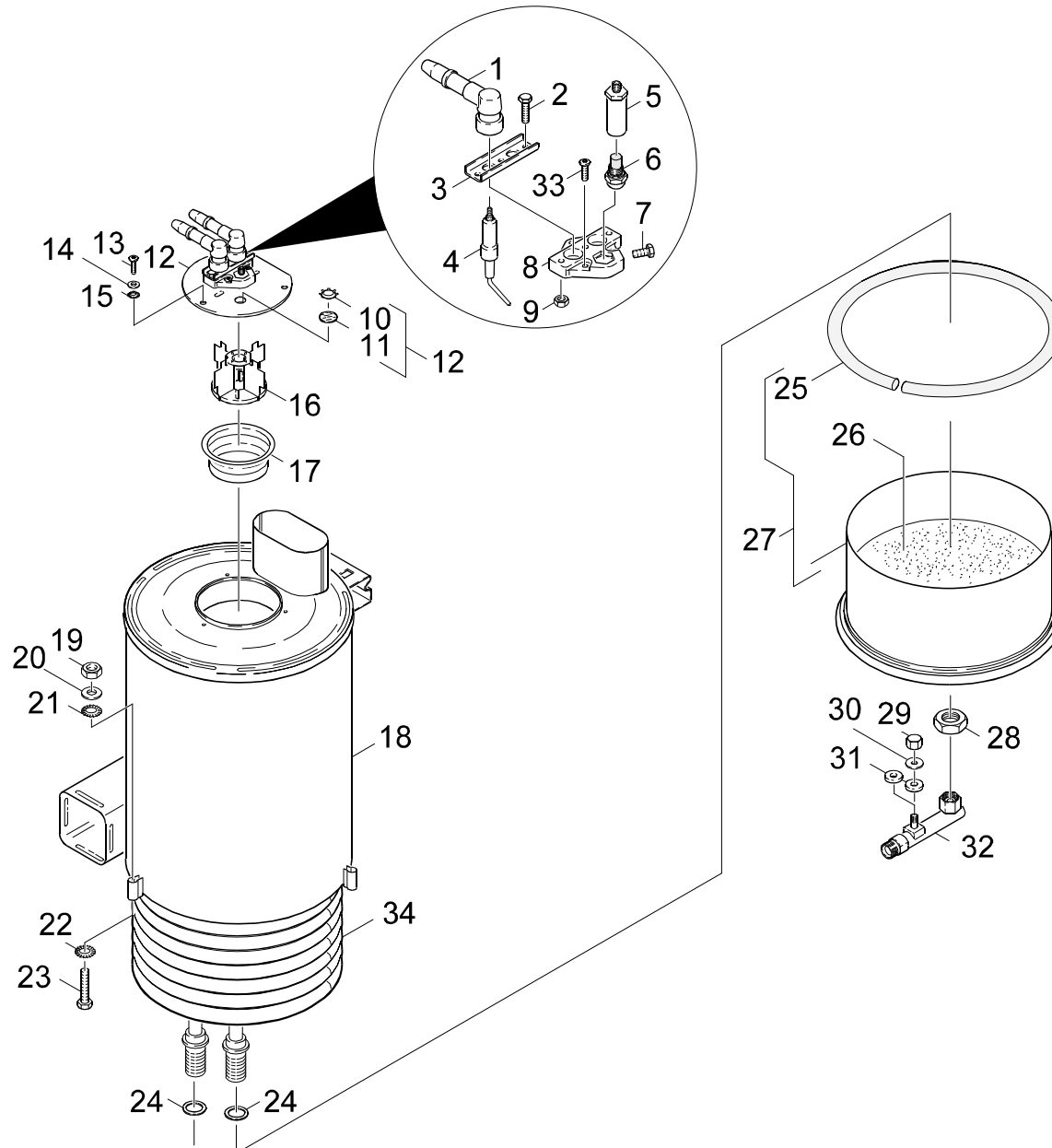
**GRUPPE: 7.0 DURCHLAUFERHITZER**  
**GROUP: 7.0 FLOW HEATER**  
**GRUPPE: 7.0 CHAUFFE-EAU RAPIDE**

Ersatzteile unter [www.gluesing.net](http://www.gluesing.net)

GRUPPE: 7.0 DURCHLAUFERHITZER  
GROUP: 7.0 FLOW HEATER  
GRUPPE: 7.0 CHAUFFE-EAU RAPIDE

**B7**

**HDS 550 C**



Symbolbeschreibung siehe M16 / symbol description see M16 / désignation de système voir M16 /

GRUPPE: 7.0 DURCHLAUFERHITZER  
 GROUP: 7.0 FLOW HEATER  
 GROUPE: 7.0 CHAUFFE-EAU RAPIDE

C7

HDS 550 C

POS. ITM. POS.	BENNENNUNG DESCRIPTION DESIGNATION	TEILE-NR. PART-NO. NO.PIECE	STCK QTY. NBR.	POS. ITM. POS.	BENNENNUNG DESCRIPTION DESIGNATION	TEILE-NR. PART-NO. NO.PIECE	STCK QTY. NBR.
1	KERZENSTECKER / SPARK PLUG SOCKET / COSSE DE BOUGIE	6.618-057.0	2	35	ZUENDKABEL 1 / IGNITION CABLE / FIL D'AMORCE	6.641-177.0	1
3	LASCHE / RETAINER CLIP / ECLISSE	5.004-228.0	1				
4	ERSATZTEILSET / SPARE PARTS KIT / KIT DE PIECES	2.883-083.0	1				
5	DUESENHALTER / NOZZLE HOLDER / PORTE - BUSE	5.667-042.0	1				
6	DUESE 0,85 60 GRAD / NOZZLE / BUSE	6.415-492.0	1				
7	ZYL.SCHR. M 5X 12 / CHEESE HEAD SCREW / VIS A TETE CYLINDR.	7.306-443.0	1				
8	KERZENHALTER / SPARK HOLDER / SUPPORT BOUGIE	5.668-001.0	1				
9	6KT-MUTTER M 5 / HEXAGON NUT / ECROU HEXAGONAL	7.311-037.0	3				
10	ZACKENRING / RING / ANNEAU	6.343-165.0	1				
11	GLASSCHEIBE / GLASS PANE / VITRE	6.278-018.0	1				
12	DECKEL D.K. / COVER / COUVERCLE	4.654-133.0	1				
13	BL.SCHR. ST4,8X19 / SHEET METAL SCREW / VIS A TOLE	7.303-078.0	3				
14	SCHEIBE 5 / WASHER / RONDELLE	7.312-002.0	3				
15	ZAHNSCHEIBE A 5,3 / LOCK WASHER / ROUE PLATE	7.312-172.0	6				
16	BRENNEREINSATZ / BURNER CAGE / BRULEUR CAGE	4.663-073.0	1				
17	BRENNERTEIL / BURNER PART / PIECE DE BRULEUR	5.664-179.0	1				
18	AUSSENMANTEL / OUTER JACKET / ENVELOPPE	4.652-071.0	1				
19	6KT-MUTTER M 8 / HEXAGON NUT / ECROU HEXAGONAL	7.311-510.0	3				
20	SCHEIBE 8 / WASHER / RONDELLE	7.312-004.0	3				
21	ZAHNSCHEIBE A 8,4 / LOCK WASHER / ROUE PLATE	7.312-166.0	3				
22	ZAHNSCHEIBE A 13,0 / LOCK WASHER / ROUE PLATE	7.312-169.0	3				
23	FL.RD.SCHR. M 8X 55 / SAUCER-HEAD SCREW / BOULON A TETE BOMBEE	7.303-165.0	3				
24	PROFILDICHTUNG / SEAL / ETOUPE PROFILE	5.365-068.0	2				
25	DICHTSCHNUR / SEAL STRING / CORDE DE BOURRAGE	6.366-009.0	1				
26	STAMPFMASSE 8KG / REFRACTORY MATERIAL / PISE REFRACT. DAME	2.889-061.0	1				
27	BODEN D.K. / BOTTOM / FOND	4.655-044.0	1				
28	6KT-MUTTER M22X1,5 / HEXAGON NUT / ECROU HEXAGONAL	7.311-155.0	2				
29	HUTMUTTER M 8 / CAP NUT / ECROU BORGNE	7.311-337.0	1				
30	SCHEIBE 8 / WASHER / RONDELLE	7.312-277.0	1				
31	UNTERLAGE / SPACER / COUSSINET	5.378-100.0	2				
32	KNOTENSTUECK / MANIFOLD / FERRURE NODALE	4.427-123.0	1				
33	SCHRAUBE M 5X 16 / SCREW / VIS	7.303-039.0	3				
34	HEIZSCHLANGE / HEATING COIL / SERPENTIN	4.680-092.0	1				

"=> xxxxxx" = bis Werknummer / up to serial No. / jusqu' au No. de fabr. / "xxxxxx =>" = ab Werknummer / from serial No. / a partir du No. de fabr. /

GRUPPE: 8.0 ZUBEHOER  
GROUP: 8.0 ACCESSORIES  
GRUPPE: 8.0 ACCESSOIRES

**A8**

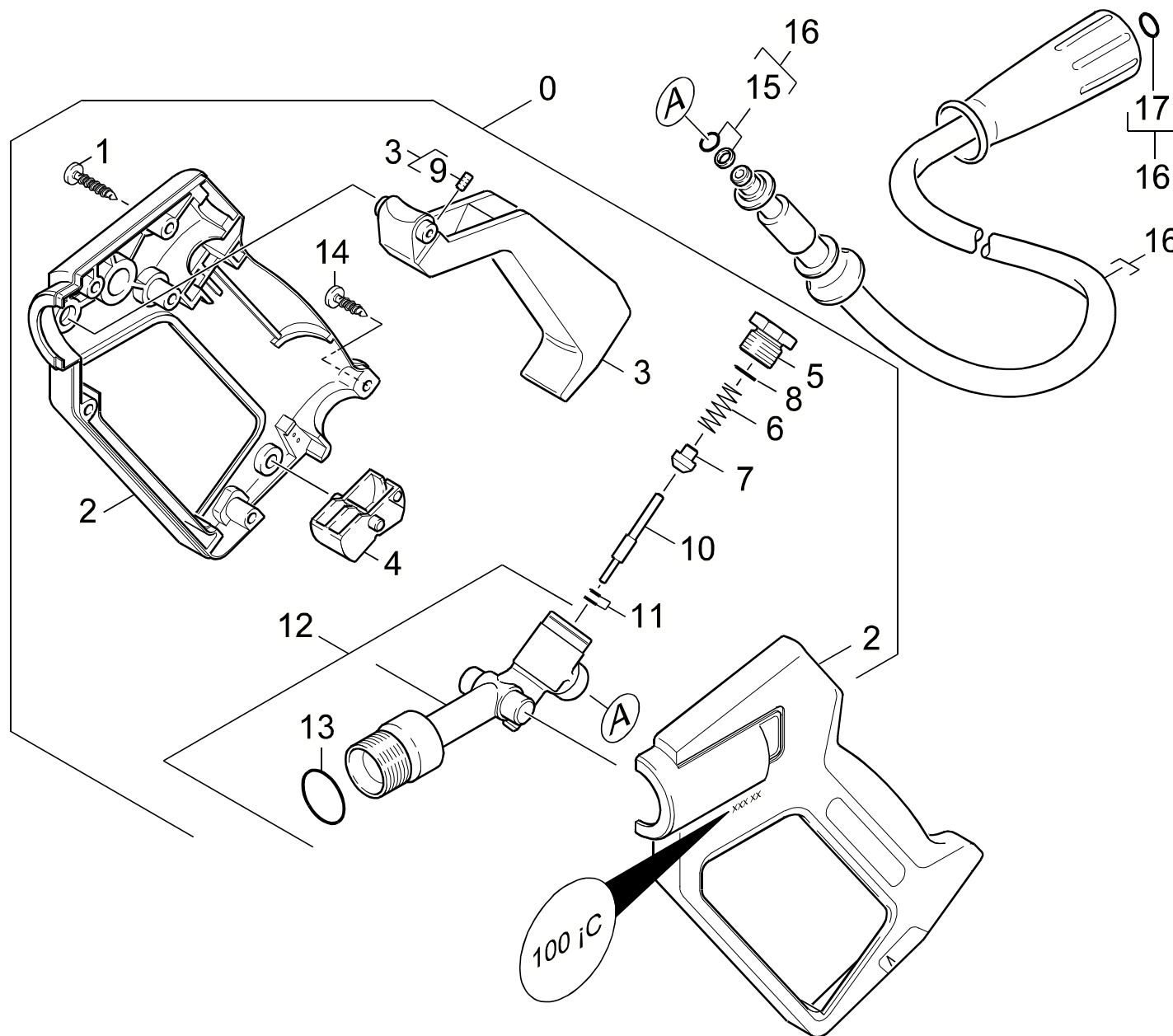
**HDS 550 C**

**GRUPPE: 8.0 ZUBEHOER**  
**GROUP: 8.0 ACCESSORIES**  
**GRUPPE: 8.0 ACCESSOIRES**

GRUPPE: 8.1 HANDSPRITZPISTOLE  
GROUP: 8.1 TRIGGER GUN  
GRUPPE: 8.1 POIGNEE PISTOLET

B8

HDS 550 C



Symbolbeschreibung siehe M16 / symbol description see M16 / désignation de système voir M16 /

GRUPPE: 8.1 HANDSPRITZPISTOLE  
GROUP: 8.1 TRIGGER GUN  
GROUPE: 8.1 POIGNEE PISTOLET

C8

HDS 550 C

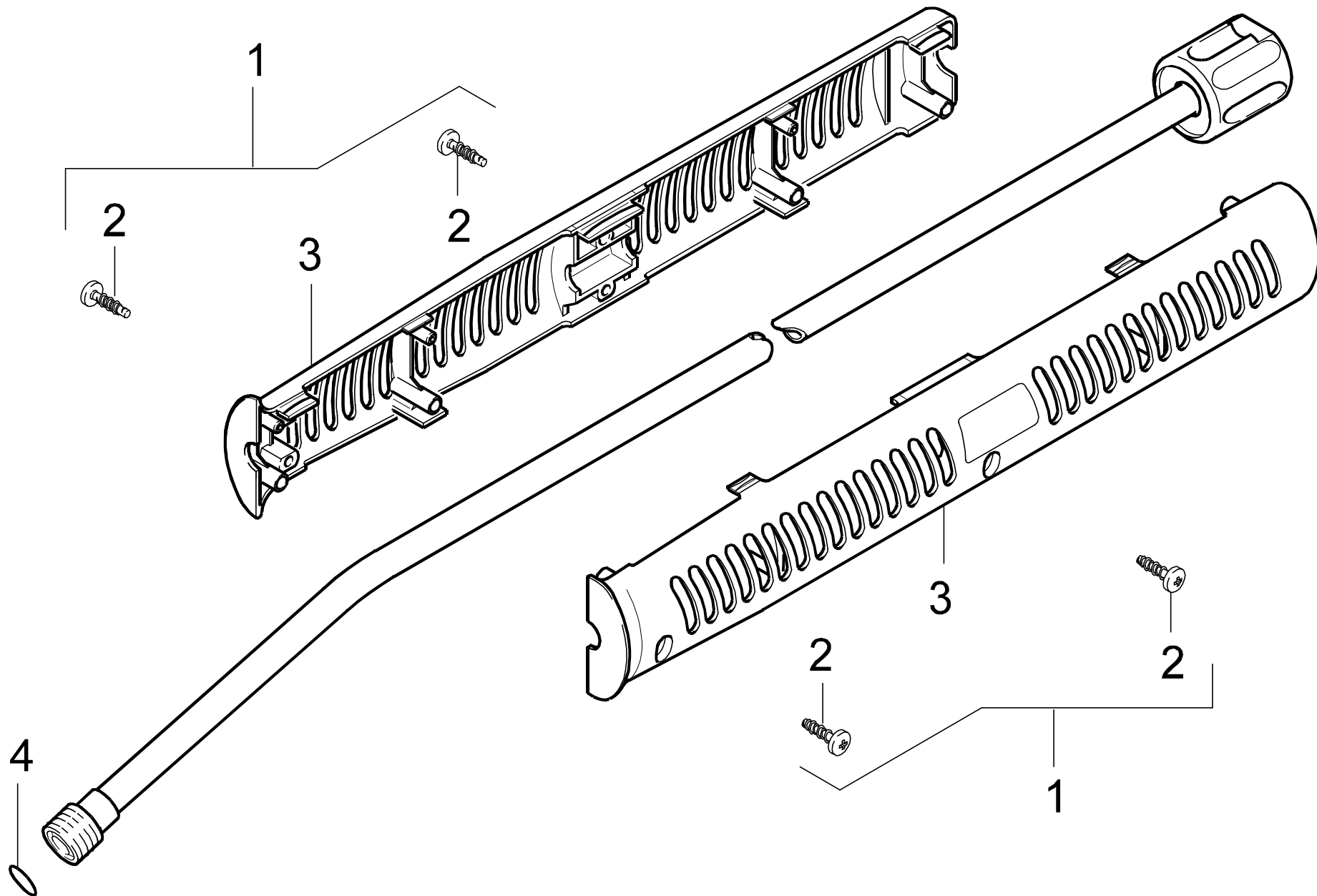
POS. ITM. POS.	BENNENUNG DESCRIPTION DESIGNATION	TEILE-NR. PART-NO. NO.PIECE	STCK QTY. NBR.
0	HANDSPRITZPISTOLE / TRIGGER GUN / POIGNEE PISTOLET	4.775-079.0	1
1	LINSENSCHR. 4,2X22 / OVAL HEAD SCREW / VIS A TETE BOMBEE	6.303-024.0	6
2	GRIFFPAAR / HANDLES / BRANCHES POIGNEE	5.321-206.0	1
3	HEBEL / LEVER / LEVIER	4.481-050.0	1
4	HEBEL / LEVER / LEVIER	5.481-052.0	1
5	VERSCHLUSSCHRAUBE / CLOSING SCREW / VIS DE FERMETURE	5.411-067.0	1
6	SCHRAUBENFEDER / HELICAL SPRING / RESSORT CYLINDRIQUE	5.332-157.0	1
7	VENTILTELLER / VALVE DISC / TETE DE SOUPAPE	5.582-058.0	1
8	O-RING 12,42X 1,78 / GASKET / BAQUE D'ETANCHEITE	6.362-480.0	1
9	GEW.STIFT M 8X 16 / THREADED PIN / VIS SANS TETE	7.307-417.0	1
10	STANGE / BAR / TIGE	5.107-259.0	1
11	O-RING KPL./1ST.-R. / GASKET / BAQUE D'ETANCHEITE	6.362-571.0	1
12	KNOTENSTUECK / MANIFOLD / FERRURE NODALE	4.427-133.0	1
13	O-RING 17,12X 2,62 / GASKET / BAQUE D'ETANCHEITE	6.362-496.0	1
14	LINSENSCHR. 4,2X16 / OVAL HEAD SCREW / VIS A TETE BOMBEE	6.303-025.0	1
15	ERSATZTEILSET / SPARE PARTS KIT / KIT DE PIECES	2.880-296.0	1
16	HD-SCHLAUCH DN6 / HIGH PRESSURE HOSE / TUYAU FLEXIBLE HAUTE PRE.	6.389-853.0	1
17	O-RING KPL./1ST.-R. / GASKET / BAQUE D'ETANCHEITE	6.363-115.0	1
100	ERSATZTEILSET / SPARE PARTS KIT / KIT DE PIECES	2.883-191.0	1

"=> xxxxxx" = bis Werknummer / up to serial No. / jusqu' au No. de fabr. / "xxxxxx =>" = ab Werknummer / from serial No. / a partir du No. de fabr. /

GRUPPE: 8.2 STRAHLROHR  
GROUP: 8.2 JET PIPE  
GRUPPE: 8.2 LANCE D'INCENDIE

D8

HDS 550 C



Symbolbeschreibung siehe M16 / symbol description see M16 / désignation de système voir M16 /



GRUPPE: 8.2 STRAHLROHR  
GROUP: 8.2 JET PIPE  
GROUPE: 8.2 LANCE D'INCENDIE

E8

HDS 550 C

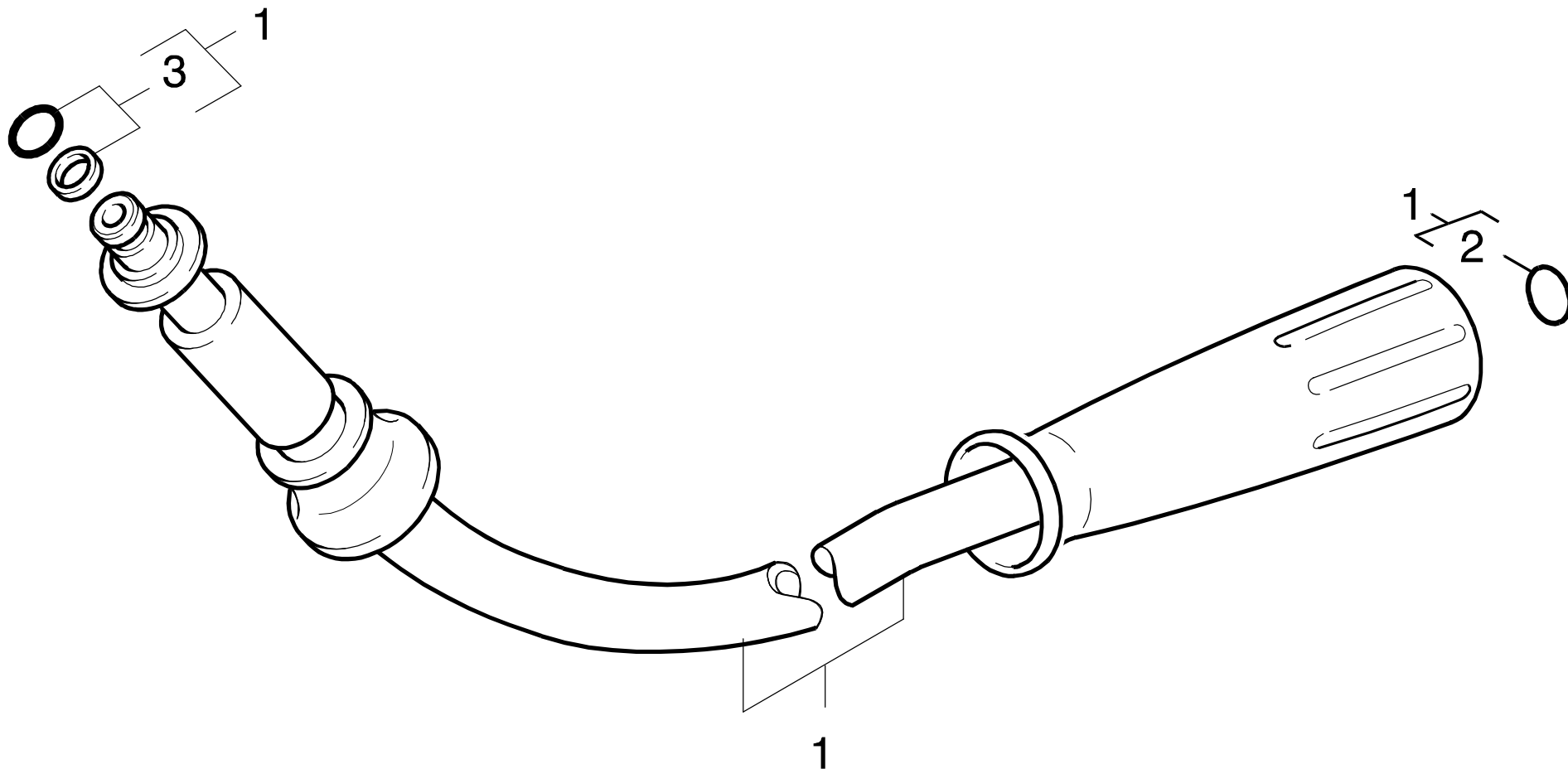
POS.	BENNENUNG	TEILE-NR.	STCK
ITM.	DESCRIPTION	PART-NO.	QTY.
POS.	DESIGNATION	NO.PIECE	NBR.
1	STRAHLROHR / JET PIPE / LANCE D'INCENDIE	4.760-184.0	1
2	LINSENSCHR. 4,2X16 / OVAL HEAD SCREW / VIS A TETE BOMBEE	6.303-025.0	4
3	GRIFF / HANDLE / POIGNEE	5.321-150.0	2
4	ERSATZTEILSET / SPARE PARTS KIT / KIT DE PIECES	2.880-296.0	1

"=> xxxxxx" = bis Werknummer / up to serial No. / jusqu' au No. de fabr. / "xxxxxx =>" = ab Werknummer / from serial No. / a partir du No. de fabr. /

GRUPPE: 8.3 SCHLAUCH  
GROUP: 8.3 HOSE  
GROUPE: 8.3 TUYAU FLEXIBLE

F8

HDS 550 C



Symbolbeschreibung siehe M16 / symbol description see M16 / désignation de système voir M16 /

GRUPPE: 8.3 SCHLAUCH  
GROUP: 8.3 HOSE  
GROUPE: 8.3 TUYAU FLEXIBLE

G8

HDS 550 C

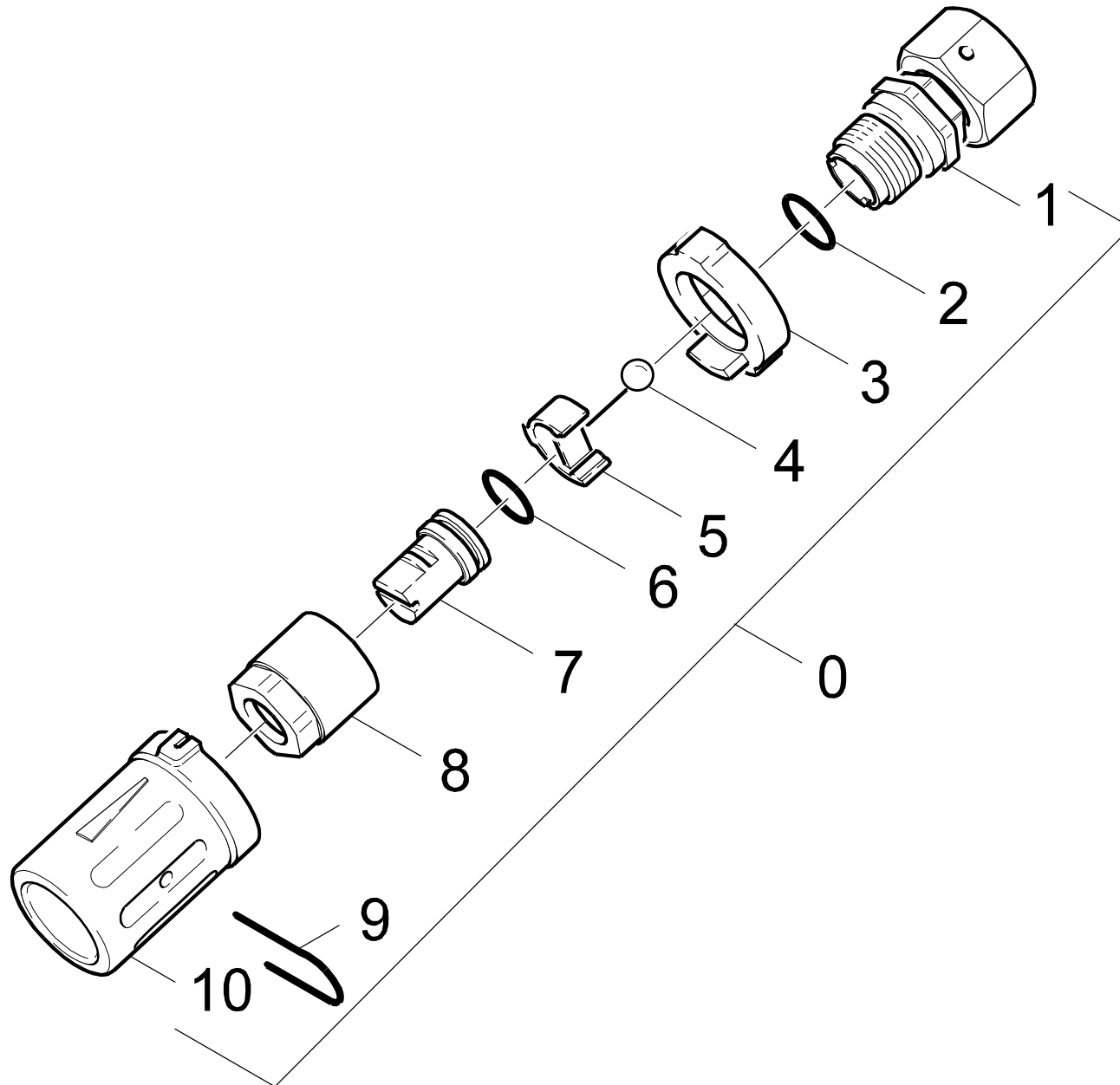
POS.	BENNENNUNG	TEILE-NR.	STCK
ITM.	DESCRIPTION	PART-NO.	QTY.
POS.	DESIGNATION	NO.PIECE	NBR.
1	HD-SCHLAUCH DN6 / HIGH PRESSURE HOSE / TUYAU FLEXIBLE HAUTE PRE.	6.389-853.0	1
2	ERSATZTEILSET / SPARE PARTS KIT / KIT DE PIECES	2.880-296.0	1
3	O-RING KPL./1ST.-R. / GASKET / BAQUE D'ETANCHEITE	6.363-115.0	1

"=> xxxxxx" = bis Werknummer / up to serial No. / jusqu' au No. de fabr. / "xxxxxx =>" = ab Werknummer / from serial No. / a partir du No. de fabr. /

GRUPPE: 8.4 DUESE  
GROUP: 8.4 NOZZLE  
GRUPPE: 8.4 BUSE

H8

HDS 550 C



Symbolbeschreibung siehe M16 / symbol description see M16 / désignation de système voir M16 /

GRUPPE: 8.4 DUESE  
GROUP: 8.4 NOZZLE  
GROUPE: 8.4 BUSE

18

HDS 550 C

POS. ITM. POS.	BENNENUNG DESCRIPTION DESIGNATION	TEILE-NR. PART-NO. NO.PIECE	STCK QTY. NBR.
0	SONDERDUESE 040/30 / SPECIAL NOZZLE / BUSE SPECIALE	4.763-123.0	1
1	SCHRAUBSTUTZEN KPL. / SCREW UNION / RACCORD FILETE	4.402-040.0	1
2	O-RING 14,0 X 2,5 / GASKET / BAQUE D'ETANCHEITE	6.362-460.0	1
3	FORMTEIL / MOULDED PART / PREFORME	5.030-383.0	1
4	KUGEL 6,0 G300 / BALL / BOULE	7.401-918.0	1
5	HALTER / BRACKET / FIXATION	5.042-283.0	1
6	O-RING 12,42X 1,78 / GASKET / BAQUE D'ETANCHEITE	6.362-480.0	1
7	ZWEISTRALHDUESE / TWO NOZZLE / BUSE A DOUBLE JET	6.415-538.0	1
8	6KT-MUTTER / HEXAGON NUT / ECROU HEXAGONAL	5.311-117.0	1
9	HAKEN / HOOK / PATERE	5.037-035.0	1
10	SCHUTZTEIL / PROTECTION PART / PARTIE PROTECTEUR	5.394-155.0	1

"=> xxxxxx" = bis Werknummer / up to serial No. / jusqu' au No. de fabr. / "xxxxxx =>" = ab Werknummer / from serial No. / a partir du No. de fabr. /

GRUPPE: 9.0 DRUCKSCHALTER  
GROUP: 9.0 PRESSURE SWITCH  
GRUPPE: 9.0 PRESSOTAT

**A9**

**HDS 550 C**

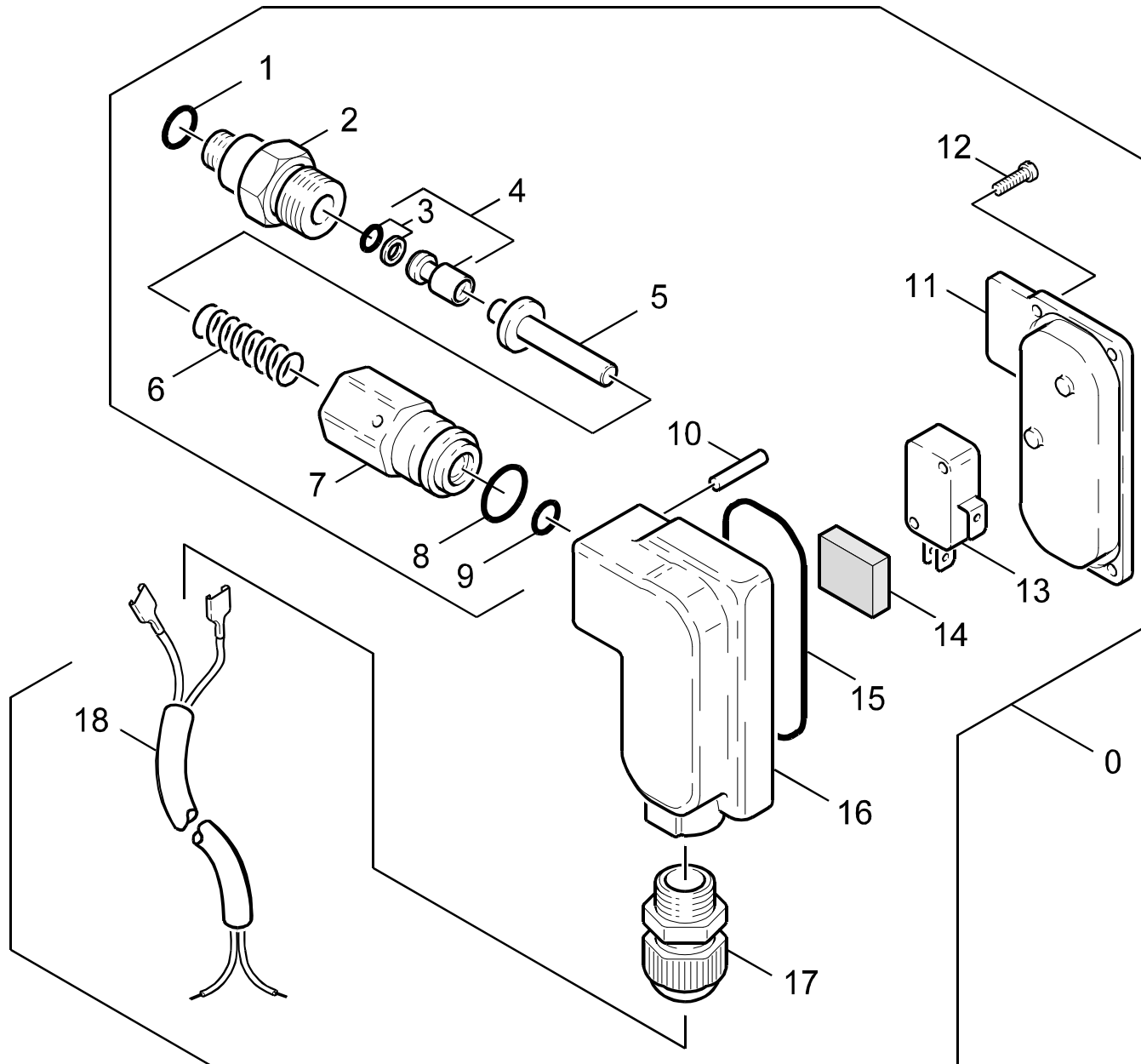
**GRUPPE: 9.0 DRUCKSCHALTER**  
**GROUP: 9.0 PRESSURE SWITCH**  
**GRUPPE: 9.0 PRESSOTAT**

Ersatzteile unter [www.gluesing.net](http://www.gluesing.net)

GRUPPE: 9.0 DRUCKSCHALTER  
GROUP: 9.0 PRESSURE SWITCH  
GRUPPE: 9.0 PRESSOTAT

B9

HDS 550 C



Symbolbeschreibung siehe M16 / symbol description see M16 / désignation de système voir M16 /

GRUPPE: 9.0 DRUCKSCHALTER  
GROUP: 9.0 PRESSURE SWITCH  
GROUPE: 9.0 PRESSOTAT

C9

HDS 550 C

POS. ITM. POS.	BENNENUNG DESCRIPTION DESIGNATION	TEILE-NR. PART-NO. NO.PIECE	STCK QTY. NBR.
0	DRUCKSCHALTER / PRESSURE SWITCH / PRESSOTAT	4.747-050.0	1
1	O-RING 8 X 2 / GASKET / BAQUE D'ETANCHEITE	6.362-101.0	1
2	FORMSCHRAUBE / FORM SCREW / VIS	5.305-180.0	1
3	O-RING KPL./1ST.-R. / GASKET / BAQUE D'ETANCHEITE	6.362-368.0	1
4	KOLBEN / PISTON / PISTON	4.553-025.0	1
5	KOLBEN / PISTON / PISTON	5.553-241.0	1
6	SCHRAUBENFEDER / HELICAL SPRING / RESSORT CYLINDRIQUE	5.332-158.0	1
7	6KT-MUTTER / HEXAGON NUT / ECROU HEXAGONAL	5.311-154.0	1
8	O-RING 13,3 X 2,4 / GASKET / BAQUE D'ETANCHEITE	6.362-078.0	1
9	O-RING 5,28X 1,78 / GASKET / BAQUE D'ETANCHEITE	6.362-175.0	1
10	ZYL.KERBSTI. 4,0X20 / GROOVED PIN / GOUPILLE CAN.	7.314-630.0	1
11	DECKEL / COVER / COUVERCLE	5.063-412.0	1
12	LINSENSCHR. 2,9X 13 / OVAL HEAD SCREW / VIS A TETE BOMBEE	6.303-058.0	1
13	MIKROSCHALTER / MICRO SWITCH / MICRORUPTEUR	6.631-571.0	1
14	ZELLGUMMIBAND / CELL. RUBBER BAND / RUBAN CAOUT.	5.365-156.0	1
15	O-RING / GASKET / BAQUE D'ETANCHEITE	6.362-691.0	1
16	GEHAEUSE / HOUSING / BOITIER	5.060-367.0	1
17	KABELVERSCHR. PG 9 / CABLE CONNECTOR / RACCORD DE CABLES	6.641-355.0	1
18	KABEL / CABLE / CABLE	4.820-436.0	1

"=> xxxxxx" = bis Werknummer / up to serial No. / jusqu' au No. de fabr. / "xxxxxx =>" = ab Werknummer / from serial No. / a partir du No. de fabr. /



## Bestellhinweis

Bei Ihrer Bestellung sind unbedingt anzugeben :

1.	2.	3.	4.	5.
Gerätetyp Machine model Type d'appareils	Herstell-Nr. Serial-No. No. de série	Benennung Description Désignation	Teile-Nr. Part No. Référence	Stückzahl Piece No. Quantité



**siehe Typenschild  
see name-plate  
voir plaque signalétique**



**siehe Ersatzteilliste  
see spare parts list  
voir liste des pièces de rechange**

- Die Ersatzteile, welche als Meterware geliefert werden, sind auf Einbaulänge selbst zu kürzen. Ebenso sind die Stückzahlen in den jeweiligen Gruppen als Mindestbestellmengen = 1m angegeben und können je nach Bedarf auf weitere volle Meterzahlen erhöht und bestellt werden.
- Spare Parts which are delivered as cut goods have to be shortened to installation length. The quotation of quantity in each group refers to the minimum order quantity = 1m and may be ordered and raised to further full metre-values according to demand
- Les pièces de rechange qui sont livrées comme marchandise au mètre sont à raccourcir selon la longueur d'installation. Les indications de quantité dans chaque group se réfèrent à des valeurs de mètre de plus.
- Diese Ersatzteilliste erscheint in gedruckter Form sowie als Mikrofiche. Bei Querverweisen bezieht sich die Angabe "Seitenzahl" auf die gedruckte Ersatzteilliste und die Angabe "Bildtafel" auf die Mikrofilmausgabe.
- This spare parts list is published both in printed form and as a microfiche. In the cross-references, "page number" refers to the printed spare parts list and "display table" to the microfilm edition.
- Cette liste de pièces de rechange est aussi bien imprimée que publiée sous forme de microfiche. Les indications transversales renvoient au "numéro de page" sur la liste imprimée des pièces de rechange et à la "planche" sur la microfiche.

Bitte beachten Sie, daß der Teileumfang dieser Ersatzteilliste nicht unbedingt dem Lieferumfang Ihres Geräte entspricht.

For your information: It could be that certain parts quoted in this spare parts list were not included with the machine delivery.

Pour votre information: il se peut que certaines pièces détachées mentionnées sur la liste ne vous aient pas été livrées avec l'appareil.

Die in dieser Ersatzteilliste nicht aufgeführten Einzelteile, bestellen Sie bitte direkt beim Vertragskundendienst des jeweiligen Herstellers.

Please order the individual parts not included in this assembly directly with the contract aftersales service of the manufacturer in question.

Veillez s'il vous plaît, commander les pièces détachées qui ne sont indiquées dans notre liste des pièces détachées, directement auprès du service après-vente des fabricants en question.

Bei Bestellung von lackierten Teilen, welche in der Ersatzteilliste nicht in verschiedenen Farben ausgewiesen sind, ist zusätzlich die Farbnummer oder Farbe mit anzugeben. Diese finden Sie auf dem Typenschild oder Farbschild Ihres Gerätes.

Upon ordering of varnished parts which are not mentioned in the spare parts list as parts with different colors, kindly additionally mention the number of the color. It can be seen on the type plate of the color plate of your machine.

Commandant des parts vernissés qui ne sont pas mentionnés comme parts avec une couleur différente dans la liste des pièces détachées, veuillez mentionner de plus le numéro de la couleur. Il se trouve sur la plaque signalétique ou la plaque de couleur de votre machine.

Auflistungen von Einzelteilen bei Ersatzteil - u. Pumpensets sind in der Reihe "16" einzusehen, bzw. direkt unter dem entsprechenden Set aufgelistet.

Listings of single parts upon spare parts kits and pump kits can be seen in row "16" or directly listed below the corresponding kit.  
Des établissements des pièces détachées en ce qui concerne les kits des pièces de rechange et les kits de pompes, peuvent être vus à la ligne "16" ou ils sont répertoriés directement au-dessous du jeu correspondant.

Technische Änderungen im Rahmen der Weiterentwicklung sowie das Recht der ausschließlichen Auswertung unseres geistigen Eigentums behalten wir uns vor. Vervielfältigung und Nachdruck nur mit Genehmigung und Urheberhinweis möglich.

We reserve the right to make technical changes in the course of development work and the right to make exclusive use of our intellectual property. This spare parts list may be duplicated or reprinted only with our approval and with acknowledgement of our copyright.

Nous nous réservons le droit de toutes modifications techniques dans le cadre du perfectionnement des mises au point ainsi que le droit de la mise en valeur exclusive de notre propriété intellectuelle. Polycopie et reproduction exclusivement après accord et avec mention de l'auteur.

# INDEX

## M16

## HDS 550 C

GRUPPE:	1.0 EINZELTEILE	A1-G1	GRUPPE:	9.0 DRUCKSCHALTER	A9-C9
GROUP:	1.0 PIECE PARTS		GROUP:	9.0 PRESSURE SWITCH	
GRUPPE:	1.0 PIECES CONSTITUANTES		GRUPPE:	9.0 PRESSOTAT	
GRUPPE:	2.0 PUMPENSATZ	A2-G2			
GROUP:	2.0 PUMP SET				
GRUPPE:	2.0 JEU (ENSEMBLE) DE POMPE				
GRUPPE:	3.0 MOTOR	A3-E3			
GROUP:	3.0 MOTOR				
GRUPPE:	3.0 MOTEUR				
GRUPPE:	4.0 GEBLAESE	A4-C4			
GROUP:	4.0 BLOWER				
GRUPPE:	4.0 VENTILATEUR				
GRUPPE:	5.0 BRENNSTOFFPUMPE	A5-E5			
GROUP:	5.0 FUEL PUMP				
GRUPPE:	5.0 POMPE DE COMBUSTIBLE				
GRUPPE:	6.0 E-GERAETESCHRANK	A6-E6			
GROUP:	6.0 ELECTRIC CONTROL BOX				
GRUPPE:	6.0 COFFRET ELECTRIQUE				
GRUPPE:	7.0 DURCHLAUFERHITZER	A7-C7			
GROUP:	7.0 FLOW HEATER				
GRUPPE:	7.0 CHAUFFE-EAU RAPIDE				
GRUPPE:	8.0 ZUBEHOER	A8-I8			
GROUP:	8.0 ACCESSORIES				
GRUPPE:	8.0 ACCESSOIRES				



BEISPIEL: VERSION 1  
EXAMPLE: VERSION 1  
EXEMPLE: VERSION 1

**3.0**

BEISPIEL: SIEHE IN GRUPPE 3  
EXAMPLE: SEE IN GROUP 3  
EXEMPLE: VOIR EN GROUPE 3



WICHTIGER HINWEIS  
IMPORTANT REMARK  
REMARQUAGE IMPORTANT

BESTELLHINWEIS SIEHE M15  
EXAMPLE ORDER SEE M15  
EXEMPLE DE COMMANDE VOIR M15

VARIANTENÜBERSICHT SIEHE L16  
VARIANTS SURVEY SEE L16  
VUE D'ENSEMBLE DE VARIANTS VOIR L16