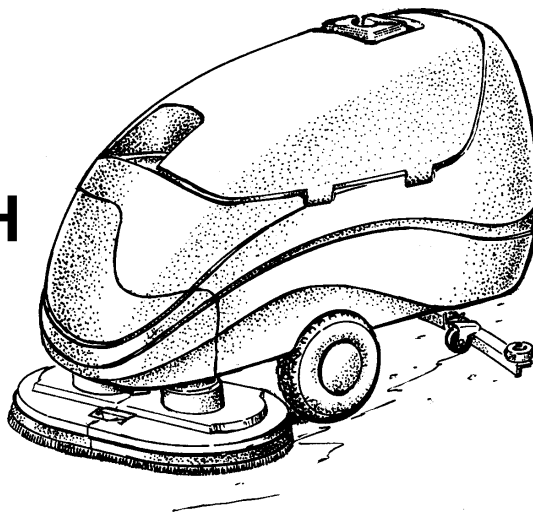

ALTO®

CLARKE
TECHNOLOGY

HANDBUCH



ENCORE
S28/L28
S33/L33
S38/L38

DIESES HANDBUCH VOR DER ERSTEN INBETRIEBNAHME BITTE GRÜNDLICH LESEN !
ES ENTHÄLT WICHTIGE INFORMATIONEN ÜBER DEN GEBRAUCH UND ORDNUNGSGEMÄSSEN
BETRIEB DIESER MASCHINE.




JEDE BEDIENPERSON SOLLTE DIESE ANLEITUNGEN GRÜNDLICH DURCHLESEN. BEI
NICHTBEACHTUNG DER BETRIEBSANLEITUNGEN KÖNNEN PERSONEN ZU SCHADEN KOMMEN ODER
ANLAGEN UND EINRICHTUNGEN BESCHÄDIGT WERDEN.
ALLE ANWEISUNGEN IM BUCH SIND VOM FAHRERSITZ AUS, D.H. VON DER PERSPEKTIVE HINTER
DER MASCHINE AUS, ZU BETRACHTEN.







WEITERE HANDBÜCHER KÖNNEN BEI IHREM CLARKE/AMERICAN LINCOLN HÄNDLER BESTELLT
WERDEN.












Inhaltsverzeichnis

Sicherheitsanweisungen	3
Einleitung und Maschinenbeschreibung Modelle « L »	5
Einleitung und Maschinenbeschreibung Modelle « S »	6
Transport der Maschine	7
Symbole	8
Instrumententafel Modelle « S »	10
Instrumententafel Modelle « L »	11
Steuerelemente	13
Vorbereitung der Maschine vor der Inbetriebnahme	14
Einführung der Batterien	14
Wartung der Batterien	15
Ladeanweisungen für die Batterien	16
Anbringen der Bürsten oder Scheibenhalter	17
Entfernen der Bürsten oder Scheibenhalter	17
Funktionsweise der Maschine	18
Funktionsweise des Gummiwischers	18
Füllen des Reinigungslösungstanks	18
Schrubbanweisungen	20
Wartung	21
Zubehörteile	26
Teil II	
Pannensuche	28
Wartung	29

SICHERHEITSANWEISUNGEN

-  **! Gefahr ! :** Die Nichtbeachtung und Nichteinhaltung der Anzeige « Gefahr » kann zu schlimmen, sogar tödlichen Verletzungen führen. Lesen und beachten Sie alle Gefahrenanzeigen, die sich im Handbuch oder auf der Maschine befinden!
-  **! Warnung ! :** Die Nichtbeachtung der Anzeige « Warnung » kann zu Verletzungen der Bedienperson oder anderer Personalmitglieder oder zu materiellen Schäden führen. Lesen und beachten Sie sämtliche Warnungsanzeigen, die sich im Handbuch oder auf der Maschine befinden!
-  **! Achtung !:** Die Nichtbeachtung der Anzeige «Achtung» kann zur Beschädigung der Maschine oder zu anderen materiellen Schäden führen. Lesen und beachten Sie alle Anzeigen «Achtung», welche sich im Handbuch oder auf der Maschine befinden!

-  **! Gefahr !:** Vor der Inbetriebnahme und vor jeglicher Wartung der Maschine sollten sie sich mit der Funktionsweise der Maschine vertraut machen. Lesen Sie dieses Handbuch aufmerksam durch. Wenn Sie sich nicht an die Anweisungen halten, laufen Sie Gefahr, sich oder andere zu verletzen, oder materielle Schäden bzw. Schäden an der Maschine zu verursachen. Sie müssen in den Gebrauch der Maschine eingeführt werden, bevor Sie diese benutzen! Falls Sie nicht genügend Deutsch sprechen, lassen Sie sich das Handbuch erklären, bevor Sie mit der Maschine zu arbeiten anfangen.
-  **! Gefahr !:** Setzen Sie die Maschine nicht in Betrieb, bevor Sie diese vollständig und korrekt zusammengesetzt haben, sonst können Verletzungen oder Sachschäden entstehen. Überprüfen Sie die Maschine sorgfältig vor jeder Inbetriebnahme.
-  **! Gefahr !:** Die Maschine kann eine Explosion verursachen, wenn Sie in der Nähe von entzündbaren Stoffen und/oder Dämpfen arbeiten. Arbeiten Sie nicht mit der Maschine in der Nähe von Brennstoffen, Staubkörnern, Lösungs- und Verdünnungsmitteln oder anderen brennbaren Stoffen. Die Maschine ist nicht für die Reinigung gefährlichen Staubs ausgelegt.
-  **!Gefahr ! :** Bleiazid-Batterien setzen entzündbare Gase frei. Keine Funken oder Flammen in der Nähe der Batterien. NICHT in der Nähe von der Maschine RAUCHEN. Die Batterien nur in einem gut durchlüfteten Raum laden. Wenn Sie den Netzstecker nicht ausziehen, bevor Sie den GS-Anschlußstecker mit dem Ladegerät verbinden oder davon trennen, laufen Sie Gefahr, eine Explosion zu verursachen. Ziehen Sie den Netzstecker immer aus, bevor Sie den GS-Anschlußstecker mit dem Ladegerät verbinden oder davon trennen.
-  **!Warnung ! :** Wenn Sie in der Nähe der Batterien arbeiten, setzen Sie immer eine Schutzbrille auf und ziehen Sie Schutzkleidung an. Legen Sie alle Schmuckstücke vorher ab. Legen Sie kein Werkzeug und keine Metallobjekte zwischen die Pole oder auf den Deckel der Batterie.
-  **! Gefahr !:** Falls Sie die Maschine mit einem beschädigten Anschlußkabel verwenden, besteht die Gefahr eines tödlichen Stromschlags. Verwenden Sie die Maschine NICHT, wenn das Anschlußkabel beschädigt ist.

-  **! Warnung !:** Diese Maschine muß ausschließlich von hinten bedient werden, sonst besteht Verletzungs- oder Schadensgefahr. Bedienen Sie diese Maschine nur von hinten!
-  **! Warnung !:** Diese Maschine ist schwer. Versuchen Sie bitte nicht die Maschine ohne Hilfe zu transportieren. Zwei Personen sind erforderlich, um die Maschine auf eine Laderampe zu bewegen. Beim Betrieb der Maschine auf einer Oberfläche mit einem Gefälle von mehr als 2% nicht anhalten, drehen oder parken. Bewegen Sie die Maschine immer langsam. Lassen Sie die Maschine niemals auf einer Schräge stehen. Lesen Sie bitte vor Transport der Maschine die Transportanweisungen durch, die sich im Handbuch befinden.
-  **! Warnung !:** Die Maschine kann umstürzen, wenn sie über eine Treppe oder eine Laderampe herausragt, was zu Verletzungen oder materiellen Schäden führt. Verlassen Sie die Maschine nur dann, wenn sie auf einer ebenen Fläche steht und wenn alle Schalter auf «O» stehen.
-  **!Warnung !:** Nur qualifiziertes, von Clarke zugelassenes Personal hat das Recht, Reparaturen und Wartungen an unseren Maschinen durchzuführen. Es geht um Ihre Sicherheit !
-  **!Warnung ! :** Jegliche Veränderung oder Umbau der Maschine können diese beschädigen oder Verletzungen der Bedienperson oder anderer Personen im Umkreis verursachen. Die Veränderungen oder Umbauten, die nicht ausdrücklich vom Hersteller genehmigt worden sind, annullieren die Garantie. Der Hersteller wird somit jeglicher Verantwortung entzogen.
-  **!Warnung ! :** Wasser oder Feuchtigkeit können Kurzschlüsse im elektrischen System verursachen. Vergewissern Sie sich, daß das elektrische System immer trocken ist. Trocknen Sie die Maschine nach jedem Gebrauch ab. Stellen Sie die Maschine in einem trocknen Raum ab.
-  **!Warnung ! :** Lesen Sie vor Gebrauch der Maschine unbedingt alle Anweisungen und Informationen, welche sich auf dieser befinden. Überprüfen Sie, ob alle Etikette, Aufkleber, Zeichen und Anweisungen an den entsprechenden Stellen auf der Maschine angebracht sind. Ersatzaufkleber und -tafeln sind bei Ihrem Clarke/American-Lincoln Händler erhältlich.
-  **!Warnung! :** An feuchten Stellen besteht Rutschgefahr. Die Wasserlösungen oder Reinigungsprodukte, die für diesen Maschinentyp verwendet werden, können feuchte Stellen auf dem Boden hinterlassen, welche ein Risiko für die Bedienperson und für andere darstellen. Stellen Sie immer Warnschilder in der Nähe des Arbeitsortes auf.
-  **! Warnung !** Unerlaubte Entleerung von Schmutzwasser, das Chemikalien enthält, zerstört die Umwelt und ist somit strafbar. Halten Sie die Umweltschutzregelungen, die bei Ihnen vor Ort gültig sind, ein. Sie sollten sich stets der Tatsache bewußt sein, daß das Ablassen von Chemikalien zu groben Umweltschäden führt.
-  **!Achtung ! :** Bitte benutzen Sie die Maschine nicht als Sitz, Ablage oder Leiter : Schadens- oder Verletzungsgefahr !
-  **!Achtung ! :** Die Garantie ist ungültig wenn andere Ersatzteile als Clarke-Originalersatzteile für die Maschine verwendet werden. Nur Clarke Ersatzteile verwenden.

EINLEITUNG UND MASCHINENBESCHREIBUNG

Die Reihe der neuen Hochleistungsschrubber « ENCORE 38, 33 ,28 » von Clarke zielt auf eine möglichst gründliche Reinigung der Böden ab. Die ENCORE 38 ist mit zwei Bürsten oder mit zwei Scheiben ausgestattet, deren Arbeitsbreite 96 cm beträgt. Modell ENCORE 33 ist ebenfalls mit zwei Bürsten oder Scheiben ausgestattet, für eine Arbeitsbreite von 84 cm. Modell ENCORE 28 ist ebenfalls mit zwei Bürsten oder Scheiben ausgestattet für eine Arbeitsbreite von 71 cm.

Der Gummiwischer zieht das Wasser vom Boden ab, während der Saugmotor das Schmutzwasser aufsaugt, alles in einem einzigen Durchgang.

Die Hochleistungsschrubber ENCORE 38, 33 und 28 werden komplett geliefert, mit sechs 6-Volt-Batterien, fünf Anschlußkabeln, einem Kabelsatz für die Batterie, mit einem Ladegerät, entweder zwei Bürsten oder zwei Scheiben sowie mit einem Handbuch .

Modell	L38 - 00740A	L33 - 00720A	L28 - 00700A
Modell mit Bremse	L38 - 00740E	L33 - 00720E	L28 - 00700E
Saugmotor	1PS (0,7 kW) mit tangentialem Luftaustritt Dreistufig	1PS (0,74 kW) mit tangentialem Luftaustritt Dreistufig	1PS (0,74 kW) mit tangentialem Luftaustritt Dreistufig
Spannung	36 V (sechs Batterien von 6 V) 250AH, 330AH, or 370AH	36 V (sechs Batterien von 6 V) 250AH, 330AH, or 330AH	36 V (sechs Batterien von 6 V) 250AH, 330AH, or 370AH
Reinigungslösungs-tank	114 liter	114 liter	114 liter
Wiedergewinnungs-tank	114 liter	114 liter	114 liter
Motoren, Bürsten (2)	1 PS (0,74 KW) Davermagnet	1 PS (0,74 KW) Davermagnet	0,75 PS (0,56 kW)
Antriebsmotor	0,5 PS (0,37 kW)	0,5 PS (0,37 kW)	0,5 PS (0,37 kW)
Bürsten (2)	48cm 1,3 cm Überlappung	43cm 2,6 cm Überlappung	36cm 1,3cm Überlappung
Bürstengeschw	200 U/min	200 U/min	200 U/min
Bürstendruck	Variabel (54-99 kg)	Variabel (54-99 kg)	Variabel (54-99 kg)
Vorwärtsgeschw	Variabel, bis zu 76m/min (4,5 km/h)	Variabel, bis zu 76m/min (4,5 km/h)	Variabel, bis zu 76m/min (4,5 km/h)
Rückwärtsgeschw	Variabel, bis zu 59m/min (3,5 km/h)	Variabel, bis zu 59m/min (3,5 km/h)	Variabel, bis zu 59m/min (3,5 km/h)
Ladegerät	36V,25 A,115V/60 Hz	36V,25 A,115V/60 Hz	36V,25 A,115V/60 Hz
Länge	168cm	160cm	159cm
Breite	71cm	71cm	71cm
Höhe	112cm	112cm	112cm
Gereinigte Fläche	3.901 m ² /h	3252 m ² /h	2.750 m ² /h
Arbeitsbreite	96 cm	84 cm	71 cm
Erlaubte Steigung	6°	6°	6°
Gewicht (inkl. Batt) (330 Ah)	471kg	467kg	462kg
Liefergew. (inkl. Batt (330 Ah)	603 kg	599 kg	595 kg

EINLEITUNG UND MASCHINENBESCHREIBUNG

Modell	S38 - 00680A	S33 - 00660A	S28 - 00640A
Modell mit Bremse	S38 - 00680E	S33 - 00660E	S28 - 00640E
Saugmotor	1PS (0,74 kW) mit tangentialem Luftaustritt Dreistufig	1PS (0,74 kW) mit tangentialem Luftaustritt Dreistufig	1PS (0,74 kW) mit tangentialem Luftaustritt Dreistufig
Spannung	36 V (sechs Batterien von 6 V) 250AH, 330AH, or 370AH	36 V (sechs Batterien von 6 V) 250AH, 330AH, or 330AH	36 V (sechs Batterien von 6 V) 250AH, 330AH, or 370AH
Reinigungslösungs-tank	114 liter	114 liter	114 liter
Wiedergewinnungs-tank	114 liter	114 liter	114 liter
Motoren, Bürsten (2)	1 PS (0,74 kW) Dauermagnet	1 PS (0,74 kW) Dauermagnet	0,75 PS (0,56 kW)
Antriebsmotor	0,5 PS (0,37 kW)	0,5 PS (0,37 kW)	0,5 PS (0,37 kW)
Bürsten (2)	48cm 1,3 cm Überlappung	43cm 2,6 cm Überlappung	36cm 1,3cm Überlappung
Bürstengeschw	200 U/min	200 U/min	200 U/min
Bürstendruck	67.5 kg	67.5 kg	67.5 kg
Vorwärtsgeschw	Variabel, bis zu 76m/min (4,5 km/h)	Variabel, bis zu 76m/min (4,5 km/h)	Variabel, bis zu 76m/min (4,5 km/h)
Rückwärtsgeschw	Variabel, bis zu 59m/min (3,5 km/h)	Variabel, bis zu 59m/min (3,5 km/h)	Variabel, bis zu 59m/min (3,5 km/h)
Ladegerät	36V,25 A,115V/60 Hz	36V,25 A,115V/60 Hz	36V,25 A,115V/60 Hz
Länge	168cm	160cm	159cm
Breite	71cm	71cm	71cm
Höhe	112cm	112cm	112cm
Gereinigte Fläche	3.901 m ² /h	3252 m ² /h	2.750 m ² /h
Arbeitsbreite	96 cm	84 cm	71 cm
Erlaubte Steigung	6°	6°	6°
Gewicht (inkl. Batt) (330 Ah)	471kg	467kg	462kg
Liefergew. (inkl. Batt (330 Ah)	603 kg	599 kg	595 kg

TRANSPORT DER MASCHINE

Transport per LKW oder Lieferwagen



! Warnung!: Die Maschine ist schwer. An der Laderampe sind zwei Personen erforderlich. Versuchen Sie nicht die Maschine ohne Hilfe zu transportieren oder zu befördern.

1. Überprüfen Sie, ob die Länge der Rampe mindestens 2,5 m beträgt und ob diese dem Gewicht der Maschine standhält.
2. Überprüfen Sie, ob die Rampe sauber und trocken ist.
3. Bringen Sie die Rampe an.
4. Montieren Sie den Gummiwischerzusammenbau, die Bürstenkammer und die Bürsten oder Scheiben vor dem Ladevorgang ab.
5. Bringen Sie den Hauptschlüsselschalter in die "I" (ON) – Stellung.
6. Fahren Sie die Maschine auf eine ebenerdige Fläche, ungefähr 2,5 m gegenüber der Rampe.
7. Bringen Sie den Geschwindigkeitsregler in die "HI"-(Maximal)Stellung.
8. Drücken Sie den Bedienungsgriff der Maschine während des gesamten Ladevorgangs nach vorne.
9. Fahren Sie die Maschine auf die Spitze der Rampe.
10. Bringen Sie den Hauptschalter in die "O"-(OFF)Stellung.
11. Befestigen Sie die Maschine an dem Fahrzeug.

Abladen der Maschine

1. Entfernen Sie sämtliche Hindernisse aus der Ladezone.
2. Überprüfen Sie, ob die Länge der Rampe wenigstens 2,5 m beträgt und ob sie dem Gewicht der Maschine standhält.
3. Überprüfen Sie, ob die Rampe trocken und sauber ist.
4. Bringen Sie die Rampe an.
5. Entfernen Sie die Befestigungen zwischen Maschine und Fahrzeug.



! Warnung!: Die Maschine ist schwer. An der Rampe sind zwei Personen erforderlich.

6. Bringen Sie den Hauptschlüsselschalter in die "O"-Stellung
7. Bringen Sie die Maschine langsam und vorsichtig auf die Spitze der Rampe.
8. Bringen Sie den Geschwindigkeitsregler auf die "Hi"-Stellung.
9. Wenn die Maschine die Rampe hinunterfährt, drücken Sie den Bedienungsgriff nach vorne, um eine niedrige Geschwindigkeit beizubehalten.
10. Bringen Sie die Gummiwischereinheit, die Bürstenkammer, die Bürsten oder die Scheiben nach Abladen der Maschine wieder an. Die Maschine ist wieder einsatzbereit.

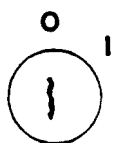
**SYMBOLE, DIE FÜR DIE MODELLE ENCORE
S38, S33, S28 & L38, L33 L28 VERWENDET WERDEN**



Warnung (Reihe "L" und Reihe "S")



Stromzufuhr (Reihe "L" und Reihe "S")



Hauptschlüsselschalter(I/O) (Ein/Aus)
(Reihe "L" und Reihe "S")



Steuerknopf der Antriebsgeschwindigkeit
(Reihe "L" und Reihe "S")

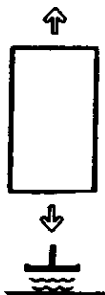


Knopf der Lösungsverteilung
(Reihe "L" und Reihe "S")



Bürste hochgehoben/herabgelassen
(Reihe "L" und Reihe "S")

**SYMBOLS USED ON ENCORE S38, S33 & S28
L38, L33, & L28**



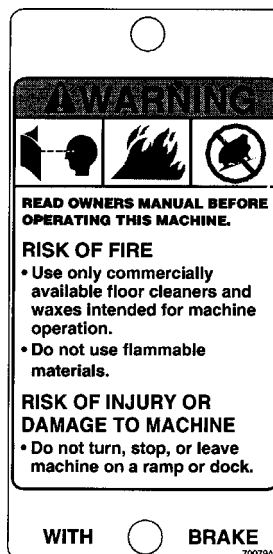
Gummiwischer/
Absaugung Nur für
die (Nur für die
"L"Reihe)



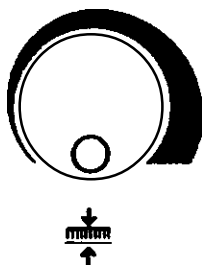
Anzeige für die
Batterieladung
(Reihe "L" und
Reihe "S")



Bürstendruck
(verringern/
reduzieren) (Nur für
die "L" Reihe)



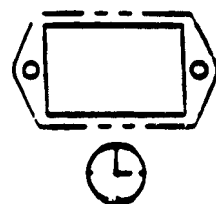
Warnung
(Reihe "L" und
Reihe "S")
mit bremse



Bürstendruckanzeiger(Nur
für die "L" Reihe)



Warnung
(Reihe "L" und
Reihe "S")
ohne bremse



Stundenmeßgerä
(Reihe "L" und
Reihe "S")

INSTRUMENTENTAFEL (S38, S33 & S28)

Hauptschlüsselschalter (Abb.1, A)

Er schaltet die Instrumententafel ein. "I" bedeutet "Ein", "O" bedeutet "Aus".

Geschwindigkeitsregler (Abb.1, B)

Um die Geschwindigkeit zu erhöhen, drehen Sie den Regler nach rechts; um die Geschwindigkeit zu verringern, drehen Sie den Regler nach links.

Schalter Bürste hochheben/herablassen (Abb. 1,C)

Zwei Stellungen: "UP" = Bürsten angehoben
"DOWN" = Bürsten abgelassen

Der Bürstenmotor setzt ein, sobald die Bürsten abgelassen sind.

Reinigungslösungsregler (Abb. 1, D)

Er ermöglicht die Dosierung der Reinigungslösungszufuhr. Zur Erhöhung der Zufuhr, drehen Sie den Knopf im Uhrzeigersinn. Zur Verringerung der Zufuhr, drehen Sie den Knopf entgegen dem Uhrzeigersinn.

Bedienungsgriff (Abb. 1, E)

Er befindet sich hinten an der Maschine. Er dient dazu, die Richtung zu bestimmen. Drücken Sie den Bedienungsgriff nach vorne, um vorwärtszufahren (siehe Abb. 3, S.10). Ziehen Sie den Bedienungsgriff auf sich zu, um die Maschine rückwärts fahren zu lassen (s. Abb. 4, S. 10).

Stromunterbrecher (Abb. 1, F und J)

Die Schalter, die die Stromunterbrecher zurückstellen, befinden sich auf der hinteren Abdeckhaube, unter dem Bedienungsgriff. Sie sind folgendermaßen angeordnet:

F & G : Bürstenmotoren (35 A)

H : Antriebsmotor (30 A)

I : Ansaugmotor (25 A)

J : Stellantrieb, Bürstenkopf (5A).

Wenn ein Stromunterbrecher ausgelöst wird, stellen Sie fest, welcher Motor nicht funktioniert und stellen Sie dann den Hauptschalter auf "O". Warten Sie fünf Minuten und drücken Sie dann die Rückstelltaste. Drehen Sie den Schlüssel des Hauptschalters auf "I" und versuchen Sie von neuem. Wenn der Stromunterbrecher erneut ausgelöst wird, wenden Sie sich an einen zugelassenen Techniker.

Stundenzähler (Abb. 1,K)

Er zeigt die effektive Arbeitsstundenzahl der Maschine an. Er funktioniert nur, wenn die Maschine vorwärts oder rückwärts fährt.

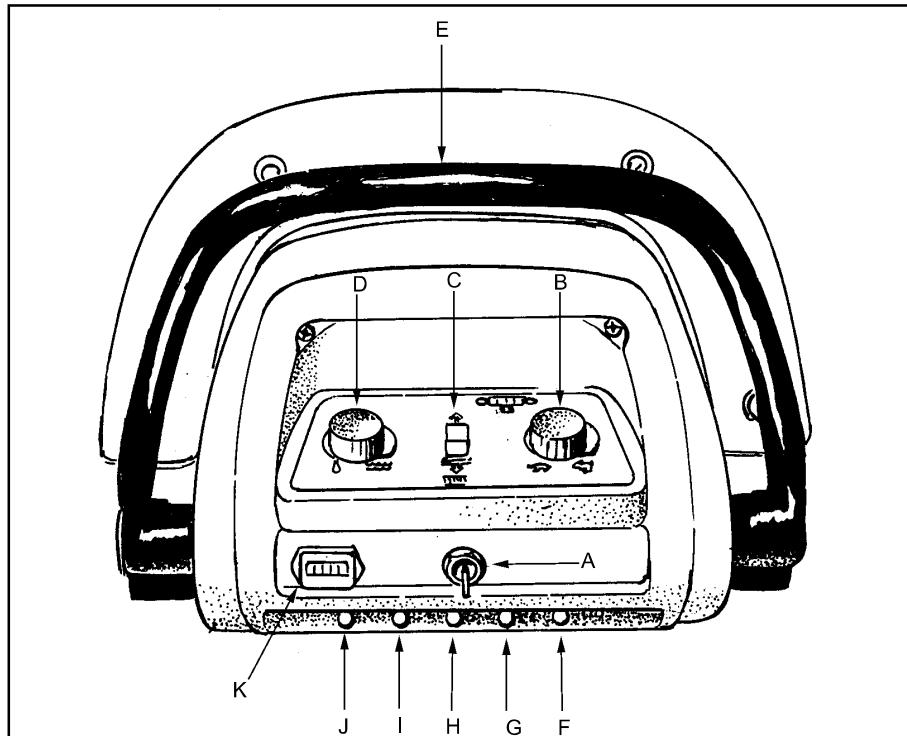


Abbildung 1

INSTRUMENTENTAFEL (L38, L33, L28)

Hauptschlüsselschalter (Abb. 2, A)

Er schaltet die Instrumentafel ein. "I" bedeutet "Ein", "O" bedeutet "Aus".

Geschwindigkeitsregler (Abb. 2, B)

Um die Geschwindigkeit zu erhöhen, drehen Sie den Knopf nach rechts. Um die Geschwindigkeit zu reduzieren, drehen Sie den Knopf nach links.

Schalter Bürste hochheben/herablassen (Abb. 2, C)

Zwei Stellungen: "UP" = Bürsten angehoben

"DOWN" = Bürsten abgelassen

Die Bürstenmotoren setzen sich nur dann in Betrieb, wenn der Bedienungsgriff betätigt wird.

Bürstendruckregler (Abb. 2, D)

Dieser Regler ermöglicht die Erhöhung des Bürstendrucks ab der Ausgangsschubbstellung. Drehen Sie den Regler im Gegenuhrzeigersinn, um den Druck zu verringern ; drehen Sie den Regler im Uhrzeigersinn, um den Druck zu erhöhen.

Reinigungslösungsregler (Abb. 2, E)

Er ermöglicht die Dosierung der Reinigungslösungszufuhr. Zur Erhöhung der Zufuhr drehen Sie den Knopf im Uhrzeigersinn. Zur Verringerung der Zufuhr drehen Sie den Knopf im Gegenuhrzeigersinn.

Schalter Gummiwischer/Absaugung (Abb. 2, F)

Er hat drei Stellungen :

Der Gummiwischer ist angehoben und der Absaugmotor abgestellt.

Der Gummiwischer ist angehoben, und der Absaugmotor arbeitet.

Der Gummiwischer ist herabgelassen, und der Absaugmotor arbeitet.

Wenn die Bedienperson den Bedienungsgriff zieht, um rückwärts zu fahren, hebt sich der Gummiwischer automatisch an.

Bedienungsgriff (Abb. 2, G)

Er befindet sich hinten an der Maschine. Er dient dazu, die Richtung zu bestimmen. Drücken Sie den Bedienungsgriff nach vorne, um vorwärtszufahren (siehe Abb. 3, S.10). Ziehen Sie den Bedienungsgriff auf sich zu, um die Maschine rückwärts fahren zu lassen (s. Abb. 4, S.10).

N.B. : Bei Rückwärtsfahrt verringert sich die Geschwindigkeit automatisch um 30%. Wenn Sie den Bedienungsgriff in die Zentralstellung zurückkommen lassen, ermöglicht dies ein dynamisches Bremsen, das sich auf den Antriebsmotor überträgt. Während eines Schubbvorgangs schalten sich die Bürstenmotoren automatisch zwei Sekunden nach Loslassen des Bedienungsgriiffs ab.

Anzeige für Batterieladung (Abb. 2, H)

Sie zeigt den relativen Ladezustand der Batterieinheit an. Schalten Sie die Maschine sofort ab, wenn der Zeiger sich im roten Feld befindet. Wenn sie weiterarbeiten, hat dies einen vorzeitigen Batterienverschleiß zur Folge.

Bürstendruckanzeiger (Abb. 2, I)

Er zeigt den relativen Druck an, den die Bürsten oder die Scheiben auf den Boden ausüben. Um die Arbeitszeit innerhalb einer Batterienladung zu optimieren, achten Sie darauf, daß die Leuchtstreifen ständig in der Mitte des grünen Feldes stehen. Um Beschädigungen der Bürstenmotoren zu vermeiden, arbeiten Sie niemals mit der Maschine, wenn sich die Leuchtstreifen im roten Feld befinden.

Stundenzähler (Abb. 2, J)

Er zeigt die effektive Arbeitsstundenzahl der Maschine an. Er funktioniert nur, wenn die Maschine vorwärts oder rückwärts fährt.

INSTRUMENTENTAFEL (L38, L33, L28)

Stromunterbrecher (Abb. 2, K & P)

Die Schalter, die die Stromunterbrecher wieder einschalten, befinden sich auf der hinteren Abdeckhaube, unter den Bedienungsgriffen. Sie sind folgendermaßen angeordnet:

K & L : Bürstenmotoren (35 A)

M : Antriebsmotor (30 A)

N : Ansaugmotor (25 A)

O : Stellantrieb, Bürstenkopf (5 A)

P : Stellantrieb, Gummiwischer (1,5 A)

Wenn ein Stromunterbrecher ausgelöst wird, stellen Sie fest, welcher Motor nicht funktioniert, und stellen Sie den Hauptschalter auf "O". Warten Sie fünf Minuten und drücken Sie dann die Rückstelltaste. Drehen Sie den Schlüssel des Hauptschalters auf "I" und versuchen Sie von neuem. Wenn der Stromunterbrecher erneut ausgelöst wird, wenden Sie sich an einen zugelassenen Techniker.

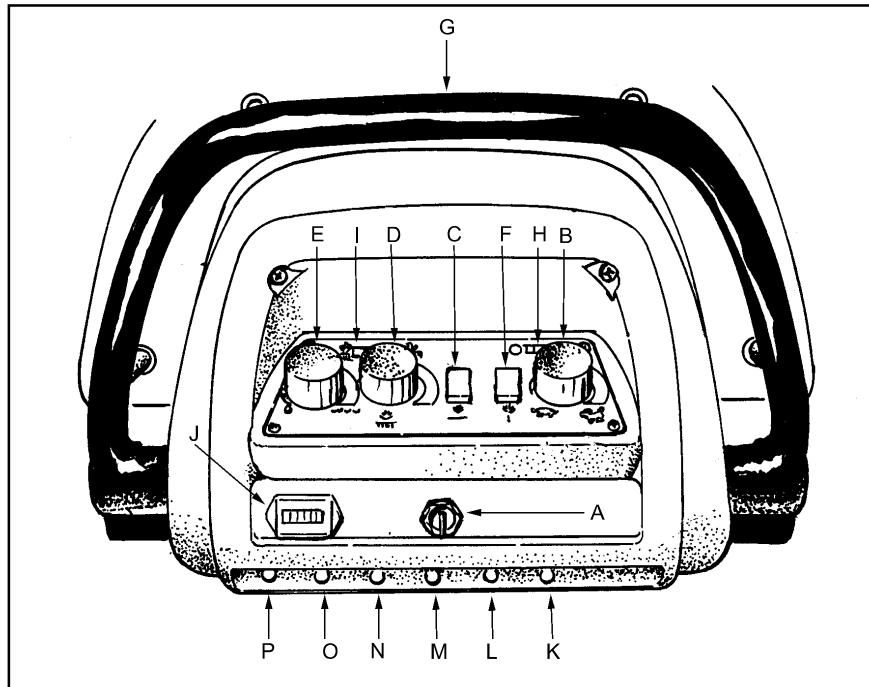


Abbildung #2

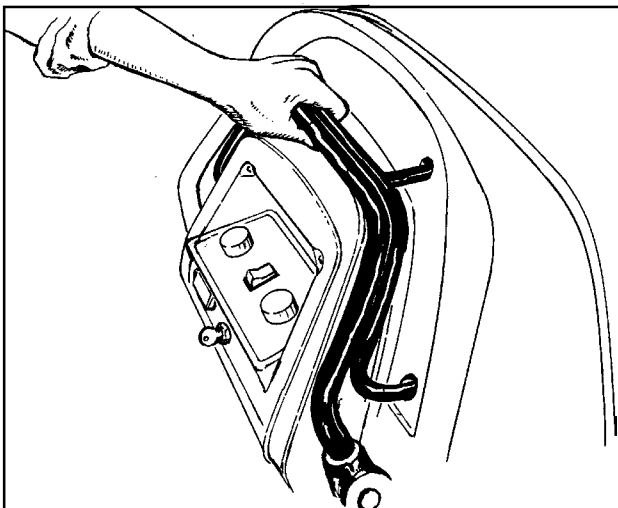


Abbildung #3

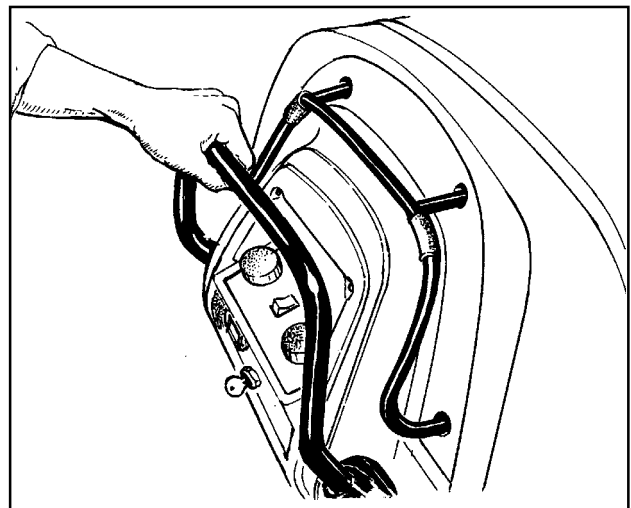


Abbildung #4

STEUERELEMENTE

Hebel/Gummiwischerstellung (Abb. 5a, 5b, 5c)

Er befindet sich rechts unter dem Bedienungsgriff. Er dient dazu, den Gummiwischer anzuheben oder abzulassen. Der Saugmotor setzt ein, sobald der Hebel abgelassen ist. (Nur für die Modelle S 38, S33 & S28)

Feststellbremse (Abb. 6)

Die Feststellbremse verhindert die Bewegung der Maschine. Die Feststellbremse befindet sich auf der linken Seite des Transaxle-Motors. Schalten Sie den Schlüsselschalter aus, oder schalten Sie die Batterie aus, bevor Sie die Bremse betätigen.

Auf der Bremse befindet sich ein mechanischer Hebel. Dieser Hebel ist ein Übersteuerungshebel. Um die Bremse manuell zu betätigen, drehen Sie den Hebel gegen den Uhrzeigersinn. Um die Bremse wieder in den Normalzustand zu bringen, oder die Bremse zu aktivieren, drehen Sie den Hebel im Uhrzeigersinn.

HINWEIS: Wenn der Hebel in der Übersteuerungsposition bleibt, funktioniert die Bremse nicht mit dem Schlüsselschalter.

⚠ ACHTUNG: Bremse nicht aktivieren, wenn die Maschine in Betrieb ist.

Absperrschwimmer (Abb. 7)

Die Absperrvorrichtung des Saugmotors befindet sich im Wiedergewinnungstank. Sie stellt den Saugmotor automatisch ab, wenn der Wiedergewinnungstank voll ist.

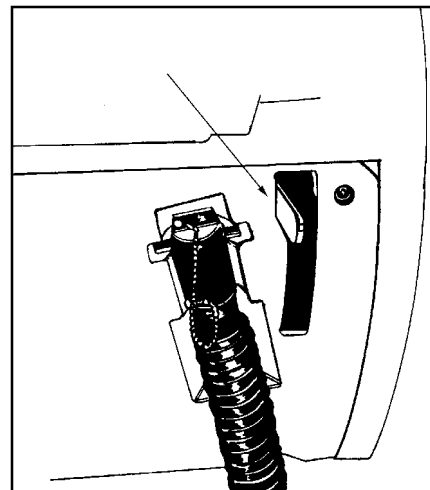


Abbildung #5a

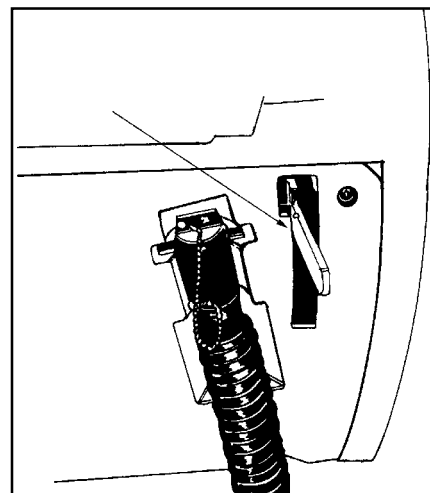


Abbildung #5b

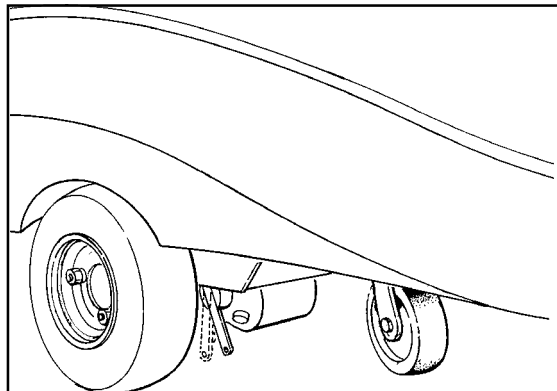


Abbildung #6

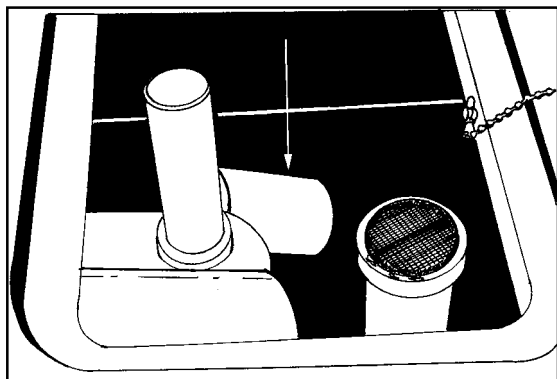


Abbildung #7

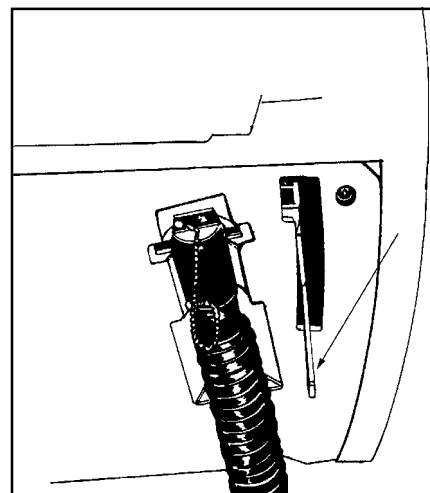


Abbildung #5c

VORBEREITUNG DER MASCHINE VOR DER INBETRIEBNAHME

Einführung der Batterien

Die Schrubbmaschinen ENCORE 38, 33 & 28 werden von sechs 6-Volt-Batterien oder drei 12-Volt-Batterien angetrieben. Der Batterientrog befindet sich unter dem Wiedergewinnungstank.

Verfahrensweise:

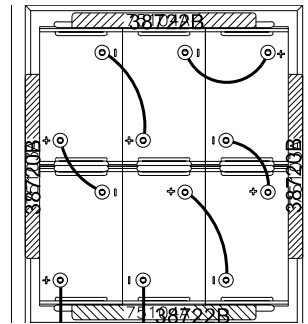
1. Den Hauptschlüsselschalter in "O"-Stellung bringen.
2. Überprüfen, ob die beiden Tanks leer sind.
3. Die Schläuche vom Wiedergewinnungstank (oberer Tank) trennen und den Stecker des Saugmotors herausziehen. Den Wiedergewinnungstank abnehmen.
4. Die Batterien, wie auf Abbildungen 8a, 8b oder 8c ersichtlich, anbringen.

!Warnung! Die Batterien sind schwer. Nie die Batterien ohne Hilfe hochheben. Verletzungsgefahr! Lassen Sie sich beim Hochheben helfen.

!Warnung! Der Umgang mit den Batterien ist gefährlich. Setzen Sie immer eine Schutzbrille auf und ziehen Sie Schutzkleidung an, wenn Sie in der Nähe der Batterien arbeiten. NICHT RAUCHEN!

5. Befestigen Sie die Anschlußkabel der Batterien und installieren Sie das lange Anschlußkabel der Batterieeinheit, wie auf Abb.8 angezeigt.

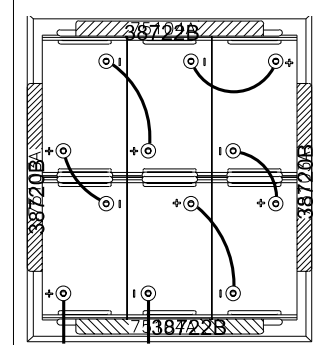
VORDERSEITE DER MASCHINE



(330 AH, 6 Volt)
(BATTREIE-NR. 891384 NASS)
(BATTERIE-NR. 891385 TROCKEN)
(ABSTANDHALTER 38720B 2 ERFORDERLICH)
(ABSTANDHALTER 38722B 2 ERFORDERLICH)

Abbildung #8a

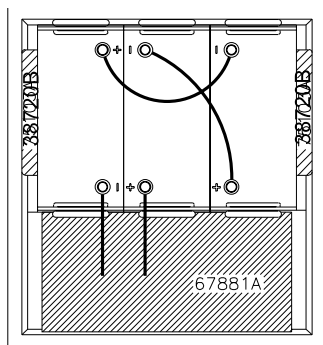
VORDERSEITE DER MASCHINE



(370 AH, 6 Volt)
(BATTREIE-NR. 40704A NASS)
(BATTERIE-NR. 40602A TROCKEN)
(ABSTANDHALTER 38720B 2 ERFORDERLICH)
(ABSTANDHALTER 38722B 2 ERFORDERLICH)

Abbildung #8b

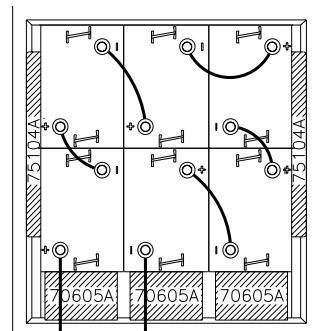
VORDERSEITE DER MASCHINE



(195 AH, 12 Volt)
(BATTREIE-NR. 871334)
(ABSTANDHALTER 67881A 1 ERFORDERLICH)
(ABSTANDHALTER 38720B 2 ERFORDERLICH)

Abbildung #8d

VORDERSEITE DER MASCHINE



(250 AH, 6 Volt)
(BATTREIE-NR. 881317 NASS)
(BATTERIE-NR. 881318 TROCKEN)
(ABSTANDHALTER 70605A 3 ERFORDERLICH)
(ABSTANDHALTER 38722B 2 ERFORDERLICH)

Abbildung #8c

VORBEREITUNG DER MASCHINE VOR DER INBETRIEBNAHME

6. Befestigen Sie das Verbindungsstück der Batterieeinheit mit dem Verbindungsstück der Instrumententafel. (Abb.9).
7. Den Tank wieder anbringen. Die Schläuche wieder befestigen und die zwei Befestigungsschrauben des Tanks hinten am Rahmen anziehen.

HINWEIS : Laden Sie die Batterien vor Gebrauch der Maschine auf.

Wartung der Batterien

Die für den Betrieb der Maschine erforderliche Energie wird durch die Batterien mit Akkumulatoren erzeugt. Diese müssen vorsorglich gewartet werden.

⚠ !Warnung! : Der Umgang mit den Batterien ist gefährlich. Setzen Sie immer eine Schutzbrille auf und ziehen Sie Schutzkleidung an, wenn Sie in der Nähe der Batterien arbeiten. NICHT RAUCHEN!

Um die Batterien in einem guten Zustand zu halten, beachten Sie folgende Anweisungen:

1. Sorgen Sie stets für den erforderlichen Säurestand, und zwar 6 mm unterhalb des Deckels jeder Zelle und oberhalb des oberen Teils der Platten. Überprüfen Sie den Säurestand jedesmal, wenn Sie die Batterien aufladen. (Abb.10).

HINWEIS: Überprüfen Sie den Säurestand, bevor Sie mit dem Aufladen der Batterien beginnen. Überprüfen Sie, daß jede Platte eingetaucht ist. Füllen Sie die Zellen nicht bis zum oberen Rand, bevor Sie die Batterien aufladen: die Säure dehnt sich während des Ladevorgangs aus und könnte überlaufen. Füllen Sie die Zellen nach dem Ladevorgang mit destilliertem Wasser auf.

⚠ !ACHTUNG! : Bei unzureichendem Säurestand entstehen nicht wiedergutzumachende Schäden an den Batterien. Sorgen Sie für einen ausreichenden Säurestand.

⚠ !ACHTUNG! : Um jeglichen Schäden an der Maschine und einem Überlaufen der Batterien durch den Deckel vorzubeugen, nicht über das empfohlene Niveau hinaus füllen (6 mm vom Deckel jeder Zelle). Eventuelle Säuretröpfchen auf Maschine oder Batteriedeckel gründlich aufwischen. Nie Säure in eine Batterie nach Einführung nachfüllen.

⚠ !ACHTUNG!: Das Leitungswasser kann für die Batterie schädliche Substanzen enthalten. Nur destilliertes Wasser zum Auffüllen der Batterien verwenden.

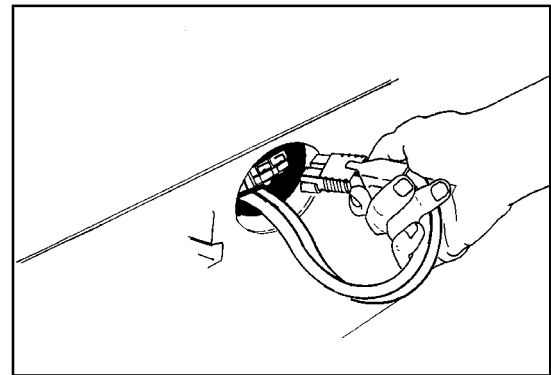


Abbildung #9

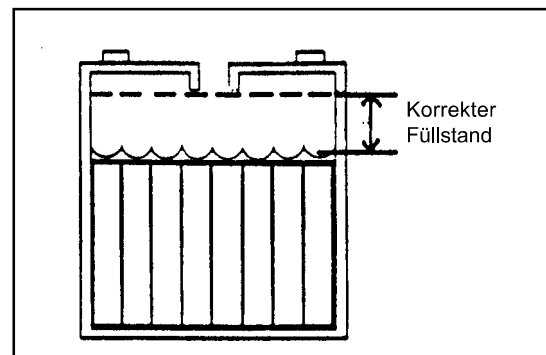


Abbildung #10

2. Batteriedeckel, Pole und Verbindungsstücke müssen sauber und trocken gehalten werden. Zur Reinigung der Batteriedeckel einen mit einer schwachen Ammoniak- oder Sodalösung getränkten Lappen verwenden. Die Pole und Verbindungsstücke müssen regelmäßig mit entsprechendem Werkzeug gereinigt werden. Bitte beachten Sie, daß keine Ammoniak- oder Sodalösung in die Batterien eindringt.
3. Die Batterien müssen immer geladen sein.

VORBEREITUNG DER MASCHINE VOR DER INBETRIEBNAHME

Ladeanweisungen für die Batterien

- !WARNUNG!** Laden Sie die Batterien immer in einem gut belüfteten Raum auf. Sonst besteht Explosionsgefahr!
- !WARNUNG!** Bleisäurehaltige Batterien setzen explosive Gase frei. Keine Flamme oder Funken in der Nähe der Batterien. **NICHT RAUCHEN.**
- !WARNUNG!** Wenn Sie den Netzstecker nicht ausziehen, bevor Sie den GS-Anschlußstecker mit dem Ladegerät verbinden oder davon trennen, laufen Sie Gefahr, eine Explosion zu verursachen. Ziehen Sie den Netzstecker immer aus, bevor Sie den GS-Anschlußstecker mit dem Ladegerät verbinden oder davon trennen.

Ladeanweisungen:

1. Das Ladegerät auf eine ebenerdige Fläche stellen. Sorgen Sie für einen mindestens 5 cm großen Abstand zwischen den seitlichen Entlüftungsöffnungen und den Mauern oder anderen Objekten. Überprüfen Sie, ob keine Objekte in der Nähe der an dem unteren Teil des Ladegeräts befindlichen Öffnungen stehen.
2. Vergewissern Sie sich, daß der Hauptschalter in "O"-Stellung ist.
3. Ziehen Sie das Verbindungsstück der Batterieinheit aus dem Stecker der Instrumententafel. (Abb. 11).
4. Schließen Sie den GS-Stecker des Ladegeräts an den Stecker der Batterieinheit an. (Abb. 12).
5. Schließen Sie das Ladegerät an einen geerdeten Netzstecker an, welcher eine Spannung, eine Frequenz und eine Stromstärke aufweist, die den Angaben auf der Hinweistafel des Ladegeräts entsprechen.

Zusatzinformationen über den Gebrauch des Ladegeräts befinden sich im mitgelieferten Handbuch.

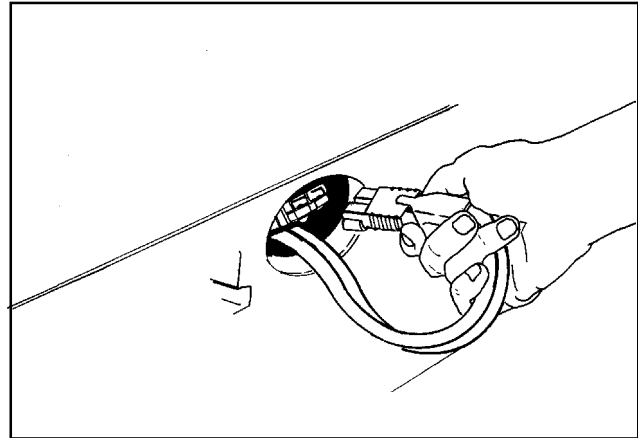


Abbildung # 11

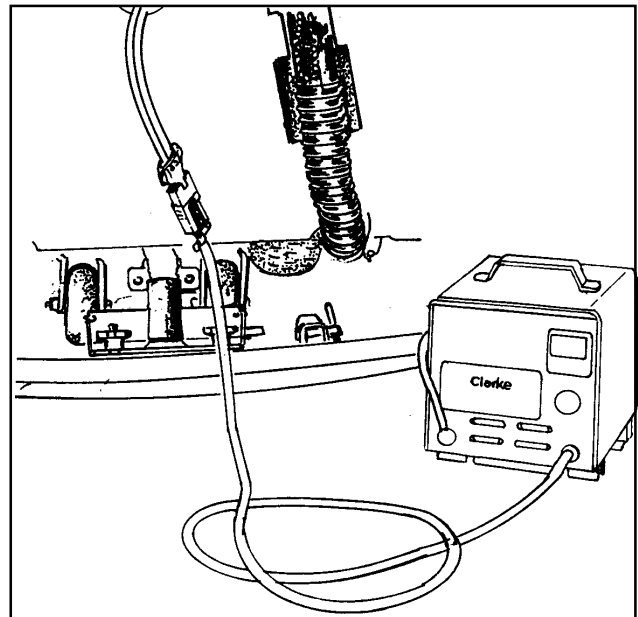


Abbildung #12

VORBEREITUNG DER MASCHINE VOR DER INBETRIEBNAHME

Anbringen der Bürsten- oder Scheibenhalter

Um die Bürsten- oder Scheibenhalter anzubringen, wie folgt vorgehen :

1. Den Hauptschalter in "I"-Stellung bringen.
2. Den Schalter der Bürsteneinstellung in die "UP"-Stellung (angehoben) bringen.
3. Den Hauptschalter in "O"-Stellung bringen.
4. Sich vor die Maschine stellen.
5. Das linke und das rechte Bürstengehäuse entriegeln und entfernen (Abb. 13).
6. Eine Bürste oder einen Scheibenhalter unter der Platte des Antriebmotors der Bürsten anbringen. (Abb. 14).
7. Die Stollen des Motorkardans und die Schlitze des Bürstenkardans aufeinander ausrichten.
8. Die Bürste nach oben drücken, bis sie einrastet.
9. Die Punkte 6, 7, und 8 zum Anbringen des zweiten Bürsten- oder Scheibenhalters wiederholen.

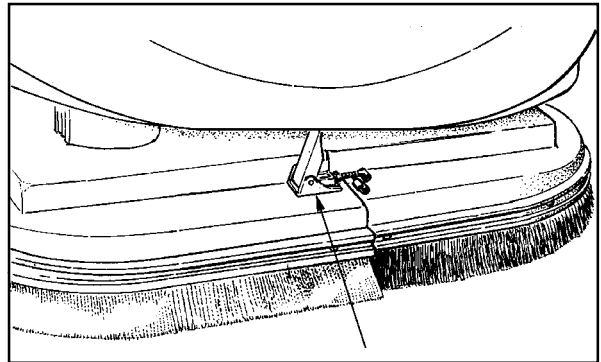


Abbildung #13

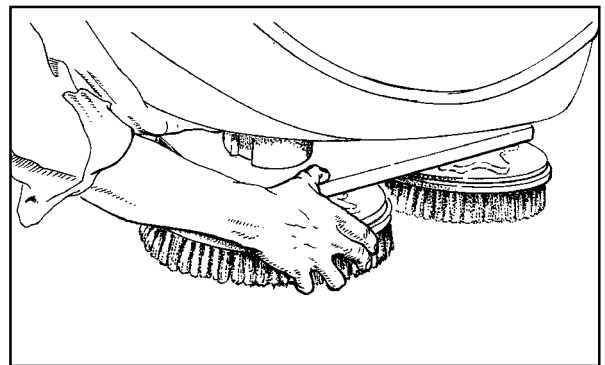


Abbildung #14

Entfernen der Bürsten- oder Scheibenhalter

Um die Bürsten- oder Scheibenhalter abzunehmen, wie folgt vorgehen:

1. Den Schlüssel des Hauptschalters in "I"-Stellung bringen.
2. Den Schalter zur Bürstenstellung in die "UP"-Stellung bringen.
3. Den Schlüssel des Hauptschalters auf "O" stellen.
4. Sich vor die Maschine stellen.
5. Ziehen Sie den Bürsten- oder Scheibenhalter an beiden Seiten gleichmäßig herunter, bis er sich vom Motorkardan trennt. Wiederholen Sie den Vorgang für die andere Bürste bzw. den Scheibenhalter.

FUNKTIONSWEISE DER MASCHINE

Funktionsweise des Gummiwischers (nur für die S-Reihe)

Der Gummiwischer zieht das Wasser vom Boden ab, während der Saugmotor das Schmutzwasser abpumpt. Den Hebel des Gummiwischers mit der rechten Hand herunterziehen.

Um den Gummiwischer zu bedienen, wie folgt vorgehen :

1. Um den Gummiwischer abzulassen und den Saugmotor anzustellen, den Hebel nach rechts und anschließend nach unten drücken (Abb. 15).
2. Um den Wischer anzuheben, den Hebel nach oben ziehen (Abb. 16).

Hinweis : In Zentralstellung arbeitet der Saugmotor weiter, wenn der Gummiwischer nicht mehr mit dem Boden in Berührung ist, um feuchte Rückstände zu vermeiden.

Füllen des Reinigungslösungstanks

!Achtung! : Kein Wasser und keine Reinigungslösung in die Öffnung des Saugmotors eindringen lassen (Abb. 17).

Der Deckel des Reinigungslösungstanks befindet sich vorne. Um den Reinigungslösungstank zu füllen, wie folgt vorgehen:

1. Den Deckel des Tanks entfernen (Abb. 18).
2. Den Tank mit Wasser füllen.
3. Das Reinigungsprodukt zufügen. Zur Bestimmung der korrekten Dosierung, bitte die Anweisungen auf dem Behälter beachten.
4. Den Deckel des Tanks wieder anbringen.

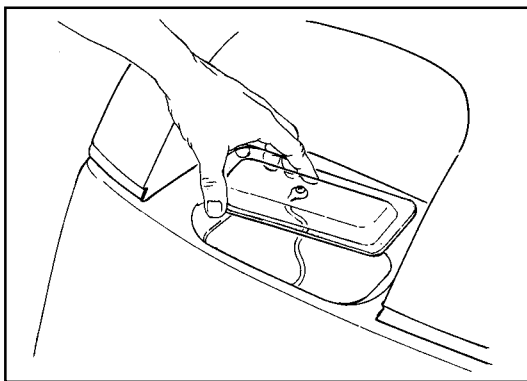


Abbildung #18

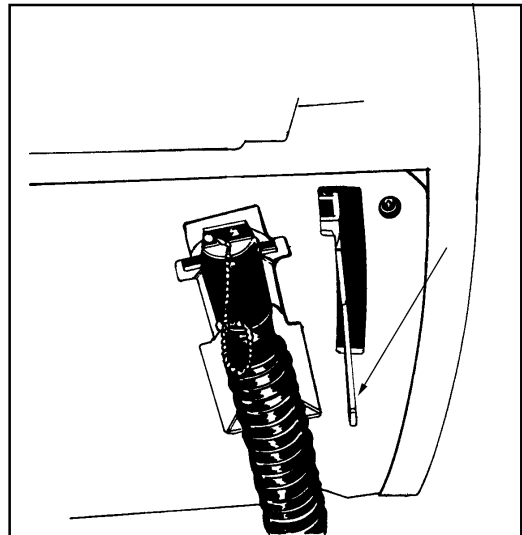


Abbildung #15

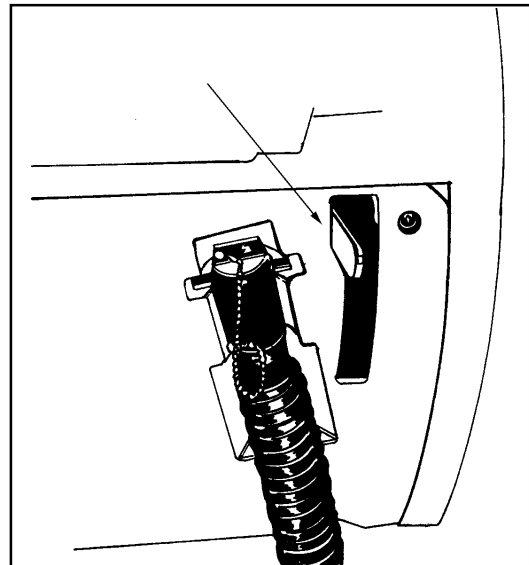


Abbildung #16

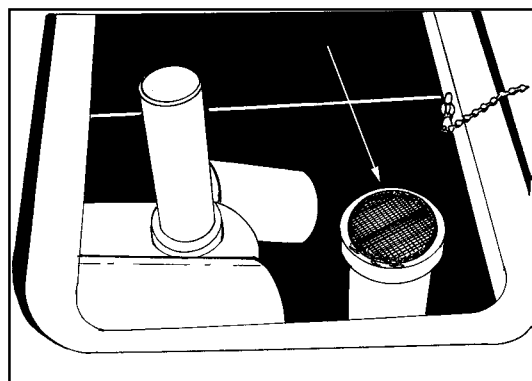


Abbildung #17

FUNKTIONSWEISE DER MASCHINE

! WARNUNG! : Die Wasserlösungen oder Reinigungsprodukte, die für diesen Maschinentyp verwendet werden, können feuchte Stellen auf dem Boden hinterlassen, welche ein Risiko für die Bedienperson und für andere darstellen. Stellen Sie Warnschilder in der Nähe des Arbeitsortes auf.

! WARNUNG! : Die Maschine kann eine Explosion verursachen, wenn Sie in der Nähe von entzündbaren Stoffen und/oder Dämpfen arbeiten. Arbeiten Sie nicht mit der Maschine in der Nähe von Brennstoffen wie Benzin, von entzündbaren Staubpartikeln, Lösungs- und Verdünnungsmitteln. Benutzen Sie nur das vom Hersteller empfohlene Reinigungsmittel.

HINWEIS : Stellen Sie die Mindestgeschwindigkeit ein. Entfernen Sie von der zu reinigenden Fläche sämtliche Möbel und Objekte, die den Säuberungsvorgang behindern könnten.

1. Die Maschine geradlinig vorwärts und rückwärts fahren lassen.
2. Die Maschine an einer sicheren Stelle anhalten.
3. Die Maschine vorsichtig wenden und erneut geradlinig vorwärtsfahren.

Zum Vorwärtsfahren der Maschine:

1. Den Schlüssel des Hauptschalters auf "I" stellen.
2. Den Bürstenschalter in "UP"-Stellung bringen.
3. Den Gummiwischer anheben ("UP")
4. Zum Vorwärtsfahren den Bedienungsgriff der Maschine nach vorne drücken. (Abb. 19).
5. Zum Stoppen der Maschine den Bedienungsgriff in die Zentralstellung zurückkommen lassen.
6. Zum Rückwärtsfahren den Bedienungsgriff auf sich zu ziehen. (Abb. 20).
7. Zum Wenden den hinteren Teil der Maschine seitwärts schwenken.
8. Nach Stoppen der Maschine den Schlüssel des Hauptschalters auf "O" bringen.

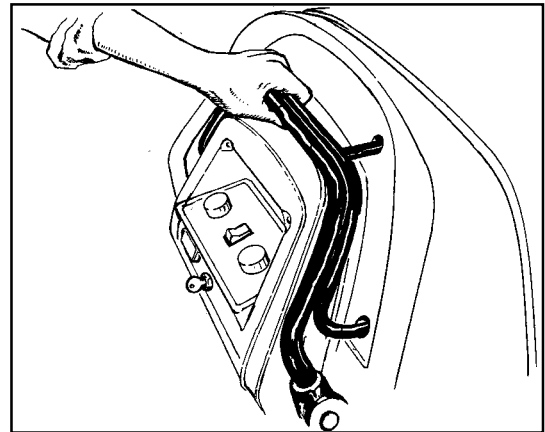


Abbildung # 19

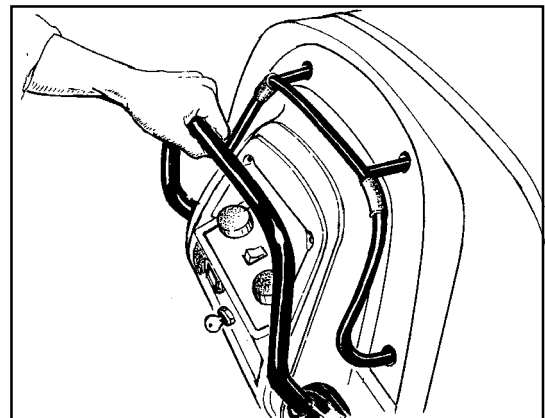


Abbildung #20

FUNKTIONSWEISE DER MASCHINE

Schrubbanweisungen

!WARNUNG! Die Wasserlösungen oder Reinigungsmittel, die für diesen Maschinentyp verwendet werden, können feuchte Stellen auf dem Boden hinterlassen, welche ein Risiko für die Bedienperson und für andere darstellen. Stellen Sie Warnschilder in der Nähe des Arbeitsortes auf.

Zur Reinigung des Bodens wie folgt vorgehen :

1. Wasser und Reinigungsmittel in den Reinigungslösungstank schütten.
2. Den Hauptschalter auf "I" stellen.
3. Den Gummiwischer ablassen.
4. Den Bürstenschalter auf "DOWN" stellen (Bürsten herab).
5. Den Reinigungslösungsregler nach rechts drehen, damit die Flüssigkeit zugeführt wird. Die Flüssigkeitszufuhr je nach Bedarf einstellen.
6. Die Maschine geradlinig vorwärtsfahren. (Abb. 21, 1).
7. Wenn die Maschine das Ende eines Reinigungsstreifens erreicht hat und gerade genug Raum übrig bleibt, diese zu wenden (Abb. 21, 2), die Lösungszufuhr unterbrechen (den Regler nach links drehen).
8. Eine 180°-Kurve durchführen. (Abb 21, 3).

HINWEIS: Zu Beginn eines neuen zu reinigenden Streifens, die Maschine so anbringen, daß sie 5 cm mit dem eben gereinigten Streifen überlappt. (Abb. 21, 4).

HINWEIS: Für die meisten Arbeiten erfolgen die Lösungsverteilung und die Schmutzwasserabsaugung in einem Durchgang.

Reinigung stark verschmutzter Böden

Um stark verschmutzte Böden zu reinigen, wie folgt vorgehen :

1. Die Lösung wie oben erklärt auftragen.
2. Den Gummiwischer nicht ablassen.
3. Den Saugmotor nicht anstellen.
4. Die Bürsten ablassen und den Boden schrubben.
5. Die Lösung lange genug auf dem Boden einwirken lassen, um diesen gründlich zu säubern.
6. Über den gleichen Streifen fahren. Reinigungslösung nochmals auftragen und Gummiwischer herablassen, damit das ganze Schmutzwasser aufgesaugt wird.

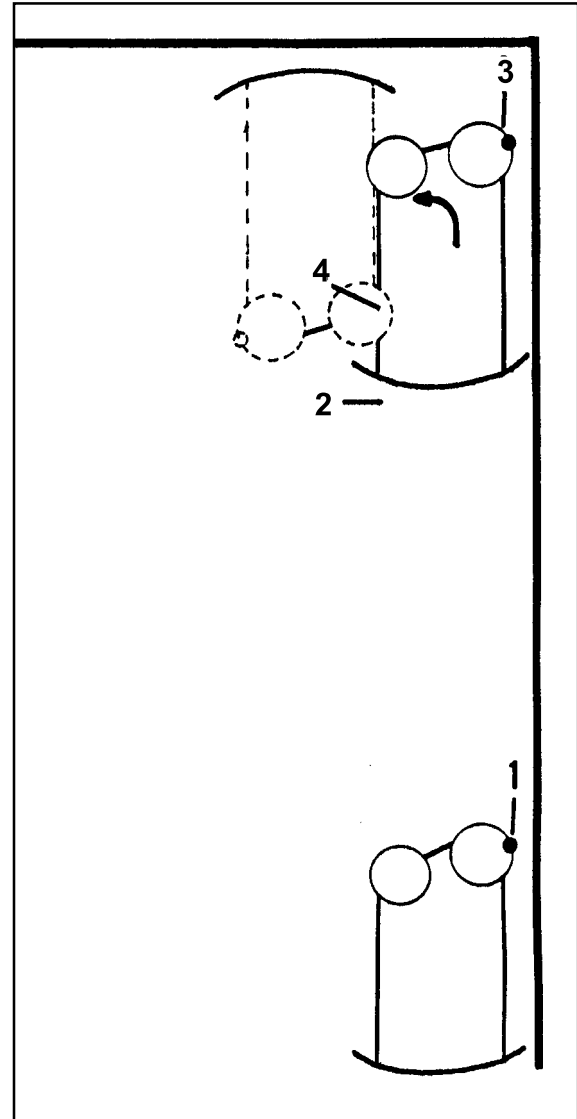


Abbildung #21

WARTUNG

!Warnung! Wartungen und Reparaturen sollen nur von anerkannten und qualifizierten Technikern durchgeführt werden.

!Warnung! Entleeren Sie vor jeder Wartung immer die beiden Tanks.

!Warnung! Die Befestigungsstücke müssen immer festsitzen.

Halten Sie die Maschine sauber, dadurch vermeiden Sie unnötige Reparaturen und verlängern ihre Lebensdauer.

Wartung vor Arbeitsbeginn

1. Den Hauptschlüsselschalter in « O »-Stellung bringen.
2. Den Stecker des Ladegeräts vom Stecker, der sich an der Hinterseite der Maschine befindet, trennen (Abb.22)
3. Den Stecker der Batterien mit dem Stecker des Stromzufuhrkabels der Instrumententafel verbinden (Abb. 22).
4. Überprüfen Sie, daß der Deckel des Wiedergewinnungstanks ordnungsgemäß angebracht ist. (Abb. 23)
5. Überprüfen Sie, daß der Filter des Siebs, das den Absaugmotor schützt, sauber und ordnungsgemäß angebracht ist. (Abb. 24)
6. Überprüfen Sie, daß die Ventile der Entleerungsschläuche sauber sind, und verschließen Sie diese fest.
7. Überprüfen Sie, daß die Bürstengehäuse und die Schürzen auf dem Bürstenkopf angebracht sind.
8. Überprüfen Sie, daß die Bürsten ordnungsgemäß angebracht sind.
9. Überprüfen Sie die Stellung des Gummiwischers und seines Schlauchs.

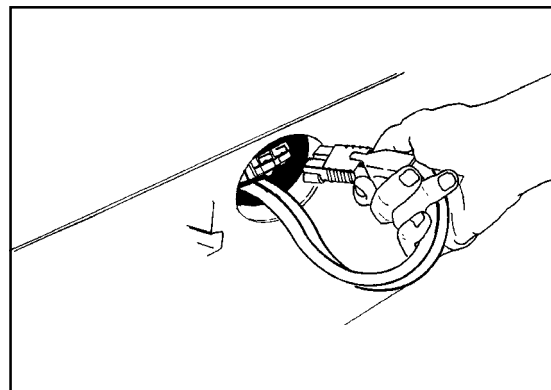


Abbildung #22

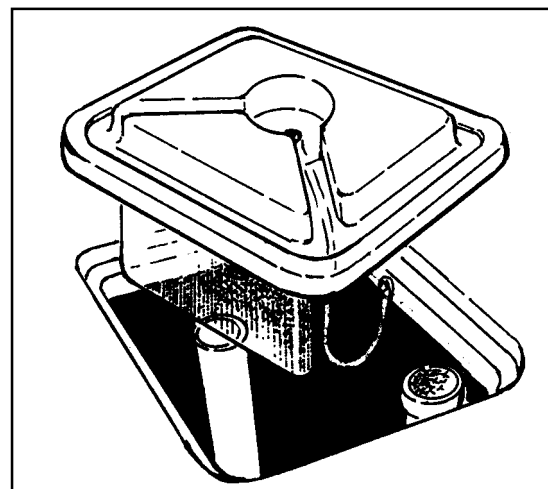


Abbildung #23

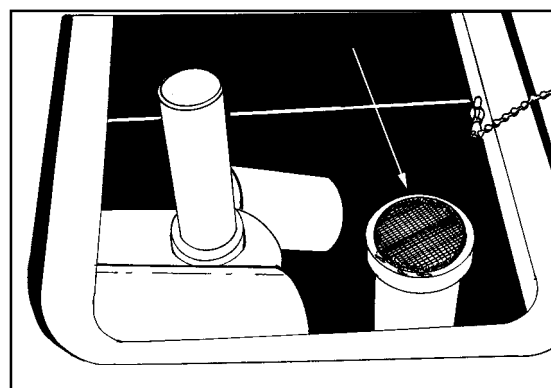


Abbildung #24

WARTUNG

Wartung nach jedem Arbeitsgang

1. Den Reinigungslösungstank (Abb. 25a) und den Wiedergewinnungstank (Abb. 25b) entleeren.
Zum Entleeren wie folgt vorgehen :
 - a. Den Hauptschlüsselschalter in « O »-Stellung bringen.
 - b. Den Entleerungsschlauch aus seiner Halterung hinten an der Maschine befreien.
 - c. Das Ende des Schlauches in einen Eimer oder Gully stecken.
 - d. Den Verschlussstopfen nach links drehen, um die Schlauchöffnung freizulegen (Abb. 25c).

Hinweis : Achten Sie darauf, daß die seitliche Ventilöffnung nicht auf Sie gerichtet ist.

- e. Um das Entleerungsventil vollständig zu öffnen, den Stopfen nach rechts drehen und herausziehen.
2. Spülen Sie die Tanks, indem Sie sauberes Wasser durch die Öffnung oben am Tank schütten.
 3. Wenn ein Schlauch des Tanks oder ein Entleerungsschlauch verstopft ist, führen Sie einen Hochdruck-Wasserstrahl ein, um diesen zu reinigen.
 4. Lassen Sie die Tanks und die Entleerungsventile offen, damit sie trocknen können.
 5. Überprüfen Sie das Blatt des Gummiwischers. Reinigen Sie dieses mit einem sauberen Lappen. Falls das Blatt beschädigt oder abgenutzt ist, wenden Sie es oder ersetzen Sie es durch ein neues.
 6. Überprüfen und reinigen Sie die Dichtung vom Deckel des Reinigungslösungstanks. Verwenden Sie dafür eine milde Seifenlauge und spülen Sie die Teile mit klarem Wasser ab.

Überprüfen Sie die Batterien und schütten Sie, falls erforderlich, destilliertes Wasser nach. Das korrekte Niveau beträgt 6 mm in bezug auf das Ende des Rohrs in jeder Zelle.

⚠ !ACHTUNG! Das Leitungswasser kann für die Batterie schädliche Substanzen enthalten. Nur destilliertes Wasser zum Auffüllen der Batterien verwenden.

⚠ !WARNUNG! Der Umgang mit den Batterien ist gefährlich. Setzen Sie immer eine Schutzbrille auf und ziehen Sie Schutzkleidung an, wenn Sie in der Nähe der Batterien arbeiten. NICHT RAUCHEN!

Trocknen Sie die Maschine mit einem sauberen Lappen ab.

Laden Sie die Batterien auf. Beziehen Sie sich dafür auf den Abschnitt « Aufladen der Batterien »

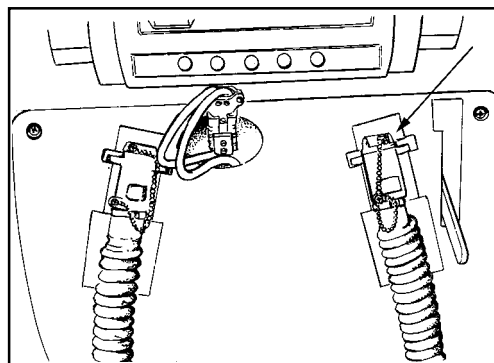


Abbildung #25a

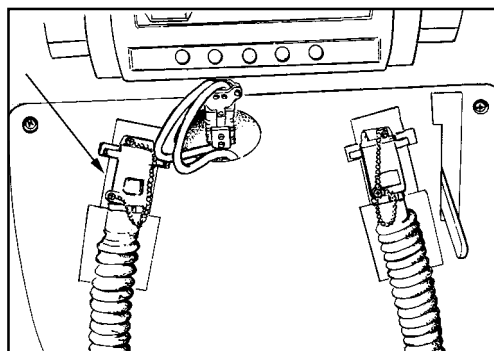


Abbildung #25b

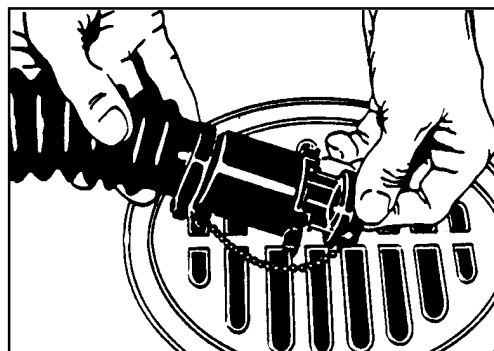


Abbildung #25c

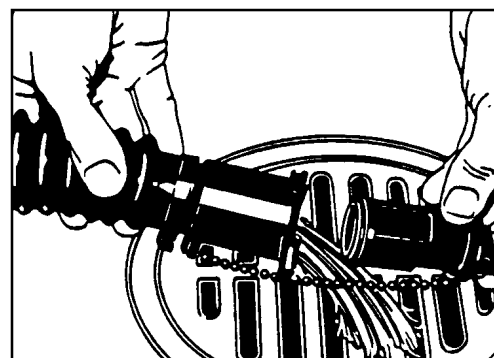


Abbildung #25d

WARTUNG

Wöchentliche Wartungen

- ⚠ **!WARNUNG!** Reparaturen und Wartungen sollen immer von qualifiziertem, von Clarke anerkanntem Personal durchgeführt werden. Entleeren Sie vor jeder Wartung immer den Reinigungslösungs- sowie den Wiedergewinnungstank. Achten Sie darauf, dass alle Befestigungsstücke immer festsitzen.
- ⚠ **!WARNUNG!** Setzen Sie immer eine Schutzbrille auf und ziehen Sie immer Schutzkleidung an, bevor Sie an /in der Nähe von den Batterien arbeiten. Führen Sie kein Werkzeug oder andere metallische Gegenstände zwischen die Batterienpole ein.
- ⚠ **!ACHTUNG!** Um jeglichen Schäden an der Maschine und einem Überlaufen der Batterien durch den Deckel vorzubeugen, nicht über das empfohlene Niveau hinaus füllen (der Säurestand muß unter dem Rohrende in jeder Zelle liegen). Eventuelle Säuretropfen auf Maschine oder Batteriedeckel gründlich aufwischen. Nie Säure in eine Batterie nach Einführung dieser nachfüllen.

!HINWEIS!: Bringen Sie vor jeder Wartung den Hauptschlüsselschalter in "O" –Stellung.

- ⚠ **!WARNUNG!** Setzen Sie immer eine Schutzbrille auf und ziehen Sie immer Schutzkleidung an, bevor Sie an /in der Nähe von den Batterien arbeiten. **NICHT RAUCHEN.**
1. Um die Batterien zu überprüfen, schwenken Sie den Wiedergewinnungstank und betätigen Sie den Feststellarm, der ihn in dieser Stellung hält. (Abb.26)
 2. Kabeln Sie die Batterien ab. Verwenden Sie eine Ammoniaklösung oder eine Sodalösung, um den oberen Teil der Batterien zu reinigen. Reinigen Sie die Pole. Schieben Sie die Batterien wieder an.
 3. Überprüfen Sie, ob die Schläuche nicht durchlöchert, verstopft oder beschädigt sind.
 4. Überprüfen und reinigen Sie das Sieb des Lösungsschlauchs, richten Sie sich dafür nach den folgenden Anweisungen:
 - a. Drehen Sie den Ring nach links.
 - b. Entfernen und reinigen Sie das Sieb.
 - c. Bringen Sie das Sieb wieder in den Schlauch an und drehen Sie den Ring nach rechts, um den Schlauch wieder zu verschließen.

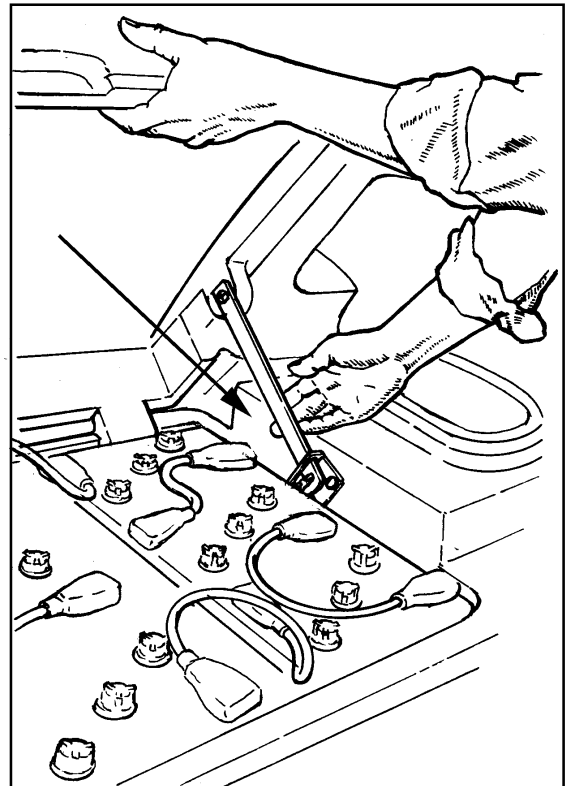


Abbildung #26

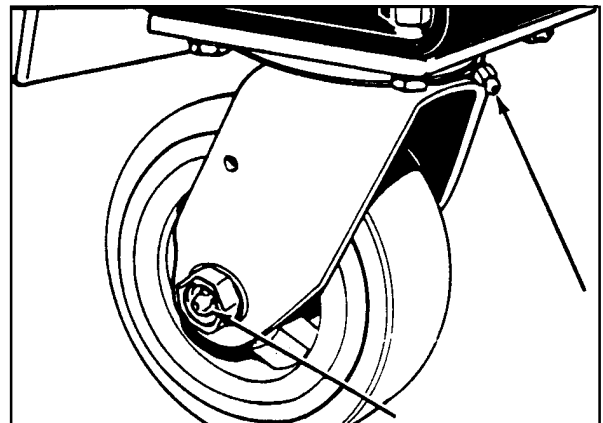


Abbildung #27

5. Schmieren Sie das Röllchen und das Antriebsrad mit einer Fettpumpe (Abb. 27)
6. Überprüfen Sie den Reifendruck (ungefähr 50PSI/ 0,15 kg/cm²).

WARTUNG

- Überprüfen Sie den Zustand des Gummiwischers, der Schrubbürste oder der Scheibe.
- Überprüfen Sie, ob der Gummiwischer und der Saugschlauch nicht beschädigt, verstopft oder durchlöchert sind.

Wartung des Gummiwischers

Zum Entfernen des Gummiwischers wie folgt vorgehen :

- Die beiden Befestigungsgriffe der Wischereinheit lösen und den Wischer entfernen. (Abb. 28).
- Den Zustand des Wischblatts prüfen.
- Wenn das Blatt abgenutzt ist, dieses wenden, damit eine noch unbenutzte Kante arbeitsbereit ist.
- Die Wischereinheit wieder einführen und befestigen.

Einstellung des Gummiwischers

Die folgenden Einstellungen wurden von Werk aus vorgenommen, aber kleine Nacheinstellungen können erforderlich sein.

Einstellung des Wischerdrucks

Beziehen Sie sich auf Abbildung 29. Wenn die Einstellung korrekt ist, ist die Ausweitung des Wischers am Boden hinter der Maschine gleichförmig, wenn die Maschine vorwärtsfährt. Um den Druck zu erhöhen, ziehen Sie die Befestigungsbolzen an beiden Enden der Halterung fest. Um den Druck zu verringern, lösen Sie diese Befestigungsbolzen.

Einstellung der Neigung des Gummiwischers

Diese Einstellung ermöglicht es, das hintere Blatt entweder in der Mitte oder an den Enden hochzuheben. Beziehen Sie sich dafür auf Abbildung 30. Lösen Sie die mit « X » vermerkten Bolzen links und rechts. Um das Blatt in der Mitte herabzulassen, das mit « Y » vermerkte Teil nach unten drehen. Um die Enden des Blattes herabzulassen, das Teil « Y » nach oben drehen. Es handelt sich dabei um Feineinstellungen. Gehen Sie folglich langsam vor, bis Sie eine gleichförmige Ausweitung erhalten. Wenn Sie die Neigung des Blattes verändern, ist es vielleicht ebenfalls erforderlich, den Wischerdruck zu verändern.

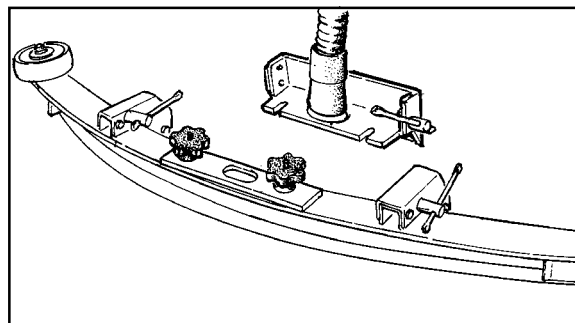


Abbildung #28

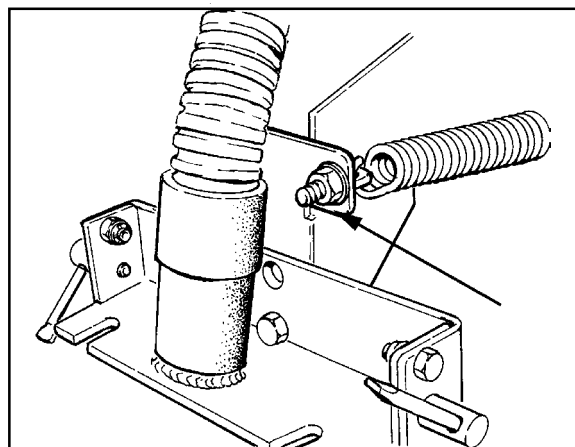


Abbildung #29

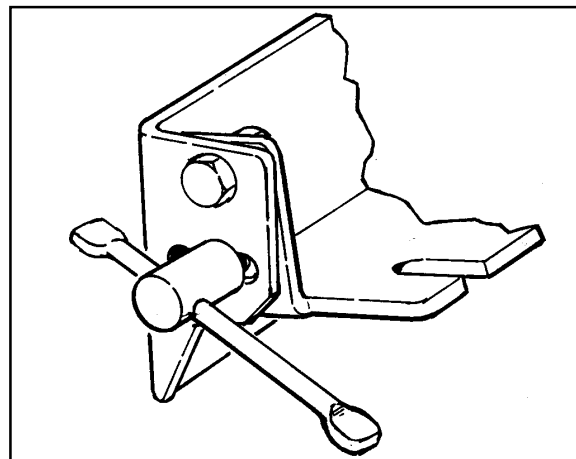


Abbildung #30

WARTUNG

Einstellung der Wischblätter

Wenn der Gummiwischer richtig angebracht ist, befindet sich das vordere Blatt ungefähr 1,5 mm über dem hinteren Blatt. (Siehe Abbildung 31.)

Einstellung der Halteröllchen des Gummiwischers

Die Röllchen sollten sich 3 mm über dem Boden befinden, wenn das hintere Blatt den Boden berührt. (Siehe Abbildung 31.)

⚠ IWARUNG !: Wartungen und Reparaturen müssen stets von anerkanntem Fachpersonal durchgeführt werden.

⚠ IWARUNG !: Elektrische Reparaturen dürfen nur von anerkannten Technikern durchgeführt werden.

Lassen Sie die Wartungen ihrer Maschine nur von einem von Clarke anerkannten Techniker durchführen.

Verwenden Sie nur Original Clarke-Ersatzteile.

Säuberung des Reinigungslösungsschlauchs

Wenn der Reinigungslösungsschlauch verstopft ist, ziehen Sie die Siebeinheit, die sich hinter der Bürstenkammer (Abb. 32) befindet, heraus und entfernen Sie den Filter (Abb. 33).

Reinigen Sie oder ersetzen Sie den Filter. Führen Sie die Filtereinheit in den Schlauch ein und bringen sie den Schlauch wieder an.

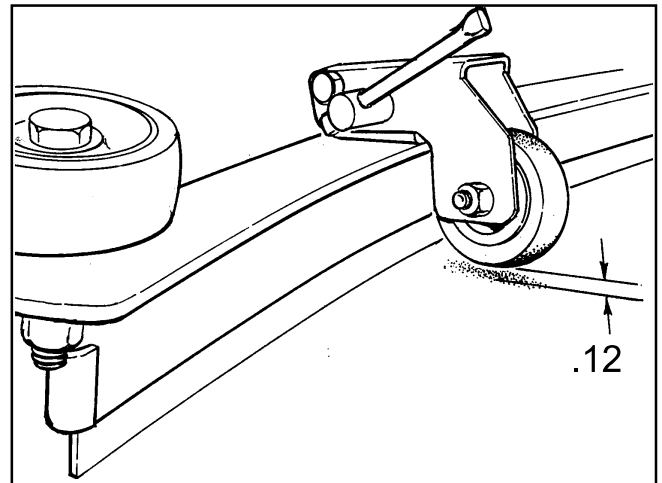


Abbildung #31

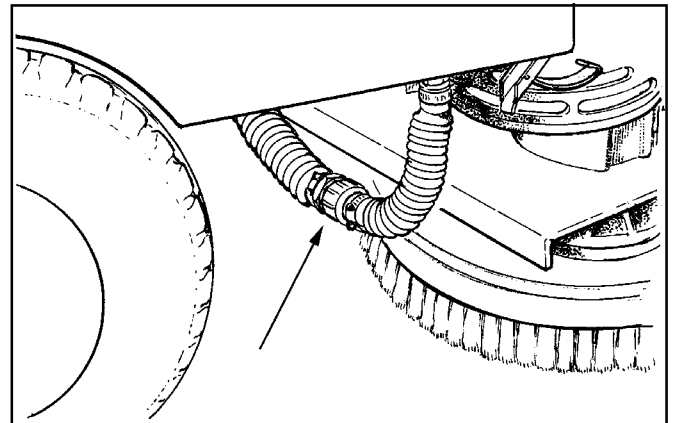


Abbildung #32

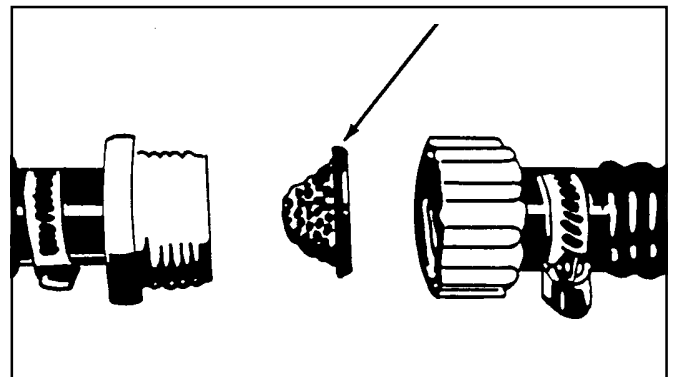


Abbildung #33

Clarke Encore 28/33/38
ZUBEHÖR - 3/99

ZUBEHÖR

Beschreibung	Teilenummer
Saugrohr-Set	10674A
ESP-Recycling-Set	10675A
Gummiröllchen-Set	52127A
Clarke Care Pflege-Set	14607A
Optionaler 74cm-breiter Gummiwischer (Set) (Nur für Modell 28)	18818A
Antriebsrad aus Schaumgummi	59955A
Encore L28/L33/L38 Bremse und Transaxle Stature	10676A
Encore L28/L33/L38 Bremse und Transaxle Imperial	10684A

Hintere Wischblätter aus Nitrile:

Länge	Maschine	Teilenummer
71,4 cm	28	30938A
98 cm	28	30936A
105 cm	33	30937A
122 cm	38	30939A

Bürsten:

Durchmesser	Beschreibung	Teilenummer
43 cm	Poly	11424B
43 cm	Grit – Intensiv	11425B
43 cm	Grit – Mittelhart	11430B
43 cm	Nylon – Weich	11428B
35,5 cm	Poly	11427B
35,5 cm	Grit – Intensiv	11426B
35,5 cm	Grit – Mittelhart	11431B
35,5 cm	Nylon – Weich	11429B
48 cm	Poly	11434B
48 cm	Grit – Intensiv	11433B
48 cm	Grit – Mittelhart	11432B
48 cm	Nylon – Weich	11435B

Scheibenhalter:

Durchmesser	Teilenummer
43 cm	17524B
35cm	17520C
48cm	17521C



CLARKE
TECHNOLOGY

ENCORE

S28/L28/S33/L33/S38/L38

Abschnitt II

Handbuch Teile und Wartung

(79049B-DE)

PANNENSUCHE

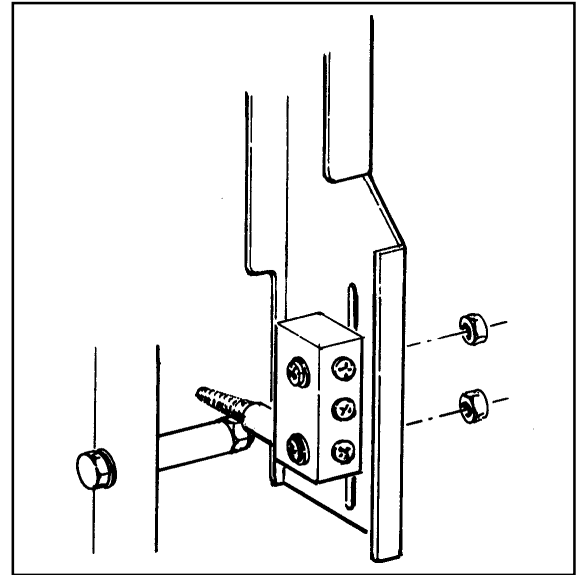
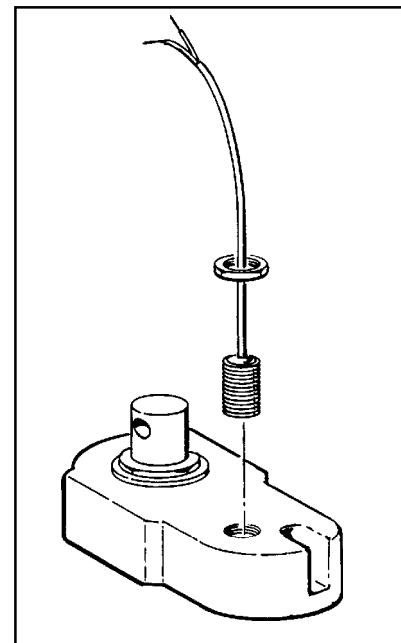
PROBLEM	URSACHE	MASSNAHME
<p>Die Maschine nimmt nicht das gesamte Schmutzwasser vom Boden auf.</p>	<p>Gummiwischer angehoben Wiedergewinnungstank voll Filter verstopft Gummiwischer, Saugschlauch oder -rohr verstopft oder beschädigt Saugmotor funktioniert nicht Saugschlauch getrennt Wischblatt des Gummiwischers beschädigt, abgenutzt oder falsch eingestellt Gummiwischerdruck zu niedrig/zu hoch Dichtungen des Deckels vom Wiedergewinnungstank beschädigt</p>	<p>Gummiwischer ablassen Wiedergewinnungstank leeren Filter reinigen Verstopfung entfernen oder reparieren Nachschauen, ob kein Stromunterbrecher ausgelöst ist. Von einem zugelassenen Techniker reparieren lassen. Saugschlauch wieder anbringen Wischblatt des Gummiwischers umdrehen oder ersetzen. Wischblatt in korrekte Stellung zurückbringen. Druck einstellen. Dichtungen ersetzen.</p>
<p>Die Batterien entladen sich zu rasch</p>	<p>Batteriepole verschmutzt oder beschädigt. Säurestand zu niedrig. Batterien nicht genügend aufgeladen. Ladegerät beschädigt Batterie defekt Batterien nicht angeschlossen</p>	<p>Pole und Verbindungsstücke reinigen. Beschädigte Kabel ersetzen. Batterien wieder aufladen. Destilliertes Wasser in jede Zelle schütten und Batterien wieder aufladen. Batterien während 16 Stunden aufladen. Ladegerät von einem zugelassenen Techniker reparieren lassen. Spannung jeder Zelle überprüfen, während Batterie sich entlädt. Batterien anschließen.</p>
<p>Ungleichmäßige Reinigung</p>	<p>Bürsten oder Scheiben abgenutzt Bürsteneinheit, Röllchen oder Lösungsventil beschädigt Bürstenmotoren funktionieren nicht Lösungsstand zu niedrig</p>	<p>Bürsten oder Scheiben ersetzen Notwendige Reparaturen von einem zugelassenen Techniker ausführen lassen. Überprüfen, ob kein Strom-unterbrecher ausgelöst wurde. Stromunterbrecher zurückstellen. Verbindungsteile überprüfen. Reinigungslösungstank füllen. N.B.: Wenn die Motoren immer noch nicht funktionieren, die Maschine von einem Techniker nachsehen lassen.</p>
<p>Maschine funktioniert nicht</p>	<p>Energieverlust</p>	<p>Stromunterbrecher zurückstellen. Kein Verlängerungskabel verwenden. Verbindungen des Antriebsmotors überprüfen. Sicherungen ersetzen. Anschlußkabel der Batterien überprüfen. N.B.: Wenn die Motoren immer noch nicht funktionieren, wenden Sie sich an einen Techniker.</p>

Einstellen des Bürstenkopfpositionsschalters (siehe Abbildung 34)

1. Schalten Sie den Schlüsselschalter „EIN“.
2. Starten Sie mit dem Schalter Bürste hochheben/ herablassen in der Position „Up“, und bringen Sie den Bürstendruckknopf in die kleinste Einstellung, indem Sie ihn so weit wie möglich gegen den Uhrzeigersinn drehen. Dadurch sollte der Bürstenkopf in der „Up“-Position sein.
3. Installieren Sie die entsprechenden Bürsten oder Scheiben und den Scheibenantrieb für die Maschine.
4. Stellen Sie den Bürstendruckknopf auf die Mindesteinstellung ein, indem Sie ihn so weit wie möglich gegen den Uhrzeigersinn drehen. Bringen Sie den Schalter Bürstenkopf hochheben/ herablassen in die Position „Down“. Dadurch wird der Bürstenkopf zum Boden hin gesenkt, bis der Bürstenpositionsschalter (47422A) geschlossen wird. Zu diesem Zeitpunkt wird die Bewegung des Bürstenkopfs nach unten gestoppt.
5. Vergewissern Sie sich an der Vorderseite der Maschine, daß die Bürsten oder Scheiben vollkommen am Boden liegen. Die Schraube, die durch den Bürstenkopf-Stellgliedschlauch gesteckt wird (69188A) sollte an der Oberseite des 1,25 Zoll Spalts am Schlauch sein. Wenn die Bürsten oder Scheiben nicht auf dem Boden anliegen, oder die Schraube nicht an der Oberseite des Spalts ist, muß der Bürstenpositionsschalter (47422A) gelockert und im Spalte entweder nach oben oder unten verschoben werden. Den Bürstenpositionsschalter dann wieder festdrehen.
6. Den Bürstendruckknopf auf die Mindesteinstellung einstellen, indem Sie ihn so weit wie möglich gegen den Uhrzeigersinn drehen. Der Bürstenkopf muß mit dem Schalter Bürstenkopf angehoben/ herabgelassen angehoben und dann wieder herabgelassen werden. Überprüfen Sie, ob durch die Einstellung die Bürsten bzw. Scheiben jetzt auf dem Boden aufliegen und sich die Schraube an der Oberseite des Schlauchs befindet. Ist das nicht der Fall, wiederholen Sie Schritt 5, bis dieser Schritt abgeschlossen ist.

Ersetzen eines defekten Bürstenkopf-Hall-Sensors (sief Abbildung 35)

1. Entfernen Sie das Bürstenkopf-Stellsystem von der Maschine.
2. Lockern Sie die Mutter auf dem Bürstenkopf-Hall-Sensor an der Oberseite des Bürstenkopf-Stellglieds.
3. Schrauben Sie den Bürstenkopf-Hall-Sensor von der Oberseite des Bürstenkopf-Stellglieds.
4. Schrauben Sie den neuen Bürstenkopf-Hall-Sensor in die Oberseite des Bürstenkopf-Stellglieds, bis er die Metallplatte auf dem Motor berührt. Schrauben Sie den Bürstenkopf-Hall-Sensor von der Oberseite des Bürstenkopf-Stellglieds mit drei (3) vollständigen Drehungen.
5. Schrauben Sie den Bürstenkopf-Hall-Sensor mit der Blockschraube und dem Loctite-Gewindespind fest.
6. Bringen Sie das Bürstenkopf-Stellsystem wieder an der Maschine an.

**Figure #34****Figure #35**

ALTO® PRODUCT SUPPORT BRANCHES

U. S. A. Locations

HEAD OFFICE

ALTO U.S. Inc., St. Louis, Missouri
390 S. Woods Mill Rd., Suite 300
Chesterfield, Missouri 63017-3433

PRODUCTION FACILITIES

ALTO U.S. Inc., Springdale, Arkansas
2100 Highway 265
Springdale, Arkansas 72764
(501) 750-1000
Customer Service - 1-800-253-0367
Technical Service - 1-800-356-7274

ALTO U.S. Inc., Bowling Green, Ohio 43402
1100 Haskins

ALTO U.S. Inc., Clearwater, Florida 33765
1500 N. Belcher Road

SALES FACILITIES

ALTO U.S. Inc., Carlstadt, New Jersey 07072
150 Commerce Road
(201) 460-4774

ALTO U.S. Inc., Elk Grove, Illinois 60007
2280 Elmhurst Road
(847) 956-7900

ALTO U.S. Inc., Denver, Colorado 80211
4640 Lipan
(303) 455-2413

ALTO U.S. Inc., Houston, Texas 77040
7215 North Gessner Road

ALTO U.S. Inc., Madison Heights, Michigan 48071-0158
29815 John R.
(810) 544-6300

ALTO U.S. Inc., Marietta, Georgia 30062
1355 West Oak Common Lane
(770) 973-5225

ALTO U.S. Inc., Santa Fe Springs, California 90670
14515 Valley View, Suite E
(310) 407-0328

CLARKE TECHNOLOGY
AMERICAN SANDERS TECHNOLOGY
A.L. COOK TECHNOLOGY
Customer Service Headquarters and Factory
2100 Highway 265
Springdale, Arkansas 72764
(501) 750-1000

Technical Service
1-800-356-7274

European Locations

PRODUCTION FACILITIES

ALTO Danmark A/S, Aalborg
Blytaekervej 2
DK-9000 Aalborg
+45 72 18 21 00

ALTO Danmark A/S, Hadsund
Industrikvarteret
DK-9560 Hadsund
+45 72 18 21 00

SALES SUBSIDIARIES

ALTO Canada Ltd., Rexdale Ontario
24 Constellation Ct.
(416) 675-5830

ALTO Overseas Inc., Sydney (Australia)
1B/8 Resolution Drive
Caringbah NSW 2229
+61 2 9524 6122

ALTO Cleaning Systems Asia Pte Ltd., Singapore
271 Bukit Timah Rd.
#04-11 Balmoral Plaza
Singapore 259708
+65 8366 455

ALTO Deutschland GmbH, Fronenberg (Germany)
Ardeyer Str. 15
D-58730 Fronenberg
+49 2373 754 200

ALTO Cleaning Systems (UK) Ltd., Penrith
Gilwilly Industrial Estate
Penrith
Cumbria CA11 9BN
+44 1768 868 995

ALTO France S.A. Strasbourg
B.P. 44, 4 Place d'Ostwald
F-67036 Strasbourg
Cedex 2
+33 3 8828 8400

ALTO Nederland B.V. Vianen
Stuartweg 4C
NL-4131 NJ Vianen
+31 347 324000

ALTO Sverige AB, Molndal (Sweden)
Aminogatan 18
Box 4029
S-431 04 Molndal
+46 3127 1600

ALTO Norge A/S, Oslo (Norway)
Bjornerudveien 24
N-1266
+47 2275 1770

**Clarke Technology Encore 28/33/38
Accessories - 6/02**

ACCESSORIES

<u>Description</u>	<u>Part No.</u>
Power Wand System Kit	10674A
ESP Recycle System Kit	10675A
Soft Caster Asm.	52127A
Clarke Technology Care Kit	14607A
Squeegee Asm., Optional 29" (28 model only)	18818A
Drive Wheel, Foam Filled	59955A
Stature Electric Parking Brake Kit	10676A
Imperial Electric Parking Brake Kit	10684A

Optional Squeegee Blades

Machine	Blade	Type	Material	Length	Part No.
28	Inner	Optional	Urethane, Ribbed (60)	25.88"	30951A
28	Inner	Optional	Urethane, Notched, 1/16" (80)	25.88"	30955A
28	Inner	Optional	Urethane, Ribbed (60)	35.88"	30952A
28	Inner	Optional-Grout	Urethane, Notched 1/16" (80)	35.88"	30957A
33	Inner	Optional	Urethane, Ribbed (60)	40.25"	30953A
33	Inner	Optional-Grout	Urethane, Notched 1/16" (80)	41.00"	30958A
38	Inner	Optional	Urethane, Ribbed (60)	46.00"	30954A
38	Inner	Optional-Grout	Urethane, Notched, 1/16" (80)	46.00"	30959A
28	Outer	Optional	Nitrile, Solid (40)	28.12"	30938A
28	Outer	Optional	Nitrile, Solid (40)	38.50"	30936A
33	Outer	Optional	Nitrile, Solid (40)	42.12"	30937A
38	Outer	Optional	Nitrile, Solid (40)	48.00"	30939A

Brushes:	Size	Description	Part No.
	17"	Poly	11424B
	17"	Grit-Heavy	11425B
	17"	Grit-Medium	11430B
	17"	Grit-Lite	10384A
	17"	Soft Nylon	11428B
	14"	Poly	11427B
	14"	Grit-Heavy	11426B
	14"	Grit-Medium	11431B
	14"	Grit-Lite	10383A
	14"	Soft Nylon	11429B
	19"	Poly	11434B
	19"	Grit-Heavy	11433B
	19"	Grit-Medium	11432B
	19"	Grit-Lite	10385A
	19"	Soft Nylon	11435B

Pad Drivers:

Size	Part No.
19"	17524B
17"	17520C
14"	17521C

Manual Numbers for Translations:

<u>Part No.</u>	<u>Description</u>	<u>Part No.</u>	<u>Description</u>	<u>Part No.</u>	<u>Description</u>
79049B-FR	French	79049B-DK	Danish	79049B-DE	German
79049B-ES	Spanish	79049B-NL	Dutch	79049B-SE	Swedish
79049B-NO	Norwegian	79049B-CZ	Czk	79049B-IT	Italian
79049B-PT	Portuguese	79049B-FI	Finnish		