

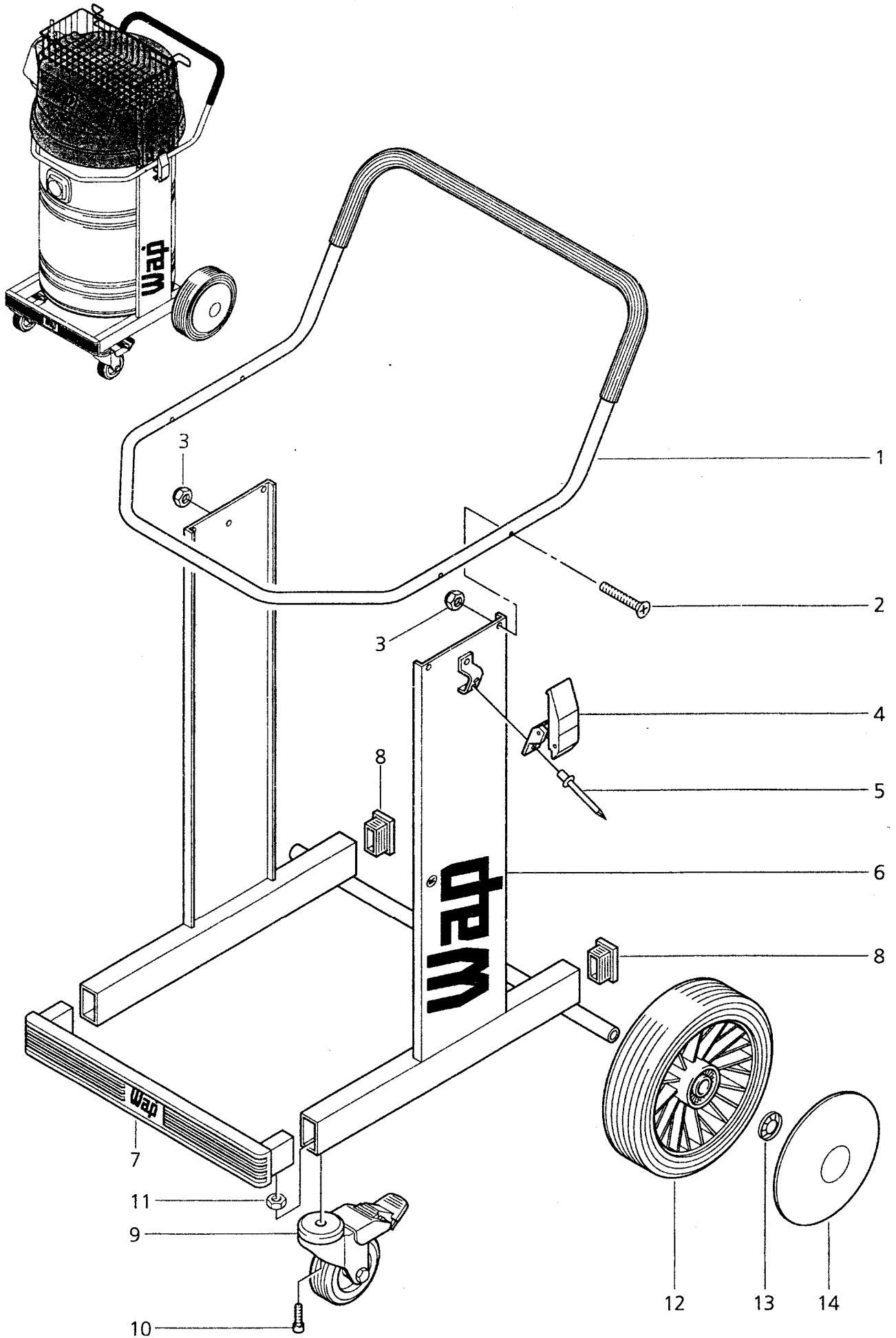


## Wap EC 850 E/IH/B1

Ersatzteilliste / Schaltplan  
Spare parts list / Wiring diagram  
Pièces détachées / Schéma de connexion  
Listino Ricambi / Schema elettrici  
Lista de Repuestos / Esquema de conexiones  
Onderdelenlijst / Schakelschema

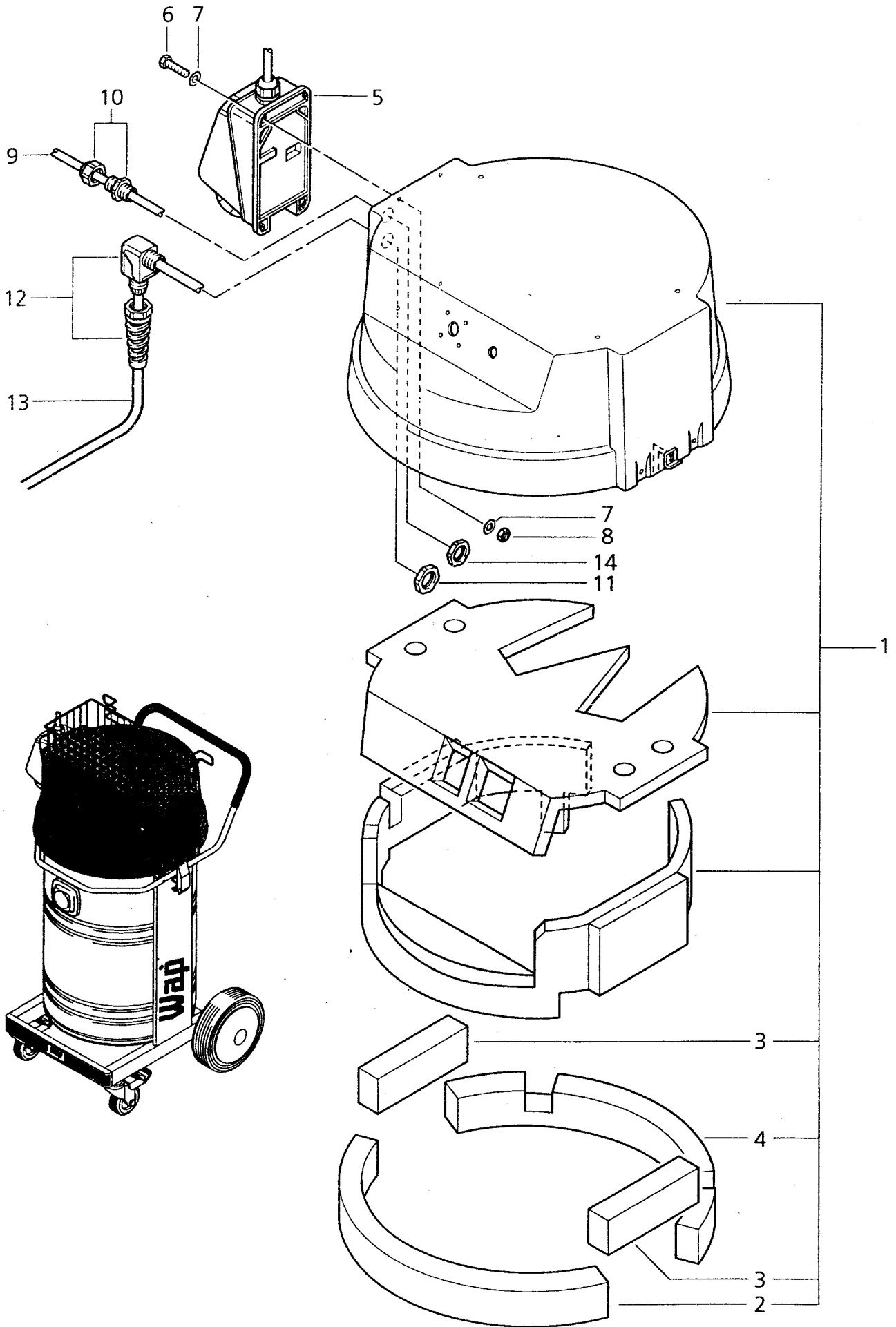
49337  
010194

Ersatzteile unter [www.gluesing.net](http://www.gluesing.net)

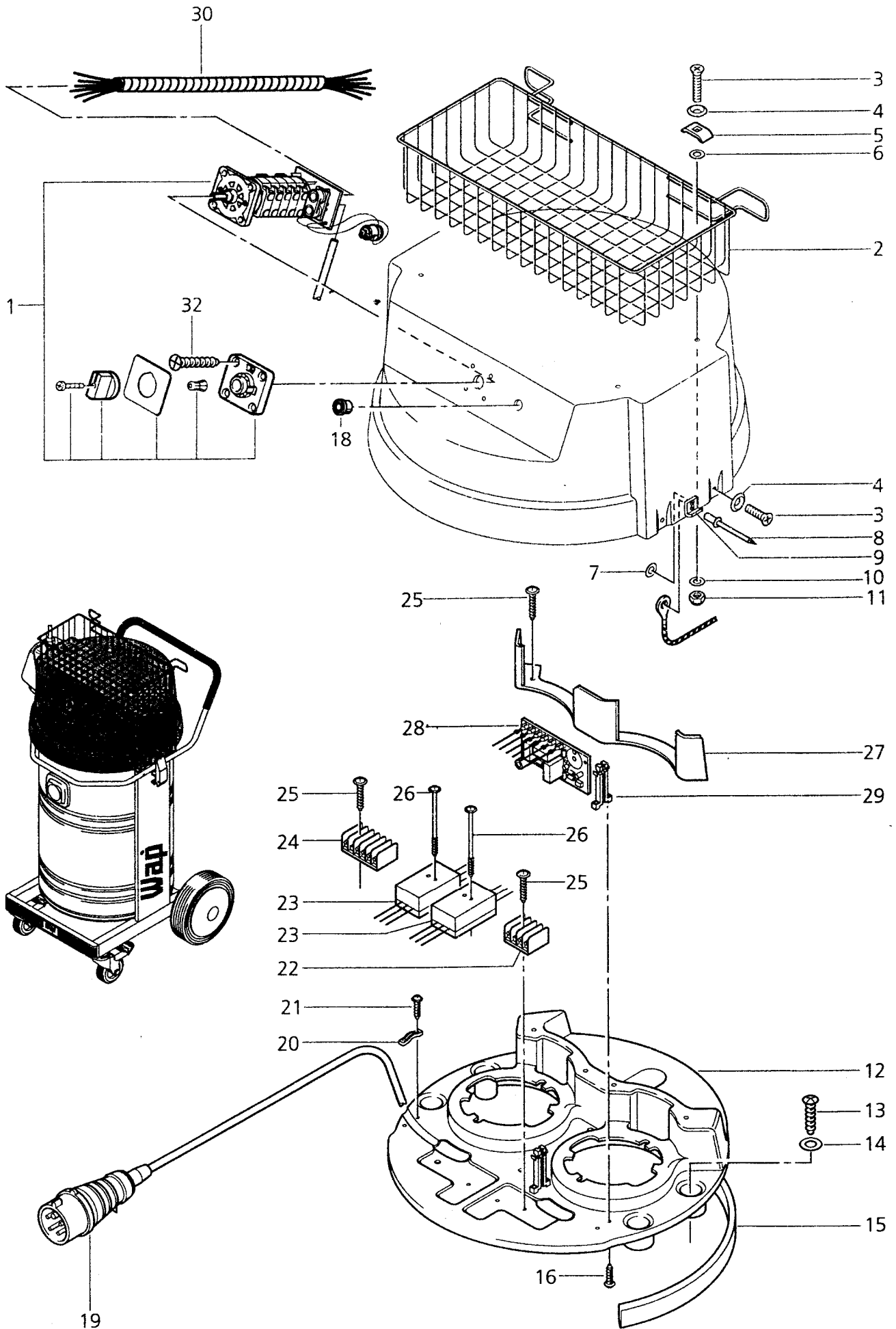


Wap Turbo EC 850 E / IH / BI

POS.	NO.	BEZEICHNUNG	DESIGNATION	DESIGNATION
1	45902	Bügel	Bracket	Arceau
2	33045	Senkschraube M5x30 DIN 966	Countersunk screw	Vis à tête fraisée
3	24562	Sechskantmutter M5 DIN 985	Hexagon nut	Ecrou 6 pans
4	19880	Verschlußklammer	Spring catch	Crochet de verrouillage
5	15889	Blindniet 4,0x16x8 DIN 7337	Rivet	Rivet
6	46007	Rahmen	Frame	Cadre support
7	45924	Blende	Sheating	Coffrage
8	7895	Kappe	Cap	Capuchon
9	42893	Lenkrolle	Caster	Roulette de guidage
10	30786	Senkschraube M8x25 DIN 7991	Countersunk screw	Vis à tête fraisée
11	2758	Sechskantmutter M8 DIN 934	Hexagon nut	Ecrou 6 pans
12	46602	Rad D250	Wheel	Roue
13	7022	Klemmring D20x3,3	Clamping ring	Rondelle frein
14	44660	Radkappe	Cap	Capuchon

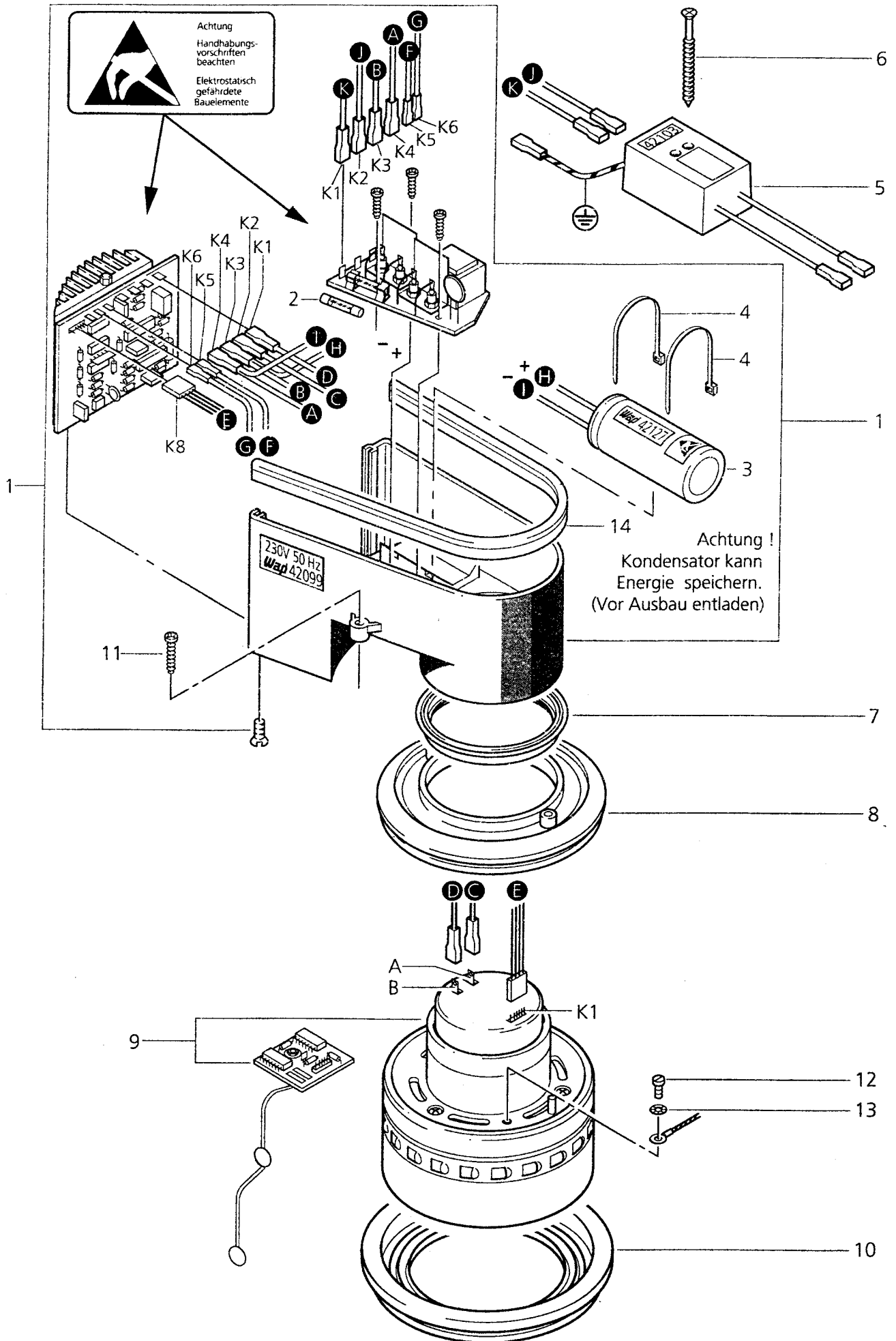


POS.	NO.	BEZEICHNUNG	DESIGNATION	DESIGNATION
1	49300	Haube	Cover	Capot
2	49095	Diffusor		
3	49094	Absorber		
4	49093	Absorber		
5	47827	Steckdose		
6	3482	Zylinderschraube M4x20 DIN 963	Socket head cap screw	Vis cylindrique
7	3092	Scheibe A4,3 DIN 125	Washer	Rondelle
8	2759	Sechskantmutter M4 DIN 934	Hexagon nut	Ecrou 6 pans
9	29000	Leitung 3G1,5 x 1100 mm		
10	17349	Kabelverschraubung mit Zugentlastung		
11	17346	Sechskantmutter PG16	Hexagon nut	Ecrou 6 pans
12	48901	Kabelverschraubung PG16		
13	14861	Anschlußleitung	Power cable	Câble électrique
14	17345	Sechskantmutter PG 13,5	Hexagon nut	Ecrou 6 pans



POS.	NO.	BEZEICHNUNG	DESIGNATION	DESIGNATION	
1	47838	Nockenschalter	Switch	Commutateur	
2	5085	Korb	Basket	Panier	
3	8949	Senkschraube M5x20 DIN 966	Countersunk screw	Vis à tête fraisée	
4	9095	Rosette			
5	5424	Klemmbügel	Strap	Eclisse	
6	5987	Scheibe A5,3 DIN 125	Washer	Rondelle	
7	12257	Scheibe 4,3x0,5 DIN 433	Washer	Rondelle	
8	15889	Blindniet 4,0x16x8 DIN 7337	Rivet	Rivet	
9	46372	Winkel 25x20x3	Angle	Equerre	
10	2763	Scheibe A 5,3 DIN 125	Washer	Rondelle	
11	24562	Sechskantmutter M5 DIN 985	Hexagon nut	Ecrou 6 pans	
12	47771	Platte	Plate	Disque	
13	46194	Schraube PT 5x16	Screw	Vis autotaraudeuse	
14	17849	Scheibe B6,4 DIN 125 A2	Washer	Rondelle	
✧	15	30954	Dichtungsprofil 980 mm	Sealing profile	Joint
	16	50170	Schraube PT 3,5x14	Screw	Vis autotaraudeuse
	18	11382	Signalleuchte 220V		
	19	14861	Anschlußleitung	Power cable	Câble électrique
	20	5697	Lasche 3x8x33	Strap	Eclisse
	21	11254	Schraube PT 3,5x10	Screw	Vis autotaraudeuse
	22	48421	Verteilerleiste	Terminal strip	Bornier
	23	42103	Entstörfilter	Screening filter	Filtre antiparasite
	24	45897	Verteilerleiste 6-polig	Terminal strip	Bornier
	25	11256	Schraube PT 3,5x18	Screw	Vis autotaraudeuse
	26	17721	Schraube PT 3,5x53	Screw	Vis autotaraudeuse
	27	45900	Lufttrennwinkel		
	28	300528	Einschaltautomatik	Autom.switch on/off system	Disp. autom. mise en marche
	29	47196	Leiterplattenführung		
	30	22286	Spiralschlauch		
	32	11253	Schraube PT 5x20	Screw	Vis autotaraudeuse

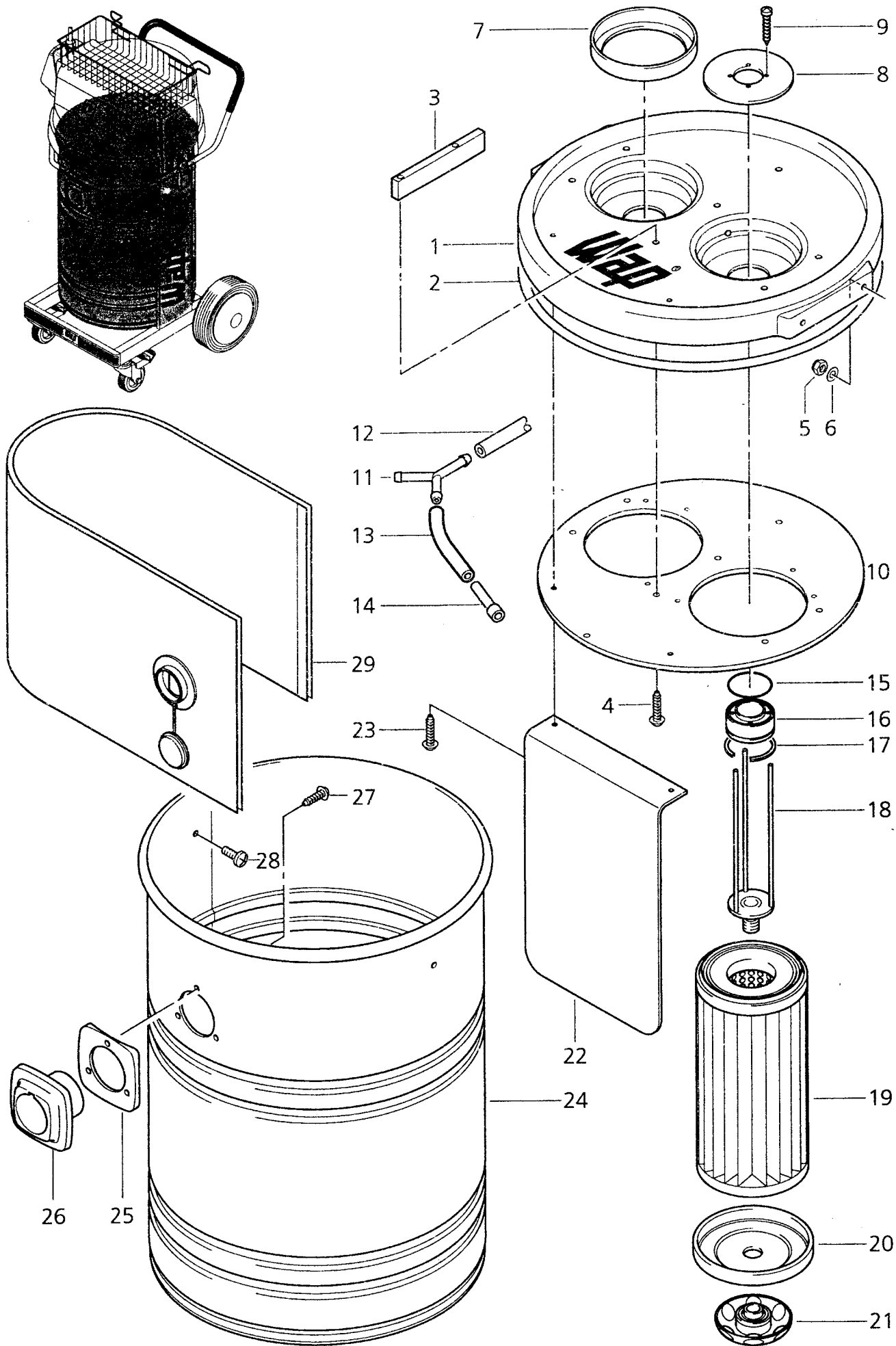
- ✧ **ACHTUNG!** - Meterware - Bitte bei Bestellung gewünschte Länge angeben!
- ✧ **ATTENTION!** - Lengths in metres - Please indicate required length when ordering!!
- ✧ **ATTENTION!** - Longueurs par mètre - Préciser la longueur à la commande!





POS.	NO.	BEZEICHNUNG	DESIGNATION	DESIGNATION
1	42099	Steuer-Elektronik kpl.	Controlling unit	Boitier électrique
2	48333	Feinsicherung 10 A	Miniature fuse	Fusible fin
3	42127	Kondensator	Capacitor	Condensateur
4	8819	Kabelband	Cable tie	Attache pour câbles
5	42103	Entstörfilter	Screening filter	Filtre antiparasite
6	17721	Schraube PT 3,5x53	Screw	Vis autotaraudeuse
7	47364	Dichtring	Packing ring	Anneau d'isolation
8	41732	Motorlagerring	Motor bearing	Anneau de centrage
9	43641	Saugmotor 230V	Suction motor	Moteur d'aspiration
10	31453	Motorlagerring	Motor bearing	Anneau de centrage
11	11256	Schraube PT 3,5x18	Screw	Vis autotaraudeuse
12	6163	Zylinderschraube M4x12 DIN 84	Socket head cap screw	Vis cylindrique
13	4021	Fächerscheibe A4,3 DIN 6798	Serrated lock washer	Rondelle éventail
◇	14	Dichtungsprofil 430 mm	Sealing profile	Joint

- ◇ **ACHTUNG!** - Meterware - Bitte bei Bestellung gewünschte Länge angeben!
- ◇ **ATTENTION!** - Lengths in metres - Please indicate required length when ordering!!
- ◇ **ATTENTION!** - Longueurs par mètre - Préciser la longueur à la commande!



POS.	NO.	BEZEICHNUNG	DESIGNATION	DESIGNATION	
1	47770	Deckel	Cover	Couvercle	
2	5082	Dichtung	Packing	Joint	
3	47773	Platte	Plate	Disque	
4	11565	Schraube PT 5x18	Screw	Vis autotaraudeuse	
5	24562	Sechskantmutter M5 DIN 985	Hexagon nut	Ecrou 6 pans	
6	2763	Scheibe A 5,3 DIN 125	Washer	Rondelle	
7	47061	Ring	Ring	Entretoise	
8	48477	Stützring D105x3	Supporting ring	Anneau de pression	
9	16861	Schraube PT 4x20	Screw	Vis autotaraudeuse	
10	47776	Platte	Plate	Disque	
11	15125	Schlauchtülle DN3	Hose liner	Embout	
◇	12	15901	Schlauch DN 3x1050 mm	Hose	Tuyau
◇	13	15901	Schlauch DN 3x40 mm	Hose	Tuyau
14	5644	Hülse	Bush	Douille	
15	6470	O-Ring 53,0x2,0	O-Ring	Joint torique	
16	48474	Düse	Nozzle		
17	48476	Klemmring	Clamping ring	Rondelle frein	
18	48475	Filterhalterung			
19	48831	Filterelement	Filter element	Cartouche filtrante	
20	48496	Scheibe	Disc	Rondelle	
21	11068	Filterspannmutter			
22	47774	Abweiser	Deflector	Plaque protection	
23	46194	Schraube PT 5x16	Screw	Vis autotaraudeuse	
24	5224	Behälter	Container	Réservoir	
25	11167	Adaptingring	Adapter ring	Anneau adapteur	
26	300334	Einlaßfitting	Intake fitting	Douille de raccordement	
27	10028	Schraube PT 5x14	Screw	Vis autotaraudeuse	
28	15146	Linsenschraube M5x12 DIN 7985	Lens head counters. screw	Vis tete plate	
29	14912	Filtersack (VPE 5 Stück)	Filter bag	Sac filtrant	

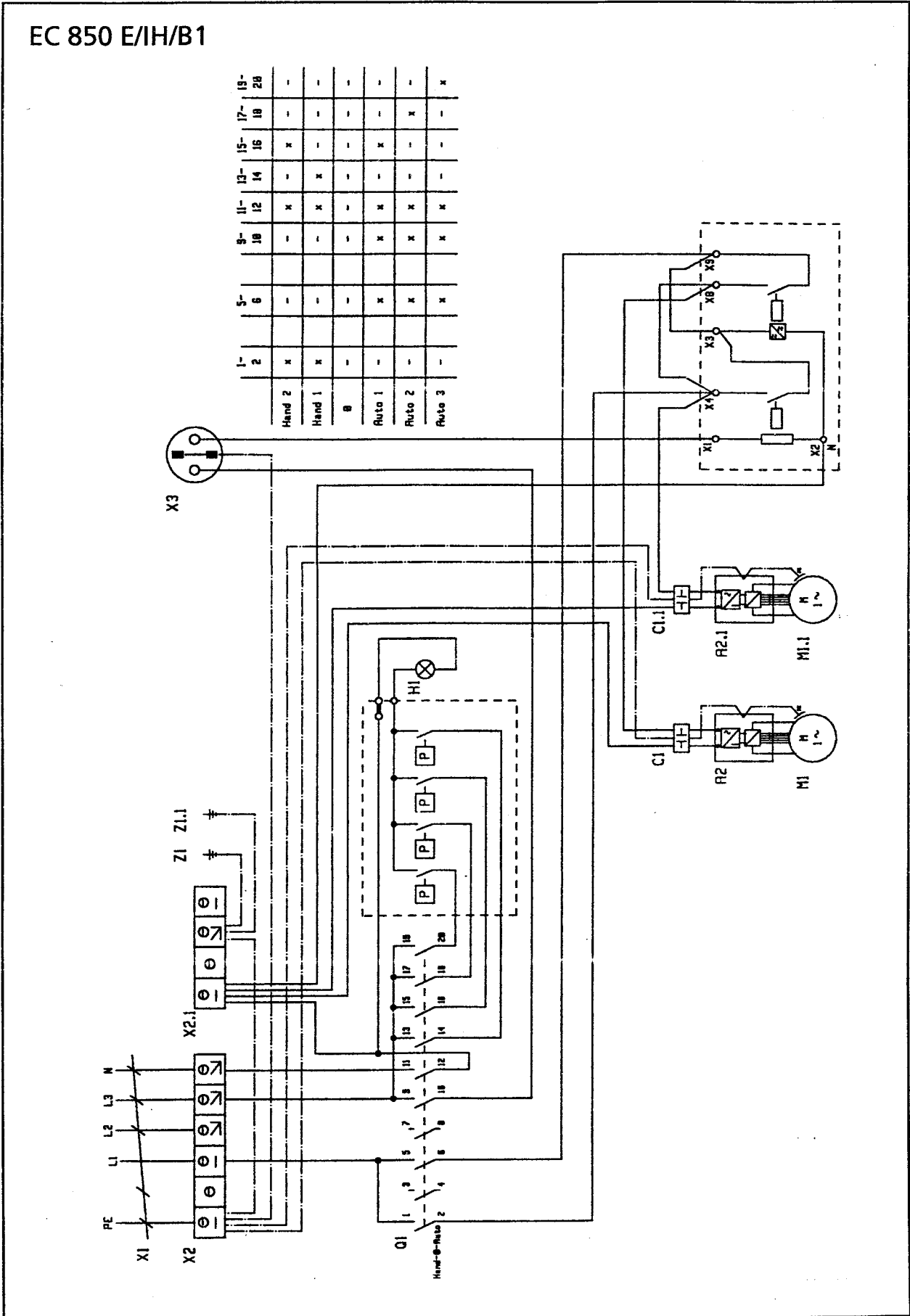
- ◇ **ACHTUNG!** - Meterware - Bitte bei Bestellung gewünschte Länge angeben!
- ◇ **ATTENTION!** - Lengths in metres - Please indicate required length when ordering!!
- ◇ **ATTENTION!** - Longueurs par mètre - Préciser la longueur à la commande!

## Geräteliste / Equipment list / Liste des appareils

### Wap EC 850 E/IH/B1

	<b>Gerätetyp</b>	<b>Type of unit</b>	<b>Liste des appareils</b>
A1	Einschaltautomatik	Autom.switch on/off system	Disp. autom. mise en marche
A2	Steuerelektronik EC	Controlling unit	Boitier électrique
A2.1	Steuerelektronik EC	Controlling unit	Boitier électrique
C1	Entstörfilter	Screening filter	Filtre antiparasite
C1.1	Entstörfilter	Screening filter	Filtre antiparasite
H1	Signalleuchte		
M1	EC-Turbine 230V / 1200W	Suction motor	Moteur d'aspiration
M1.1	EC-Turbine 230V / 1200W	Suction motor	Moteur d'aspiration
Q1	Nockenschalter	Switch	Commutateur
X1	Geräteanschlußleitung	Power cable	Câble électrique
X2	Verteilerleiste	Terminal strip	Bornier
X2.1	Verteilerleiste	Terminal strip	Bornier
X3	Gerätesteckdose	Plug socket	Prise électrique

Schaltplan / Wiring diagram / Schéma de connexion



70143-01/94