



**Ersatzteilliste**  
(11743010) HDS 798 CSX \*EU  
(11743020) HDS 798 CSX \*EU

Ersatzteile unter [www.gluesing.net](http://www.gluesing.net)

2005 11

59585220

[www.kaercher.com](http://www.kaercher.com)

DE

## DE

### HINWEISE

#### Weitere Sprachen:

Diese Ersatzteilliste ist in weiteren Sprachen erhältlich. Sie erhalten diese unter [www.kaercher.com](http://www.kaercher.com) im Bereich Service. Die Schreibweise der Teilenummer, z.B. 7.5456380, entspricht der Teilenummer 7.545-638.0.

#### Mengenangaben:

Die Mengenangaben in der Ersatzteilliste entsprechen den in der Baugruppe verbauten Stückzahlen der Bauteile.

#### Meterware:

Ersatzteile welche als Meterware geliefert werden sind auf Einbaulänge selbst zu kürzen. Die Stückzahlen sind als Mindestbestellmenge = 1m angegeben und müssen je nach Bedarf auf weitere volle Meterzahlen erhöht werden.

#### Versionen/ Werknummern:

Sind Versionen oder Werknummern in der Ersatzteilliste angegeben, ist anhand dieser vor Bestellung zu prüfen, welches Bauteil für ihr Gerät verwendet werden muss.

#### Lackierte Teile:

Bei Bestellungen von lackierten Teilen welche in der Ersatzteilliste nicht in verschiedenen Farben ausgewiesen sind, ist zusätzlich die Farbnummer oder Farbe mit anzugeben.

#### Technische Änderungen:

Technische Änderungen sowie das Recht der ausschließlichen Auswertung unseres geistigen Eigentums behalten wir uns vor.

## EN

### INSTRUCTIONS

#### Other languages:

This list of spare parts is also available in other languages. You can get this list from [www.kaercher.com](http://www.kaercher.com) in the Service division. The designation of the part number e.g. 7.5456380 is equal to 7.545-638.0.

#### Quantity details:

The quantity details in the spare parts list correspond to the number of pieces of the component installed in the assembly group.

#### Piece goods:

Spare parts that are sold as piece goods are to be cut to the desired length. The quantities have been indicated as minimum order quantity = 1m and must be rounded off to the full meter figure depending on your requirements.

#### Version/ Plant numbers:

If version or plant numbers are mentioned in the spare parts list, then use the same to check before ordering which spare part needs to be used for your appliance.

#### Painted parts:

While ordering painted parts that are not mentioned in the spare parts list in their colour variations, please mention the colour number or the colour you require.

#### Technical changes:

We reserve the right to make technical changes as well as the right to exclusive use of our intellectual property.

## FR

### REMARQUES

#### Autres langues:

Cette liste de pièces de rechange est disponible en autres langues. Cela est disponible sous [www.kaercher.com](http://www.kaercher.com) dans le menu Service.

La désignation du numéro de pièce, par ex. 7.5456380, correspond au numéro de pièce 7.545-638.0.

#### Indications de quantité:

Les indications de quantité dans la liste de pièces de rechange correspondre aux nombres de pièces des composants utilisés dans la construction.

#### Matériel au mètre:

Les pièces de rechange qui sont livrées au mètre doivent être raccourcies à longueur souhaitée par l'acheteur même. Les nombres des pièces sont indiquées en quantité de commande minimale = 1m et doivent être augmentés selon le besoin à une chiffre de mètre complète.

#### Versions/ Numéros d'usine:

Lorsqu'il sont indiquées des versions ou des numéros d'usine dans la liste de pièces de rechange, vous devez vérifier que composant doit être utilisé pour votre appareil.

#### Pièces laquées:

Pour commander des pièces laquées, à les différentes couleurs ne sont pas indiquées dans la liste des pièces de rechange, vous devez indiquer en plus le numéro de la couleur ou seulement la couleur.

#### Modifications techniques:

Nous nous réservons la possibilité des modifications techniques ainsi le droit d'exploitation exclusive de notre propriété intellectuelle.

## IT

### AVVERTENZE

#### Altre lingue:

Il presente elenco di parti di ricambio è disponibile sul nostro sito Web anche in altre lingue: sotto [www.kaercher.com](http://www.kaercher.com) alla voce "Service".

L'indicazione del codice pezzo, ad es. 75456380, corrisponde al codice pezzo 7.545-638.0

#### Indicazioni di quantità:

Le indicazioni di quantità riportate dall'elenco "parti di ricambio" corrispondono al numero delle singole componenti contenute nella rispettiva unità.

#### Merce a metro:

Le parti di ricambio fornite come "merce a metro" devono venire in seguito accorciate alla lunghezza necessaria per il montaggio. La quantità unitaria è indicata come "quantità minima di ordinazione = 1m" e deve all'occorrenza venire moltiplicata per il numero intero di metri necessari.

#### Versioni / Numeri di fabbricazione:

Quando l'elenco "parti di ricambio" riporta diverse versioni o numeri di fabbricazione, confrontare la versione o il numero di fabbricazione del ricambio desiderato con quelle/i presenti nell'elenco e indicarlo al momento dell'ordinazione.

#### Parti di ricambio verniciate:

Nel caso di ricambi verniciati, se l'elenco parti di ricambio non ne riporta espressamente i diversi colori, al momento dell'ordinazione è necessario indicare anche il colore o il numero del colore desiderato.

#### Modifiche tecniche:

Ci riserviamo il diritto di apportare modifiche tecniche così come il diritto di utilizzo esclusivo della nostra proprietà intellettuale.

## ES

### INDICACIONES

#### Otros idiomas:

La lista de piezas de repuesto se puede adquirir en otros idiomas. La puede adquirir en [www.kaercher.com](http://www.kaercher.com) en el área de servicios.

La notación de los números de las piezas, p.ej. 75456380 corresponde al número de pieza 7.545-638.0.

#### Cantidades:

Las indicaciones de cantidades de la lista de piezas de repuesto corresponden al número de piezas montadas en el componente.

#### Mercancía por metros:

Las piezas de repuesto que se suministran por metros se pueden cortar al largo deseado. La unidad mínima de pedido es de = 1 m y el número de metros completos se puede aumentar según necesidad.

#### Versiones/números de fábrica:

Si se indica la versión o número de fábrica en la lista de piezas de repuesto, se debe comprobar en ella la pieza a usar para su aparato antes de realizar el pedido.

#### Piezas lacadas:

Al realizar pedidos de piezas lacadas que no estén indicadas en los diferentes colores en la lista de piezas de repuesto, se debe indicar también la referencia del color o el color.

#### Modificaciones técnicas:

Reservados los derechos de realizar modificaciones técnicas y aprovechar nuestra propiedad intelectual.

## PL

### WSKAZÓWKI

#### Pozostałe języki:

Ta lista części zamiennych jest dostępna w także w innych językach. Mogą ją Państwo pobrać ze strony [www.kaercher.com](http://www.kaercher.com) w dziale Serwis.

Sposób zapisywania numeru części, np. 75456380, odpowiada numerowi części 7.545-638.0.

#### Dane ilości:

Dane ilości podane w liście części zamiennych odpowiadają liczbie sztuk podzespołów tworzących dany moduł.

#### Towar sprzedawany na metry:

Części zamienne dostarczane jako towar sprzedawany na metry po zamontowaniu należy samodzielnie skrócić do potrzebnej długości. Liczba sztuk podana jest jako minimalna ilość zamówienia = 1m i w zależności od potrzeb zwiększa się ją o kolejne pełne metry.

#### Wersje/ Numer zakładu:

Jeżeli w liście części zamiennych podane są wersje lub numery zakładu, przed zamówieniem na ich podstawie należy sprawdzić, który podzespół stosuje się w Państwa urządzeniu.

#### Części lakierowane:

W przypadku zamówień części lakierowanych, które w liście części zamiennych nie podano w wielu kolorach, należy dodatkowo zaznaczyć nr koloru lub kolor.

#### Zmiany techniczne:

Zastrzegamy sobie prawo do zmian technicznych oraz wyłącznego wykorzystywania naszej własności intelektualnej.

RU

**УКАЗАНИЯ:**

**Другие языки:**

Данный список запасных частей также доступен на других языках. Вы найдете его на сайте [www.kaetcher.com](http://www.kaetcher.com) в разделе Service Маркировка номера детали, например, 75456380, соответствует номеру детали 7.545-638.0.

**Указание количества:**

Количественные данные в списке запасных частей соответствуют числу компонентов, входящих в состав узлов.

**Товар, продаваемый на метры:**

Запасные части, продающиеся на метры, необходимо обрезать до нужной длины. Число изделий указано в виде минимального объема заказа = 1м и их количество можно округлить до требуемого по мере необходимости.

**Варианты исполнения/заводские номера:**

Если варианты исполнения или заводские номера указаны в списке запасных частей, то перед заказом необходимо проверить, какая деталь подходит для вашего устройства.

**Лакированные детали:**

При заказе лакированных деталей, варианты расцветки которых не указаны в списке запасных частей, необходимо дополнительно указать номер цвета или необходимый для вас цвет.

**Технические изменения:**

Мы оставляем за собой право на технические изменения, а также право на исключительное использование нашей интеллектуальной собственности.

## INHALTSVERZEICHNIS

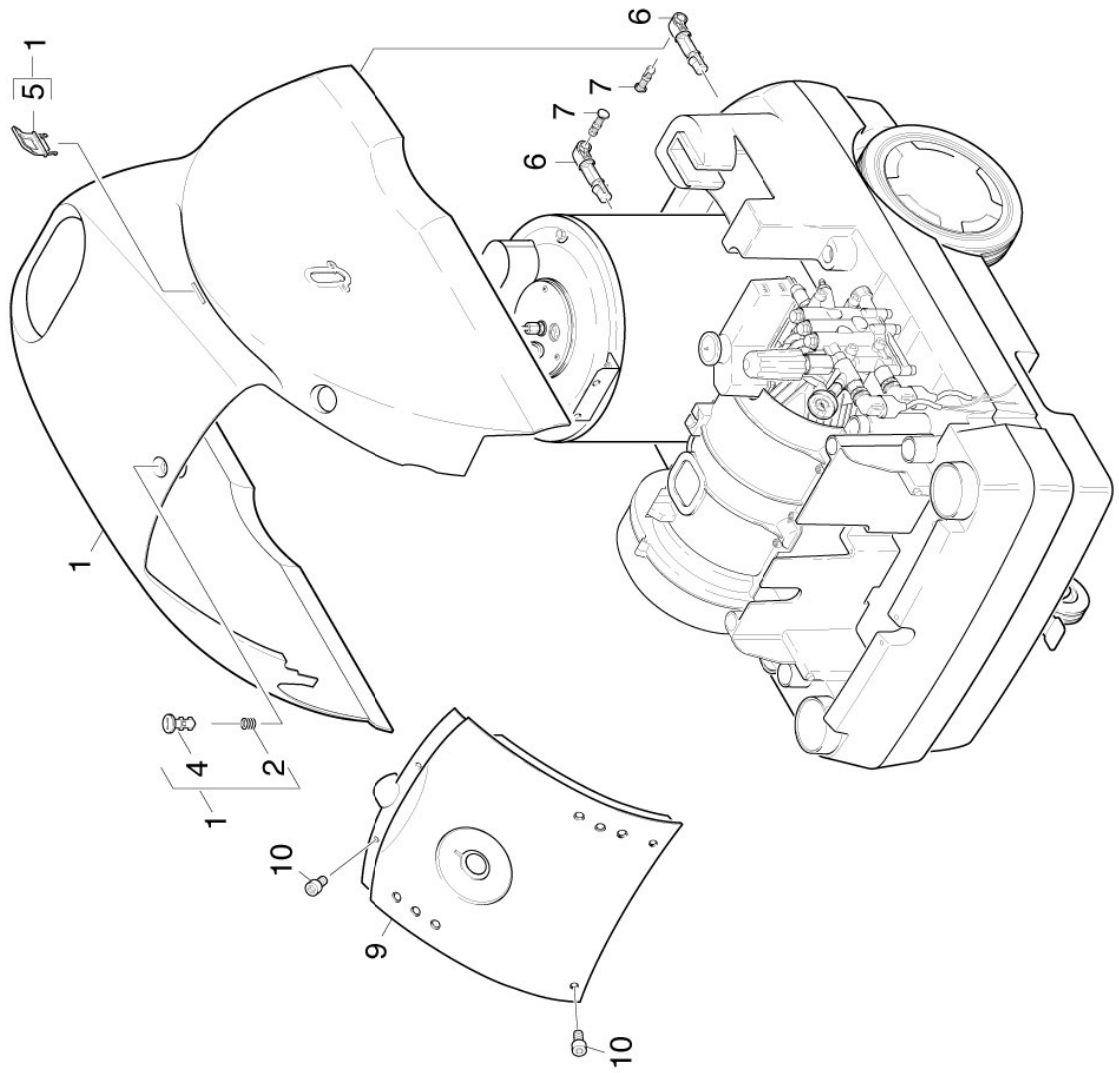
1.0 EINZELTEILE	10.0 CHEMIE
1.1 HAUBE	
1.2 RAHMEN	
2.0 PUMPENSATZ	11.0 ZUBEHOER
2.1 KOLBEN	11.1 HANDSPRITZPISTOLE
2.2 ZYLINDERKOPF	<b>VERSION 1</b>
3.0 MOTOR	11.2 Handspritzpistole
3.1 MOTORHALTERUNG	<b>VERSION 2</b>
3.2 MOTOR	11.3 STRAHLROHR
4.0 GEBLAESE	11.4 STRAHLROHR
5.0 BRENNSTOFFPUMPE	11.5 HD-SCHLAUCH
5.1 BRENNSTOFFLEITUNG	11.6 SCHLAUCHTROMMEL
5.2 BRENNSTOFFPUMPE	
6.0 E-GERAETESCHRANK	
6.1 E-GERAETESCHRANK	
6.2 SCHALTER	
7.0 DURCHLAUFERHITZER	
7.1 MONTAGETEILE	
7.2 BRENNERDECKEL	
7.3 HEIZSCHLANGE	
7.4 BRENNERBODEN	
8.0 SCHWIMMERKASTEN	
9.0 Sicherheitsblock	
9.1 Sicherheitsblock	
<b>VERSION 1</b>	
9.2 Sicherheitsblock	
<b>VERSION 2</b>	

## 1.0 EINZELTEILE

1.1 HAUBE  
1.2 RAHMEN



## 1.1 HAUBE

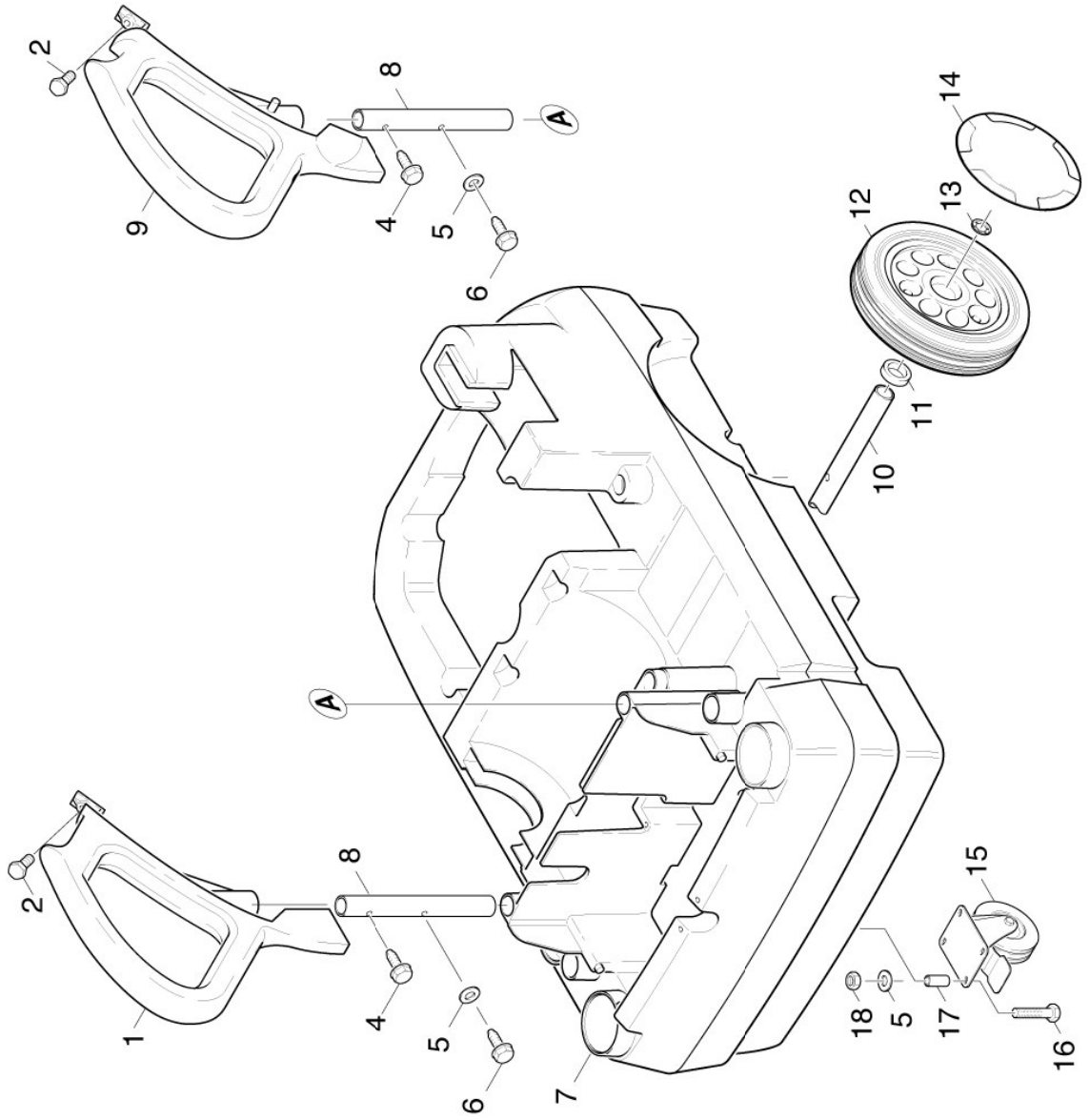


## 1.1 HAUBE

POS	BENENNUNG ZUSATZINFORMATIONEN	TEILE-NR	STCK	AB WERK-NR	BIS WERK-NR
1	GERAETEHAUBE KPL.	40670250	1		
2	Schraubenfeder	53322360	1		
4	Bolzen	53163180	1		
5	Halter	50442160	1		
6	Halter	50441960	2		
7	Bolzen	53168930	2		
9	INSTRUMENTENTAFEL	58413810	1		
10	Schraube 5x30 -10.9-R2R (K-In6Rd)	73030860	4		



## 1.2 RAHMEN



## 1.2 RAHMEN

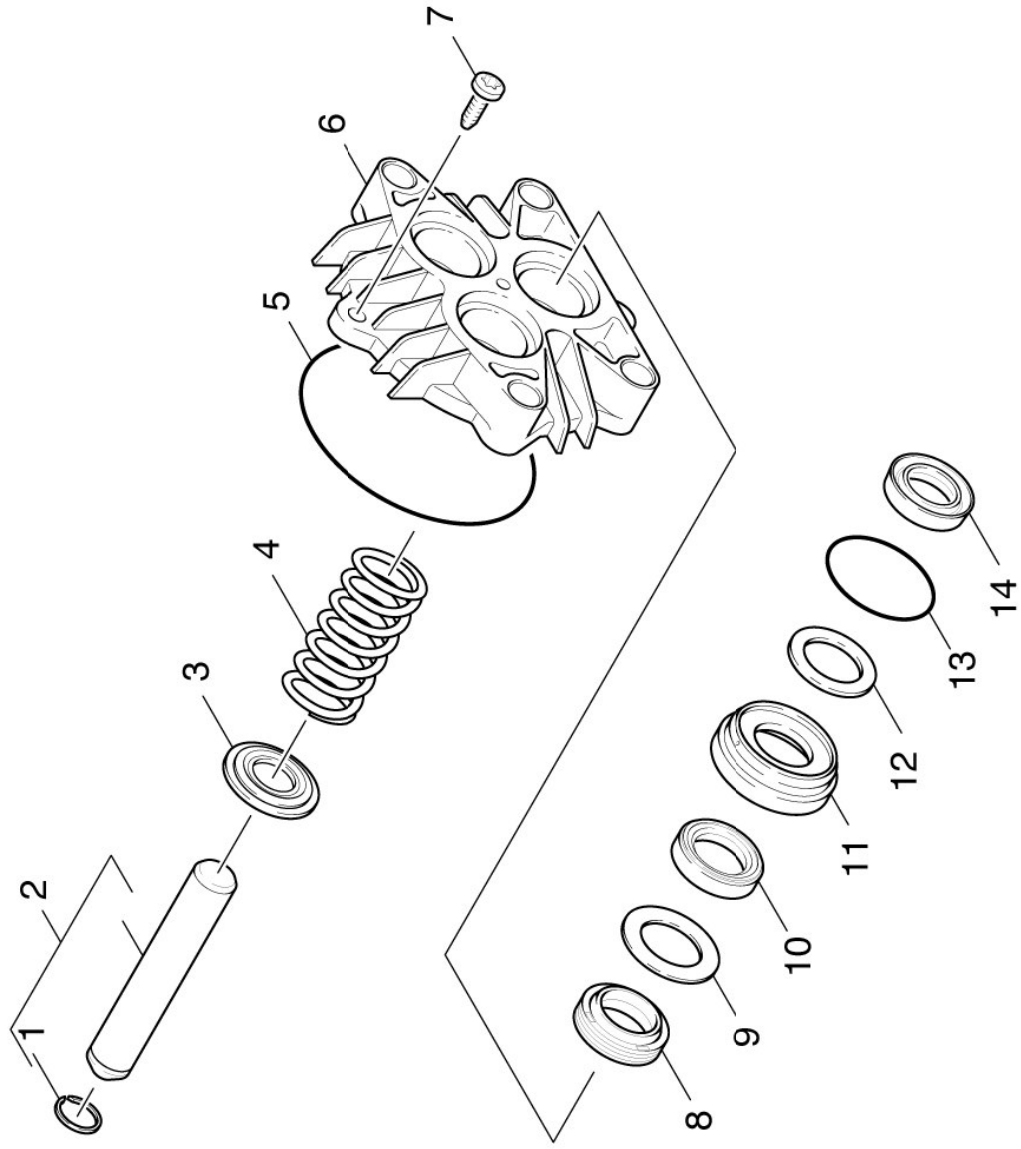
POS	BENENNUNG ZUSATZINFORMATIONEN	TEILE-NR	STCK	AB WERK-NR	BIS WERK-NR
1	Griff links	53215800	1		
2	Schraube 6 x 35-ST-10.9-A2R (IN6RD)	73031140	2		
4	SCHRAUBE M 8X 40	63033050	2		
5	Scheibe 8-200HV-A2E ISO7093-1	73122770	6		
6	Schraube M 8X 30	63031910	2		
7	Rahmen Tank	40504360	1		
8	Rohr Griff	53215820	2		
9	GRIFF RECHTS	53215760	1		
10	ACHSE	51052980	1		
11	Huelse	51107730	2		
12	RAD D250	64353120	2		
13	KLEMMSCHEIBE D25	63432170	2		
14	Radkappe	64351970	2		
15	Lenkrolle	64351160	1		
16	6kt-Schraube M 8x45-8.8-A2E ISO 4017	73044070	4		
17	Huelse	51107780	4		
18	6kt-Mutter M8 -8-A3E ISO 4032	73110040	4		

**2.0 PUMPENSATZ**

2.1 KOLBEN  
2.2 ZYLINDERKOPF



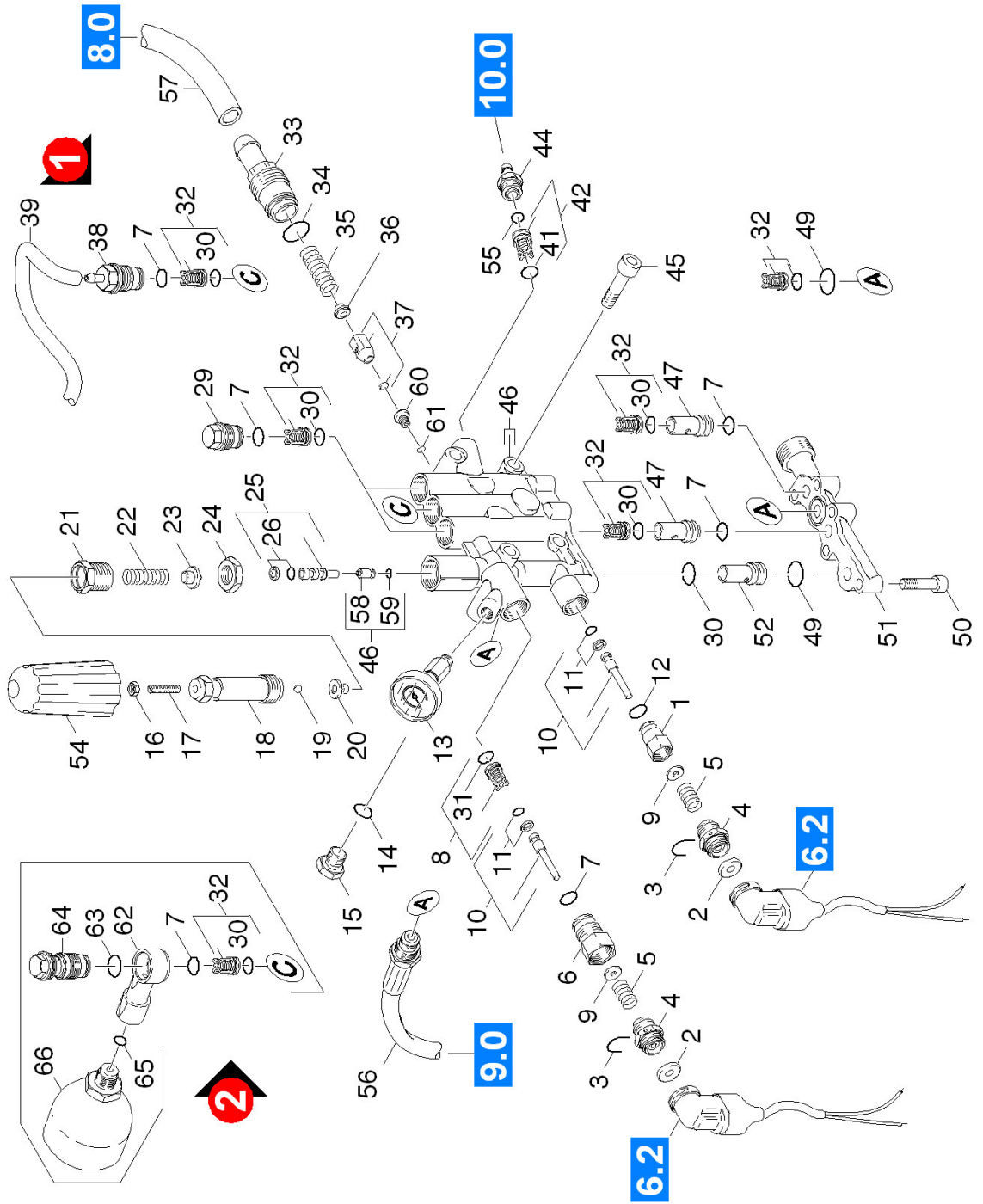
## 2.1 KOLBEN



## 2.1 KOLBEN

POS	BENENNUNG ZUSATZINFORMATIONEN	TEILE-NR	STCK	AB WERK-NR	BIS WERK-NR
1	Sprengring A16 -FST DIN 7993	73434780	3		
2	KOLBEN KPL.	45532160	3		
3	SCHEIBE	51156890	3		
4	SCHRAUBENFEDER	53324500	3		
5	O-RING 88,57X 2,62	63629630	1		
6	GEHAEUSE	50607460	1		
7	Schraube M6x25 -8.8-R3R (In6Rd)	73060940	2		
8	Nutring 16X24X7	63653220	3		
9	Scheibe	51154930	3		
10	Kompaktdichtung 16 x 24 x 4	63653510	3		
11	Buchse	51124020	3		
12	Scheibe	51154920	3		
13	O-Ring 27,5 X 1,5-NBR 70	63623980	3		
14	NUTRING 16x24x5.3	63654080	3		

## 2.2 ZYLINDERKOPF



## 2.2 ZYLINDERKOPF

POS	BENENNUNG ZUSATZINFORMATIONEN	STCK	AB WERK-NR	BIS WERK-NR	TEILE-NR
1	Gewindestueck	1			54026860
2	Membrane	2			53670300
3	Buegel	2			50344940
4	Verschlusschraube	2			54111480
5	Schraubenfeder	2			53322680
6	Ventilschraube	1			55831610
7	O-Ring 14,0x2,0-NBR 80	6			63624810
8	Ventil kpl.	1			45802620
9	Scheibe	2			51157960
10	Kolben kpl. nur fuer Ersatz	2			45531970
11	O-Ring kpl. /1ST.-R.	2			63623680
12	O-Ring 4,47x1,78	1			63628530
13	MANOMETER 0-300 BAR	1			64212150
14	O-Ring 8 X 2	1			63621010
15	Verschlusschraube	1			54110700
16	6kt-Mutter M5 -8-A2E ISO 4032	1			73110020
17	Gewindestift M5x35 -St-45H-A2E ISO 4026	1			73070090
18	6kt-Schraube	1			53040700
19	Kugel 5 K13 -1.4401 DIN 5401	1			74019310
20	Ventilteller	1			55821210
21	Hohlschraube	1			54040820
22	Schraubenfeder	1			53324440
23	Ventilbolzen	1			55841140
24	6kt-Mutter M22x1,5	1			53112040
25	Kolben kpl. nur fuer Ersatz	1			45531980
26	O-Ring kpl. 1ST.-R.	1			63624680
29	Ventilschraube	3			55831460
30	O-Ring 13,0 X 2,0-NBR 90	6			63630030
31	O-Ring 13,0x2,0	1			63623810
32	Ventil (3 Stueck)	1			28845120
33	Ventilschraube	1			55831300
34	O-Ring 12,0 X 2,0	1			63621690

## 2.2 ZYLINDERKOPF

POS	BENENNUNG ZUSATZINFORMATIONEN	TEILE-NR	STCK	AB WERK-NR	BIS WERK-NR
35	SCHRAUBENFEDER	53324140	1		
36	Ventilbolzen	55840600	1		
37	Ventilteller kpl.	45820190	1		
38	Entlueftungsventil	45803760	1		
39	Schlauch DN 5	63904260	1		
41	O-Ring 10 x 2,2 NBR 70	63620770	1		
42	Ventil kpl. Chemie	45803490	1		
44	Schlauchnippel	54434550	1		
45	Zyl.Schr. M10x70-8.8-A3E ISO4762	73061250	4		
46	Zylinderkopf kpl. nur fuer Ersatz	45504580	1		
47	HUELSE	51106080	2		
49	O-Ring 20,0x1,5-NBR 70	63625470	2		
50	Zyl.Schr. M8x30 -8.8-A2E ISO 4762	73060430	5		
51	Ventilgehäuse	55871920	1		
52	HUELSE	51108000	1		
54	Drehgriff	53215790	1		
55	O-Ring 10 x 2 NBR 70	63621510	1		
56	Schlauch SDS	44407900	1		
57	Schlauch DN15	63881670	1		
	<b>ALS METERWARE BESTELLEN</b>				
58	Ventilsitz	55812390	1		
59	O-Ring 5,0 x 1,5-NBR 80	63623860	1		
60	Ventilsitz	55812310	1		
61	O-Ring 6,0x1,5-NBR 70	63627030	1		
100	Ersatzteilsatz Pumpe HDS 798 C	28838920	1		

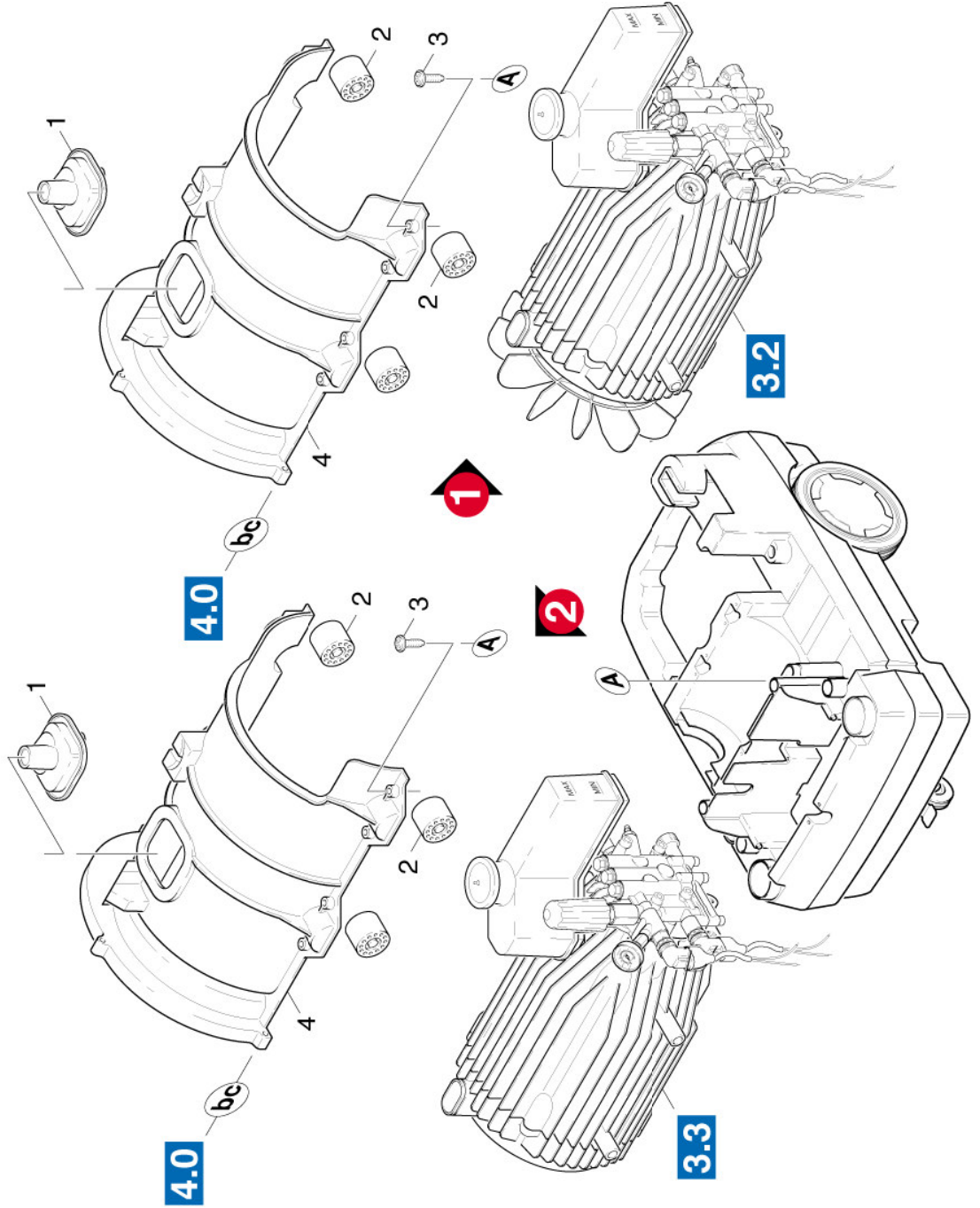


**3.0 MOTOR**

**3.1 MOTORHALTERUNG**  
**3.2 MOTOR**



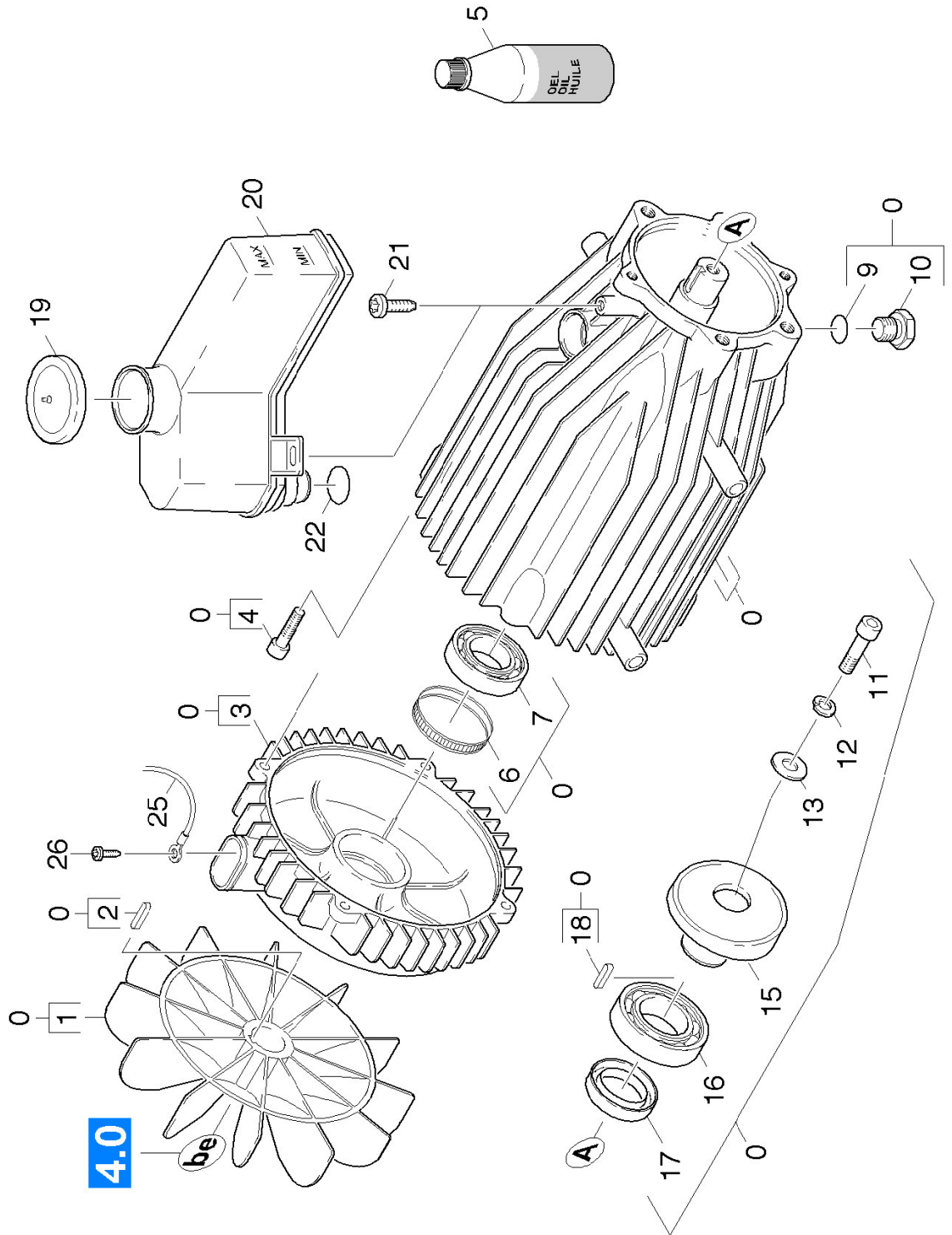
### 3.1 MOTORHALTERUNG



### 3.1 MOTORHALTERUNG

POS	BENENNUNG ZUSATZINFORMATIONEN	TEILE-NR	STCK	AB WERK-NR	BIS WERK-NR
1	KABELDURCHFUEHRUNG	58100160	1		
2	Gummipuffer	57670050	4		
3	Schraube 5x25-IN6RD	63032000	8		
4	Luftfuehrung	50607280	1		

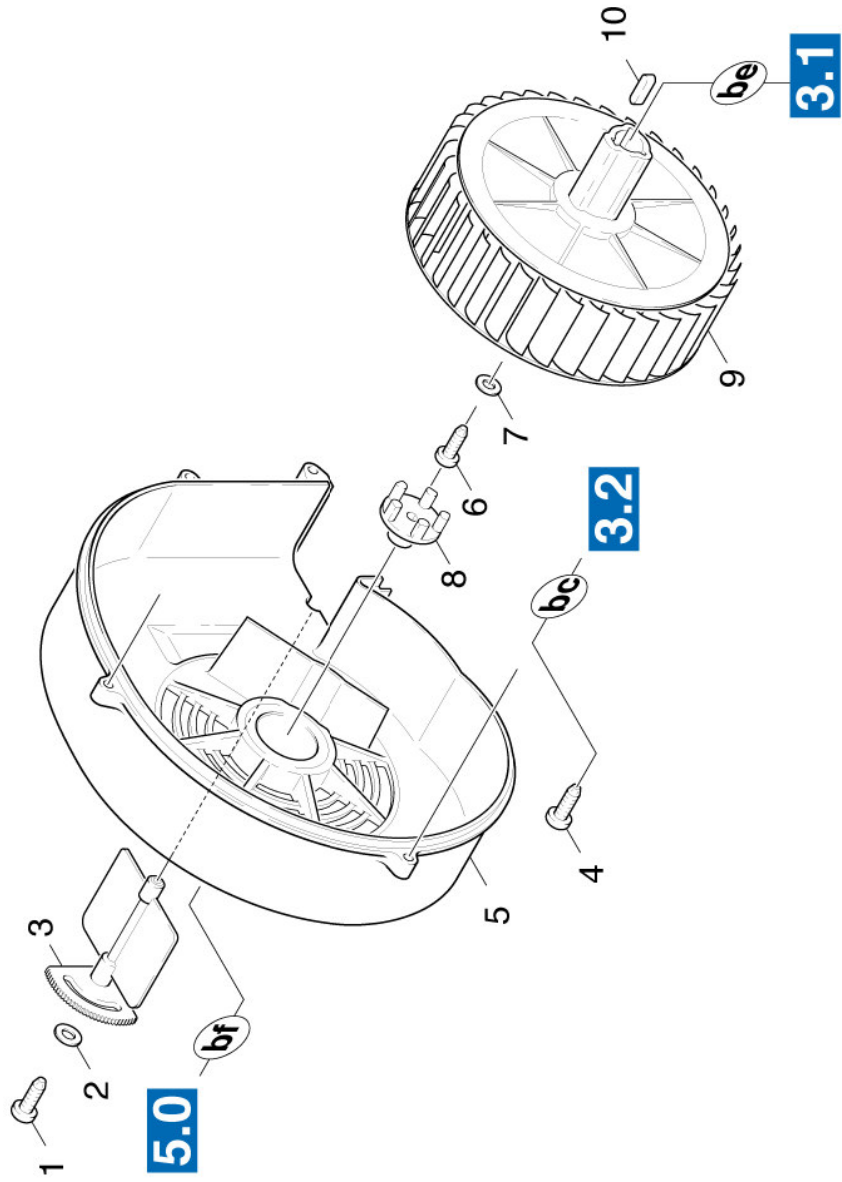
### 3.2 MOTOR



### 3.2 MOTOR

POS	BENENNUNG ZUSATZINFORMATIONEN	STCK	AB WERK-NR	BIS WERK-NR	TEILE-NR
0	Motor kpl. nur fuer Ersatz	1			46234170
1	Luefterrad	1			56000460
2	Passfeder A 5x5x25-C45R DIN 6885	1			73180790
3	Lagerdeckel B	1			50637070
4	Schraube M6x20 -St-R3R (In6Rd)	4			73030480
5	Getriebeoel 1L	1			62880160
6	TOLERANZRING	1			63431710
7	KUGELLAGER 6204 2RS	1			64012850
9	O-Ring 11,0 x 2,0	1			63632730
10	Verschlusschraube	1			54111000
11	Schraube M6x20-ST- 8.8-A3R (In6RD)	1			73060920
12	Federring B 6-FSt-A3E DIN 127	1			73130030
13	Scheibe 6 -100HV-A3E ISO 7094	1			73122600
15	Taumscheibe kpl.	1			41201730
16	Kugellager 7305-B-WAELZLAGST DIN 628	1			74010320
17	RWDR A30x40x7-NBR DIN 3760	1			73671560
18	Passfeder 5X 5X 18-C45R DIN 6885	1			73180030
19	Deckel	1			50631950
20	Behaelter Oel	1			50705210
21	Schraube M5x12 -St-P2R (In6Rd)	1			73030380
22	O-Ring 19,3 X 2,4	1			63621610

## 4.0 GEBLAESE



## 4.0 GEBLAESE

POS	BENENNUNG ZUSATZINFORMATIONEN	TEILE-NR	STCK	AB WERK-NR	BIS WERK-NR
1	Bl.Schr. ST4,8X16-ST-A2R (IN6RD)	73030770	1		
2	Scheibe 5-200HV-A2E ISO7093-1	73122780	1		
3	LUFTKLAPPE	56060070	1		
4	Schraube 4x25 -10.9-R2R (K-In6Rd)	73030840	4		
5	Deckel Geblaese	50638260	1		
6	SCHRAUBE M 6X 20	63041450	1		
7	Scheibe 6 -200HV-A2E ISO7093-1	73122760	1		
8	Kupplung Kraftstoffpumpe	54710970	1		
9	Geblaeserad	56000620	1		
10	Passfeder 5x5x28-C45R DIN 6885	73180050	1		

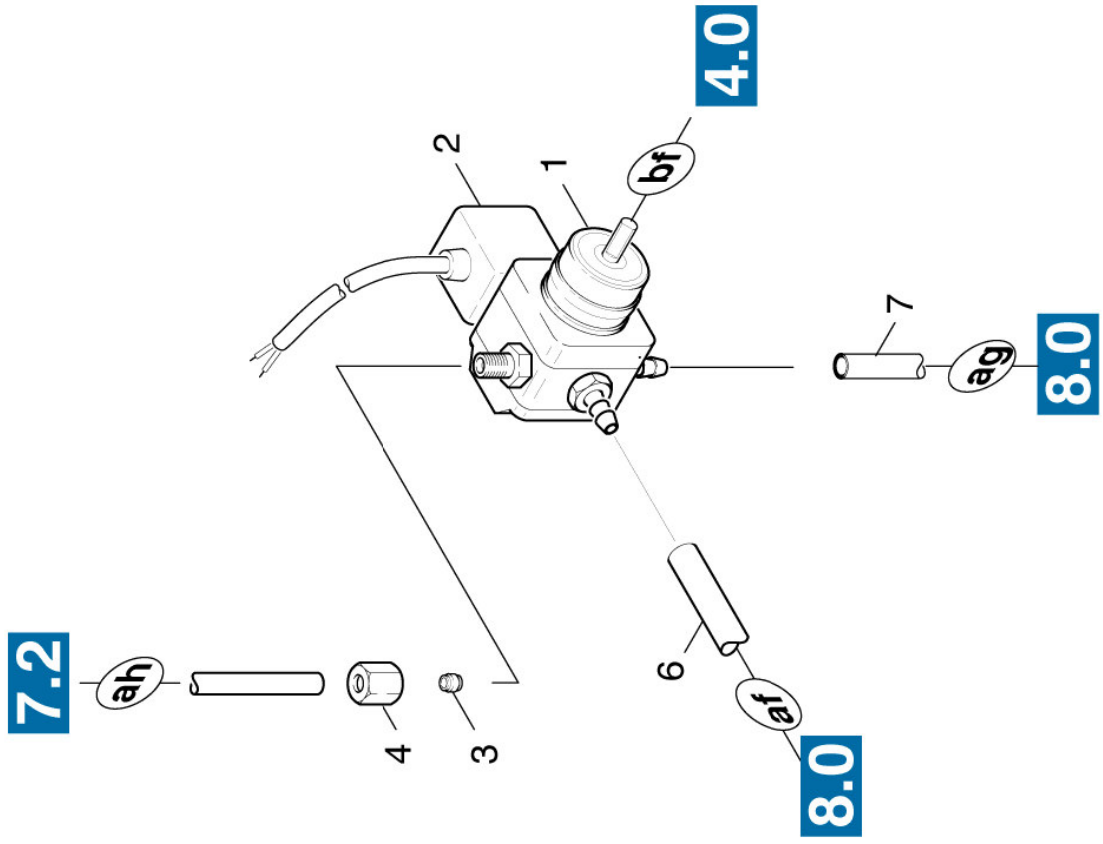
## 5.0 BRENNSTOFFPUMPE

5.1 BRENNSTOFFLEITUNG  
5.2 BRENNSTOFFPUMPE





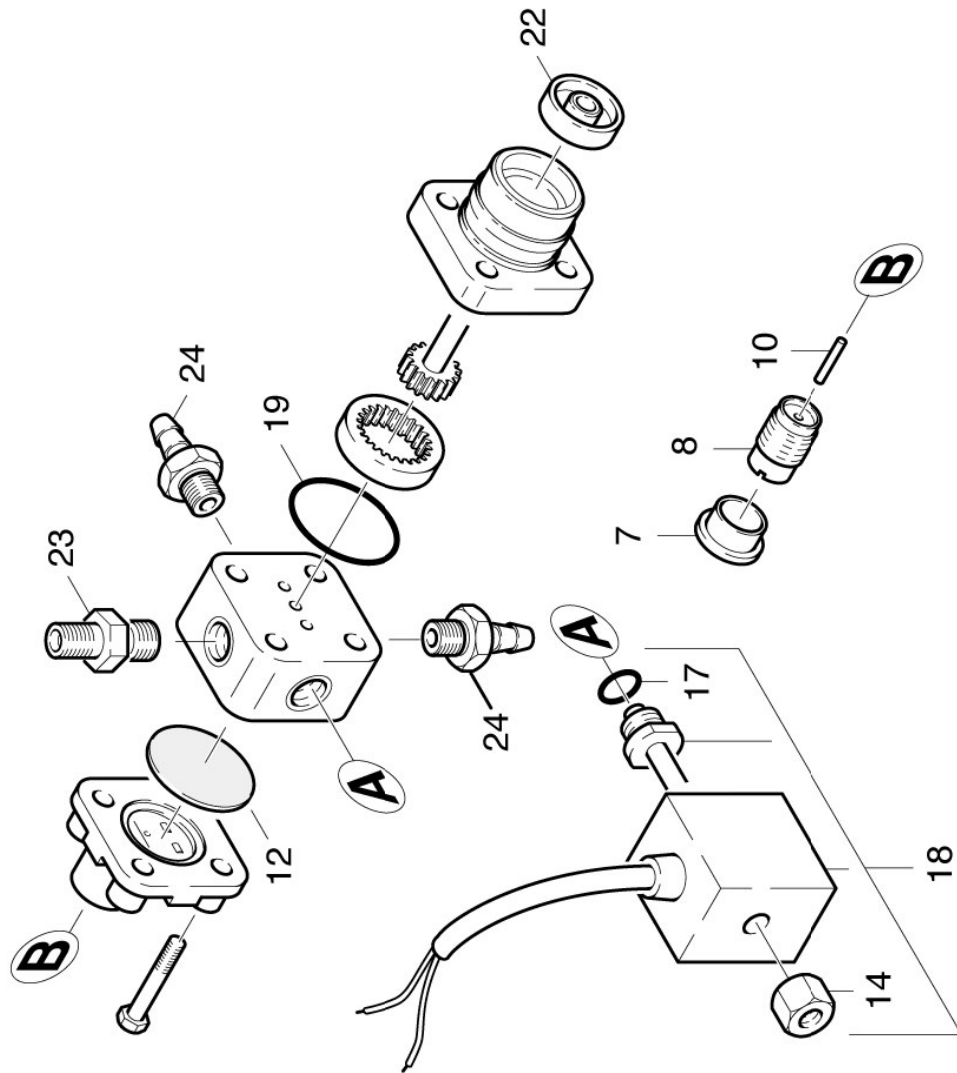
## 5.1 BRENNSTOFFLEITUNG



## 5.1 BRENNSTOFFLEITUNG

POS	BENENNUNG ZUSATZINFORMATIONEN	TEILE-NR	STCK	AB WERK-NR	BIS WERK-NR
1	Brennstoffpumpe	64729920	1		
2	Magnetventil	64724110	1		
3	Schneidring d.4	63892630	1		
4	Ueberwurfmutter A 4-LL	63892620	1		
6	Schlauch 240mm	54434980	1		
7	Schlauchstueck	63903430	1		

## 5.2 BRENNSTOFFPUMPE



## 5.2 BRENNSTOFFPUMPE

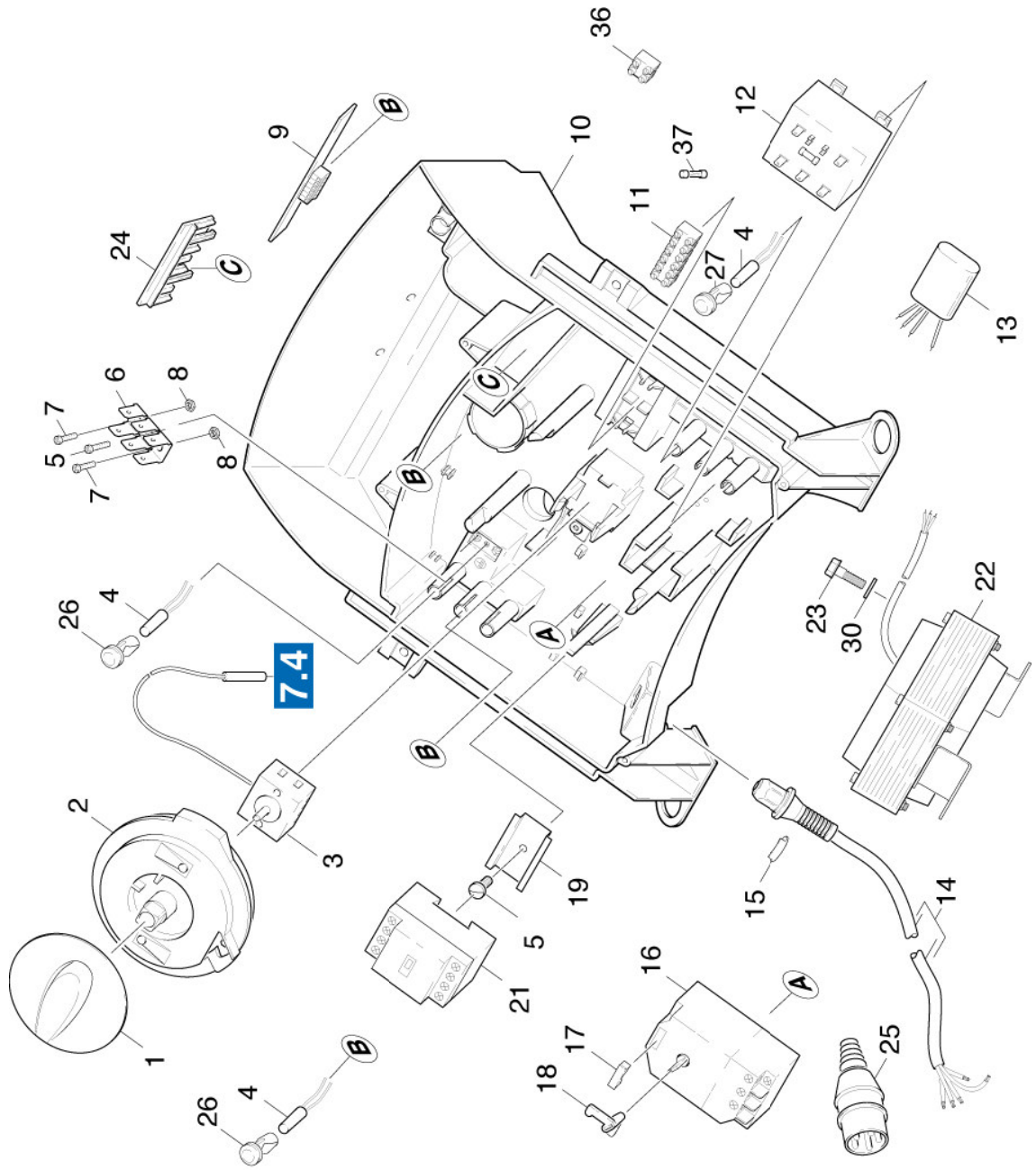
POS	BENENNUNG ZUSATZINFORMATIONEN	TEILE-NR	STCK	AB WERK-NR	BIS WERK-NR
7	Schutzkappe	64721220	1		
8	Gehaeuse Feder	64721090	1		
10	Stift	64721080	1		
12	Membrane	64721280	1		
14	Raendelmutter	64723400	1		
17	O-Ring 12,0 X 1,5	64721250	1		
18	Magnetventil	64724110	1		
19	O-Ring 28,5 X 1,6	64721200	1		
22	Dichtung Achse	64721050	1		
23	Schraubstutzen	63892610	1		
24	Schlauchnippel nur fuer Ersatz	64729270	2		

**6.0 E-GERAETESCHRANK**

6.1 E-GERAETESCHRANK  
6.2 SCHALTER



## 6.1 E-GERAETESCHRANK



## 6.1 E-GERAETESCHRANK

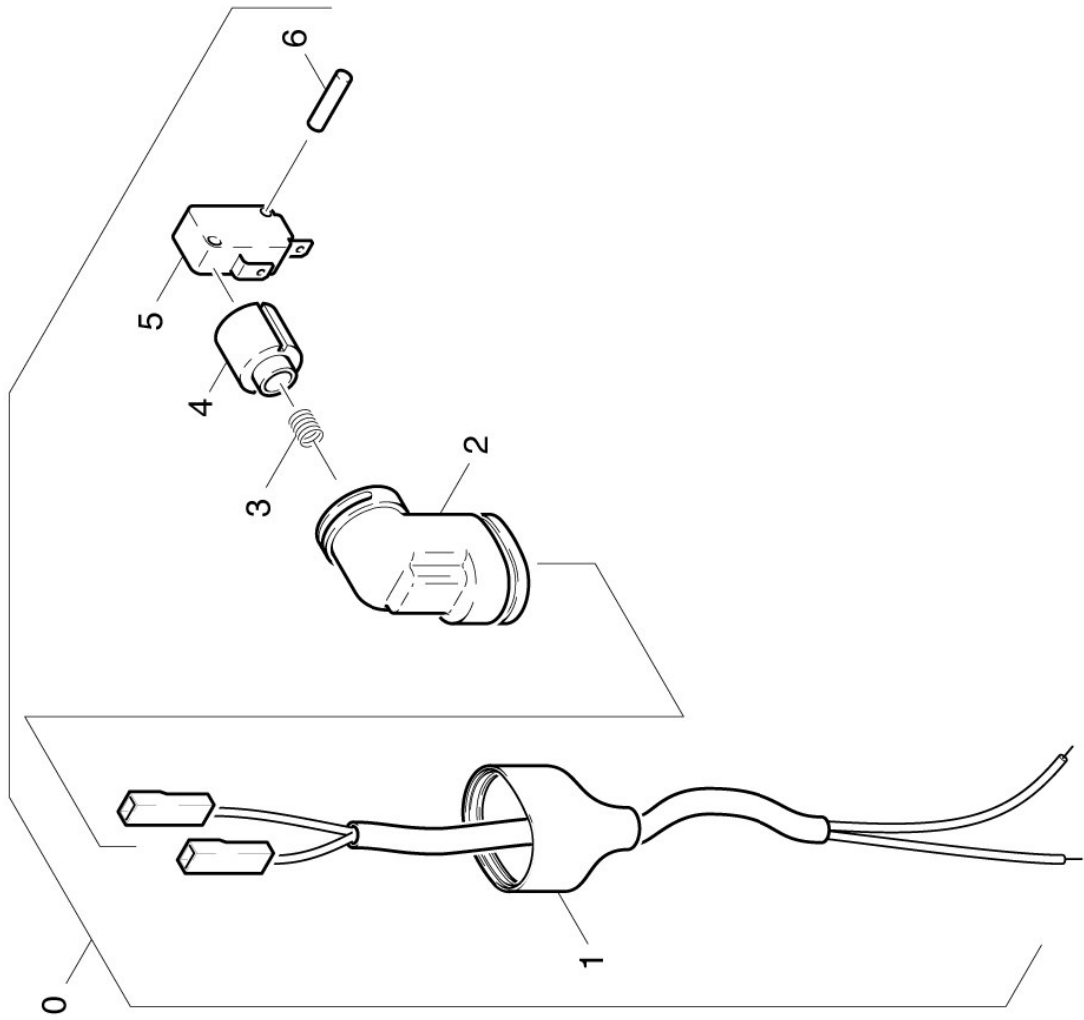
POS	BENENNUNG ZUSATZINFORMATIONEN	TEILE-NR	STCK	AB WERK-NR	BIS WERK-NR
1	Drehgriff	53215770	1		
2	SCHEIBE	51157980	1		
3	UBS Thermostat	28825740	1		
4	Signalleuchte	66512750	3		
5	Schraube 4x16 -A2-70 (In6Rd)	73030260	2		
6	Flachstecker	66412700	1		
7	Schraube M4x10-St-A2G	63033170	2		
8	6kt-Mutter M4 -8-A2E ISO 4032	73110010	2		
9	Impulsgeber	66333720	1		
10	Montageplatte	58011360	1		
11	Klemmleiste	66432490	1		
12	Steuertrafo 400V / 1.174-301.0	66222410	1		
12	Steuertrafo 230 V / 1.174-302.0	66222420	1		
13	Funkentstoerfilter	66610910	1		
14	Kabel mit Tuelle	66472500	1		
15	Sicherungsklammer	63431700	1		
16	Motorschutzschalter	66311900	1		
17	Abdeckkappe	66300490	1		
18	HEBEL	54812570	1		
19	Montageteil	58022610	1		
21	Schuetz LC1-K1210 B7 / 1.174-301.0	66323110	1		
21	Schuetz LC1-D18B7SV30 / 1.174-302.0	66323560	1		
22	ET-Satz Zuendtrafo / 1.174-301.0	28837910	1		
22	Zuendtrafo 230V / 1.174-302.0	66221660	1		
23	6kt-Schr. 5 X 20-ST-10.9-A2E	63033090	1		
24	Klemmteil	50309540	1		

## 6.1 E-GERAETESCHRANK

POS	BENENNUNG ZUSATZINFORMATIONEN	TEILE-NR	STCK	AB WERK-NR	BIS WERK-NR
25	Geraetestecker	66462660	1		
26	LINSENGEHAEUSE ROT	66513160	2		
27	LINSENGEHAEUSE	66514210	1		
30	Scheibe 5-100HV-A3E ISO 7094	73122640	1		
36	Klemme 16 QMM / 1.174-302.0	66431510	1		
37	Sicherungseinsatz traege G-2,0A	66440520	1		



## 6.2 SCHALTER



## 6.2 SCHALTER

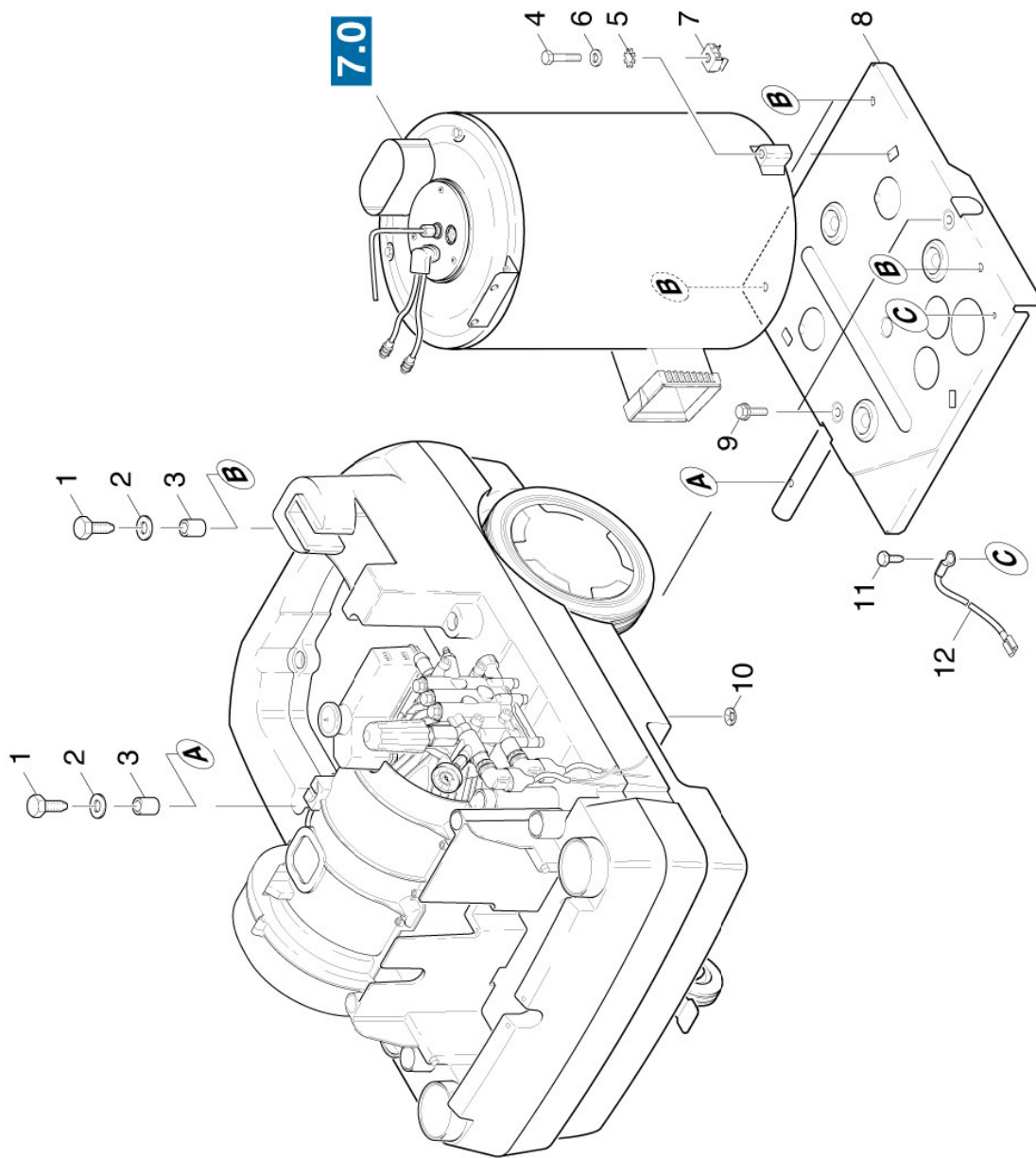
POS	BENENNUNG ZUSATZINFORMATIONEN	TEILE-NR	STCK	AB WERK-NR	BIS WERK-NR
0	SCHALTER KPL.				
1	Steuerkabel	47441090	1		
2	Halter	66478180	1		
3	Feder	50428600	1		
4	Konsole	53323220	1		
5	Mikroschalter	50530510	1		
6	Zylinderkerbstift 3,0x20-KU ISO 8740	66318070	1		
		73146640	1		

## 7.0 DURCHLAUFERHITZER

- 7.1 MONTAGETEILE
- 7.2 BRENNERDECKEL
- 7.3 HEIZSCHLANGE
- 7.4 BRENNERBODEN



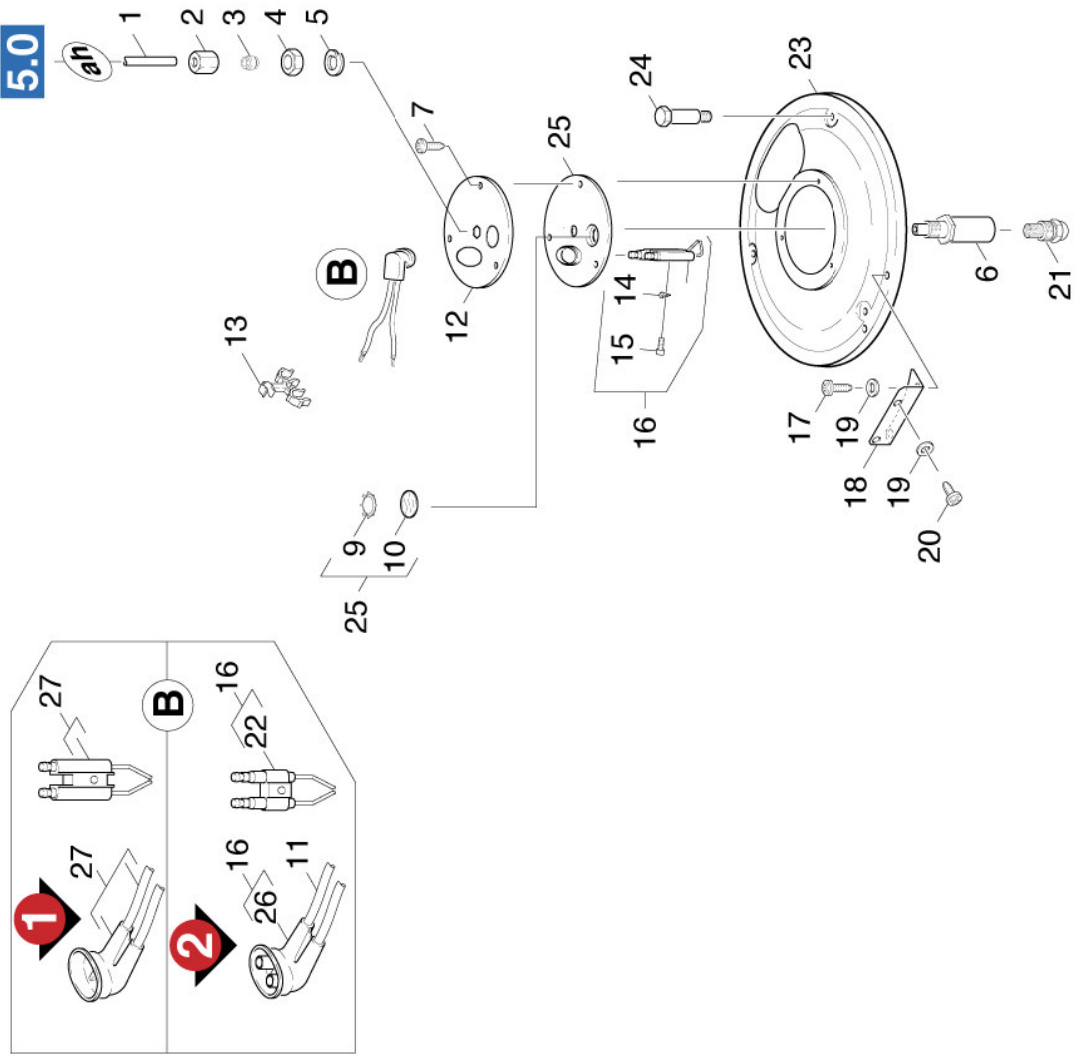
## 7.1 MONTAGETEILE



## 7.1 MONTAGETEILE

POS	BENENNUNG ZUSATZINFORMATIONEN	TEILE-NR	STCK	AB WERK-NR	BIS WERK-NR
1	Schraube M 8X 30	63031910	4		
2	Scheibe 8-200HV-A2E ISO7093-1	73122770	4		
3	Huelle	51107600	4		
4	6kt-Schraube M8x70-8.8-A2E ISO 4014	73040970	3		
5	Zahnscheibe A8,4-FSt-A3E DIN 6797	73121660	3		
6	Scheibe 8 -200HV-A3E ISO 7090	73120040	3		
7	Kaefigmutter M 8	63100810	3		
8	Rahmen	50501110	1		
9	Schraube M 8x16-ST-A2R DIN 7500-1	63030310	2		
10	SICHERUNGSSSCHEIBE	63431610	1		
11	Schraube M5x10 -St-P2R (h6Rd)	73030370	1		
12	Kabel gruен/gelb 1,5mm <sup>2</sup> x830mm	48221020	1		

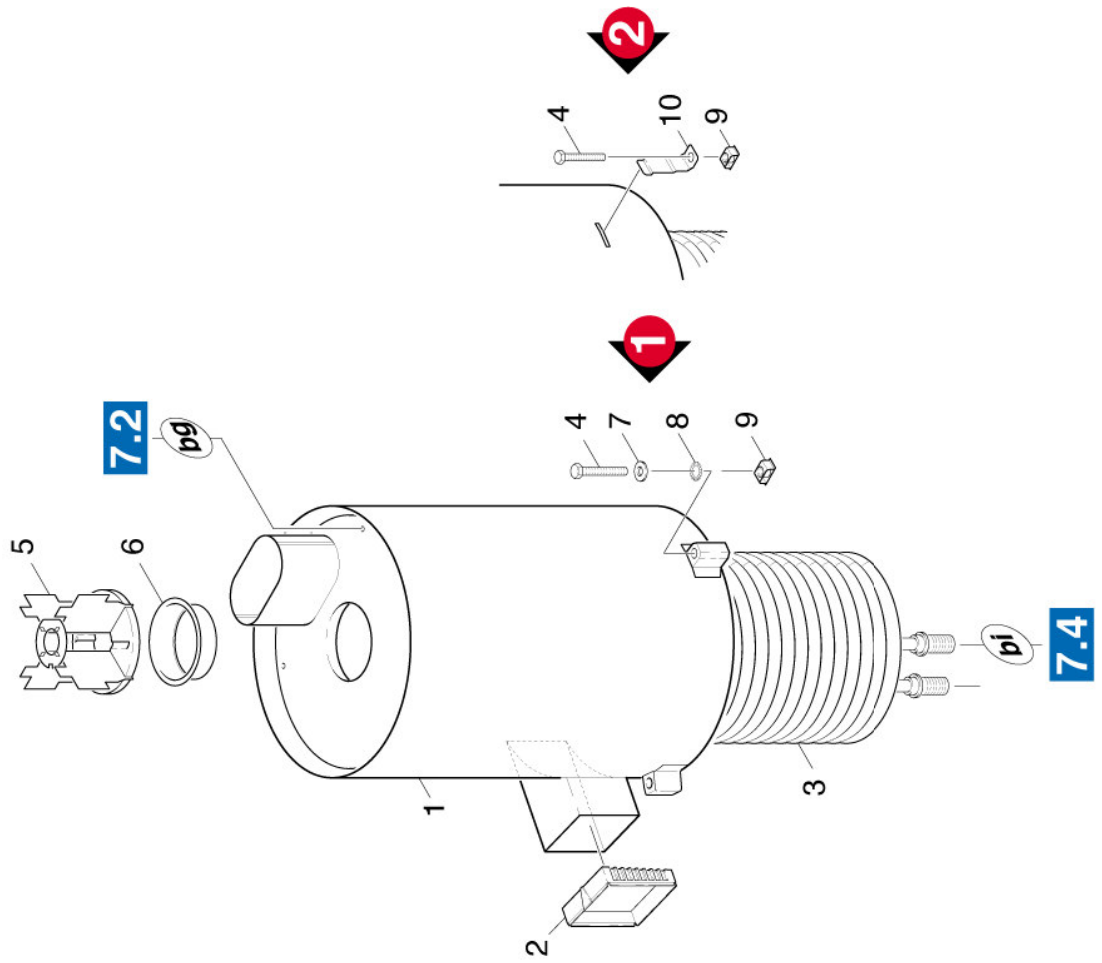
## 7.2 BRENNERDECKEL



## 7.2 BRENNERDECKEL

POS	BENENNUNG ZUSATZINFORMATIONEN	TEILE-NR	STCK	AB WERK-NR	BIS WERK-NR
1	LEITUNGSRÖHR	54232530	1		
2	Uebervurfmutter A 4-LL	63892620	1		
3	Schneidring d.4	63892630	1		
4	6kt-Mutter M10x1 -04-A2E ISO 8675	73111010	1		
5	Federscheibe B10-FST-A2E DIN 137	73123020	1		
6	Duesenhalter	56670550	1		
9	Zackenring	63431650	1		
10	Glasscheibe	62780180	1		
11	Zuendkabel kpl.	48210710	1		
12	Deckel D.K.	56540590	1		
13	Halter	66475270	1		
14	Federscheibe B 5-FST-A2E DIN 137	73123040	1		
15	Schraube M5x16 -A2-70 (In6Rd)	73061820	1		
16	UBS Zuendelektrode	26389740	1		
17	Schraube M6x16 -8.-R3R (In6Rd)	73060900	2		
18	Halterung E-Geraeteschrnk	57622340	1		
19	Scheibe 6-200HV-A2R ISO7093-1	73122910	4		
20	Schraube M6x16 -St-R3R (In6Rd)	73030470	2		
21	Brennerduese	64157750	1		
22	UBS Zuendelektrode	26389740	1		
23	Deckel D.K.	46541960	1		
24	Schneidschraube	63032580	3		
25	Deckel D.K.	46542180	1		
26	Schutzkappe	53944700	1		
27	UBS Zuendkabel	26389760	1		

### 7.3 HEIZSCHLANGE

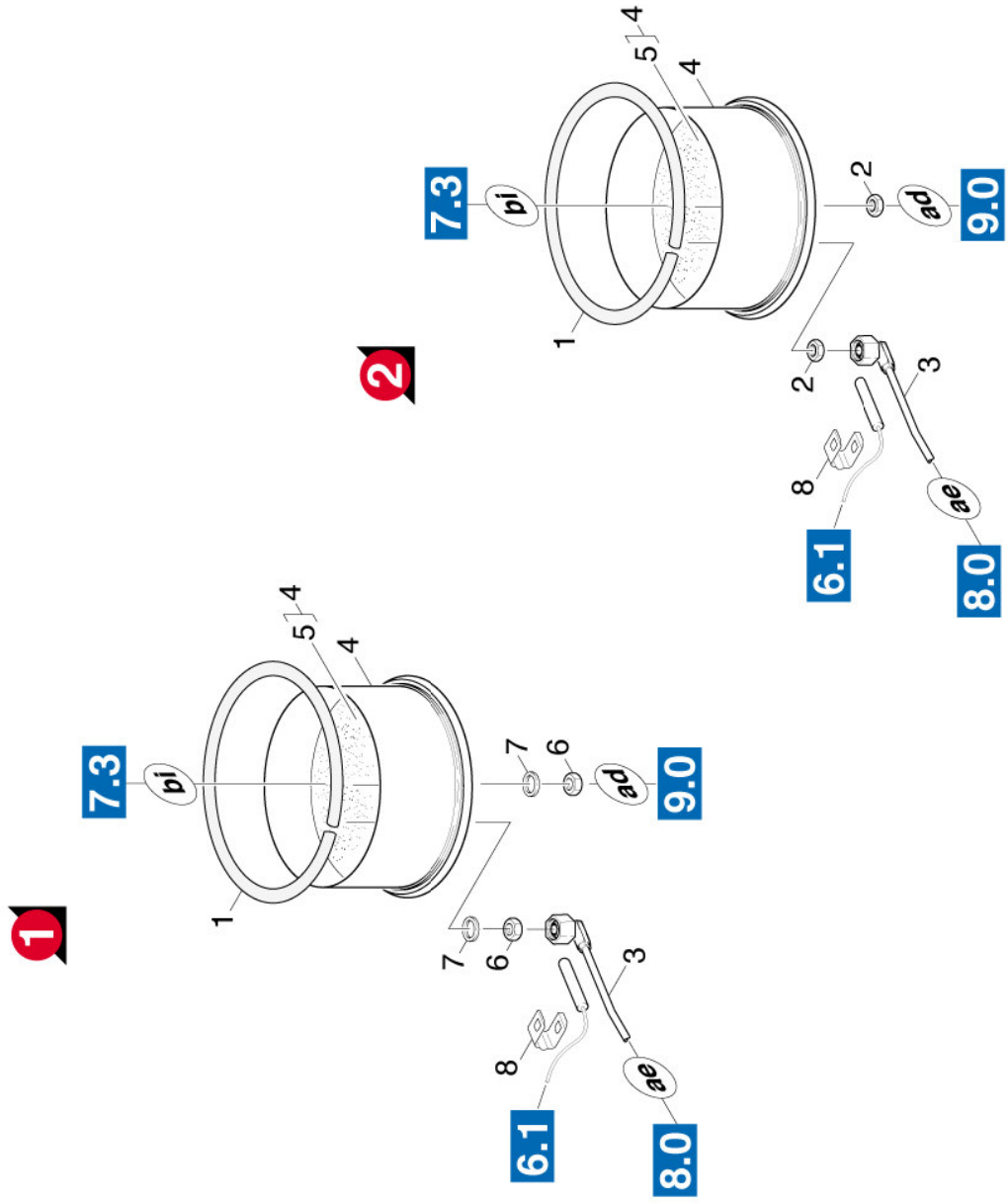




## 7.3 HEIZSCHLANGE

POS	BENENNUNG ZUSATZINFORMATIONEN	TEILE-NR	STCK	AB WERK-NR	BIS WERK-NR
1	Außenmantel	46521210	1		
2	MANSCHEFFE	51780370	1		
3	Heizschlange	46801260	1		
3	HEIZSCHLANGE VA	46801300	1		
	<b>EDELSTAHLAUSFUEHRUNG</b>				
4	6kt-Schraube M 8x16-8.8-A2C EN 1665	73040510	3		
5	BRENNEREINSATZ	46631230	1		
6	Brennerteil	56641790	1		
7	Scheibe 8 -200HV-A3E ISO 7090	73120040	3		
	<b>VERSION 1</b>				
8	Zahnscheibe A8,4-FST-PH DIN 6797	73121590	3		
	<b>VERSION 1</b>				
9	Kaefigmutter M 8	63100810	3		
10	Halter	50444200	3		
	<b>VERSION 2</b>				

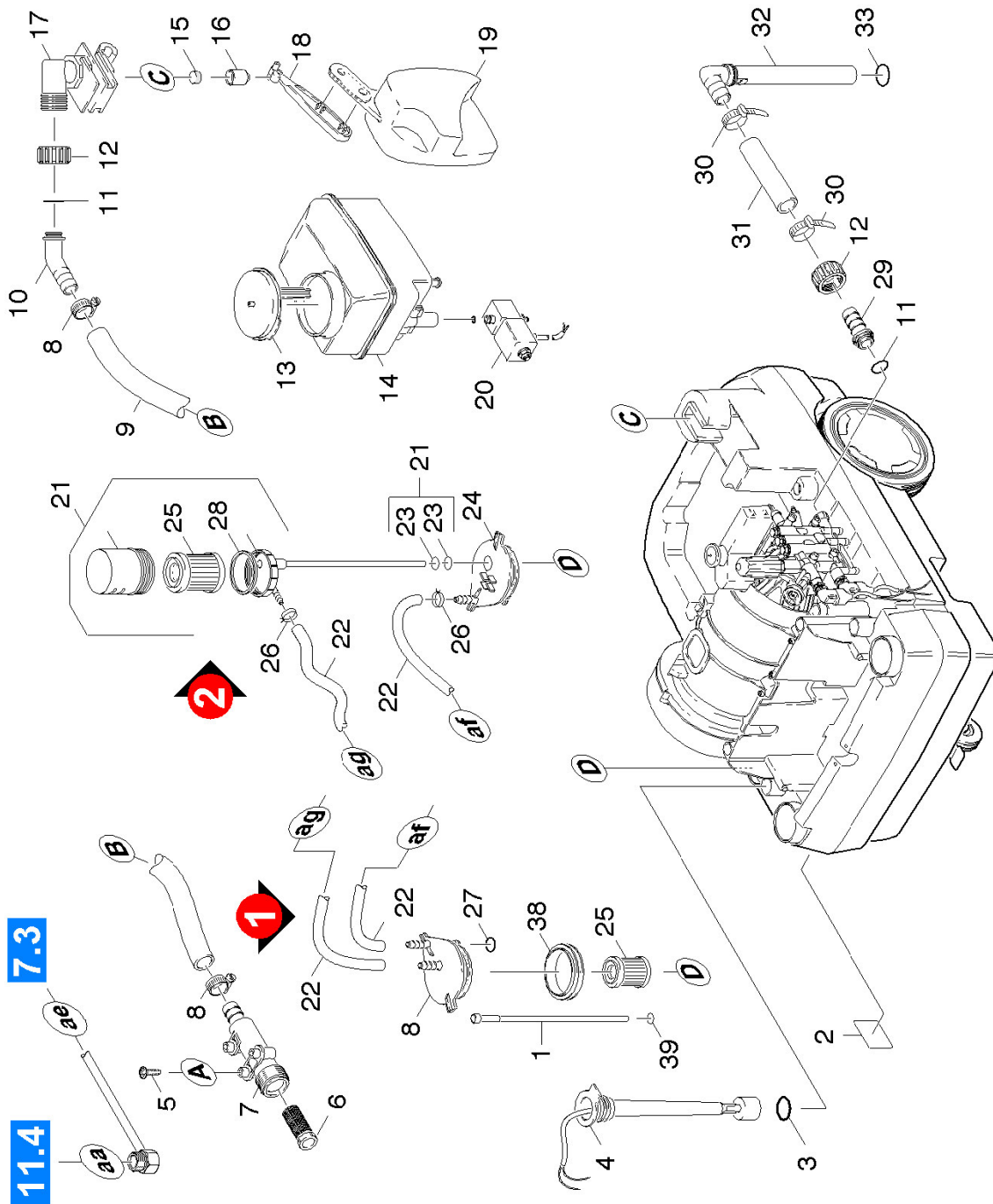
## 7.4 BRENNERBODEN



## 7.4 BRENNERBODEN

POS	BENENNUNG ZUSATZINFORMATIONEN	TEILE-NR	STCK	AB WERK-NR	BIS WERK-NR
1	Dichtschnur	63660090	1		
2	6kt-Mutter M22X1,5 -05-A2E ISO 8675 VERSION 2	73111120	2		
3	Rohrleitung	44215980	1		
4	Boden D.K.	46550440	1		
5	Stampfmasse 8kg	28890610	1		
6	6kt-Mutter M22x1,5 -Cu2 ISO 8675 VERSION 1	73111550	2		
7	Profildichtung VERSION 1	53650680	2		
8	Spannteil	52630640	1		

# 8.0 SCHWIMMERKASTEN



## 8.0 SCHWIMMERKASTEN

POS	BENENNUNG ZUSATZINFORMATIONEN	TEILE-NR	STCK	AB WERK-NR	BIS WERK-NR
1	ROHR	50294860	1		
2	SCHILD	53833420	1		
3	O-Ring 25x2,5-NBR 70 DIN 3770	73625000	1		
4	NIVEAUFUEHLER	47470810	1		
5	Schraube 6 x 35-ST-10.9-A2R (IN6RD)	73031140	2		
6	Sieb	64141410	1		
7	KNOTENSTUECK	54272490	1		
8	Deckel Filtergehäuse	50638560	1		
9	Schlauch DN16	63887190	1		
	<b>ALS METERWARE BESTELLEN</b>				
10	Schlauchnippel	54432850	1		
11	O-Ring 13,3x2,4	63620780	2		
12	Mutter	53100620	2		
13	Deckel	50633570	1		
14	Behälter	40703130	1		
15	Flachdichtung	53640950	1		
16	Ventilbolzen	55840850	1		
17	VENTILGEHAEUSE	55871950	1		
18	Hebel	54812560	1		
19	Schwimmer	55850300	1		
20	Magnetventil	66858450	1		
21	Filter kpl.	47301170	1		
22	Schlauch	63895340	1		
	<b>ALS METERWARE BESTELLEN</b>				
23	O-Ring 9,0 x 1,5	63623840	2		
24	Deckel	50641790	1		
25	Filter Brennstoff	64145590	1		
26	Schlauchschele	63897680	1		
27	O-Ring 8,0 X 2,2	63624990	1		
28	Dichtung	53636290	1		
29	Schlauchnippel	54433650	1		
30	Kabelband 8-210	66414740	2		

## 8.0 SCHWIMMERKASTEN

POS	BENENNUNG ZUSATZINFORMATIONEN	TEILE-NR	STCK	AB WERK-NR	BIS WERK-NR
31	Schlauchstueck	63903120	1		
32	Schlauchanschluss	54434590	1		
33	O-Ring 19,3 X 2,4	63621610	1		
36	VERSCHLUSSTOPFEN	63683190	1		
37	O-Ring 6,0 X 2,0	63621130	1		
38	Dichtring Brennstoff	53635330	1		
39	O-Ring 7,0 X 2,0-NBR 70	63626900	1		

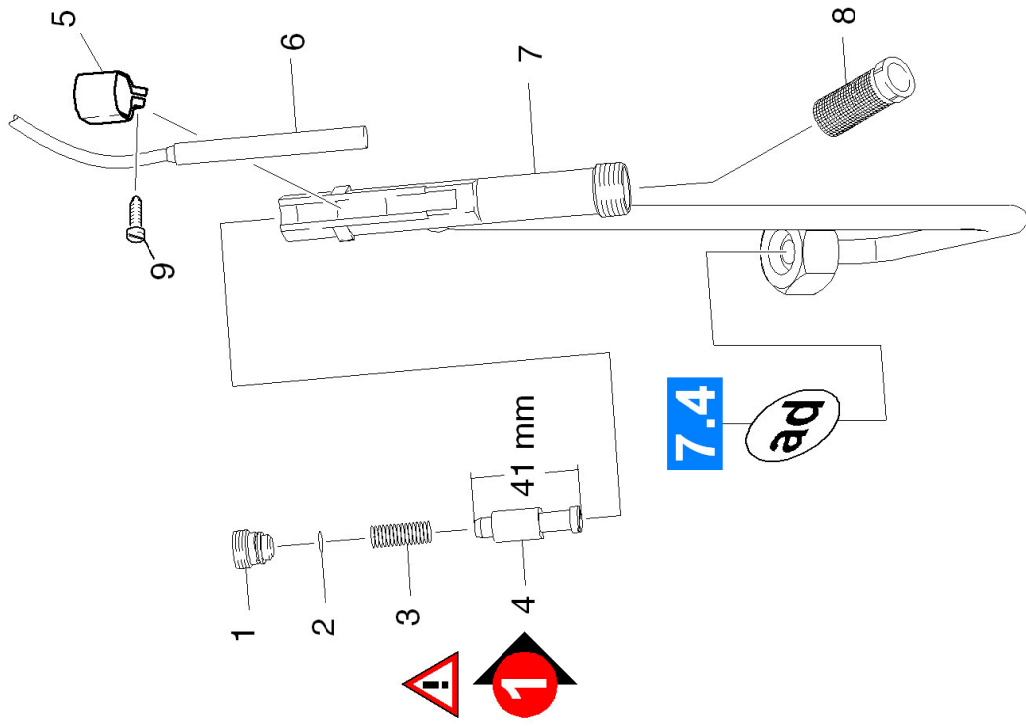
## 9.0 Sicherheitsblock

9.1 Sicherheitsblock  
VERSION 1  
9.2 Sicherheitsblock  
VERSION 2



## 9.1 Sicherheitsblock

### VERSION 1





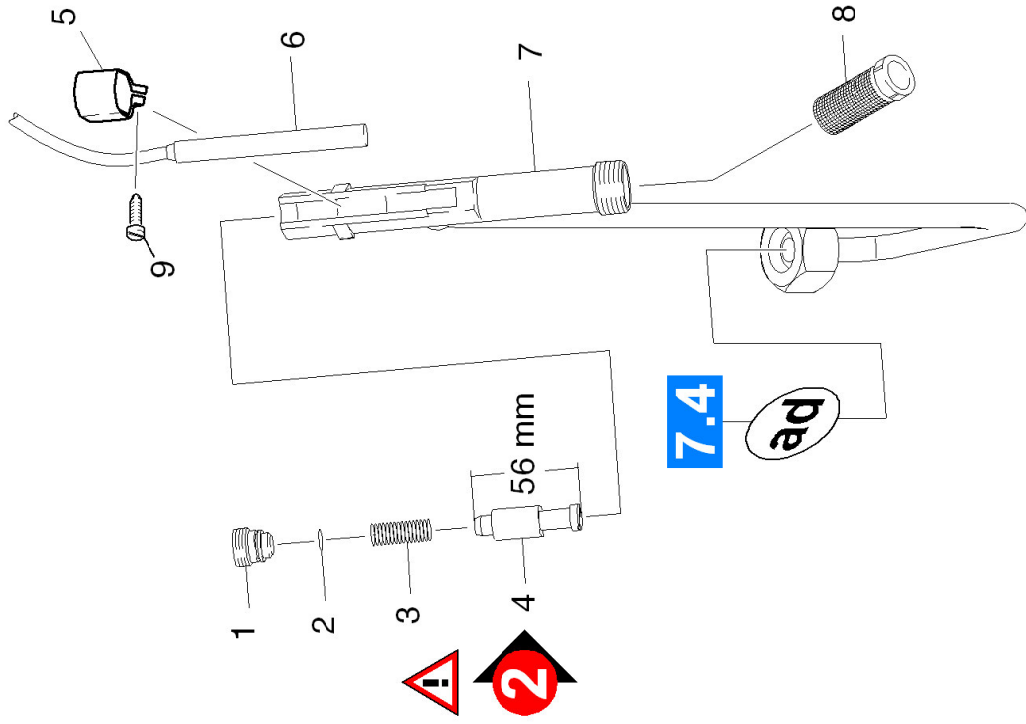
## 9.1 Sicherheitsblock

### VERSION 1

POS	BENENNUNG ZUSATZINFORMATIONEN	TEILE-NR	STCK	AB WERK-NR	BIS WERK-NR
1	Formschraube	53051620	1		
2	O-Ring 10 x 1,5-NBR 70	63624820	1		
3	Schraubenfeder	53320570	1		
4	Kolben	45530220	1		
5	Schelle	50410760	1		
6	Reedschalter Ersatz	28833840	1		
7	KNOTENSTUECK	44271980	1		
8	Sieb WMS	64145660	1		
9	Linsenschraube 4,2x13	63031220	1		

## 9.2 Sicherheitsblock

### VERSION 2

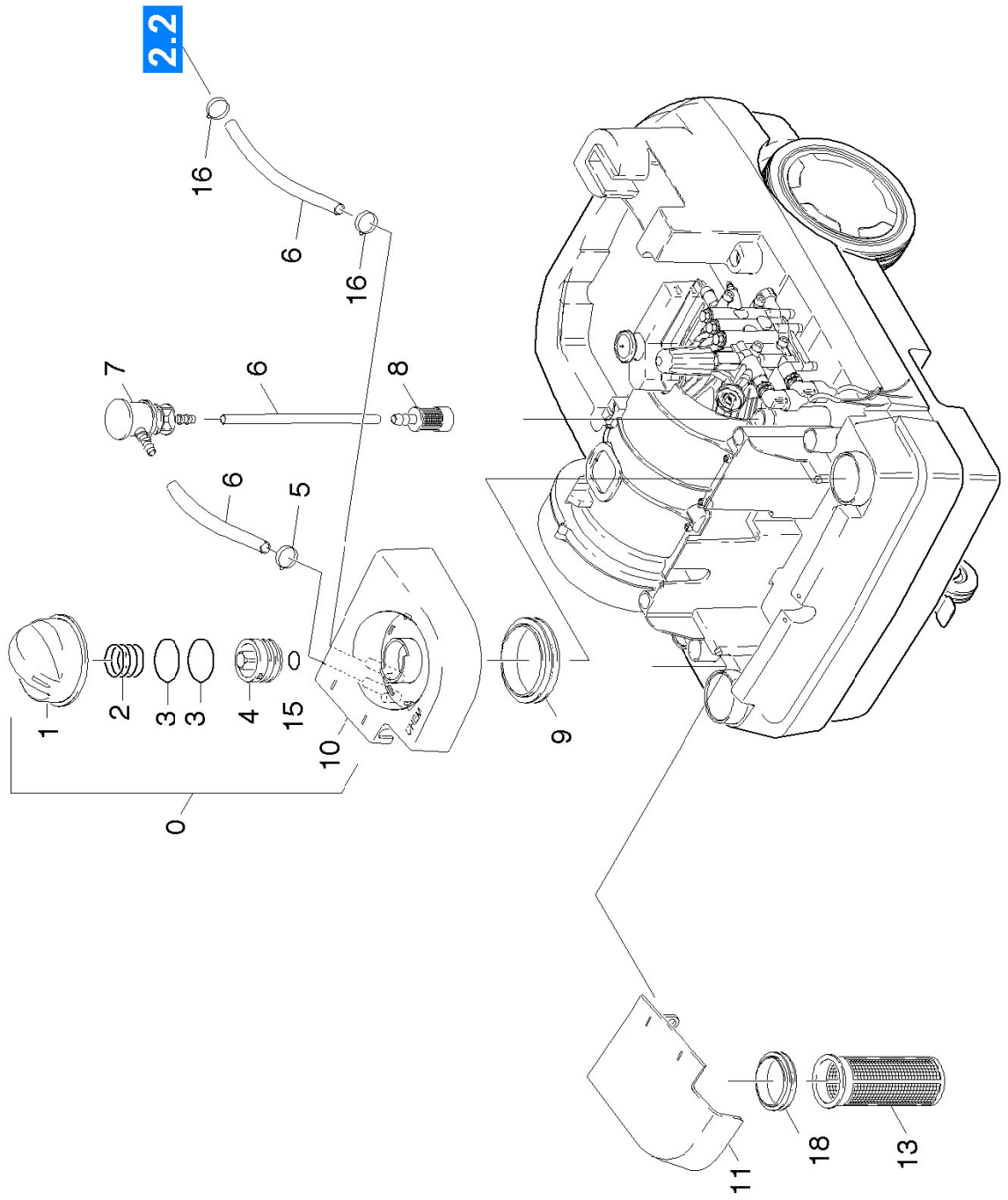


## 9.2 Sicherheitsblock

### VERSION 2

POS	BENENNUNG ZUSATZINFORMATIONEN	TEILE-NR	STCK	AB WERK-NR	BIS WERK-NR
1	Formschraube	53051620	1		
2	O-Ring 10 x 1,5-NBR 70	63624820	1		
3	Schraubenfeder	53320570	1		
4	Kolben WMS	55535120	1		
5	Schelle	50410760	1		
6	Reedschalter Ersatz	28833840	1		
7	Knotenstueck	44273360	1		
8	Sieb WMS	64145660	1		
9	Linsenschraube 4,2x13	63031220	1		

## 10.0 CHEMIE



Ersatzteile unter [www.gluesing.net](http://www.gluesing.net)

## 10.0 CHEMIE

POS	BENENNUNG ZUSATZINFORMATIONEN	TEILE-NR	STCK	AB WERK-NR	BIS WERK-NR
0	VENTIL CHEMIE	45803670	1		
1	Griff	53215780	1		
2	SCHRAUBENFEDER	53324630	1		
3	O-RING 25,0 X 2,6	64127270	2		
4	Bevorratung eingestellt	77779990	1		
5	Schlauchschelle	63899240	1		
6	Schlauch Chemie DN 6	63913410	3		
	<b>ALS METERWARE BESTELLEN</b>				
7	Stopfen	51321340	1		
8	Filter mit Gewicht	57316090	1		
9	Dichtring	53635420	2		
10	DECKEL CHEMIE	50638580	1		
11	Deckel Brennstoff	50638590	1		
13	Filter	57310390	1		
15	O-Ring 5,0 x 1,5-NBR 80	63623860	1		
16	SCHLAUCH SCHELLE	63904490	1		
18	Dichtring Brennstoff	53635330	1		

## 11.0 ZUBEHOER

11.1 HANDSPRITZPISTOLE

VERSION 1

11.2 Handspritzpistole

VERSION 2

11.3 STRAHLROHR

11.4 STRAHLROHR

11.5 HD-SCHLAUCH

11.6 SCHLAUCHTROMMEL

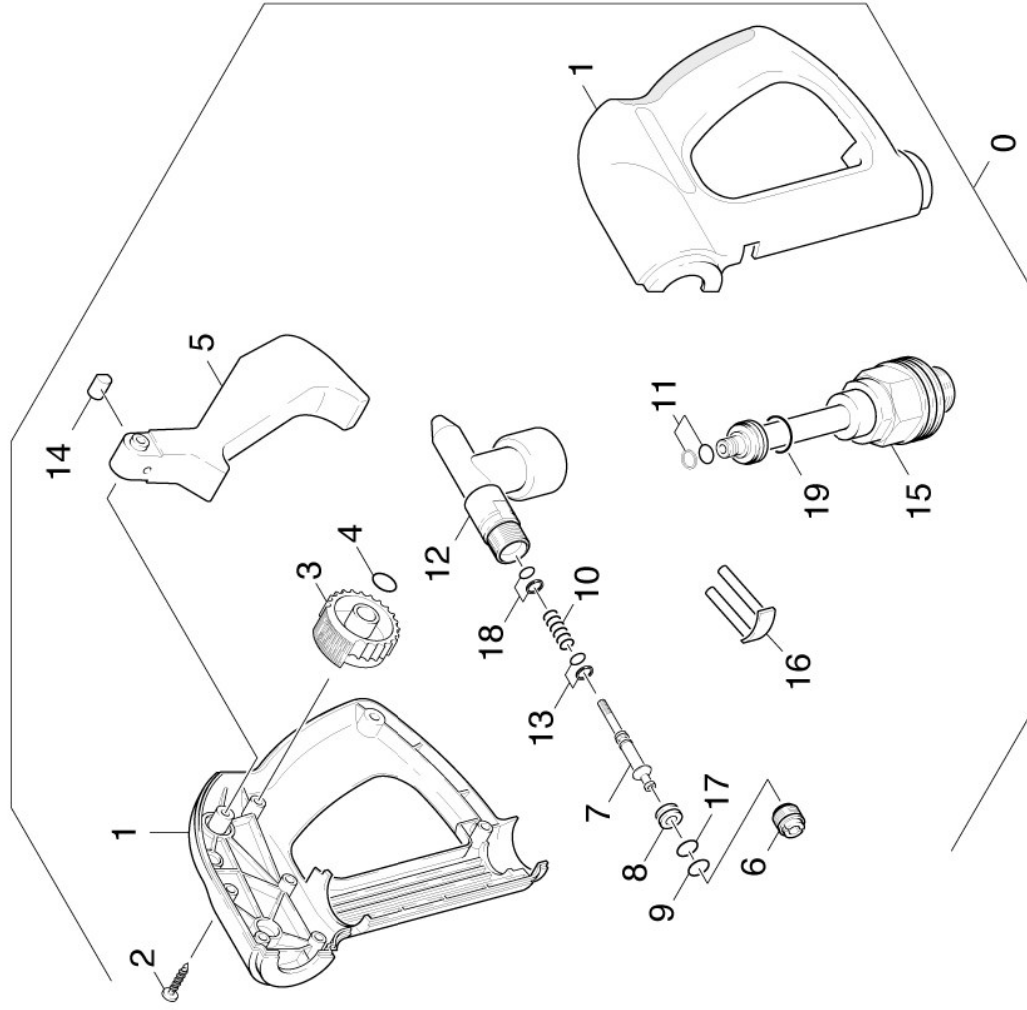


**KÄRCHER®**



# 11.1 HANDSPRITZPISTOLE

## VERSION 1



# 11.1 HANDSPRITZPISTOLE

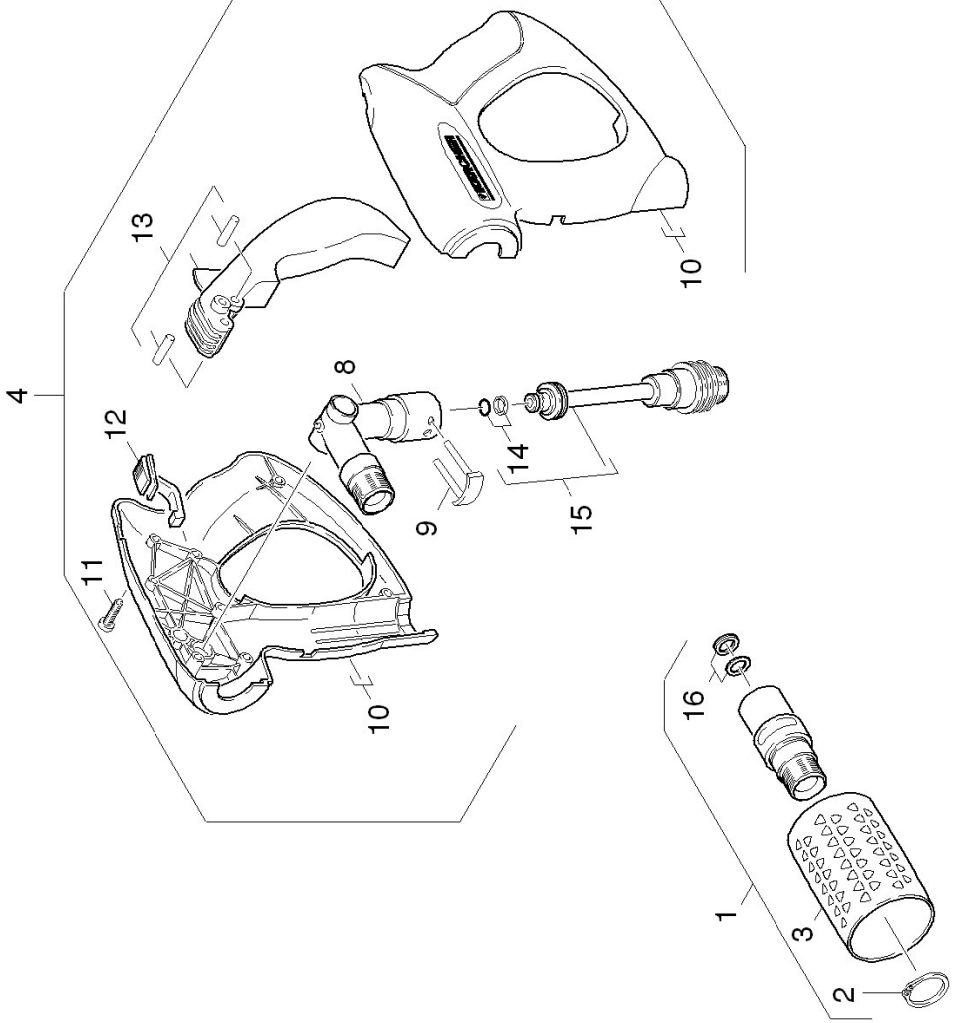
## VERSION 1

POS	BENENNUNG ZUSATZINFORMATIONEN	TEILE-NR	STCK	AB WERK-NR	BIS WERK-NR
0	Bevorratung eingestellt	77779990	1		
1	Griffpaar	53215340	1		
2	Schraube 4x22 -ST-10.9-R2R (IN6RD)	73030960	8		
3	Handrad	53220120	1		
4	O-Ring d. 7,65x1,78 -NBR 80	63626420	1		
5	Hebel	54811780	1		
6	Hohlschraube	54040790	1		
7	Kolben	55533480	1		
8	Ventilsitz	55812430	1		
9	O-Ring 7,65X 1,78	63621820	1		
10	Schraubenfeder	53324130	1		
11	O-Ring kpl. 1ST.-R.	63631160	1		
12	Knotenstueck	54272140	1		
13	O-Ring kpl.	63629640	1		
14	Bolzen	53164000	1		
15	Adapter Rohrleitung	44212750	1		
16	Haken	40370130	1		
17	O-Ring 8,0 X 1,0	63625030	1		
18	O-Ring kpl. 2,6X1,9	63629920	1		
19	O-RING 4,7 X 1,9	63624860	1		
100	ET-Satz	28838880	1		



**11.2 Handspritzpistole**

**VERSION 2**

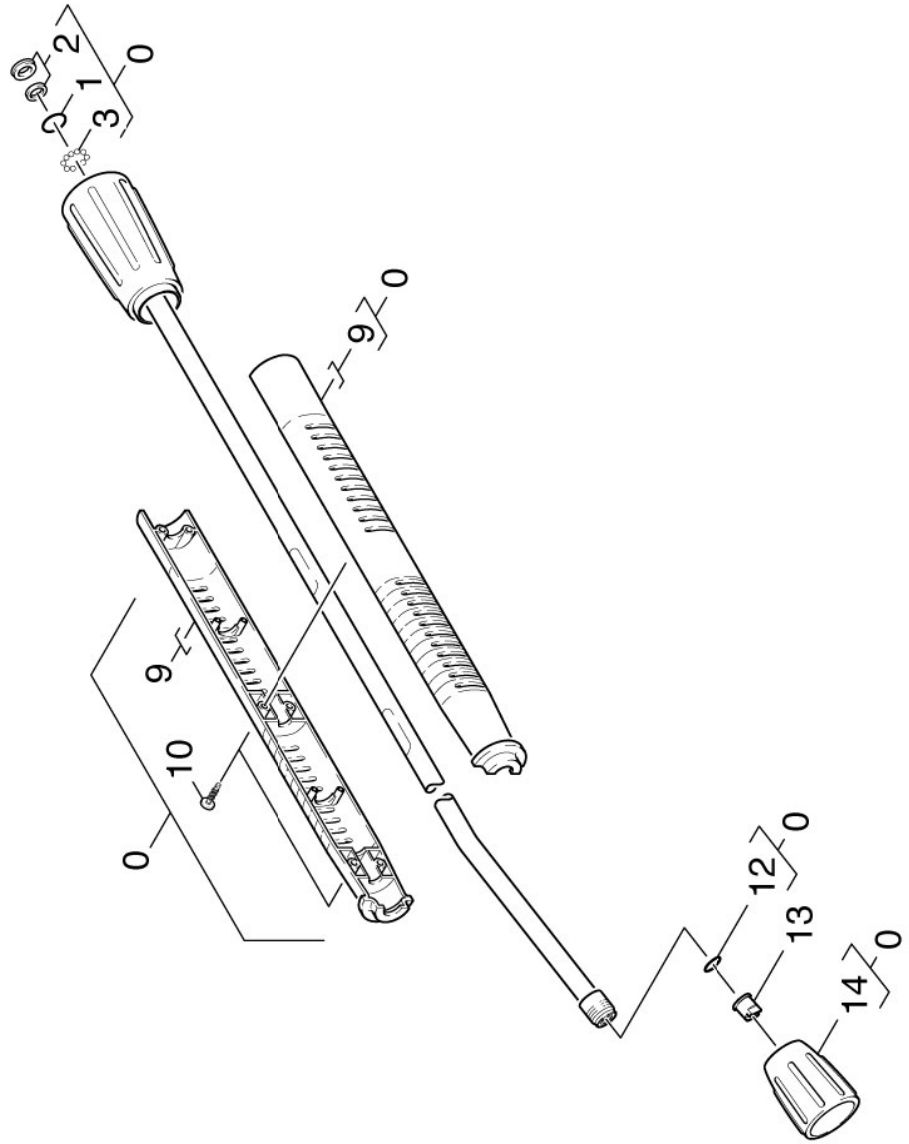


## 11.2 Handspritzpistole

### VERSION 2

POS	BENENNUNG ZUSATZINFORMATIONEN	TEILE-NR	STCK	AB WERK-NR	BIS WERK-NR
1	Drehregler 416L	47754700	1		
2	Sicherungsring 25x1,2-St-vz DIN 471	73430080	1		
3	Drehgriff	53216680	1		
4	Handspritzpistole	47754660	1		
8	Knotenstueck kpl. nur fuer Ersatz	44272150	1		
9	Haken	40370130	1		
10	Griffpaar	53216690	1		
11	Schraube 4x22 -ST-10.9-R2R (IN6RD)	73030960	7		
12	Schieber	54813310	1		
13	Hebel kpl.	44812090	1		
14	O-Ring kpl. 1ST.-R.	63631160	1		
15	Adapter Leitung	44217390	1		
16	Nutring 14x9,4x2,6	63633100	1		

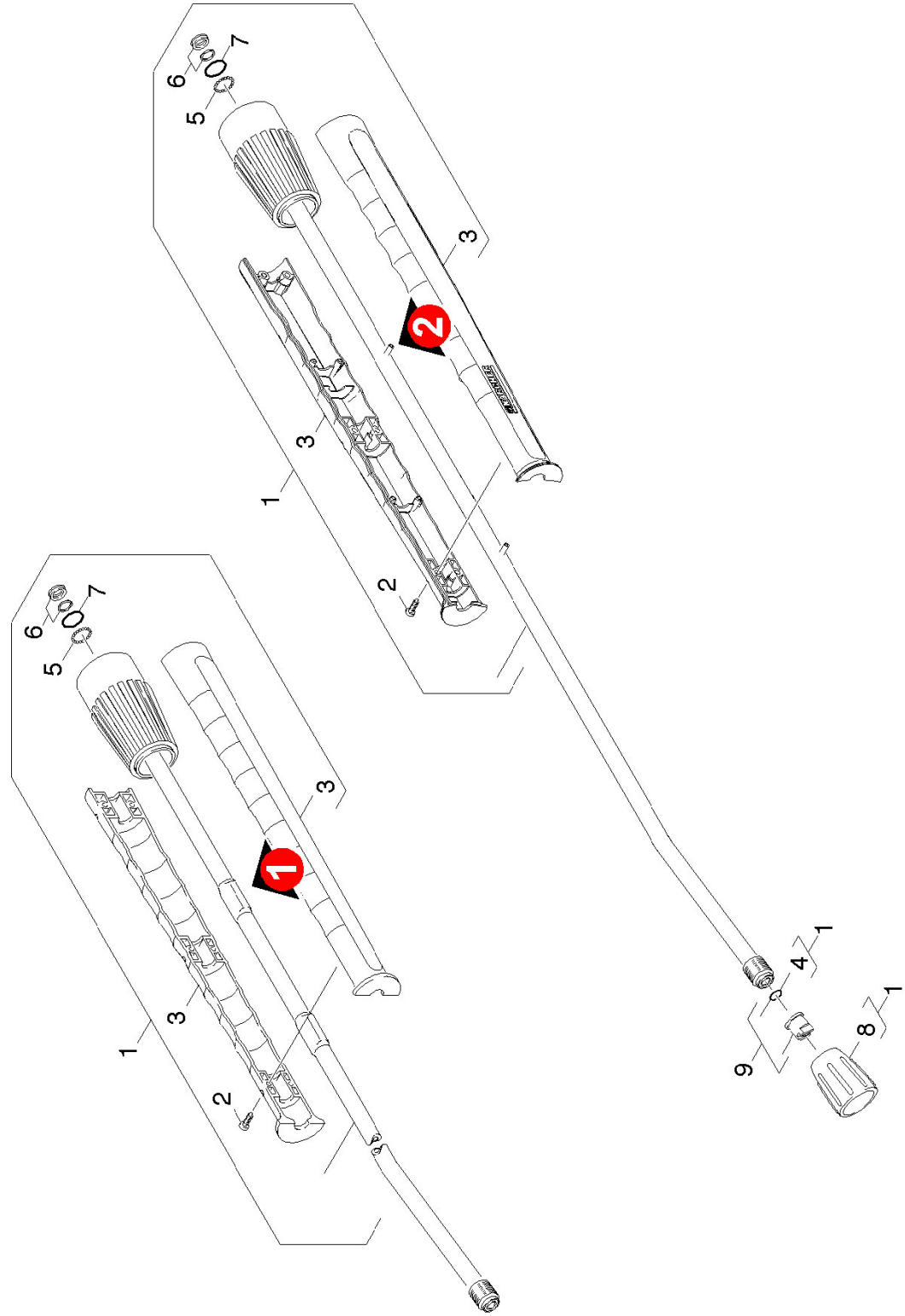
### 11.3 STRAHLROHR



## 11.3 STRAHLROHR

POS	BENENNUNG ZUSATZINFORMATIONEN	TEILE-NR	STCK	AB WERK-NR	BIS WERK-NR
0	Strahlrohr kpl. 1050mm	47605500	1		
1	O-Ring 17,0 X 1,5	63625240	1		
2	Nutring kpl. 1ST.R.	63625320	1		
3	Kugel 2,5 G20 -1.4034 DIN 5401	74019150	20		
9	Griffpaar Strahlrohr	53216910	1		
10	Linsenschraube 4,2x16-St-vz	63030250	6		
12	O-Ringset	28801540	1		
13	Powerduese 25045	28833980	1		
13	Powerduese 25043 / 1.174-301.0	28838290	1		
14	Verschraubungsteil	54011290	1		

# 11.4 STRAHLROHR

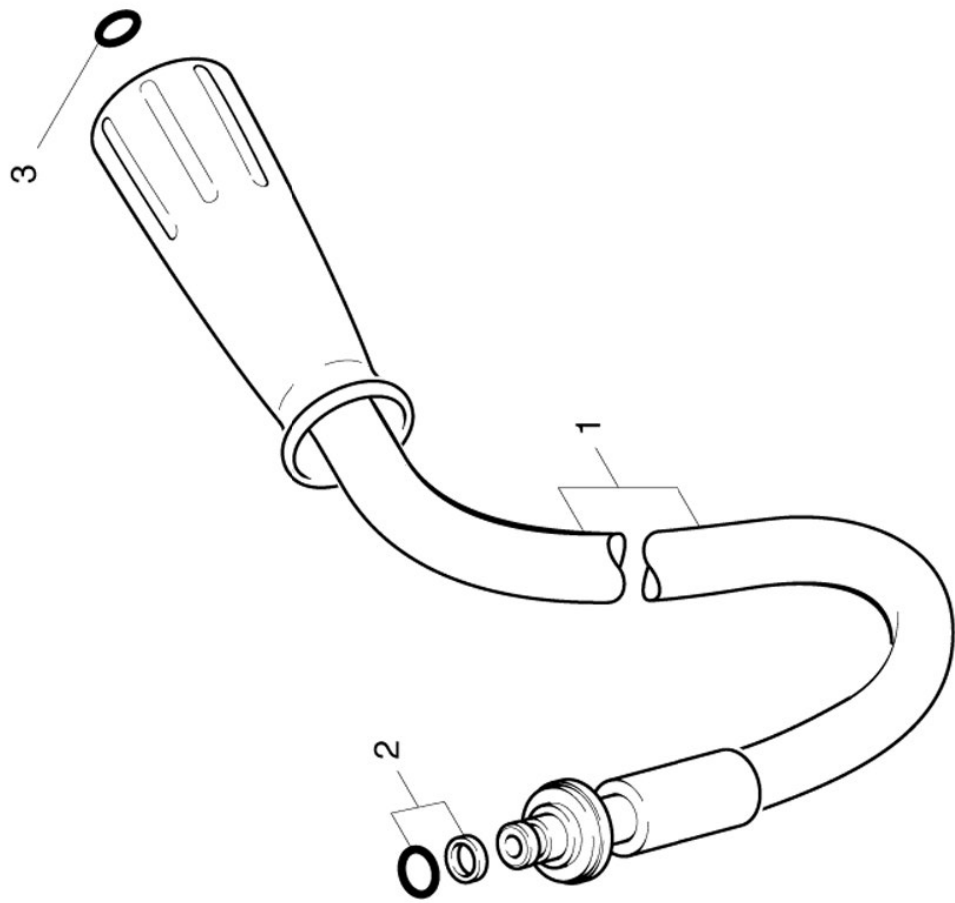


Ersatzteile unter [www.gluesing.net](http://www.gluesing.net)

## 11.4 STRAHLROHR

POS	BENENNUNG ZUSATZINFORMATIONEN	TEILE-NR	STCK	AB WERK-NR	BIS WERK-NR
1	Strahlrohr kpl. 1050mm	47605500	1		
2	Schraube 4x16 -10.9-R2R (K-In6Rd)	73031290	6		
3	Griffpaar Strahlrohr	53216910	1		
	VERSION 1				
3	Griffpaar Strahlrohr mit Schweissbolzen	53218550	1		
	VERSION 2				
4	Ersatzteilsatz O-Ring 5x-Kaercher	28802960	1		
5	Kugel 2,5 G20 -1.4034 DIN 5401	74019150	20		
6	Nutring kpl. 1ST.R.	63625320	1		
7	O-Ring 17,0 X 1,5	63625240	1		
8	Verschraubungsteil	54011290	1		
9	Powerduese 25045	28833980	1		
	1.174-610.0				
9	Powerduese 25043	28838290	1		
	1.174-601.0 / -602.0 / -621.0 / -622.0				

**11.5 HD-SCHLAUCH**



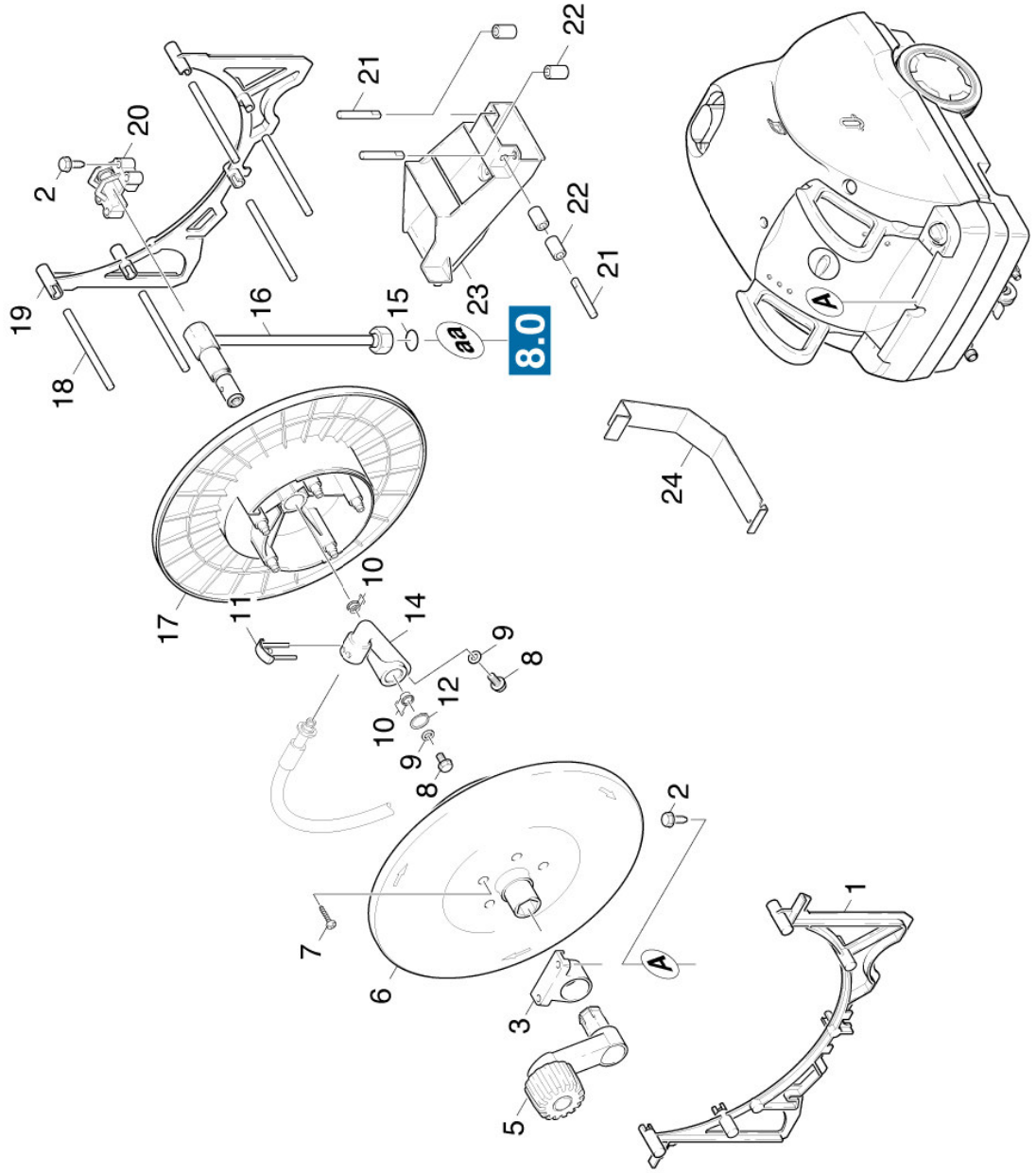
## 11.5 HD-SCHLAUCH

POS	BENENNUNG ZUSATZINFORMATIONEN	TEILE-NR	STCK	AB WERK-NR	BIS WERK-NR
-----	----------------------------------	----------	------	------------	-------------

- |   |                                   |          |   |  |  |
|---|-----------------------------------|----------|---|--|--|
| 1 | HD-Schlauch DN6                   | 63901740 | 1 |  |  |
| 2 | O-Ring kpl. 1ST.-R.               | 63631150 | 1 |  |  |
| 3 | Ersatzteilsatz O-Ring 5x-Kaercher | 28802960 | 1 |  |  |



# 11.6 SCHLAUCHTROMMEL



## 11.6 SCHLAUCHTROMMEL

POS	BENENNUNG ZUSATZINFORMATIONEN	TEILE-NR	STCK	AB WERK-NR	BIS WERK-NR
1	Halter hinten	50443370	1		
2	Schraube 6 x 35-ST-10.9-A2R (In6RD)	73031140	4		
3	Lagerbock rechts	52510390	1		
5	Hebel kpl.	44811570	1		
6	Schlauchtrommel	57760070	1		
7	Schraube 5x35 -10.9-R2R (In6Rd)	73031100	5		
8	Schraube M8x12 -A2-70 (In6Rd)	73062230	2		
9	O-Ring 8 X 2	63621010	2		
10	O-Ring 14X1,78 1XSRH-NBR	63630730	2		
11	Haken	40370130	1		
12	Sicherungsring 18x1,2-Rf-St DIN 471	73430180	1		
14	Knotenstueck	54272650	1		
15	O-Ring 10 x 2 NBR 70	63621510	1		
16	Rohrleitung	44215970	1		
17	Schlauchtrommel	57760060	1		
18	Stab	50272150	5		
19	Halter vorne	50443360	1		
20	Lagerbock links	52510380	1		
21	Achse	51053160	3		
22	Umlenkrolle	55151510	4		
23	Schlauchfuehrung	50443280	1		
24	Schutzblech	53910360	1		