



Ersatzteilliste

(11733010) HDS 698 CSX *EU

(11733020) HDS 698 CSX *EU

(11733030) HDS 698 CSX Premium

(11733040) HDS 698 CSX Premium

(11733090) HDS 698 CSX PLUS*FI

Ersatzteile unter www.gluesing.net

2005 11

59585210

www.kaercher.com

DE

DE

HINWEISE

Weitere Sprachen:

Diese Ersatzteilliste ist in weiteren Sprachen erhältlich. Sie erhalten diese unter www.kaercher.com im Bereich Service. Die Schreibweise der Teilenummer, z.B. 7.5456380, entspricht der Teilenummer 7.545-638.0.

Mengenangaben:

Die Mengenangaben in der Ersatzteilliste entsprechen den in der Baugruppe verbauten Stückzahlen der Bauteile.

Meterware:

Ersatzteile welche als Meterware geliefert werden sind auf Einbaulänge selbst zu kürzen. Die Stückzahlen sind als Mindestbestellmenge = 1m angegeben und müssen je nach Bedarf auf weitere volle Meterzahlen erhöht werden.

Versionen/ Werknummern:

Sind Versionen oder Werknummern in der Ersatzteilliste angegeben, ist anhand dieser vor Bestellung zu prüfen, welches Bauteil für ihr Gerät verwendet werden muss.

Lackierte Teile:

Bei Bestellungen von lackierten Teilen welche in der Ersatzteilliste nicht in verschiedenen Farben ausgewiesen sind, ist zusätzlich die Farbnummer oder Farbe mit anzugeben.

Technische Änderungen:

Technische Änderungen sowie das Recht der ausschließlichen Auswertung unseres geistigen Eigentums behalten wir uns vor.

EN

INSTRUCTIONS

Other languages:

This list of spare parts is also available in other languages. You can get this list from www.kaercher.com in the Service division. The designation of the part number e.g. 7.5456380 is equal to 7.545-638.0.

Quantity details:

The quantity details in the spare parts list correspond to the number of pieces of the component installed in the assembly group.

Piece goods:

Spare parts that are sold as piece goods are to be cut to the desired length. The quantities have been indicated as minimum order quantity = 1m and must be rounded off to the full meter figure depending on your requirements.

Version/ Plant numbers:

If version or plant numbers are mentioned in the spare parts list, then use the same to check before ordering which spare part needs to be used for your appliance.

Painted parts:

While ordering painted parts that are not mentioned in the spare parts list in their colour variations, please mention the colour number or the colour you require.

Technical changes:

We reserve the right to make technical changes as well as the right to exclusive use of our intellectual property.

FR

REMARQUES

Autres langues:

Cette liste de pièces de rechange est disponible en autres langues. Cela est disponible sous www.kaercher.com dans le menu Service.

La désignation du numéro de pièce, par ex. 7.5456380, correspond au numéro de pièce 7.545-638.0.

Indications de quantité:

Les indications de quantité dans la liste de pièces de rechange correspondre aux nombres de pièces des composants utilisés dans la construction.

Matériel au mètre:

Les pièces de rechange qui sont livrées au mètre doivent être raccourcies à longueur souhaitée par l'acheteur même. Les nombres des pièces sont indiquées en quantité de commande minimale = 1m et doivent être augmentés selon le besoin à une chiffre de mètre complète.

Versions/ Numéros d'usine:

Lorsqu'il sont indiquées des versions ou des numéros d'usine dans la liste de pièces de rechange, vous devez vérifier que composant doit être utilisé pour votre appareil.

Pièces laquées:

Pour commander des pièces laquées, à les différentes couleurs ne sont pas indiquées dans la liste des pièces de rechange, vous devez indiquer en plus le numéro de la couleur ou seulement la couleur.

Modifications techniques:

Nous nous réservons la possibilité des modifications techniques ainsi le droit d'exploitation exclusive de notre propriété intellectuelle.

IT

AVVERTENZE

Altre lingue:

Il presente elenco di parti di ricambio è disponibile sul nostro sito Web anche in altre lingue: sotto www.kaercher.com alla voce "Service".

L'indicazione del codice pezzo, ad es. 75456380, corrisponde al codice pezzo 7.545-638.0

Indicazioni di quantità:

Le indicazioni di quantità riportate dall'elenco "parti di ricambio" corrispondono al numero delle singole componenti contenute nella rispettiva unità.

Merce a metro:

Le parti di ricambio fornite come "merce a metro" devono venire in seguito accorciate alla lunghezza necessaria per il montaggio. La quantità unitaria è indicata come "quantità minima di ordinazione = 1m" e deve all'occorrenza venire moltiplicata per il numero intero di metri necessari.

Versioni / Numeri di fabbricazione:

Quando l'elenco "parti di ricambio" riporta diverse versioni o numeri di fabbricazione, confrontare la versione o il numero di fabbricazione del ricambio desiderato con quelle/i presenti nell'elenco e indicarlo al momento dell'ordinazione.

Parti di ricambio verniciate:

Nel caso di ricambi verniciati, se l'elenco parti di ricambio non ne riporta espressamente i diversi colori, al momento dell'ordinazione è necessario indicare anche il colore o il numero del colore desiderato.

Modifiche tecniche:

Ci riserviamo il diritto di apportare modifiche tecniche così come il diritto di utilizzo esclusivo della nostra proprietà intellettuale.

ES

INDICACIONES

Otros idiomas:

La lista de piezas de repuesto se puede adquirir en otros idiomas. La puede adquirir en www.kaercher.com en el área de servicios.

La notación de los números de las piezas, p.ej. 75456380 corresponde al número de pieza 7.545-638.0.

Cantidades:

Las indicaciones de cantidades de la lista de piezas de repuesto corresponden al número de piezas montadas en el componente.

Mercancía por metros:

Las piezas de repuesto que se suministran por metros se pueden cortar al largo deseado. La unidad mínima de pedido es de = 1 m y el número de metros completos se puede aumentar según necesidad.

Versiones/números de fábrica:

Si se indica la versión o número de fábrica en la lista de piezas de repuesto, se debe comprobar en ella la pieza a usar para su aparato antes de realizar el pedido.

Piezas lacadas:

Al realizar pedidos de piezas lacadas que no estén indicadas en los diferentes colores en la lista de piezas de repuesto, se debe indicar también la referencia del color o el color.

Modificaciones técnicas:

Reservados los derechos de realizar modificaciones técnicas y aprovechar nuestra propiedad intelectual.

PL

WSKAZÓWKI

Pozostałe języki:

Ta lista części zamiennych jest dostępna w także w innych językach. Mogą ją Państwo pobrać ze strony www.kaercher.com w dziale Serwis.

Sposób zapisywania numeru części, np. 75456380, odpowiada numerowi części 7.545-638.0.

Dane ilości:

Dane ilości podane w liście części zamiennych odpowiadają liczbie sztuk podzespołów tworzących dany moduł.

Towar sprzedawany na metry:

Części zamienne dostarczane jako towar sprzedawany na metry po zamontowaniu należy samodzielnie skrócić do potrzebnej długości. Liczba sztuk podana jest jako minimalna ilość zamówienia = 1m i w zależności od potrzeb zwiększa się ją o kolejne pełne metry.

Wersje/ Numer zakładu:

Jeżeli w liście części zamiennych podane są wersje lub numery zakładu, przed zamówieniem na ich podstawie należy sprawdzić, który podzespół stosuje się w Państwa urządzeniu.

Części lakierowane:

W przypadku zamówień części lakierowanych, które w liście części zamiennych nie podano w wielu kolorach, należy dodatkowo zaznaczyć nr koloru lub kolor.

Zmiany techniczne:

Zastrzegamy sobie prawo do zmian technicznych oraz wyłącznego wykorzystywania naszej własności intelektualnej.

RU

УКАЗАНИЯ:

Другие языки:

Данный список запасных частей также доступен на других языках. Вы найдете его на сайте www.kaetcher.com в разделе Service Маркировка номера детали, например, 75456380, соответствует номеру детали 7.545-638.0.

Указание количества:

Количественные данные в списке запасных частей соответствуют числу компонентов, входящих в состав узлов.

Товар, продаваемый на метры:

Запасные части, продающиеся на метры, необходимо обрезать до нужной длины. Число изделий указано в виде минимального объема заказа = 1м и их количество можно округлить до требуемого по мере необходимости.

Варианты исполнения/заводские номера:

Если варианты исполнения или заводские номера указаны в списке запасных частей, то перед заказом необходимо проверить, какая деталь подходит для вашего устройства.

Лакированные детали:

При заказе лакированных деталей, варианты расцветки которых не указаны в списке запасных частей, необходимо дополнительно указать номер цвета или необходимый для вас цвет.

Технические изменения:

Мы оставляем за собой право на технические изменения, а также право на исключительное использование нашей интеллектуальной собственности.

INHALTSVERZEICHNIS

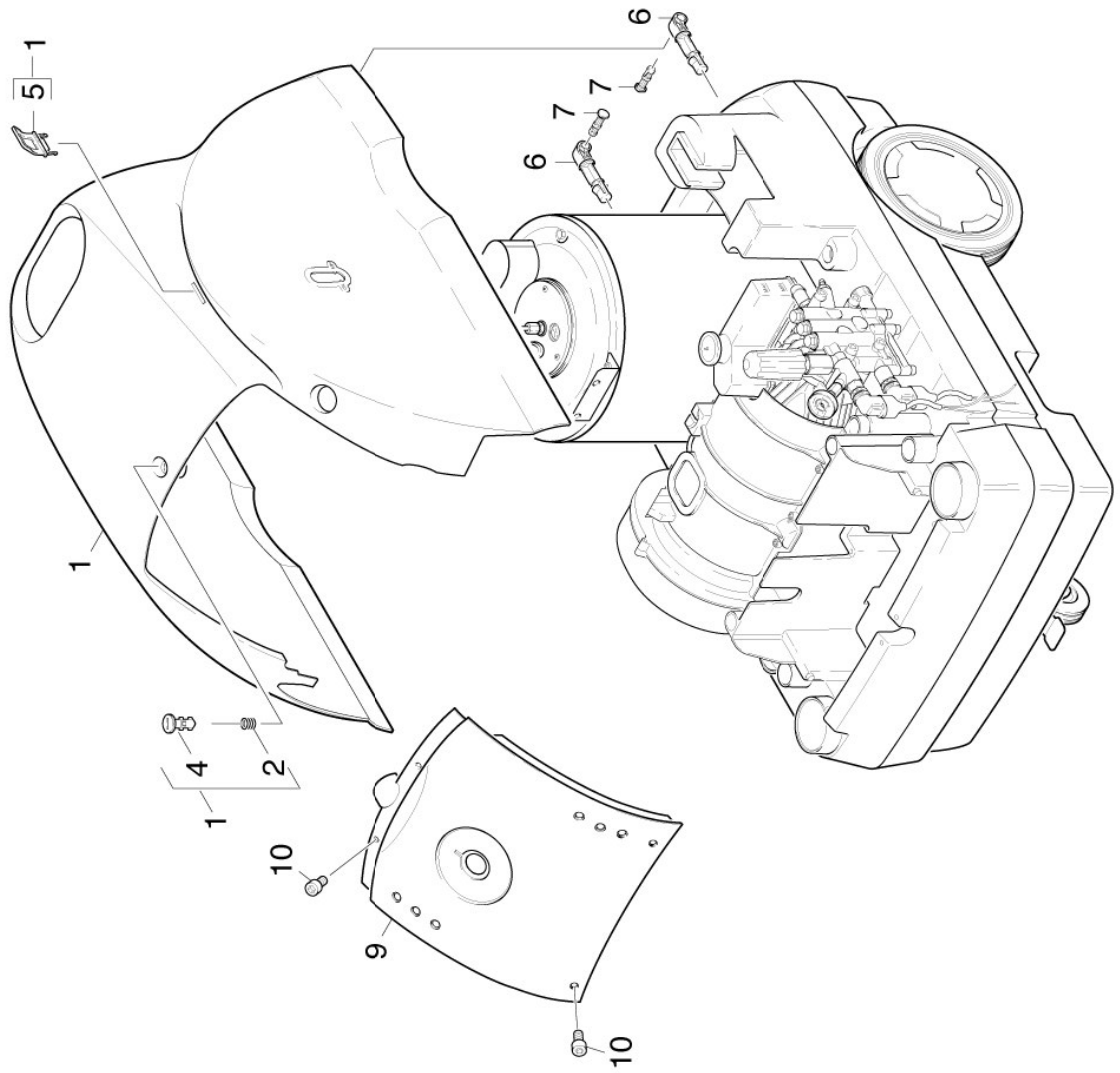
1.0 EINZELTEILE 1.1 HAUBE 1.2 RAHMEN 2.0 PUMPENSATZ 2.1 KOLBEN 2.2 ZYLINDERKOPF 3.0 MOTOR 3.1 MOTORHALTERUNG 3.2 MOTOR 4.0 GEBLAESE 5.0 BRENNSTOFFPUMPE 5.1 BRENNSTOFFLEITUNG 5.2 BRENNSTOFFPUMPE 6.0 E-GERAETESCHRANK 6.1 E-GERAETESCHRANK 6.2 SCHALTER 7.0 DURCHLAUFERHITZER 7.1 MONTAGETEILE 7.2 BRENNERDECKEL 7.3 HEIZSCHLANGE 7.4 BRENNERBODEN 8.0 SCHWIMMERKASTEN 9.0 Sicherheitsblock 9.1 Sicherheitsblock VERSION 1 9.2 Sicherheitsblock VERSION 2	10.0 CHEMIE 11.0 ZUBEHOER 11.1 HANDSPRITZPISTOLE VERSION 1 11.2 Handspritzpistole VERSION 2 11.3 STRAHLROHR VERSION 1 11.4 STRAHLROHR VERSION 2 11.5 HD-SCHLAUCH 11.6 SCHLAUCHTROMMEL
--	--

1.0 EINZELTEILE

1.1 HAUBE
1.2 RAHMEN



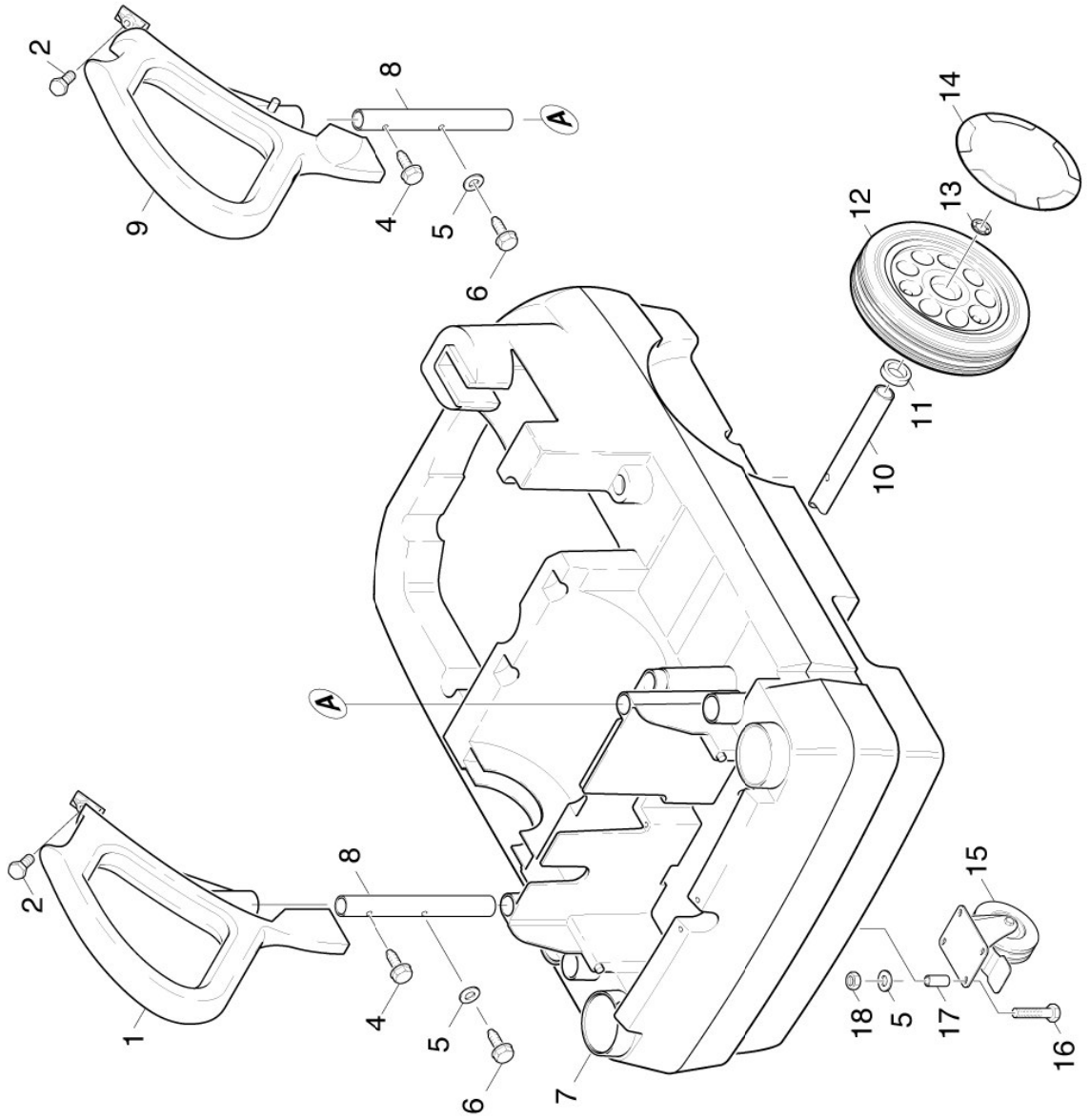
1.1 HAUBE



1.1 HAUBE

POS	BENENNUNG ZUSATZINFORMATIONEN	TEILE-NR	STCK	AB WERK-NR	BIS WERK-NR
1	GERAETEHAUBE KPL.	40670250	1		
2	Schraubenfeder	53322360	1		
4	Bolzen	53163180	1		
5	Halter	50442160	1		
6	Halter	50441960	2		
7	Bolzen	53168930	2		
9	INSTRUMENTENTAFEL	58413800	1		
10	Schraube 5x30 -10.9-R2R (K-In6Rd)	73030860	4		

1.2 RAHMEN



1.2 RAHMEN

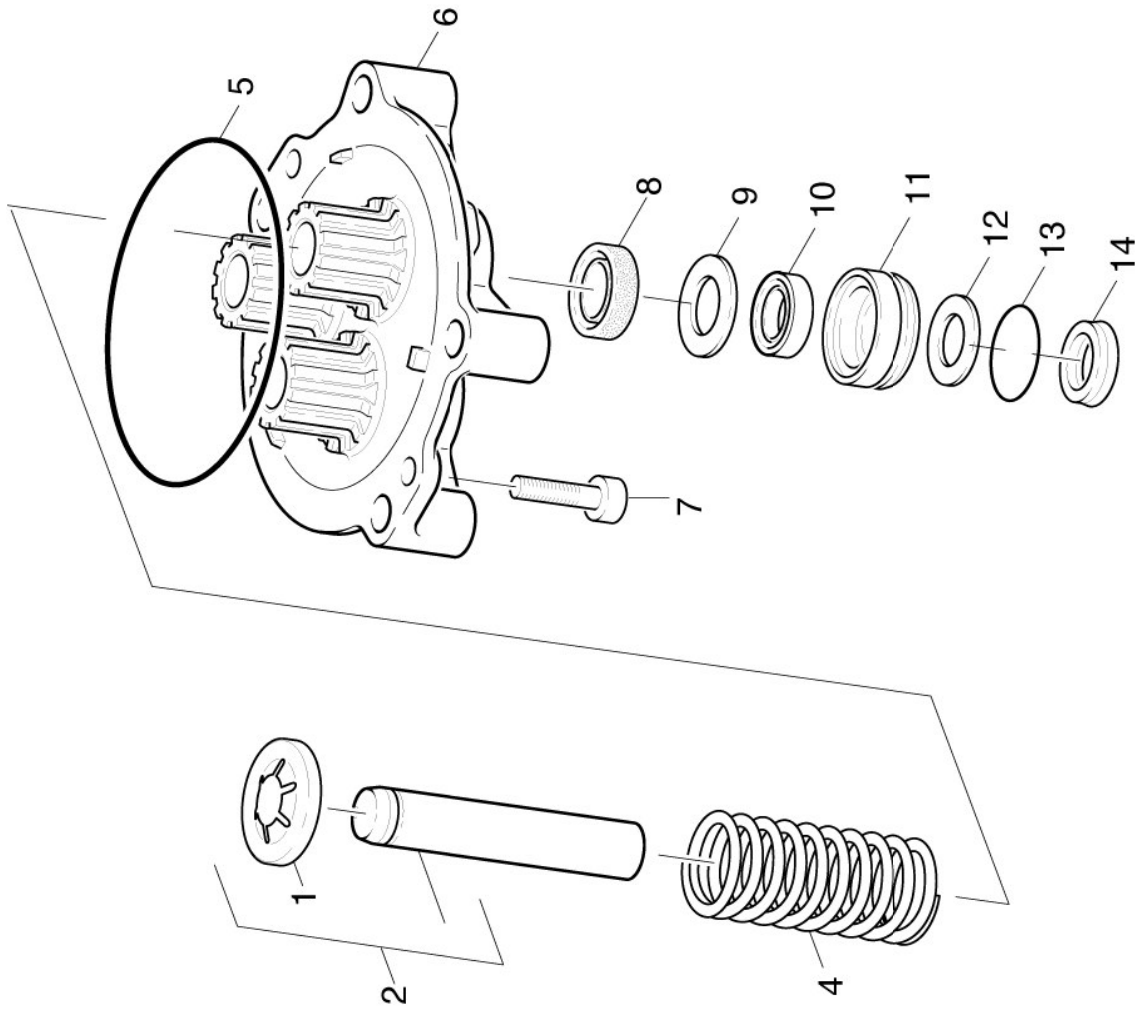
POS	BENENNUNG ZUSATZINFORMATIONEN	STCK	AB WERK-NR	BIS WERK-NR	TEILE-NR
1	Griff links	1			53215800
2	Schraube 6 x 35-ST-10.9-A2R (IN6RD)	2			73031140
4	SCHRAUBE M 8X 40	2			63033050
5	Scheibe 8-200HV-A2E ISO7093-1	6			73122770
6	SCHRAUBE M 8X 30	2			63031910
7	Rahmen Tank	1			40504360
8	Rohr Griff	2			53215820
9	GRIFF RECHTS	1			53215760
10	ACHSE	1			51052980
11	HUELSE	2			51107730
12	RAD D250	2			64353120
13	KLEMMSCHEIBE D25	2			63432170
14	RADKAPPE	2			64351970
15	LENKROLLE	1			64351160
16	6kt-Schraube M 8x45-8.8-A2E ISO 4017	4			73044070
17	HUELSE	4			51107780
18	6kt-Mutter M8 -8-A3E ISO 4032	4			73110040

2.0 PUMPENSATZ

2.1 KOLBEN
2.2 ZYLINDERKOPF



2.1 KOLBEN



2.1 KOLBEN

POS	BENENNUNG ZUSATZINFORMATIONEN	TEILE-NR	STCK	AB WERK-NR	BIS WERK-NR
1	Formteil	50306250	3		
2	KOLBEN KPL.	45531920	3		
4	Feder	53324270	3		
5	O-Ring 88.0X 2.2	63627680	1		
6	Geradschubfuehrung	50606770	1		
7	Schraube M6x16 -St-R3R (In6Rd)	73030470	2		
8	Nutring 14X22X5/7	63653400	3		
9	Scheibe	51157440	3		
10	Kompaktdichtung	63654380	3		
11	Buchse	51125760	3		
12	SCHEIBE	51154650	3		
13	O-RING 24,0 X 1,5	63623760	3		
14	NUTRING 14x22x5.3	63654320	3		

2.2 ZYLINDERKOPF

POS	BENENNUNG ZUSATZINFORMATIONEN	TEILE-NR	STCK	AB WERK-NR	BIS WERK-NR
1	Gewindestueck	54026860	1		
2	Membrane	53670300	2		
3	Buegel	50344940	2		
4	Verschlusschraube	54111480	2		
5	Schraubenfeder	53322680	2		
6	VENTILSCHRAUBE	55831610	1		
7	O-Ring 14,0x2,0-NBR 80	63624810	6		
8	VENTIL KPL.	45802620	1		
9	Scheibe	51157960	2		
10	KOLBEN KPL.	45531970	2		
11	O-Ring kpl. /1ST.-R.	63623680	2		
12	O-Ring 4,47x1,78	63628530	1		
13	MANOMETER 0-300 BAR	64212150	1		
14	O-RING 8 X 2	63621010	1		
15	VERSCHLUSSCHRAUBE	54110700	1		
16	6kt-Mutter M5 -8-A2E ISO 4032	73110020	1		
17	Gewindestift M5x35 -St-45H-A2E ISO 4026	73070090	1		
18	6kt-Schraube	53040700	1		
19	Kugel 5 K13 -1.4401 DIN 5401	74019310	1		
20	Ventilteller	55821210	1		
21	Hohlschraube	54040820	1		
22	Schraubenfeder	53324440	1		
23	Ventilbolzen	55841140	1		
24	6kt-Mutter M22x1,5	53112040	1		
25	KOLBEN KPL.	45531980	1		
26	O-RING KPL./1ST.-R.	63624680	1		
29	Ventilschraube	55831460	2		
30	O-RING 13,0 X 2,0	63630030	6		
31	O-Ring 13,0x2,0	63623810	1		
32	Ventil (3 Stueck)	28845120	1		
33	Ventilschraube	55831300	1		
34	O-RING 12,0 X 2,0	63621690	1		

2.2 ZYLINDERKOPF

POS	BENENNUNG ZUSATZINFORMATIONEN	TEILE-NR	STCK	AB WERK-NR	BIS WERK-NR
35	SCHRAUBENFEDER	53324140	1		
36	VENTILBOLZEN	55840600	1		
37	Ventilteller kpl.	45820190	1		
38	Entlüftungsventil	45803760	1		
39	Schlauch DN 5	63904260	1		
	Version 1				
41	O-Ring 10 x 2,2 NBR 70	63620770	1		
42	VENTIL KOMPL.	45803490	1		
44	SCHLAUCHNIPPEL	54434550	1		
45	Zyl.Schr. M8x70 -8.8-A2E ISO4762	73061060	4		
46	ZYLINDERKOPF KPL.	45504590	1		
47	HUELSE	51106080	2		
49	O-Ring 20,0x1,5-NBR 70	63625470	2		
50	Zyl.Schr. M8x30 -8.8-A2E ISO 4762	73060430	5		
51	Ventilgehäuse	55871920	1		
52	HUELSE	51107970	1		
54	Drehgriff	53215790	1		
55	O-Ring 10 x 2 NBR 70	63621510	1		
56	Schlauch SDS	44407900	1		
57	SCHLAUCH DN15	63881670	1		
	ALS METERWARE BESTELLEN				
58	VENTILSITZ	55812390	1		
59	O-Ring 5,0 x 1,5-NBR 80	63623860	1		
60	VENTILSITZ	55812310	1		
61	O-Ring 6,0x1,5-NBR 70	63627030	1		
62	Aufnahme Druckspeicher	54273040	1		
	Version 2				
63	O-Ring 17,0 X 1,5	63625240	1		
	Version 2				
64	Hohlschraube	54040860	1		
	Version 2				
65	O-Ring 6,07x1,78	63621760	1		

2.2 ZYLINDERKOPF

POS	BENENNUNG ZUSATZINFORMATIONEN	TEILE-NR	STCK	AB WERK-NR	BIS WERK-NR
-----	----------------------------------	----------	------	------------	-------------

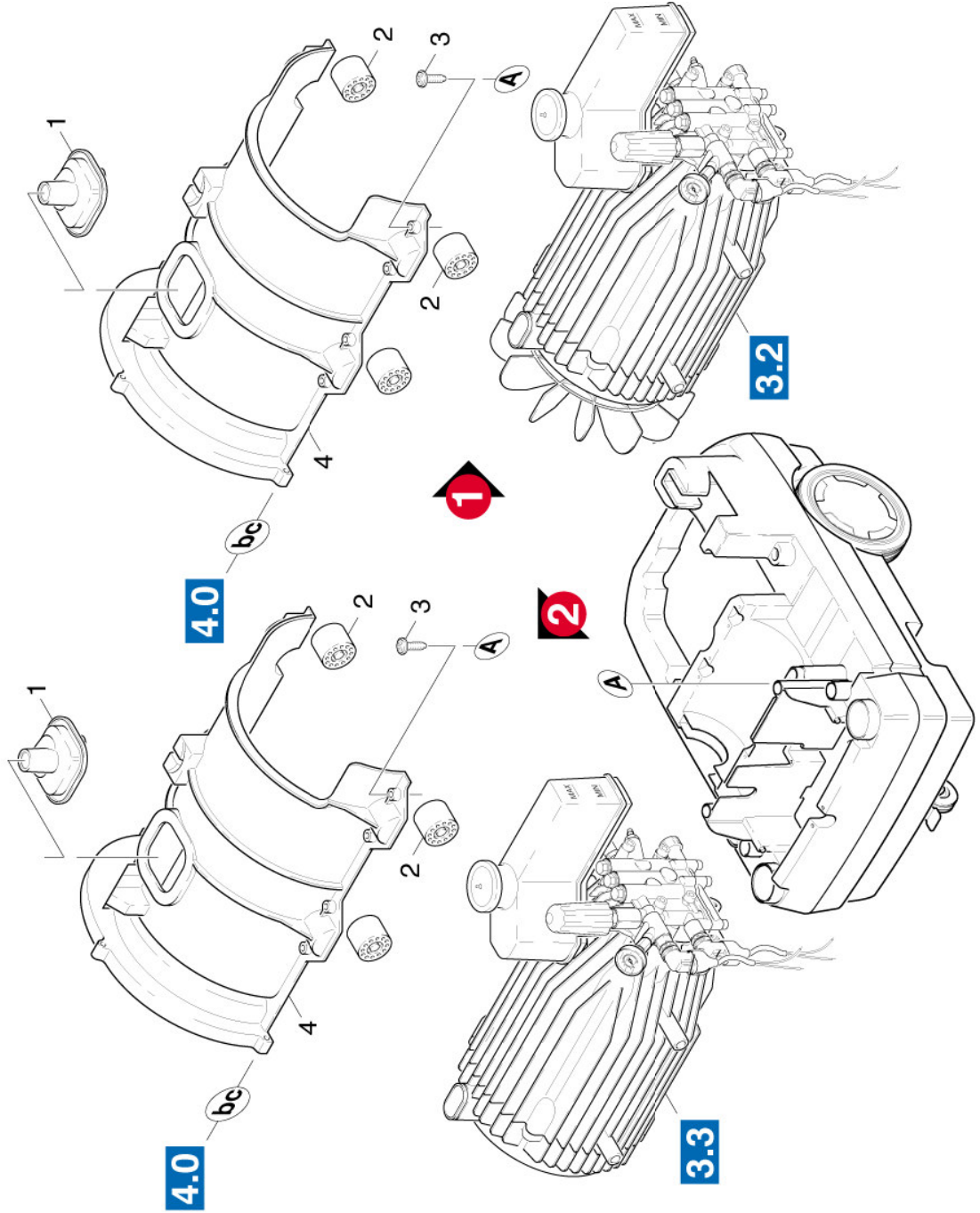
66	Version 2 Druckspeicher	65050540	1		
100	Version 2 Ersatzteilsatz Pumpe HDS 558 C/HDS 698 C	28838910	1		

3.0 MOTOR

3.1 MOTORHALTERUNG
3.2 MOTOR



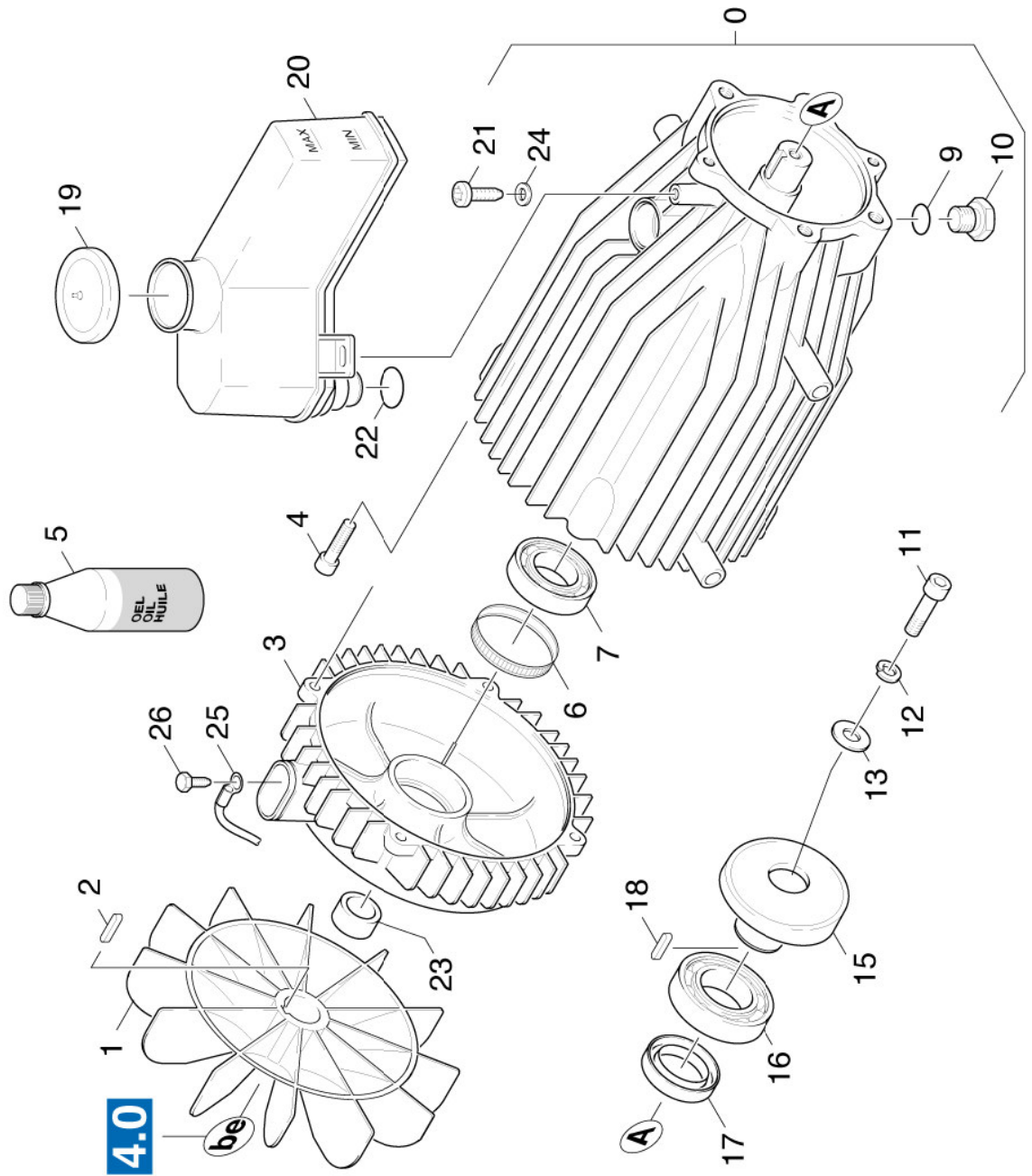
3.1 MOTORHALTERUNG



3.1 MOTORHALTERUNG

POS	BENENNUNG ZUSATZINFORMATIONEN	TEILE-NR	STCK	AB WERK-NR	BIS WERK-NR
1	KABELDURCHFUEHRUNG	58100160	1		
2	Gummipuffer	57670050	4		
3	Schraube 5x25 -10.9-R2R (In6Rd)	73031090	8		
4	Luftfuehrung	50607280	1		

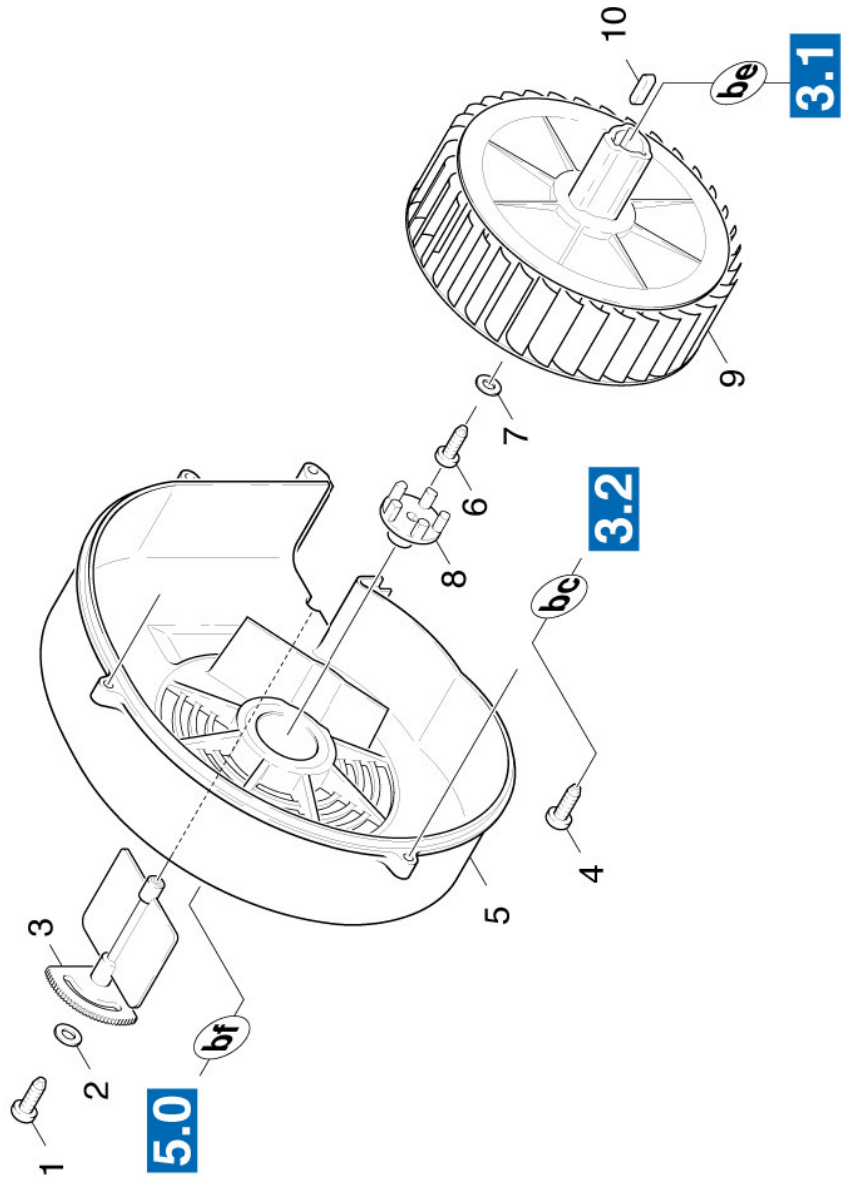
3.2 MOTOR



3.2 MOTOR

POS	BENENNUNG ZUSATZINFORMATIONEN	TEILE-NR	STCK	AB WERK-NR	BIS WERK-NR
0	Motor kpl. nur fuer Ersatz	46234180	1		
1	Luefterrad	56000460	1		
2	Passfeder A 5x5x25-C45R DIN 6885	73180790	1		
3	B-Lagerdeckel	50638020	1		
4	Schraube M5x20 -St-R2R (In6Rd)	73030410	4		
5	Getriebeoel 1L	62880160	1		
6	TOLERANZRING 35X6	63430150	1		
7	Kugellager 6003-2RS Waezi.St DIN 625	74011050	1		
9	O-Ring 11,0 x 2,0	63632730	1		
10	Verschlusschraube	54111000	1		
11	Schraube M6x20-ST- 8.8-A3R (In6RD)	73060920	1		
12	Federring B 6-FSt-A3E DIN 127	73130030	1		
13	Scheibe 6 -100HV-A3E ISO 7094	73122600	1		
15	Taumscheibe kpl. nur fuer Ersatz	41201810	1		
16	SCHRAEGKUGELLAGER	64013320	1		
17	WELLENDICHTRING	63670470	1		
18	Passfeder 5X 5X 18-C45R DIN 6885	73180030	1		
19	Deckel	50631950	1		
20	OELBEHAELTER	50705210	1		
21	Schraube M5x12 -St-P2R (In6Rd)	73030380	1		
22	O-RING 19,3 X 2,4	63621610	1		
23	HUELSE	51107530	1		
24	Scheibe 6 -200HV-A3E ISO 7090	73120030	1		
25	KABEL 1,5X 450 -GG	48205780	1		
26	Schraube M4x10 -St-P2R (In6Rd)	73030310	1		

4.0 GEBLAESE



4.0 GEBLAESE

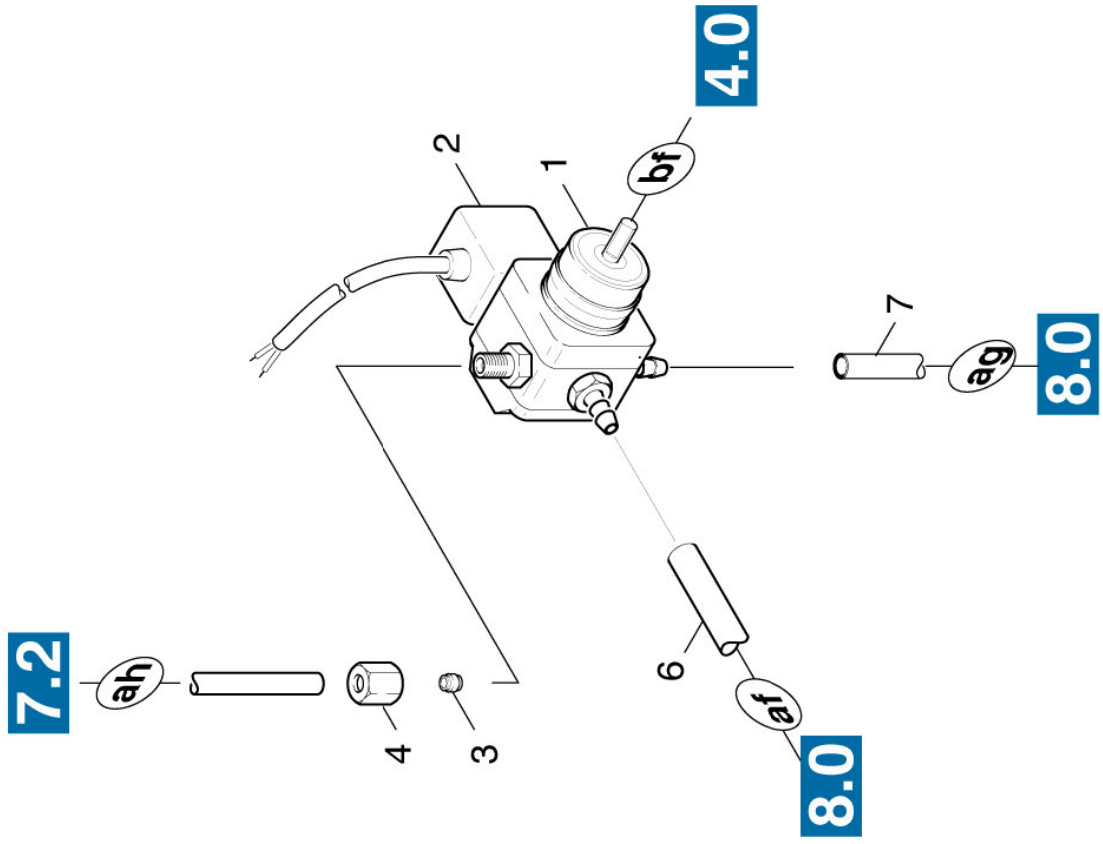
POS	BENENNUNG ZUSATZINFORMATIONEN	TEILE-NR	STCK	AB WERK-NR	BIS WERK-NR
1	Bl.Schr. ST4,8X16-ST-A2R (IN6RD)	73030770	1		
2	Scheibe 5-200HV-A2E ISO7093-1	73122780	1		
3	LUFTKLAPPE	56060070	1		
4	Schraube 4x25 -10.9-R2R (K-In6Rd)	73030840	4		
5	Deckel Geblaese	50638260	1		
6	SCHRAUBE M 6X 20	63041450	1		
7	Scheibe 6 -200HV-A2E ISO7093-1	73122760	1		
8	Kupplung Kraftstoffpumpe	54710970	1		
9	Geblaeserad	56000620	1		
10	Passfeder 5x5x28-C45R DIN 6885	73180050	1		

5.0 BRENNSTOFFPUMPE

5.1 BRENNSTOFFLEITUNG
5.2 BRENNSTOFFPUMPE



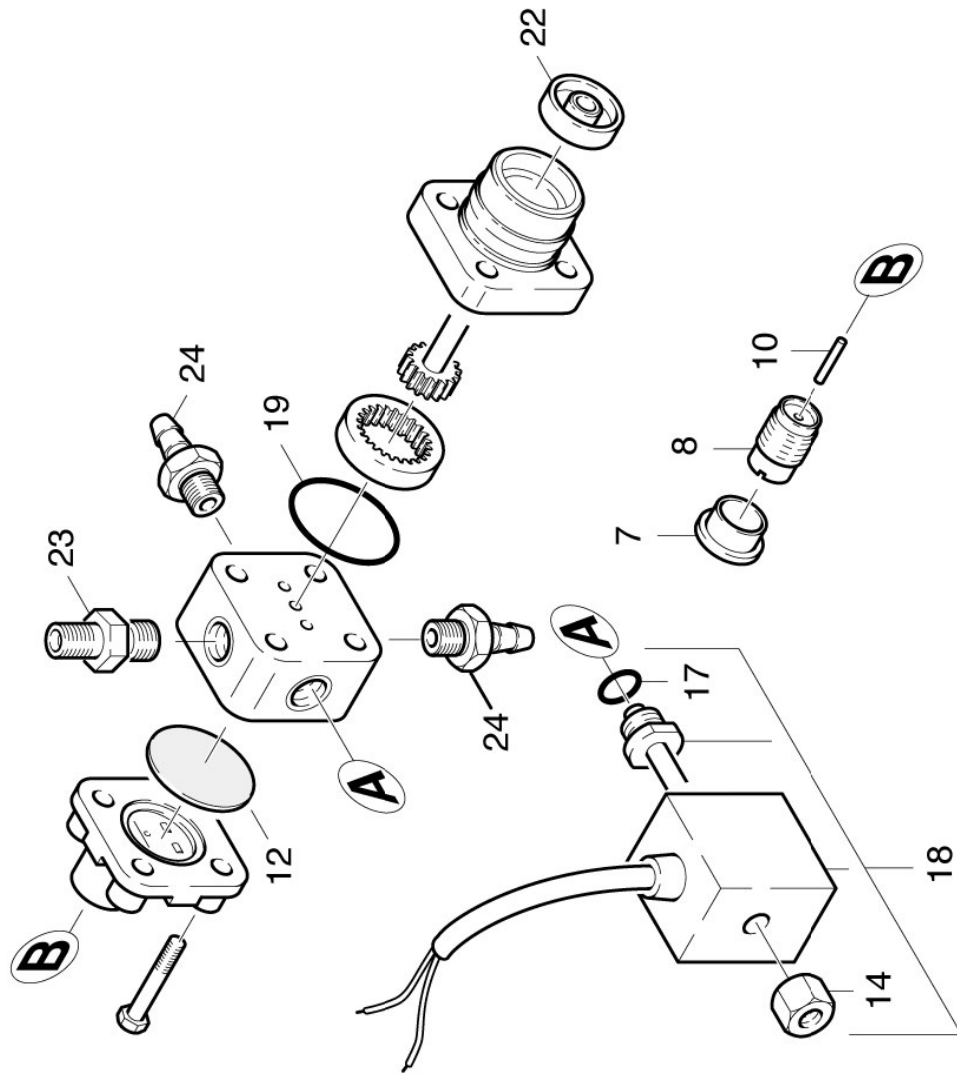
5.1 BRENNSTOFFLEITUNG



5.1 BRENNSTOFFLEITUNG

POS	BENENNUNG ZUSATZINFORMATIONEN	TEILE-NR	STCK	AB WERK-NR	BIS WERK-NR
1	Brennstoffpumpe	64729920	1		
2	MAGNETVENTIL	64724110	1		
3	Schneidring d.4	63892630	1		
4	Ueberwurfmutter A 4-LL	63892620	1		
6	Schlauch 240mm	54434980	1		
7	Schlauchstueck	63903430	1		

5.2 BRENNSTOFFPUMPE



5.2 BRENNSTOFFPUMPE

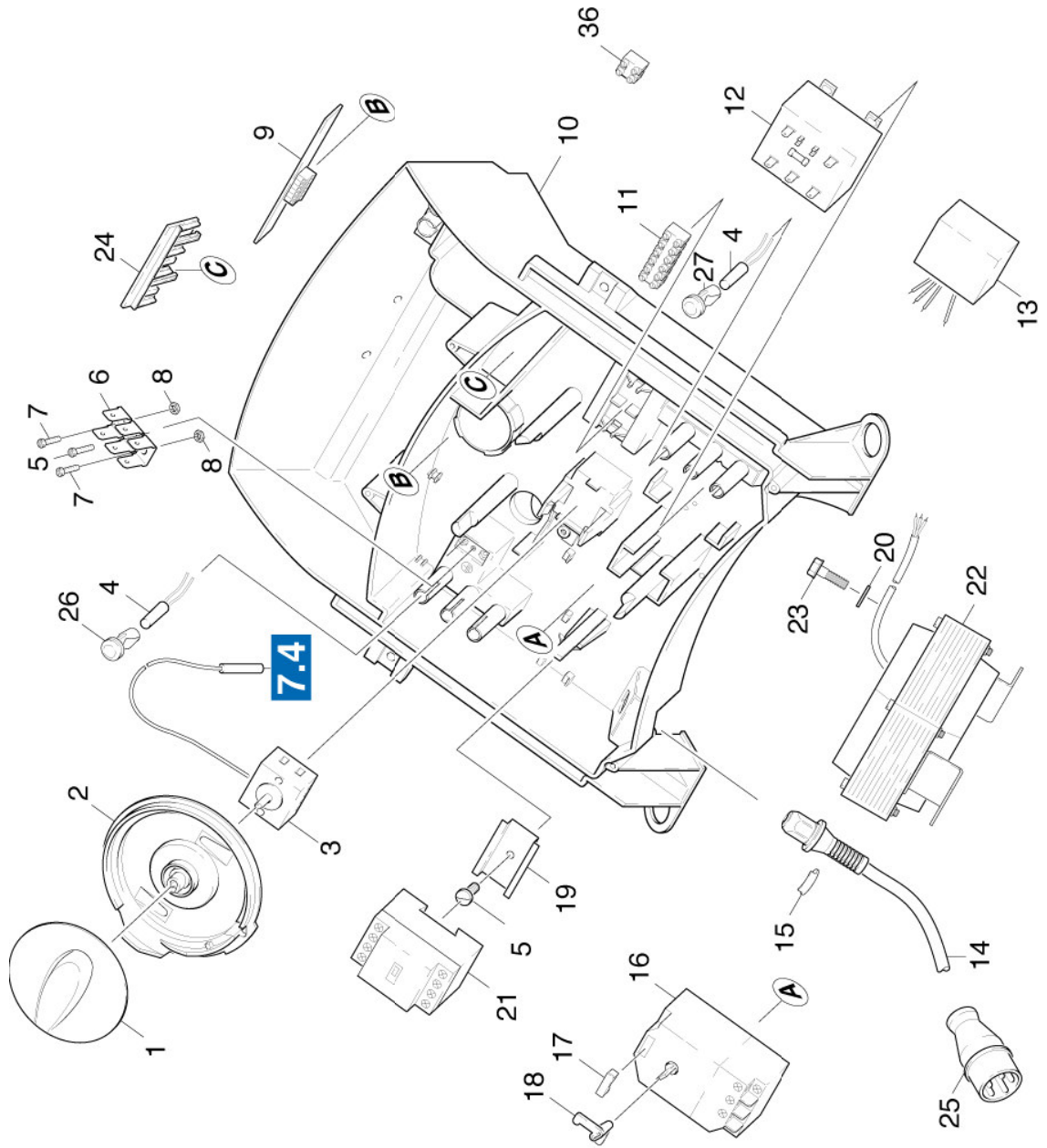
POS	BENENNUNG ZUSATZINFORMATIONEN	TEILE-NR	STCK	AB WERK-NR	BIS WERK-NR
7	SCHUTZKAPPE	64721220	1		
8	Gehaeuse Feder	64721090	1		
10	STIFT	64721080	1		
12	MEMBRANE	64721280	1		
14	RAENDELMUTTER	64723400	1		
17	O-RING 12,0 X 1,5	64721250	1		
18	MAGNETVENTIL	64724110	1		
19	O-RING 28,5 X 1,6	64721200	1		
22	Dichtung Achse	64721050	1		
23	SCHRAUBSTUTZEN	63892610	1		
24	SCHLAUCHNIPPEL	64729270	2		

6.0 E-GERAETESCHRANK

6.1 E-GERAETESCHRANK
6.2 SCHALTER



6.1 E-GERAETESCHRANK



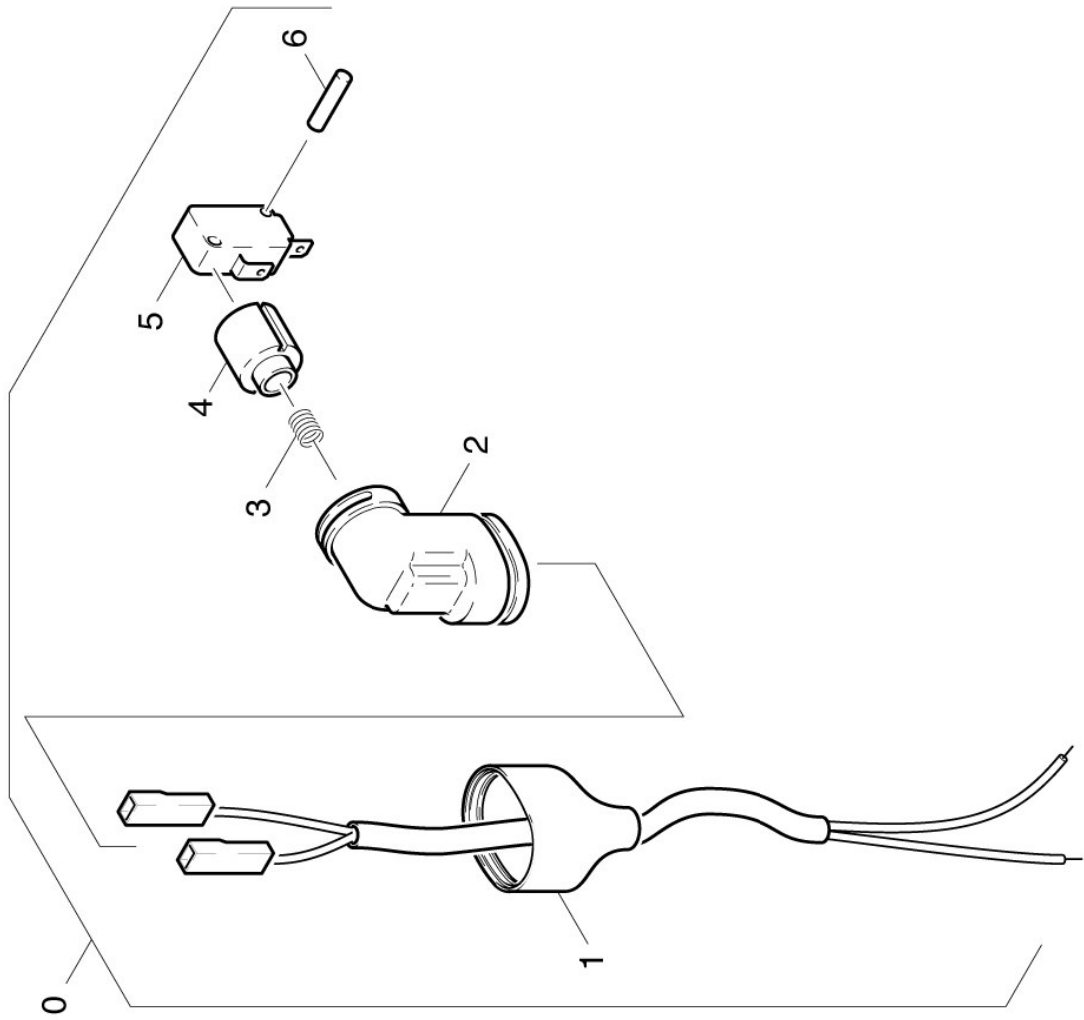
6.1 E-GERAETESCHRANK

POS	BENENNUNG ZUSATZINFORMATIONEN	TEILE-NR	STCK	AB WERK-NR	BIS WERK-NR
1	Drehgriff	53215770	1		
2	SCHEIBE	51157980	1		
3	UBS THERMOSTAT	28825740	1		
4	Signalleuchte	66512750	2		
5	Schraube 4x12 -10.9-R2R (IN6RD)	73031060	2		
6	Flachstecker	66412700	1		
7	Schraube M4x10-St-A2G	63033170	2		
8	6kt-Mutter M4 -8-A2E ISO 4032	73110010	2		
9	Impulsgeber	66333720	1		
10	Montageplatte	58011360	1		
11	KLEMMLEISTE	66432490	1		
12	Steuertrafo 400V	66222410	1		
	/ 1.173-301.0 / -309.0				
12	Steuertrafo 230 V	66222420	1		
	/ 1.173-302.0				
13	Funkentstoerfilter	66610910	1		
14	KABEL MIT TUELLE	66472500	1		
15	Sicherungsklammer	63431700	1		
16	MOTORSCHUTZSCHALTER	66311900	1		
17	Abdeckkappe	66300490	1		
18	HEBEL	54812570	1		
19	Montageteil	58022610	1		
20	Scheibe 5-100HV-A3E ISO 7094	73122640	1		
21	Schuetz LC1-K0910 B7SV84	66323100	1		
	/ 1.173-301.0				
21	Schuetz LC1-D18B7SV30	66323560	1		
	/ 1.173-302.0				
22	ZUENDTRAF0 ET-SATZ	28837910	1		
	/ 1.173-301.0				
22	ZUENDTRAF0 230 V	66221660	1		
	/ 1.173-302.0				
23	6kt-Schr. 5 X 20-ST-10.9-A2E	63033090	1		

6.1 E-GERAETESCHRANK

POS	BENENNUNG ZUSATZINFORMATIONEN	TEILE-NR	STCK	AB WERK-NR	BIS WERK-NR
24	KLEMMTEIL	50309540	1		
25	Geraetestecker / 1.173-301.0 / -309.0	66462660	1		
26	LINSENGEHAEUSE ROT	66513160	1		
27	LINSENGEHAEUSE	66514210	1		
36	KLEMMME 16 QMM / 1.173-302.0	66431510	1		

6.2 SCHALTER



6.2 SCHALTER

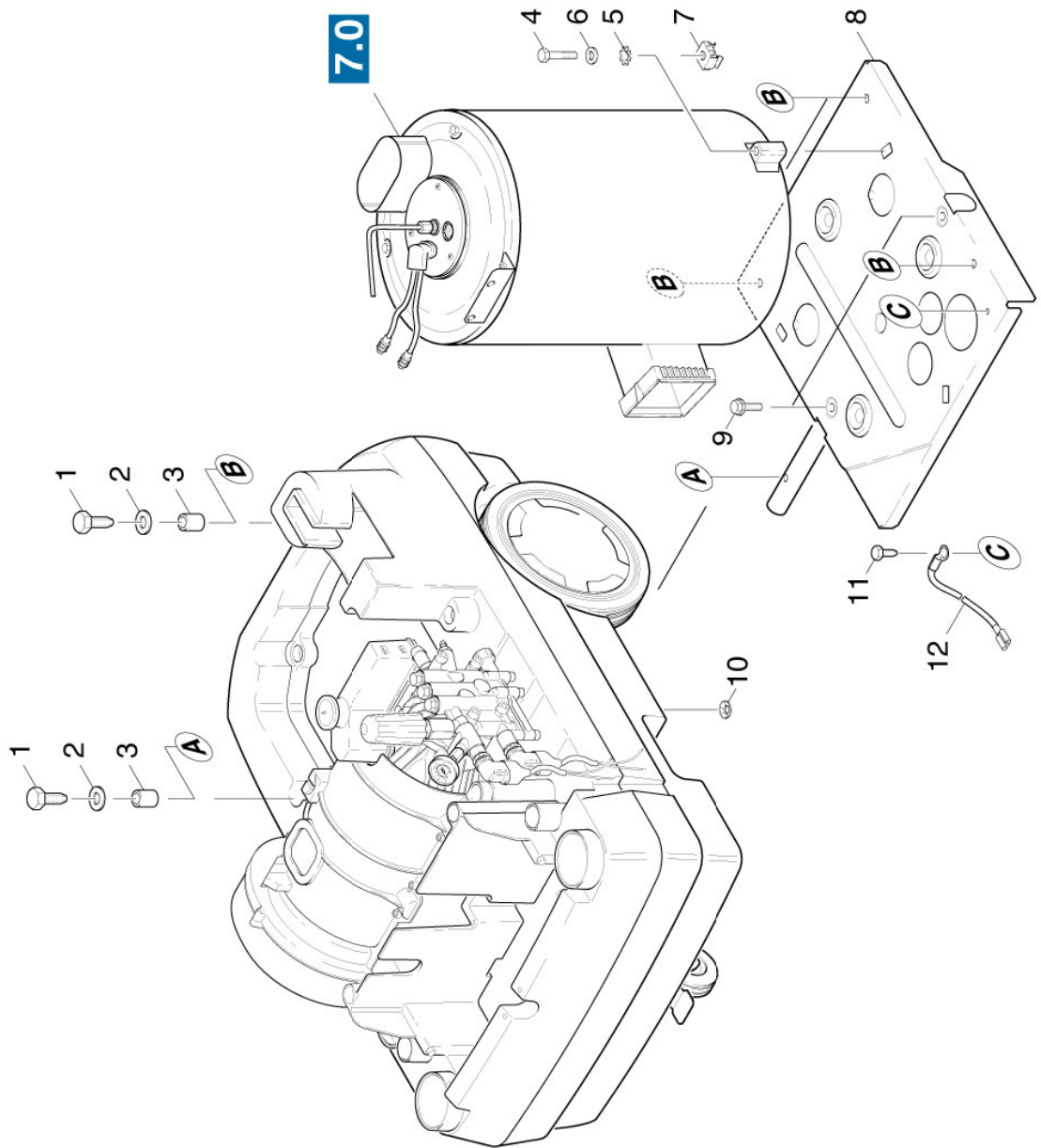
POS	BENENNUNG ZUSATZINFORMATIONEN	TEILE-NR	STCK	AB WERK-NR	BIS WERK-NR
0	SCHALTER KPL.	47441090	1		
1	STEUERKABEL	66478180	1		
2	Halter	50428600	1		
3	Feder	53323220	1		
4	KONSOLE	50530510	1		
5	MIKROSCHALTER	66318070	1		
6	Zylinderkerbstift 3,0x20-KU ISO 8740	73146640	1		

7.0 DURCHLAUFERHITZER

- 7.1 MONTAGETEILE
- 7.2 BRENNERDECKEL
- 7.3 HEIZSCHLANGE
- 7.4 BRENNERBODEN



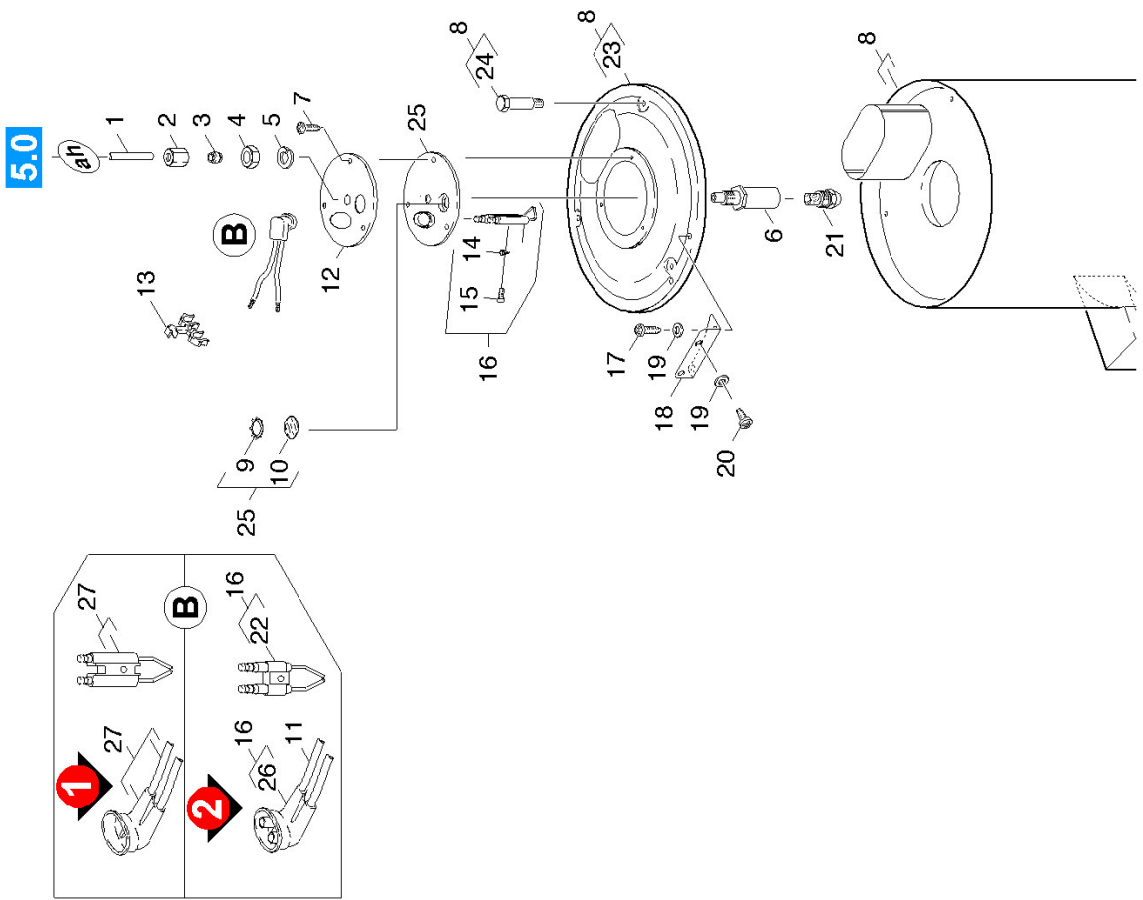
7.1 MONTAGETEILE



7.1 MONTAGETEILE

POS	BENENNUNG ZUSATZINFORMATIONEN	TEILE-NR	STCK	AB WERK-NR	BIS WERK-NR
1	SCHRAUBE M 8X 30	63031910	4		
2	Scheibe 8-200HV-A2E ISO7093-1	73122770	4		
3	Hülse	51107600	4		
4	6kt-Schraube M8x70-8.8-A2E ISO 4014	73040970	3		
5	Zahnscheibe A8,4-FSt-A3E DIN 6797	73121660	3		
6	Scheibe 8 -200HV-A3E ISO 7090	73120040	3		
7	Kaefigmutter M 8	63100810	3		
8	Rahmen	50501110	1		
9	Schraube M 8x16-ST-A2E DIN 7500-1	63030310	2		
10	SICHERUNGSSSCHEIBE	63431610	1		
11	Schraube M5x10 -St-P2R (In6Rd)	73030370	1		
12	KABEL 1,5X830-GG	48221020	1		

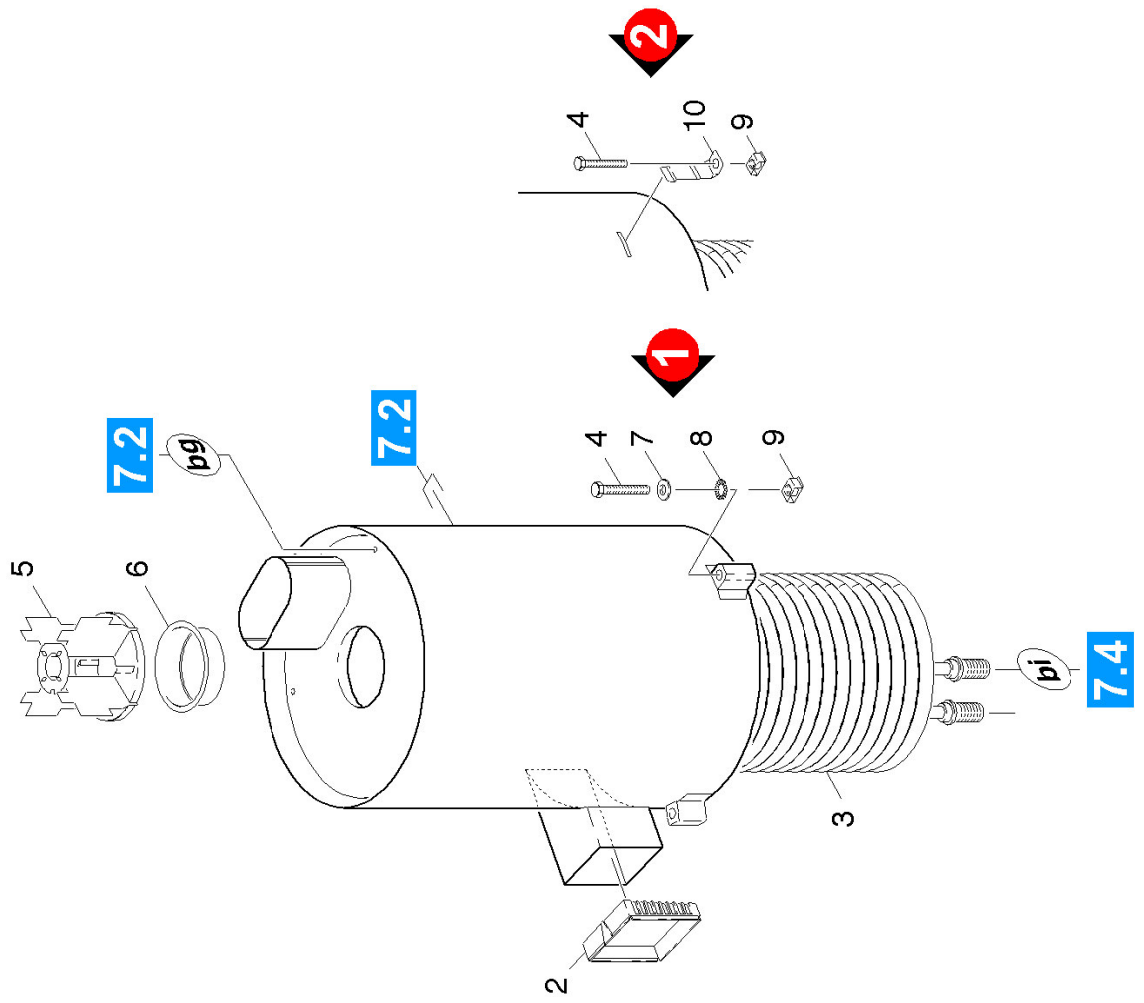
7.2 BRENNERDECKEL



7.2 BRENNERDECKEL

POS	BENENNUNG ZUSATZINFORMATIONEN	TEILE-NR	STCK	AB WERK-NR	BIS WERK-NR
1	LEITUNGSRHR	54232530	1		
2	Uebervurfmutter A 4-LL	63892620	1		
3	Schneidring d.4	63892630	1		
4	6kt-Mutter M10x1 -04-A2E ISO 8675	73111010	1		
5	Federscheibe B10-FST-A2E DIN 137	73123020	1		
6	Duesenhalter	56670550	1		
8	Aussenmantel	46521330	1		
9	ZACKENRING	63431650	1		
10	Glasscheibe	62780180	1		
11	ZUENDKABEL KPL.	48210710	1		
12	DECKEL D.K.	56540590	1		
13	Halter	66475270	1		
14	Federscheibe B 5-FST-A2E DIN 137	73123040	1		
15	Schraube M5x14 -8.8-A2R (In6Rd)	73062170	1		
16	UBS Zuendelektrode	26389740	1		
17	Schraube M6x16 -8.8-R3R (In6Rd)	73060900	2		
18	Halterung E-Geraeteschrank	57622340	1		
19	Scheibe 6-200HV-A2R ISO7093-1	73122910	4		
20	Schraube M6x16 -St-R3R (In6Rd)	73030470	2		
21	Brennerduese	64156640	1		
22	UBS Zuendelektrode	26389740	1		
23	DECKEL D.K.	46541960	1		
24	Schneidschraube	63032580	3		
25	Deckel D.K.	46542180	1		
26	SCHUTZKAPPE	53944700	1		
27	UBS ZUENDKABEL	26389760	1		

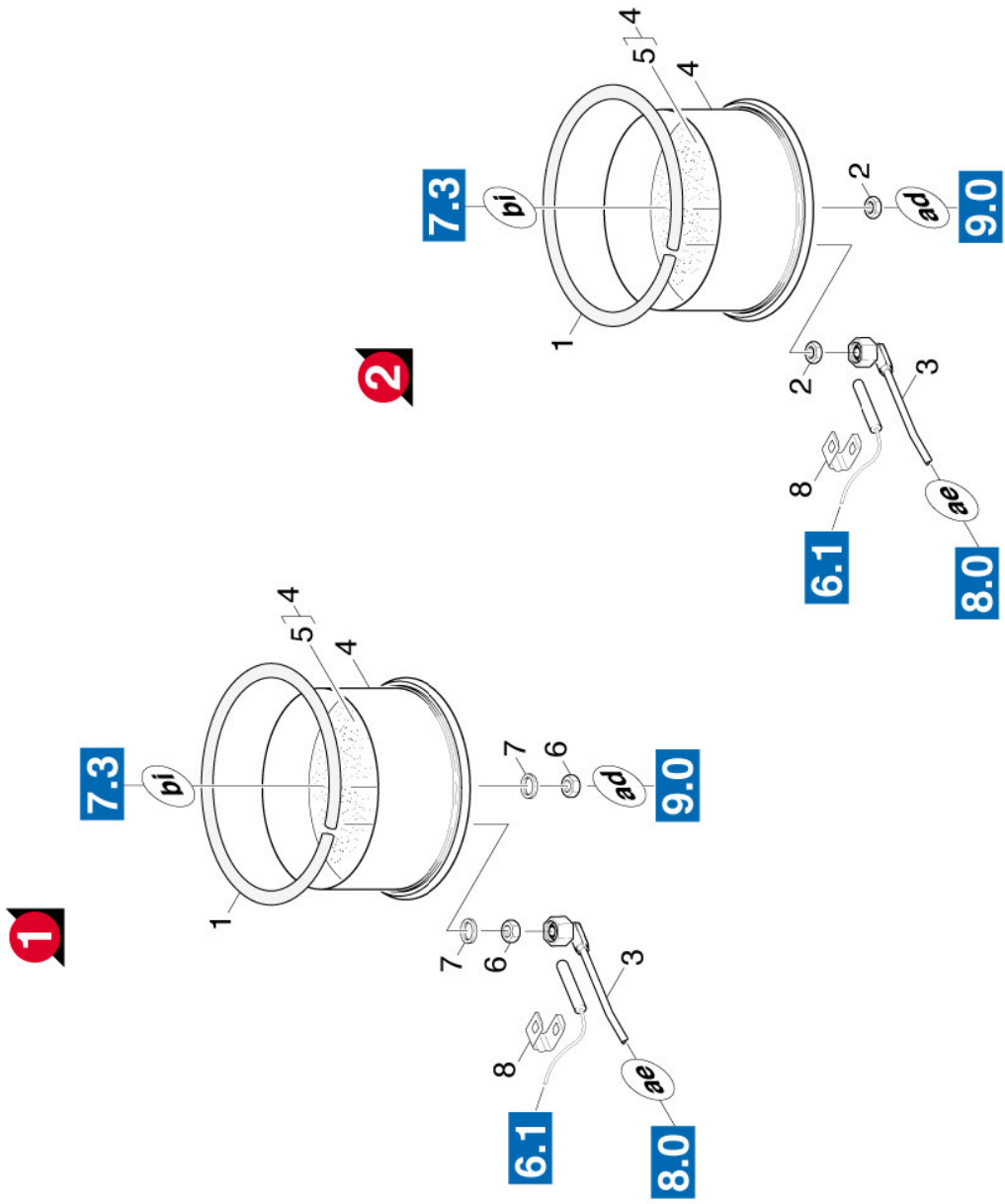
7.3 HEIZSCHLANGE



7.3 HEIZSCHLANGE

POS	BENENNUNG ZUSATZINFORMATIONEN	TEILE-NR	STCK	AB WERK-NR	BIS WERK-NR
2	MANSCHETTE	51780370	1		
3	Heizschlange / 1.173-301.0 / -302.0 / -309.0	46801270	1		
3	HEIZSCHLANGE VA EDELSTAHLAUSFUEHRUNG / 1.173-303.0 / -304.0	46801290	1		
4	6kt-Schraube M 8x16-8.8-A2C EN 1665	73040510	3		
5	BRENNEREINSATZ	46631230	1		
6	BRENNERTEIL	56642310	1		
7	Scheibe 8 -200HV-A3E ISO 7090	73120040	3		
8	Zahnscheibe A8,4-FST-PH DIN 6797	73121590	3		
9	Kaefigmutter M 8	63100810	3		
10	Halter	50444200	3		

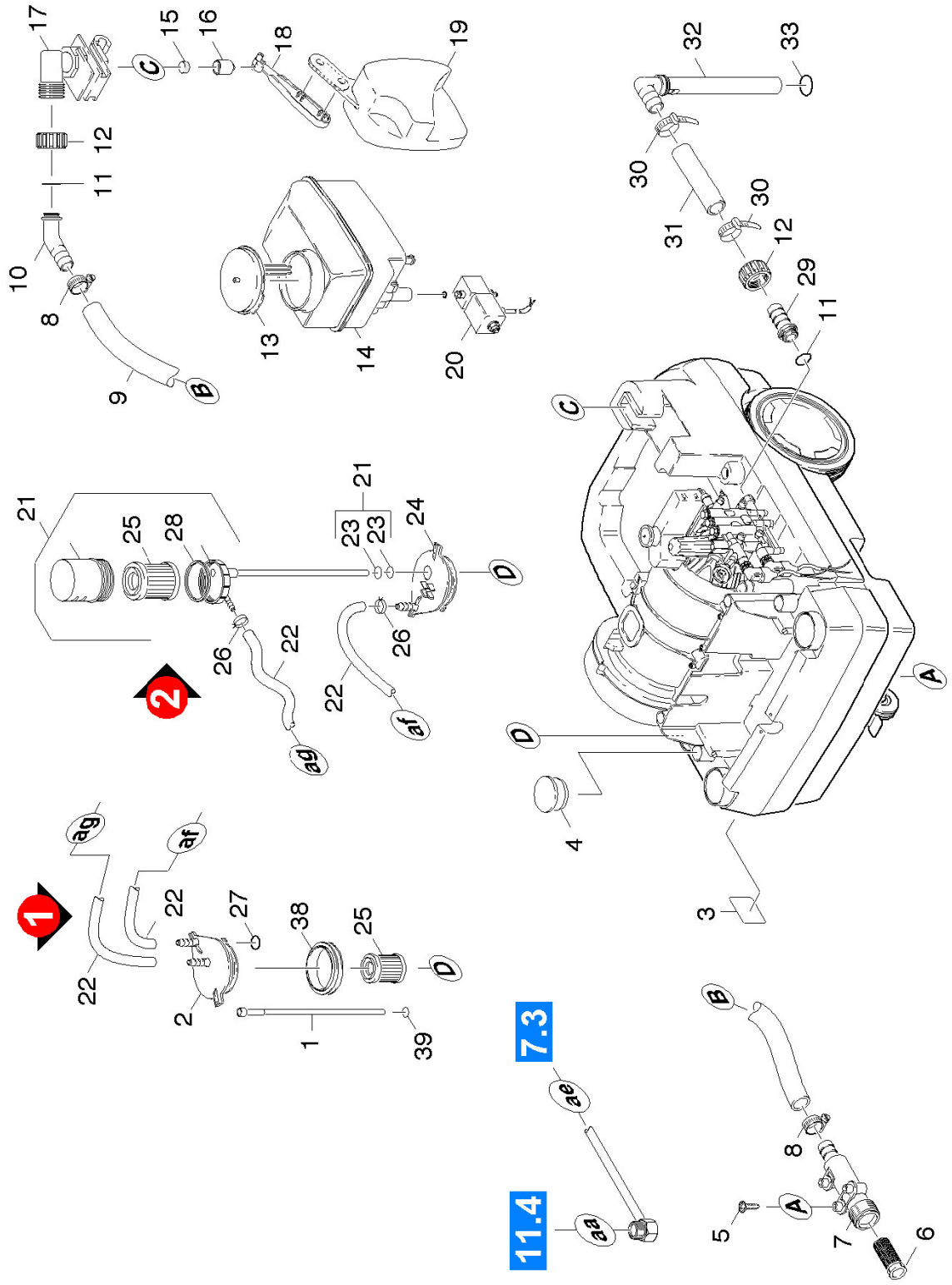
7.4 BRENNERBODEN



7.4 BRENNERBODEN

POS	BENENNUNG ZUSATZINFORMATIONEN	TEILE-NR	STCK	AB WERK-NR	BIS WERK-NR
1	Dichtschnur	63660090	1		
2	6kt-Mutter M22X1,5 -05-A2E ISO 8675 VERSION 2	73111120	2		
3	ROHRLEITUNG	44215980	1		
4	Boden D.K.	46550440	1		
5	STAMPFMASSE 8KG	28890610	1		
6	6kt-Mutter M22x1,5 -Cu2 ISO 8675 VERSION 1	73111550	2		
7	PROFILDICHTUNG VERSION 1	53650680	2		
8	Spannteil	52630640	1		

8.0 SCHWIMMERKASTEN



8.0 SCHWIMMERKASTEN

POS	BENENNUNG ZUSATZINFORMATIONEN	TEILE-NR	STCK	AB WERK-NR	BIS WERK-NR
1	ROHR	50294860	1		
2	Deckel Filtergehäuse	50638560	1		
3	SCHILD	53833420	1		
4	Verschlussstopfen	63683120	1		
5	Schraube 6 x 35-ST-10.9-A2R (IN6RD)	73031140	2		
6	Sieb	64141410	1		
7	KNOTENSTUECK	54272490	1		
8	SCHLAUCHSCHELLE	63885470	2		
9	Schlauch DN16	63887190	1		
	ALS METERWARE BESTELLEN				
10	Schlauchnippel	54432850	1		
11	O-Ring 13,3x2,4	63620780	2		
12	MUTTER	53100620	2		
13	Deckel	50633570	1		
14	Behälter	40703130	1		
15	Flachdichtung	53640950	1		
16	Ventilbolzen	55840850	1		
17	VENTILGEHAEUSE	55871950	1		
18	Hebel	54812560	1		
19	Schwimmer	55850300	1		
20	MAGNETVENTIL	66858450	1		
21	Filter kpl.	47301170	1		
22	SCHLAUCH	63895340	1		
	ALS METERWARE BESTELLEN				
23	O-Ring 9,0 x 1,5	63623840	2		
24	Deckel	50641790	1		
25	Filter Brennstoff	64145590	1		
26	Schlauchschelle	63897680	2		
27	O-RING 8,0 X 2,2	63624990	1		
28	Dichtung	53636290	1		
29	Schlauchnippel	54433650	1		
30	KABELBAND 8-210	66414740	2		

8.0 SCHWIMMERKASTEN

POS	BENENNUNG ZUSATZINFORMATIONEN	TEILE-NR	STCK	AB WERK-NR	BIS WERK-NR
31	SCHLAUCHSTUECK	63903120	1		
32	Schlauchanschluss	54434590	1		
33	O-RING 19,3 X 2,4	63621610	1		
36	VERSCHLUSSTOPFEN	63683190	1		
37	O-RING 6,0 X 2,0	63621130	1		
38	Dichtring Brennstoff	53635330	1		
39	O-RING 7,0 X 2,0	63626900	1		

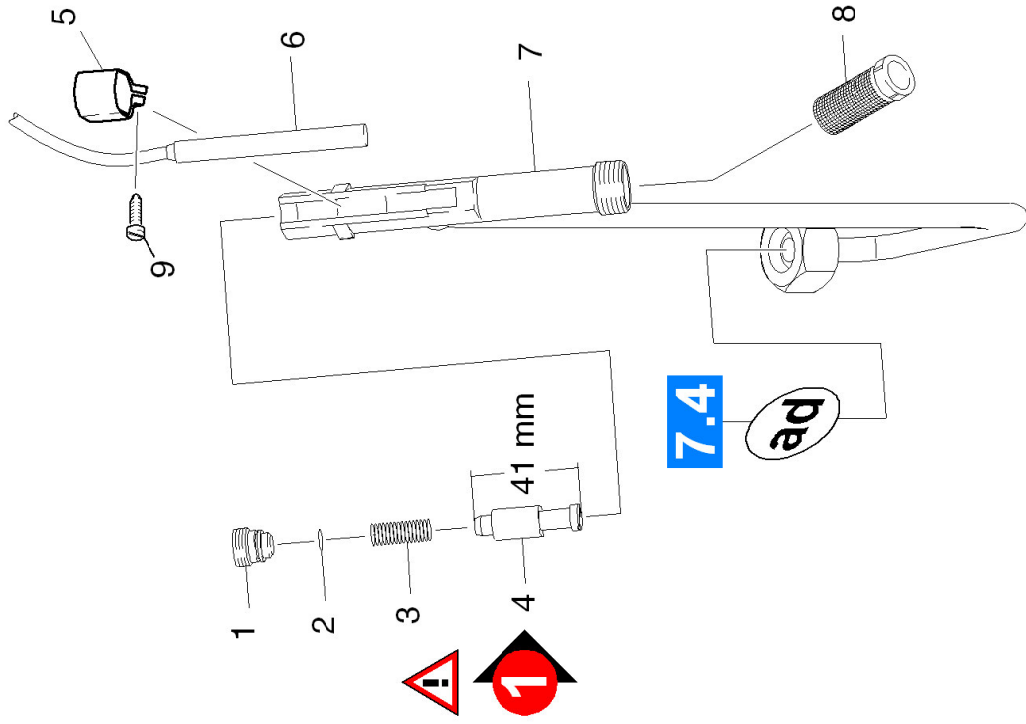
9.0 Sicherheitsblock

9.1 Sicherheitsblock
VERSION 1
9.2 Sicherheitsblock
VERSION 2



9.1 Sicherheitsblock

VERSION 1



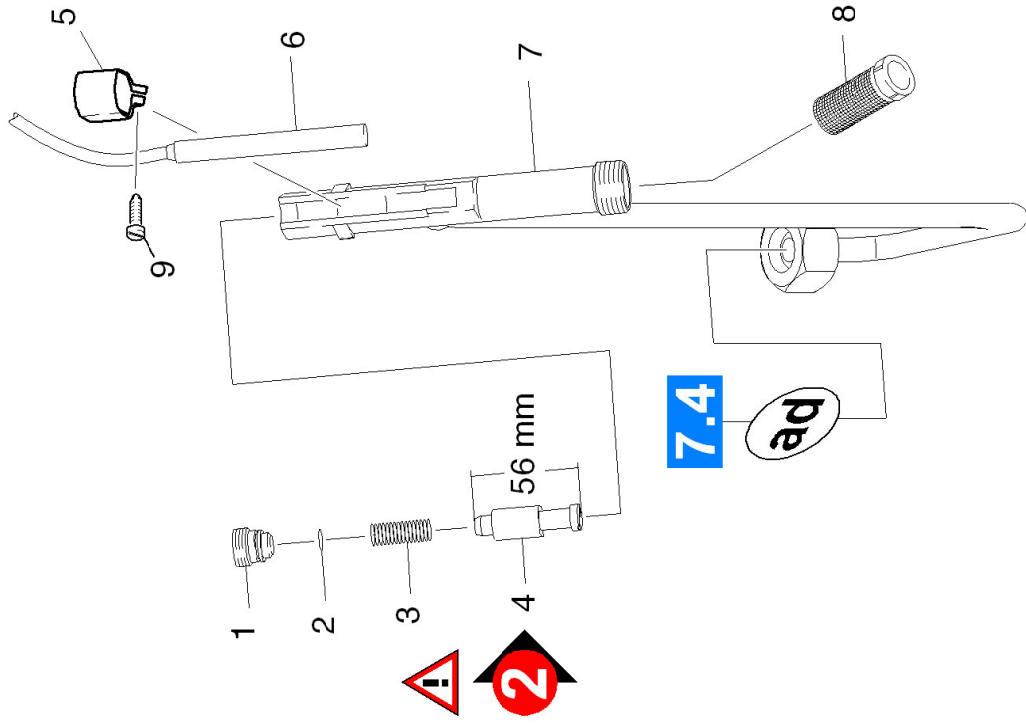
9.1 Sicherheitsblock

VERSION 1

POS	BENENNUNG ZUSATZINFORMATIONEN	TEILE-NR	STCK	AB WERK-NR	BIS WERK-NR
1	Formschraube	53051620	1		
2	O-Ring 10 x 1,5-NBR 70	63624820	1		
3	Schraubenfeder	53320570	1		
4	KOLBEN	45530220	1		
5	Schelle	50410760	1		
6	Reedschalter Ersatz	28833840	1		
7	KNOTENSTUECK	44271980	1		
8	Sieb WMS	64145660	1		
9	Linsenschraube 4,2x13	63031220	1		

9.2 Sicherheitsblock

VERSION 2

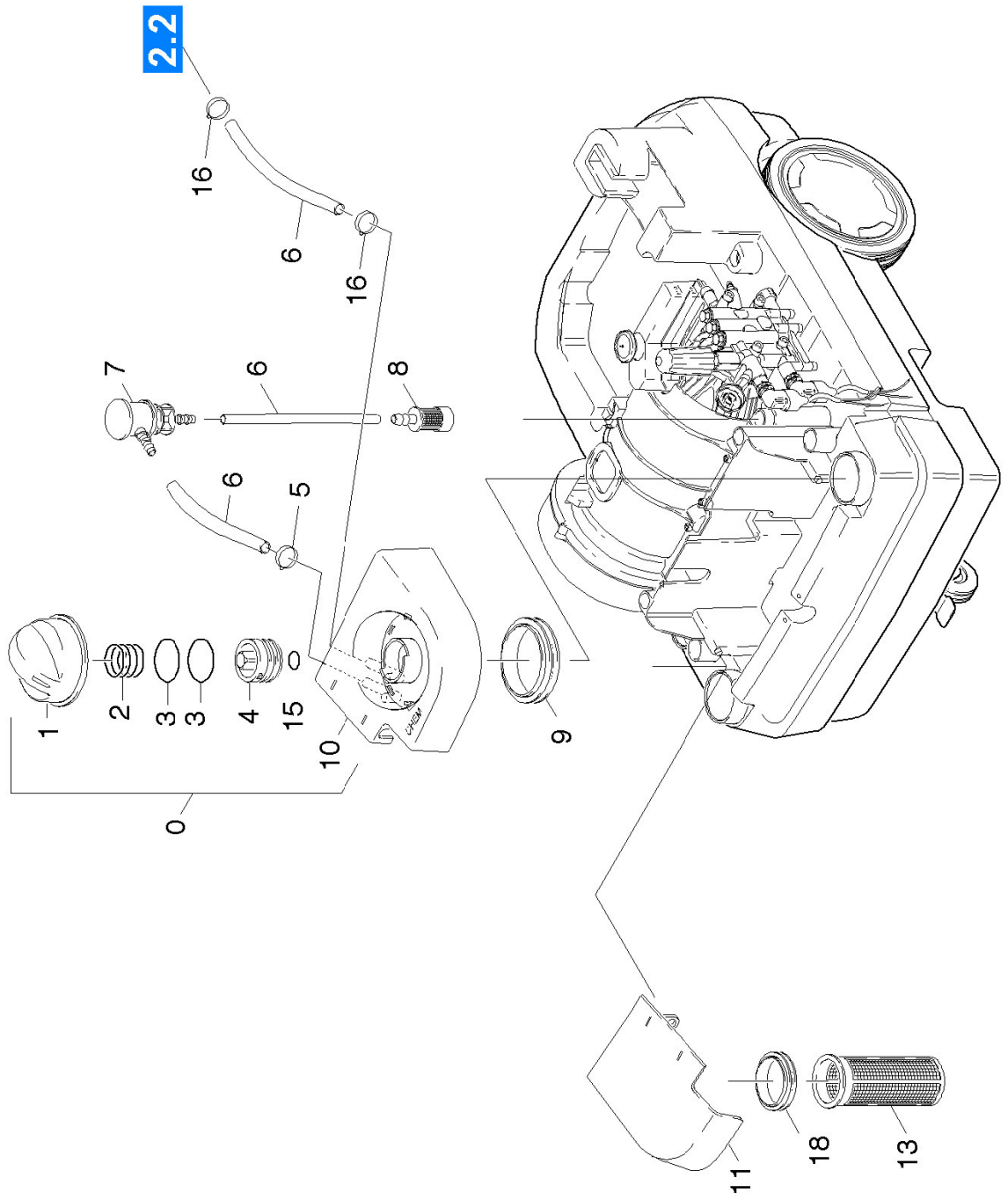


9.2 Sicherheitsblock

VERSION 2

POS	BENENNUNG ZUSATZINFORMATIONEN	TEILE-NR	STCK	AB WERK-NR	BIS WERK-NR
1	Formschraube	53051620	1		
2	O-Ring 10 x 1,5-NBR 70	63624820	1		
3	Schraubenfeder	53320570	1		
4	Kolben WMS	55535120	1		
5	Schelle	50410760	1		
6	Reedschalter Ersatz	28833840	1		
7	Knotenstueck WMS	44273030	1		
8	Sieb WMS	64145660	1		
9	Linsenschraube 4,2x13	63031220	1		

10.0 CHEMIE



10.0 CHEMIE

POS	BENENNUNG ZUSATZINFORMATIONEN	TEILE-NR	STCK	AB WERK-NR	BIS WERK-NR
0	VENTIL CHEMIE	45803670	1		
1	Griff	53215780	1		
2	SCHRAUBENFEDER	53324630	1		
3	O-RING 25,0 X 2,6	64127270	2		
4	Bevorratung eingestellt	77779990	1		
5	SCHLAUCHSCHELLE	63899240	1		
6	Schlauch Chemie DN 6	63913410	3		
	ALS METERWARE BESTELLEN				
7	Stopfen	51321340	1		
8	Filter mit Gewicht	57316090	1		
9	Dichtring	53635420	2		
10	DECKEL CHEMIE	50638580	1		
11	Deckel Brennstoff	50638590	1		
13	Filter	57310390	1		
15	O-Ring 5,0 x 1,5-NBR 80	63623860	1		
16	SCHLAUCH SCHELLE	63904490	1		
18	Dichtring Brennstoff	53635330	1		

11.0 ZUBEHOER

11.1 HANDSPRITZPISTOLE

VERSION 1

11.2 Handspritzpistole

VERSION 2

11.3 STRAHLROHR

VERSION 1

11.4 STRAHLROHR

VERSION 2

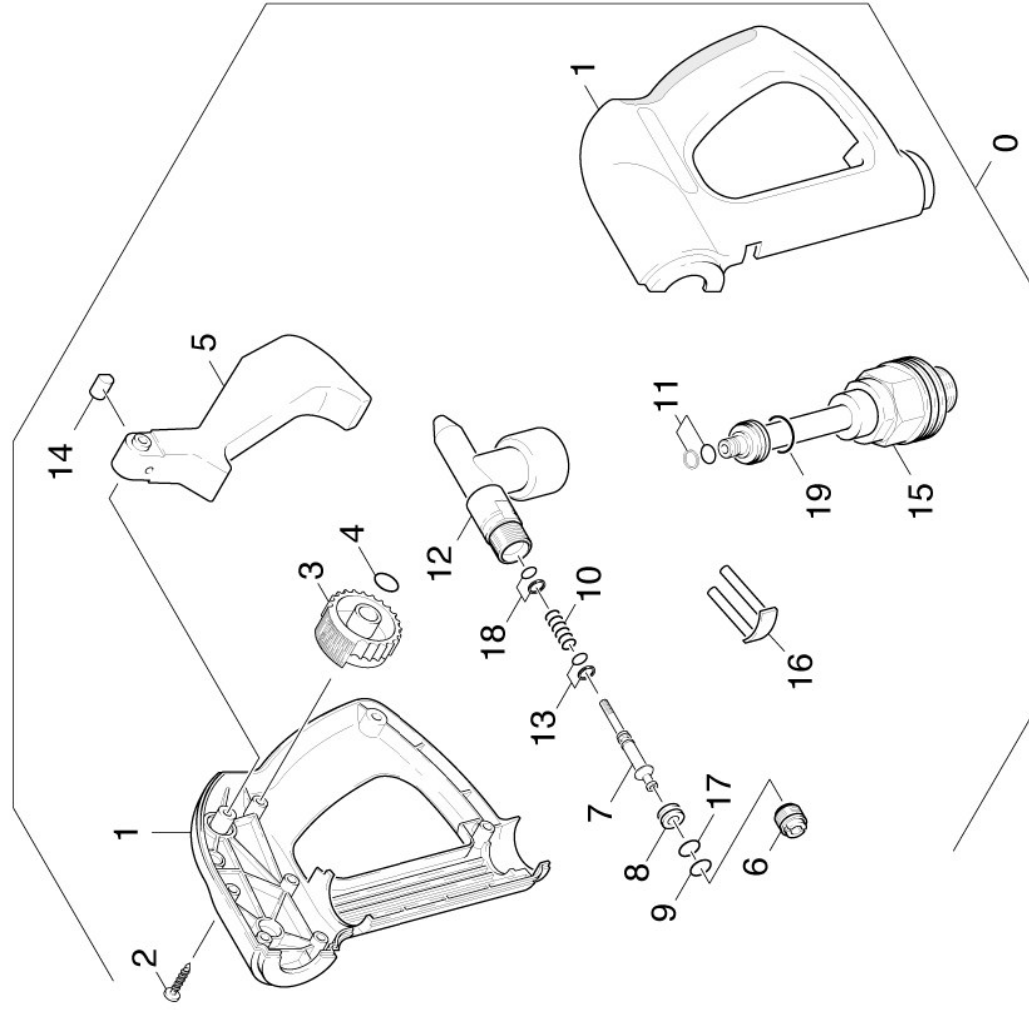
11.5 HD-SCHLAUCH

11.6 SCHLAUCHTROMMEL



11.1 HANDSPRITZPISTOLE

VERSION 1



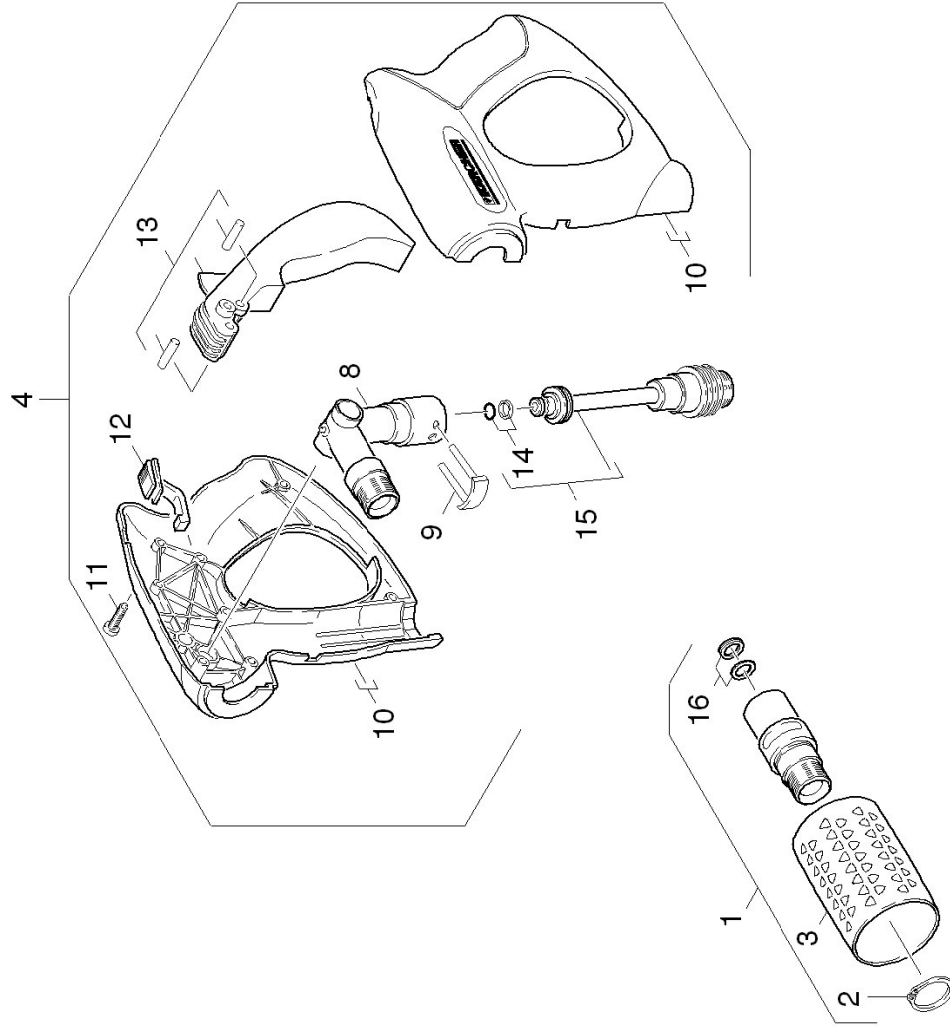
11.1 HANDSPRITZPISTOLE

VERSION 1

POS	BENENNUNG ZUSATZINFORMATIONEN	TEILE-NR	STCK	AB WERK-NR	BIS WERK-NR
0	Bevorratung eingestellt	77779990	1		
1	Griffpaar	53215340	1		
2	Schraube 4x22 -ST-10.9-R2R (IN6RD)	73030960	8		
3	HANDRAD	53220120	1		
4	O-Ring d. 7,65x1,78 -NBR 80	63626420	1		
5	Hebel	54811780	1		
6	HOHLSCHRAUBE	54040790	1		
7	KOLBEN	55533480	1		
8	VENTILSITZ	55812430	1		
9	O-RING 7,65X 1,78	63621820	1		
10	SCHRAUBENFEDER	53324130	1		
11	O-RING KPL./1ST.-R.	63631160	1		
12	KNOTENSTUECK	54272140	1		
13	O-RING KOMPL.	63629640	1		
14	Bolzen	53164000	1		
15	Adapter Rohrleitung	44212750	1		
16	Haken	40370130	1		
17	O-RING 8,0 X 1,0	63625030	1		
18	O-RING KPL.2,6X1,9	63629920	1		
19	O-RING 4,7 X 1,9	63624860	1		
100	ET-SET	28838880	1		

11.2 Handspritzpistole

VERSION 2



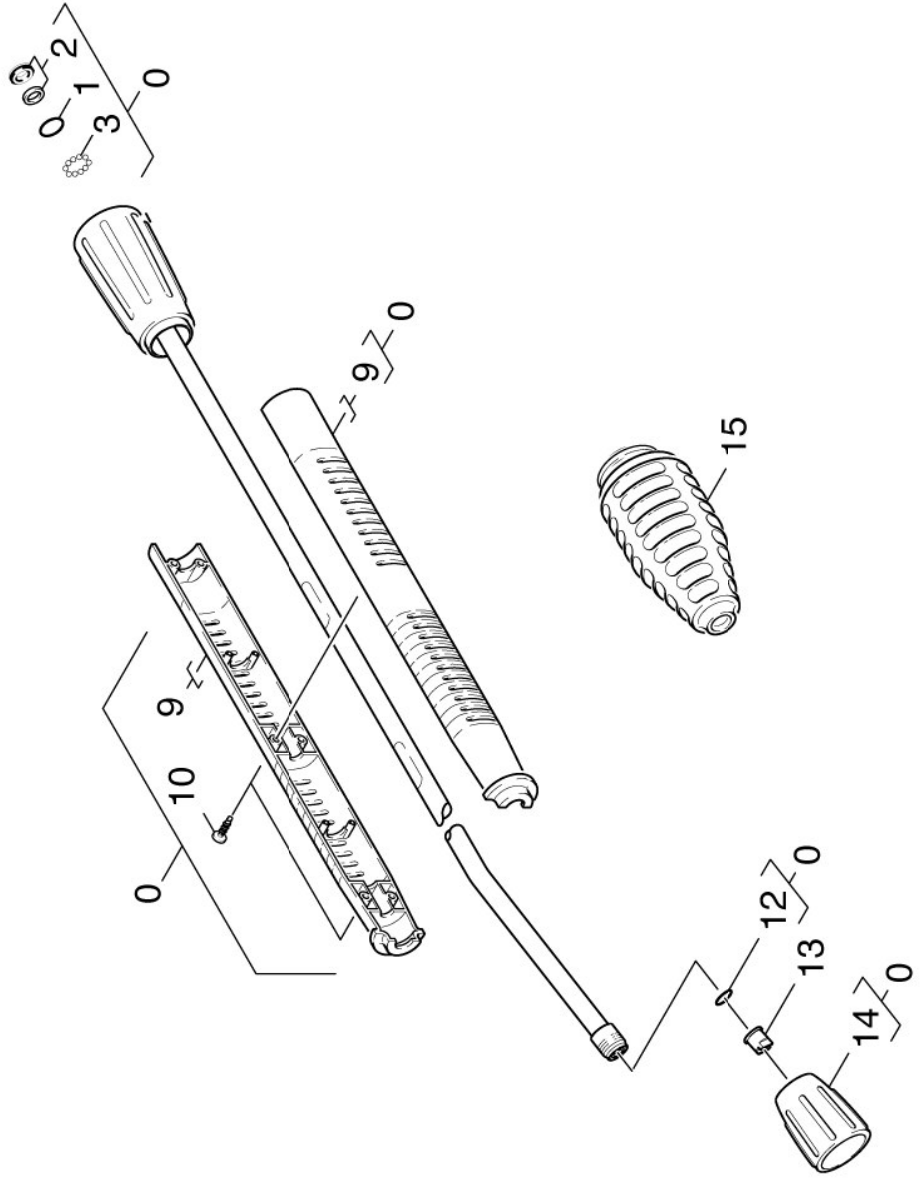
11.2 Handspritzpistole

VERSION 2

POS	BENENNUNG ZUSATZINFORMATIONEN	TEILE-NR	STCK	AB WERK-NR	BIS WERK-NR
1	Drehregler 416L	47754700	1		
2	Sicherungsring 25x1,2-St-vz DIN 471	73430080	1		
3	Drehgriff	53216680	1		
4	Handspritzpistole	47754660	1		
8	Knotenstueck kpl. nur fuer Ersatz	44272150	1		
9	Haken	40370130	1		
10	Griffpaar	53216690	1		
11	Schraube 4x22 -ST-10.9-R2R (IN6RD)	73030960	7		
12	Schieber	54813310	1		
13	Hebel kpl.	44812090	1		
14	O-RING KPL./1ST.-R.	63631160	1		
15	Adapter Leitung	44217390	1		
16	Nutring 14x9,4x2,6	63633100	1		

11.3 STRAHLROHR

VERSION 1



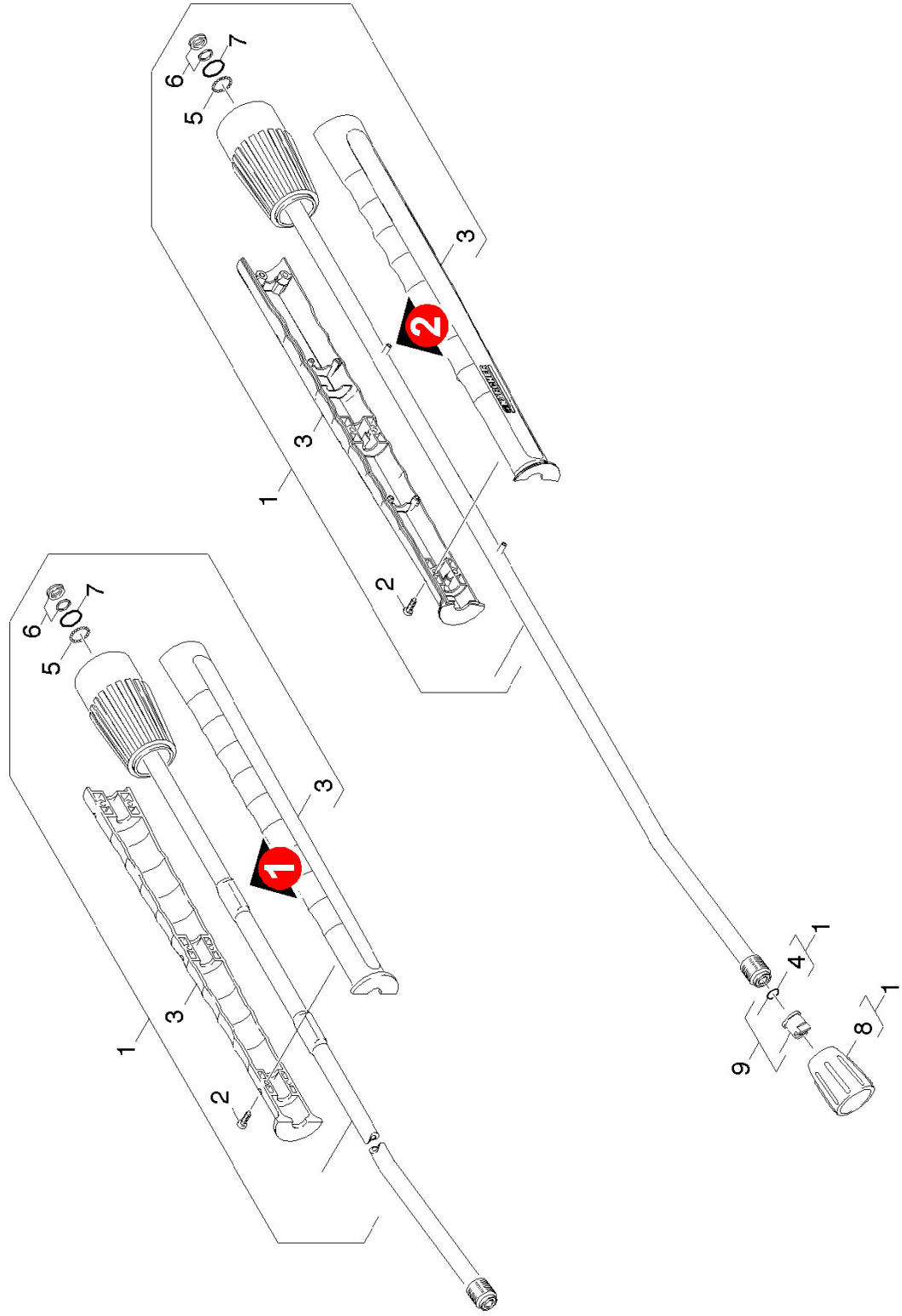
11.3 STRAHLROHR

VERSION 1

POS	BENENNUNG ZUSATZINFORMATIONEN	TEILE-NR	STCK	AB WERK-NR	BIS WERK-NR
0	Strahlrohr kpl. 1050mm	47605500	1		
1	O-Ring 17,0 X 1,5	63625240	1		
2	NUTRING KPL.1ST.R.	63625320	1		
3	Kugel 2,5 G20 -1.4034 DIN 5401	74019150	20		
9	Griffpaar Strahlrohr	53216910	1		
10	Linsenschraube 4,2x16-St-vz	63030250	6		
12	O-RINGSET	28801540	1		
13	Powerduese 25040	28833970	1		
14	Verschraubungsteil	54011290	1		
15	Rotorduese 04	47632520	1		

11.4 STRAHLROHR

VERSION 2



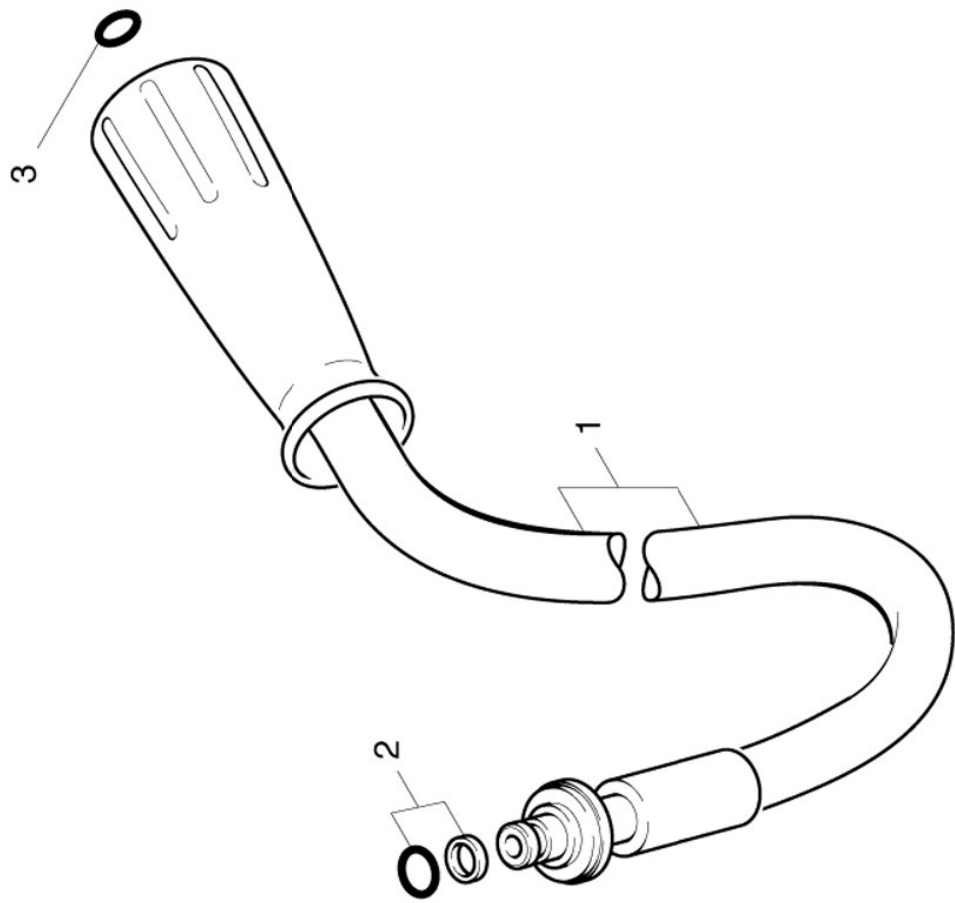
Ersatzteile unter www.gluesing.net

11.4 STRAHLROHR

VERSION 2

POS	BENENNUNG ZUSATZINFORMATIONEN	TEILE-NR	STCK	AB WERK-NR	BIS WERK-NR
1	Strahlrohr kpl. 1050mm	47605500	1		
2	Schraube 4x16 -10.9-R2R (K-In6Rd)	73031290	6		
3	Griffpaar Strahlrohr	53216910	1		
	VERSION 1				
3	Griffpaar Strahlrohr mit Schweissbolzen	53218550	1		
	VERSION 2				
4	Ersatzteilsatz O-Ring 5x-Kaercher	28802960	1		
5	Kugel 2,5 G20 -1.4034 DIN 5401	74019150	20		
6	NUTRING KPL.1ST.R.	63625320	1		
7	O-Ring 17,0 X 1,5	63625240	1		
8	Verschraubungsteil	54011290	1		
9	Powerduese 25040	28833970	1		

11.5 HD-SCHLAUCH

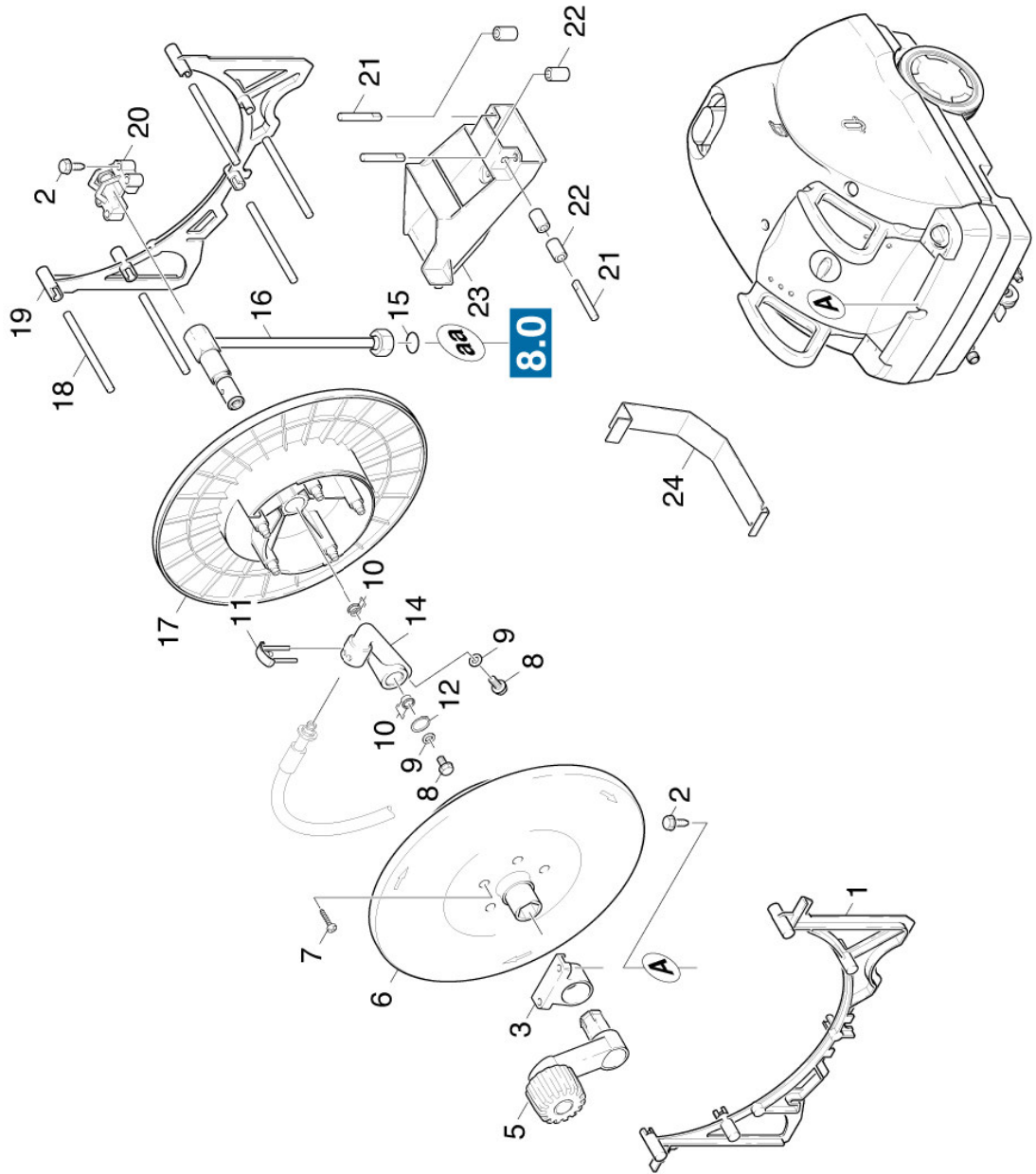


11.5 HD-SCHLAUCH

POS	BENENNUNG ZUSATZINFORMATIONEN	TEILE-NR	STCK	AB WERK-NR	BIS WERK-NR
-----	----------------------------------	----------	------	------------	-------------

1	HD-Schlauch DN6	63901740	1		
2	O-RING KPL./1ST.-R.	63631150	1		
3	Ersatzteilsatz O-Ring 5x-Kaercher	28802960	1		

11.6 SCHLAUCHTROMMEL



11.6 SCHLAUCHTROMMEL

POS	BENENNUNG ZUSATZINFORMATIONEN	TEILE-NR	STCK	AB WERK-NR	BIS WERK-NR
1	HALTER HINTEN	50443370	1		
2	Schraube 6 x 35-ST-10.9-A2R (In6RD)	73031140	4		
3	LAGERBOCK RECHTS	52510390	1		
5	HEBEL KPL.	44811570	1		
6	SCHLAUCHTROMMEL	57760070	1		
7	Schraube 5x35 -10.9-R2R (In6Rd)	73031100	5		
8	Schraube M8x12 -A2-70 (In6RD)	73062230	2		
9	O-RING 8 X 2	63621010	2		
10	O-RING 14X1,78 1XSR	63630730	2		
11	Haken	40370130	1		
12	Sicherungsring 18x1,2-Rf-St DIN 471	73430180	1		
14	KNOTENSTUECK	54272650	1		
15	O-Ring 10 x 2 NBR 70	63621510	1		
16	ROHRLEITUNG	44215970	1		
17	SCHLAUCHTROMMEL	57760060	1		
18	STAB	50272150	5		
19	HALTER VORNE	50443360	1		
20	LAGERBOCK LINKS	52510380	1		
21	ACHSE	51053160	3		
22	UMLENKROLLE	55151510	4		
23	SCHLAUCHFUEHRUNG	50443280	1		
24	SCHUTZBLECH	53910360	1		