



Ersatzteilliste

(19629110) HDS 697 CI+D.S. *EU
(19629120) HDS 697 CI+D.S. *EU
(19629130) HDS 697 CI+D.S.* CH
(19629140) HDS 697 CI *VEX-KAP
(19629150) HDS 697 CI-FLAMM* S
(19629170) HDS 697 CI * RA

Ersatzteile unter www.gluesing.net

2005 11

59580390

www.kaercher.com

DE

DE

HINWEISE

Weitere Sprachen:

Diese Ersatzteilliste ist in weiteren Sprachen erhältlich. Sie erhalten diese unter www.kaercher.com im Bereich Service.

Mengenangaben:

Die Mengenangaben in der Ersatzteilliste entsprechen den in der Baugruppe verbauten Stückzahlen der Bauteile.

Meterware:

Ersatzteile welche als Meterware geliefert werden sind auf Einbautlänge selbst zu kürzen. Die Stückzahlen sind als Mindestbestellmenge = 1m angegeben und müssen je nach Bedarf auf weitere volle Meterzahlen erhöht werden.

Versionen/ Werknummern:

Sind Versionen oder Werknummern in der Ersatzteilliste angegeben, ist anhand dieser vor Bestellung zu prüfen, welches Bauteil für ihr Gerät verwendet werden muss.

Lackierte Teile:

Bei Bestellungen von lackierten Teilen welche in der Ersatzteilliste nicht in verschiedenen Farben ausgewiesen sind, ist zusätzlich die Farbnummer oder Farbe mit anzugeben.

Technische Änderungen:

Technische Änderungen sowie das Recht der ausschließlichen Auswertung unseres geistigen Eigentums behalten wir uns vor.

EN

INSTRUCTIONS

Other languages:

This list of spare parts is also available in other languages. You can get this list from www.kaercher.com in the Service division.

Quantity details:

The quantity details in the spare parts list correspond to the number of pieces of the component installed in the assembly group.

Piece goods:

Spare parts that are sold as piece goods are to be cut to the desired length. The quantities have been indicated as minimum order quantity = 1m and must be rounded off to the full meter figure depending on your requirements.

Version/ Plant numbers:

If version or plant numbers are mentioned in the spare parts list, then use the same to check before ordering which spare part needs to be used for your appliance.

Painted parts:

While ordering painted parts that are not mentioned in the spare parts list in their colour variations, please mention the colour number or the colour you require.

Technical changes:

We reserve the right to make technical changes as well as the right to exclusive use of our intellectual property.

FR

REMARQUES

Autres langues:

Cette liste de pièces de rechange est disponible en autres langues. Cela est disponible sous www.kaercher.com dans le menu Service.

Indications de quantité:

Les indications de quantité dans la liste de pièces de rechange correspondre aux nombres de pièces des composant utilisées dans la construction.

Matériel au mètre:

Les pièces de rechange qui sont livrées au mètre doivent être raccourcies à longueur souhaitée par l'acheteur même. Les nombres des pièces sont indiquées en quantité de commande minimale = 1m et doivent être augmentés selon le besoin à une chiffre de mètre complète.

Versions/ Numéros d'usine:

Lorsqu'il sont indiquées des versions ou des numéros d'usine dans la liste de pièces de rechange, vous devez vérifier que composant doit être utilisé pour votre appareil.

Pièces laquées:

Pour commander des pièces laquées, où les différentes couleurs ne sont pas indiquées dans la liste des pièces de rechange, vous devez indiquer en plus le numéro de la couleur ou seulement la couleur.

Modifications techniques:

Nous nous réservons la possibilité des modifications techniques ainsi le droit d'exploitation exclusive de notre propriété intellectuelle.

IT

AVVERTENZE

Altre lingue:

Il presente elenco di parti di ricambio è disponibile sul nostro sito Web anche in altre lingue: unter www.kaercher.com alla voce "Service".

Indicazioni di quantità:

Le indicazioni di quantità riportate dall'elenco "parti di ricambio" corrispondono al numero delle singole componenti contenute nella rispettiva unità.

Merce a metro:

Le parti di ricambio fornite come "merce a metro" devono venire in seguito accorciate alla lunghezza necessaria per il montaggio. La quantità unitaria è indicata come "quantità minima di ordinazione = 1m" e deve all'occorrenza venire moltiplicata per il numero intero di metri necessari.

Versioni / Numeri di fabbricazione:

Quando l'elenco "parti di ricambio" riporta diverse versioni o numeri di fabbricazione, confrontare la versione o il numero di fabbricazione del ricambio desiderato con quelle/i presenti nell'elenco e indicarlo al momento dell'ordinazione.

Parti di ricambio verniciate:

Nel caso di ricambi verniciati, se l'elenco parti di ricambio non ne riporta espressamente i diversi colori, al momento dell'ordinazione è necessario indicare anche il colore o il numero del colore desiderato.

Modifiche tecniche:

Ci riserviamo il diritto di apportare modifiche tecniche così come il diritto di utilizzo esclusivo della nostra proprietà intellettuale.

ES

INDICACIONES

Otros idiomas:

La lista de piezas de repuesto se puede adquirir en otros idiomas. La puede adquirir en www.kaercher.com en el área de servicios.

Cantidades:

Las indicaciones de cantidades de la lista de piezas de repuesto corresponden al número de piezas montadas en el componente.

Mercancia por metros:

Las piezas de repuesto que se suministran por metros se pueden cortar al largo deseado. La unidad mínima de pedido es de = 1 m y el número de metros completos se puede aumentar según necesidad.

Versiones/números de fábrica:

Si se indica la versión o número de fábrica en la lista de piezas de repuesto, se debe comprobar en ella la pieza a usar para su aparato antes de realizar el pedido.

Piezas lacadas:

Al realizar pedidos de piezas lacadas que no estén indicadas en los diferentes colores en la lista de piezas de repuesto, se debe indicar también la referencia del color o el color.

Modificaciones técnicas:

Reservados los derechos de realizar modificaciones técnicas y aprovechar nuestra propiedad intelectual.

PL

WSKAZÓWKI

Pozostałe języki:

Ta lista części zamiennych jest dostępna w także w innych językach. Mogą ją Państwo pobrać ze strony www.kaercher.com w dziale Serwis.

Dane ilości:

Dane ilości podane w liście części zamiennych odpowiadają liczbie sztuk podzespołów tworzących dany moduł.

Towar sprzedawany na metry:

Części zamienne dostarczane jako towar sprzedawany na metry po zamontowaniu należy samodzielnie skrócić do potrzebnej długości. Liczba sztuk podana jest jako minimalna ilość zamówienia =1m i w zależności od potrzeb zwiększa się ją o kolejne pełne metry.

Wersje/ Numer zakładu:

Jeżeli w liście części zamiennych podane są wersje lub numery zakładu, przed zamówieniem na ich podstawie należy sprawdzić, który podzespół stosuje się w Państwa urządzeniu.

Części lakierowane:

W przypadku zamówień części lakierowanych, które w liście części zamiennych nie podano w wielu kolorach, należy dodatkowo zaznaczyć nr koloru lub kolor.

Zmiany techniczne:

Zastrzegamy sobie prawo do zmian technicznych oraz wyłącznego wykorzystywania naszej własności intelektualnej.

INHALTSVERZEICHNIS

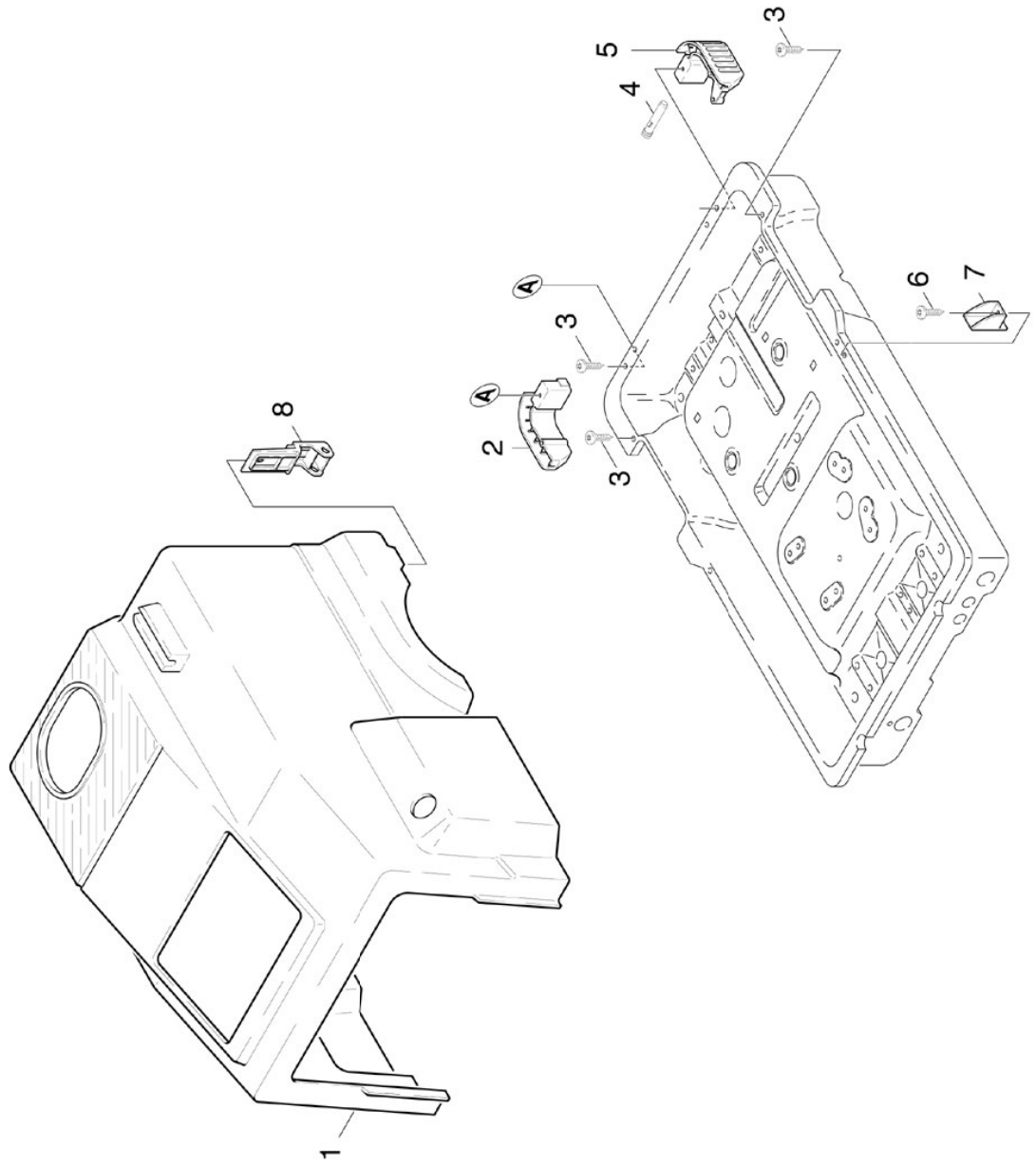
1.0 EINZELTEILE	9.0 SICHERHEITSBLOCK
1.1 HAUBE	9.1 DRUCKSCHALTER
1.2 TANK	9.2 REEDSCHALTER
1.3 RAHMEN	
2.0 PUMPENSATZ	10.0 ZUBEHOER
2.1 KOLBEN	10.1 HANDSPRITZPISTOLE
2.2 ZYLINDERKOPF	10.2 STRAHLROHR
2.3 VENTILE	
3.0 MOTOR	11.0 FLAMMENUEBERWACHUNG
3.1 ANTRIEB	(1.962-915)
3.2 LUEFTUNG	
4.0 GEBLAESE	
5.0 BRENNSTOFFPUMPE	
5.1 BRENNSTOFFPUMPE	
5.2 BRENNSTOFFPUMPE	
6.0 E-GERAETESCHRANK	
6.1 INSTRUMENTENTAFEL	
6.2 MONTAGEPLATTE	
7.0 DURCHLAUFERHITZER	
7.1 BRENNERDECKEL	
7.2 DURCHLAUFERHITZER	
7.3 BRENNERBODEN	
8.0 SCHWIMMERKASTEN	
8.1 SCHWIMMERKASTEN	
8.2 DGT	

1.0 EINZELTEILE

- 1.1 HAUBE
- 1.2 TANK
- 1.3 RAHMEN



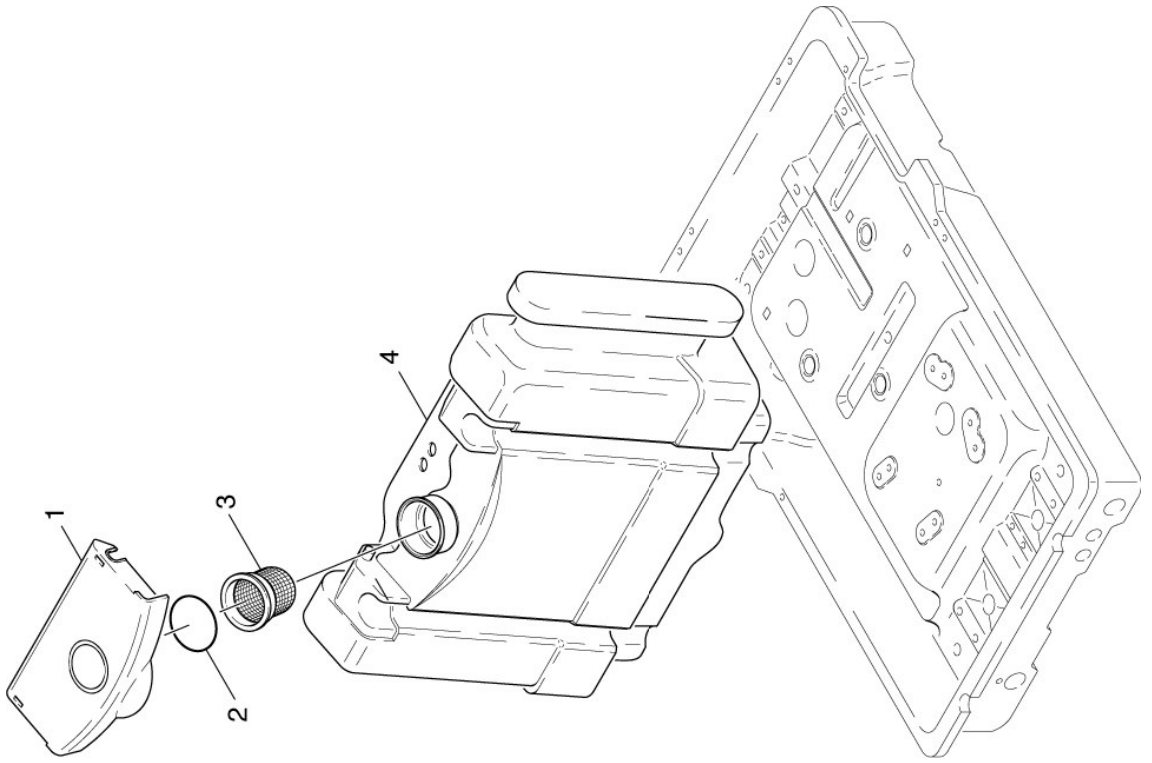
1.1 HAUBE



1.1 HAUBE

POS	BENENNUNG ZUSATZINFORMATIONEN	TEILE-NR	STCK	AB WERK-NR	BIS WERK-NR
1	HAUBE	50666880	1		
2	GRIFF LINKS	53212800	1		
3	Bl.Schr. ST4,8X19-ST-A2R (KOMBINI6RD	73030780	4		
4	Bolzen	53162400	2		
5	GRIFF RECHTS	53212780	1		
6	Bl.Schr. ST4,8X13 -St-R2R (In6Rd)	73030760	2		
7	HALTER	50425610	2		
8	HALTER	50424620	2		

1.2 TANK



1.2 TANK

POS	BENENNUNG ZUSATZINFORMATIONEN	TEILE-NR	STCK	AB WERK-NR	BIS WERK-NR
-----	----------------------------------	----------	------	------------	-------------

1	Deckel Brennstoff	50635650	1		
2	Dichtring	53632900	1		
3	Filter	57310390	1		
4	Tank Brennstoff	50710780	1		

1.3 RAHMEN

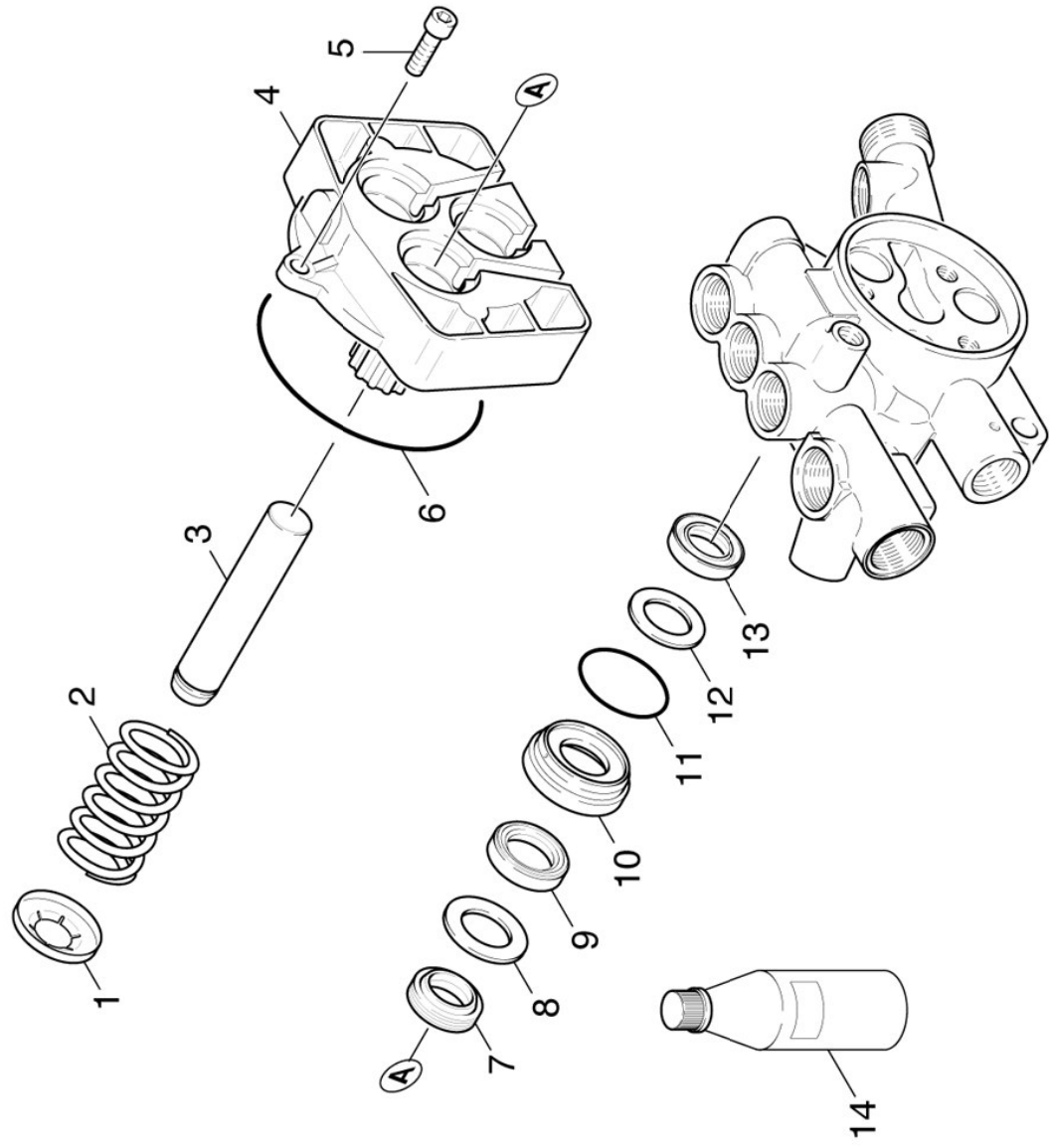
POS	BENENNUNG ZUSATZINFORMATIONEN	TEILE-NR	STCK	AB WERK-NR	BIS WERK-NR
1	GRIFF KPL.	43210690	1		
2	GRIFF	53214400	1		
3	SCHRAUBE M 8X 30	63031910	2		
4	Fl.Schr. M 6X 35-4.8 A2E ISO 1580	73065500	2		
5	SCHRAUBE M 8X 16	63030310	4		
6	Zahnscheibe A8,4 -FSt-A3E DIN 6797	73121660	3		
7	GRIFF	53214470	2		
8	ZYL.SCHR. M 6X 45	73065140	2		
9	Scheibe 6 -100HV-A3E ISO 7094	73122600	2		
10	6kt-Mutter M 6-8-A2E ISO 7040	73115120	2		
11	RAHMEN	50500320	1		
12	ACHSE	51052510	1		
13	HUELSE	51105610	2		
14	RAD D250	64353120	2		
15	KLEMMSCHEIBE D25	63432170	2		
16	RADKAPPE	64351970	2		
17	LENKROLLE	64351160	1		
18	6kt-Schraube M8x16 -8.8-A2E ISO 4017	73043950	4		
19	6kt-Mutter M8 -8-A3E ISO 4032	73110040	4		

2.0 PUMPENSATZ

2.1 KOLBEN
2.2 ZYLINDERKOPF
2.3 VENTILE



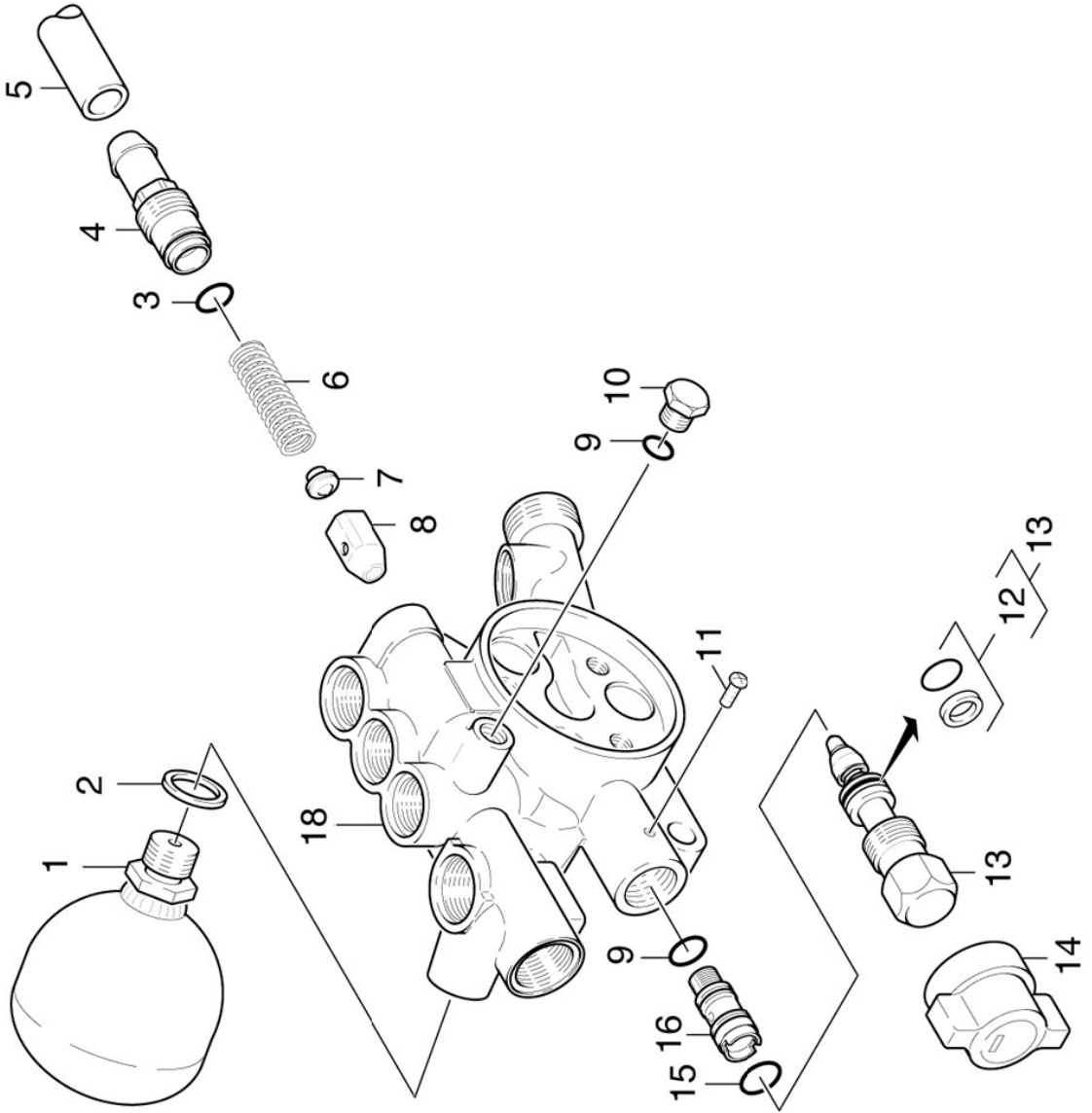
2.1 KOLBEN



2.1 KOLBEN

POS	BENENNUNG ZUSATZINFORMATIONEN	TEILE-NR	STCK	AB WERK-NR	BIS WERK-NR
1	FORMTEIL	50305000	3		
2	SCHRAUBENFEDER	53322060	3		
3	KOLBEN	55532760	3		
4	GEHAEUSE	50604510	1		
5	Schraube M6x16 -8.8-R3R (In6Rd)	73060900	2		
6	O-Ring 88,0X 2,2	63627680	1		
7	NUTRING 16X24X7	63653220	3		
8	SCHEIBE	51154930	3		
9	Kompaktdichtung 16 x 24 x 4	63653510	3		
10	Buchse	51124020	3		
11	O-RING 27,5 X 1,5	63623980	3		
12	SCHEIBE	51154250	1		
13	NUTRING 16X24X5,3	63653540	3		
14	GETRIEBEOEL 1L	62880160	1		

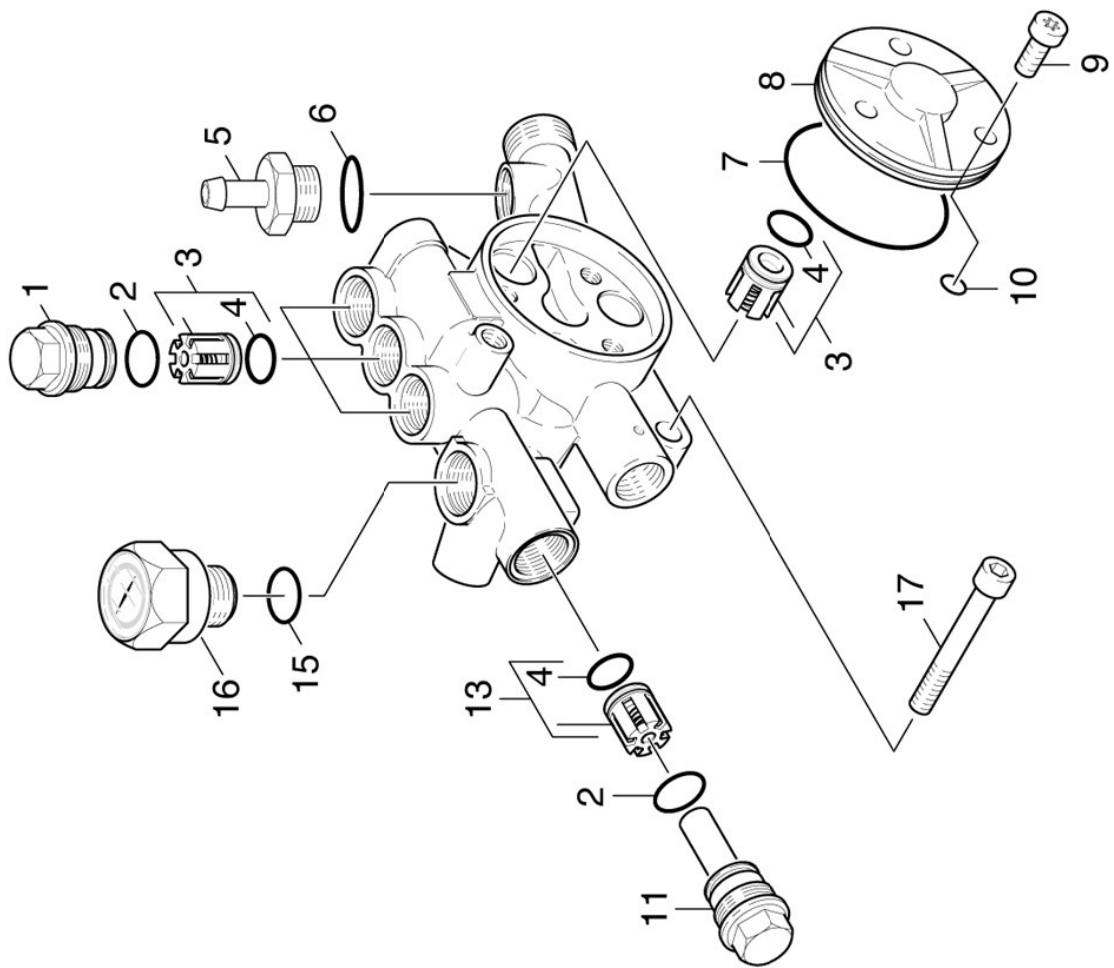
2.2 ZYLINDERKOPF



2.2 ZYLINDERKOPF

POS	BENENNUNG ZUSATZINFORMATIONEN	TEILE-NR	STCK	AB WERK-NR	BIS WERK-NR
1	Druckspeicher	65050250	1		
2	Dichtring 14x18--CU DIN 7603	73620050	1		
3	O-RING 12,0 X 2,0	63621690	1		
4	Ventilschraube	55831300	1		
5	SCHLAUCH DN15	63881670	1		
	ALS METERWARE BESTELLEN				
6	SCHRAUBENFEDER	53324140	1		
7	VENTILBOLZEN	55840600	1		
8	VENTILTeller KPL	45820070	1		
9	O-RING 8 X 2	63621010	2		
10	VERSCHLUSSSCHRAUBE	54110700	1		
11	LINSENSCHR. M 4X 6	73063230	1		
12	O-RING 12,42 KOMPL	63625750	1		
13	SPINDEL	42910090	1		
14	GRIFF	53212630	1		
15	O-RING 11,0 X 1,3	63624020	1		
16	HUELSE	51106490	1		
18	ZYLINDERKOPF KPL.	45503450	1		
100	PUMPENSET	28838410	1		

2.3 VENTILE



2.3 VENTILE

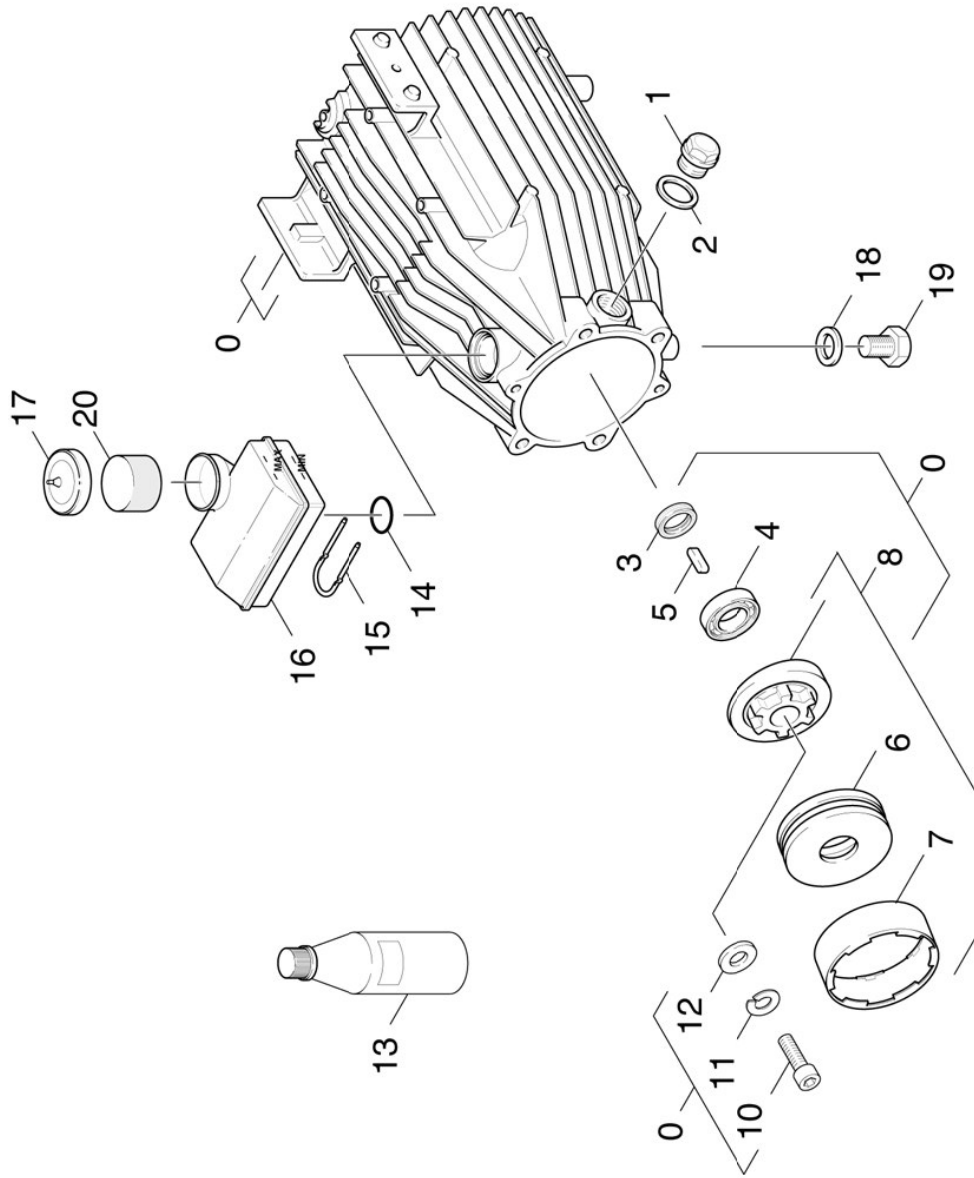
POS	BENENNUNG ZUSATZINFORMATIONEN	TEILE-NR	STCK	AB WERK-NR	BIS WERK-NR
1	Ventilschraube	55831460	3		
2	O-Ring 14,0 X 2,0-NBR 80	63624810	4		
3	Ventil kpl.	45803290	6		
4	O-RING 13,0 X 2,0	63623810	7		
5	VENTIL	45801140	1		
6	O-RING 15,0 X 2,0	63624270	1		
7	O-RING 55,0 X 2,0	63620940	1		
8	GEHAEUSEDECKEL	50637320	1		
9	ZYL.SCHR. M 8X 20	63040380	3		
10	O-RING 9,0 X 1,5	63623840	3		
11	VENTILSCHRAUBE	55831520	1		
13	VENTIL KPL.	45802620	1		
15	O-RING 17,3 X 2,4	63621600	1		
16	MANOMETER 0-180 BAR	64211980	1		
17	Zylinderschraube M8x65 -8.8-A2E ISO4762	73061510	4		
100	PUMPENSET	28838410	1		

3.0 MOTOR

**3.1 ANTRIEB
3.2 LUEFTUNG**



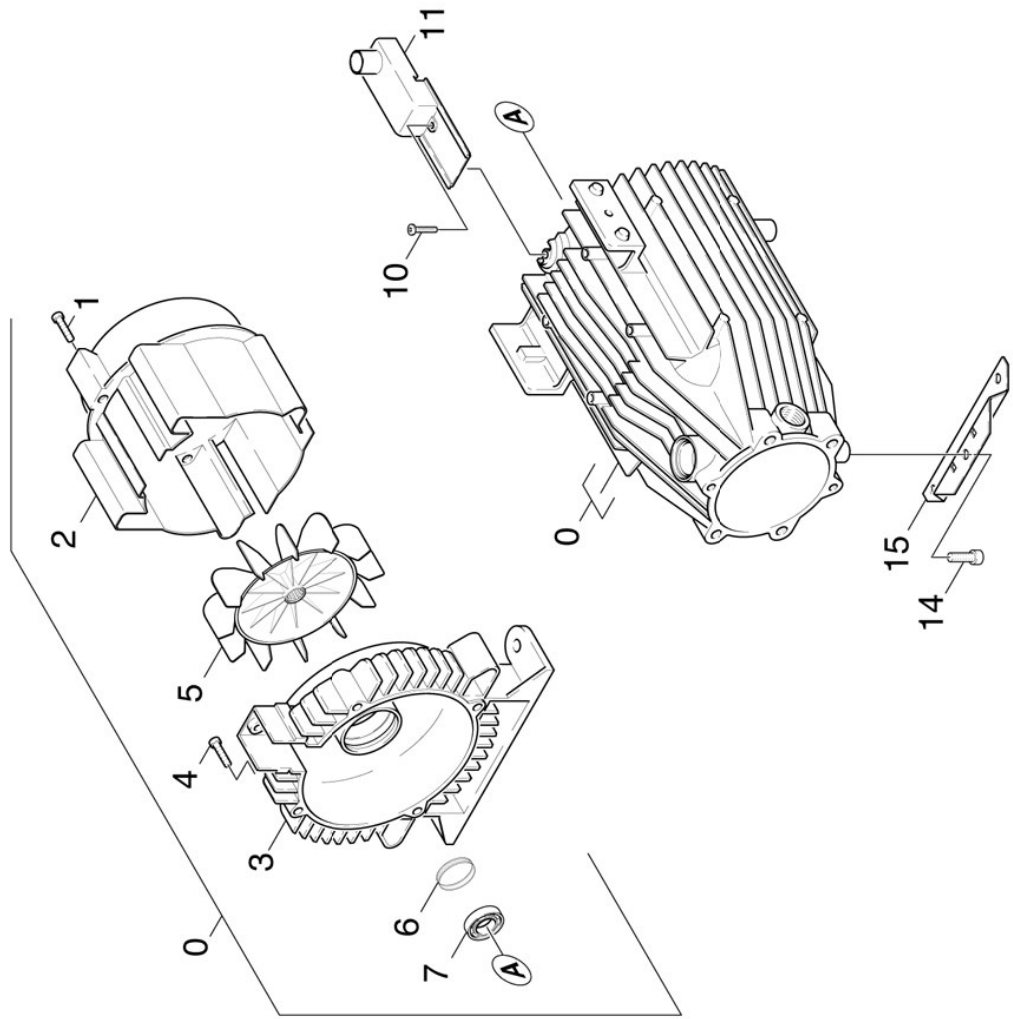
3.1 ANTRIEB



3.1 ANTRIEB

POS	BENENNUNG ZUSATZINFORMATIONEN	TEILE-NR	STCK	AB WERK-NR	BIS WERK-NR
0	Motor kpl. / 1.962-911.0 / -913.0 / -915.0/ -917.0	46233410	1		
0	MOTOR KPL. / 1.962-912.0	46233500	1		
0	MOTOR KPL. / 1.962-914.0	46233660	1		
1	VERSCHLUSSCHRAUBE	54110620	1		
2	Dichtung	63625850	1		
3	RWDR A25 X 35 X 7	73670080	1		
4	SCHRAEGKUGELLAGER	64013320	1		
5	PASSFEDER A 5X5X 25	73180790	1		
6	Axial-Rillenkugellager	64013910	1		
7	PROFILRING	50150460	1		
8	Taumelscheibe kpl. / 1.962-911.0 / -912.0 / -913.0/ -915.0 / -917.0	41201730	1		
8	Taumelscheibe kpl. / 1.962-914.0	41201760	1		
10	Zyl.Schr. M 6X 20-8.8-A2E DIN912	73060220	1		
11	Federring B 6-FSt-A3E DIN 127	73130030	1		
12	Scheibe 6 -100HV-A3E ISO 7094	73122600	1		
13	GETRIEBEOEL 1L	62880160	1		
14	O-RING 19,3 X 2,4	63621610	1		
15	HAKEN	50370880	1		
16	BEHAELTER OEL	50701460	1		
17	Deckel	50631950	1		
18	O-RING 9,5 X 2,0	63625280	1		
19	VERSCHLUSSCHRAUBE	54111020	1		
20	STOPFEN	51321070	1		

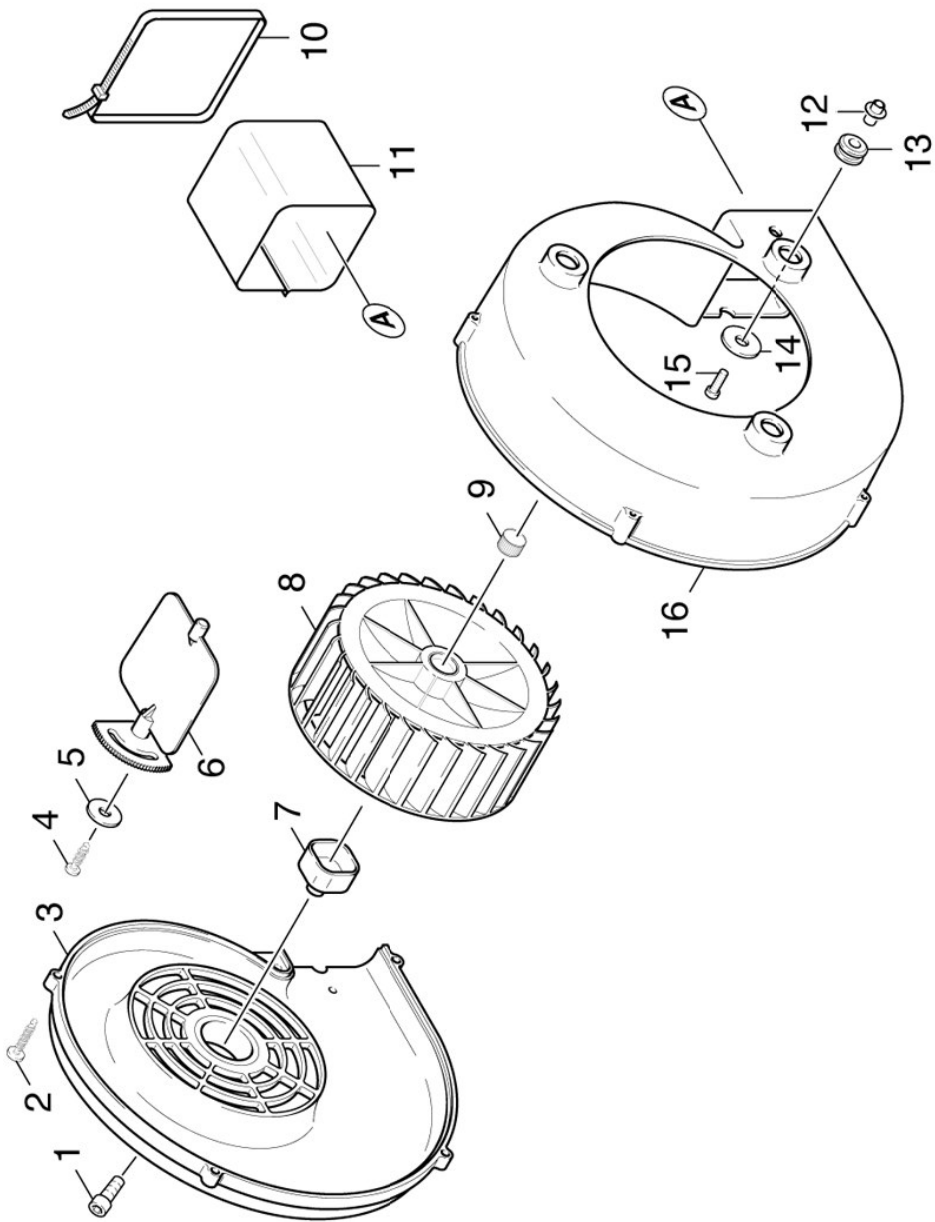
3.2 LUEFTUNG



3.2 LUEFTUNG

POS	BENENNUNG ZUSATZINFORMATIONEN	TEILE-NR	STCK	AB WERK-NR	BIS WERK-NR
0	Motor kpl. / 1.962-911.0 / -913.0 / -915.0/ -917.0	46233410	1		
0	MOTOR KPL. / 1.962-912.0	46233500	1		
0	MOTOR KPL. / 1.962-914.0	46233660	1		
1	Schraube M6x20 -St-R3R (In6Rd)	73030480	3		
2	LUFTFUHRUNG	50606260	1		
3	B-LAGERDECKEL	50637350	1		
4	Schraube M6x20 -St-R3R (In6Rd)	73030480	4		
5	LUEFTERRAD	56000540	1		
6	TOLERANZRING	63432150	1		
7	KUGELLAGER 6203-2RS	74011340	1		
10	Schraube M5x20 -St-R2R (In6Rd)	73030410	1		
11	KABELDURCHFUEHRUNG	58100120	1		
14	SCHRAUBE M 8X 20	73030680	1		
15	KONSOLE	50530840	1		

4.0 GEBLAESE



4.0 GEBLAESE

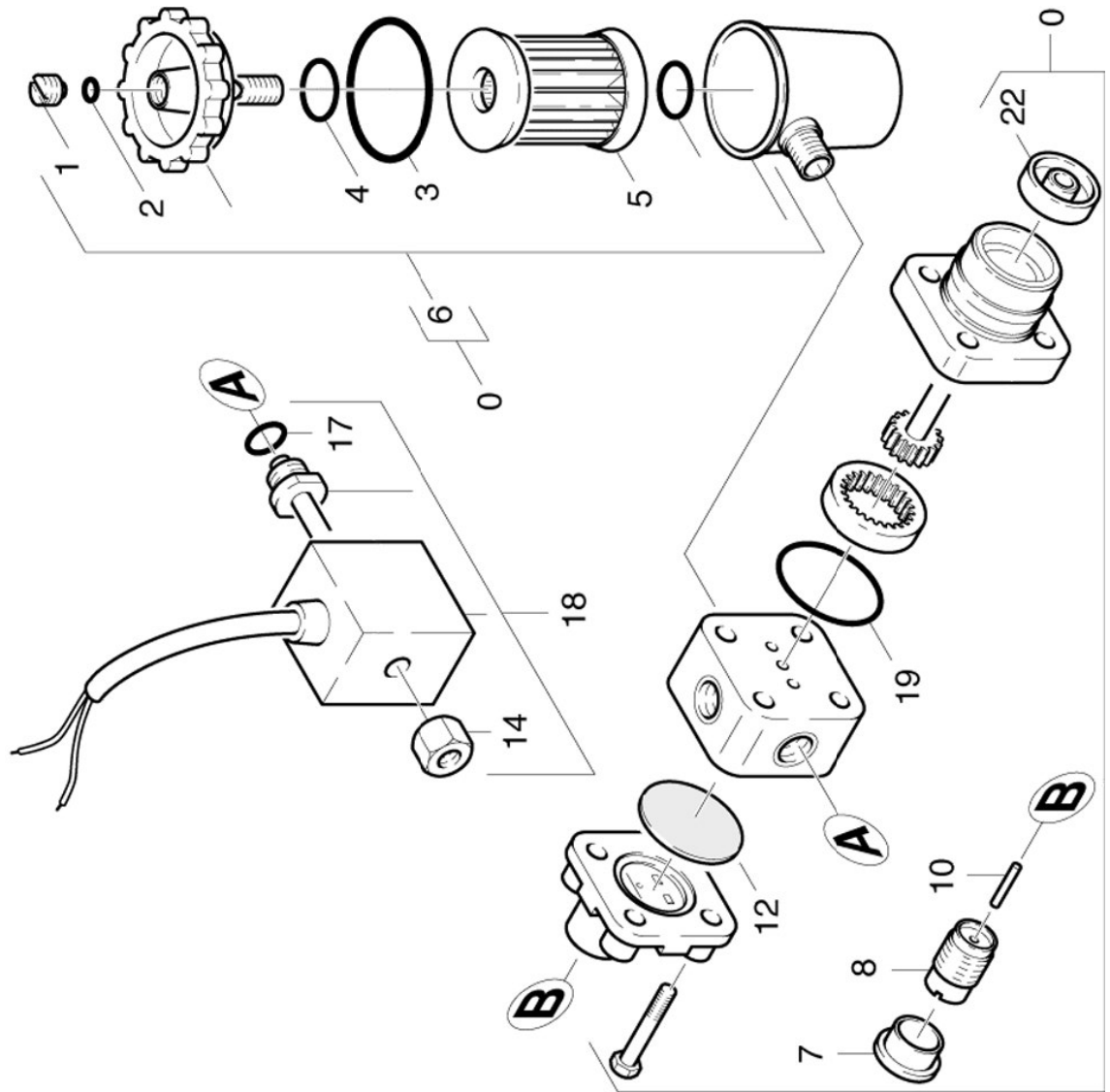
POS	BENENNUNG ZUSATZINFORMATIONEN	TEILE-NR	STCK	AB WERK-NR	BIS WERK-NR
1	Schraube M6x16 -8.-R3R (In6Rd)	73060900	1		
2	Linsenschraube 4,0X25-ST	63030890	5		
3	Deckel	50632740	1		
4	Bl.Schr. ST4,8X16-ST-A2R (IN6RD)	73030770	1		
5	Scheibe 5 -200HV-A2E ISO7093-1	73122780	1		
6	LUFTKLAPPE	56060020	1		
7	KUPPLUNGSTEIL	54710600	1		
8	LAUFRAD	56000210	1		
9	TOLERANZRING D14X8	63431660	1		
10	SPANNBAND	63886080	2		
11	TUCHMANSCHETTE	51780200	1		
12	HUELSE	51106440	3		
13	Gummiring	53790110	3		
14	Scheibe 6 -200HV-A2E ISO7093-1	73122760	3		
15	LINSENSCHRAUBE 6X35	63032590	3		
16	GEHAEUSE	56051430	1		

5.0 BRENNSTOFFPUMPE

- 5.1 BRENNSTOFFPUMPE
- 5.2 BRENNSTOFFPUMPE



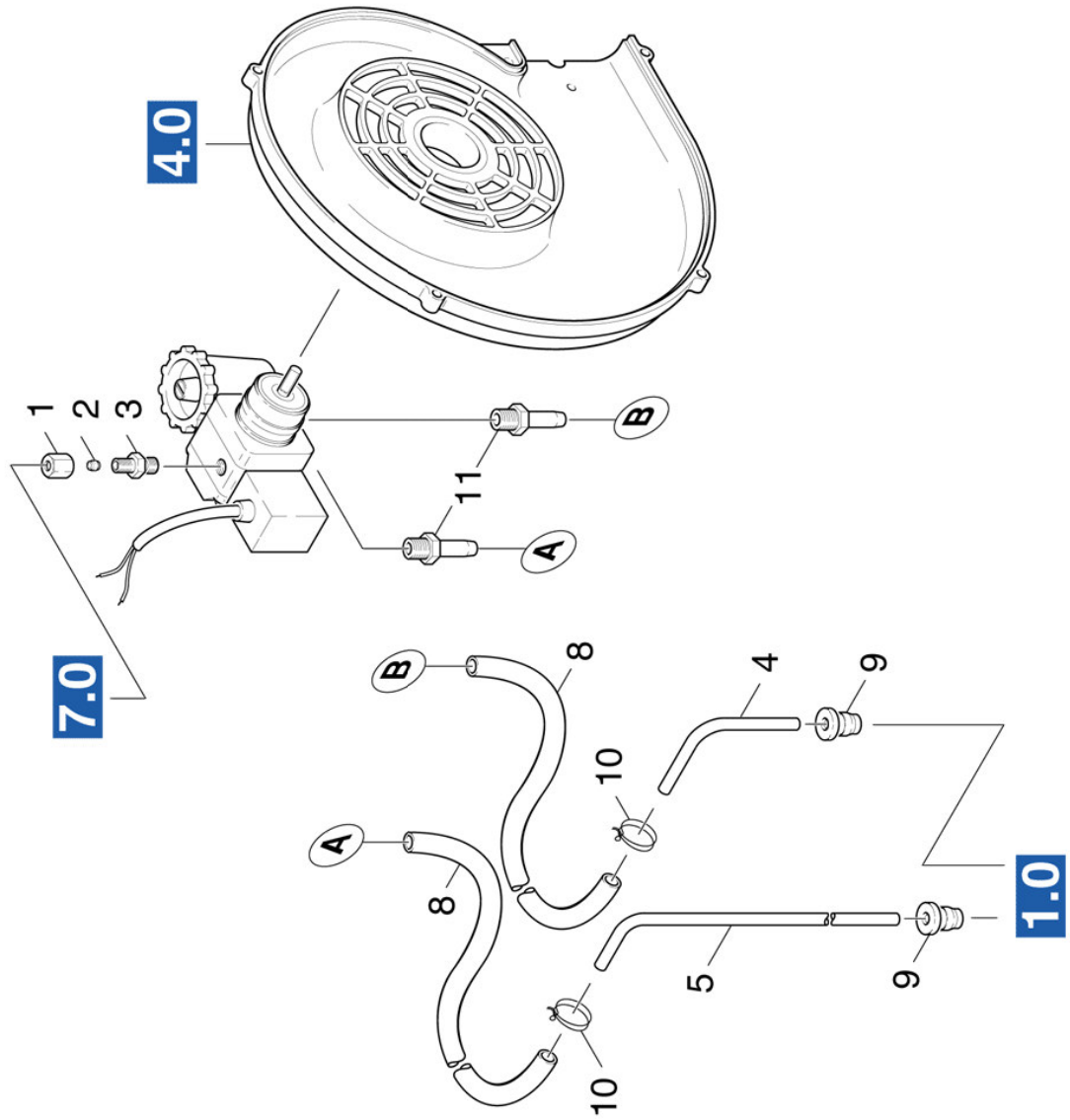
5.1 BRENNSTOFFPUMPE



5.1 BRENNSTOFFPUMPE

POS	BENENNUNG ZUSATZINFORMATIONEN	TEILE-NR	STCK	AB WERK-NR	BIS WERK-NR
0	Pumpe Oelbrenner nur fuer Ersatz	64729250	1		
1	Schraube Entlueftung	64721070	1		
2	O-RING 5,0 X 1,8	64721060	1		
3	O-RING 32,0 X 1,6	64721110	1		
4	O-RING 10,0 X 2,4	64721120	1		
5	Filtereinsatz	64721130	1		
6	FILTERGEHAEUSE KPL.	64721230	1		
7	SCHUTZKAPPE	64721220	1		
8	Gehaeuse Feder	64721090	1		
10	STIFT	64721080	1		
12	MEMBRANE	64721280	1		
14	RAENDELMUTTER	64723400	1		
17	O-RING 12,0 X 1,5	64721250	1		
18	MAGNETVENTIL	64724110	1		
19	O-RING 28,5 X 1,6	64721200	1		
22	Dichtung Achse	64721050	1		

5.2 BRENNSTOFFPUMPE



5.2 BRENNSTOFFPUMPE

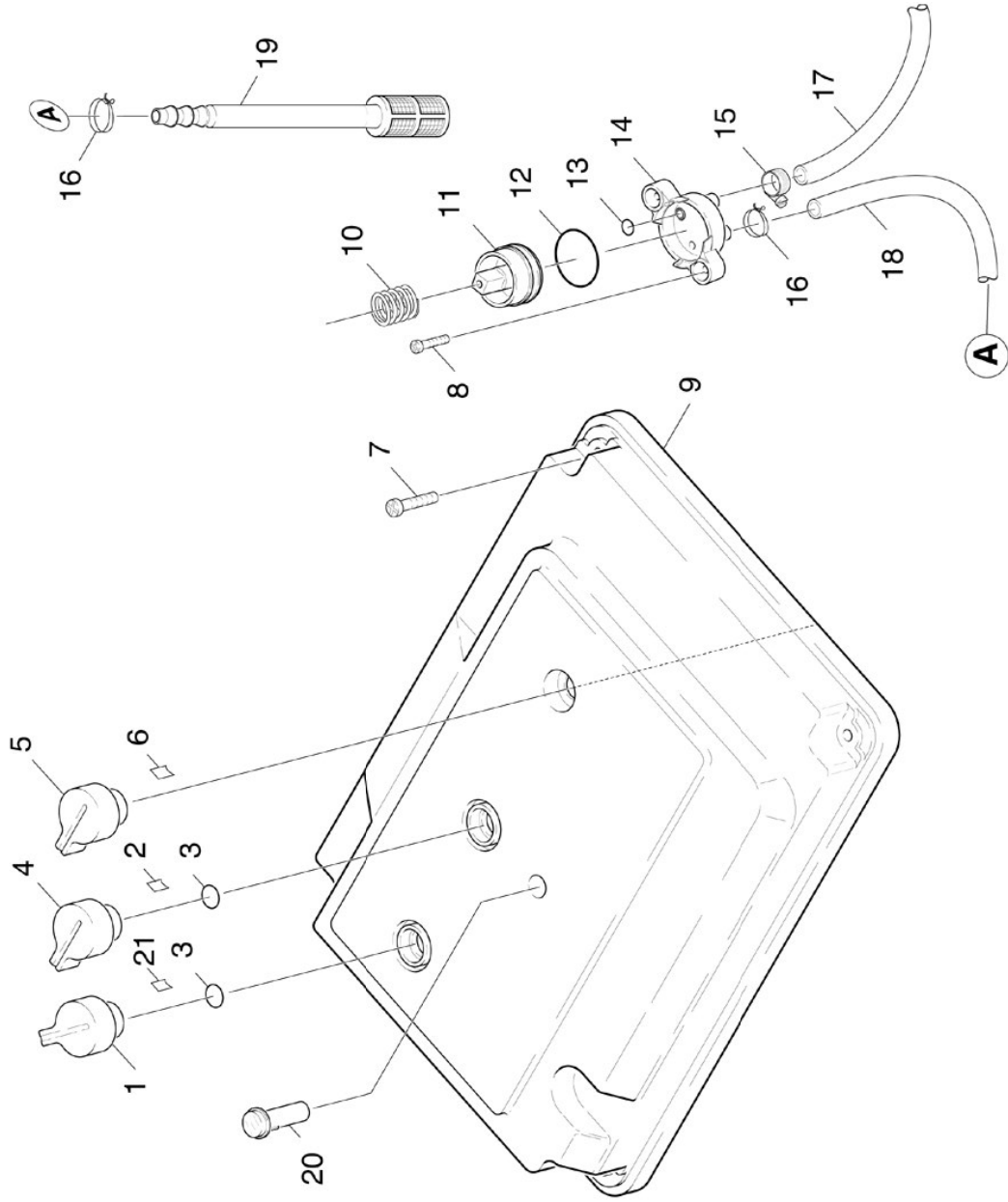
POS	BENENNUNG ZUSATZINFORMATIONEN	TEILE-NR	STCK	AB WERK-NR	BIS WERK-NR
1	UE-MUTTER A 4-LL	63892620	1		
2	SCHNEIDRING D.4	63892630	1		
3	SCHRAUBSTUTZEN	63892610	1		
4	RUECKLAUF F. KRAFT	50285330	1		
5	SAUGROHR F. KRAFT.	50285340	1		
8	SCHLAUCH ALS METERWARE BESTELLEN	63895340	1		
9	PROFILDICHTUNG	53651450	2		
10	SCHLAUCHSCHELLE	63895670	2		
11	SCHLAUCHNIPPEL	64729270	2		

6.0 E-GERAETESCHRANK

6.1 INSTRUMENTENTAFEL
6.2 MONTAGEPLATTE



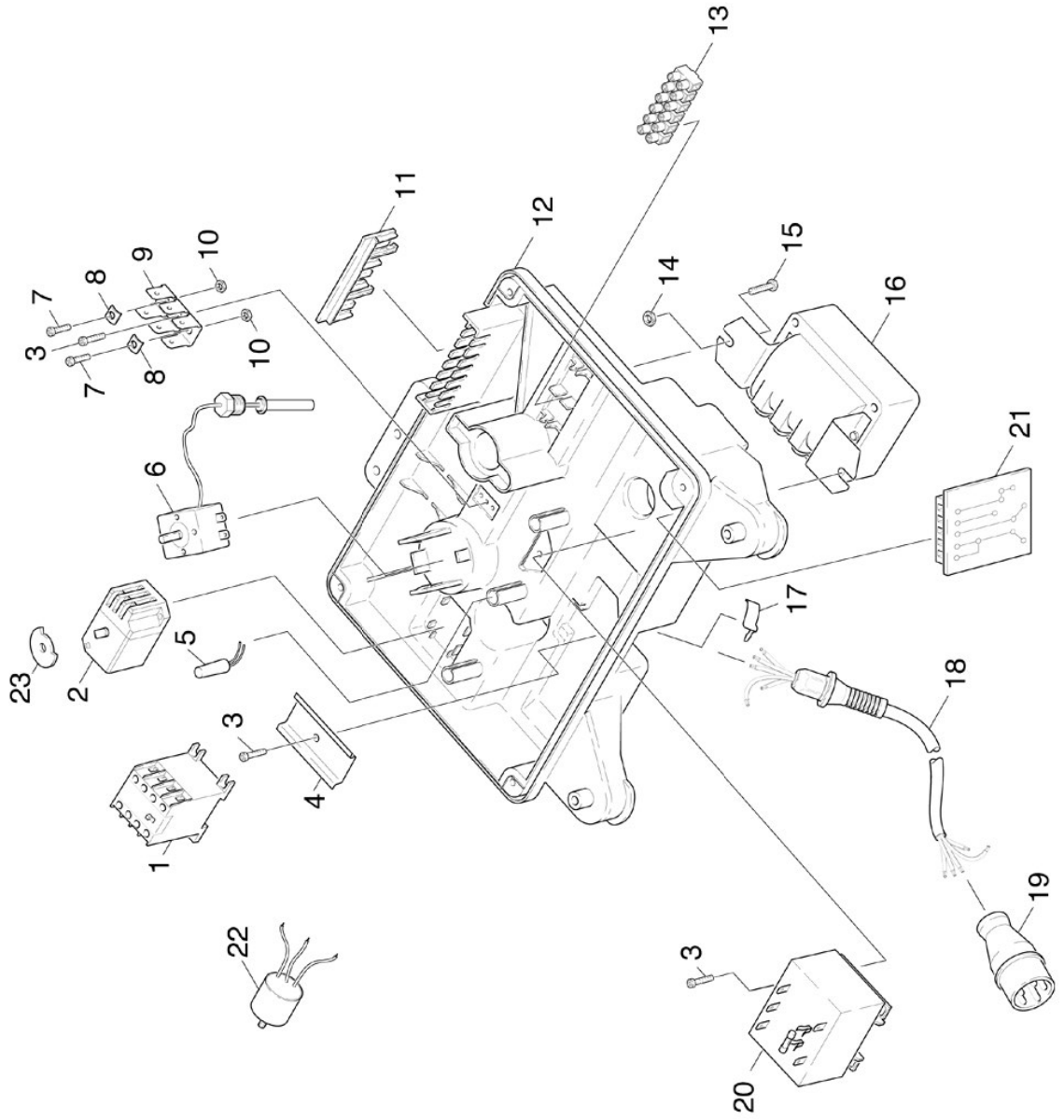
6.1 INSTRUMENTENTAFEL



6.1 INSTRUMENTENTAFEL

POS	BENENNUNG ZUSATZINFORMATIONEN	TEILE-NR	STCK	AB WERK-NR	BIS WERK-NR
1	GRIFF	53215550	1		
2	KLEMMFEDER	63130140	1		
3	O-RING 13,3 X 2,4	63620780	2		
4	GRIFF	53214490	1		
5	GRIFF	53214500	1		
6	Blatfeder	53370210	1		
7	SCHRAUBE 5X16	63031550	4		
8	SCHNEIDSCHR. M4X 16	73035090	1		
9	INSTRUMENTENTAFEL	58413430	1		
10	SCHRAUBENFEDER	53320280	1		
11	VENTILSITZ	55811780	1		
12	O-RING 25,3 X 2,4	63627120	1		
13	O-RING 5 X 1,5	63623860	1		
14	VENTILGEHAEUSE	55870540	1		
15	SCHLAUCHSCHELLE	63885150	1		
16	SCHLAUCHSCHELLE	63885590	1		
17	SCHLAUCH DN 7	63881940	1		
	ALS METERWARE BESTELLEN				
18	SCHLAUCH DN 7	63882250	1		
	ALS METERWARE BESTELLEN				
19	Filter	64141360	1		
20	LINSENGEHAEUSE ROT	66513160	1		
21	SICHERUNGSFEDER	63130030	1		

6.2 MONTAGEPLATTE



6.2 MONTAGEPLATTE

POS	BENENNUNG ZUSATZINFORMATIONEN	TEILE-NR	STCK	AB WERK-NR	BIS WERK-NR
1	LEISTUNGSSCHUETZ / 1.962-911.0 / -913.0 / -915.0/ -917.0	66323100	1		
1	Schuetz / 1.962-912.0 / -914.0	66323560	1		
2	MOTORSCHUTZSCHALTER / 1.962-912.0 / -914.0	66311900	1		
2	MOTORSCHALTER / 1.962-911.0 / -913.0 / -915.0	66311990	1		
3	Schraube 4,0X 12-Stahl-A2E	63031700	3		
4	MONTAGETEIL	58022220	1		
5	Signalleuchte	66512750	1		
6	TEMPERATURREGLER	66859490	1		
7	SCHRAUBE M 8X 16	63030310	2		
9	FLACHSTECKER	66412700	1		
10	6kt-Mutter M4 -8-A2E ISO 4032	73110010	2		
11	KLEMMTEIL	50309540	1		
12	MONTAGEPLATTE	58011150	1		
13	KLEMMLEISTE	66432490	1		
14	6kt-Mutter M6 -04-A2E ISO 10511	73114250	1		
15	6kt-Schr. M 6X 25-8-8-A2E ISO 4017	73043860	1		
16	ZUENDTRAF0 ET-SATZ / 1.962-911.0	28837910	1		
16	ZUENDTRAF0 230 V / 1.962-912.0	66221660	1		
16	ZUENDTRAF0 230V	66221670	1		
17	Sicherungsklammer	63431700	1		
18	KABEL MIT TUELLE	66472500	1		
19	Stecker CEE 16A / 1.962-911.0	66460300	1		
20	Steuertrafo 400V / 1.962-911.0 / -913.0 / -915.0/ -917.0	66222410	1		
20	Steuertrafo 230 V	66222420	1		

6.2 MONTAGEPLATTE

POS	BENENNUNG ZUSATZINFORMATIONEN	TEILE-NR	STCK	AB WERK-NR	BIS WERK-NR
-----	----------------------------------	----------	------	------------	-------------

/ 1.962-912.0 / -914.0

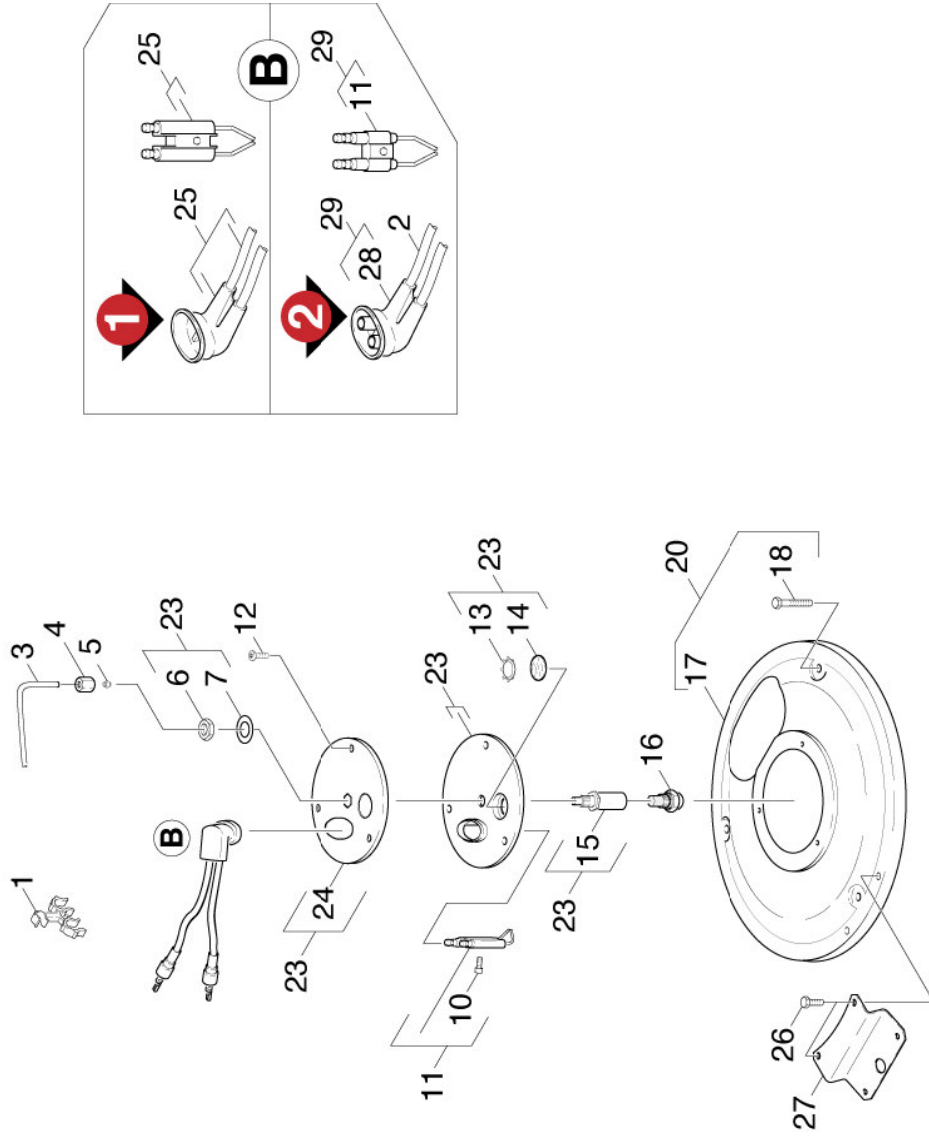
21	IMPULSGEBER	66333720	1		
22	FUNKENTSTOERFILTER	66610910	1		
23	ANSCHLAGSCHEIBE	51157340	1		

7.0 DURCHLAUFERHITZER

7.1 BRENNERDECKEL
7.2 DURCHLAUFERHITZER
7.3 BRENNERBODEN



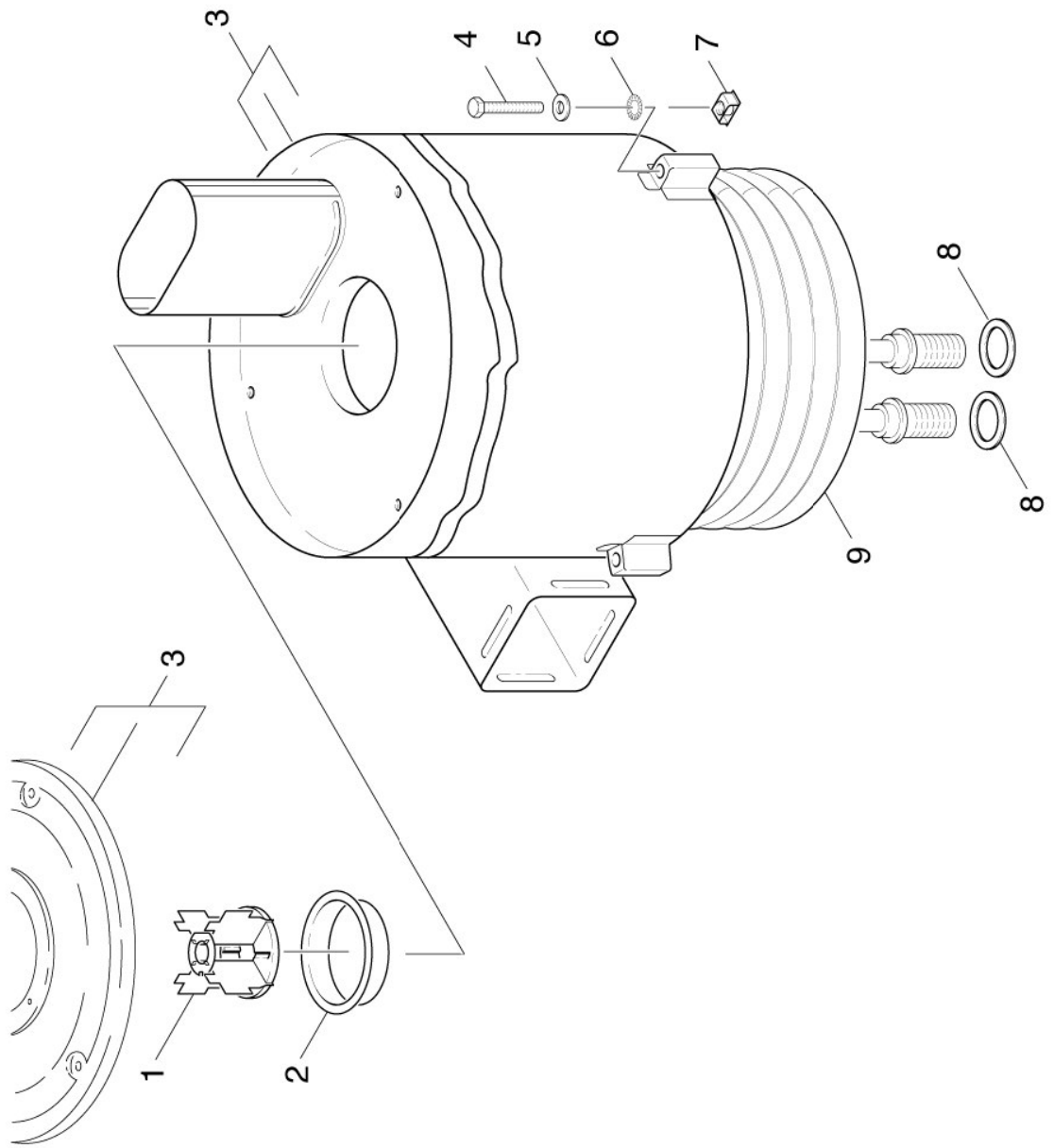
7.1 BRENNERDECKEL



7.1 BRENNERDECKEL

POS	BENENNUNG ZUSATZINFORMATIONEN	TEILE-NR	STCK	AB WERK-NR	BIS WERK-NR
1	HALTER	66475270	1		
2	ZUENDKABEL KPL.	48210710	1		
3	LEITUNGSRÖHR	54231400	1		
4	UE-MUTTER A 4-LL	63892620	1		
5	SCHNEIDRING D.4	63892630	1		
6	6kt-Mutter M10x1,0-04-A2E DIN 936	73111010	1		
7	Federscheibe B10-FST-A2E DIN 137	73123020	1		
10	Linsenschraube M 5X 14-4,8-A2E ISO 7045	73063280	1		
11	Ersatzteilsatz neutral Zuendelektrode	28840850	1		
12	Schraube M5x12 -St-PZR (In6Rd)	73030380	3		
13	ZACKENRING	63431650	1		
14	GLASSCHEIBE	62780180	1		
15	Duesenhalter	56670550	1		
16	Duese 1,1GPH 60G ES	64157580	1		
17	DECKEL D.K.	46541960	1		
18	SCHNEIDSCHRAUBE	63032580	3		
20	AUSSENMANTEL	46521120	1		
23	Deckel D.K.	46542180	1		
24	DECKEL D.K.	56540590	1		
25	UBS ZUENDKABEL	26389760	1		
26	Schraube M6x16 -8-R3R (In6Rd)	73060900	2		
27	FORMTEIL	50309850	1		
28	SCHUTZKAPPE	53944700	1		
29	UBS Zuendelektrode	26389740	1		

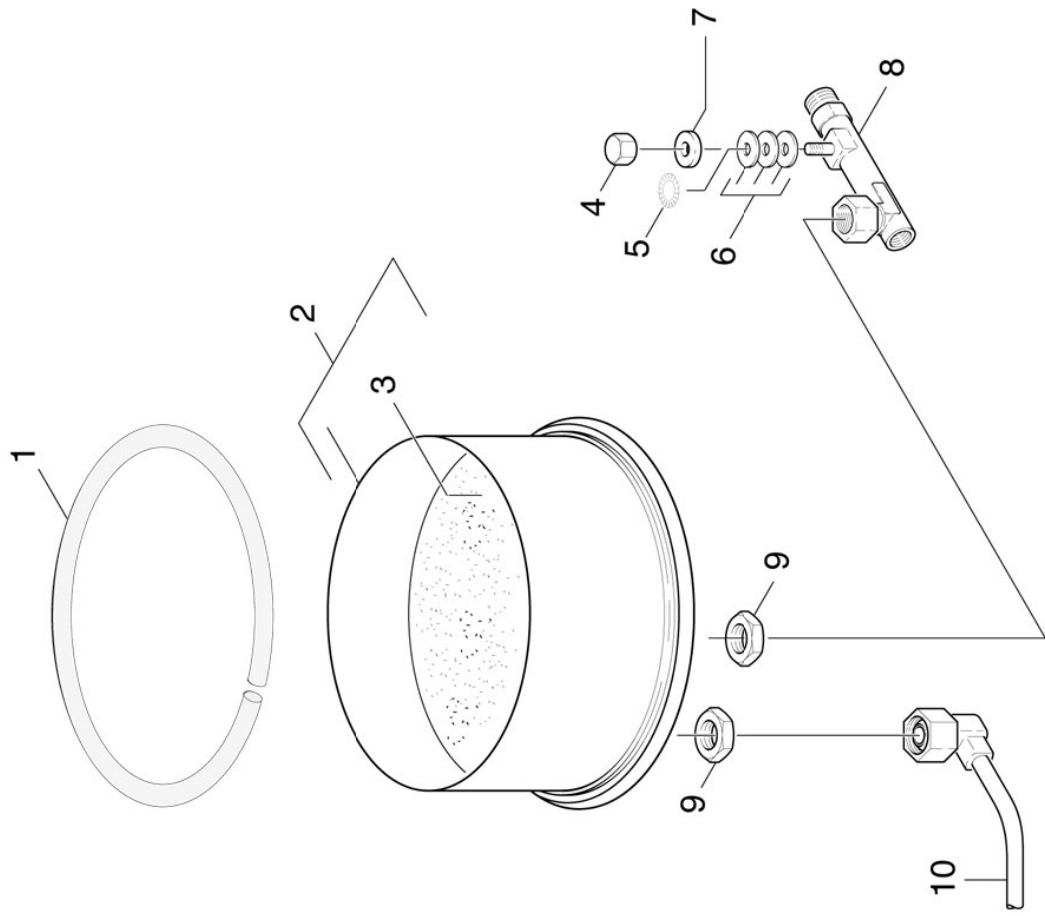
7.2 DURCHLAUFERHITZER



7.2 DURCHLAUFERHITZER

POS	BENENNUNG ZUSATZINFORMATIONEN	TEILE-NR	STCK	AB WERK-NR	BIS WERK-NR
1	BRENNEREINSATZ	46630730	1		
2	Brennerteil	56641820	1		
3	AUSSENMANTEL	46521120	1		
4	6kt-Schraube M8x70 -8.8-A2E ISO 4014	73040970	3		
5	Scheibe 8 -200HV-A3E ISO 7090	73120040	3		
6	Zahnscheibe A8,4 -FSt-A3E DIN 6797	73121660	3		
7	KAEFIGMUTTER M 8	63100810	3		
8	PROFILDICHTUNG	53650680	2		
9	HEIZSCHLANGE	46801270	1		

7.3 BRENNERBODEN



7.3 BRENNERBODEN

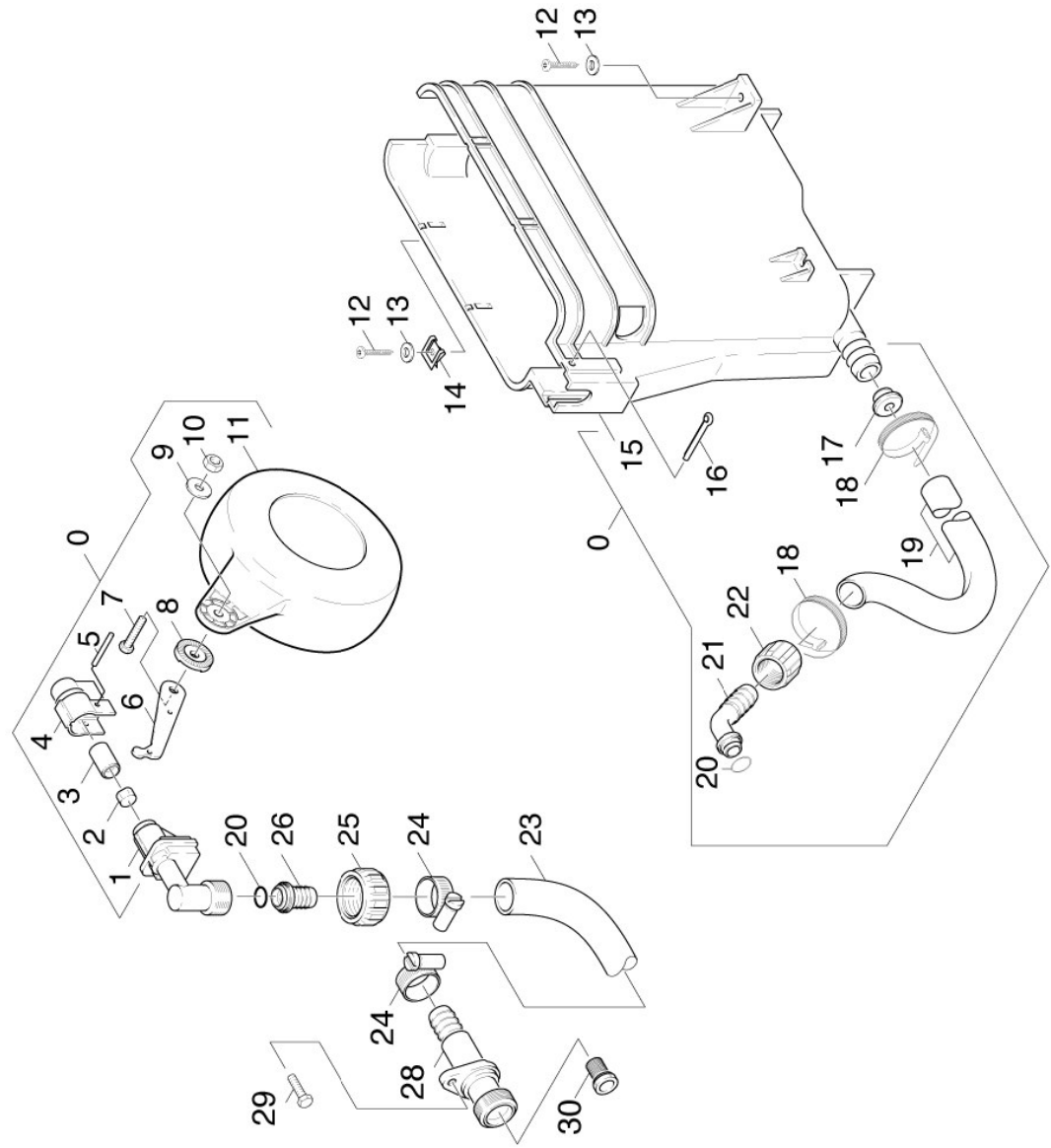
POS	BENENNUNG ZUSATZINFORMATIONEN	TEILE-NR	STCK	AB WERK-NR	BIS WERK-NR
1	Dichtschnur	63660090	1		
2	Boden D.K.	46550440	1		
3	STAMPFMASSE 8KG	28890610	1		
4	6kt-Mutter M8 -8-A3E ISO 4032	73110040	1		
5	ZAHNSCHEIBE A 13,0	73121690	1		
6	Scheibe 10 -200HV-A3E ISO 7090	73120050	3		
7	Scheibe 8-200HV-A2E ISO7093-1	73122770	1		
8	KNOTENSTUECK / 1.962-914.0	44271230	1		
8	KNOTENSTUECK / 1.962-911.0 / -912.0	44271820	1		
9	6kt-Mutter M22x1,5-CuZn DIN 936	73111550	2		
10	ROHRLEITUNG	44210640	1		

8.0 SCHWIMMERKASTEN

8.1 SCHWIMMERKASTEN
8.2 DGT



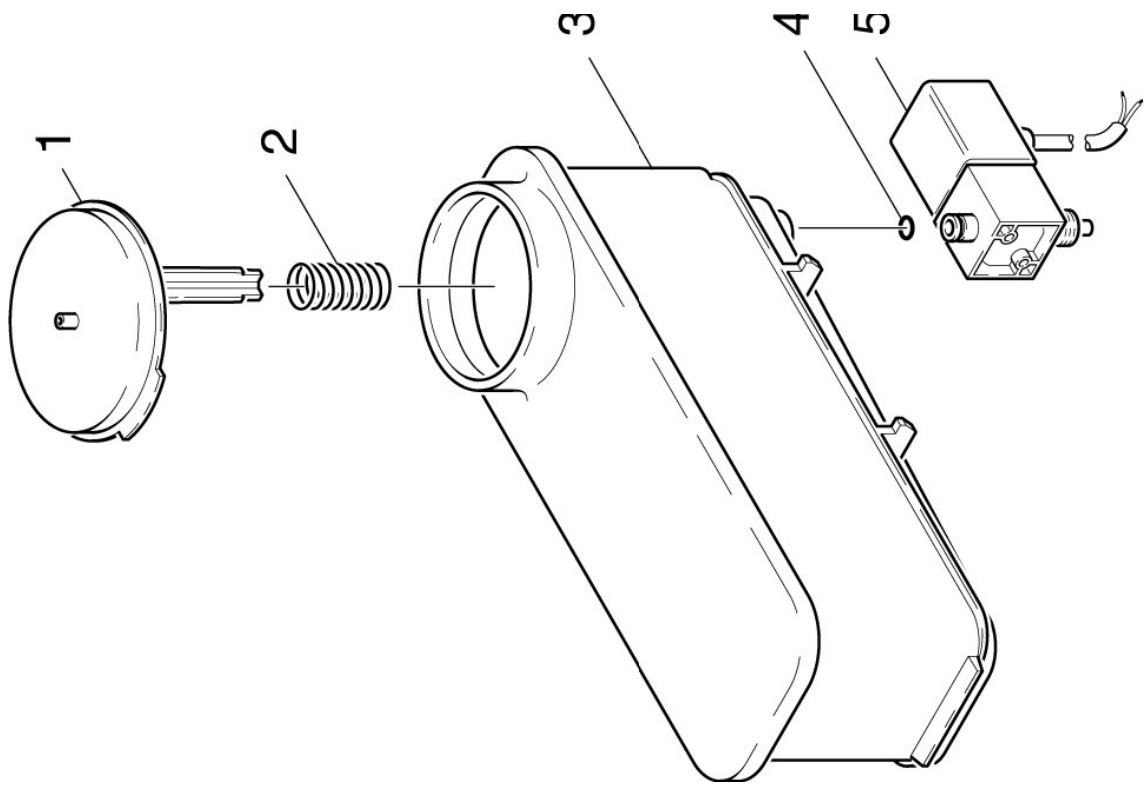
8.1 SCHWIMMERKASTEN



8.1 SCHWIMMERKASTEN

POS	BENENNUNG ZUSATZINFORMATIONEN	TEILE-NR	STCK	AB WERK-NR	BIS WERK-NR
0	SCHWIMMERBEHAELTER	35930960	1		
1	VENTILGEHAEUSE	55871340	1		
2	Flachdichtung	53640950	1		
3	VENTILBOLZEN	55840260	1		
4	SCHUTZTEIL	53940660	1		
5	Bolzen 3,0X 25-CuZn-h11 DIN 1433	73160040	1		
6	HEBEL	54810290	1		
7	SCHRAUBE M 6X 20	73061940	1		
8	SCHEIBE	51151580	1		
9	Scheibe 6-CuZn ISO 7093-1	73122790	1		
10	6kt-Mutter M 6-1,4305 ISO 10511	73114220	1		
11	SCHWIMMER	55850140	1		
12	Bl.Schr. ST4,8X19-ST-A2R (KOMBI-IN6RD	73030780	2		
13	Scheibe 5 -200HV-A2E ISO7093-1	73122780	2		
14	SCHNAPPMUTTER 4,8	63100280	1		
15	Behaelter	50700990	1		
16	SPLINT 4,0X 50	73164320	1		
17	Buchse	51121930	1		
18	KABELBAND 8-210	66414740	2		
19	SCHLAUCH 19X4X0,2M	63887750	1		
20	O-RING 13,3 X 2,4	63620780	2		
21	Schlauchnippel	54432110	1		
22	MUTTER	53100620	1		
23	SCHLAUCH DN16	63887190	1		
	ALS METERWARE BESTELLEN				
24	SCHLAUCHSCHELLE	63885470	2		
25	MUTTER R 3/4Z	53100610	1		
26	Schlauchnippel	54432240	1		
28	KNOTENSTUECK	54271780	1		
29	Schraube 6,0X20-ST-A2R	63031740	1		
30	SIEB	64142820	1		

8.2 DGT



8.2 DGT

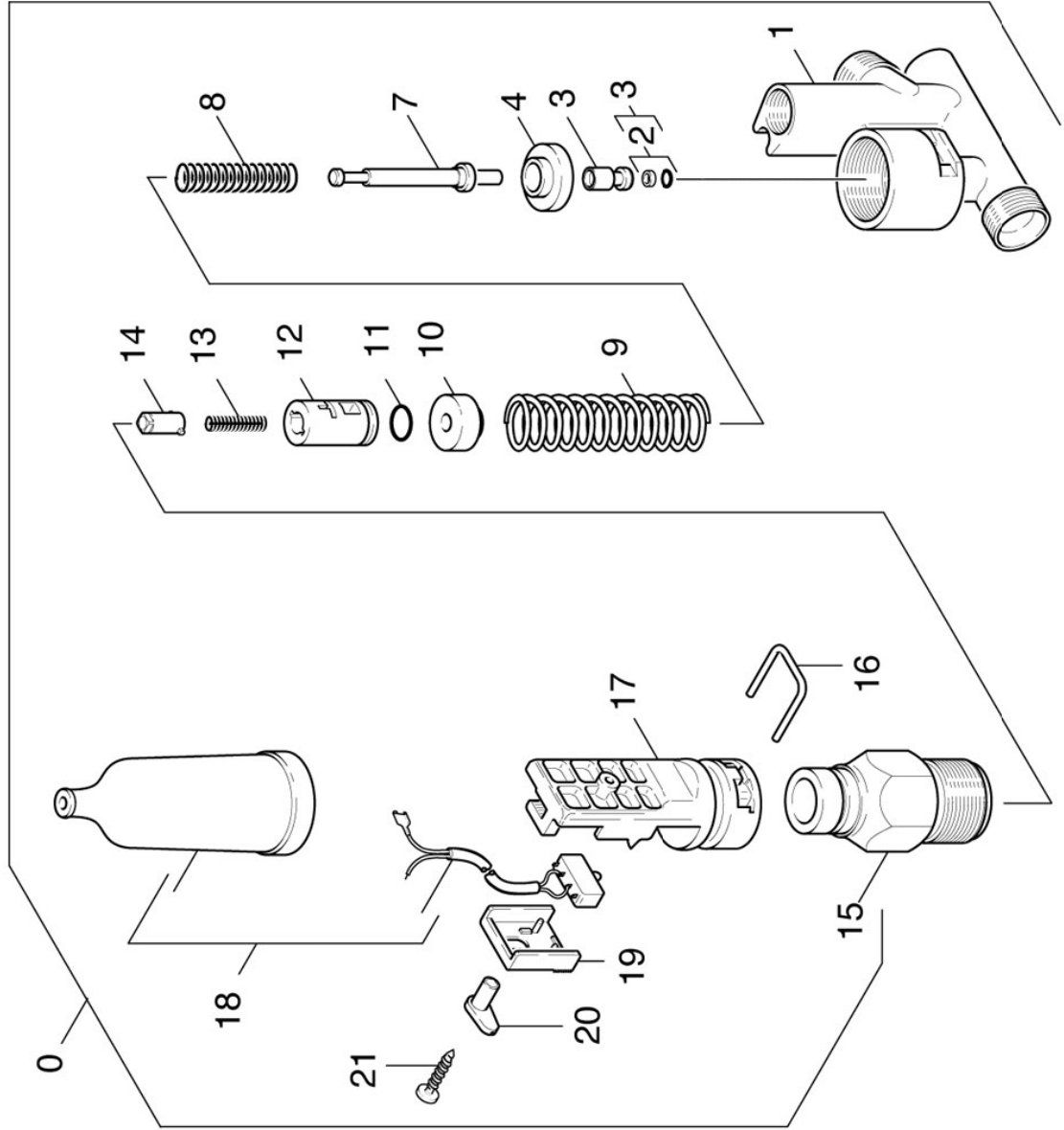
POS	BENENNUNG ZUSATZINFORMATIONEN	TEILE-NR	STCK	AB WERK-NR	BIS WERK-NR
1	Deckel	50633570	1		
2	SCHRAUBENFEDER	53320010	1		
3	Behälter	40701230	1		
4	O-RING 6,0 X 2,0	63621130	1		
5	MAGNETVENTIL	66858450	1		

9.0 SICHERHEITSBLOCK

9.1 DRUCKSCHALTER
9.2 REEDSCHALTER



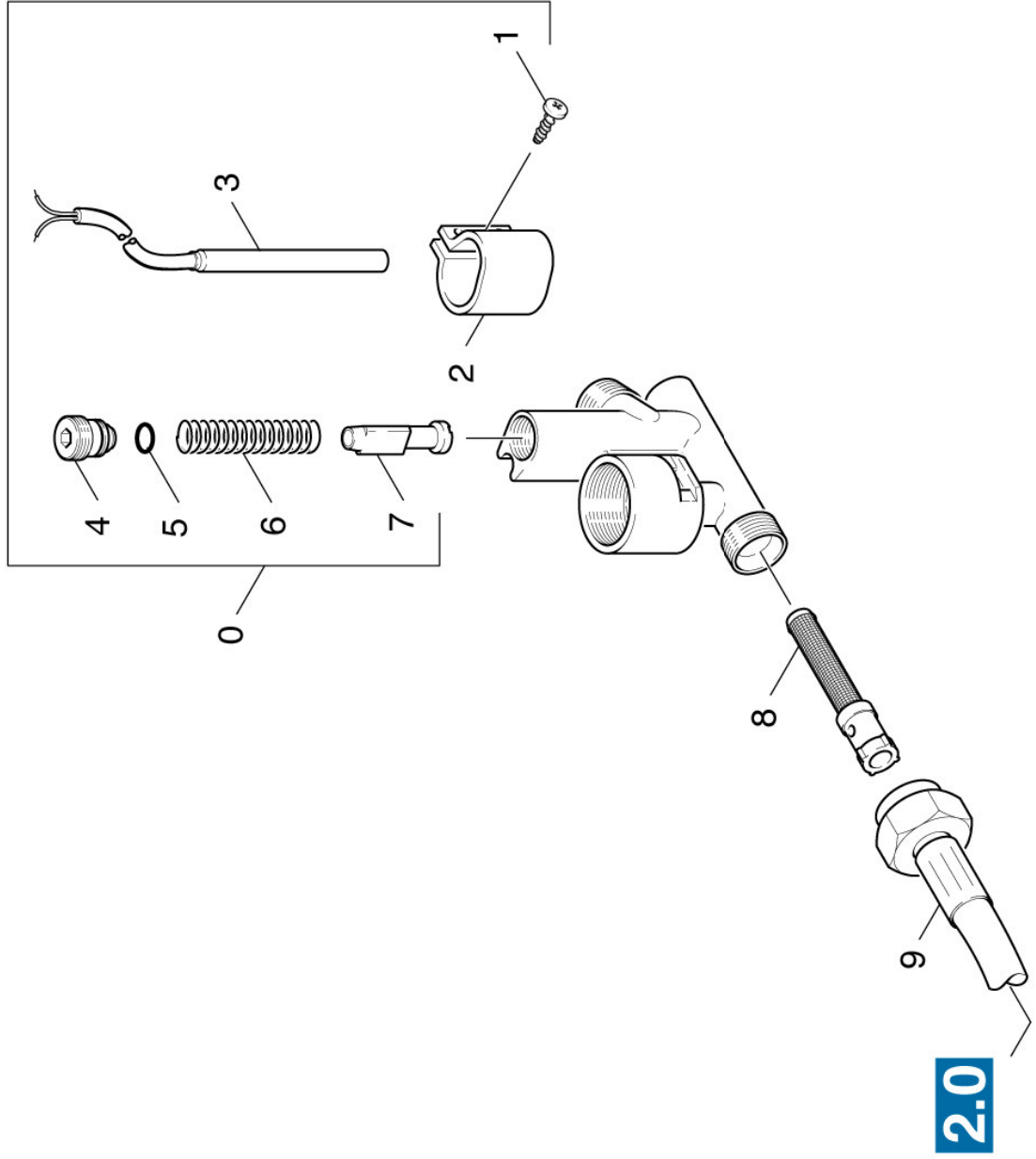
9.1 DRUCKSCHALTER



9.1 DRUCKSCHALTER

POS	BENENNUNG ZUSATZINFORMATIONEN	TEILE-NR	STCK	AB WERK-NR	BIS WERK-NR
0	SICHERHEITSBLOCK	47491390	1		
1	GEHAEUSE	50604780	1		
2	O-RING KPL./1ST.-R.	63623680	1		
3	KOLBEN	45530250	1		
4	SCHEIBE	51151470	1		
7	STANGE	51071920	1		
8	SCHRAUBENFEDER	53320700	1		
9	SCHRAUBENFEDER	53320690	1		
10	BUCHSE	51124240	1		
11	O-RING 12,0 X 2,0	63621690	1		
12	KOLBEN	55532650	1		
13	SCHRAUBENFEDER	53322930	1		
14	Bolzen Feder	53162780	1		
15	GEHAEUSE	50604140	1		
16	HAKEN	50370800	1		
17	HALTER	50426180	1		
18	MIKROSCHALTER	66300400	1		
19	HALTER	50427280	1		
20	Bolzen	53162840	1		
21	Schraube 4x20 -A2-70 (In6Rd)	73031170	1		

9.2 REEDSCHALTER



9.2 REEDSCHALTER

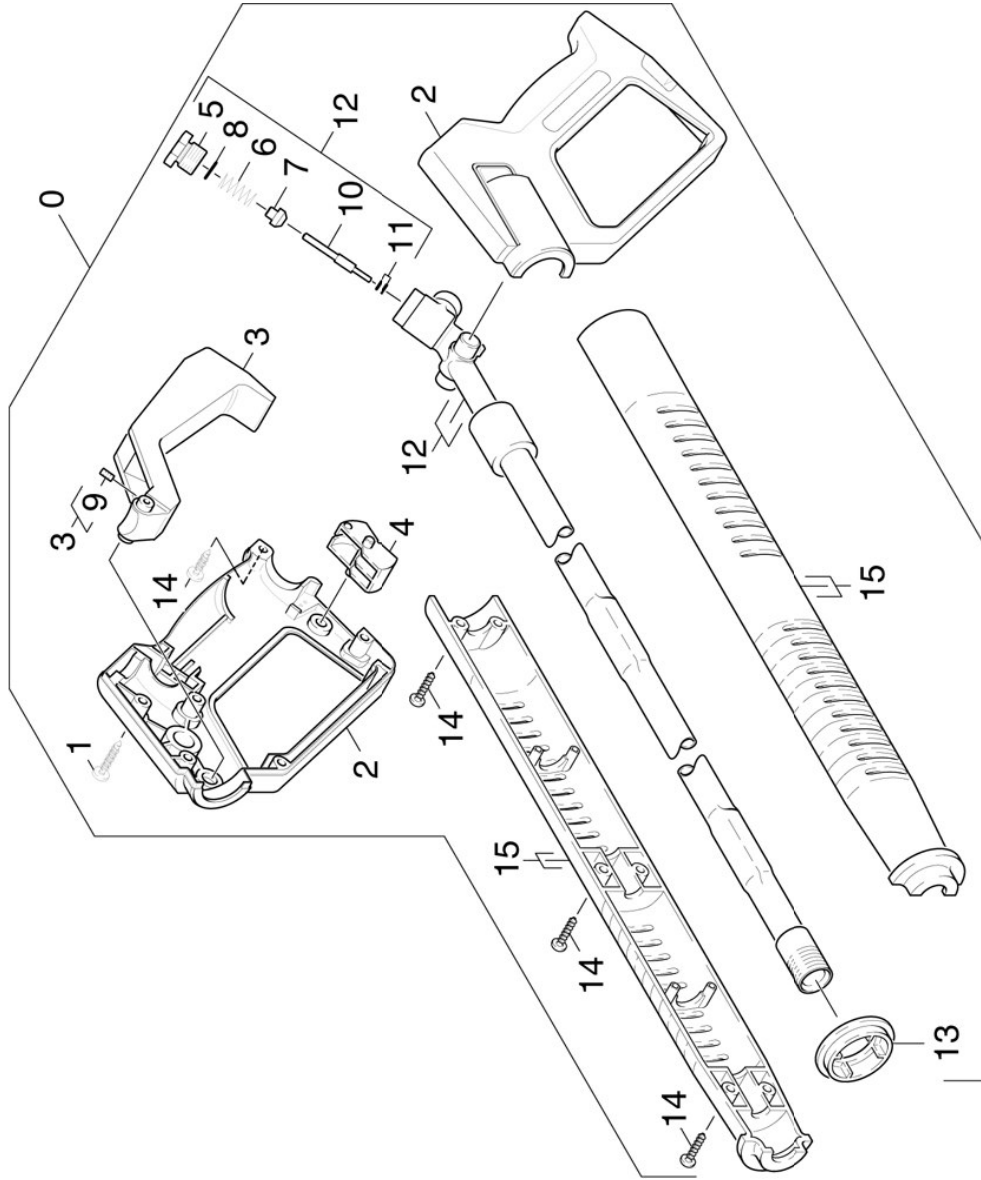
POS	BENENNUNG ZUSATZINFORMATIONEN	TEILE-NR	STCK	AB WERK-NR	BIS WERK-NR
0	SICHERHEITSBLOCK	47491390	1		
1	LINSENSCHR. 4,2X 13	63031220	1		
2	Schelle	50410760	1		
3	Reedschalter Ersatz	28833840	1		
4	FORMSCHRAUBE	53051620	1		
5	O-RING 10 X 1,5	63624820	1		
6	SCHRAUBENFEDER	53320570	1		
7	KOLBEN	45530220	1		
8	SIEB	64144360	1		
9	HD-SCHLAUCH DN 8	63901070	1		

10.0 ZUBEHOER

10.1 HANDSPRITZPISTOLE
10.2 STRAHLROHR



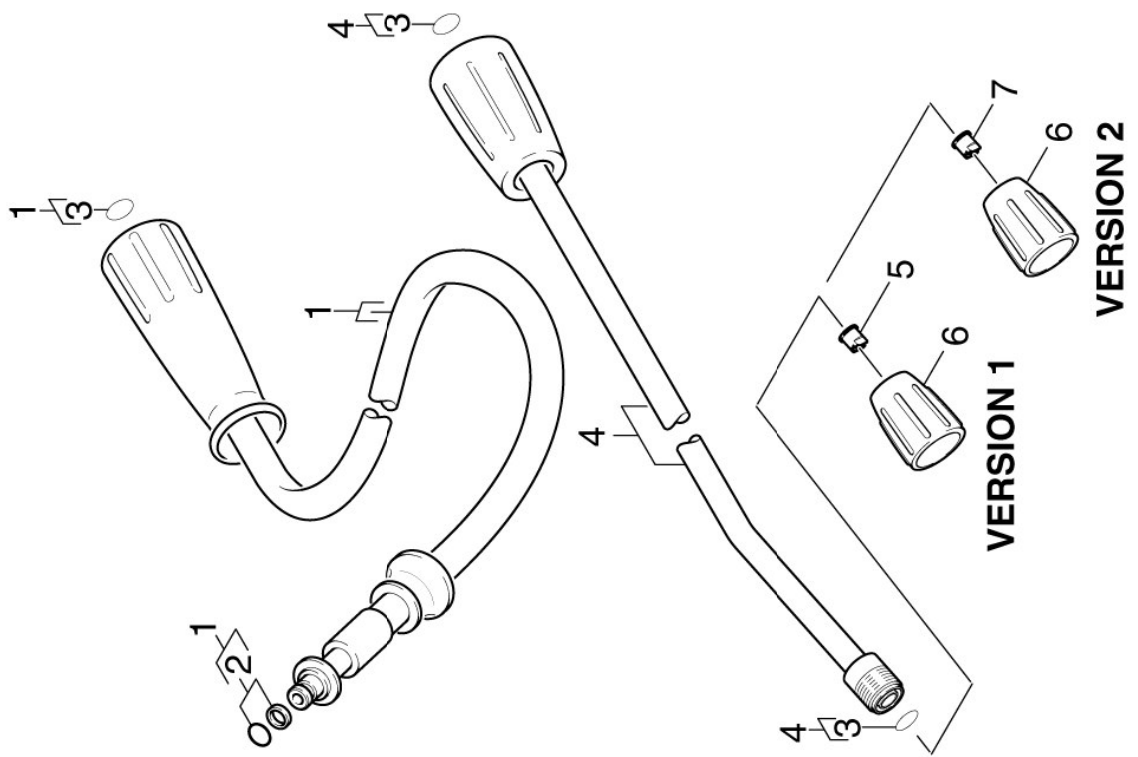
10.1 HANDSPRITZPISTOLE



10.1 HANDSPRITZPISTOLE

POS	BENENNUNG ZUSATZINFORMATIONEN	TEILE-NR	STCK	AB WERK-NR	BIS WERK-NR
0	HANDSPRITZPISTOLE	47752980	1		
1	Linsenschraube 4,2X22-ST-VERZ	63030240	1		
2	GRIFFPAAR	53212300	1		
3	HEBEL	44810500	1		
4	HEBEL	54810520	1		
5	Verschlussschraube	54110670	1		
6	SCHRAUBENFEDER	53321570	1		
7	VENTILTeller	55821170	1		
8	O-RING 12,42X 1,78	63625840	1		
9	Gew.Stift M8x16 -45H-A2E ISO 4026	73074170	1		
10	Stange	51072590	1		
11	O-RING KPL./1ST.-R.	63625710	1		
12	KNOTENSTUECK	44271840	1		
13	FORMTEIL	50312590	1		
14	LINSENSCHR. 4,2X16	63030250	7		
15	Griffpaar	53216910	1		

10.2 STRAHLROHR

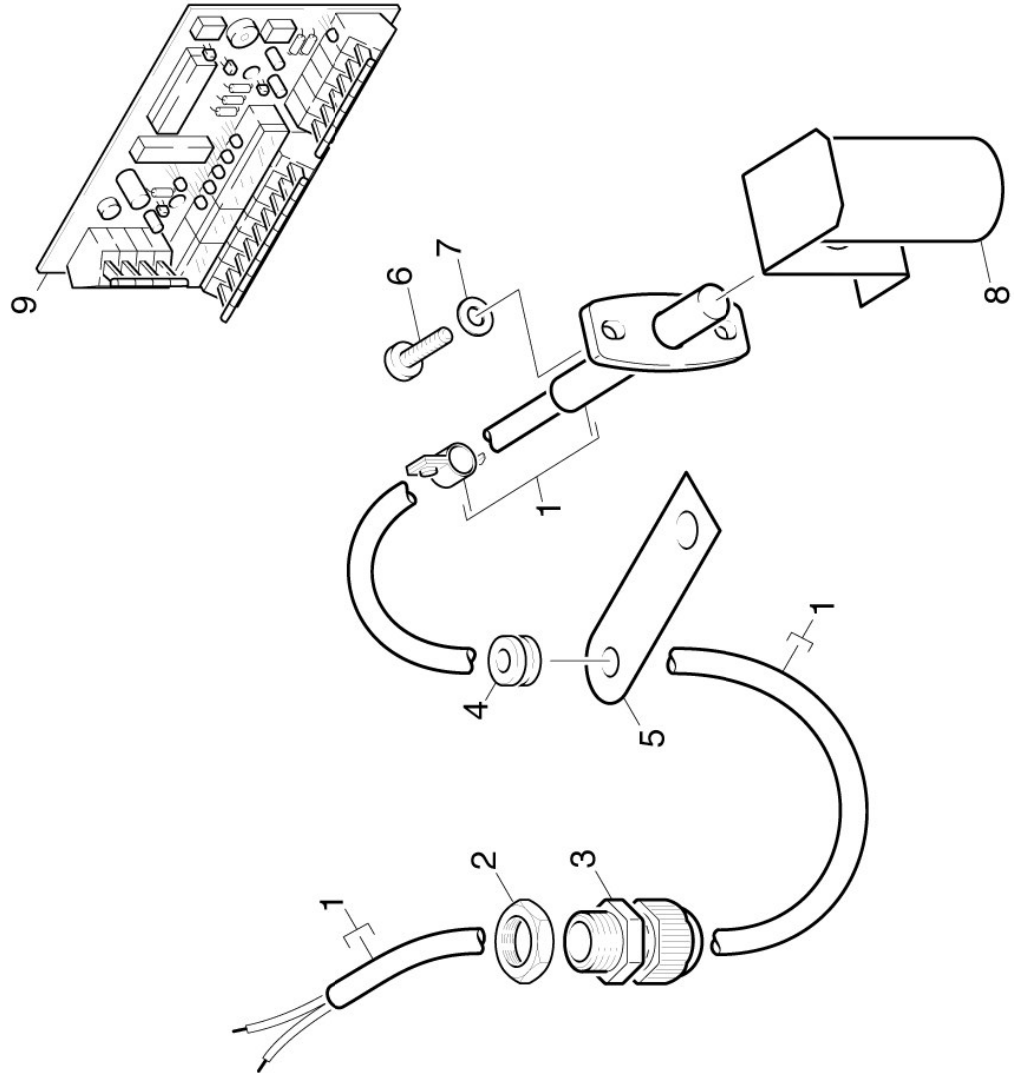


10.2 STRAHLROHR

POS	BENENNUNG ZUSATZINFORMATIONEN	TEILE-NR	STCK	AB WERK-NR	BIS WERK-NR
1	HD-Schlauch DN6	63898530	1		
2	O-RING KPL./1ST.-R.	63631150	1		
3	Ersatzteilsatz O-Ring 5x-Kaercher	28802960	1		
4	STRAHLROHR	47603560	1		
5	Powerduese 25045 / 1.962-914.0 VERSION 1	28833980	1		
6	VERSCHRAUBUNGSTEIL	54012100	1		
7	Powerduese 25042 VERSION 2	28838310	1		

11.0 FLAMMENEUEBERWACHUNG

(1.962-915)



11.0 FLAMMENEUEBERWACHUNG

(1.962-915)

POS	BENENNUNG ZUSATZINFORMATIONEN	TEILE-NR	STCK	AB WERK-NR	BIS WERK-NR
1	Lichtfuehler	66640300	1		
2	Kabelverschraubung M12 gr	66483910	1		
3	Blindstopfen grau M12X1,5	66484220	1		
4	Durchfuehrungstuehle / 1.174-113.0	66416380	1		
5	HALTER / 1.174-113.0	50428330	1		
6	SCHRAUBE M 4X 16	73030330	2		
7	Scheibe 4 -200HV-A3E ISO 7089 / 1.174-113.0	73120010	2		
8	Halter	40432460	1		
9	PLATINE BRENNER / 1.174-113.0	66823060	1		