



**Ersatzteilliste**  
**Spare Parts List**  
**Liste des pièces de rechange**

**HDS 895**

1.025-886.0 HDS SUPER \*EUR

[Ersatzteile unter www.gluesing.net](http://www.gluesing.net)

GRUPPE: 1.0 EINZELTEILE  
GROUP: 1.0 PIECE PARTS  
GRUPPE: 1.0 PIECES CONSTITUANTES

**A1**

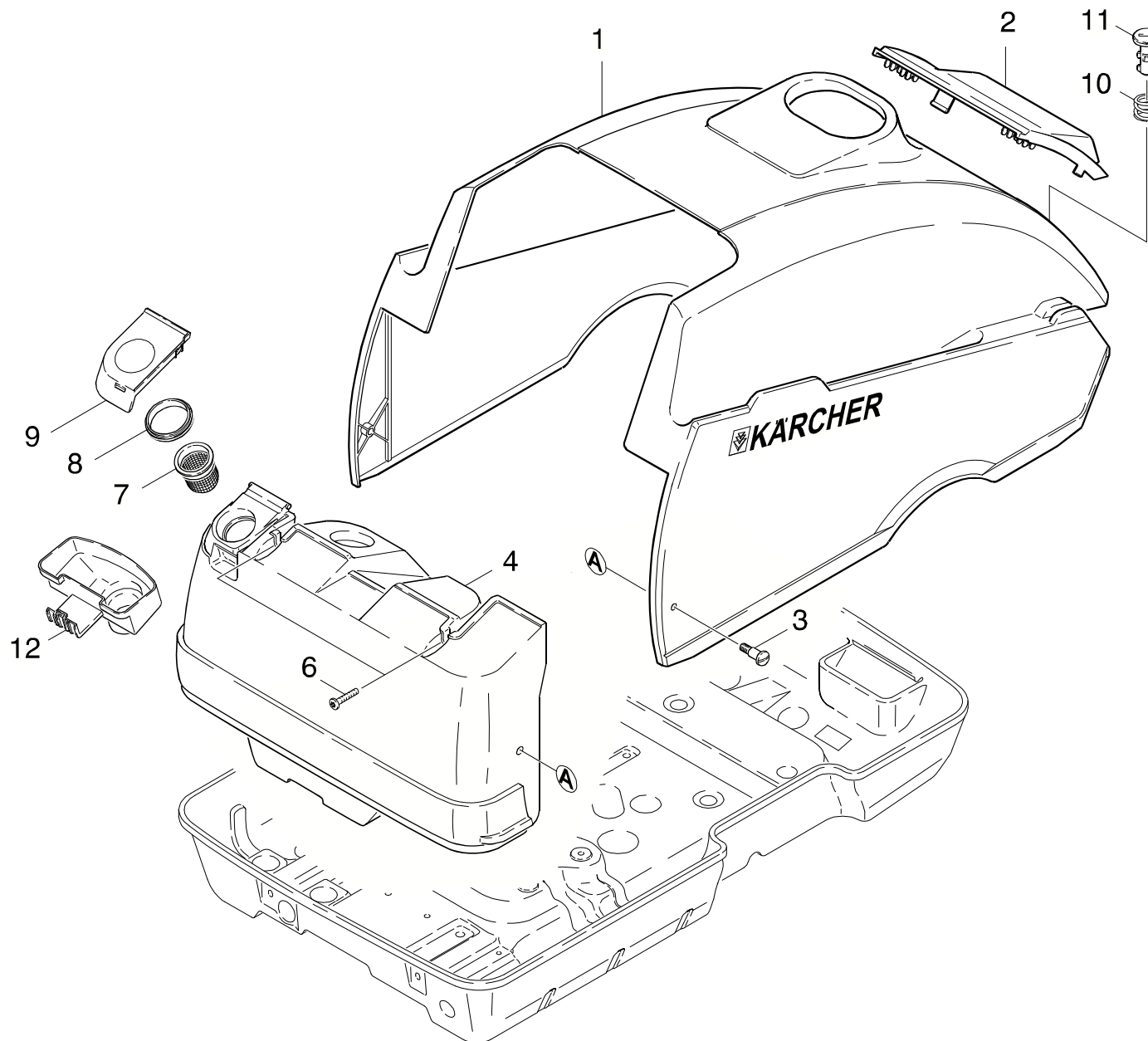
**HDS 895**

**GRUPPE: 1.0 EINZELTEILE**  
**GROUP: 1.0 PIECE PARTS**  
**GRUPPE: 1.0 PIECES CONSTITUANTES**

GRUPPE: 1.1 HAUBE  
GROUP: 1.1 COVER  
GRUPPE: 1.1 CAPOT

**B1**

**HDS 895**



Symbolbeschreibung siehe M16 / symbol description see M16 / désignation de système voir M16 /

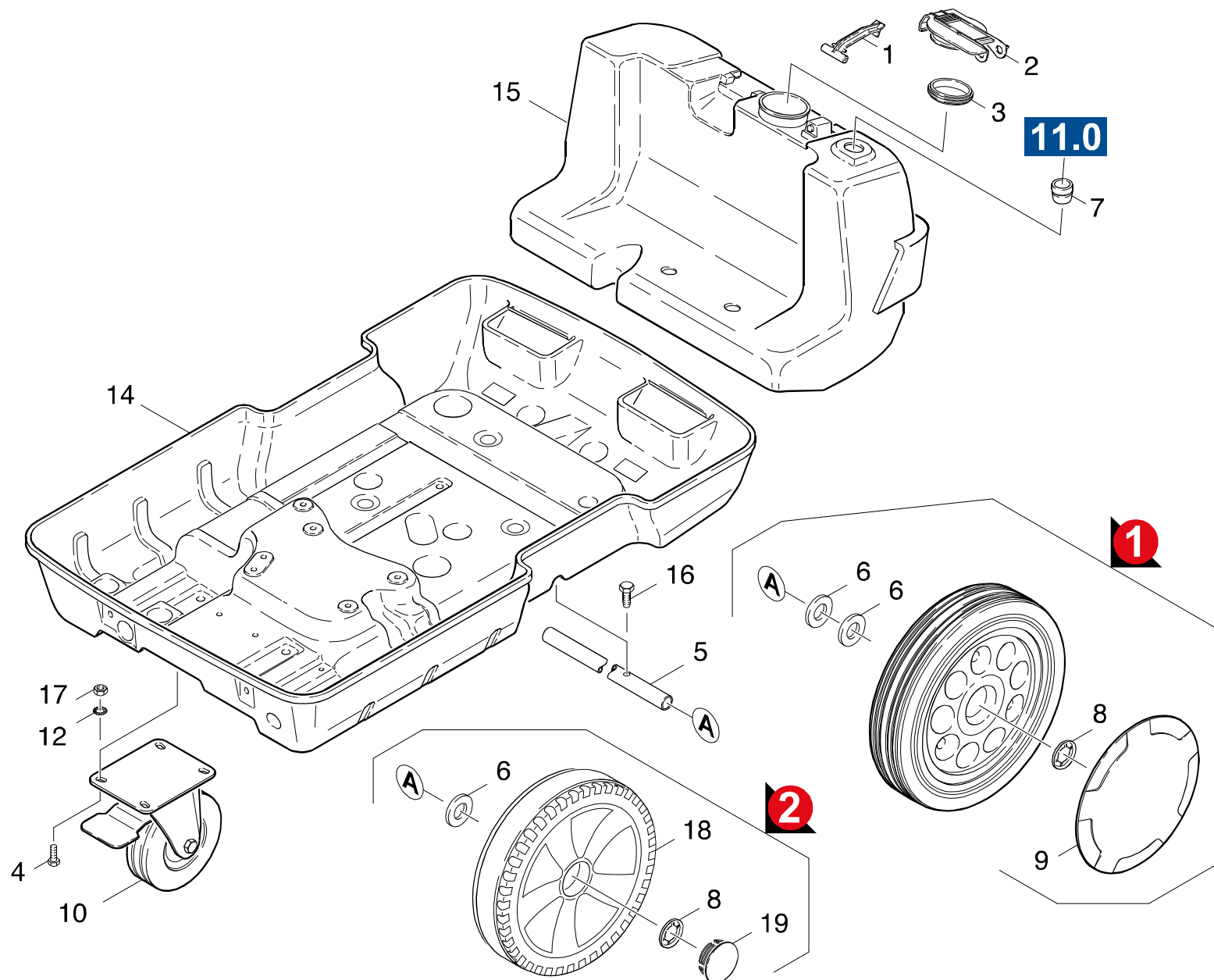
GRUPPE: 1.1 HAUBE  
GROUP: 1.1 COVER  
GROUPE: 1.1 CAPOT

C1

HDS 895

POS. ITM. POS.	BENNENUNG DESCRIPTION DESIGNATION	TEILE-NR. PART-NO. NO.PIECE	STCK QTY. NBR.
1	HAUBE / COVER / CAPOT	5.066-485.0	1
2	KLAPPE / FLAP / CLAPET	5.030-834.0	1
3	FORMSCHRAUBE / FORM SCREW / VIS	5.305-204.0	2
4	TANK BRENNSTOFF / TANK / RESERVOIR	5.071-048.0	1
6	LINSENSCHR. M 6X 34 / OVAL HEAD SCREW / VIS A TETE BOMBEE	6.303-172.0	2
7	FILTER / FILTER / FILTRE	5.731-039.0	1
8	DICHTRING / JOINT RING / BAGUE D'ETANCHEITE	5.363-290.0	1
9	DECKEL / COVER / COUVERCLE	5.063-957.0	1
10	SCHRAUBENFEDER / HELICAL SPRING / RESSORT CYLINDRIQUE	5.332-236.0	1
11	BOLZEN / BOLT / BOULON	5.316-318.0	1
12	TRICHTER / FUNNEL / ENTONNOIR	5.013-075.0	1

"=> xxxxxx" = bis Werknummer / up to serial No. / jusqu' au No. de fabr. / "xxxxxx =>" = ab Werknummer / from serial No. / a partir du No. de fabr. /



Symbolbeschreibung siehe M16 / symbol description see M16 / désignation de système voir M16 /

GRUPPE: 1.2 GRUNDRAHMEN / BEVORRATUNG EINGESTEL  
 GROUP: 1.2 BASE FRAME / SPARE PARTS STOCKING  
 GROUPE: 1.2 CADRE / STOCKAGE EST TERMINE

E1

HDS 895

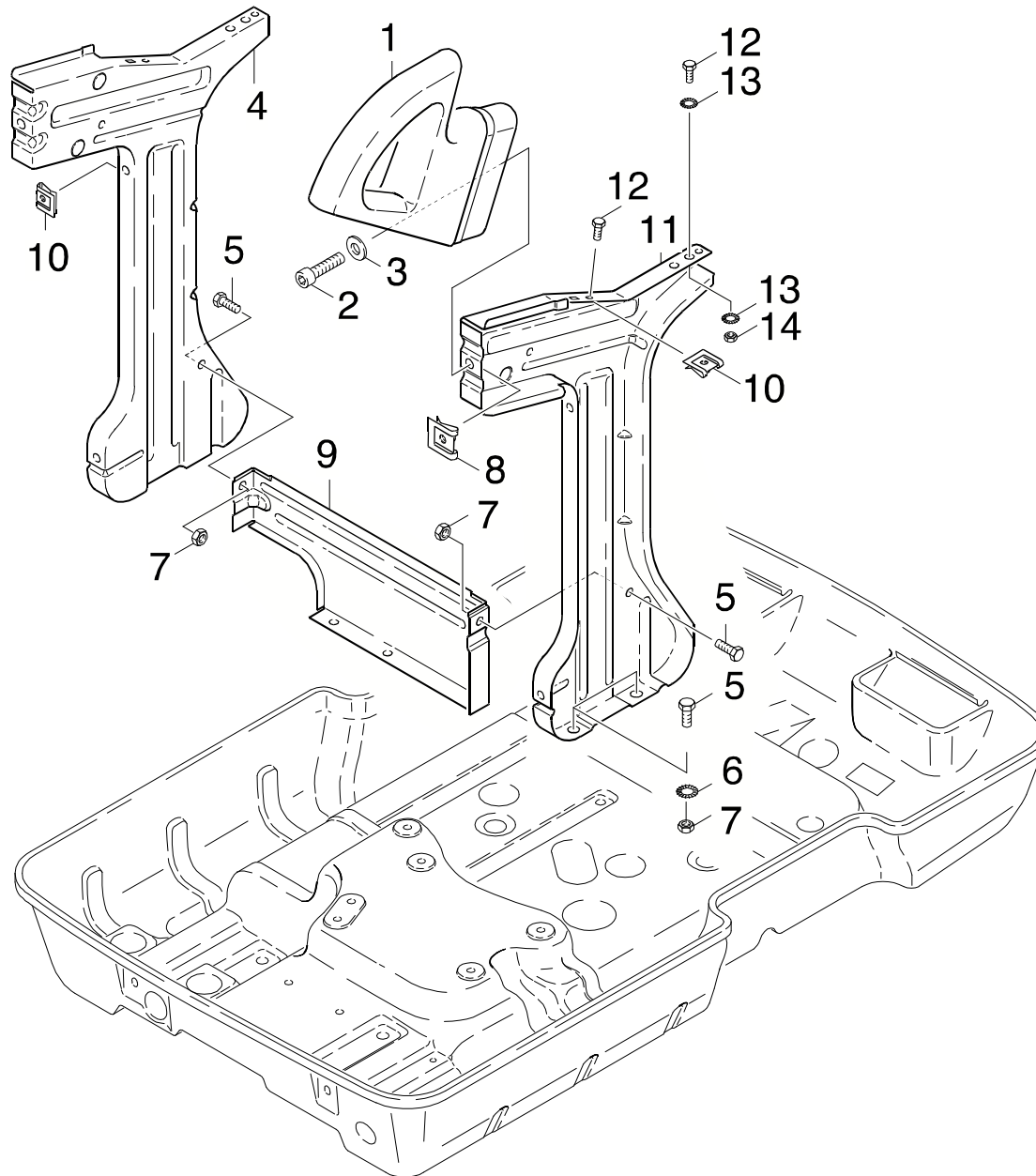
POS. ITM. POS.	BENNENNUNG DESCRIPTION DESIGNATION	TEILE-NR. PART-NO. NO.PIECE	STCK QTY. NBR.
1	HALTER / BRACKET / FIXATION	5.042-463.0	1
2	DECKEL / COVER / COUVERCLE	5.063-448.0	1
3	DICHTRING / JOINT RING / BAGUE D'ETANCHEITE	5.363-300.0	1
4	6KT-SCHR. M 8X 16 / HEXAGONAL HEAD SCREW / VIS HEXAGONAL	7.304-395.0	4
5	ACHSE / AXLE / ESSIEU	5.105-163.0	1
6	SCHEIBE 24 / WASHER / RONDELLE	7.312-060.0	4
7	PROFILDICHTUNG / SEAL / ETOUPE PROFILE	5.365-147.0	1
8	SICHERUNGSSCHEIBE / LOCK WASHER / RONDELLE D'ARRET	6.343-162.0	2
9	RADKAPPE / WHEEL CAB / ENJOLIVEUR <b>GELB/YELLOW/JAUNE</b>	5.392-017.0	2
9	RADKAPPE / WHEEL CAB / ENJOLIVEUR <b>SCHWARZ/BLACK/NOIR</b>	5.392-019.0	2
10	LENKROLLE 125 / CASTOR / ROUE PIVOTANTE	6.435-071.0	1
12	ZAHNSCHEIBE A 8,4 / LOCK WASHER / ROUE PLATE	7.312-166.0	2
14	RAHMEN / FRAME / CADRE	5.050-046.0	1
15	TANK CHEM / TANK / RESERVOIR	5.071-047.0	1
16	SCHRAUBE M 8X 16 / SCREW / VIS	6.303-031.0	2
17	6KT-MUTTER M 8 / HEXAGON NUT / ECROU HEXAGONAL	7.311-004.0	4
18	RAD KPL. / WHEEL / ROUE <b>1 STUECK GELB/1 PIECE YELLOW/1 PIECES JAUNE</b>	4.515-092.0	2
18	RAD KPL. SW/SW / WHEEL / ROUE <b>SATZ MIT 2 STUECK SCHWARZ/SET OF 2 PIECES BLACK/JEU AVEC 2 PIECES NOIR</b>	4.515-100.0	2
19	RADKAPPE / WHEEL CAB / ENJOLIVEUR	5.392-038.0	2

"=> xxxxxx" = bis Werknummer / up to serial No. / jusqu' au No. de fabr. / "xxxxxx =>" = ab Werknummer / from serial No. / a partir du No. de fabr. /

GRUPPE: 1.3 GRIFF  
GROUP: 1.3 HANDLE  
GRUPPE: 1.3 POIGNEE

F1

HDS 895



Symbolbeschreibung siehe M16 / symbol description see M16 / désignation de système voir M16 /

GRUPPE: 1.3 GRIFF  
GROUP: 1.3 HANDLE  
GROUPE: 1.3 POIGNEE

G1

HDS 895

POS. ITM. POS.	BENNENUNG DESCRIPTION DESIGNATION	TEILE-NR. PART-NO. NO.PIECE	STCK QTY. NBR.
1	GRIFF / HANDLE / POIGNEE	5.321-647.0	2
2	ZYL.SCHR. M 8X 45 / CHEESE HEAD SCREW / VIS A TETE CYLINDR.	7.306-049.0	2
3	SCHEIBE 8 / WASHER / RONDELLE	7.312-004.0	2
4	STAENDER LINKS / STAND / MONTANTS	5.052-033.0	1
5	6KT-SCHR. M 8X 16 / HEXAGONAL HEAD SCREW / VIS HEXAGONAL	7.304-395.0	6
6	ZAHNSCHEIBE A 8,4 / LOCK WASHER / ROUE PLATE	7.312-166.0	3
7	6KT-MUTTER M 8 / HEXAGON NUT / ECROU HEXAGONAL	7.311-004.0	6
8	STECKMUTTER M8 / NUT / ECROU	6.310-083.0	2
9	STREBE / STAY / ENTRETOISE	5.055-120.0	1
10	STECKMUTTER M6 / NUT / ECROU	6.310-082.0	4
11	STAENDER RECHTS / STAND / MONTANTS	5.052-035.0	1
12	6KT-SCHR. M 6X 12 / HEXAGONAL HEAD SCREW / VIS HEXAGONAL	7.304-382.0	4
13	ZAHNSCHEIBE A 6,4 / LOCK WASHER / ROUE PLATE	7.312-167.0	4
14	6KT-MUTTER M 6 / HEXAGON NUT / ECROU HEXAGONAL	7.311-003.0	2

"=> xxxxxx" = bis Werknummer / up to serial No. / jusqu' au No. de fabr. / "xxxxxx =>" = ab Werknummer / from serial No. / a partir du No. de fabr. /



GRUPPE: 2.0 PUMPENSATZ  
GROUP: 2.0 PUMP SET  
GRUPPE: 2.0 JEU (ENSEMBLE) DE POMPE

**A2**

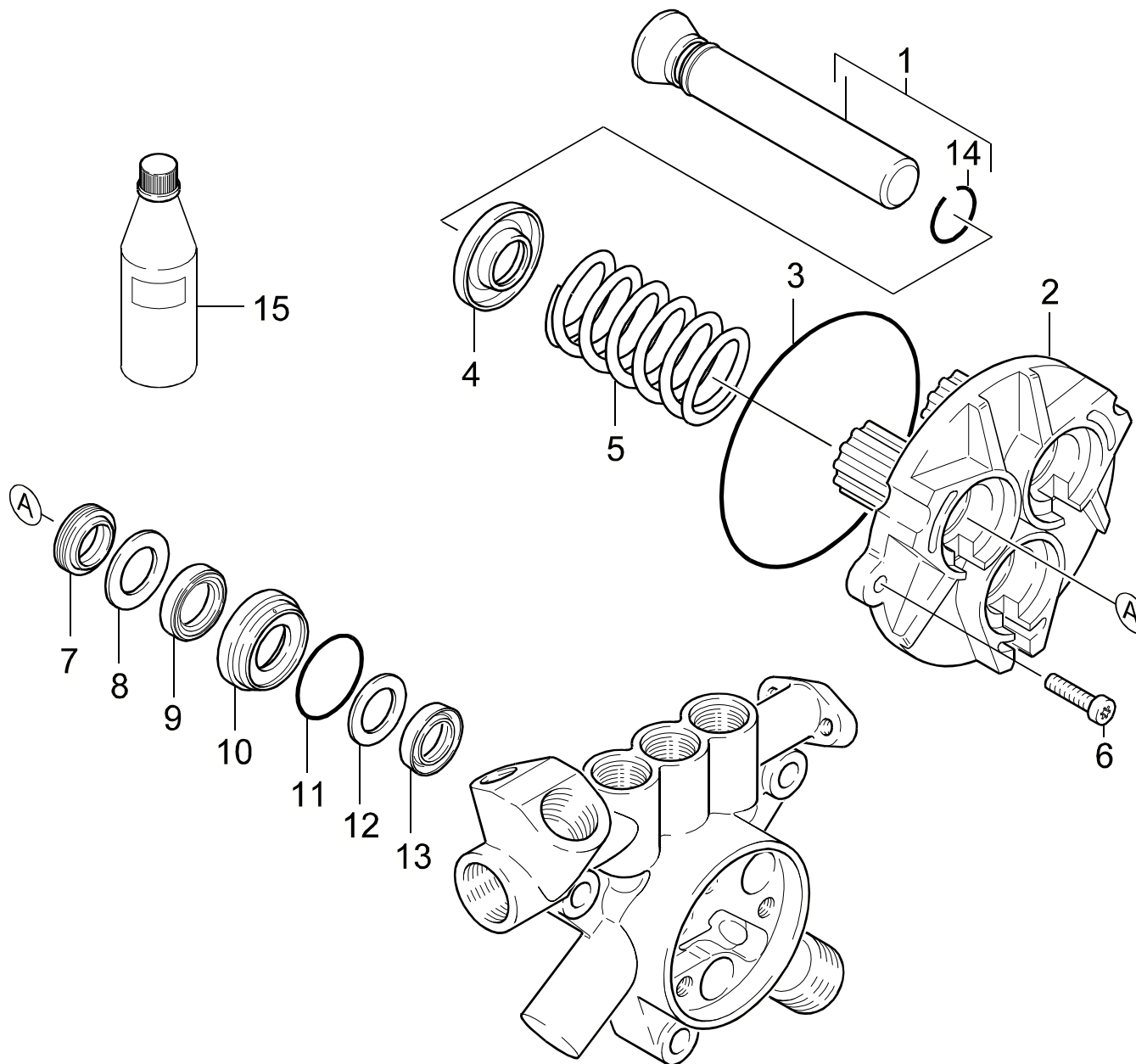
**HDS 895**

**GRUPPE: 2.0 PUMPENSATZ**  
**GROUP: 2.0 PUMP SET**  
**GRUPPE: 2.0 JEU (ENSEMBLE) DE POMPE**

GRUPPE: 2.1 KOLBEN  
GROUP: 2.1 PISTON  
GRUPPE: 2.1 PISTON

B2

HDS 895



Symbolbeschreibung siehe M16 / symbol description see M16 / désignation de système voir M16 /

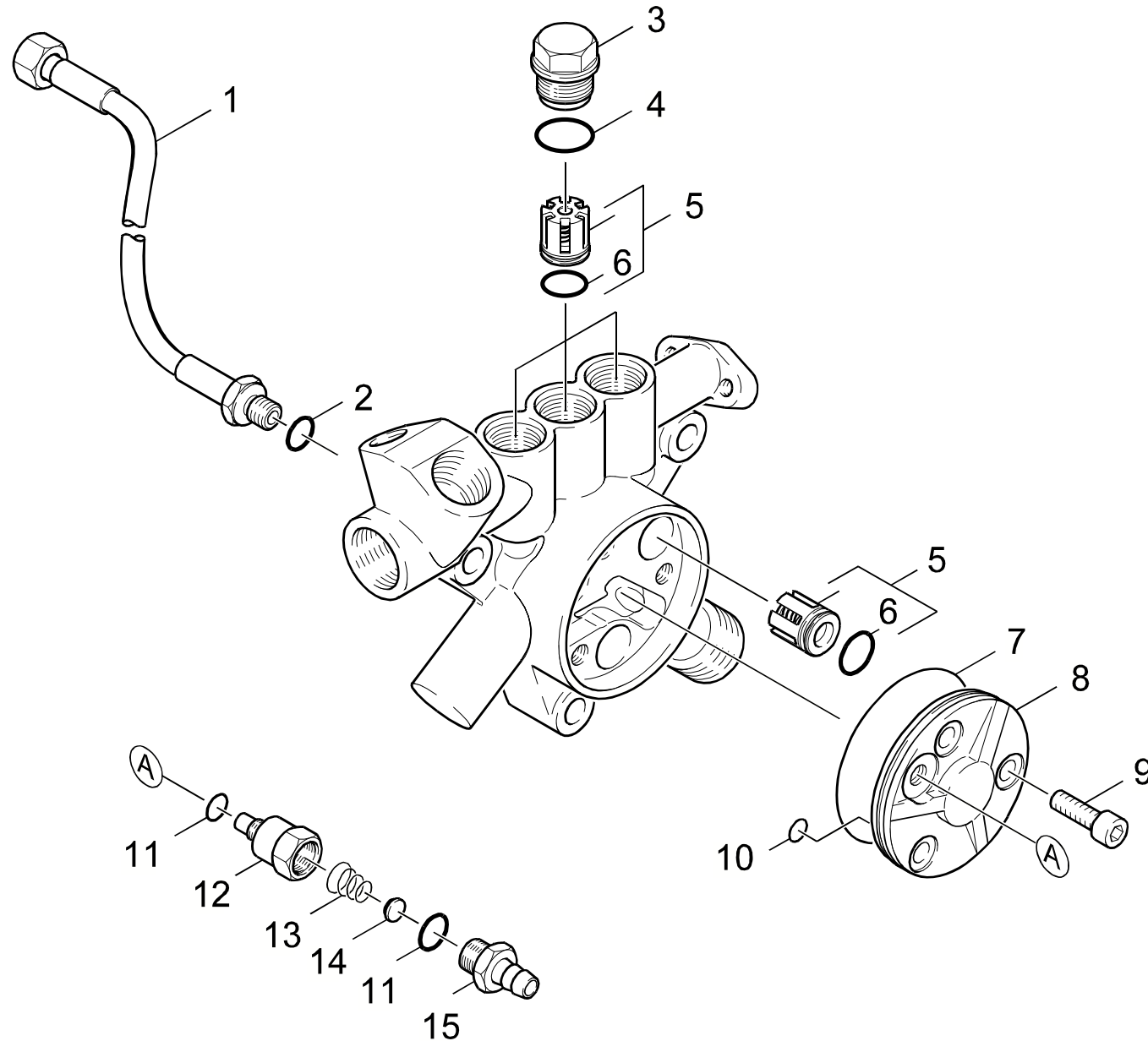
GRUPPE: 2.1 KOLBEN  
GROUP: 2.1 PISTON  
GROUPE: 2.1 PISTON

C2

HDS 895

POS. ITM. POS.	BENNENUNG DESCRIPTION DESIGNATION	TEILE-NR. PART-NO. NO.PIECE	STCK QTY. NBR.
1	KOLBEN KPL. / PISTON / PISTON	4.553-124.0	3
2	GEHAEUSE / HOUSING / BOITIER	5.060-326.0	1
3	O-RING 101,27X 2,62 / GASKET / BAQUE D'ETANCHEITE	6.362-613.0	1
4	FORMTEIL / MOULDED PART / PREFORME	5.030-602.0	3
5	SCHRAUBENFEDER / HELICAL SPRING / RESSORT CYLINDRIQUE	5.332-139.0	3
6	ZYL.SCHR. M 6X 25 / CHEESE HEAD SCREW / VIS A TETE CYLINDR.	7.306-023.0	2
7	NUTRING 18X26X6/8 / GROOVED RING / JOINT A LEVRES	6.365-334.0	3
8	SCHEIBE / WASHER / RONDELLE	5.115-432.0	3
9	KOMPAKTDI. 18X28X6 / SEAL / JOINT	6.365-332.0	3
10	BUCHSE / BUSH / DOUILLE	5.112-340.0	3
11	O-RING 33,05X 1,78 / GASKET / BAQUE D'ETANCHEITE	6.362-406.0	3
12	SCHEIBE / WASHER / RONDELLE	5.115-431.0	3
13	NUTRING 18X26X5,4 / GROOVED RING / JOINT A LEVRES	6.365-333.0	3
14	SPRENGRING A 18 / RETAINER / CIRCLIP	7.343-473.0	1
15	GETRIEBEOEL 1L / GEAR LUBRICANT OIL / HUILE A ENGRENAGES	6.288-016.0	1
100	PUMPENSET / PUMP SET / GROUPE DE POMPES	2.883-172.0	1

"=> xxxxxx" = bis Werknummer / up to serial No. / jusqu' au No. de fabr. / "xxxxxx =>" = ab Werknummer / from serial No. / a partir du No. de fabr. /



Symbolbeschreibung siehe M16 / symbol description see M16 / désignation de système voir M16 /

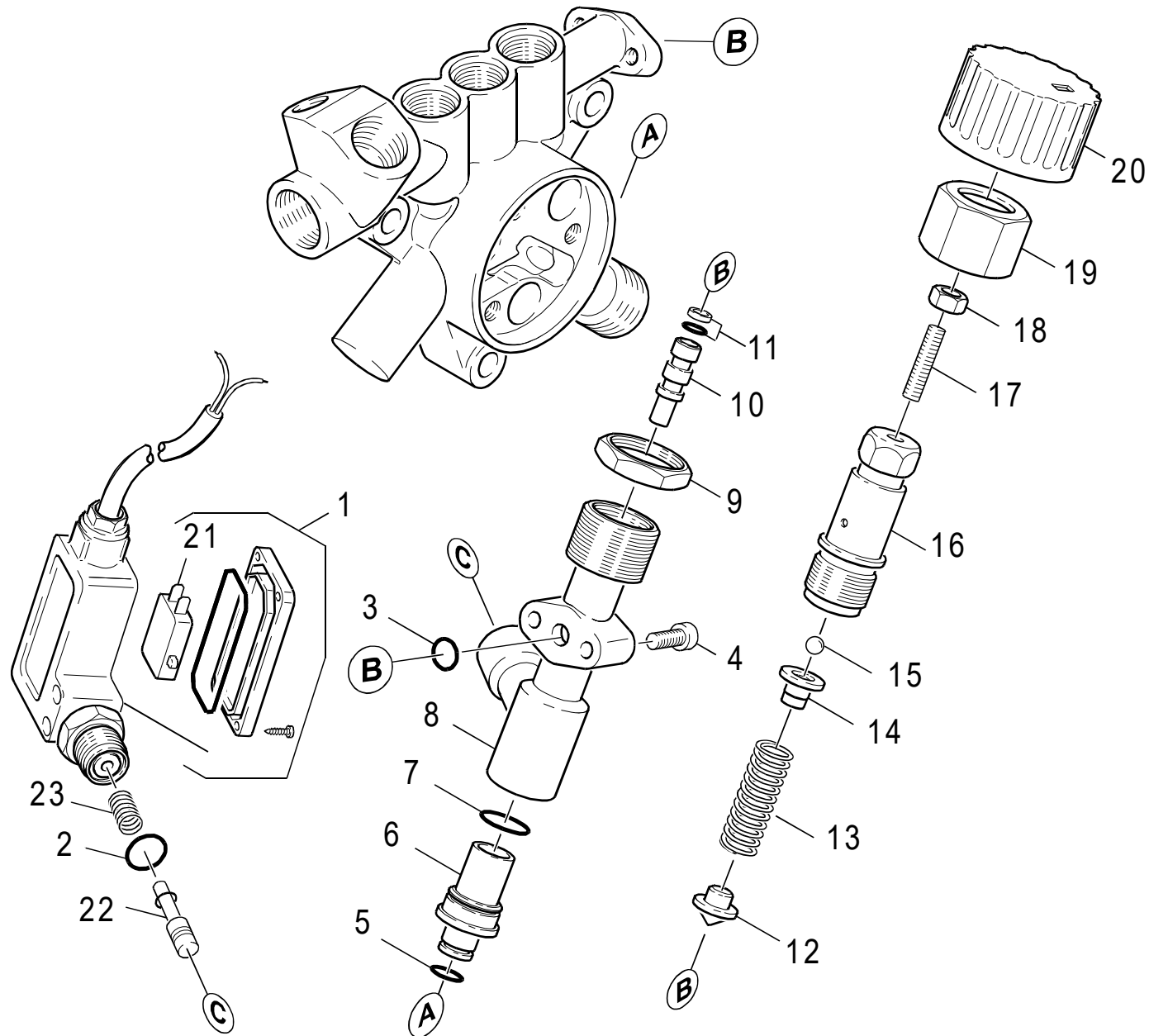
GRUPPE: 2.2 VENTILE  
GROUP: 2.2 VALVES  
GROUPE: 2.2 SOUPAPES

E2

HDS 895

POS. ITM. POS.	BENNENUNG DESCRIPTION DESIGNATION	TEILE-NR. PART-NO. NO.PIECE	STCK QTY. NBR.
1	HD-SCHLAUCH / HIGH PRESSURE HOSE / TUYAU FLEXIBLE HAUTE PRE.	6.389-635.0	1
2	DICHTRING 10 X13,5 / JOINT RING / BAGUE D'ETANCHEITE	7.362-003.0	1
3	VENTILSCHRAUBE / VALVE SCREW / VIS POINTEAU (SOUP.)	5.583-115.0	3
4	O-RING 17,3 X 2,4 / GASKET / BAQUE D'ETANCHEITE	6.362-160.0	3
5	VENTIL KPL. / VALVE / SOUPAPE	4.580-329.0	6
6	O-RING 13,0 X 2,0 / GASKET / BAQUE D'ETANCHEITE	6.362-381.0	6
7	O-RING 60,0 X 2,0 / GASKET / BAQUE D'ETANCHEITE	6.362-204.0	1
8	DECKEL / COVER / COUVERCLE	5.063-604.0	1
9	ZYL.SCHR. M 8X 20 / CHEESE HEAD SCREW / VIS A TETE CYLINDR.	6.304-038.0	3
10	O-RING 9,0 X 1,5 / GASKET / BAQUE D'ETANCHEITE	6.362-384.0	3
11	O-RING 10,0 X 1,5 / GASKET / BAQUE D'ETANCHEITE	6.362-541.0	2
12	SCHRAUBSTUTZEN / SCREW UNION / RACCORD FILETE	5.402-528.0	1
13	SCHRAUBENFEDER / HELICAL SPRING / RESSORT CYLINDRIQUE	5.332-004.0	1
14	VENTILTeller / VALVE DISC / TETE DE SOUPAPE	5.582-003.0	1
15	SCHLAUCHNIPPEL / HOSE STEM / RACCORD DE FLEXIBLE	5.443-319.0	1
100	PUMPENSET / PUMP SET / GROUPE DE POMPES	2.883-172.0	1

"=> xxxxxx" = bis Werknummer / up to serial No. / jusqu' au No. de fabr. / "xxxxxx =>" = ab Werknummer / from serial No. / a partir du No. de fabr. /



Symbolbeschreibung siehe M16 / symbol description see M16 / désignation de système voir M16 /

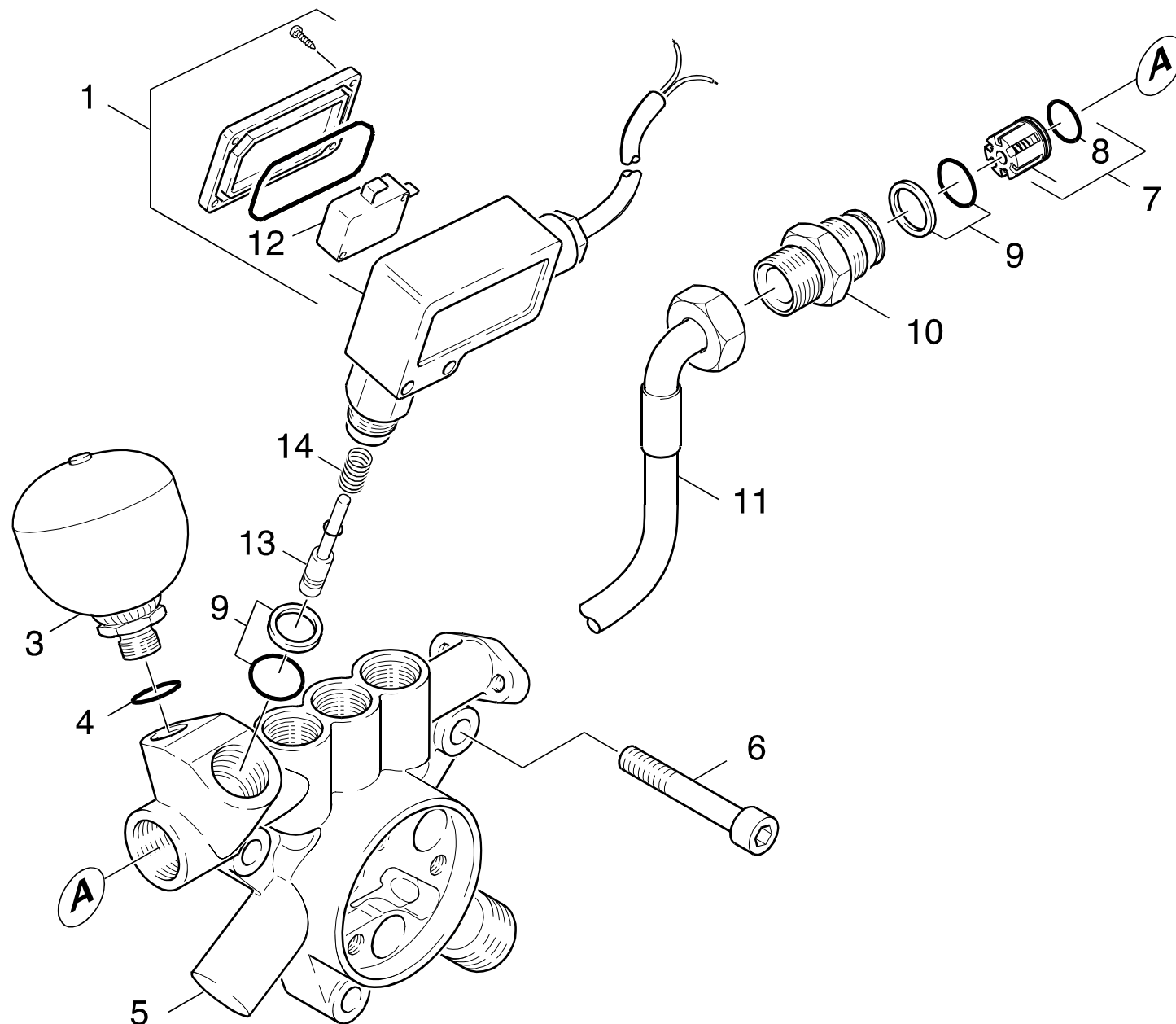
GRUPPE: 2.3 MENGENREGULIERUNG  
GROUP: 2.3 CONTROL VALVE  
GROUPE: 2.3 SOUPE DE REGLAGE

G2

HDS 895

POS. ITM. POS.	BENNENUNG DESCRIPTION DESIGNATION	TEILE-NR. PART-NO. NO.PIECE	STCK QTY. NBR.
1	DRUCKSCHALTER / PRESSURE SWITCH / PRESSOTAT	6.630-050.0	1
2	O-RINGSET / GASKET SET / JUE DE BAGUES D'ENTCHEITE	2.880-154.0	1
3	O-RING 10 X 1,5 / GASKET / BAQUE D'ETANCHEITE	6.362-482.0	1
4	SCHRAUBE M 6X 30 / SCREW / VIS	7.306-105.0	2
5	O-RING 9,0 X 2,0 / GASKET / BAQUE D'ETANCHEITE	6.362-797.0	1
6	STUTZEN / CONNECTION PIECE / TUBULURE	5.402-653.0	1
7	O-RING 18,0 X 2,0 / GASKET / BAQUE D'ETANCHEITE	6.362-534.0	1
8	GEHAEUSE KPL. / HOUSING / BOITIER	4.060-224.0	1
9	6KT-MUTTER / HEXAGON NUT / ECROU HEXAGONAL	5.311-165.0	1
10	KOLBEN / PISTON / PISTON	5.553-431.0	1
11	O-RING KPL./1ST.-R. / GASKET / BAQUE D'ETANCHEITE	6.363-115.0	1
12	VENTILBOLZEN / VALVE PIN / BOULON DE SOUPE	5.584-077.0	1
13	SCHRAUBENFEDER / HELICAL SPRING / RESSORT CYLINDRIQUE	5.332-285.0	1
14	VENTILTELLER / VALVE DISC / TETE DE SOUPE	5.582-103.0	1
15	KUGEL 6,0 G300 / BALL / BOULE	7.401-918.0	1
16	6KT-SCHRAUBE / HEXAGONAL HEAD SCREW / VIS HEXAGONAL	5.304-061.0	1
17	GEW.STIFT M 6X 35 / THREADED PIN / VIS SANS TETE	7.307-418.0	1
18	6KT-MUTTER M 6 / HEXAGON NUT / ECROU HEXAGONAL	7.311-003.0	1
19	6KT-MUTTER / HEXAGON NUT / ECROU HEXAGONAL	5.311-164.0	1
20	GRIFF / HANDLE / POIGNEE	5.321-406.0	1
21	SCHALTER / SWITCH / INTERRUPTEUR	6.631-792.0	1
22	KOLBEN KPL. / PISTON / PISTON	6.630-038.0	1
23	DRUCKFEDER 8 BAR / PRESSURE SPRING / RESSORT A PRESSION	6.330-202.0	1
100	PUMPENSET / PUMP SET / GROUPE DE POMPES	2.883-172.0	1

"=> xxxxxx" = bis Werknummer / up to serial No. / jusqu' au No. de fabr. / "xxxxxx =>" = ab Werknummer / from serial No. / a partir du No. de fabr. /



Symbolbeschreibung siehe M16 / symbol description see M16 / désignation de système voir M16 /



GRUPPE: 2.4 ZYLINDERKOPF  
GROUP: 2.4 CYLINDER HEAD  
GROUPE: 2.4 CULASSE

I2

HDS 895

POS. ITM. POS.	BENNENUNG DESCRIPTION DESIGNATION	TEILE-NR. PART-NO. NO.PIECE	STCK QTY. NBR.
1	DRUCKSCHALTER / PRESSURE SWITCH / PRESSOTAT	6.631-786.0	1
3	DRUCKSPEICHER / PULSATION DAMPER / ANTI-BELIER	6.505-025.0	1
4	DICHTRING 14 X18 / JOINT RING / BAGUE D'ETANCHEITE	7.362-005.0	1
5	ZYLINDERKOPF / CYLINDER HEAD / CULASSE	5.550-205.0	1
6	ZYL.SCHR. M10X 70 / CHEESE HEAD SCREW / VIS A TETE CYLINDR.	7.306-125.0	1
7	VENTIL KPL. / VALVE / SOUPAPE	4.580-262.0	1
8	O-RING 18,77X 1,78 / GASKET / BAQUE D'ETANCHEITE	6.362-559.0	1
9	O-RING KPL./1ST.-R. / GASKET / BAQUE D'ETANCHEITE	6.362-500.0	1
10	DOPPELSTUTZEN / DOUBLE NIPPLE / RACCORD DOUBLE	5.403-155.0	1
11	HD-SCHLAUCH DN 8 / HIGH PRESSURE HOSE / TUYAU FLEXIBLE HAUTE PRE.	6.389-537.0	1
12	SCHALTER / SWITCH / INTERRUPTEUR	6.631-792.0	1
13	KOLBEN KPL. / PISTON / PISTON	6.630-038.0	1
14	DRUCKFEDER 30 BAR / PRESSURE SPRING / RESSORT A PRESSION	6.330-204.0	1

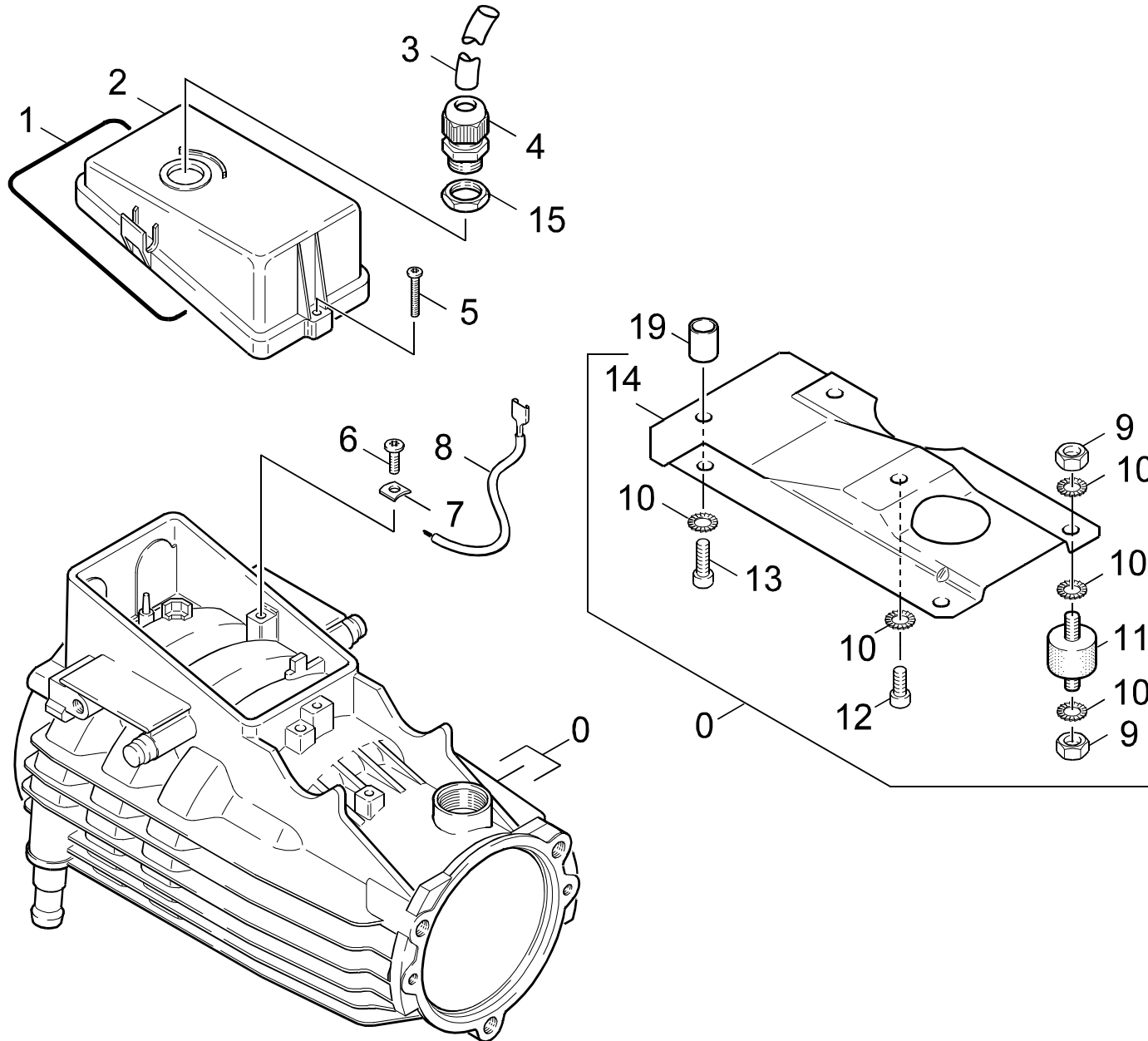
"=> xxxxxx" = bis Werknummer / up to serial No. / jusqu' au No. de fabr. / "xxxxxx =>" = ab Werknummer / from serial No. / a partir du No. de fabr. /

GRUPPE: 3.0 MOTOR  
GROUP: 3.0 MOTOR  
GROUPE: 3.0 MOTEUR

**A3**

**HDS 895**

**GRUPPE: 3.0 MOTOR**  
**GROUP: 3.0 MOTOR**  
**GROUPE: 3.0 MOTEUR**



Symbolbeschreibung siehe M16 / symbol description see M16 / désignation de système voir M16 /

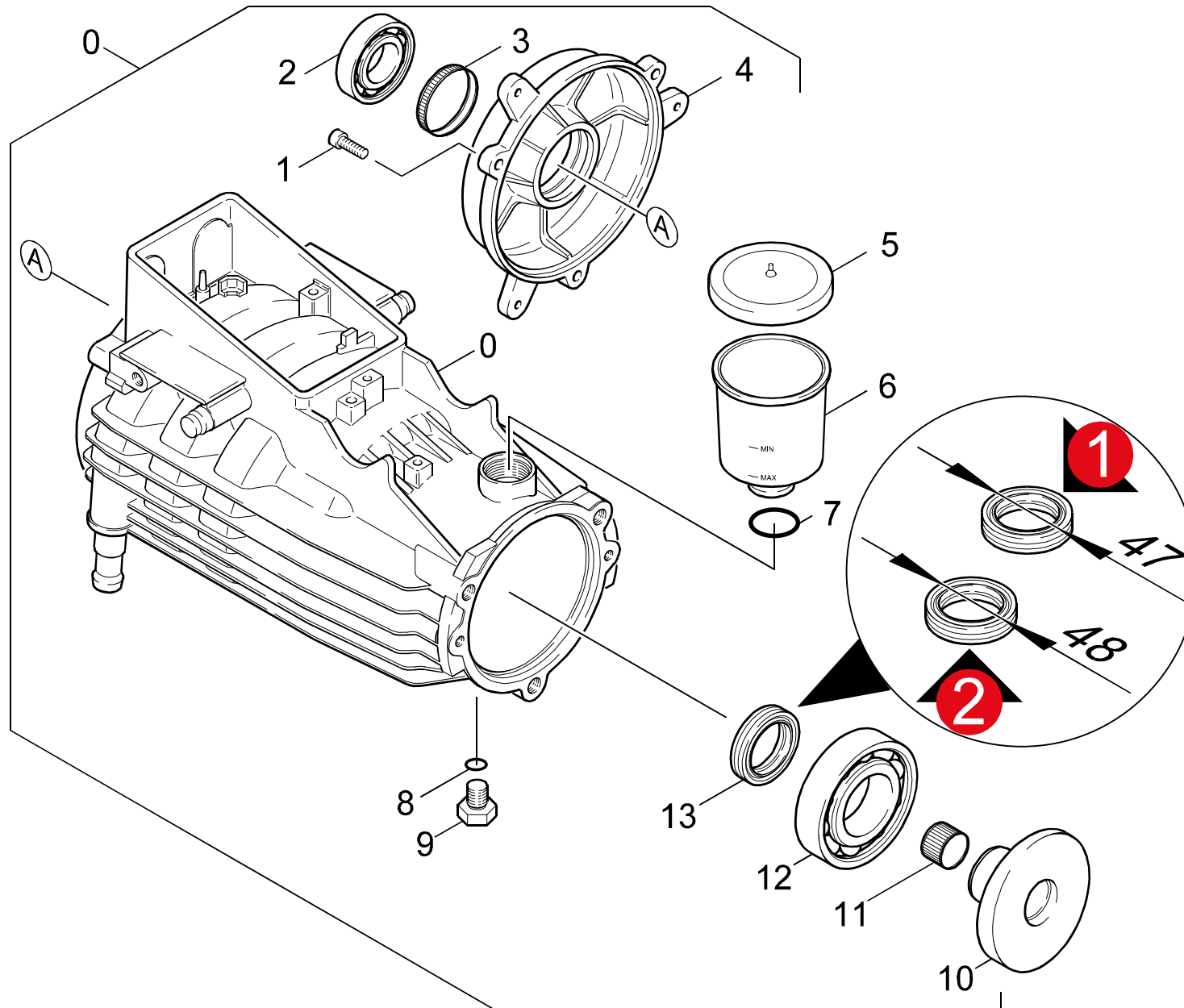
GRUPPE: 3.1 MOTOR  
GROUP: 3.1 MOTOR  
GROUPE: 3.1 MOTEUR

C3

HDS 895

POS. ITM. POS.	BENNENUNG DESCRIPTION DESIGNATION	TEILE-NR. PART-NO. NO.PIECE	STCK QTY. NBR.
0	MOTOR KPL. / MOTOR / MOTEUR	4.623-244.0	1
1	MOOSGUMMISCHNUR 4 / CELLULAR RUBBER CORD / CORDON EN CAOUTCHOUC CELL	6.273-070.0	1
2	HAUBE / COVER / CAPOT	5.066-581.0	1
3	SCHLAUCHSTUECK / HOSE / BOUT DE TUYAU	5.442-832.0	1
4	KABELVERSCHR. / CABLE CONNECTOR / RACCORD DE CABLES	6.641-613.0	1
5	LINSENSCHR. M 4X 22 / OVAL HEAD SCREW / VIS A TETE BOMBEE	7.309-016.0	2
6	ERDUNGSSCHR. M5X 16 / SCREW / VIS MIS A TERRE	6.303-130.0	1
7	KLEMMSCHEIBE 5 / CLAMPIUNG DISC / DISQUE DE SERRAGE	6.641-708.0	1
8	KABEL / CABLE / CABLE	4.820-602.0	1
9	6KT-MUTTER M 8 / HEXAGON NUT / ECROU HEXAGONAL	7.311-004.0	8
10	ZAHNSCHEIBE A 8,4 / LOCK WASHER / ROUE PLATE	7.312-166.0	11
11	GUMMIPUFFER M8 / RUBBER BUFFER / BUTOIR CAOUTCHOUC	6.339-060.0	4
12	ZYL.SCHR. M 8X 16 / CHEESE HEAD SCREW / VIS A TETE CYLINDR.	6.303-123.0	1
13	SCHRAUBE M 8X 25 / SCREW / VIS	7.303-069.0	1
14	GRUNDPLATTE / BASE PLATE / PLAQUE DE BASE	5.051-030.0	1
15	GEGENMUTTER PG13,5 / COUNTERNUT / CONTRE-ECROU	6.641-369.0	1
19	HUELSE / SLEEVE / DOUILLE	5.110-495.0	1

"=> xxxxxx" = bis Werknummer / up to serial No. / jusqu' au No. de fabr. / "xxxxxx =>" = ab Werknummer / from serial No. / a partir du No. de fabr. /



Symbolbeschreibung siehe M16 / symbol description see M16 / désignation de système voir M16 /

GRUPPE: 3.2 MOTOR  
GROUP: 3.2 MOTOR  
GROUPE: 3.2 MOTEUR

E3

HDS 895

POS. ITM. POS.	BENNENUNG DESCRIPTION DESIGNATION	TEILE-NR. PART-NO. NO.PIECE	STCK QTY. NBR.
0	MOTOR KPL. / MOTOR / MOTEUR	4.623-244.0	1
1	SCHRAUBE M 6X 20 / SCREW / VIS	7.303-048.0	3
2	KUGELLAGER 6204-2Z / BALL BEARING / ROULEMENT A BILLE	7.401-126.0	1
3	TOLERANZRING 47X8 / TOLERANCE RING / BAGUE	6.343-029.0	1
4	DECKEL / COVER / COUVERCLE	5.063-444.0	1
5	DECKEL / COVER / COUVERCLE	5.063-189.0	1
6	BEHAELTER / TANK / BAC	5.070-048.0	1
7	O-RING 22,3 X 2,4 / GASKET / BAQUE D'ETANCHEITE	6.362-168.0	1
8	O-RING 9,5 X 2,0 / GASKET / BAQUE D'ETANCHEITE	6.362-528.0	1
9	VERSCHLUSSCHRAUBE / CLOSING SCREW / VIS DE FERMETURE	5.411-102.0	1
10	TAUMELSCHIEBE / SWASH PLATE / DISQUE EN NUTATION	5.120-241.0	1
11	TOLERANZRING / TOLERANCE RING / BAGUE	6.343-024.0	1
12	KUGELLAGER 7307B-TN / BALL BEARING / ROULEMENT A BILLE	7.401-035.0	1
13	RWDR A28X48X8 / ROTARY SHAFT SEAL / JOINT (ARBRE)	7.367-007.0	1
	<b>VERSION 2</b>		
13	RWDR A28 X 47 X 7 / ROTARY SHAFT SEAL / JOINT (ARBRE)	7.367-017.0	1
	<b>VERSION 1</b>		

"=> xxxxxx" = bis Werknummer / up to serial No. / jusqu' au No. de fabr. / "xxxxxx =>" = ab Werknummer / from serial No. / a partir du No. de fabr. /

GRUPPE: 4.0 GEBLAESE  
GROUP: 4.0 BLOWER  
GRUPPE: 4.0 VENTILATEUR

**A4**

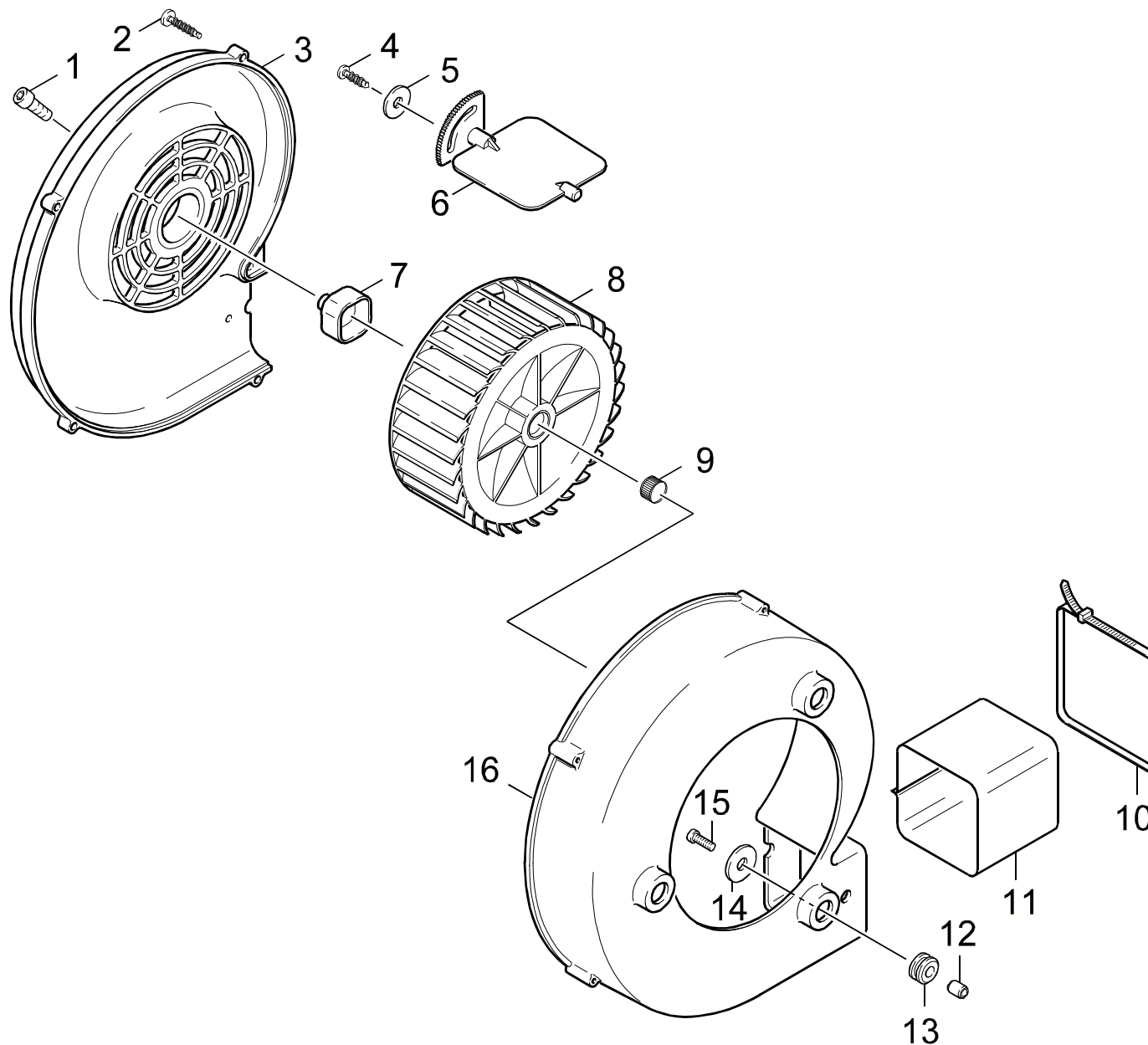
**HDS 895**

**GRUPPE: 4.0 GEBLAESE**  
**GROUP: 4.0 BLOWER**  
**GRUPPE: 4.0 VENTILATEUR**

GRUPPE: 4.0 GEBLAESE  
GROUP: 4.0 BLOWER  
GRUPPE: 4.0 VENTILATEUR

**B4**

**HDS 895**



Symbolbeschreibung siehe M16 / symbol description see M16 / désignation de système voir M16 /



GRUPPE: 4.0 GEBLAESE  
GROUP: 4.0 BLOWER  
GROUPE: 4.0 VENTILATEUR

C4

HDS 895

POS. ITM. POS.	BENNENUNG DESCRIPTION DESIGNATION	TEILE-NR. PART-NO. NO.PIECE	STCK QTY. NBR.
1	SCHRAUBE M 6X 16 / SCREW / VIS	7.306-090.0	1
2	LINSENSCHR. 4,0X25 / OVAL HEAD SCREW / VIS A TETE BOMBEE	6.303-089.0	5
3	DECKEL / COVER / COUVERCLE	5.063-274.0	1
4	BL.SCHR. ST4,8X16 / SHEET METAL SCREW / VIS A TOLE	7.303-077.0	1
5	SCHEIBE 5 / WASHER / RONDELLE	7.312-278.0	1
6	LUFTKLAPPE / AIR FLAP / VOLET D'ADMIS.D'AIR	5.606-002.0	1
7	KUPPLUNGSTEIL / COUPLING ELEMENT / PIECE D'ACCOUPL.	5.471-060.0	1
8	LAUFRAD / FAN WHEEL / ROUE DE VENTILATEUR	5.600-021.0	1
9	TOLERANZRING D14X8 / TOLERANCE RING / BAGUE	6.343-166.0	1
10	SPANNBAND / BANNER / BANDEROLE	6.388-608.0	2
11	TUCHMANSCHETTE / CLOTH COLLAR / MANCHETTE	5.178-028.0	1
12	HUELSE / SLEEVE / DOUILLE	5.110-306.0	3
13	GUMMIRING / RUBBER RING / RONDELLE CAOUTCHOUC	5.379-011.0	3
14	SCHEIBE 5 / WASHER / RONDELLE	7.312-264.0	3
15	SCHNEIDSCHR. M5X 20 / SELF-TAPPING SCREW / VIS AUTOTARAUDEUSE	6.303-076.0	3
16	GEHAEUSE / HOUSING / BOITIER	5.605-143.0	1

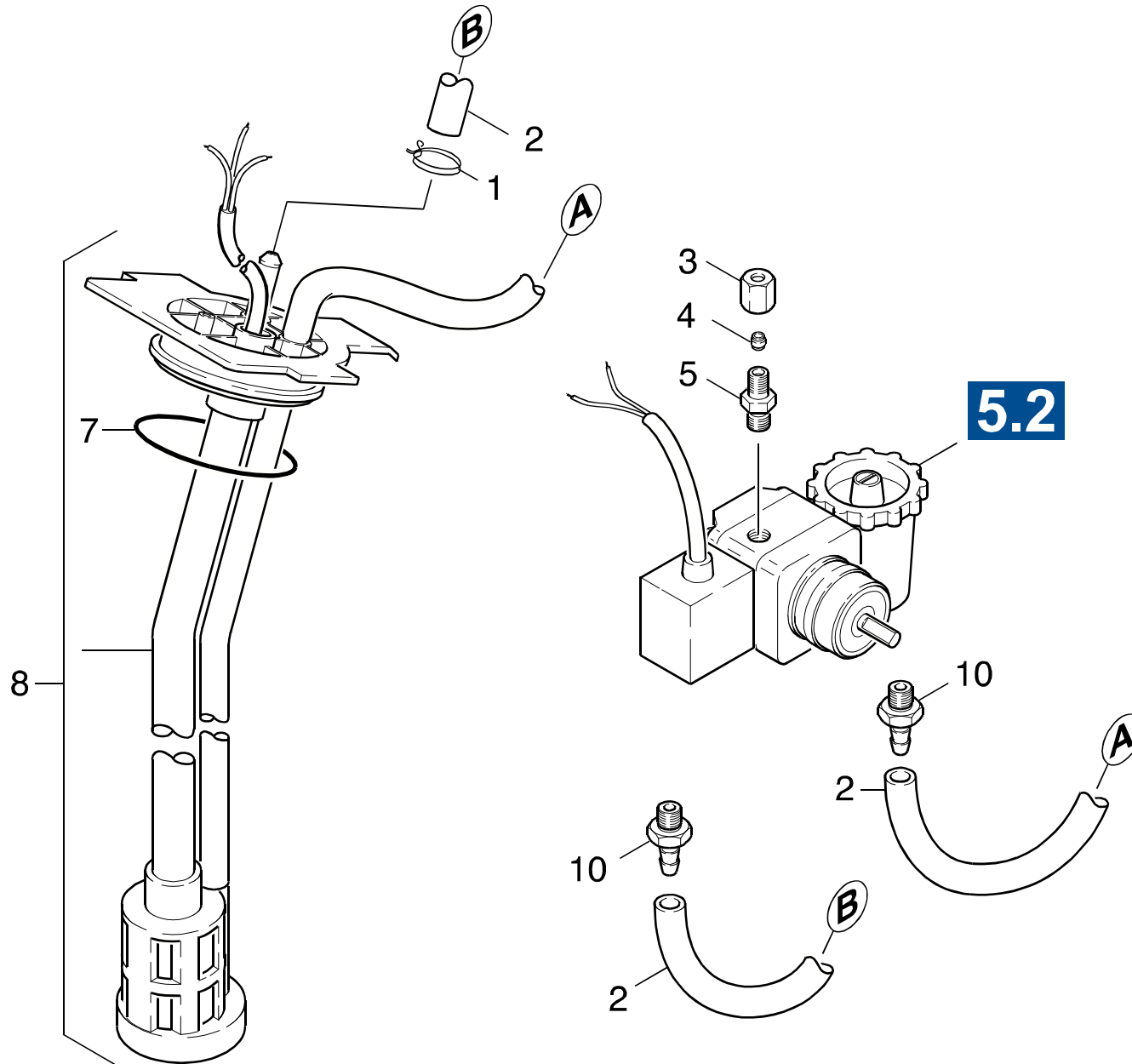
"=> xxxxxx" = bis Werknummer / up to serial No. / jusqu' au No. de fabr. / "xxxxxx =>" = ab Werknummer / from serial No. / a partir du No. de fabr. /

GRUPPE: 5.0 BRENNSTOFFPUMPE  
GROUP: 5.0 FUEL PUMP  
GRUPPE: 5.0 POMPE DE COMBUSTIBLE

**A5**

**HDS 895**

**GRUPPE: 5.0 BRENNSTOFFPUMPE**  
**GROUP: 5.0 FUEL PUMP**  
**GRUPPE: 5.0 POMPE DE COMBUSTIBLE**



Symbolbeschreibung siehe M16 / symbol description see M16 / désignation de système voir M16 /

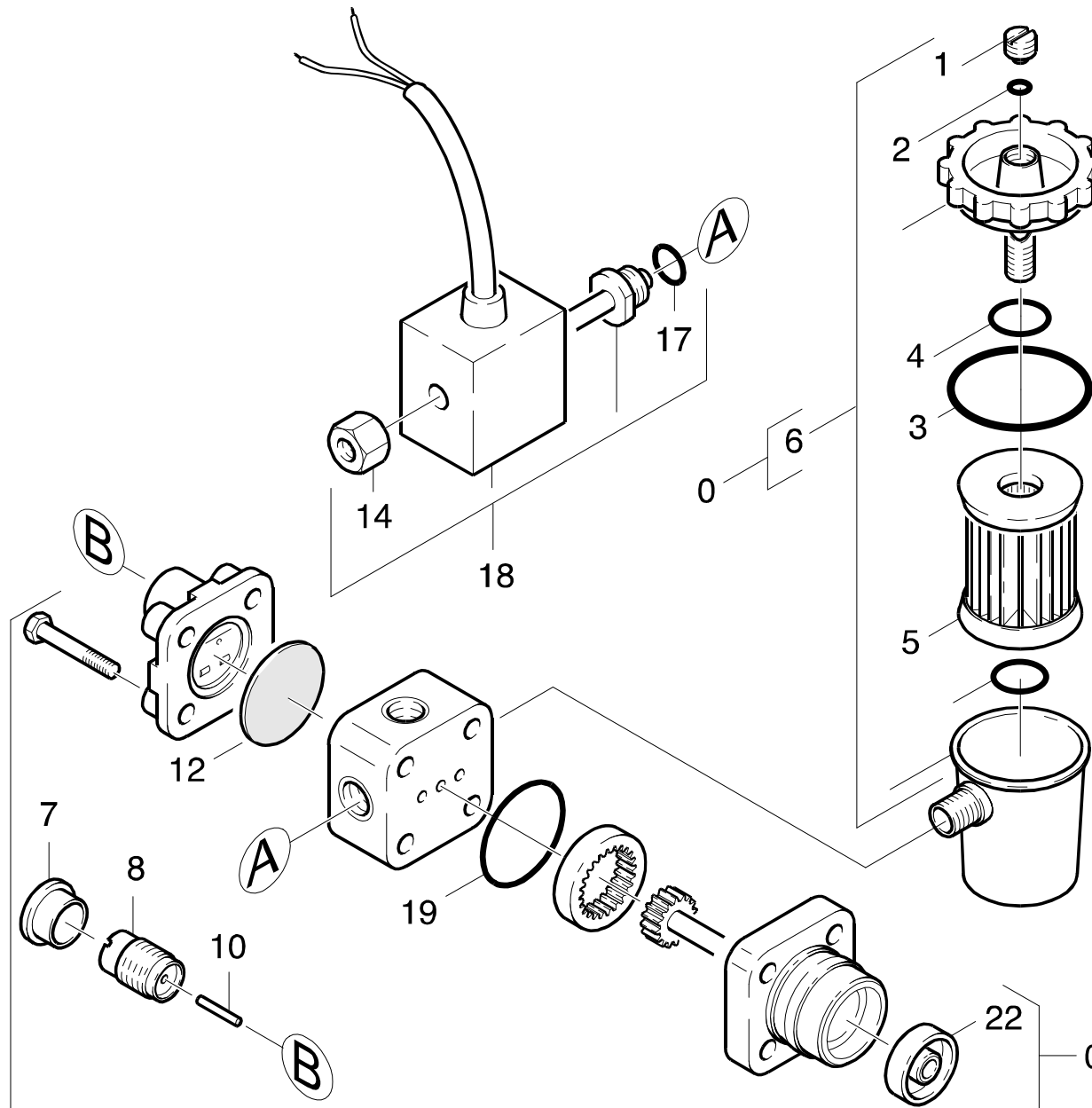
GRUPPE: 5.1 BRENNSTOFFPUMPE  
GROUP: 5.1 FUEL PUMP  
GRUPPE: 5.1 POMPE DE COMBUSTIBLE

C5

HDS 895

POS. ITM. POS.	BENNENUNG DESCRIPTION DESIGNATION	TEILE-NR. PART-NO. NO.PIECE	STCK QTY. NBR.
1	SCHLAUCHSCHELLE / HOSE BAND CLIP / COLLIER DE SERRAGE	6.389-768.0	2
2	SCHLAUCH / HOSE / TUYAU FLEXIBLE	6.389-534.0	1
	<b>ALS METERWARE BESTELLEN/TO ORDER AS CUT GOODS/COMMANDE COMME MARCHANDISE AU METRE</b>		
3	UE-MUTTER A 4-LL / UNION NUT / ECROU RACOURD	6.389-262.0	1
4	SCHNEIDRING D.4 / CUTTING RING / BAGUE COUPANTE	6.389-263.0	1
5	SCHRAUBSTUTZEN / SCREW UNION / RACCORD FILETE	6.389-261.0	1
7	O-RING 56,0 X 4,0 / GASKET / BAQUE D'ETANCHEITE	6.362-855.0	1
8	ROHRLEITUNG / PIPELINES / CONDUITE	4.421-234.0	1
10	SCHLAUCHNIPPEL / HOSE STEM / RACCORD DE FLEXIBLE	6.472-927.0	2

"=> xxxxxx" = bis Werknummer / up to serial No. / jusqu' au No. de fabr. / "xxxxxx =>" = ab Werknummer / from serial No. / a partir du No. de fabr. /



Symbolbeschreibung siehe M16 / symbol description see M16 / désignation de système voir M16 /

GRUPPE: 5.2 BRENNSTOFFPUMPE  
GROUP: 5.2 FUEL PUMP  
GROUPE: 5.2 POMPE DE COMBUSTIBLE

E5

HDS 895

POS. ITM. POS.	BENNENUNNG DESCRIPTION DESIGNATION	TEILE-NR. PART-NO. NO.PIECE	STCK QTY. NBR.
0	BRENNSTOFFPUMPE / FUEL PUMP / POMPE DE COMBUSTIBLE	6.472-925.0	1
1	ENTLUEFTUNGSSCHR. / VENT SCREW / VIS D'AIR	6.472-107.0	1
2	O-RING 5,0 X 1,8 / GASKET / BAQUE D'ETANCHEITE	6.472-106.0	1
3	O-RING 32,0 X 1,6 / GASKET / BAQUE D'ETANCHEITE	6.472-111.0	1
4	O-RING 10,0 X 2,4 / GASKET / BAQUE D'ETANCHEITE	6.472-112.0	1
5	FILTEREINSATZ / FILTER CARTRIDGE / CARTOUCHE FILTRANTE	6.472-113.0	1
6	FILTERGEHAEUSE KPL. / FILTER CASE / BATI DE FILTRE	6.472-123.0	1
7	SCHUTZKAPPE / PROTECTIVE CAP / CAPOT PROTECTION	6.472-122.0	1
8	FEDERGEHAEUSE / SPRING HOUSING / BARILLET	6.472-109.0	1
10	STIFT / PIN / CHEVILLE	6.472-108.0	1
12	MEMBRANE / DIAPHRAGM / MEMBRANE	6.472-128.0	1
14	RAENDELMUTTER / KNURLED NUT / ECROU MOLETE	6.472-340.0	1
17	O-RING 12,0 X 1,5 / GASKET / BAQUE D'ETANCHEITE	6.472-125.0	1
18	MAGNETVENTIL / SOLENOID VALVE / ELECTROVANNE	6.472-411.0	1
19	O-RING 28,5 X 1,6 / GASKET / BAQUE D'ETANCHEITE	6.472-120.0	1
22	ACHSENDICHTUNG / SHAFT SEAL / ETOUPAGE D'ESSIEU	6.472-105.0	1

"=> xxxxxx" = bis Werknummer / up to serial No. / jusqu' au No. de fabr. / "xxxxxx =>" = ab Werknummer / from serial No. / a partir du No. de fabr. /

GRUPPE: 6.0 E-GERAETESCHRANK  
GROUP: 6.0 ELECTRIC CONTROL BOX  
GRUPPE: 6.0 COFFRET ELECTRIQUE

**A6**

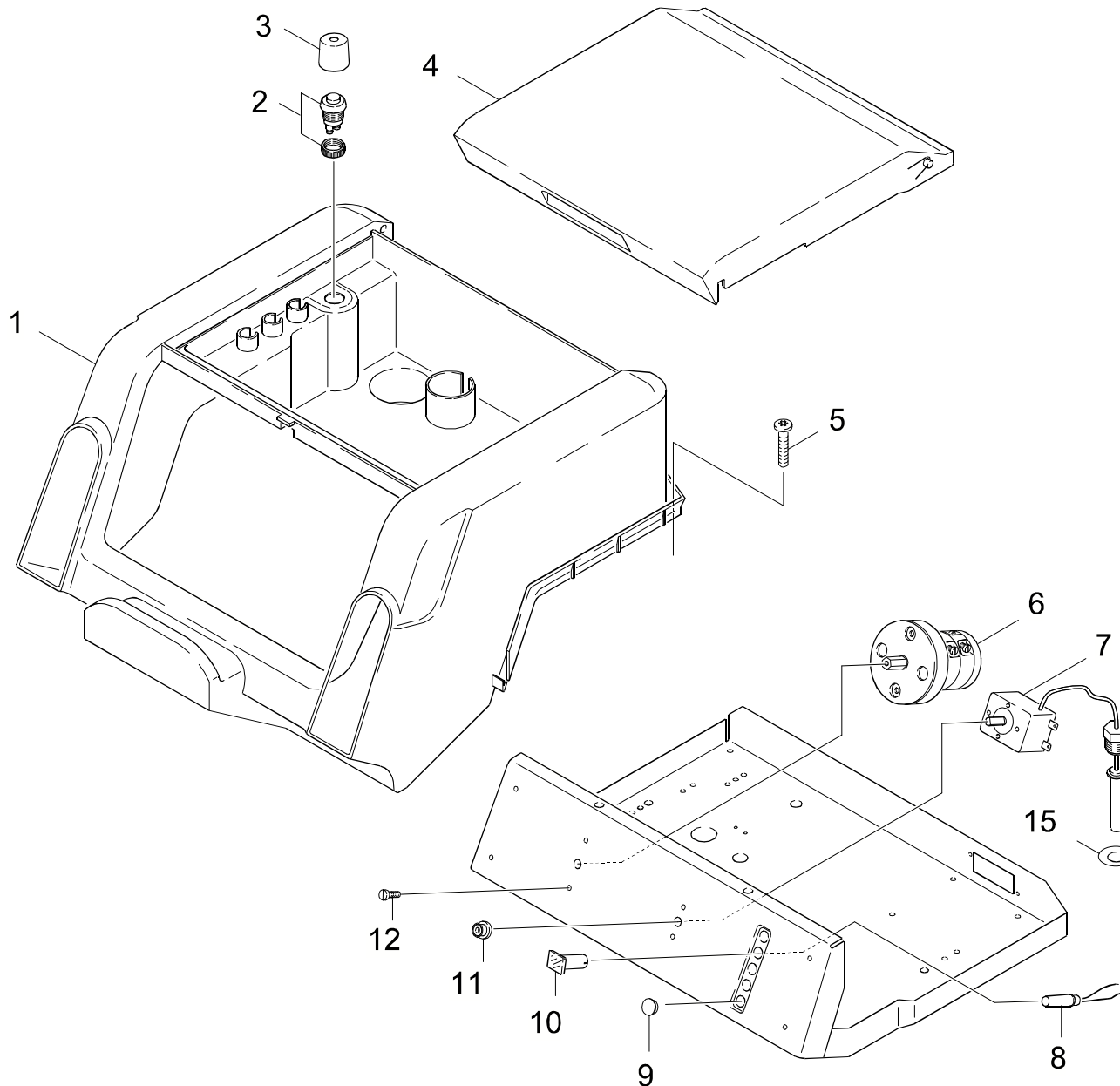
**HDS 895**

**GRUPPE: 6.0 E-GERAETESCHRANK**  
**GROUP: 6.0 ELECTRIC CONTROL BOX**  
**GRUPPE: 6.0 COFFRET ELECTRIQUE**

GRUPPE: 6.1 OBERTEIL  
GROUP: 6.1 TOP PART  
GRUPPE: 6.1 PARTIE SUPERIEUR

B6

HDS 895



Symbolbeschreibung siehe M16 / symbol description see M16 / désignation de système voir M16 /



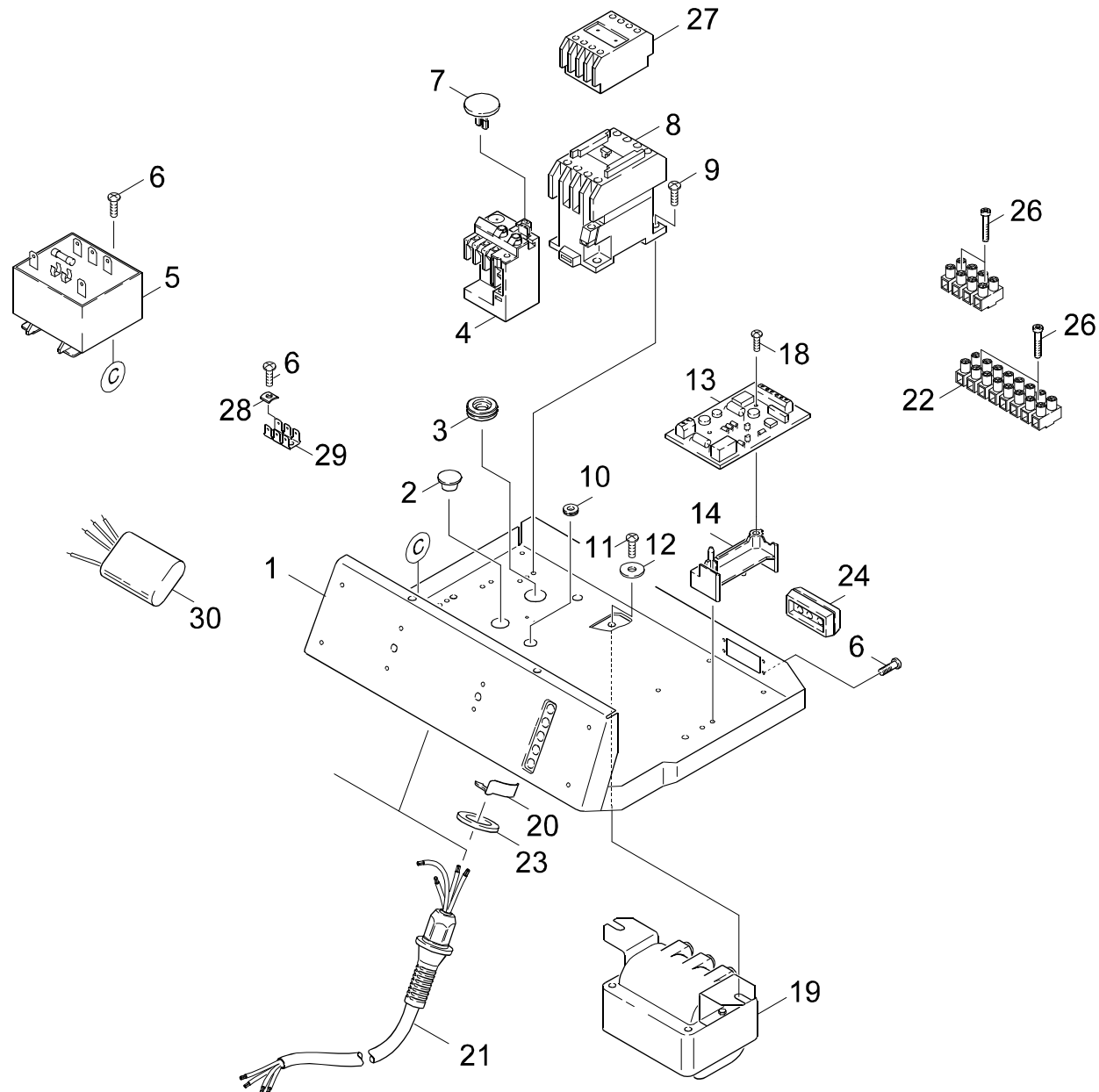
GRUPPE: 6.1 OBERTEIL  
GROUP: 6.1 TOP PART  
GROUPE: 6.1 PARTIE SUPERIEUR

C6

HDS 895

POS. ITM. POS.	BENNENUNG DESCRIPTION DESIGNATION	TEILE-NR. PART-NO. NO.PIECE	STCK QTY. NBR.
1	HAUBE / COVER / CAPOT	5.066-487.0	1
2	DRUCKTASTER / PUSH BUTTON / BOUTON-POUSSOIR	6.634-106.0	1
3	GUMMIKAPPE / RUBBER CAP / CAPUCHON EN CAOUTCHOUC	6.368-057.0	1
4	KLAPPE / FLAP / CLAPET	5.030-892.0	1
6	SCHALTER / SWITCH / INTERRUPTEUR	6.631-081.0	1
7	TEMPERATURREGLER / THERMOSTAT / THERMOSTAT	6.685-868.0	1
8	SIGNALLEUCHE / PILOT LAMP / LAMPE TEMOIN	6.651-275.0	1
9	ZIERKAPPE D10/D12 / ORNAMENTAL HUB CAP / ENJOLIVEUR DE ROUE	6.368-076.0	1
10	LINSENGEHAUSE ROT / HOUSING / CARTER	6.651-316.0	3
11	PROFILDICHTUNG / SEAL / ETOUPE PROFILE	5.365-152.0	1
15	SCHEIBE / WASHER / RONDELLE	5.115-375.0	1

"=> xxxxxx" = bis Werknummer / up to serial No. / jusqu' au No. de fabr. / "xxxxxx =>" = ab Werknummer / from serial No. / a partir du No. de fabr. /



Symbolbeschreibung siehe M16 / symbol description see M16 / désignation de système voir M16 /

GRUPPE: 6.2 E-GERAETESCHRANK  
 GROUP: 6.2 ELECTRIC CONTROL BOX  
 GROUPE: 6.2 COFFRET ELECTRIQUE

**E6**

**HDS 895**

POS. ITM. POS.	BENNENNUNG DESCRIPTION DESIGNATION	TEILE-NR. PART-NO. NO.PIECE	STCK QTY. NBR.
1	BLECHTEIL / PLATE / TOLE	5.049-551.0	1
2	VERSCHLUSSTOPFEN / DRAIN PLUG / BOUCHON	6.368-134.0	1
3	PROFILDICHTUNG / SEAL / ETOUPE PROFILE	5.365-158.0	1
4	UEBERSTROMRELAIS / OVERLOAD RELAY / RELAIS	6.633-242.0	1
5	STEUERTRAFO 400V / TRANSFORMER / TRANSFORMATEUR	6.622-241.0	1
6	SCHNEIDSCHR. M4X 8 / SELF-TAPPING SCREW / VIS AUTOTARAUEUSE	6.303-017.0	6
7	KNOPF / BUTTON / BOUTON	5.326-010.0	1
8	SCHUETZ 24V50HZ / CONTACTOR / CONTACTEUR	6.632-285.0	1
9	SCHRAUBE M 4X 16 / SCREW / VIS	7.303-033.0	2
10	DURCHFUEHR.TUELLE / BUSH / DOUILLE DE TRAVERSEE	6.641-422.0	1
11	SCHRAUBE M 5X 8 / SCREW / VIS	7.303-036.0	1
12	SCHEIBE 6 / WASHER / RONDELLE	7.312-260.0	1
13	IMPULSGEBER / PULSE GENERATOR / CONTACTEUR	6.633-372.0	1
14	AUFLAGER / SUPPORT / SUPPORT	5.057-043.0	1
18	SCHNEIDSCHR. M4X 30 / SELF-TAPPING SCREW / VIS AUTOTARAUEUSE	7.303-506.0	1
19	ZUENDTRAFO ET-SATZ / TRANSFORMER / TRANSFORMATEUR	2.883-791.0	1
19	ZUENDTRAFO 230V / TRANSFORMER / TRANSFORMATEUR	6.622-167.0	1
20	SICHERUNGSClip / SECURING CLIP / CLIP	6.343-170.0	1
21	KABEL MIT TUELLE / CABLE / CABLE	6.647-250.0	1
22	KLEMMLEISTE / STRIP TERMINAL / BORNE PLATE	6.643-249.0	1
23	SCHEIBE / WASHER / RONDELLE	5.115-255.0	1
24	FORMTEIL / MOULDED PART / PREFORME	5.030-931.0	1
26	SCHNEIDSCHR. M3X 20 / SELF-TAPPING SCREW / VIS AUTOTARAUEUSE	7.303-501.0	4
27	SCHUETZ VORSATZ / CONTACTOR / CONTACTEUR	6.632-156.0	1
28	KLEMMSCHEIBE 4 / CLAMPIUNG DISC / DISQUE DE SERRAGE	6.641-804.0	2
29	FLACHSTECKER / PLUG / FICHE PLATE	6.641-270.0	2
30	FUNKENTSTOERFILTER / INTERFERENCE SUPPRESSOR / FILTRE ANTIPARASITE	6.661-091.0	1

"=> xxxxxx" = bis Werknummer / up to serial No. / jusqu' au No. de fabr. / "xxxxxx =>" = ab Werknummer / from serial No. / a partir du No. de fabr. /

GRUPPE: 7.0 DURCHLAUFERHITZER  
GROUP: 7.0 FLOW HEATER  
GRUPPE: 7.0 CHAUFFE-EAU RAPIDE

**A7**

**HDS 895**

**GRUPPE: 7.0 DURCHLAUFERHITZER**  
**GROUP: 7.0 FLOW HEATER**  
**GRUPPE: 7.0 CHAUFFE-EAU RAPIDE**



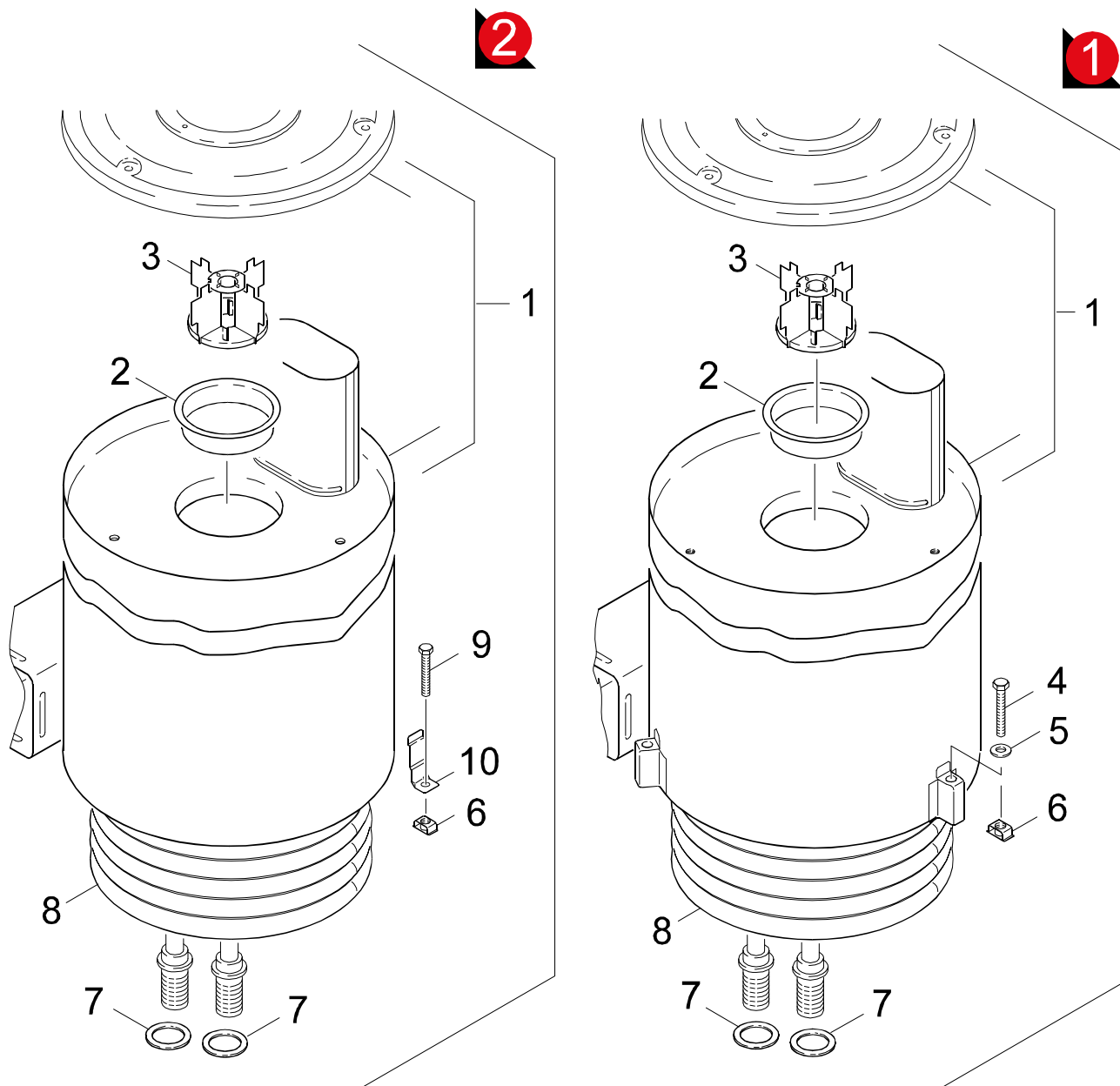
GRUPPE: 7.1 BRENNERDECKEL  
 GROUP: 7.1 BURNER COVER  
 GROUPE: 7.1 COUVERCLE BRULEUR

C7

HDS 895

POS. ITM. POS.	BENNENUNG DESCRIPTION DESIGNATION	TEILE-NR. PART-NO. NO.PIECE	STCK QTY. NBR.
1	HALTER / BRACKET / FIXATION	6.647-527.0	1
2	ZUENDKABEL KPL. / IGNITION CABLE / FIL D'AMORCE	4.821-071.0	1
3	LEITUNGSROHR / PIPE / TUBE CONDUCTEUR	5.423-180.0	1
4	UE-MUTTER A 4-LL / UNION NUT / ECROU RACOURD	6.389-262.0	1
5	SCHNEIDRING D.4 / CUTTING RING / BAGUE COUPANTE	6.389-263.0	1
6	6KT-MUTTER M10X1 / HEXAGON NUT / ECROU HEXAGONAL	7.311-101.0	1
7	FEDERSCHEIBE B 10,0 / SPRING WASHER / RONDELLE ELAST.	7.312-302.0	1
8	BRENNERDECKEL / BURNER COVER / COUVERCLE BRULEUR	5.662-019.0	1
10	LINSENSCHR. M 5X 14 / OVAL HEAD SCREW / VIS A TETE BOMBEE	7.306-328.0	1
11	ET-SET NEUTRAL / SPARE PARTS SET / JEU DE PIECES DECHANGE	2.884-085.0	1
12	SCHRAUBE M 5X 12 / SCREW / VIS	7.303-038.0	3
13	ZACKENRING / RING / ANNEAU	6.343-165.0	1
14	GLASSCHEIBE / GLASS PANE / VITRE	6.278-018.0	1
15	DUESENHALTER / NOZZLE HOLDER / PORTE - BUSE	5.667-055.0	1
16	DUESE 1,35GPH / NOZZLE / BUSE	6.415-682.0	1
17	DECKEL D.K. / COVER / COUVERCLE	5.654-066.0	1
18	HUTMUTTER M 6 / CAP NUT / ECROU BORGNE	7.311-380.0	3
	<b>VERSION 1/VERSION 1/VERSION 1</b>		
19	ZAHNSCHEIBE A 6,4 / LOCK WASHER / ROUE PLATE	7.312-167.0	3
	<b>VERSION 1/VERSION 1/VERSION 1</b>		
21	AUSSENMANTEL / OUTER JACKET / ENVELOPPE	4.652-123.0	1
	<b>VERSION 2/VERSION 2/VERSION 2</b>		
24	DECKEL D.K. / COVER / COUVERCLE	5.654-059.0	1
25	UBS ZUENDKABEL / KIT / KIT DE MODIFIC.	2.638-976.0	1
26	UBS BRENNERDECKEL / KIT / KIT DE MODIFIC.	2.882-392.0	1
27	SCHNEIDSCHRAUBE / SELF-TAPPING SCREW / VIS AUTOTARAUEUSE	6.303-258.0	3
	<b>VERSION 2/VERSION 2/VERSION 2</b>		
28	SCHUTZKAPPE / PROTECTIVE CAP / CAPOT PROTECTION	5.394-470.0	1
29	UBS ZUENDELEKTRODE / KIT / KIT DE MODIFIC.	2.638-974.0	1

"=> xxxxxx" = bis Werknummer / up to serial No. / jusqu' au No. de fabr. / "xxxxxx =>" = ab Werknummer / from serial No. / a partir du No. de fabr. /



Symbolbeschreibung siehe M16 / symbol description see M16 / désignation de système voir M16 /

GRUPPE: 7.2 HEIZSCHLANGE  
GROUP: 7.2 HEATING COIL  
GROUPE: 7.2 SERPENTIN

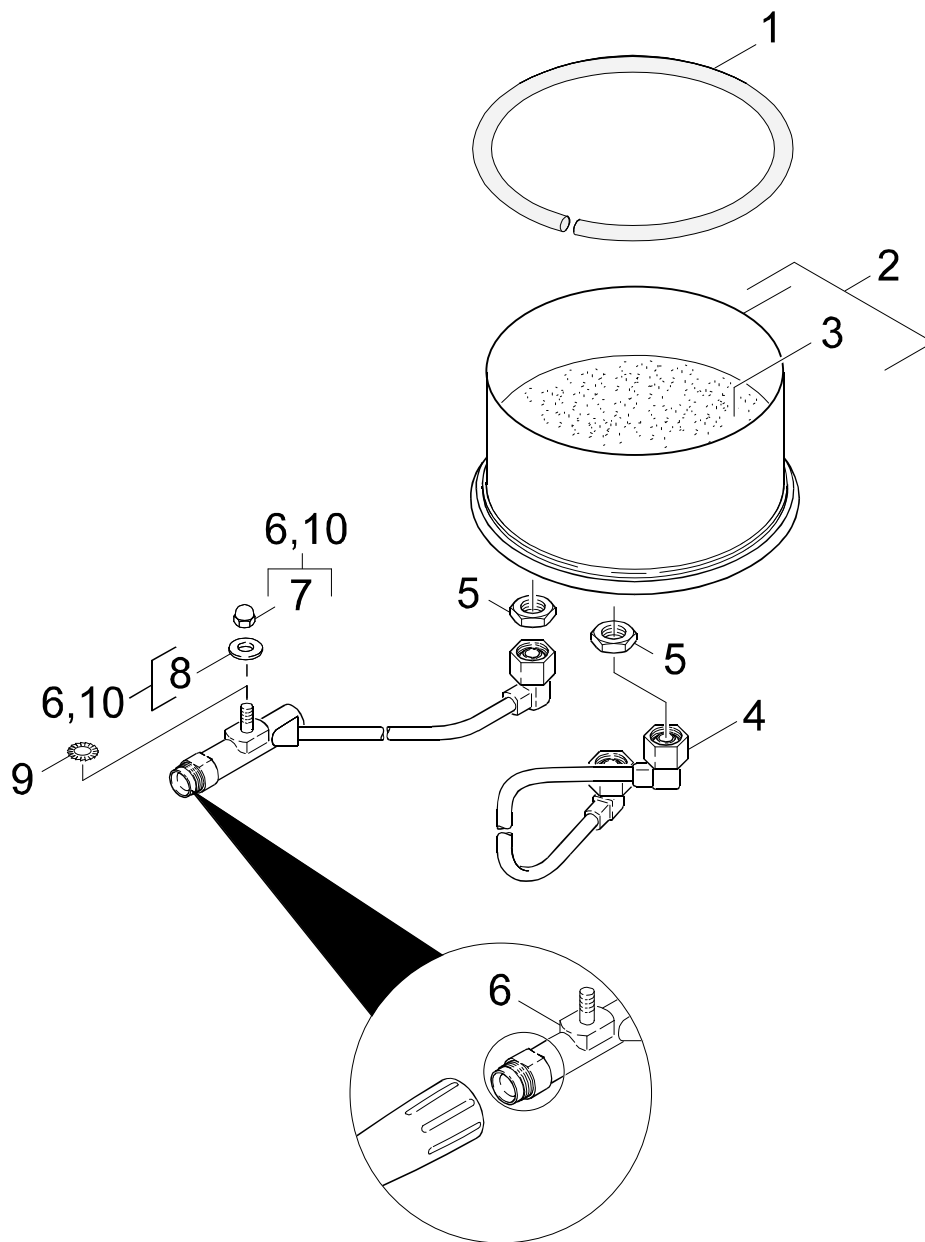
E7

HDS 895

POS. ITM. POS.	BENNENNUNG DESCRIPTION DESIGNATION	TEILE-NR. PART-NO. NO.PIECE	STCK QTY. NBR.
1	AUSSENMANTEL / OUTER JACKET / ENVELOPPE <b>VERSION 2/VERSION 2/VERSION 2</b>	4.652-123.0	1
2	BRENNERTEIL / BURNER PART / PIECE DE BRULEUR	5.664-195.0	1
3	BRENNEREINSATZ / BURNER CAGE / BRULEUR CAGE	4.663-088.0	1
4	6KT-SCHR. M 8X 60 / HEXAGONAL HEAD SCREW / VIS HEXAGONAL <b>VERSION 1/VERSION 1/VERSION 1</b>	7.304-096.0	3
5	SCHEIBE 8 / WASHER / RONDELLE <b>VERSION 1/VERSION 1/VERSION 1</b>	7.312-277.0	3
6	KAFIGMUTTER M 8 / NUT / ECROU	6.310-081.0	3
7	PROFILDICHTUNG / SEAL / ETOUPE PROFILE	5.365-068.0	2
8	HEIZSCHLANGE / HEATING COIL / SERPENTIN	4.680-097.0	1
8	HEIZSCHLANGE VA / HEATING COIL / SERPENTIN	4.680-114.0	1
9	6KT-SCHR. M 8X 16 / HEXAGONAL HEAD SCREW / VIS HEXAGONAL <b>VERSION 2/VERSION 2/VERSION 2</b>	7.304-051.0	3
10	HALTER / BRACKET / FIXATION <b>VERSION 2/VERSION 2/VERSION 2</b>	5.044-420.0	3

"=> xxxxxx" = bis Werknummer / up to serial No. / jusqu' au No. de fabr. / "xxxxxx =>" = ab Werknummer / from serial No. / a partir du No. de fabr. /





Symbolbeschreibung siehe M16 / symbol description see M16 / désignation de système voir M16 /

GRUPPE: 7.3 BRENNERBODEN  
GROUP: 7.3 BURNER BOTTOM  
GRUPPE: 7.3 FOND DE BRULEUR

G7

HDS 895

POS.	BENNENNUNG	TEILE-NR.	STCK
ITM.	DESCRIPTION	PART-NO.	QTY.
POS.	DESIGNATION	NO.PIECE	NBR.
1	DICHTSCHNUR / SEAL STRING / CORDE DE BOURRAGE	6.366-037.0	1
2	BODEN D.K. / BOTTOM / FOND	4.655-047.0	1
3	STAMPFMASSE 8KG / REFRACTORY MATERIAL / PISE REFRACT. DAME	2.889-061.0	8
4	ROHRLEITUNG / PIPELINES / CONDUITE	4.421-182.0	1
5	6KT-MUTTER M22X1,5 / HEXAGON NUT / ECROU HEXAGONAL	7.311-155.0	2
6	ROHRLEITUNG / PIPELINES / CONDUITE	4.421-527.0	1
7	6KT-MUTTER M10 / HEXAGON NUT / ECROU HEXAGONAL	7.311-511.0	1
8	SCHEIBE 10 / WASHER / RONDELLE	7.312-262.0	1
9	ZAHNSCHEIBE A 10,5 / LOCK WASHER / ROUE PLATE	7.312-160.0	1
10	ROHRLEITUNG / PIPELINES / CONDUITE	4.421-235.0	1

"=> xxxxxx" = bis Werknummer / up to serial No. / jusqu' au No. de fabr. / "xxxxxx =>" = ab Werknummer / from serial No. / a partir du No. de fabr. /

GRUPPE: 8.0 SCHWIMMERKASTEN  
GROUP: 8.0 FLOAT CHEST  
GRUPPE: 8.0 BOITE DU FLOTTEUR

**A8**

**HDS 895**

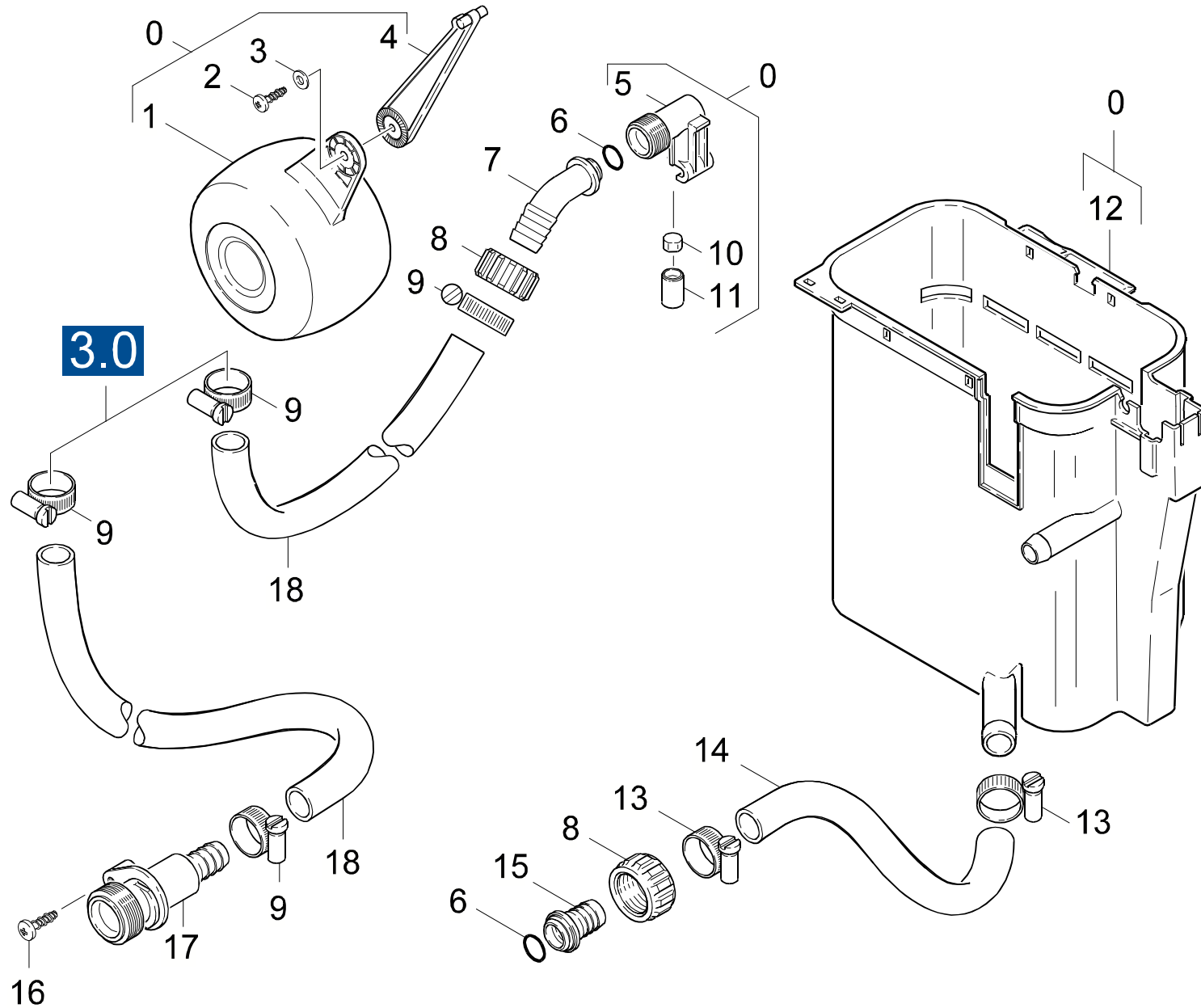
**GRUPPE: 8.0 SCHWIMMERKASTEN**  
**GROUP: 8.0 FLOAT CHEST**  
**GRUPPE: 8.0 BOITE DU FLOTTEUR**

GRUPPE: 8.1 SCHWIMMERVERTIL  
GROUP: 8.1 FLOAT VALVE  
GRUPPE: 8.1 SOUPE A FLOTTEUR

# B8

# HDS 895

Ersatzteile unter [www.gluesing.net](http://www.gluesing.net)



Symbolbeschreibung siehe M16 / symbol description see M16 / désignation de système voir M16 /

GRUPPE: 8.1 SCHWIMMERVERTIL  
GROUP: 8.1 FLOAT VALVE  
GROUPE: 8.1 SOUPE A FLOTTEUR

C8

HDS 895

POS. ITM. POS.	BENNENUNG DESCRIPTION DESIGNATION	TEILE-NR. PART-NO. NO.PIECE	STCK QTY. NBR.
0	SCHWIMMERVERTIL / FLOAT VALVE / SOUPE A FLOTTEUR	3.593-082.0	1
1	SCHWIMMER / FLOAT / FLOTTEUR	5.585-004.0	1
2	SCHRAUBE 5 X 16 / SCREW / VIS	7.303-104.0	1
3	SCHEIBE 5 / WASHER / RONDELLE	7.312-282.0	1
4	HEBEL / LEVER / LEVIER	5.481-118.0	1
5	VENTILGEHAEUSE / VALVE HOUSING / CORPS DE SOUPE	5.587-147.0	1
6	O-RING 13,3 X 2,4 / GASKET / BAQUE D'ETANCHEITE	6.362-078.0	2
7	SCHLAUCHNIPPEL / HOSE STEM / RACCORD DE FLEXIBLE	5.443-285.0	1
8	MUTTER / NUT / ECROU	5.310-062.0	2
9	SCHLAUCHSCHELLE / HOSE BAND CLIP / COLLIER DE SERRAGE	6.388-547.0	4
10	FLACHDICHTUNG / GASKET / GARNITURE PLATE	5.364-095.0	1
11	VENTILBOLZEN / VALVE PIN / BOULON DE SOUPE	5.584-085.0	1
12	BEHAELTER / TANK / BAC	5.070-140.0	1
13	SCHLAUCHSCHELLE / HOSE BAND CLIP / COLLIER DE SERRAGE	6.388-548.0	2
14	SCHLAUCH 19X4 / HOSE / TUYAU FLEXIBLE	6.389-556.0	1
15	SCHLAUCHNIPPEL / HOSE STEM / RACCORD DE FLEXIBLE	5.443-312.0	1
16	SCHRAUBE 6,0X20 / SCREW / VIS	6.303-174.0	1
17	KNOTENSTUECK / MANIFOLD / FERRURE NODALE	5.427-154.0	1
18	SCHLAUCH DN16 / HOSE / TUYAU FLEXIBLE	6.388-719.0	1

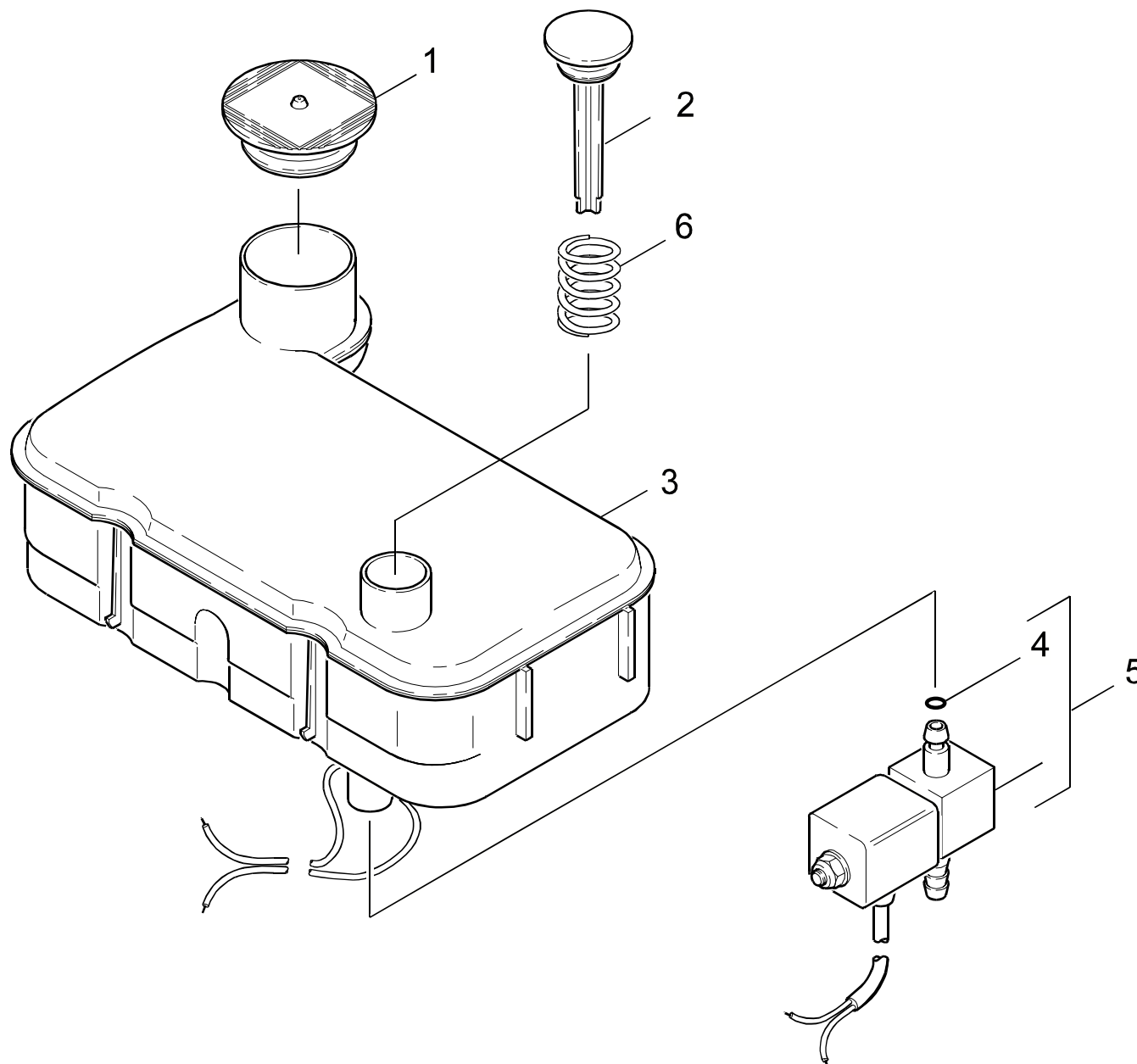
**ALS METERWARE BESTELLEN/TO ORDER AS CUT  
GOODS/COMMANDE COMME MARCHANDISE AU METRE**

"=> xxxxxx" = bis Werknummer / up to serial No. / jusqu' au No. de fabr. / "xxxxxx =>" = ab Werknummer / from serial No. / a partir du No. de fabr. /

GRUPPE: 8.2 SCHWIMMERKASTEN  
GROUP: 8.2 FLOAT CHEST  
GRUPPE: 8.2 BOITE DU FLOTTEUR

D8

HDS 895



Symbolbeschreibung siehe M16 / symbol description see M16 / désignation de système voir M16 /

GRUPPE: 8.2 SCHWIMMERKASTEN  
GROUP: 8.2 FLOAT CHEST  
GROUPE: 8.2 BOITE DU FLOTTEUR

E8

HDS 895

POS.	BENNENNUNG	TEILE-NR.	STCK
ITM.	DESCRIPTION	PART-NO.	QTY.
POS.	DESIGNATION	NO.PIECE	NBR.
1	DECKEL / COVER / COUVERCLE	5.063-487.0	1
2	DECKEL / COVER / COUVERCLE	5.063-507.0	1
3	BEHAELTER / TANK / BAC	4.070-188.0	1
4	O-RING 6,0 X 2,0 / GASKET / BAQUE D'ETANCHEITE	6.362-113.0	1
5	MAGNETVENTIL / SOLENOID VALVE / ELECTROVANNE	6.685-845.0	1
6	SCHRAUBENFEDER / HELICAL SPRING / RESSORT CYLINDRIQUE	5.332-001.0	1

"=> xxxxxx" = bis Werknummer / up to serial No. / jusqu' au No. de fabr. / "xxxxxx =>" = ab Werknummer / from serial No. / a partir du No. de fabr. /

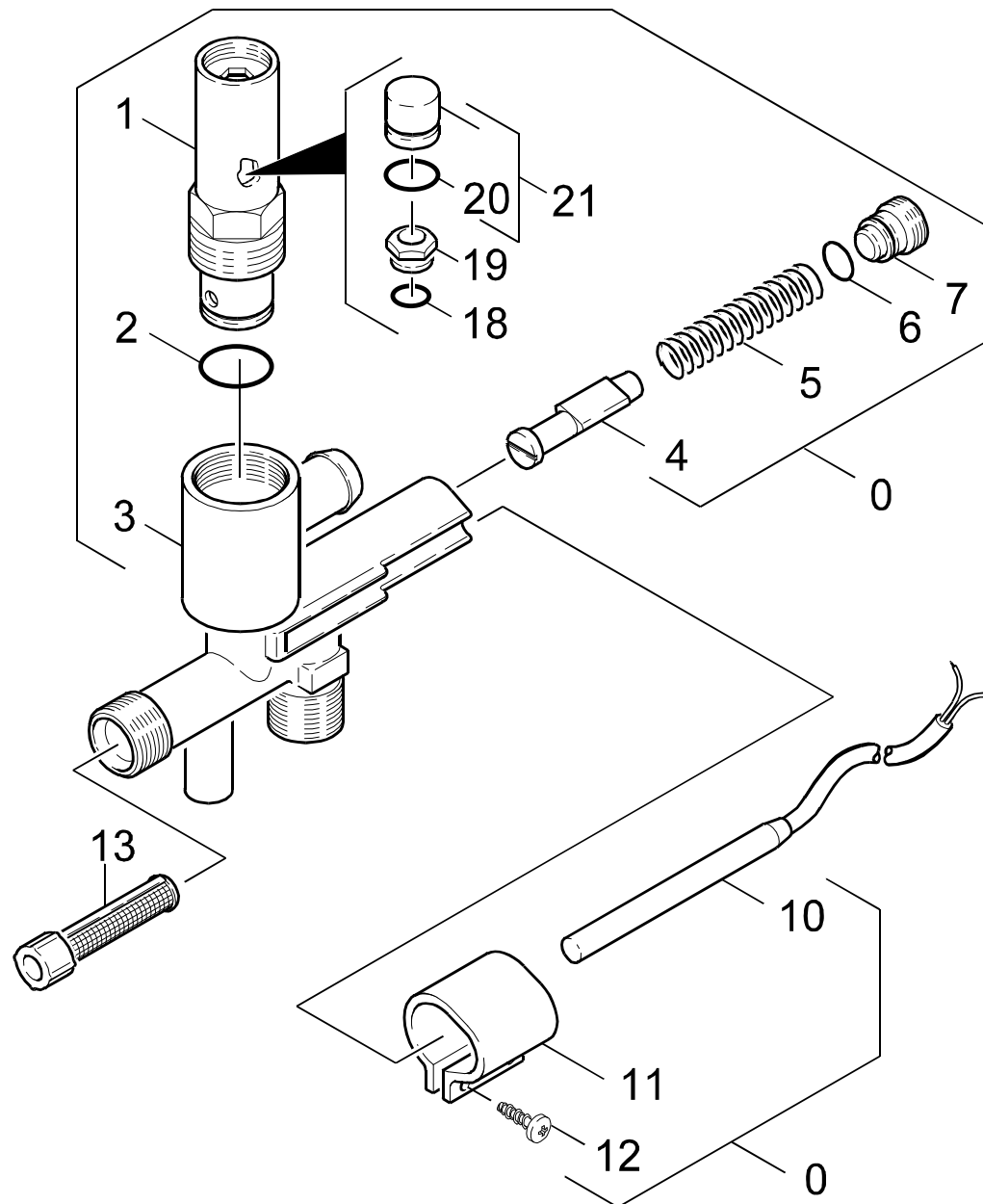
GRUPPE: 9.0 SICHERHEITSBLOCK  
GROUP: 9.0 SAFETY SYSTEM  
GRUPPE: 9.0 BLOC DE SECURITE

**A9**

**HDS 895**

**GRUPPE: 9.0 SICHERHEITSBLOCK**  
**GROUP: 9.0 SAFETY SYSTEM**  
**GRUPPE: 9.0 BLOC DE SECURITE**





Symbolbeschreibung siehe M16 / symbol description see M16 / désignation de système voir M16 /

GRUPPE: 9.0 SICHERHEITSBLOCK  
GROUP: 9.0 SAFETY SYSTEM  
GROUPE: 9.0 BLOC DE SECURITE

C9

HDS 895

POS. ITM. POS.	BENNENUNG DESCRIPTION DESIGNATION	TEILE-NR. PART-NO. NO.PIECE	STCK QTY. NBR.
0	SICHERHEITSBLOCK / SAFETY SYSTEM / BLOC DE SECURITE	4.749-117.0	1
1	SICHERHEITSVENTIL / SAFETY VALVE / SOUPAPE (TROP-PLEIN)	6.412-800.0	1
2	O-RING 17,0 X 2,0 / GASKET / BAQUE D'ETANCHEITE	6.362-580.0	1
3	GEHAEUSE / HOUSING / BOITIER	5.060-422.0	1
4	KOLBEN / PISTON / PISTON	4.553-022.0	1
5	SCHRAUBENFEDER / HELICAL SPRING / RESSORT CYLINDRIQUE	5.332-057.0	1
6	O-RING 10 X 1,5 / GASKET / BAQUE D'ETANCHEITE	6.362-482.0	1
7	FORMSCHRAUBE / FORM SCREW / VIS	5.305-162.0	1
10	ERSATZREEDSCHALTER / SPARE REED SWITCH / INTERRUPT.REED DE RESERVE	2.880-194.0	1
11	SHELLE / CLAMP / COLLIER	5.041-076.0	1
12	LINSENSCHR. 4,2X 13 / OVAL HEAD SCREW / VIS A TETE BOMBEE	6.303-122.0	2
13	SIEB / STRAINER / CREPINE	6.414-418.0	1
18	O-RING 8,0 X 1,5 / GASKET / BAQUE D'ETANCHEITE	6.362-388.0	1
19	VENTILSITZ / VALVE SEAT / SIEGE DE SOUPAPE	6.412-263.0	1
20	O-RING 14,0 X 2,0 / GASKET / BAQUE D'ETANCHEITE	6.362-481.0	1
21	KOLBEN MIT DICHTUNG / PISTON / PISTON	6.412-264.0	1

"=> xxxxxx" = bis Werknummer / up to serial No. / jusqu' au No. de fabr. / "xxxxxx =>" = ab Werknummer / from serial No. / a partir du No. de fabr. /

GRUPPE: 10.0ZUBEHOER  
GROUP: 10.0ACCESSORIES  
GRUPPE: 10.0ACCESSOIRES

**A10**

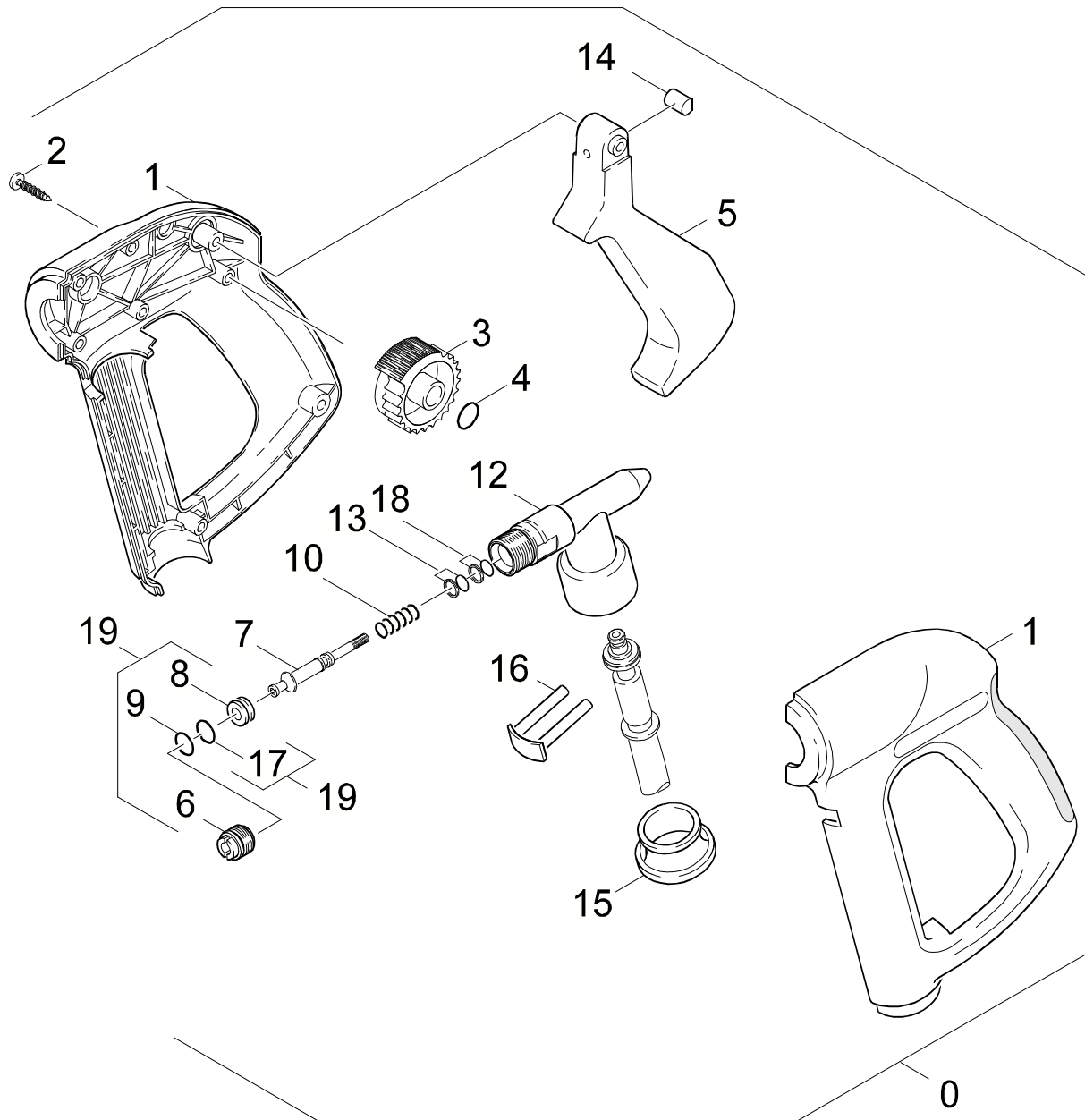
**HDS 895**

**GRUPPE: 10.0ZUBEHOER**  
**GROUP: 10.0ACCESSORIES**  
**GRUPPE: 10.0ACCESSOIRES**

GRUPPE: 10.1 HANDSPRITZPISTOLE  
GROUP: 10.1 TRIGGER GUN  
GRUPPE: 10.1 POIGNEE PISTOLET

B10

HDS 895



Symbolbeschreibung siehe M16 / symbol description see M16 / désignation de système voir M16 /

GRUPPE: 10.1 HANDSPRITZPISTOLE  
GROUP: 10.1 TRIGGER GUN  
GROUPE: 10.1 POIGNEE PISTOLET

C10

HDS 895

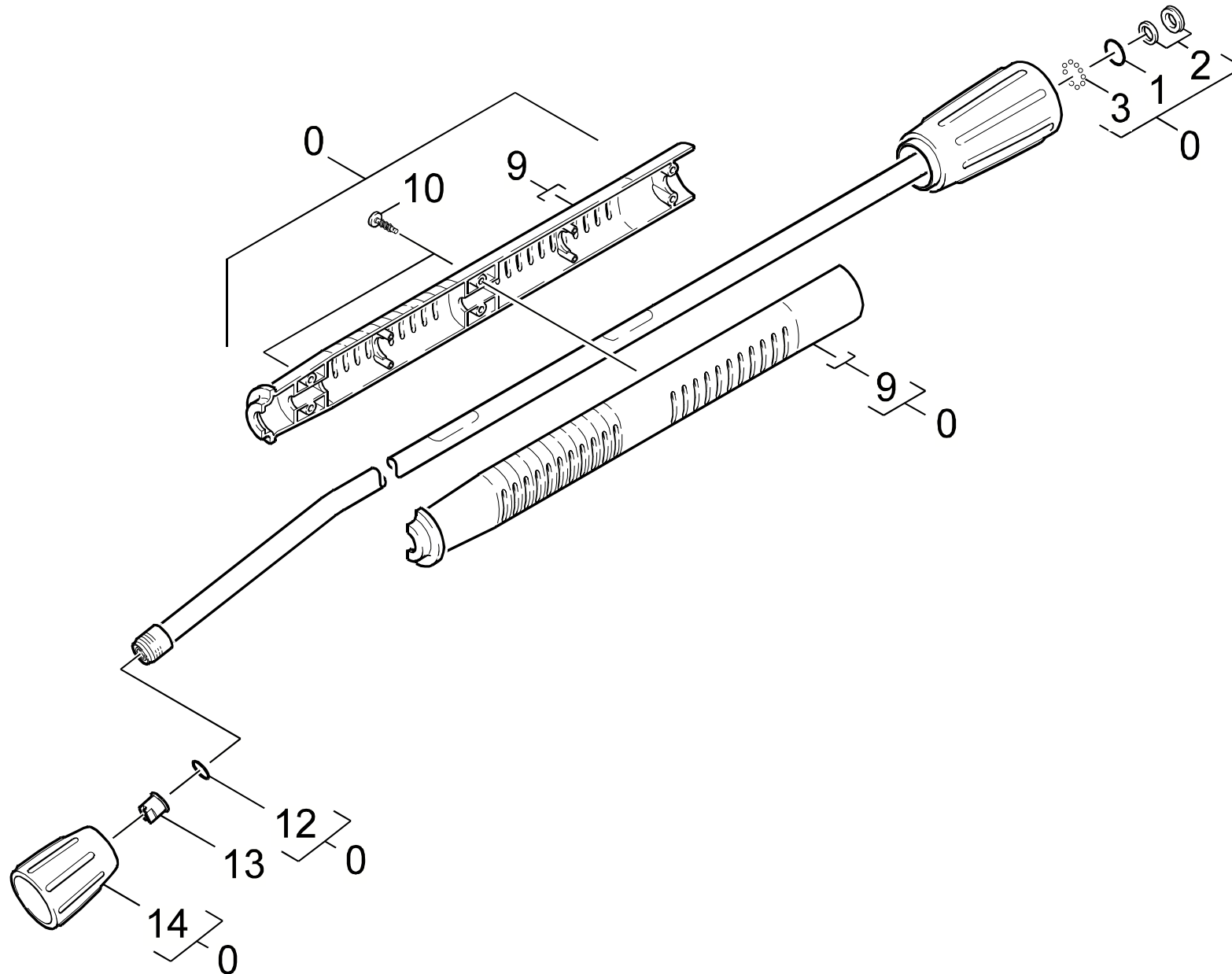
POS. ITM. POS.	BENNENUNG DESCRIPTION DESIGNATION	TEILE-NR. PART-NO. NO.PIECE	STCK QTY. NBR.
0	HANDSPRITZPISTOLE / TRIGGER GUN / POIGNEE PISTOLET	4.775-254.0	1
1	GRIFFPAAAR / HANDLES / BRANCHES POIGNEE	5.321-534.0	1
2	LINSENSCHR. 4,2X22 / OVAL HEAD SCREW / VIS A TETE BOMBEE	6.303-024.0	8
3	HANDRAD / HAND WHEEL / VOLANT	5.322-012.0	1
4	O-RING 7,65X 1,78 / GASKET / BAQUE D'ETANCHEITE	6.362-642.0	1
5	HEBEL / LEVER / LEVIER	5.481-178.0	1
6	HOHLSCHRAUBE / HOLLOW SCREW / BOULON CREUX	5.404-079.0	1
7	KOLBEN / PISTON / PISTON	5.553-348.0	1
8	VENTILSITZ / VALVE SEAT / SIEGE DE SOUPAPE	5.581-243.0	1
9	O-RING 7,65X 1,78 / GASKET / BAQUE D'ETANCHEITE	6.362-182.0	1
10	SCHRAUBENFEDER / HELICAL SPRING / RESSORT CYLINDRIQUE	5.332-413.0	1
12	KNOTENSTUECK / MANIFOLD / FERRURE NODALE	5.427-214.0	1
13	O-RING KOMPL. / GASKET / BAQUE D'ETANCHEITE	6.362-964.0	1
14	BOLZEN / BOLT / BOULON	5.316-400.0	1
15	HUELSE / SLEEVE / DOUILLE	5.110-596.0	1
16	HAKEN / HOOK / PATERE	4.037-013.0	1
17	O-RING 8,0 X 1,0 / GASKET / BAQUE D'ETANCHEITE	6.362-503.0	1
18	O-RING KPL.2,6X1,9 / GASKET / BAQUE D'ETANCHEITE	6.362-992.0	1
19	ET-SET / SPARE PARTS SET / JEU DE PIECES DECHANGE	2.883-888.0	1

"=> xxxxxx" = bis Werknummer / up to serial No. / jusqu' au No. de fabr. / "xxxxxx =>" = ab Werknummer / from serial No. / a partir du No. de fabr. /

GRUPPE: 10.2 STRAHLROHR / VERSION 1 /  
GROUP: 10.2 JET PIPE / VERSION 1 /  
GRUPPE: 10.2 LANCE D'INCENDIE / VERSION 1 /

D10

HDS 895



Symbolbeschreibung siehe M16 / symbol description see M16 / désignation de système voir M16 /

GRUPPE: 10.2STRAHLROHR / VERSION 1 /  
GROUP: 10.2JET PIPE / VERSION 1 /  
GRUPPE: 10.2LANCE D'INCENDIE / VERSION 1 /

E10

HDS 895

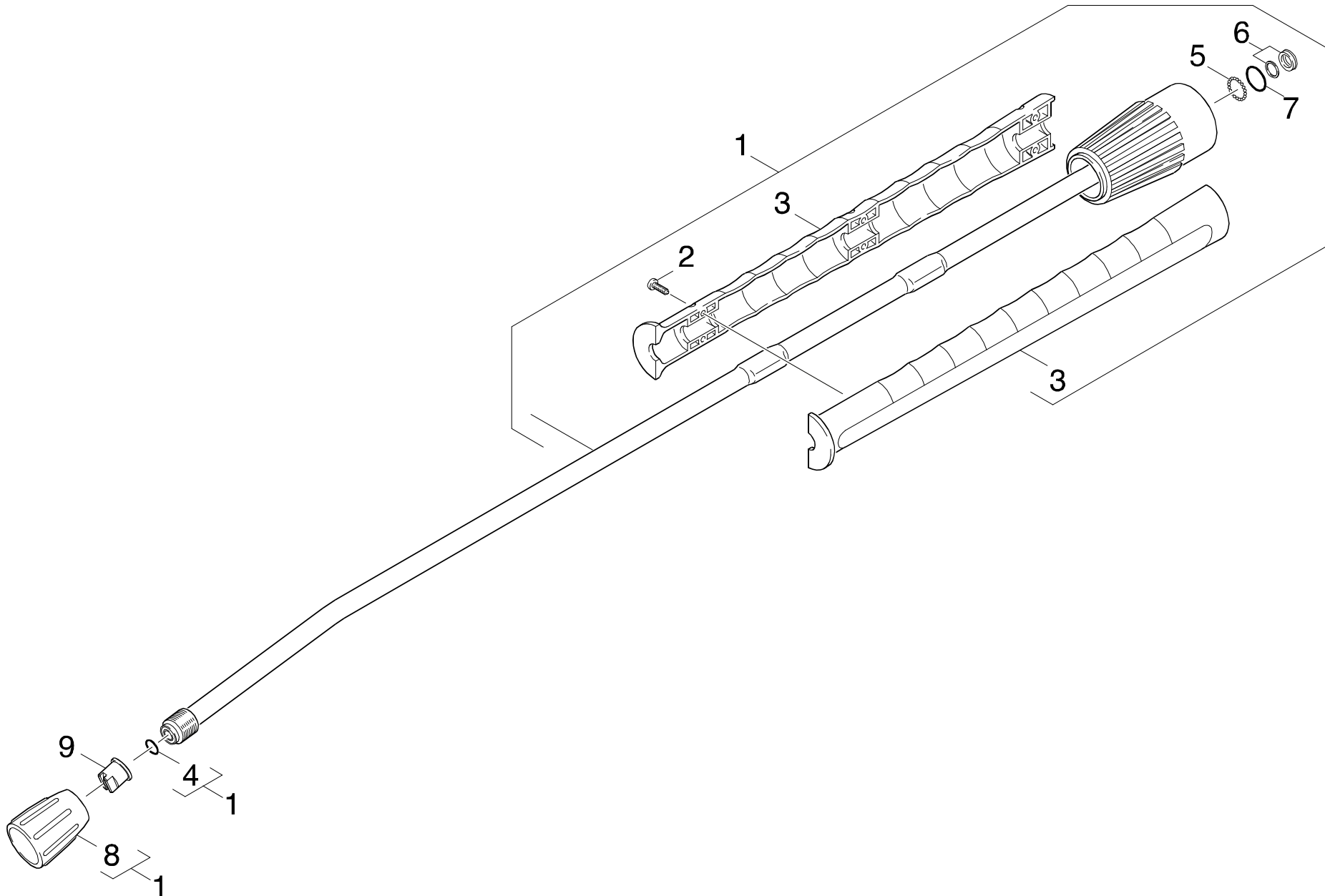
POS.	BENNENUNG	TEILE-NR.	STCK
ITM.	DESCRIPTION	PART-NO.	QTY.
POS.	DESIGNATION	NO.PIECE	NBR.
0	STRAHLROHR KPL. / JET PIPE / LANCE D'INCENDIE	4.760-550.0	1
1	O-RING 17,0 X 1,5 / GASKET / BAQUE D'ETANCHEITE	6.362-524.0	1
2	NUTRING KPL.1ST.R. / GROOVED RING / JOINT A LEVRES	6.362-532.0	1
3	KUGEL 2,5 G40 / BALL / BOULE	7.401-915.0	20
9	GRIFFPAAR / HANDLES / BRANCHES POIGNEE	5.321-691.0	1
10	LINSENSCHR. 4,2X16 / OVAL HEAD SCREW / VIS A TETE BOMBEE	6.303-025.0	6
12	O-RINGSET / GASKET SET / JUE DE BAGUES D'ENTCHEITE	2.880-154.0	1
13	POWERDUESE 25052 / POWER NOZZLE / BUSE	2.883-400.0	1
14	VERSCHRAUBUNGSTEIL / SCREW UNION PART / PIECE (RACCORD A VIS)	5.401-210.0	1

"=> xxxxxx" = bis Werknummer / up to serial No. / jusqu' au No. de fabr. / "xxxxxx =>" = ab Werknummer / from serial No. / a partir du No. de fabr. /

GRUPPE: 10.3 STRAHLROHR / VERSION 2 /  
GROUP: 10.3 JET PIPE / VERSION 2 /  
GRUPPE: 10.3 LANCE D'INCENDIE / VERSION 2 /

F10

HDS 895



Symbolbeschreibung siehe M16 / symbol description see M16 / désignation de système voir M16 /



GRUPPE: 10.3 STRAHLROHR / VERSION 2 /  
GROUP: 10.3 JET PIPE / VERSION 2 /  
GROUPE: 10.3 LANCE D'INCENDIE / VERSION 2 /

G10

HDS 895

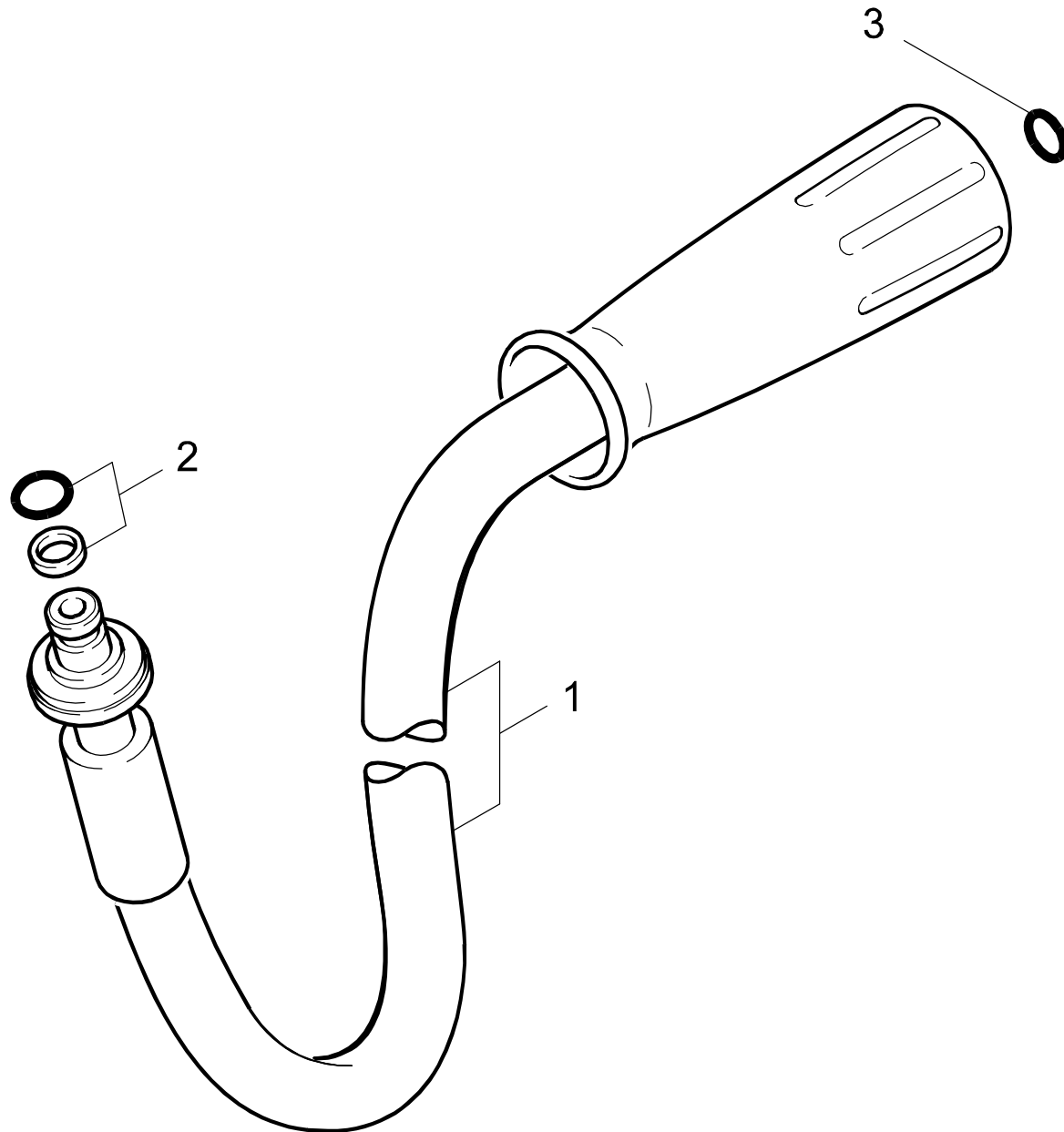
POS. ITM. POS.	BENNENUNG DESCRIPTION DESIGNATION	TEILE-NR. PART-NO. NO.PIECE	STCK QTY. NBR.
1	STRAHLROHR KPL. / JET PIPE / LANCE D'INCENDIE	4.760-550.0	1
2	SCHRAUBE 4 X 16 / SCREW / VIS	7.303-129.0	6
3	GRIFFPAAR / HANDLES / BRANCHES POIGNEE	5.321-691.0	1
4	ERSATZTEILSET / SPARE PARTS KIT / KIT DE PIECES	2.880-296.0	1
5	KUGEL 2,5 G40 / BALL / BOULE	7.401-915.0	20
6	NUTRING KPL.1ST.R. / GROOVED RING / JOINT A LEVRES	6.362-532.0	1
7	O-RING 17,0 X 1,5 / GASKET / BAQUE D'ETANCHEITE	6.362-524.0	1
8	VERSCHRAUBUNGSTEIL / SCREW UNION PART / PIECE (RACCORD A VIS)	5.401-210.0	1
9	POWERDUESE 25052 / POWER NOZZLE / BUSE	2.883-400.0	1

"=> xxxxxx" = bis Werknummer / up to serial No. / jusqu' au No. de fabr. / "xxxxxx =>" = ab Werknummer / from serial No. / a partir du No. de fabr. /

GRUPPE: 10.4HD-SCHLAUCH  
GROUP: 10.4 HIGH PRESSURE HOSE  
GRUPPE: 10.4 TUYAU FLEXIBLE HAUTE PRE.

H10

HDS 895



Symbolbeschreibung siehe M16 / symbol description see M16 / désignation de système voir M16 /

GRUPPE: 10.4HD-SCHLAUCH  
GROUP: 10.4HIGH PRESSURE HOSE  
GRUPPE: 10.4TUYAU FLEXIBLE HAUTE PRE.

I10

HDS 895

POS. ITM. POS.	BENNENUNG DESCRIPTION DESIGNATION	TEILE-NR. PART-NO. NO.PIECE	STCK QTY. NBR.
1	HD-SCHLAUCH DN 8 / HIGH PRESSURE HOSE / TUYAU FLEXIBLE HAUTE PRE.	6.389-856.0	1
2	O-RING KPL./1ST.-R. / GASKET / BAQUE D'ETANCHEITE	6.363-116.0	1
3	ERSATZTEILSET / SPARE PARTS KIT / KIT DE PIECES	2.880-296.0	1

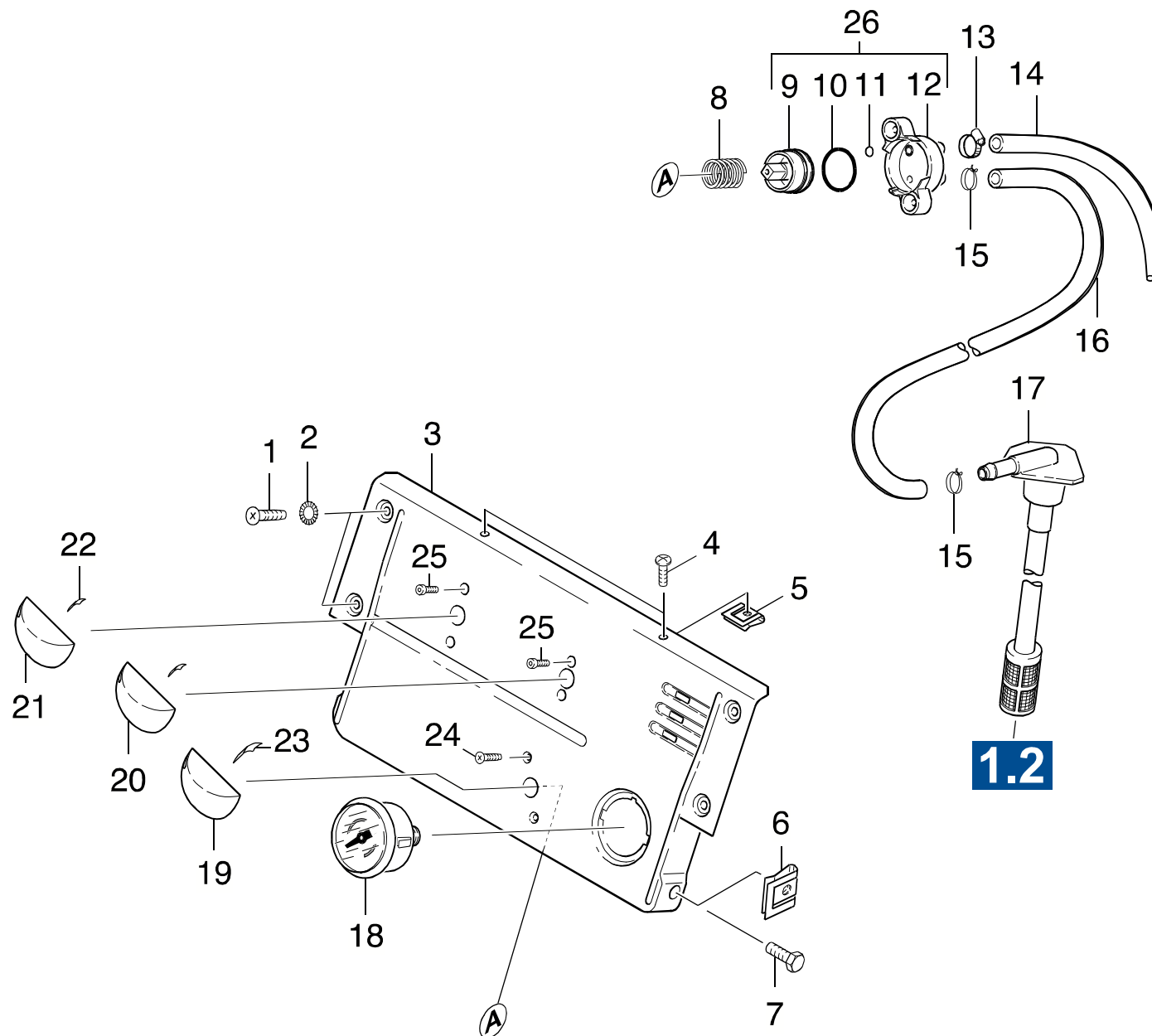
"=> xxxxxx" = bis Werknummer / up to serial No. / jusqu' au No. de fabr. / "xxxxxx =>" = ab Werknummer / from serial No. / a partir du No. de fabr. /

GRUPPE: 11.0 INSTRUMENTENTAFEL  
GROUP: 11.0 CONTROL PANEL  
GRUPPE: 11.0 TABLEAU DE BORD

**A11**

**HDS 895**

**GRUPPE: 11.0 INSTRUMENTENTAFEL**  
**GROUP: 11.0 CONTROL PANEL**  
**GRUPPE: 11.0 TABLEAU DE BORD**



Symbolbeschreibung siehe M16 / symbol description see M16 / désignation de système voir M16 /

GRUPPE: 11.0 INSTRUMENTENTAFEL  
GROUP: 11.0 CONTROL PANEL  
GRUPPE: 11.0 TABLEAU DE BORD

C11

HDS 895

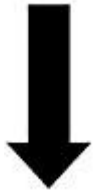
POS. ITM. POS.	BENNENUNG DESCRIPTION DESIGNATION	TEILE-NR. PART-NO. NO.PIECE	STCK QTY. NBR.
1	SCHRAUBE M 5X 12 / SCREW / VIS	7.303-038.0	4
2	ZAHNSCHEIBE A 5,3 / LOCK WASHER / ROUE PLATE	7.312-172.0	2
3	INSTRUMENTENTAFEL / CONTROL PANEL / TABLEAU DE BORD	5.841-304.0	1
4	LINSENSCHR. M 5X 16 / OVAL HEAD SCREW / VIS A TETE BOMBEE	7.306-308.0	2
5	STECKMUTTER M 5 / NUT / ECROU	6.310-051.0	2
6	STECKMUTTER M6 / NUT / ECROU	6.310-082.0	2
7	6KT-SCHR. M 6X 12 / HEXAGONAL HEAD SCREW / VIS HEXAGONAL	7.304-382.0	2
8	SCHRAUBENFEDER / HELICAL SPRING / RESSORT CYLINDRIQUE	5.332-028.0	1
9	VENTILSITZ / VALVE SEAT / SIEGE DE SOUPAPE	5.581-039.0	1
10	O-RING 25,3 X 2,4 / GASKET / BAQUE D'ETANCHEITE	6.362-712.0	1
11	O-RING 5 X 1,5 / GASKET / BAQUE D'ETANCHEITE	6.362-386.0	1
12	VENTILGEHAEUSE / VALVE HOUSING / CORPS DE SOUPAPE	5.587-054.0	1
13	SCHLAUCHSCHELLE / HOSE BAND CLIP / COLLIER DE SERRAGE	6.388-515.0	1
14	SCHLAUCH DN 7 / HOSE / TUYAU FLEXIBLE	6.388-194.0	1
	<b>ALS METERWARE BESTELLEN/TO ORDER AS CUT GOODS/COMMANDE COMME MARCHANDISE AU METRE</b>		
15	SCHLAUCHSCHELLE / HOSE BAND CLIP / COLLIER DE SERRAGE	6.388-559.0	2
16	SCHLAUCH DN 7 / HOSE / TUYAU FLEXIBLE	6.388-225.0	1
	<b>ALS METERWARE BESTELLEN/TO ORDER AS CUT GOODS/COMMANDE COMME MARCHANDISE AU METRE</b>		
17	FILTER / FILTER / FILTRE	6.414-028.0	1
18	MANOMETER 0-315 BAR / PRESSURE GAUGE / MANOMETRE	6.421-170.0	1
19	GRIFF / HANDLE / POIGNEE	5.321-379.0	1
20	GRIFF / HANDLE / POIGNEE	5.321-378.0	1
21	GRIFF / HANDLE / POIGNEE	5.321-377.0	1
22	KLEMMFEDER / SPRING / RESSORT DE FRICTION	6.313-014.0	2
23	BLATTFEDER / PLATE SPRING / RESSORT A LAMES	5.337-021.0	1
24	SENKSCHR. M 4X 12 / FLAT HEADED SCREW / VIS A TETE CONIQUE	7.305-255.0	2
25	SCHRAUBE M 4X 6 / SCREW / VIS	7.306-236.0	4
26	VENTIL / VALVE / SOUPAPE	4.580-064.0	1

"=> xxxxxx" = bis Werknummer / up to serial No. / jusqu' au No. de fabr. / "xxxxxx =>" = ab Werknummer / from serial No. / a partir du No. de fabr. /

## Bestellhinweis

Bei Ihrer Bestellung sind unbedingt anzugeben :

1.	2.	3.	4.	5.
Gerätetyp Machine model Type d'appareils	Herstell-Nr. Serial-No. No. de série	Benennung Description Désignation	Teile-Nr. Part No. Référence	Stückzahl Piece No. Quantité



**siehe Typenschild  
see name-plate  
voir plaque signalétique**



**siehe Ersatzteilliste  
see spare parts list  
voir liste des pièces de rechange**

- Die Ersatzteile, welche als Meterware geliefert werden, sind auf Einbaulänge selbst zu kürzen. Ebenso sind die Stückzahlen in den jeweiligen Gruppen als Mindestbestellmengen = 1m angegeben und können je nach Bedarf auf weitere volle Meterzahlen erhöht und bestellt werden.
- Spare Parts which are delivered as cut goods have to be shortened to installation length. The quotation of quantity in each group refers to the minimum order quantity = 1m and may be ordered and raised to further full metre-values according to demand
- Les pièces de rechange qui sont livrées comme marchandise au mètre sont à raccourcir selon la longueur d'installation. Les indications de quantité dans chaque group se réfèrent à des valeurs de mètre de plus.
- Diese Ersatzteilliste erscheint in gedruckter Form sowie als Mikrofiche. Bei Querverweisen bezieht sich die Angabe "Seitenzahl" auf die gedruckte Ersatzteilliste und die Angabe "Bildtafel" auf die Mikrofilmausgabe.
- This spare parts list is published both in printed form and as a microfiche. In the cross-references, "page number" refers to the printed spare parts list and "display table" to the microfilm edition.
- Cette liste de pièces de rechange est aussi bien imprimée que publiée sous forme de microfiche. Les indications transversales renvoient au "numéro de page" sur la liste imprimée des pièces de rechange et à la "planche" sur la microfiche.

Bitte beachten Sie, daß der Teileumfang dieser Ersatzteilliste nicht unbedingt dem Lieferumfang Ihres Geräte entspricht.

For your information: It could be that certain parts quoted in this spare parts list were not included with the machine delivery.

Pour votre information: il se peut que certaines pièces détachées mentionnées sur la liste ne vous aient pas été livrées avec l'appareil.

Die in dieser Ersatzteilliste nicht aufgeführten Einzelteile, bestellen Sie bitte direkt beim Vertragskundendienst des jeweiligen Herstellers.

Please order the individual parts not included in this assembly directly with the contract aftersales service of the manufacturer in question.

Veillez s'il vous plaît, commander les pièces détachées qui ne sont indiquées dans notre liste des pièces détachées, directement auprès du service après-vente des fabricants en question.

Bei Bestellung von lackierten Teilen, welche in der Ersatzteilliste nicht in verschiedenen Farben ausgewiesen sind, ist zusätzlich die Farbnummer oder Farbe mit anzugeben. Diese finden Sie auf dem Typenschild oder Farbschild Ihres Gerätes.

Upon ordering of varnished parts which are not mentioned in the spare parts list as parts with different colors, kindly additionally mention the number of the color. It can be seen on the type plate of the color plate of your machine.

Commandant des parts vernissés qui ne sont pas mentionnés comme parts avec une couleur différente dans la liste des pièces détachées, veuillez mentionner de plus le numéro de la couleur. Il se trouve sur la plaque signalétique ou la plaque de couleur de votre machine.

Auflistungen von Einzelteilen bei Ersatzteil - u. Pumpensets sind in der Reihe "16" einzusehen, bzw. direkt unter dem entsprechenden Set aufgelistet.

Listings of single parts upon spare parts kits and pump kits can be seen in row "16" or directly listed below the corresponding kit.  
Des établissements des pièces détachées en ce qui concerne les kits des pièces de rechange et les kits de pompes, peuvent être vus à la ligne "16" ou ils sont répertoriés directement au-dessous du jeu correspondant.

Technische Änderungen im Rahmen der Weiterentwicklung sowie das Recht der ausschließlichen Auswertung unseres geistigen Eigentums behalten wir uns vor. Vervielfältigung und Nachdruck nur mit Genehmigung und Urheberhinweis möglich.

We reserve the right to make technical changes in the course of development work and the right to make exclusive use of our intellectual property. This spare parts list may be duplicated or reprinted only with our approval and with acknowledgement of our copyright.

Nous nous réservons le droit de toutes modifications techniques dans le cadre du perfectionnement des mises au point ainsi que le droit de la mise en valeur exclusive de notre propriété intellectuelle. Polycopie et reproduction exclusivement après accord et avec mention de l'auteur.

# INDEX

## M16

## HDS 895

GRUPPE: 1.0 EINZELTEILE GROUP: 1.0 PIECE PARTS GROUPE: 1.0 PIECES CONSTITUANTES	A1-G1	GRUPPE: 9.0 SICHERHEITSBLOCK GROUP: 9.0 SAFETY SYSTEM GROUPE: 9.0 BLOC DE SECURITE	A9-C9
GRUPPE: 2.0 PUMPENSATZ GROUP: 2.0 PUMP SET GROUPE: 2.0 JEU (ENSEMBLE) DE POMPE	A2-I2	GRUPPE: 10.0 ZUBEHOER GROUP: 10.0 ACCESSORIES GROUPE: 10.0 ACCESSOIRES	A10-I10
GRUPPE: 3.0 MOTOR GROUP: 3.0 MOTOR GROUPE: 3.0 MOTEUR	A3-E3	GRUPPE: 11.0 INSTRUMENTENTAFEL GROUP: 11.0 CONTROL PANEL GROUPE: 11.0 TABLEAU DE BORD	A11-C11
GRUPPE: 4.0 GEBLAESE GROUP: 4.0 BLOWER GROUPE: 4.0 VENTILATEUR	A4-C4		
GRUPPE: 5.0 BRENNSTOFFPUMPE GROUP: 5.0 FUEL PUMP GROUPE: 5.0 POMPE DE COMBUSTIBLE	A5-E5		
GRUPPE: 6.0 E-GERAETESCHRANK GROUP: 6.0 ELECTRIC CONTROL BOX GROUPE: 6.0 COFFRET ELECTRIQUE	A6-E6		
GRUPPE: 7.0 DURCHLAUFERHITZER GROUP: 7.0 FLOW HEATER GROUPE: 7.0 CHAUFFE-EAU RAPIDE	A7-G7		
GRUPPE: 8.0 SCHWIMMERKASTEN GROUP: 8.0 FLOAT CHEST GROUPE: 8.0 BOITE DU FLOTTEUR	A8-E8		



BEISPIEL: VERSION 1  
EXAMPLE: VERSION 1  
EXEMPLE: VERSION 1

**3.0**

BEISPIEL: SIEHE IN GRUPPE 3  
EXAMPLE: SEE IN GROUP 3  
EXEMPLE: VOIR EN GROUPE 3



WICHTIGER HINWEIS  
IMPORTANT REMARK  
REMARQUAGE IMPORTANT

BESTELLMERKUNG SIEHE M15  
EXAMPLE ORDER SEE M15  
EXEMPLE DE COMMANDE VOIR M15

VARIANTENÜBERSICHT SIEHE L16  
VARIANTS SURVEY SEE L16  
VUE D'ENSEMBLE DE VARIANTS VOIR L16