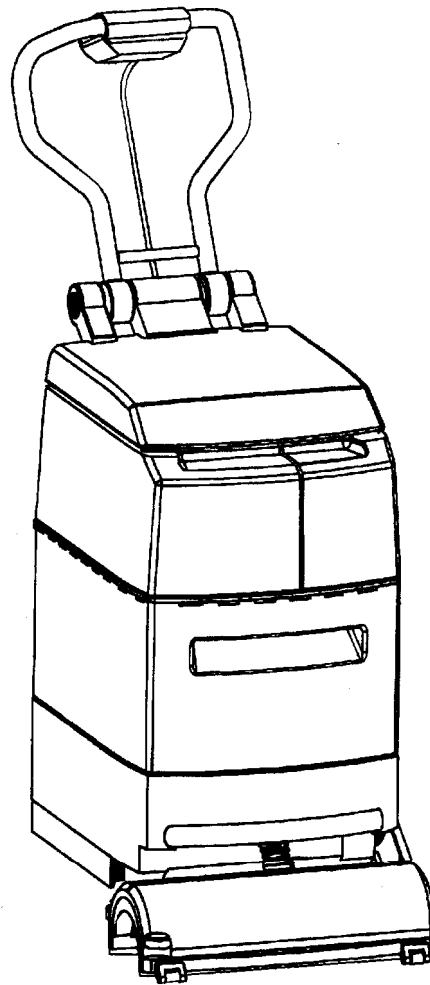


SCRUBBER-DRYER

BA 340



- D** **BEDIENUNGS- UND WARTUNGSANLEITUNG**
- F** **MANUEL D'EMPLOI ET D'ENTRETIEN**
- GB** **USE AND MAINTENANCE MANUAL**
- NL** **GEBUIKERS- EN ONDERHOUDSHANDLEIDING**

 **Nilfisk
Advance**
setting standards

CE

08603373(4)2004-05 A

Ersatzteile unter www.gluesing.net



Konformitätserklärung
Conformity certificate

Déclaration de conformité
Conformiteitsverklaring

Modell/Modèle/Model/Model : SCRUBBER-DRYER

Typ/Type/Type/Type : BA 340

**Seriennummer/Numéro de série/
Serial number/Seriennummer :**

**Baujahr/Année de fabrication/
Year of construction/Bauwjaar :**

D Der Unterzeichner bestätigt hiermit dass die oben erwähnten Modelle gemäß den folgenden Richtlinien und Normen hergestellt wurden.

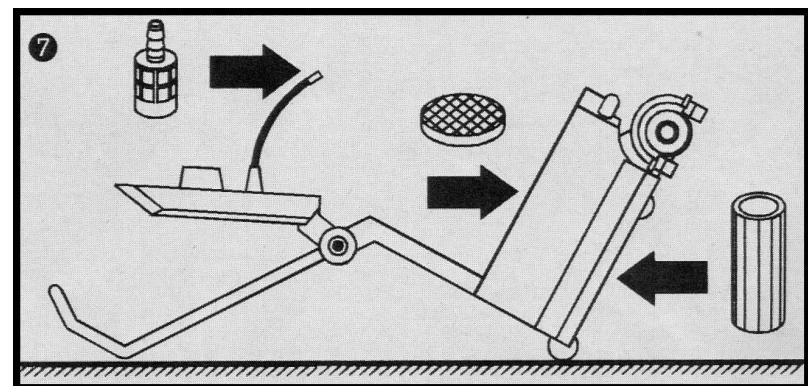
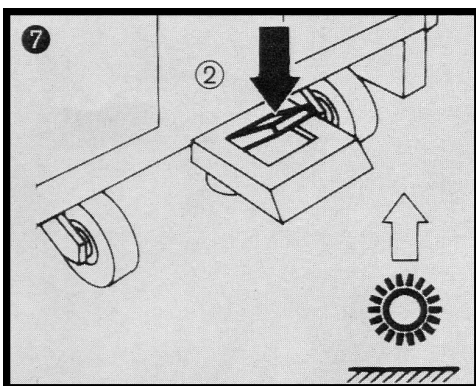
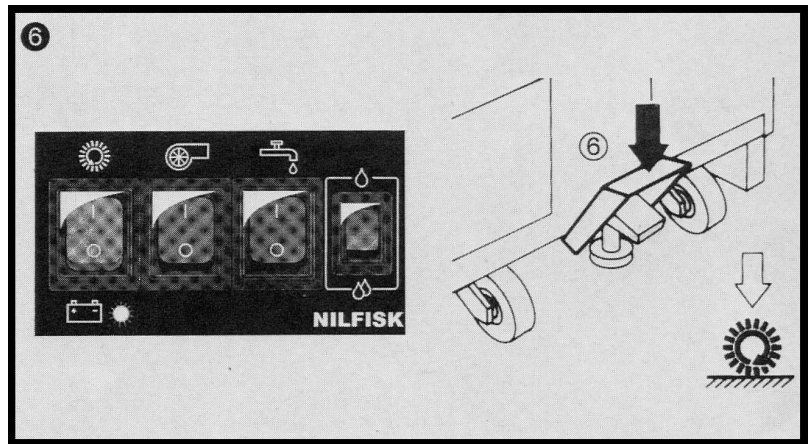
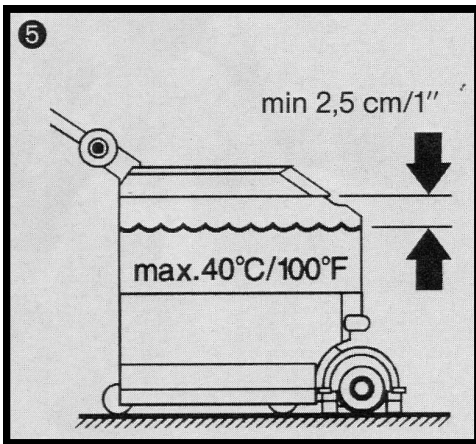
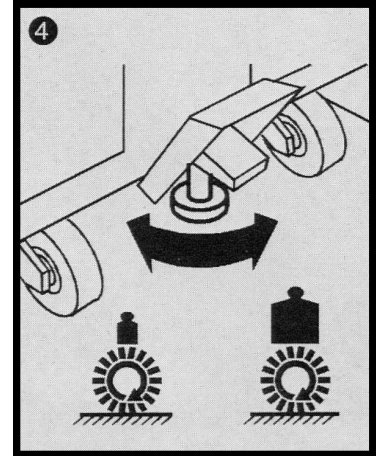
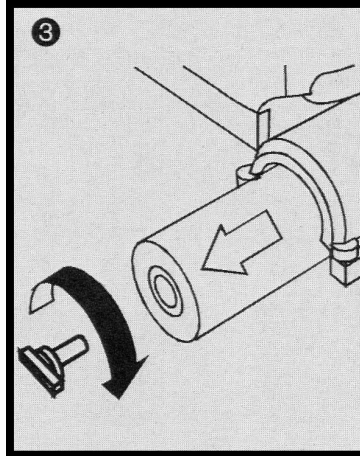
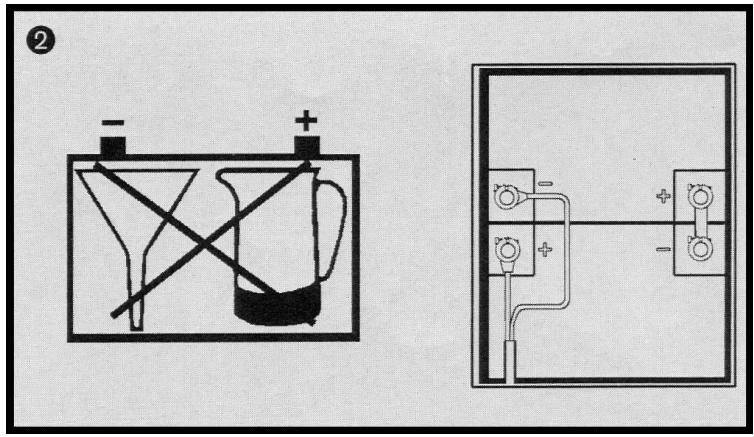
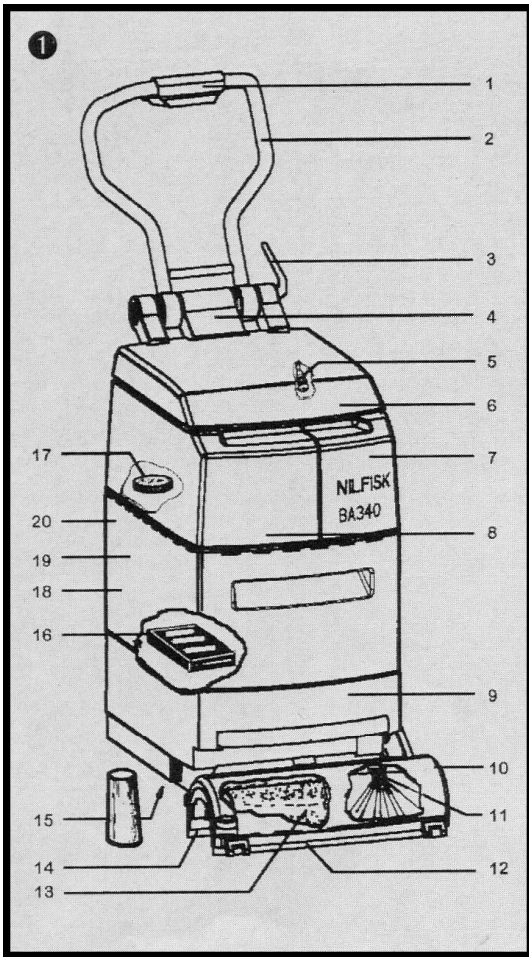
F Je soussigné certifie que les modèles ci-dessus sont fabriqués conformément aux directives et normes suivantes.

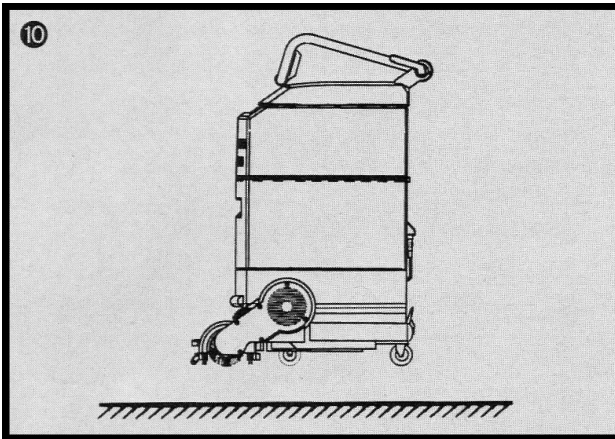
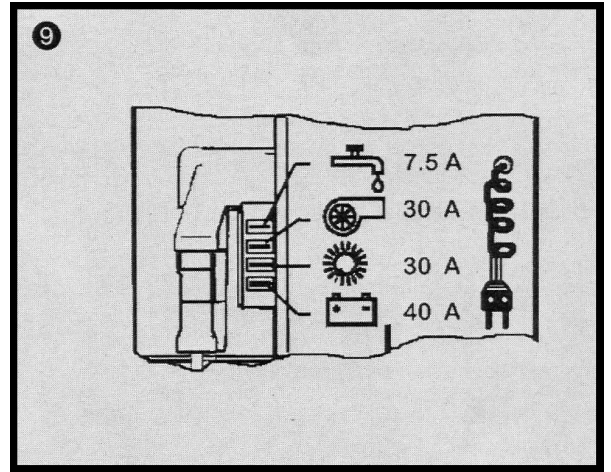
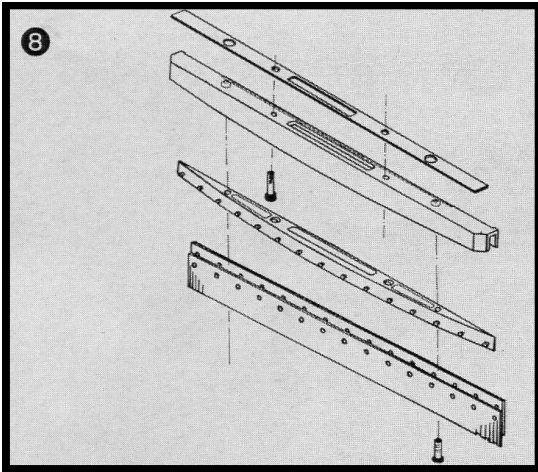
GB The undersigned certify that the above mentioned model is produced in accordance with the following directives and standards.

NL Ondergetekende verzekert dat de bovengenoemde modellen geproduceerd zijn in overeenstemming met de volgende richtlijnen en standaards.

Manufacturer: **NILFISK ADVANCE**
Authorized signatory: Franco Mazzini, General Mgr
Date: _____ Signature: _____

Address:
Località Novella Terza, 26862 GUARDAMIGLIO (LO) - ITALY
Tel: +39 (0)377 414021, Fax: +39 (0)377 51443





EINFÜHRUNG	2
ERSATZTEILE UND KUNDENDIENST.....	2
TYPENBEZEICHNUNG.....	2
AUSPACKEN DER MASCHINE	2
SYMBOLE.....	2
LERNEN SIE DIE MASCHINE KENNEN.....	3
BATTERIEN EINBAUEN	3
BÜRSTENMONTAGE.....	3
FÜLLEN DES FRISCHWASSERTANKS.....	3
NAßREINIGUNG	4
WARTUNG NACH GEBRAUCH.....	4
WARTUNGSPLAN.....	4
SAUGLIPPEN-AUSTAUSCH.....	4
ABHILFE BEI STÖRUNGEN	5
TRANSPORT	5
ZUBEHÖR	5
TECHNISCHE DATEN	5

EINFÜHRUNG

Diese Bedienungsanleitung wird Ihnen helfen, Ihre Nilfisk BA 340 kennenzulernen und richtig zu handhaben. Bitte lesen Sie die Hinweise, bevor Sie die Maschine in Gebrauch nehmen. Technische Änderungen vorbehalten.

ERSATZTEILE UND KUNDENDIENST

Sollten Reparaturen erforderlich sein, so lassen Sie sie bitte vom Nilfisk Fachpersonal durchführen.

Auch für Ersatzteile und Kundendienst-Arbeiten sollten Sie Ihren Nilfisk Vertreter anrufen. Bitte halten Sie die Typenbezeichnung und Seriennummer Ihrer Maschine bereit.

TYPENBEZEICHNUNG

Type und Seriennummer Ihrer Maschine finden Sie auf dem Typenschild an der Maschinen-Rückseite. Diese Informationen werden benötigt zum Bestellen von Ersatzteilen für die Maschine. Bitte schreiben Sie Typenbezeichnung und Seriennummer Ihrer Maschine in das nachstehende freie Feld - so haben Sie sie immer parat.

Type.....
Seriennummer

AUSPACKEN DER MASCHINE

Nachdem die Maschine angeliefert wurde, sollten Sie den Versand- karten sowie die Maschine genau prüfen. Wenn Sie einen Schaden feststellen, so bewahren Sie die Verpackung auf, sodaß sie ggf. vom Spediteur geprüft werden kann. Rufen sie sofort den Spediteur an und melden Sie ihm den Schaden.

SYMBOLE

Nilfisk benutzt die unten aufgeführten Symbole, um potentiell ge-fährliche Zustände zu signalisieren. Bitte lesen Sie die Ausführungen sorgfältig durch und unternehmen Sie die notwendigen Schritte, um Personen und Inventar zu schützen.



GEFAHR!

Wird benutzt, um vor unmittelbarer Gefahr zu warnen, die die Verletzung oder den Tod des Benutzers zur Folge haben kann.



WARNUNG!

Wird benutzt, um vor einer Situation zu warnen, die Verletzungen des Benutzers zur Folge haben kann.



VORSICHT!

Wird benutzt, um die Aufmerksamkeit auf Situationen zu lenken die kleinere Verletzungen des Benutzers oder Schäden an der Maschine oder am Inventar zur Folge haben kann.

Beim Einsatz eines Elektrogerätes müssen gewisse grundlegende Sicherheitsregeln beachtet werden. Lesen Sie alle Sicherheits- und Warnhinweise, bevor Sie die Maschine in Betrieb nehmen.



VORSICHT!

Zur Vermeidung des Risikos von Feuer, eines elektrischen Schlags oder einer Verletzung:

1. Die Nilfisk Bodenreinigungsmaschine und das vom Hersteller gelieferte Zubehör sind zur Reinigung harter Böden bestimmt. Benützen Sie immer und ausschließlich Original-Nilfisk Teile, um den sicheren Einsatz der Maschine zu gewährleisten.
2. Die Maschine darf nicht verwendet werden - zur Trocken-, Teppichreinigung, Schampunieren - im Freien.
3. Die Maschine darf nicht als Spielzeug benutzt werden. Besondere Aufmerksamkeit ist erforderlich, wenn Sie in der Nähe von Kindern arbeiten.
4. Die Maschine darf nur in der in dieser Anleitung beschriebenen Weise benutzt werden. Benutzen Sie nur Ersatzteile, die vom Hersteller empfohlen sind.
5. Fassen Sie Batterieladestecker nicht mit nassen Händen an.
6. Stecken Sie keine fremden Gegenstände in die Maschinen- Öffnungen. Verstopfen Sie die Öffnungen nicht. Sorgen Sie dafür, daß kein Staub, keine Haare und Fussel in die Öffnungen eindringen - d.h. nichts, was den Luftstrom beeinträchtigen könnte.
7. Halten Sie Kleidung, Haare, Finger und Körperteile fern von den Öffnungen und allen beweglichen Maschinenteilen.
8. Saugen Sie keine rauchenden oder brennenden Gegenstände mit der Maschine auf, z. B. Zigaretten, Streichhölzer, heiße Asche oder gesundheitsgefährdende Stäube.
9. Saugen Sie keine entflammaren oder explodierbaren Flüssigkeiten mit der Maschine auf, z. B. Benzin, und betreiben ' die Maschine nicht auf Böden, wo solche Flüssigkeiten auftreten können.
10. Betreiben der Maschine, Kundendienst, Reparaturarbeiten darf nur von Personen vorgenommen werden, die unterwiesen wurden, wie die Maschine betrieben werden muß und welche Risiken bestehen.
11. Für Reparaturarbeiten dürfen nur Original Nilfisk Ersatzteile benut werden. Werden andere Teile benutzt, erlischt die Produkt- haftung des Herstellers.
12. Beim Reinigen und der Wartung der Maschine müssen die örtlichen und nationalen Bestimmungen hinsichtlich der Entsorgung von Flüssigkeiten beachtet werden, die Chemikalien, Fette, Ole, Säuren, Laugen oder andere gefährliche Flüssigkeiten enthalten.
13. Bei der Entsorgung von - alten Maschinenkomponenten müssen die örtlichen bzw. nationalen Entsorgungsvorschriften beachtet werden.

LERNEN SIE DIE MASCHINE KENNEN

1. Bedienfeld
2. Führungsbügel
3. Führungsbügel-Einstellung
4. Hintere Transport-Position
5. Flüssigkeitsfilter
6. Tankdeckel
7. Frischwassertank
8. Schmuckwassertank
9. Vordere Transport-Position
10. Saugglocke
11. Sprühdüsen
12. Vordere Sauglippe
13. Schrubbürste
14. Hintere Sauglippe
15. Saugmotor-Vorfilter
16. Schalldämmung
17. Turbinen-Vorfilter
18. Batteriebehälter
19. Ladegerätanschluß
20. Sicherungen.

BATTERIEN EINBAUEN



WARNUNG!
 Beim Umgang mit Batterien immer größte Aufmerksamkeit üben.
 Nur wartungsfreie, geschlossene Batterien einbauen.

Wartung und Umgang mit Batterien

1. Batterien nicht gewaltsam öffnen
2. Explosions und Brandgefahr. Kein offenes Feuer, Glut oder Funke in die Nähe der Batterien bringen. Rauchen verboten.
3. Schutzbrille und Schutzkleidung tragen.
4. Keine Gegenstände, Werkzeug oder Schmuck auf die Batterien legen.
5. Nie mehr als einen Batteriepol gleichzeitig mit einem Metallwerkzeug bearbeiten.
6. Für gute Durchlüftung am Arbeitsplatz sorgen.



VORSICHT!

7. Falsch angeschlossene Batterien können elektrische Bauteile beschädigen.
8. Batterien vom Fachmann einbauen lassen.
9. Batterien vor dem Einbau auf Schäden prüfen. Im Schadensfall den Lieferant informieren. Keine beschädigten Batterien einbauen.
10. Zuerst Minus-Kabelklemme an (-) Minuspol anschließen. Dann Plus-Kabelklemme an (+) Pluspol anschließen.
11. Batteriepole mit Vaseline oder Schukfett einstreichen.
12. Batteriepole mit Gummikappe abdecken.

Batterien laden - Ladekontrolle

Ein Tiefenentladeschutz schützt die Batterien vor Tiefenentladung.

Arbeitsweise:

Sinkt die Batteriespannung ab - blinkt eine rote LED - Restwasser aufsaugen - nach 2 Minuten werden alle Motoren ausgeschaltet. Maschine läuft wieder, wenn Batterien voll sind - rote LED aus.

LED aus = Batterie voll.

LED blinkt = Batterie laden.

LED an = Batterie wird geladen.

Nach jedem Einsatz Batterien volladen.

Nur vom Hersteller empfohlene Ladegeräte verwenden.

BÜRSTENMONTAGE



WARNUNG!

Vor der Wartung beweglicher Teile - Batteriestecker ziehen.



VORSICHT!

Die Bürstenbefestigungsschraube hat ein Linksgewinde.

1. Bürstenöffnung auf Antriebswelle stecken, einkuppeln lassen.

2. Sicherheitsschraube mit Buchse einschrauben, Bürste festziehen.

Einstellen des Bürstendrucks

+ mehr Bürstendruck = Schraube nach rechts drehen.

- weniger Bürstendruck = Schraube nach links drehen.

FÜLLEN DES FRISCHWSSERTANKS

1. Reinigungsflüssigkeit in Frischwassertank füllen.
2. Tank nicht bis zum Rand füllen, sondern 2,5 cm bis zum Rand freilassen
3. Die Reinigungsflüssigkeit besteht aus Wasser und einem für die jeweilige Arbeit geeigneten Reinigungsmittel.
4. Mischungsverhältnis beachten (Anweisung auf dem Etikett des Reinigungsmittelbehälters).
5. Die Temperatur der Reinigungslösung darf 40° C nicht überschreiten.



VORSICHT!

Benutzen Sie nur flüssige Reinigungsmittel, die schaumgebremst, nicht entflammbar und maschinengeeignet sind.

NABREINIGUNG

1. Als erstes den Boden kehren oder absaugen, um lose Schmutzteile zu entfernen.
2. Führungsbügel in Arbeitsposition bringen.
3. Hauptschalter einschalten. Bürstenmotor läuft.
4. Saugmotor anschalten.
5. Pumpenmotor einschalten: Reinigungsflüssigkeit wird zur Bürste gepumpt.



HINWEIS

Die Dosierung der Reinigungsflüssigkeit ist ab Werk eingestellt.

Min. - geringe Flüssigkeitszufuhr.

Max. - hohe Flüssigkeitszufuhr.

6. Fußpedal nach unten drücken: Bürste und Sauglippen werden abgesenkt.
7. Um ein gutes Reinigungsergebnis zu erzielen, Maschine in langsamen Schrittempo vorwärtsschieben. Bei sehr verschmutzten Böden zuerst mit Reinigungslösung und ohne Absaugung schrubben. Dann Boden nochmals reinigen und dabei Wasser aufsaugen.



VORSICHT!

Um Bodenschäden vorzubeugen, die Maschine immer bewegen solange sich die Bürste dreht. Maschine nicht mit abgesenkten, rotierenden Bürsten stehen lassen.

8. Das Absaugen des Schmutzwassers wird automatisch unterbrochen, wenn der Schmutzwassertank voll ist, sodaß kein Wasser in das Absaugsystem gelangen kann. Wenn der Schwimmer abschaltet, muß der Schmutzwassertank geleert werden. Die Maschine saugt kein Wasser auf, solange der Schwimmer geschlossen ist.
9. Wenn der Schmutzwassertank voll ist, Hauptschalter ausschalten und entleeren. Tank mit klarem Wasser ausspülen.

WARTUNG NACH GEBRAUCH

1. Hauptschalter ausschalten.
2. Fußpedal drücken und Bürste und Saugdüsen in Transportstellung bringen.
3. Reinigungsmittelentleerungstank mit klarem Wasser ausspülen.
4. Schmutzwassertank entleeren, mit klarem Wasser ausspülen.
5. Schläuche prüfen und, wenn beschädigt, ersetzen.
6. Bürste entfernen und mit klarem Wasser abspülen.
7. Saugdüsen-Öffnungen auf Schmutzteilchen prüfen, mit klarem Wasser durchspülen.
8. Filter für die Reinigungslösung und Vorfilter der Turbine prüfen. Mit klarem Wasser spülen, gegebenenfalls austauschen.
9. Auslaßfilter der Turbine prüfen. Mit Luft reinigen oder austauschen, wenn verstopft.
10. Maschine an einem sauberen, trockenen Ort abstellen.
11. Batterien laden.

WARTUNGSPLAN

Zu wartende Teile	Täglich	1 x pro Woche	1 x pro Jahr
Tanks reinigen, prüfen	●		
Schläuche reinigen, prüfen	●		
Bürste reinigen	●		
Sauglippen reinigen, prüfen	●		
Filter prüfen	●		
Batterien aufladen	●		
Düsen prüfen		●	
Kohlebürsten des Saugmotors prüfen			●

SAUGLIPPEN-AUSTAUSCH

Wenn die Sauglippe schmale Wasserstreifen hinterläßt, ist sie vermutlich schmutzig oder beschädigt. Sauglippe entfernen, unter klarem Wasser abspülen und prüfen. Sauglippe umdrehen bzw. ersetzen, wenn sie eingeschnitten, beschädigt, gewellt oder gebogen ist. Um die Sauglippe umzudrehen oder auszutauschen:

1. Batteriestecker ziehen.
2. Tanks entfernen.
3. Maschine nach hinten abkippen.
4. Die zwei Schrauben an der Düse entfernen.
5. Düse abnehmen und Sauglippen austauschen.

ABHILFE BEI STÖRUNGEN

PROBLEEM	OPLOSSING
Maschine hat keinen Strom. Motor arbeitet nicht	Elektrische Hauptsicherung prüfen
	Schadhafter Schalter am Bedienpult
	Batterien laden
Bürstenmotor läuft nicht, Bürste dreht sich nicht	Schadhafter Antriebsriemen
	Bürste nicht befestigt
Zu geringe Saugleistung	Abgenutzte oder schadhafte Sauglippen
	Saugöffnung verstopft
	Saugschlauch lose oder schadhaft
	Tankdeckel beschädigt
	Schwimmventil bleibt stecken
	Vorfilter der Turbine schmutzig
Ungenügende Reinigungsleistung	Abgenutzte Bürste
	Härtere Bürste benutzen
	Langsamer arbeiten
	Wasserzufuhr verstopft
	Filter der Reinigungsmittellösung verstopft

TECHNISCHE DATEN

Type	BA 340	
Leistungsaufnahme bürstenmotor	W	260
Leistungsaufnahme saugmotor	W	500
Leistungsaufnahme pumpenmotor	W	25
Schutzgrad (Feucht., Staub)		IP 34
Elektr. Schutzklasse		III
Bürsten, Anzahl	stck.	1
Bürsten, Durchmesser	cm	10
Bürsten, Geschwindigkeit	l/min.	1.000
Bürstendruck	g/cm ²	470
Unterdruck, max.	kPa	5,6
Luftstrom, max.	l/s	17
Lärmpegel (bei 1.5 m)	dB(A)20µPA	68
Arbeitsbreite Absaugung	cm	34
Arbeitsbreite Bürste	cm	34
Flächenleistung (theoretisch)	m ² /h	1.360
Flüssigkeitsdosierung	l/min	0,5/1,0
Lösungsmitteltank	l	11
Schmutzwassertank	l	12
Membrantank	l	15
Maschinenlänge	cm	62
Gesamtbreite mit Sauglippe	cm	48
Maschinenhöhe incl. Führ.bügel	cm	105
Gewicht, leer	kg	38
Arbeitsgewicht	kg	93/97
Batteriekapazität	Ah ₅	50

TRANSPORT

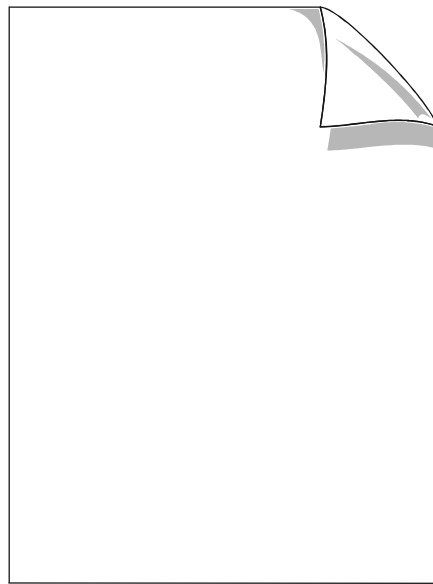
1. Führungsbügel entriegeln.
2. Über die Maschine klappen.
3. Wieder verriegeln.



VORSICHT!
Maschine nicht am geklappten Führungsbügel halten und tragen.
Maschine nur an den dafür vorgesehenen Tragepunkten hochheben und tragene.

ZUBEHÖR

1. Schrubbürste, Nylon, fein.
2. Schrubbürste, SICA, mittel.
3. Schrubbürste, Nylon, mittel.



INTRODUCTION	2
PIÈCES ET ENTRETIEN.....	2
PLAQUE D'IDENTIFICATION.....	2
DÉBALLAGE.....	2
CONSIGNES DE SÉCURITÉ	2
CONNAÎTRE VOTRE MACHINE.....	3
INSTALLATION DES BATTERIES	3
MONTAGE DE LA BROSSE	3
REPLISSAGE DU RÉSERVOIR D'ÉMISSION.....	3
LAVAGE.....	4
APRÈS EMPLOI	4
TABLEAU D'ENTRETIEN	4
REPLACEMENT DE L'EMBOUCHURE	4
DÉPANNAGE	5
TRASPORT	5
ACCESSOIRES	5
CARACTÉRISTIQUES TECHNIQUES	5

INTRODUCTION

Ce mode d'emploi vous permettra une utilisation parfaite de votre Nilfisk BA 340. Lisez-le avec soin avant de faire fonctionner la machine.

Ces caractéristiques peuvent être modifiées sans information préalable.

PIÈCES ET ENTRETIEN

En cas de réparation, adressez-vous à votre agence Nilfisk et à ses techniciens qualifiés qui n'utilisent que les pièces détachées et les accessoires d'origine.

Téléphonez à l'agence Nilfisk ci-dessous pour avoir des pièces détachées ou la visite du technicien. Veuillez préciser le numéro de modèle et le numéro de série de votre machine.

PLAQUE D'IDENTIFICATION

Le numéro de modèle et le numéro de série de votre machine sont indiqués sur la plaque d'identification à l'arrière. Ils sont indispensables pour commander des pièces détachées. Veuillez noter ci-dessous le numéro de modèle et le numéro de série de votre machine.

Modèle
Numero de Série

DÉBALLAGE

À la livraison, vérifiez bien que l'emballage et la machine n'ont pas été endommagés. En cas de détérioration visible, gardez le carton d'emballage pour inspection par la société de transport. Contactez-la immédiatement pour déclarer le sinistre.

CONSIGNES DE SÉCURITÉ

Les symboles ci-dessous sont utilisés pour signaler des conditions d'emploi qui présentent un danger. Lisez ces informations avec soin et prenez les mesures nécessaires de protection des personnes et des biens.



DANGER!
Avertit de dangers immédiats causant des blessures graves ou la mort.



ATTENTION!
Attire l'attention sur une situation pouvant causer des blessures graves aux personnes.



PRECAUTIONS D'EMPLOI!
Attire l'attention sur une situation pouvant causer des blessures légères ou des dommages à la machine ou à d'autres biens.

Quando si usa un apparecchio elettrico, bisogna osservare delle precauzioni di base, comprese le seguenti. Leggere tutte le istruzioni prima di usare la macchina.



ATTENTION!

Pour réduire les risques d'incendie, de décharges électriques ou de blessures:

1. La laveuse automatique et les accessoires Nilfisk fournis par le constructeur sont conçus pour le nettoyage humide des sols durs. L'utilisation d'autres accessoires risque d'influer sur la sécurité d'utilisation de la machine.
2. N'utilisez pas la machine pour:
 - le nettoyage à sec;
 - le brossage des revêtements textiles;
 - le shampooinage des revêtements textiles;
 - le nettoyage en extérieur.
3. Cette machine n'est pas un jouet. Restez attentif lorsque vous l'utilisez près des enfants.
4. Utilisez l'appareil conformément aux instructions de la notice. Utilisez seulement les accessoires préconisés par le fabricant.
5. Ne manipulez pas la prise, le câble ou l'appareil avec les mains humides.
6. N'introduisez aucun objet dans les ouvertures de la machine. Ne l'utilisez pas si l'une des ouvertures est obstruée; éliminez la poussière, les peluches, les cheveux ou tout autre corps étranger pouvant générer le flux d'air.
7. Éloignez les vêtements amples, cheveux, doigts ou toute autre partie du corps des parties mobiles et des ouvertures.
8. N'aspirez pas d'objets qui brûlent ou dégagent de la fumée comme cigarettes, allumettes, cendres chaudes ou autres agents dangereux.
9. N'aspirez pas de liquides inflammables ou combustibles, tel l'essence, et n'utilisez pas la machine à proximité.
10. Seules les personnes formées et connaissant les risques peuvent:
 - utiliser la machine;
 - l'entretenir;
 - la réparer.
11. En cas de réparation, utilisez uniquement des pièces détachées Nilfisk. L'utilisation d'autres pièces annule automatiquement la responsabilité du constructeur.
12. En nettoyant et entretenant la machine, respectez les règlements locaux et nationaux concernant le rejet en toute sécurité de liquide qui peuvent contenir des matières telles que produits chimiques, graisse, huile, acide, alcalin ou autres agents.
13. En cas de bannage de vieilles machines ou pièces respectez les règlements locaux et nationaux.

CONNAÎTRE VOTRE MACHINE

1. Tableau de commande.
2. Poignée de conduite.
3. Réglage de la poignée.
4. Point de levage.
5. Filtre de solution.
6. Couvercle du réservoir.
7. Réservoir de solution.
8. Réservoir de récupération.
9. Point de levage.
10. Capot d'embouchure.
11. Gicleur.
12. Bavette avant.
13. Brosse.
14. Bavette arrière.
15. Pré-filtre moteur.
16. Isolation phonique.
17. Pre-filtre turbine.
18. Logement batterie.
19. Prise chargeur.
20. Fusibles.

INSTALLATION DES BATTERIES



DANGER!
Soyez très prudent en utilisant des batteries. N'utilisez que des batteries préconisées par le fabricant.

Maintenance et manipulation des batteries

1. Ne pas forcer sur les bouchons de remplissage.
2. Risques d'explosion et d'incendie! En aucun cas, ne pas approcher un objet pouvant provoquer une explosion ou un incendie (flamme, arc électrique etc.) et surtout ne pas fumer.
3. Porter des lunettes de protection et des vêtements appropriés.
4. Ne pas mettre en contact un outil ou tout objet métallique entre des bornes à la fois.
5. Ne rien mettre sur le dessus des batteries (outil, bijoux etc).
6. Travailler dans un lieu bien aéré.



DANGER!

7. Les composants électriques risquent d'être endommagés si le montage des batteries est mal effectué.
8. Les batteries doivent être installées par NILFISK ou un professionnel (Agent agréé).
9. Vérifier que les batteries ne sont pas fissurées ou abimées avant de les monter. En cas de détérioration visible, il faut immédiatement contacter la société de transport ou le fournisseur des batteries. Ne jamais monter des batteries abimées.
10. Il faut toujours brancher en premier la borne (-) au pôle (-) et ensuite la borne (+) au pôle (+).
11. Mettre sur les bornes et les cosses de la vaseline ou graisse.
12. Recouvrir les pôles de batterie avec des capuchons de protection.

Caoutchouc fournis avec les batteriesa

Décharge des batteries. Contrôleur de décharge
Le contrôleur de décharge des batteries est un système de protection qui garantit aux batteries qu'elles ne sont pas déchargées totalement.
Comment fonctionne le contrôleur de décharge En basse tension, une diode rouge clignote à l'extrémité de deux minutes, les moteurs s'arrêtent, pendant cette période ramasser l'eau restante au La machine ne se remettra en route qu'une fois les batteries rechargées ce moment la diode rouge sera éteinte.
DIODE ROUGE clignote = Batterie chargée.
DIODE ROUGE clignote = Batterie en décharge.
DIODE ROUGE allumé = Batterie à recharger.
Après toutes utilisations de la machine, il faut recharger les batteries. Seuls des chargeurs recommandés par le fabricant doivent être utilisés.

MONTAGE DE LA BROSSE



ATTENTION!
Ce sont des parties mobiles. Avant tout, débranchez la machine.



IMPORTANT!
La vis de fixation de la brosse a un pas à gauche.
1. Enfillez la brosse sur l'axe.
2. Bloquez la brosse en tournant la vis de sécurité en sens inverse des aiguilles d'une montre.

Réglage de la pression de brosse

Pour augmenter la pression de brosse: tourner la vis de réglage à droite.
Pour diminuer la pression de brosse: tourner la vis de réglage à gauche.

REPLISSAGE DU RÉSERVOIR D'ÉMISSION

1. Versez de solution de nettoyage dans le réservoir.
2. Ne remplissez pas complètement le réservoir: arrêtez à 2,5 cm du bord.
3. Utilisez un mélange d'eau et de produit chimique de nettoyage approprié à cet usage.
4. Conformez-vous toujours aux instructions de mélange du fabricant du produit chimique.
5. La température du mélange ne doit pas excéder 40°C.



PRECAUTIONS D'EMPLOI!
N'utilisez que des produits de nettoyage liquides, ininflammables et à faible formation de mousse conçus pour les matériels de lavage automatique.

LAVAGE

1. Balayez ou aspirez le sol pour retirer les déchets.
2. Ajustez la poignée de conduite à la hauteur appropriée.
3. Mettez l'interrupteur principal sur MARCHE (ON). Le moteur de brosse fonctionne.
4. Mettez l'interrupteur d'aspiration sur MARCHE (ON).
5. Mettez l'interrupteur d'alimentation en eau sur MARCHE (ON).



NOTE

Le dosage est réglé en usine. Il y a deux positions:

Min.: dosage faible.

Max.: dosage fort.

6. Enfoncez la pédale pour abaisser la brosse et l'embouchure.
7. L'efficacité maximale est obtenue en avançant à pas lents. Pour de fortes salissures, lavez une première fois le sol sans aspiration, puis relavez le sol en aspirant la solution.



ATTENTION!

Pour ne pas endommager le sol, quand la brosse tourne, ne pas arrêter de faire avancer la machine.

8. Le réservoir de récupération est muni d'un flotteur qui empêche l'entrée de solution dans le système d'aspiration. Flotteur fermé, la machine n'aspire plus d'eau. Le réservoir de récupération doit être vide.
9. Lorsque le réservoir de récupération est plein, mettez l'interrupteur principal sur ARRET (OFF). Enlevez le réservoir de récupération et videz-le. Retirez le tuyau de vidage et videz le réservoir dans un syphon de sol ou un seau (à membrane seulement). Rincez le réservoir à l'eau claire.

APRÈS EMPLOI

1. Mettez l'interrupteur principal sur ARRET (OFF).
2. Enfoncez la pédale pour relever la brosse et l'embouchure.
3. Videz le réservoir d'émission et rincez-le à l'eau claire.
4. Videz le réservoir de récupération et rincez-le à l'eau claire.
5. Vérifiez les flexibles et remplacez-les en cas de détérioration.
6. Retirez la brosse et rincez-la à l'eau claire.
7. Vérifiez les bavettes et rincez à l'eau claire.
8. Vérifiez le filtre de solution et le pré-filtre d'aspiration. Rincez-les à l'eau claire et remplacez-les en cas de détérioration.
9. Vérifiez le filtre de rejet d'air. Nettoyez-le à l'air et remplacez-le s'il est colmaté.
10. Entrez la machine dans un local propre et sec.
11. Rechargez la batterie.

TABLEAU D'ENTRETIEN

Opération à effectuer	Chaque jour	Chaque semaine	Chaque année
Nettoyer et contrôler les réservoirs	●		
Nettoyer et contrôler les flexibles	●		
Nettoyer la brosse	●		
Nettoyer et contrôler l'embouchure	●		
Contrôler les filtres	●		
Rechargez la batterie	●		
Contrôler les gicleurs		●	
Charbons du moteur d'aspiration			●

REPLACEMENT DE L'EMBOUCHURE

Si l'embouchure laisse des traînées d'eau étroites, elle est sans doute sale ou endommagée.

Retirez l'embouchure, rincez-la à l'eau claire et vérifiez l'état de la bavette.

Retournez-la ou remplacez-la en cas de coupure, déchirure, d'ondulation ou d'usure.

Pour retourner ou remplacer la bavette:

1. Débranchez la machine.
2. Retirez les réservoirs.
3. Basculez la machine en arrière.
4. Enlevez les deux vis de l'embouchure.
5. Retirez l'embouchure et changez les bavettes.

DÉPANNAGE

PROBLEME	SOLUTION
Il n'y a pas d'alimentation électrique. Les moteurs ne fonctionnent pas	Vérifiez le fusible
	Interrupteur défectueux
	Rechargez la batterie
Le moteur de brosse ne fonctionne pas. La brosse ne tourne pas.	Courroie défectueuse
	Brosse pas fixée
Aspiration insuffisante	Bavettes usées ou défectueuses
	Orifice d'aspiration bloqué
	Flexible debranche, défectueux
	Joint du capot défectueux
	Flotteur bloqué
	Filtre d'aspiration sale
Lavage insuffisant	Brosse usée
	Utilisez une brosse plus dure
	Travaillez moins vite
	Alimentation en eau bloquée
	Filtre de solution bouche

CARACTÉRISTIQUES TECHNIQUES

Modele	BA 340	
Puissance moteur de brosse	W	260
Puissance moteur d'aspiration	W	500
Puissance moteur de pompe	W	25
Indice de protection		IP 34
Classe de protection (électrique)		III
Nombre de brosse pièce	pezzi	1
Diamètre de brosse	cm	10
Vitesse de brosse	cm	1.000
Pression de la brosse	g/cm ²	470
Dépression	kPa	5,6
Débit d'air	l/s	17
Niveau sonore, à 1,5 cm	dB(A)20µPA	68
Largeur d'aspiration	cm	34
Largeur de travail brosse	cm	34
Rendement théorique	m ² /h	1.360
Contrôle de solution	l/min	0,5/1,0
Capacité réservoir de solution	l	11
Capacité réservoir de récupération	l	12
Capacité réservoir à membrane	l	15
Longueur de la machine	cm	62
Largeur avec embouchure	cm	48
Hauteur avec manche	cm	105
Poids machine nue	kg	38
Poids en état de marche	kg	93/97
Capacité des batteries	Ah ₅	50

TRASPORT

6. Deverrouillez la poignée de conduite.
7. 2. Repliez-la sur la machine.
8. 3. Verrouillez-la.

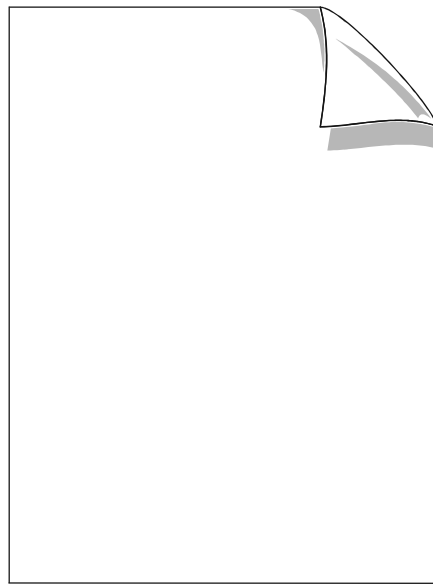


ATTENTION!

Trasportare la macchina sollevandola solo nelle posizioni specificate.

ACCESSOIRES

1. Brosse, Nylon, fine.
2. Brosse, carbure de silicium.
3. Brosse, Nylon, normal.



INTRODUCTION	2
PARTS AND MAINTENANCE	2
SERIAL NUMBER.....	2
UNPACKING THE MACHINE.....	2
SYMBOLS.....	2
KNOW YOUR MACHINE.....	3
BATTERY INSTALLATION.....	3
BRUSH INSTALLATION	3
FILLING THE SOLUTION TANK	3
WET SCRUBBING.....	4
AFTER USE.....	4
MAINTENANCE SCHEDULE	4
SQUEEGEE REPLACEMENT.....	4
TROUBLESHOOTING	5
TRANSPORT.....	5
ACCESSORIES.....	5
TECHNICAL SPECIFICATIONS	5

INTRODUCTION

This manual will help you get the most from your Nilfisk BA 340.
Read it thoroughly before operating the machine.
Specifications and details are subject to change without prior notice.

PARTS AND MAINTENANCE

Repairs, when required, should be performed by Nilfisk service personnel using Nilfisk original replacement parts and accessories.
Call Nilfisk for repair parts or service. Please specify the Model and Serial Number when discussing your machine.

SERIAL NUMBER

The Model and Serial Number of your machine are shown on the Name plate on the back panel of the machine. This information is needed when ordering repair parts for the machine. Use the space belows to note the Model and Serial Number of your machine for future reference.

Model.....
Serial Number

UNPACKING THE MACHINE

When the machine is delivered, carefully inspect the shipping carton and the machine for damage. If damage is evident, save the shipping carton so that it can be inspected by the carrier who delivered it. Contact the carrier immediately to file a freight damage claim.

SYMBOLS

Nilfisk uses the symbols below to signal potentially dangerous conditions.
Always read this information carefully and take the necessary steps to protect personnel and property.



DANGER!
Is used to warn of immediate hazards that will cause severe personal injury or death.



WARNING!
Is used to call attention to a situation that could cause severe personal injury.



CAUTION!
Is used to call attention to a situation that could cause minor personal injury or damage to the machine or other property.

When using an electrical appliance, basic precautions should always be followed, including the following.
Read all instructions before using this machine.



WARNING!

To reduce the risk of fire, electric shock, or injury:

1. The Nilfisk floor cleaning machine and the accessories supplied by the manufacturer are suitable for scrubbing hard floors.
The use of non-Nilfisk accessories may impair the safe operation of the machine.
2. Do not use the machine for:
 - Dry cleaning;
 - Carpet cleaning;
 - Shampooing;
 - Outdoor cleaning.
3. Do not allow machine to be used as a toy. Close attention is necessary when operating near children.
4. Use the machine only as described in this manual. Use only the manufacturer's recommended attachments.
5. Do not handle the machine with wet hands.
6. Do not insert any object into openings. Do not use with any opening blocked; keep free of dust, lint, hair, and anything that may reduce air flow.
7. Keep clothing, hair, fingers, and all parts of body away from openings and moving parts.
8. Do not pick up anything that is burning or producing smoke, such as cigarettes, matches, or hot ashes, or any health endangering dusts.
9. Do not use to pick up flammable or combustible liquids such as petrol, or in areas where they may be present.
10. Only persons those people who have been trained (with the machine) and know about the risks may:
 - operate the machine;
 - service it;
 - repair it.
11. For repairs, use original Nilfisk spare parts only. The use of other similar parts will automatically exclude the manufacturer liability.
12. When cleaning and servicing the machine, local or national regulations must be applied for the safe disposal of liquids which may contain chemicals, grease, oil, acid, alkalines or other dangerous liquids.
13. When disposing of old machines or machine components local or national regulations must be applied for their safe disposal.

KNOW YOUR MACHINE

1. Display
2. Handle bar
3. Handle bar adjustment
4. Rear grip position for transport
5. Solution filter
6. Tank top
7. Solution tank (clean water)
8. Recovery tank (dirty water)
9. Front grip position for transport
10. Squeegee head
11. Spray nozzle
12. Front squeegee
13. Brush
14. Rear squeegee
15. Pre-filter vacuum motor
16. Exhaust sound insulation
17. Turbine pre-filter
18. Battery container
19. Charger connection
20. Fuses

BATTERY INSTALLATION



WARNING!
Use extreme caution when working with batteries.
Use maintenance-free, sealed batteries only.

Maintenance and handling of batteries

1. Do not open battery caps by force.
2. Risk of explosion and fire! Do not use naked flames or heat sources, electric arc or sparks near batteries. Do not smoke.
3. Wear safety glasses and protective clothes.
4. Do not allow any tool to touch more than one battery terminal at a time.
5. Do not place any objects, tools or jewellery on top of the batteries.
6. Work in a well-ventilated area.



CAUTION!

7. Batteries that are not installed and connected properly may damage the electrical components.
8. Have the batteries installed by Nilfisk or by qualified personnel expert.
9. Inspect batteries for cracks or other damage before installing them. If damage is evident contact the trucking company or the battery supplier. Do not install damaged batteries.
10. First, connect negative cable clamp to negative pole (-). Then connect positive clamp to positive pole (+).
11. Coat the terminal and posts with grease or vaseline.
12. Cover battery poles with plastic caps.

Charging the batteries - charging control

A deep discharge protection prevents batteries from being discharged too much.

How it works:

At low battery voltage, a red LED will flash: Pick up remaining water;

After 2 minutes all motors will stop.

Machine will work again after battery re-charge-red LED off

LED off = Battery charged

LED flashing = Batteries need to be re-charged

LED on = Battery is being re-charged

Re-charge batteries after every machine operation.

Use only chargers recommended by the manufacturer.

BRUSH INSTALLATION



WARNING!
Moving parts - unplug batteries before servicing.



CAUTION!
The brush locking screw has a left hand thread.

1. Place brush opening on drive shaft and let engage.
2. Screw in safety screw with washer and tighten brush.

Brush pressure adjustment

+ more brush pressure = turn setscrew to the right.

- less brush pressure = turn setscrew to the left.

FILLING THE SOLUTION TANK

1. Fill the solution tank with a cleaning solution.
2. Do not fill up the solution tank completely: leave 2.5 cm from the top of the tank.
3. The solution should be a mixture of water and a cleaning chemical according to the type of job.
4. Always follow the dilution instructions on the chemical container label.
5. The temperature of the cleaning solution must not exceed 40°C.



CAUTION!
Use only low-foaming, non-flammable liquid detergents intended for machine application.

WET SCRUBBING

1. Sweep or vacuum floor to remove litter.
2. Adjust handle bar to working position.
3. Press the master switch ON. The brush motor will start.
4. Switch vacuum motor ON.
5. Switch pump ON. The solution is supplied to the brush.



NOTE

Solution dose is pre-set. According to the type of job.

Min. - low solution supply.

Max. - high solution supply.

6. Press foot peddle down. Brush and squeegees are lowered on the floor.
7. For best results, move machine at a slow walking speed. In case of heavy soilage, scrub floor first with water and switch vacuum motor OFF. Then scrub floor again and pick up the water.



CAUTION!

To avoid damaging the floor, keep the machine moving while the brush is turning.

8. The recovery tank has an automatic float shut-off to prevent solution from entering the vacuum system. When the float closes, the recovery tank must be emptied. The machine will not pick up water with the float closed.
9. When the recovery tank is full, turn the master switch OFF. Remove the recovery tank and drain it. Remove the draining hose and drain the recovery tank in a road drain well or a bucket (only with membrane tank). Before assembling it again, rinse tank with clean water.

AFTER USE

1. Turn master switch OFF.
2. Press the foot peddle down to raise brush and squeegee.
3. Empty solution tank and rinse it with clean water.
4. Empty recovery tank and rinse it with clean water.
5. Inspect hoses and replace them if damaged.
6. Remove brush and rinse it with clean water.
7. Inspect squeegee inlet channels and rinse them with clean water.
8. Inspect solution filter and turbine pre-filter. Clean them with clean water or replace it if damaged.
9. Inspect turbine exhaust filter. Clean it with air or replace it if clogged.
10. Store the machine in a clean, dry place.
11. Charge batteries.

MAINTENANCE SCHEDULE

Maintenance item	Daily	Once a week	Once a year
Clean and Inspect Tanks	●		
Clean and Inspect Hoses	●		
Clean Brush	●		
Clean and Check Squeegees	●		
Check Filters	●		
Charge batteries	●		
Check Spray Nozzles		●	
Brushes vacuum Motor Carbon			●

SQUEEGEE REPLACEMENT

If the squeegee leaves narrow streaks of water, it is probably dirty or damaged.

Remove the squeegee, rinse it with clean water and inspect the squeegee blades.

Reverse or replace the squeegee blade if it is cut, torn, wavy or worn.

To Reverse or Replace the Squeegee Blade:

1. Turn the master switch off.
2. Remove tanks.
3. Tilt machine backwards.
4. Remove the two squeegee screws.
5. Take out the squeegee and exchange the blades.

TROUBLESHOOTING

TROUBLE	REMEDY
There is no power. Motors do not work	Check main fuse
	Defective switch on operating panel
	Check battery charge and connections
Brush motor does not work, brush does not turn	Defective drive belt
	Brush not fixed
Inadequate suction	Worn or defective squeegees
	Clogged suction inlet
	Defective suction hose loose
	Defective tank lid
	Jammed float valve
	Dirty turbine pre-filters
Poor cleaning	Worn brush
	Too soft brush
	Work at a lower speed
	Clogged water supply
	Clogged solution filter

TECHNICAL SPECIFICATIONS

Model	BA 340	
Rating of brush motor	W	260
Rating of vacuum motor	W	500
Rating of pump motor	W	25
Protection grade		IP 34
Protection class (elect.)		III
Number of brushes	pcs	1
Brush diameter	cm	10
Brush speed	r.p.m.	1,000
Brush pressure max.	g/cm ²	470
Vacuum max.	kPa	5,6
Airflow max.	l/s	17
Sound pressure level (at 1,5 m)	dB(A)20µPA	68
Working width of brush	cm	34
Productivity rate (theoretical)	m ² /h	1,360
Solution control	l/min	0,5/1,0
Solution tank	litres	11
Recovery tank	litres	12
Membrane tank	litres	15
Machine length	cm	62
Overall width w/squeegee	cm	48
Machine height w/handle	cm	105
Weight empty	kg	38
Operating weight	kg	93/97
Battery capacity	Ah ₅	50

TRANSPORT

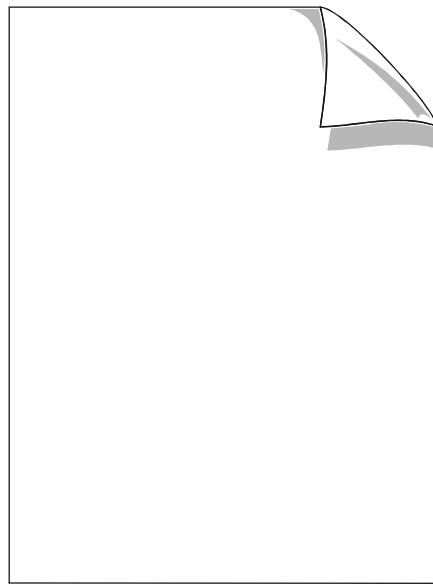
1. Unlock handle bar.
2. Fold handle bar over the machine.
3. Lock it.



WARNING!
Do not carry the machine with a folded down handle bar.
Carry the machine only on the specified positions.

ACCESSORIES

1. Scrubbing brush, Nylon, soft-medium.
2. Scrubbing brush, Silicon Carbide, medium.
3. Scrubbing brush, Nylon, medium.



INLEIDING	2
ONDERDELEN EN SERVICE	2
SERVICE IS EEN DEEL VAN DE NILFISK ZEKERHEID	2
TYPEPLAATJE	2
HET UITPAKKEN VAN DE MACHINE	2
WAARSCHUWINGEN EN SPECIALE AANDACHTSPUNTEN.....	2
KEN UW MACHINE	3
INSTALLATIE VAN DE BATTERIJEN	3
AANBRENGEN VAN DE BORSTEL.....	4
VULLEN VAN DE SCHOONWATERTANK	4
SCHROBBEN	4
NA HET GEBRUIK.....	4
ONDERHOUDSSCHEMA.....	5
ZUIGMOND VERVANGEN.....	5
OPLOSSEN VAN PROBLEMEN	5
VERVOER	5
HULPSTUKKEN	5
TECHNISCHE SPECIFICATIES	6

INLEIDING

Deze gebruiksaanwijzing is een praktische hulp om de mogelijkheden van uw Nilfisk BA 340 zo optimaal mogelijk te benutten. Lees deze daarom zorgvuldig door voor u de machine in gebruik gaat nemen. Onder voorbehoud van technische wijzigingen.

ONDERDELEN EN SERVICE

Indien nodig dienen reparaties uitgevoerd te worden door de Nilfisk service dienst. Deze speciaal opgeleide technici zorgen voor het onderhoud van de machine en vervangen versleten of kapotte onderdelen en hulpstukken uitsluitend met originele Nilfisk onderdelen.

SERVICE IS EEN DEEL VAN DE NILFISK ZEKERHEID

Om de machine steeds optimaal te kunnen laten werken en ter voorkoming van slijtage is regelmatig onderhoud en controle noodzakelijk. Een Nilfisk service abonnement garandeert de constante werking van de machine - evenals het behoud van zijn waarde en zijn prestaties. De Nilfisk service dienst werkt landelijk.

TYPEPLAATJE

Het model- en serienummer van uw machine staan vermeld op het typeplaatje aan de achterkant van de machine. Deze gegevens heeft u nodig wanneer u onderdelen voor uw machine bestelt. Noteer hieronder het model- en serienummer van uw machine om hier later naar te kunnen verwijzen

Model
Serienummer

HET UITPAKKEN VAN DE MACHINE

Inspecteer bij aflevering of de verpakking en/of de machine niet beschadigd is. Bewaar de verpakking indien er duidelijk schade is, zodat dit gecontroleerd kan worden door het transportbedrijf dat de machine geleverd heeft. Neem bij constatering van transportschade onmiddellijk contact op met het transportbrijf om een schadeclaim in te dienen.

WAARSCHUWINGEN EN SPECIALE AANDACHTSPUNTEN

Nilfisk maakt u attent op de volgende aanduidingen. Lees deze informatie zorgvuldig door en neem de noodzakelijke maatregelen ter bescherming van mensen en naaste omgeving.



GEVAAR!

Dit wordt gebruikt bij gevaar voor dood of zwaar letsel.



WAARSCHUWING!

Dit wordt gebruikt bij gevaar voor zwaar letsel.



OPGELET!

Dit wordt gebruikt in situaties die kleine verwondingen of schade aan de machine of omgeving kunnen opleveren.

Wanneer u een elektrisch apparaat gebruikt, dient u altijd een aantal voorzorgsmaatregelen te nemen lees alle instructies zorgvuldig door alvorens deze machine in gebruik te nemen.



WAARSCHUWING!

Neem navolgende in acht om gevaar voor brand, elektrische schokken of gevaar voor zwaar letsel te beperken:

1. De Nilfisk vloeronderhoudmachines en hulpstukken zijn geschikt voor het schrobben van harde vloeren. Het gebruik van niet-Nilfisk hulpstukken kan schade brengen aan de veilige werking van de machine.
2. Gebruik de machine niet voor:
 - droog vloeronderhoud;
 - tapijtreiniging;
 - shamponeren;
 - voor werkzaamheden in de open lucht.
3. Sta niet toe dat de machine als speelgoed wordt gebruikt. Speciale aandacht is vereist wanneer de machine wordt gebruikt in de nabijheid van kinderen.
4. Gebruik de machine alleen op de wijze zoals in deze handleiding wordt beschreven. Gebruik alleen de door de fabrikant geadviseerde hulpstukken.
5. Pak de machine niet beet met natte handen.

6. Steek geen voorwerpen in openingen. Gebruik de machine niet wanneer een opening geblokkeerd is; zorg dat er geen stof, pluis, haar e.d. in de openingen komt die de luchtstroom zouden kunnen reduceren.
7. Neem voorzorgsmaatregelen om te voorkomen dat hoofdhaar sieraden of losse kleding tussen de bewegende delen van de machine kunnen komen.
8. Gebruik de machine niet voor het opzuigen van brandende of smeulende sigaretten, lucifers, gloeiende as of voor de gezondheid schadelijke stoffen.
9. Gebruik de machine niet voor het opzuigen van brandbare of ontvlambare vloeistoffen zoals petroleum, maar evenmin in ruimten waar deze stoffen aanwezig zijn.
10. Alleen personen, die voor deze machine zijn opgeleid en de risico's kennen mogen de machine:
 - bedienen;
 - onderhouden;
 - repareren.
11. Gebruik voor reparatie werkzaamheden uitsluitend originele Nilfisk onderdelen. Het gebruik van vergelijkbare, niet-Nilfisk onderdelen automatisch de aansprakelijkheid van de fabrikant uitsluiten.
12. Bij het schoonmaken en onderhouden van de machine kunnen lok of nationale verordeningen van toepassing zijn op het veilig afvoeren van vloeistoffen, die chemicaliën, vet, olie, zuren, alkalische of andere gevaarlijke stoffen kunnen bevatten.
13. Bij de afvoer van oude machines of machine onderdelen, kunnen lokale of nationale verordeningen van toepassing zijn op de veilige afvoer.

KEN UW MACHINE

1. Bedieningspaneel
2. Duwstang
3. Instelling duwstang
4. Handgreep achterzijde voor vervoer
5. Schoonwater filter
6. Tankdop
7. Schoonwater tank
8. Vuilwater tank
9. Handgreep voorzijde voor vervoer
10. Borstelkap
11. Sproeier
12. Rubber strips voorzijde
13. Borstel
14. Rubber strips achterzijde
15. Voorfilter zuigmotor
16. Uitblaasfilter
17. Voorfilter turbine
18. Batterij houder
19. Lader verbinding
20. Zekeringen.

INSTALLATIE VAN DE BATTERIJEN



WAARSCHUWING!

Wees uitermate voorzichtig bij het werken met batterijen.

Gebruik alleen onderhoudsvrije, verzegelde batterijen.

Onderhoud en behandeling van batterijen

1. Open niet met kracht
2. Gevaar voor explosie en brand! Geen open vuur, gloeiende voorwerpen, lasapparatuur of vonken bij batterijen. Niet roken.
3. Draag een veiligheidsbril en veiligheidskleding.
4. Raak met een stuk gereedschap nooit meer dan één batterij pool tegelijkertijd aan.
5. Plaats geen objecten, gereedschap of juwelen bovenop de batteri,
6. Werk in een goed geventileerde ruimte.



VOORZICHTIG!

7. Batterijen die niet juist zijn geïnstalleerd en aangesloten kunnen schade aanrichten aan elektrische componenten.
8. Laat de batterijen installeren door Nilfisk of een gekwalificeerd exp
9. Inspecteer de batterijen op barsten of andere schade alvorens dez installeren. Als er zichtbare schade is, neem dan contact op met vervoerder of de batterij leverancier. Installeer geen beschadigde batterijen.
10. Koppel eerst de negatieve kabelklem aan de negatieve pool (-). Koppel daarna de positieve klem aan de positieve pool (+).
11. Bedek de contactpunten en polen met smeer en vaseline.
12. Bedek de batterijpolen met de rubber kap.

Laden van de batterijen - laad controle

Een diepe ontladings bescherming voorkomt dat batterijen te ver worden ontladen. Hoe werkt het.

Bij lage batterij voltage zal het rode lampje knipperen: Zuig het overblijvende water op. Na 2 minuten zullen alle motoren stoppen.

De machine zal na het opladen van de batterij weer werken - het rode lampje is uit.

Lampje uit = Batterij geladen.

Lampje knippert = Batterijen moeten opgeladen worden.

Lampje aan = Batterij wordt herladen.

Na ieder gebruik van de machine: batterijen opladen.

Gebruik alleen opladers, die worden aanbevolen door de fabrikant.

AANBRENGEN VAN DE BORSTEL



WAARSCHUWING!

Bewegende delen - verwijder de stekker uit de batterijen alvorens onderhoud te verrichten.



BELANGRIJK!

De schroef, waarmee de borstel vast zit, heeft een linkse draad.

1. Schuif de cilindrische borstel in z'n geheel over de aandrijfjas.
2. Bevestig de veiligheidsschroef in de daarvoor bestemde bus en zet de borstel vast.

Aanpassing borsteldruk

- + meer borsteldruk = draai de instelschroef naar rechts.
- minder borsteldruk = draai de instelschroef naar links.

VULLEN VAN DE SCHOONWATERTANK

1. Vul de schoonwatertank met schoon water en de juiste dosering reinigingsmiddel,
2. De tank niet verder vullen dan tot 2,5 cm van de bovenkant van de tank.
3. De tank zou nu een mengsel moeten bevatten van water en een chemisch reinigingsmiddel, dat geschikt is voor het schoonmaakwerk.
4. Houdt altijd de dosering aan zoals aangegeven op het etiket van het reinigingsmiddel.
5. De temperatuur van de oplossing mag niet hoger zijn dan 40°C.



OPGELET!

Gebruik alleen laag schuimend, niet brandbare reinigingsmiddelen geschikt voor machinale toepassing.

SCHROBBEN

1. Veeg of zuig de vloer eerst om het vuil te verwijderen.
2. Plaats de duwstang in werkpositie.
3. Zet de hoofdschakelaar op ON. De borstelmotor loopt.
4. Zet de zuigmotor op ON.
5. Zet de pomp op ON. Het reinigingsmiddel wordt naar de cilindrische borstel gepompt.



OPMERKING

Dosering van het reinigingsmiddel.

Min. - weinig toevoer van het reinigingsmiddel.

Max. - veel toevoer van het reinigingsmiddel.

6. Druk het voetpedaal in. Borstel en zuigmonden worden op de vloer neergelaten.
7. Voor het verkrijgen van de beste resultaten, verplaats de machine op lage (loop)snelheid. Ingeval van zware vervuiling, schrob de vloer eerst met water en schakel de zuigmotor uit, schrob dan de vloer nogmaals en zuig daarbij het water op..



OPGELET!

Om schade aan de vloer te voorkomen: blijf de machine verplaatsen terwijl de borstel draait.

8. De vuilwatertank sluit automatisch de toevoer van vuil water af als de tank vol is. Als de toevoer is afgesloten moet de vuilwatertank geleegd worden. De machine zal geen water opnemen wanneer de toevoer is afgesloten.
9. Wanneer de vuilwatertank vol is, zet dan de hoofdschakelaar op OFF. Pak het handvat van de tank beet, haal de tank uit de machine en leeg deze. Haal de vuilwaterafvoerslang los en leeg de tank in een putje of emmer (alleen membraantank). Spoel de tank na met schoon water voordat deze wordt teruggeplaatst.

NA HET GEBRUIK

1. Zet de hoofdschakelaar op OFF.
2. Druk het voetpedaal in, zodat borstel en zuigmond vrijkomen van de vloer.
3. Leeg de schoonwatertank en spoel deze na met schoon water.
4. Leeg de vuilwatertank en spoel deze na met schoon water.
5. Controleer de slangen en vervang deze wanneer zij zijn beschadigd.
6. Verwijder de borstel en spoel deze af met schoon water.
7. Controleer de opening van de zuigmond op vuil en spoel deze af met schoon water.
8. Controleer het schoonwaterfilter en het turbine voorfilter. Spoel ze af met schoon water en vervang deze filters wanneer zij zijn beschadigd.
9. Controleer het uitblaasfilter. Reinig deze met lucht of vervang deze wanneer deze sterk is vervuild.
10. Berg de machine op in een droge en vorstvrije ruimte.
11. Opladen batterijen.

ONDERHOUDSSCHEMA

Onderhoudswerkzaamheden	Dageijks	Wekeijks	Jaarijks
Reinigen en controleren van tanks	•		
Reinigen en controleren van slangen	•		
Reinigen van de borstel	•		
Reinigen en controleren van de zuigmonden	•		
Controleren van filters	•		
Opladen batterijen	•		
Controleren van nozzles		•	
Servicebeurt van de zuigmotor (koolborstels)			•

ZUIGMOND VERVANGEN

Wanneer de zuigmond strepen water achterlaat, is deze mogelijk vuil of beschadigd. Verwijder de zuigmond, spoel deze af met schoon water en controleer de rubberstrippen. Vervang of draai de rubberstrippen om als deze is gescheurd, gekarteld of versleten.

Om de rubberstrippen om te keren of te vervangen:

1. Haal de stekker uit de wandcontactdoos.
2. Verwijder de tanks.
3. Kantel de machine naar achteren.
4. Verwijder de twee schroeven van de zuigmond.

OPLOSSEN VAN PROBLEMEN

PROBLEEM	OPLOSSING
Er is geen stroom. Motoren werken niet	Kontroleer zekeringen
	Defecte schakelaar op bedieningspaneel
	Opladen batterijen
Borstelmotor werkt niet, borstel draait niet	Aandrijfriem defekt
	Borstel zit niet vast
Onvoldoende zuigkracht	Versleten of kapot mondstuk
	Zuigopening zit verstopt
	Zuigslang is los geschoten of defekt
	Tankdeksel is defekt
	Vlotterventiel zit vast
	Turbine voorfilter is vervuild
Onvoldoende reinigingskracht	Versleten borstel
	Gebruik een hardere borstel
	Werk op lagere snelheid
	Watertoevoer is verstopt
	Schoonwaterfilter zit verstopt

VERVOER

1. Maak de stuurstang los.
2. Klap de stuurstang neer, over de machine.
3. Zet hem vast.

HULPSTUKKEN

1. Schrobborstel, Nylon, zacht.
2. Schrobborstel, Silicone carbid, middel.
3. Schrobborstel, Nylon, middel.

TECHNISCHE SPECIFICATIES

Model	BA 340	
Vermogen van borstelmotor	W	260
Vermogen van zuigmotor	W	500
Vermogen van pompmotor	W	25
Beschermingsklasse		IP 34
Beschermingsklasse (elektrisch)		III
Aantal borstels	stuk	1
Borsteldiameter	cm	10
Borstelsnelheid	toeren/minuu t	1.000
Borsteldruk, max.	g/cm ²	470
Vacuum, max.	IPa	5,6
Luchtstroom, max.	l/s	17
Geluidsniveau (op 1,5m)	dB(A)20μPA	68
Zuigbreedte	cm	34
Werkbreedte zuigmond	cm	34
Productiviteit (theoretisch)	m ² /uur	1.360
Toevoer reinigingsmiddel	l/min	0,5/1,0
Inhoud schoonwatertank	liters	11
Inhoud vuilwatertank	liters	12
Inhoud membraantank	liters	15
Lengte van de machine	cm	62
Gehele breedte, met zuigmond	cm	48
Hoogte van de machine, met duwstang	cm	105
Netto gewicht	kg	38
Bruto gewicht	kg	93/97
Capaciteit batterij	Ah ₅	50



Località Novella Terza
26862 Guardamiglio (Lodi) Italy
www.nilfisk-advance.com
Phone: +39 0377 451124
Fax: +39 0377 51443

Printed in Italy

Ersatzteile unter www.gluesing.net