



Ersatzteilliste

- (17189010) HDS 1290
- (17189110) HDS 1290 * CH
- (17189210) HDS 1290 - BP
- (17189220) HDS 1290 - ARAL
- (17189230) HDS 1290 - ESSO

2005 11

59522210

www.kaercher.com

DE

DE HINWEISE

Weitere Sprachen:

Diese Ersatzteilliste ist in weiteren Sprachen erhältlich. Sie erhalten diese unter www.kaercher.com im Bereich Service.

Mengenangaben:

Die Mengenangaben in der Ersatzteilliste entsprechen den in der Baugruppe verbauten Stückzahlen der Bauteile.

Meterware:

Ersatzteile welche als Meterware geliefert werden sind auf Einbaulänge selbst zu kürzen. Die Stückzahlen sind als Mindestbestellmenge =1m angegeben und müssen je nach Bedarf auf weitere volle Meterzahlen erhöht werden.

Versionen/ Werknummern:

Sind Versionen oder Werknummern in der Ersatzteilliste angegeben, ist anhand dieser vor Bestellung zu prüfen, welches Bauteil für ihr Gerät verwendet werden muss.

Lackierte Teile:

Bei Bestellungen von lackierten Teilen welche in der Ersatzteilliste nicht in verschiedenen Farben ausgewiesen sind, ist zusätzlich die Farbnummer oder Farbe mit anzugeben.

Technische Änderungen:

Technische Änderungen sowie das Recht der ausschließlichen Auswertung unseres geistigen Eigentums behalten wir uns vor.

EN INSTRUCTIONS

Other languages:

This list of spare parts is also available in other languages. You can get this list from www.kaercher.com in the Service division.

Quantity details:

The quantity details in the spare parts list correspond to the number of pieces of the component installed in the assembly group.

Piece goods:

Spare parts that are sold as piece goods are to be cut to the desired length. The quantities have been indicated as minimum order quantity =1m and must be rounded off to the full meter figure depending on your requirements.

Version/ Plant numbers:

If version or plant numbers are mentioned in the spare parts list, then use the same to check before ordering which spare part needs to be used for your appliance.

Painted parts:

While ordering painted parts that are not mentioned in the spare parts list in their colour variations, please mention the colour number or the colour you require.

Technical changes:

We reserve the right to make technical changes as well as the right to exclusive use of our intellectual property.

FR REMARQUES

Autres langues:

Cette liste de pièces de rechange est disponible en autres langues. Cela est disponible sous www.kaercher.com dans le menu Service.

Indications de quantité:

Les indications de quantité dans la liste de pièces de rechange correspondre aux nombres de pièces des composant utilisées dans la construction.

Matériel au mètre:

Les pièces de rechange qui sont livrées au mètre doivent être raccourcies à longueur souhaitée par l'acheteur même. Les nombres des pièces sont indiquées en quantité de commande minimale = 1m et doivent être augmentés selon le besoin à une chiffre de mètre complète.

Versions/ Numéros d'usine:

Lorsqu'il sont indiquées des versions ou des numéros d'usine dans la liste de pièces de rechange, vous devez vérifier que composant doit être utilisé pour votre appareil.

Pièces laquées:

Pour commander des pièces laquées, où les différentes couleurs ne sont pas indiquées dans la liste des pièces de rechange, vous devez indiquer en plus le numéro de la couleur ou seulement la couleur.

Modifications techniques:

Nous nous réservons la possibilité des modifications techniques ainsi le droit d'exploitation exclusive de notre propriété intellectuelle.

IT AVVERTENZE

Altre lingue:

Il presente elenco di parti di ricambio è disponibile sul nostro sito Web anche in altre lingue: unte www.kaercher.com alla voce "Service".

Indicazioni di quantità:

Le indicazioni di quantità riportate dall'elenco "parti di ricambio" corrispondono al numero delle singole componenti contenute nella rispettiva unità.

Merce a metro:

Le parti di ricambio fornite come "merce a metro" devono venire in seguito accorciate alla lunghezza necessaria per il montaggio. La quantità unitaria è indicata come "quantità minima di ordinazione = 1m" e deve all'occorrenza venire moltiplicata per il numero intero di metri necessari.

Versioni / Numeri di fabbricazione:

Quando l'elenco "parti di ricambio" riporta diverse versioni o numeri di fabbricazione, confrontare la versione o il numero di fabbricazione del ricambio desiderato con quelle/i presenti nell'elenco e indicarla/o al momento dell'ordinazione.

Parti di ricambio verniciate:

Nel caso di ricambi verniciati, se l'elenco parti di ricambio non ne riporta espressamente i diversi colori, al momento dell'ordinazione è necessario indicare anche il colore o il numero del colore desiderato.

Modifiche tecniche:

Ci riserviamo il diritto di apportare modifiche tecniche così come il diritto di utilizzo esclusivo della nostra proprietà intellettuale.

ES INDICACIONES

Otros idiomas:

La lista de piezas de repuesto se puede adquirir en otros idiomas. La puede adquirir en www.kaercher.com en el área de servicios.

Cantidades:

Las indicaciones de cantidades de la lista de piezas de repuesto corresponden al número de piezas montadas en el componente.

Mercancía por metros:

Las piezas de repuesto que se suministran por metros se pueden cortar al largo deseado. La unidad mínima de pedido es de = 1 m y el número de metros completos se puede aumentar según necesidad.

Versiones/números de fábrica:

Si se indica la versión o número de fábrica en la lista de piezas de repuesto, se debe comprobar en ella la pieza a usar para su aparato antes de realizar el pedido.

Piezas lacadas:

Al realizar pedidos de piezas lacadas que no estén indicadas en los diferentes colores en la lista de piezas de repuesto, se debe indicar también la referencia del color o el color.

Modificaciones técnicas:

Reservados los derechos de realizar modificaciones técnicas y aprovechar nuestra propiedad intelectual.

PL WSKAZÓWKI

Pozostałe języki:

Ta lista części zamiennych jest dostępna w także w innych językach. Mogą ją Państwo pobrać ze strony www.kaercher.com w dziale Serwis.

Dane ilości:

Dane ilości podane w liście części zamiennych odpowiadają liczbie sztuk podzespołów tworzących dany moduł.

Towar sprzedawany na metry:

Części zamienne dostarczane jako towar sprzedawany na metry po zamontowaniu należy samodzielnie skrócić do potrzebnej długości. Liczba sztuk podana jest jako minimalna ilość zamówienia =1m i w zależności od potrzeb zwiększa się ją o kolejne pełne metry.

Wersje/ Numer zakładu:

Jeżeli w liście części zamiennych podane są wersje lub numery zakładu, przed zamówieniem na ich podstawie należy sprawdzić, który podzespół stosuje się w Państwa urządzeniu.

Części lakierowane:

W przypadku zamówień części lakierowanych, które w liście części zamiennych nie podano w wielu kolorach, należy dodatkowo zaznaczyć nr koloru lub kolor.

Zmiany techniczne:

Zastrzegamy sobie prawo do zmian technicznych oraz wyłącznego wykorzystywania naszej własności intelektualnej.

INHALTSVERZEICHNIS

1.0 EINZELTEILE

2.0 PUMPENSATZ

2.1 KOLBEN

[13897](#)

2.2 DRUCKSEITE

[13897](#)

2.3 SAUGSEITE

[13897](#)

2.4 KOLBEN

[13898](#)

2.5 DRUCKSEITE

[13898](#)

2.6 SAUGSEITE

[13898](#)

2.7 UMBAUSATZ

3.0 MOTOR

3.1 MOTOR

[26926](#)

3.2 MOTOR

[26927](#)

4.0 GEBLAESE

5.0 BRENNSTOFFPUMPE

5.1 BRENNSTOFFPUMPE

5.2 BRENNSTOFFPUMPE

[26926](#)

5.3 BRENNSTOFFPUMPE

[26927](#)

6.0 E-GERAETESCHRANK

6.1 E-GERAETESCHRANK

[26926](#)

6.2 E-GERAETESCHRANK

[26927](#)

7.0 DURCHLAUFERHITZER

7.1 BRENNERDECKEL

[26926](#)

7.2 DECKEL

[26927](#)

7.3 HEIZSCHLANGE

7.4 BRENNERBODEN

8.0 SCHWIMMERKASTEN

8.1 SCHWIMMERKASTEN

8.2 DGT

9.0 SICHERHEITSBLOCK

Reedschalter Ersatz

10.0 ZUBEHOER

10.1 HANDSPRITZPISTOLE

[28811](#)

10.2 HANDSPRITZPISTOLE

[28812](#)

10.3 SCHLAUCH

[28811](#)

10.4 HD-SCHLAUCH

[28812](#)

10.5 STRAHLROHR

[VERSION 1](#)

10.6 STRAHLROHR

[VERSION 2](#)

INHALTSVERZEICHNIS

11.0 INSTRUMENTENTAFEL

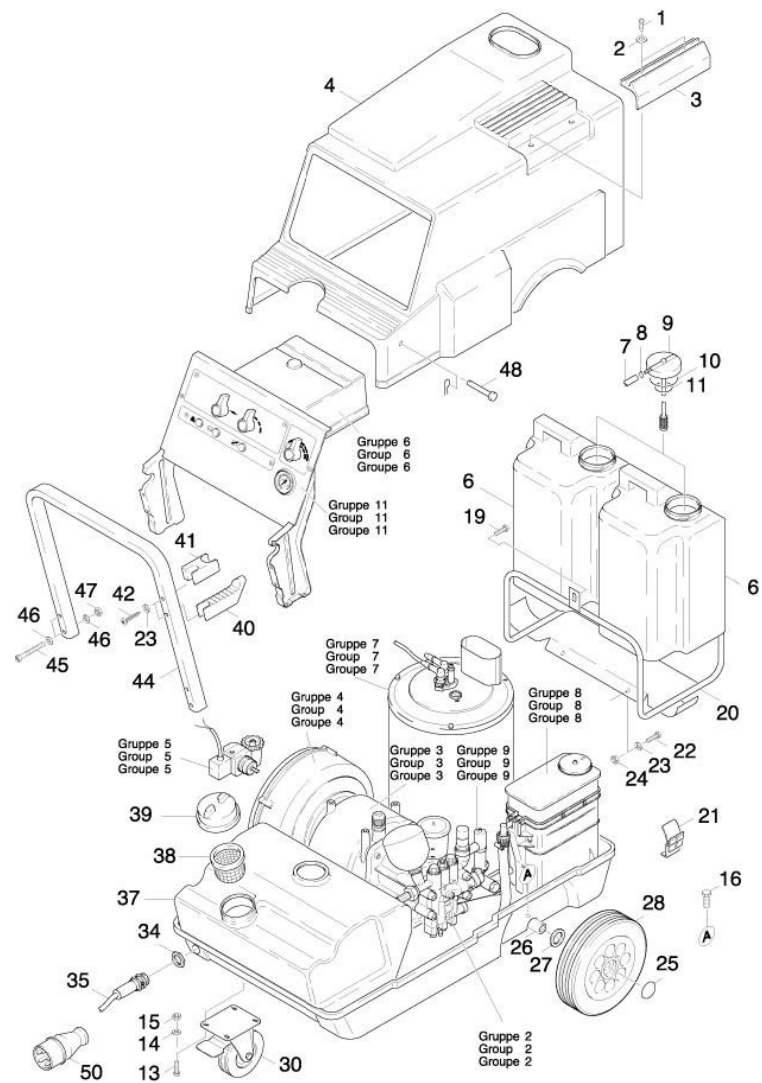
11.1 INSTRUMENTENTAFEL

26926

11.2 INSTRUMENTENTAFEL

26927

1.0 EINZELTEILE



1.0 EINZELTEILE

POS	BENENNUNG ZUSATZINFORMATIONEN	TEILE-NR	STCK	AB WERK-NR	BIS WERK-NR
1	LINSENSCHR. 4,2X 13	63031220	4		
2	Scheibe 4 -200HV-A2E ISO7093-1	73122810	2		
3	HALTER	50423100	1		
4	HAUBE	50661500	1		
6	TANK	50710270	2		
7	SCHLAUCH DN 7	63882250	4		
8	SCHLAUCHSCHELLE	63885590	4		
9	FORMTEIL	50303550	2		
10	O-RING 80,0 X 4,5	63624910	1		
11	O-RING 47,0 X 4,5	63624900	1		
13	6kt-Schraube M8x16 -8.8-A2E ISO 4017	73043950	8		
14	Federring B 8-FSt-A3E DIN 127	73130040	8		
15	6kt-Mutter M8 -8-A3E ISO 4032	73110040	8		
16	SCHRAUBE M 8X 16	63030310	2		
19	SCHRAUBE M 8X 12	63030350	1		
20	HALTER	40421920	1		
21	HALTER	50422560	1		
21	HALTER	50423200	1		
22	Schraube M6x12 -8.8-R3R (In6Rd)	73060870	2		
23	Federring B 6-FSt-A3E DIN 127	73130030	5		
24	6kt-Mutter M6 -8-A2E ISO 4032	73110030	2		
25	SCHNELLBEFESTIGER	63431370	2		
26	Achse	51050630	1		
27	Scheibe 24 -100HV-A3E ISO 7091	73120600	2		
28	Rad kpl. sw/sw	45151000	2		
	SATZ MIT 2 STUECK SCHWARZ				
30	LENKROLLE 125	64350710	1		
34	GEGENMUTTER PG13,5	66414800	1		
35	KABEL	66415870	1		
37	TANK	50710240	1		
38	SIEB D 70	64142750	1		
39	Deckel	50632170	1		

1.0 EINZELTEILE

POS	BENENNUNG ZUSATZINFORMATIONEN	TEILE-NR	STCK	AB WERK-NR	BIS WERK-NR
40	HALTER	50422530	2		
41	HALTER	50422540	1		
43	Bl.Schr. ST5,5X55,0-ST-A2S	63050050	3		
44	GRIFF	53211210	1		
45	Schraube M6x50 -8.8-R3R (In6Rd)	73061330	4		
46	Zahnscheibe A6,4 -FSt-A3E DIN 6797	73121670	8		
47	6kt-Mutter M6 -04-A2E ISO 10511	73114250	5		
48	Bolzen	63733220	2		
49	SICHERUNG	63430060	2		
50	Stecker CEE 16A	66460300	1		

2.0 PUMPENSATZ

2.1 KOLBEN

13897

2.2 DRUCKSEITE

13897

2.3 SAUGSEITE

13897

2.4 KOLBEN

13898

2.5 DRUCKSEITE

13898

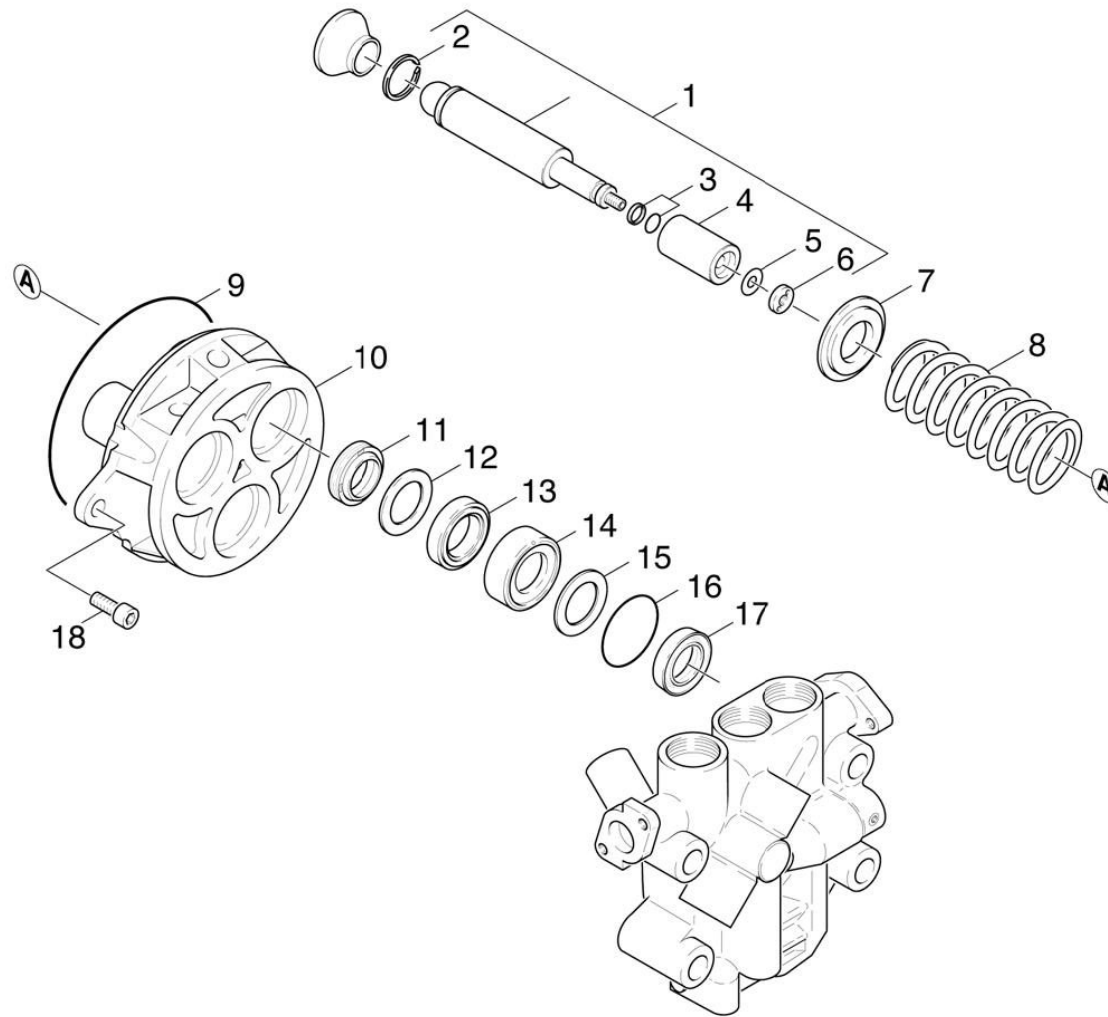
2.6 SAUGSEITE

13898

2.7 UMBAUSATZ



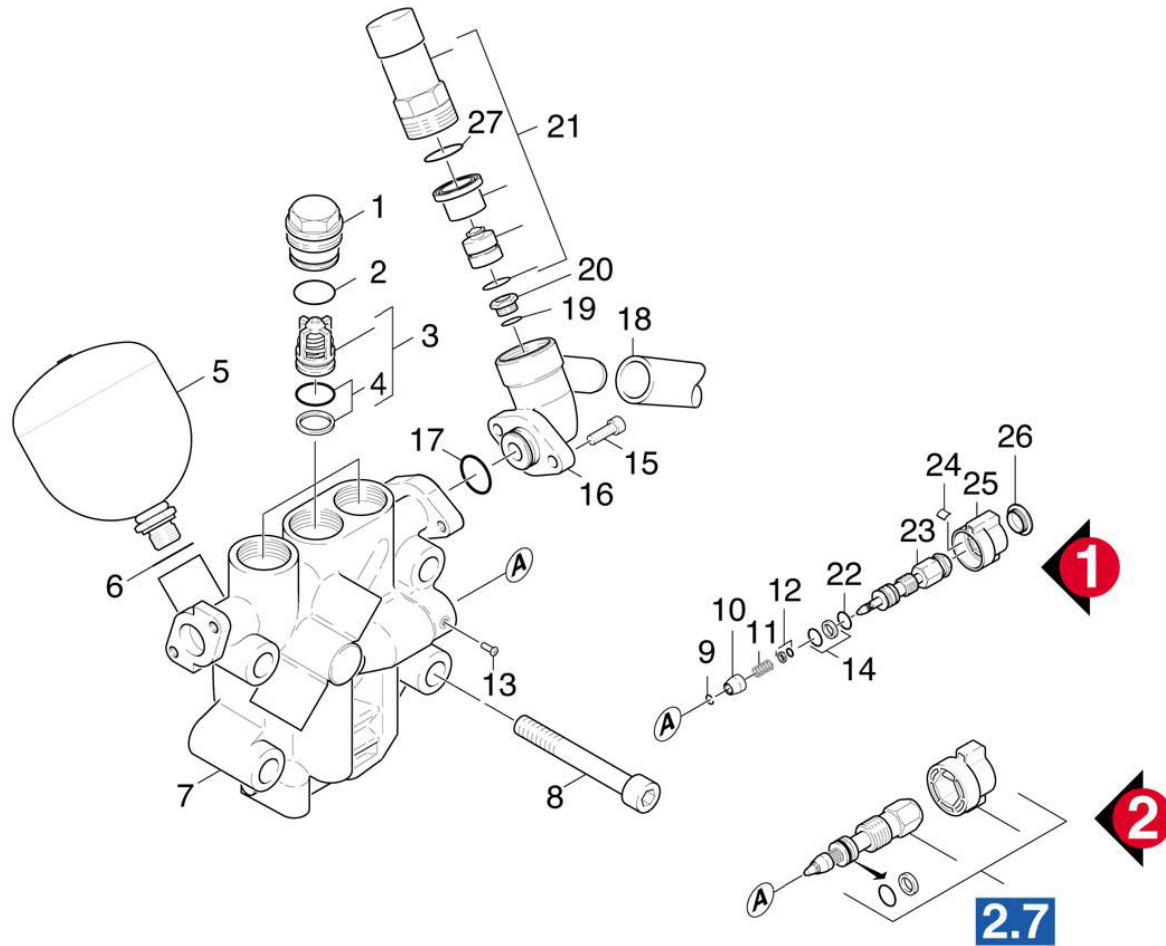
2.1 KOLBEN



2.1 KOLBEN

POS	BENENNUNG ZUSATZINFORMATIONEN	TEILE-NR	STCK	AB WERK-NR	BIS WERK-NR
1	KOLBEN KPL.	45530680	3		
2	SPRENGRING 24	63431440	3		
3	O-Ring kpl. 1ST.-R.- 7,65X 1,78 NBR 80	63623650	3		
4	KERAMIKHUELSE	51102930	3		
5	Dichtring	53631850	3		
6	MUTTER	53100720	3		
7	SCHEIBE	51153150	3		
8	SCHRAUBENFEDER	53321870	3		
9	O-RING 115,0 X 1,78	63624470	1		
10	GEHAEUSE	50602100	1		
11	NUTRING 24X34X6/8	63650680	3		
12	SCHEIBE	51153140	2		
13	KOMPAKTDI. 24X36X7	63650690	3		
14	Buchse	51122130	3		
15	SCHEIBE	51153070	3		
16	O-RING 40,0 X 2,0	63622160	3		
17	NUTRING 24X34	63650670	3		
18	ZYL.SCHR. M 8X 20	73060410	2		
100	PUMPENSET HDS 1210	28803920	1		

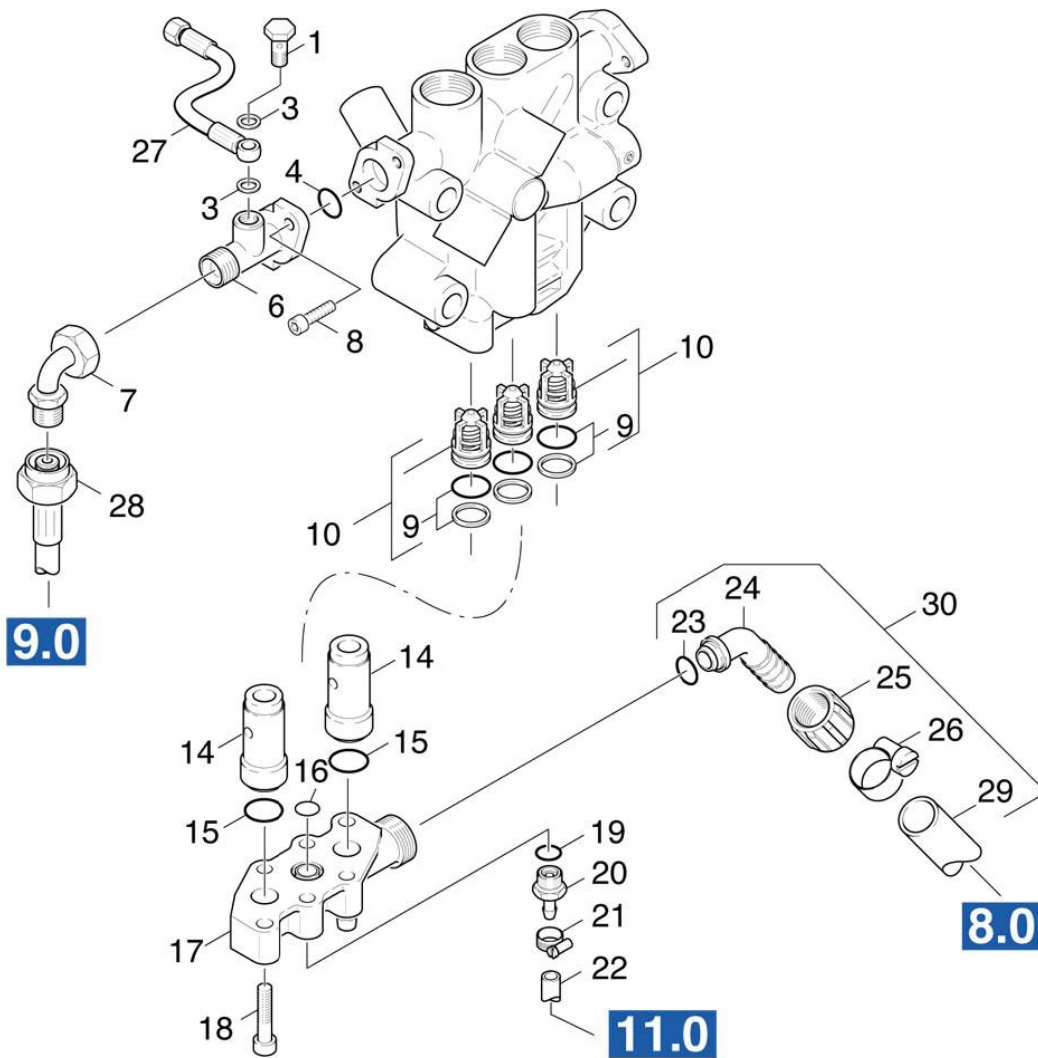
2.2 DRUCKSEITE



2.2 DRUCKSEITE

POS	BENENNUNG ZUSATZINFORMATIONEN	TEILE-NR	STCK	AB WERK-NR	BIS WERK-NR
1	VENTILSCHRAUBE	55830710	3		
2	O-RING 21,95X1,78	63625180	3		
3	VENTIL KPL. NATUR	45801400	3		
4	O-RING KPL./1ST.-R.	63625170	3		
5	Druckspeicher	65050280	1		
6	Dichtring 16x20-CU DIN 7603	73620070	1		
7	UBS ZYLINDERKOPF	28822810	1		
8	ZYL.SCHR. M12X110	73061040	4		
9	SPRENGRING A 6	63431430	1		
10	HUELSE	51102260	1		
11	SCHRAUBENFEDER	53321100	1		
12	O-RING KPL./1ST.-R.	63624770	1		
13	SCHRAUBE M 3X 6	73060510	1		
14	O-Ring kpl. 1ST.-R.- 7,65X 1,78 NBR 80	63623650	1		
15	SCHRAUBE M 6X 20	73060920	2		
16	GEHAEUSE	50602370	1		
17	O-Ring 16,0 X 2,4-NBR 80	63624450	1		
18	SCHLAUCHSTUECK	54425900	1		
19	O-RING 10 X 1,5	63624820	1		
20	VENTILSITZ	55810930	1		
21	SICHERHEITSENTIL	64126040	1		
22	O-RING 8,0 X 1,5	63623880	1		
23	SPINDEL	52910230	1		
24	SICHERUNGSFEDER	63130030	1		
25	GRIFF	53211110	1		
26	STOPFEN	51320100	1		
27	O-RING 20,0 X 1,5	63625470	1		
100	PUMPENSET HDS 1210	28803920	1		

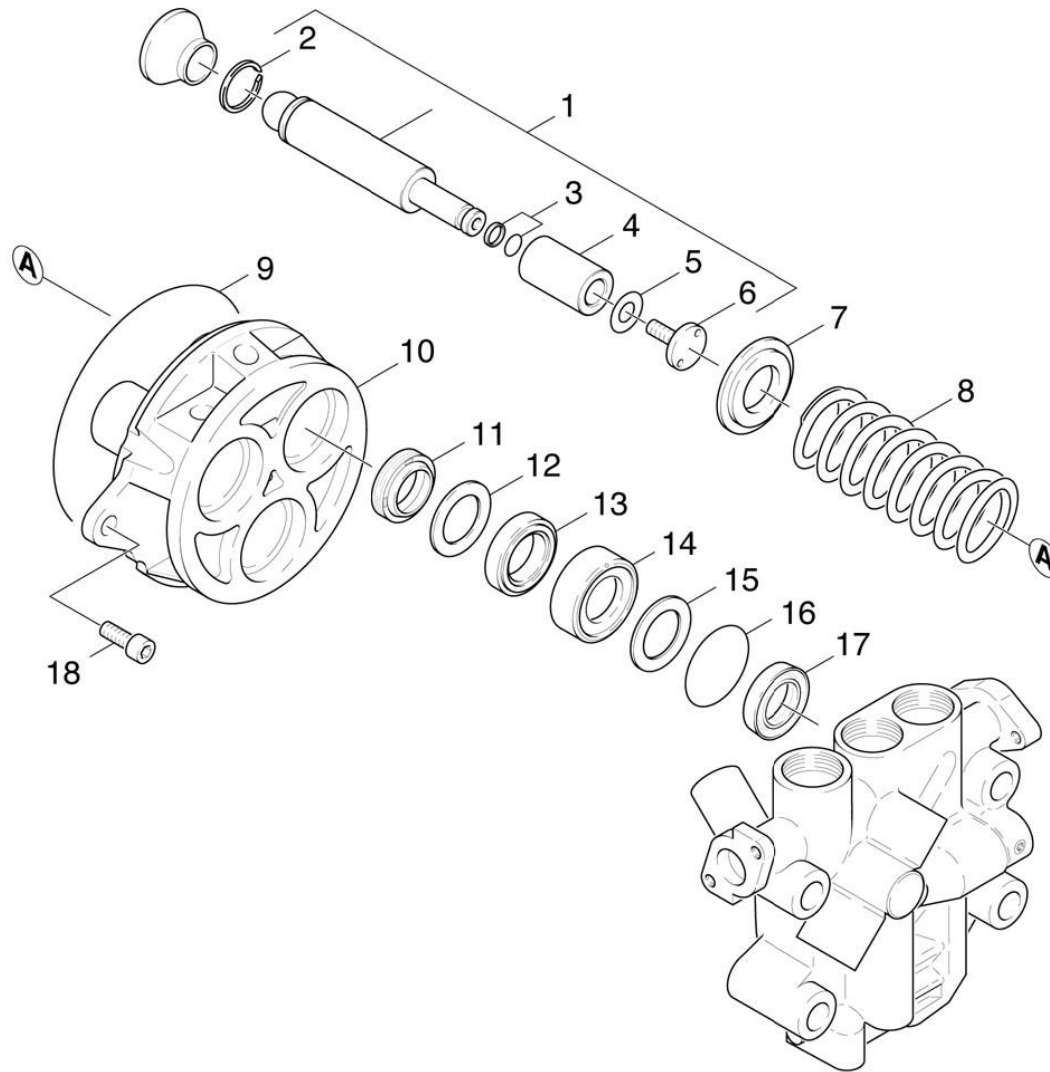
2.3 SAUGSEITE



2.3 SAUGSEITE

POS	BENENNUNG ZUSATZINFORMATIONEN	TEILE-NR	STCK	AB WERK-NR	BIS WERK-NR
1	Hohlschraube 6-3 -St-A3L DIN 7643	73863630	1		
3	Dichtring 10x13,5-CU DIN 7603	73620030	2		
4	O-RING 14,0 X 1,78	63623950	1		
6	FLANSCH	51221150	1		
7	ROHRKRUEMMER	63886070	1		
8	SCHRAUBE M 6X 20	73060920	2		
9	O-RING KPL./1ST.-R.	63625170	3		
10	VENTIL KPL. NATUR	45801320	3		
14	HUELSE	51102600	2		
15	O-RING 22,3 X 2,4	63621680	2		
16	O-RING 16,0 X 2,0	63621740	1		
17	VENTILGEHAEUSE	55871210	1		
18	Zylinderschraube M8x35 -8.8-A2E ISO4762	73060440	6		
19	O-RING 15,0 X 2,0	63624270	1		
20	VENTIL	45801140	1		
21	SCHLAUCHSCHELLE	63885150	1		
22	SCHLAUCH DN 7 ALS METERWARE BESTELLEN	63881940	1		
23	O-RING 13,3 X 2,4	63620780	1		
24	Schlauchnippel	54432110	1		
25	MUTTER	53100620	1		
26	SCHLAUCHSCHELLE	63885480	1		
27	HD-SCHLAUCH DN 5	63888430	1		
28	HD-SCHLAUCH DN 8	63888590	1		
29	SCHLAUCH 19X4X0,2M	63887750	1		
30	SCHLAUCH	44402900	1		
100	PUMPENSET HDS 1210	28803920	1		

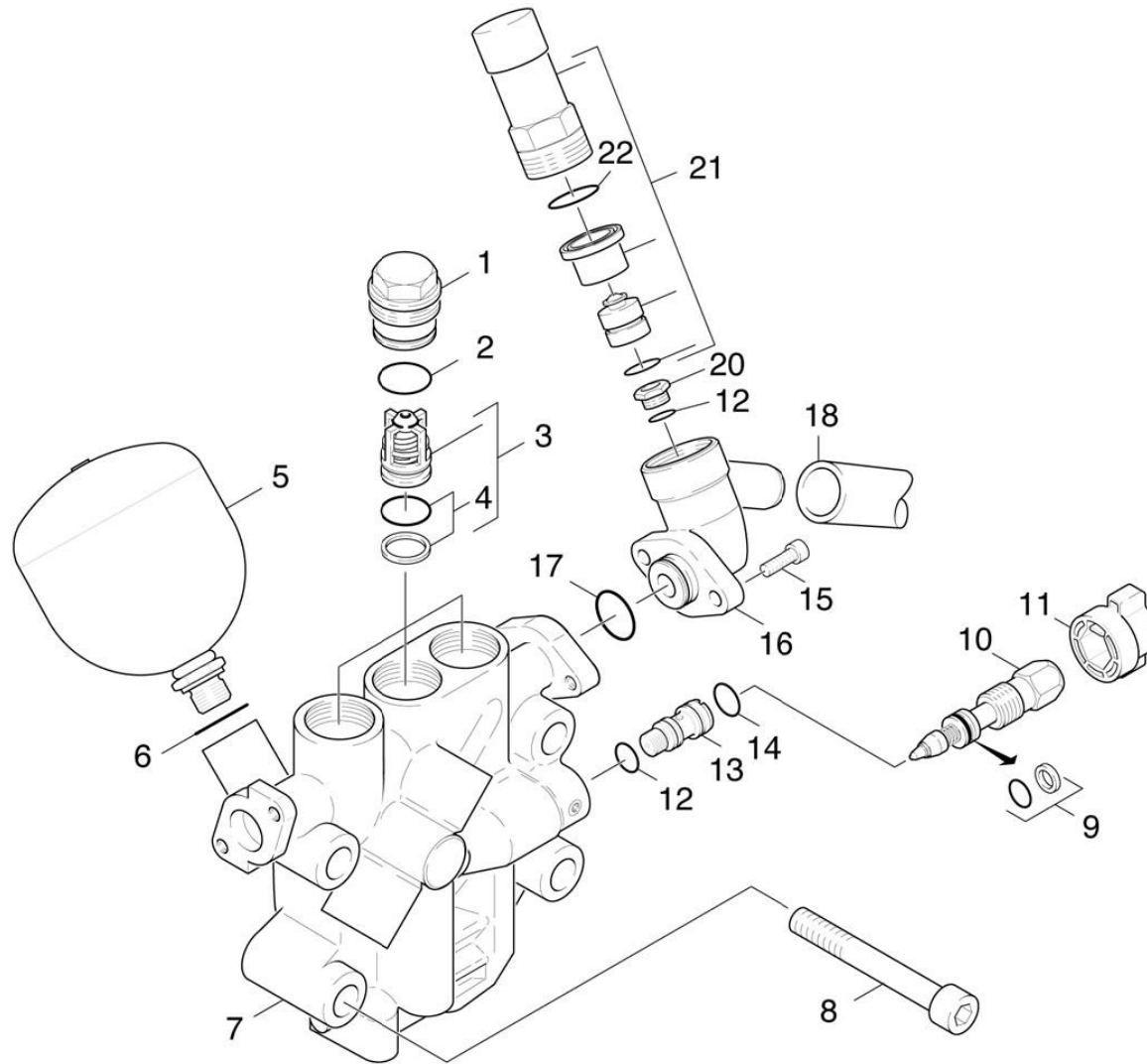
2.4 KOLBEN



2.4 KOLBEN

POS	BENENNUNG ZUSATZINFORMATIONEN	TEILE-NR	STCK	AB WERK-NR	BIS WERK-NR
1	KOLBEN	45531020	3		
2	SPRENGRING 24	63431440	3		
3	O-Ring kpl. 1ST.-R.- 7,65X 1,78 NBR 80	63623650	3		
4	KERAMIKHUELSE	51103690	3		
5	Dichtring	53632280	3		
6	FORMSCHRAUBE	53051660	3		
7	SCHEIBE	51153150	3		
8	SCHRAUBENFEDER	53321870	3		
9	O-RING 115,0 X 1,78	63624470	1		
10	GEHAEUSE	50602100	1		
11	NUTRING 24X34X6/8	63650680	3		
12	SCHEIBE	51153140	2		
13	KOMPAKTDI. 24X36X7	63650690	3		
14	Buchse	51122130	3		
15	SCHEIBE	51153070	3		
16	O-RING 40,0 X 2,0	63622160	3		
17	NUTRING 24X34	63650670	3		
18	ZYL.SCHR. M 8X 20	73060410	2		
100	PUMPENSET HDS 1210	28803920	1		

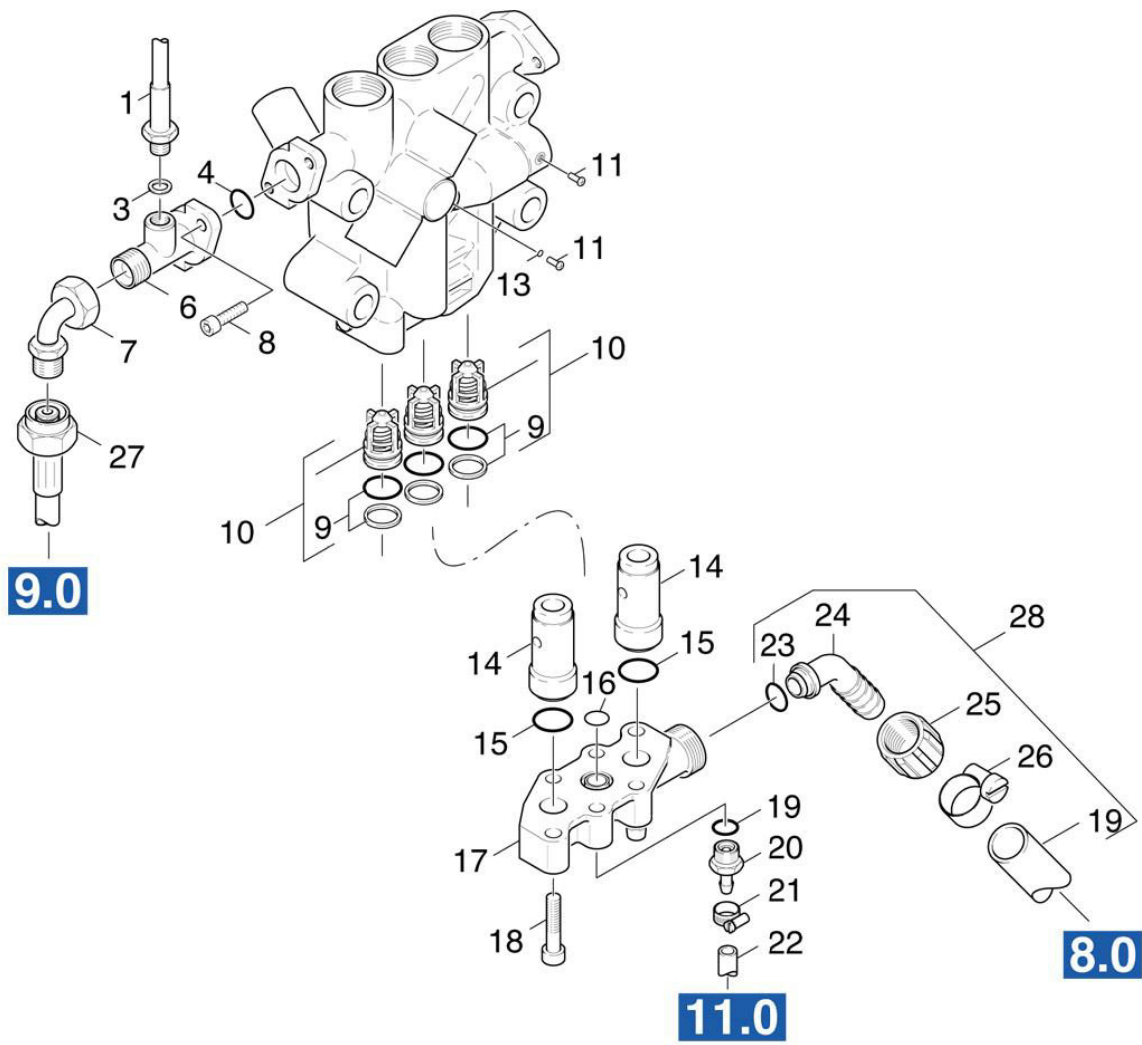
2.5 DRUCKSEITE



2.5 DRUCKSEITE

POS	BENENNUNG ZUSATZINFORMATIONEN	TEILE-NR	STCK	AB WERK-NR	BIS WERK-NR
1	VENTILSCHRAUBE	55830710	3		
2	O-RING 21,95X1,78	63625180	3		
3	VENTIL KPL. NATUR	45801400	3		
4	O-RING KPL./1ST.-R.	63625170	3		
5	Druckspeicher	65050280	1		
6	Dichtring 16x20-CU DIN 7603	73620070	1		
7	ZYLINDERKOPF	55501360	1		
8	ZYL.SCHR. M12X110	73061040	4		
9	O-RING 12,42 KOMPL	63625750	1		
10	SPINDEL	42910090	1		
11	GRIFF	53212630	1		
12	O-RING 10 X 1,5	63624820	2		
13	HUELSE	51103680	1		
14	O-RING 11,0 X 1,3	63624020	1		
15	SCHRAUBE M 6X 20	73060920	2		
16	GEHAEUSE	50602370	1		
17	O-Ring 16,0 X 2,4-NBR 80	63624450	1		
18	SCHLAUCHSTUECK	54425900	1		
20	VENTILSITZ	55810930	1		
21	SICHERHEITSVENTIL	64126040	1		
22	O-RING 20,0 X 1,5	63625470	1		
100	PUMPENSET HDS 1210	28803920	1		

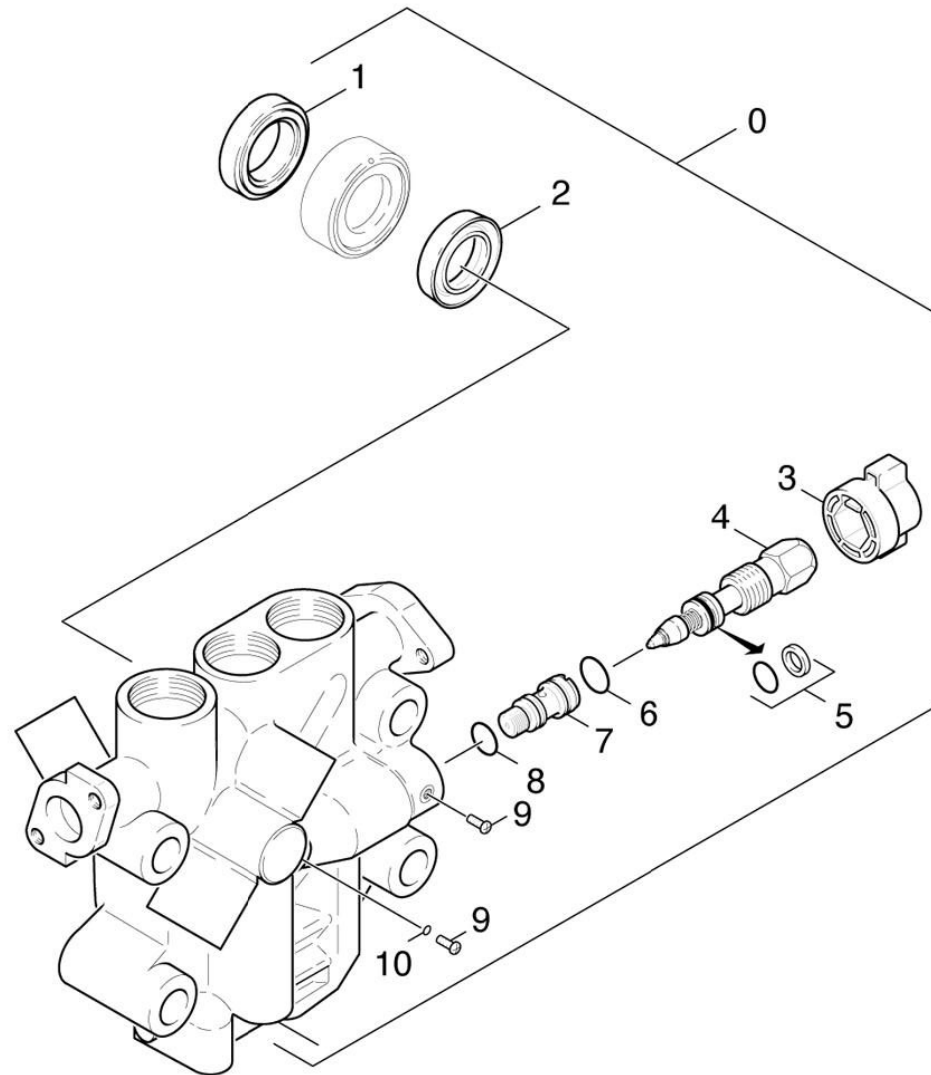
2.6 SAUGSEITE



2.6 SAUGSEITE

POS	BENENNUNG ZUSATZINFORMATIONEN	TEILE-NR	STCK	AB WERK-NR	BIS WERK-NR
1	HD-SCHLAUCH	63893550	1		
3	Dichtring 10x13,5-CU DIN 7603	73620030	1		
4	O-RING 14,0 X 1,78	63623950	1		
6	FLANSCH	51221150	1		
7	ROHRKRUEMMER	63886070	1		
8	SCHRAUBE M 6X 20	73060920	2		
9	O-RING KPL./1ST.-R.	63625170	3		
10	VENTIL KPL. NATUR	45801320	3		
11	LINSENSCHR. M 4X 6	73063230	2		
13	O-RING 4,0 X 1,0	63624520	1		
14	HUELSE	51102600	2		
15	O-RING 22,3 X 2,4	63621680	2		
16	O-RING 16,0 X 2,0	63621740	1		
17	VENTILGEHAEUSE	55871210	1		
18	Zylinderschraube M8x35 -8.8-A2E ISO4762	73060440	6		
19	O-RING 15,0 X 2,0	63624270	1		
20	VENTIL	45801140	1		
21	SCHLAUCHSCHELLE	63885150	1		
22	SCHLAUCH DN 7	63881940	1		
23	O-RING 13,3 X 2,4	63620780	1		
24	Schlauchnippel	54432110	1		
25	MUTTER	53100620	1		
26	SCHLAUCHSCHELLE	63885480	1		
27	HD-SCHLAUCH DN 8	63888590	1		
28	SCHLAUCH	44402900	1		
29	SCHLAUCH 19X4X0,2M	63887750	1		
	ALS METERWARE BESTELLEN				
100	PUMPENSET HDS 1210	28803920	1		

2.7 UMBAUSATZ



2.7 UMBAUSATZ

POS	BENENNUNG ZUSATZINFORMATIONEN	TEILE-NR	STCK	AB WERK-NR	BIS WERK-NR
0	UBS ZYLINDERKOPF	28822810	1		
1	KOMPAKTDI. 24X36X7	63650690	3		
2	NUTRING 24X34	63650670	3		
3	GRIFF	53212630	1		
4	SPINDEL	42910090	1		
5	O-RING 12,42 KOMPL	63625750	1		
6	O-RING 11,0 X 1,3	63624020	1		
7	HUELSE	51103680	1		
8	O-RING 10 X 1,5	63624820	1		
9	LINSENSCHR. M 4X 6	73063230	2		
10	O-RING 4,0 X 1,0	63624520	1		

3.0 MOTOR

3.1 MOTOR

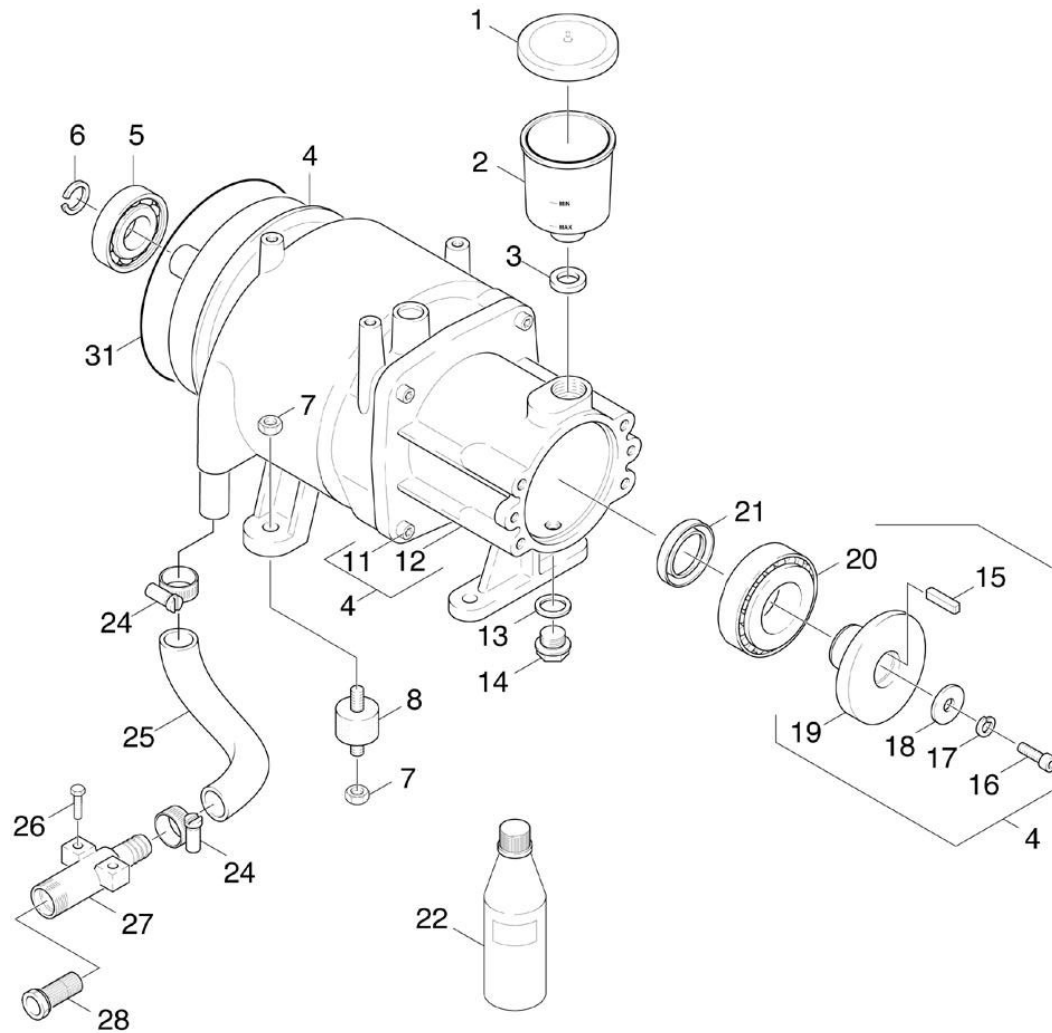
26926

3.2 MOTOR

26927



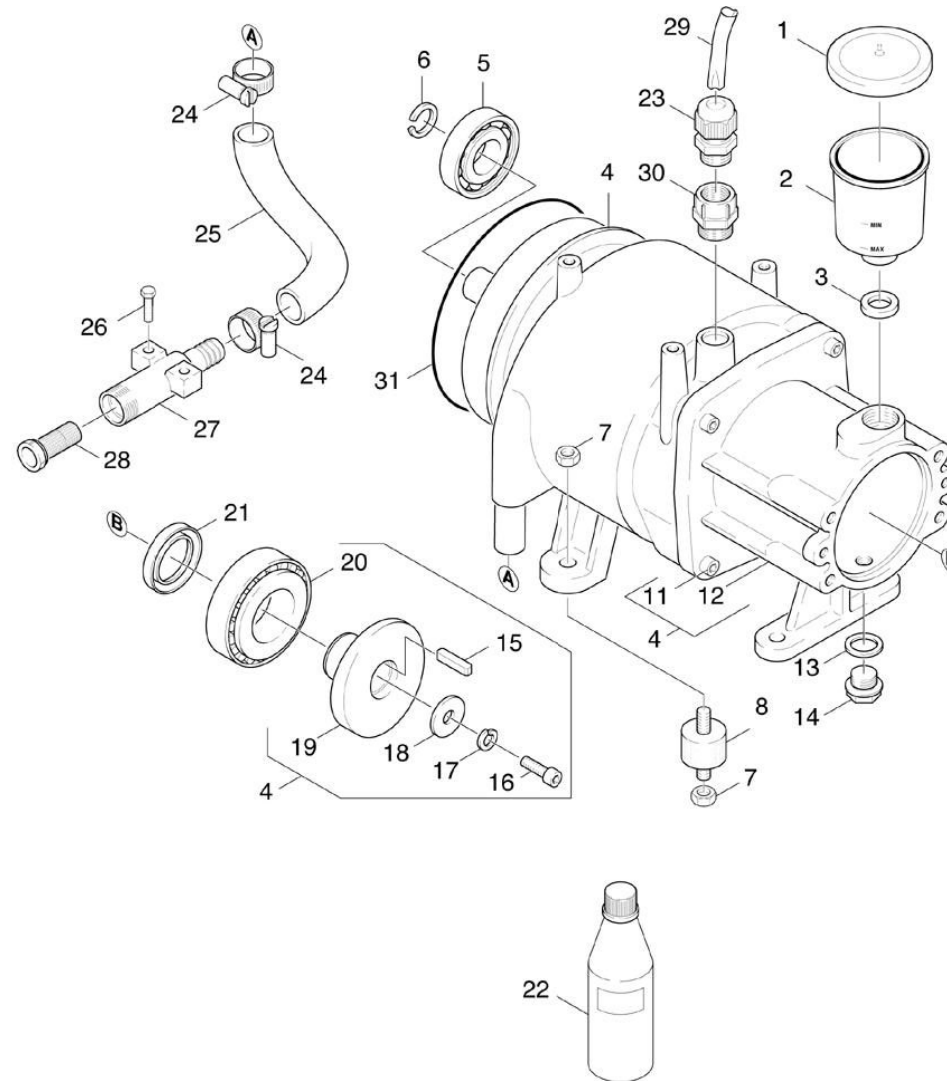
3.1 MOTOR



3.1 MOTOR

POS	BENENNUNG ZUSATZINFORMATIONEN	TEILE-NR	STCK	AB WERK-NR	BIS WERK-NR
1	Deckel	50631890	1		
2	Behaelter	50700480	1		
3	Dichtring	53631000	1		
4	E-MOTOR 5,5KW	66112590	1		
5	KUGELLAGER 6305-2Z	64012530	1		
6	S-RING 25X1,2	73430080	1		
7	6kt-Mutter M 8-8-A2E ISO 7040	73115100	8		
8	Gummipuffer M8	63390600	4		
11	Zyl.Schr. M 6X 45-8.8-A2E DIN 912	73060260	3		
12	GEHAEUSE	50602090	1		
13	Dichtring 18x22-CU DIN 7603	73620090	1		
14	VS-SCHRAUBE M18X1,5	73822350	1		
15	PASSFEDER 8X 7X 25	73180350	1		
16	ZYL.SCHR. M 8X 20	73060410	1		
17	Federring 8-FST-A3E DIN 7980	73130510	1		
18	Scheibe 8 -100HV-A3E ISO 7094	73122610	1		
19	TAUMELSCHEIBE	51201320	1		
20	KEGELROLLENLAGER 41	64012250	1		
21	RWDR A35 X 52 X 7	73670090	1		
22	GETRIEBEOEL 1L	62880160	1		
24	SCHLAUCHSCHELLE	63885470	2		
25	SCHLAUCH DN16	63887190	1		
	ALS METERWARE BESTELLEN				
26	Schraube M6x16 -8.8-R3R (In6Rd)	73060900	1		
27	KNOTENSTUECK	54270750	1		
28	SIEB	64141410	1		
31	O-RING 143,0 X 2,0	63624560	1		

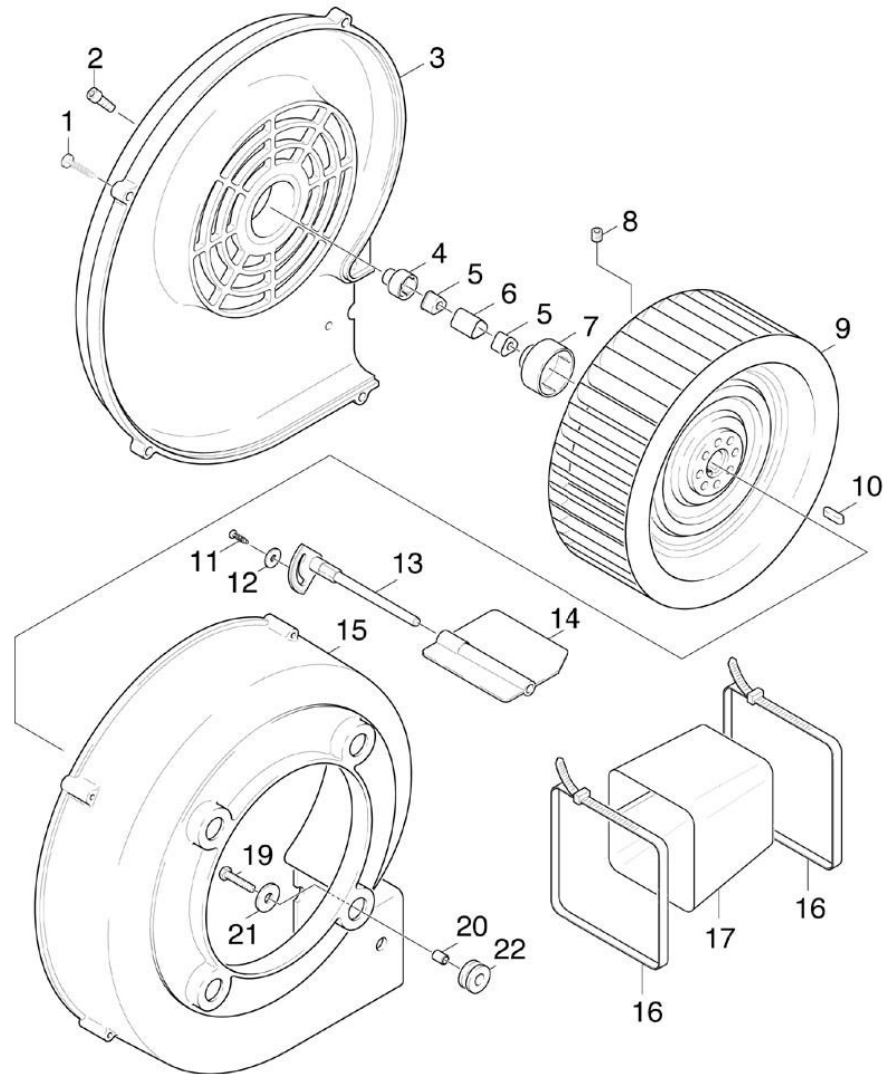
3.2 MOTOR



3.2 MOTOR

POS	BENENNUNG ZUSATZINFORMATIONEN	TEILE-NR	STCK	AB WERK-NR	BIS WERK-NR
1	Deckel	50631890	1		
2	Behaelter	50700480	1		
3	Dichtring	53631000	1		
4	E-MOTOR 5,5KW	66112590	1		
5	KUGELLAGER 6305-2Z	64012530	1		
6	S-RING 25X1,2	73430080	1		
7	6kt-Mutter M 8-8-A2E ISO 7040	73115100	8		
8	Gummipuffer M8	63390600	4		
11	Zyl.Schr. M 6X 45-8.8-A2E DIN 912	73060260	3		
12	GEHAEUSE	50602090	1		
13	Dichtring 18x22-CU DIN 7603	73620090	1		
14	VS-SCHRAUBE M18X1,5	73822350	1		
15	PASSFEDER 8X 7X 25	73180350	1		
16	ZYL.SCHR. M 8X 20	73060410	1		
17	Federring 8-FST-A3E DIN 7980	73130510	1		
18	Scheibe 8 -100HV-A3E ISO 7094	73122610	1		
19	TAUMELSCHEIBE	51201320	1		
20	KEGELROLLENLAGER 41	64012250	1		
21	RWDR A35 X 52 X 7	73670090	1		
22	GETRIEBEOEL 1L	62880160	1		
23	KABELVERSCHR. PG16	66413560	1		
24	SCHLAUCHSCHELLE	63885470	2		
25	SCHLAUCH DN16	63887190	1		
	ALS METERWARE BESTELLEN				
26	Schraube M6x16 -8.8-R3R (In6Rd)	73060900	1		
27	KNOTENSTUECK	54270750	1		
28	SIEB	64141410	1		
29	ISOLIERSCHLAUCH 10	66420110	1		
	ALS METERWARE BESTELLEN				
30	RED.RING PG 16/13,5	66413130	1		
	AUSFUEHRUNG BEACHTEN				

4.0 GEBLAESE



4.0 GEBLAESE

POS	BENENNUNG ZUSATZINFORMATIONEN	TEILE-NR	STCK	AB WERK-NR	BIS WERK-NR
1	BL.SCHR. ST4,8X25,0	73033640	7		
2	Schraube M6x16 -8.8-R3R (In6Rd)	73060900	1		
3	Deckel	50632060	1		
4	KUPPLUNGSTEIL	64630080	1		
5	KUPPLUNGSTEIL	64630200	2		
6	KUPPLUNGSTEIL	54710500	1		
7	KUPPLUNGSTEIL	54710490	1		
8	Gew.Stift M8x6 -Cu2 ISO 4026	73074070	1		
9	GEBLAESERAD ALU	64840480	1		
10	PASSFEDER 5X 5X 16	73180020	1		
11	Bl.Schr. ST4,8X16-ST-A2R (IN6RD)	73030770	1		
12	Scheibe 5 -200HV-A2E ISO7093-1	73122780	1		
13	KLAPPENWELLE	56030120	1		
14	LUFTKLAPPE	56060010	1		
15	GEHAEUSE	56050730	1		
16	SPANNBAND	63886080	2		
17	TUCHMANSCHETTE	51780160	1		
19	6kt-Schr. M 6X 25-8.8-A2E ISO 4017	73043860	4		
20	HUELSE	51102220	2		
21	SCHEIBE	51152330	4		
22	GUMMIRING	53790080	4		

5.0 BRENNSTOFFPUMPE

5.1 BRENNSTOFFPUMPE

5.2 BRENNSTOFFPUMPE

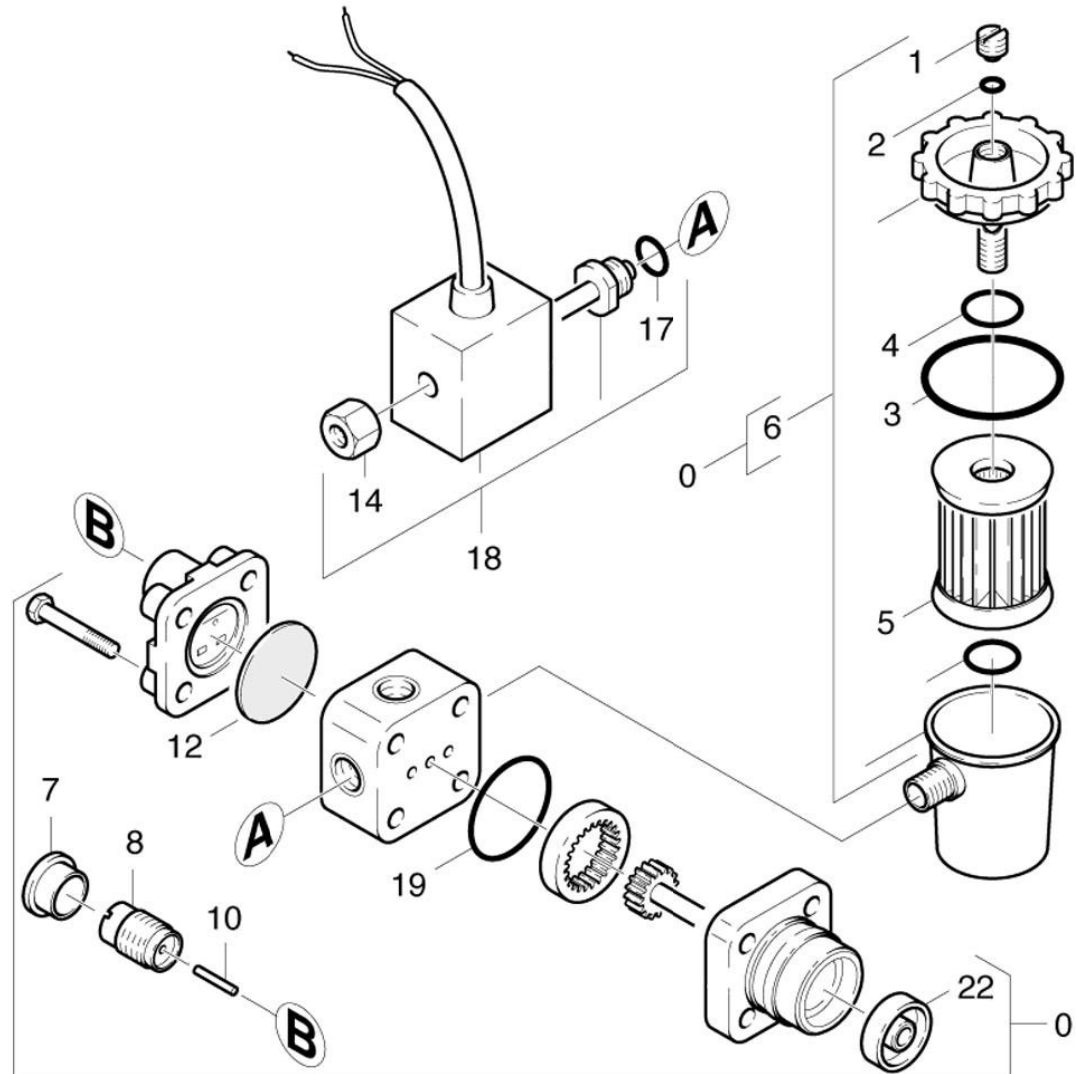
26926

5.3 BRENNSTOFFPUMPE

26927



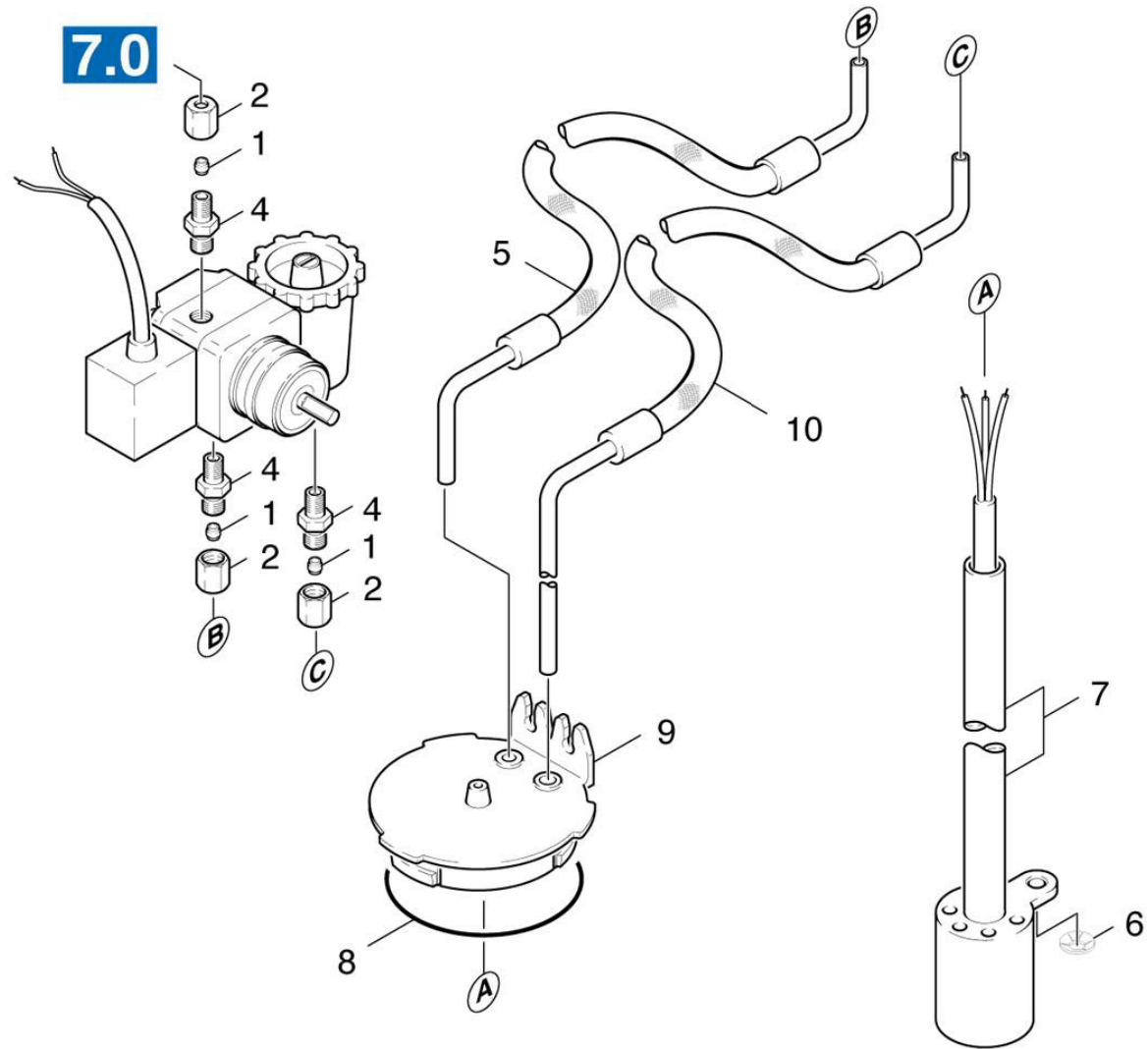
5.1 BRENNSTOFFPUMPE



5.1 BRENNSTOFFPUMPE

POS	BENENNUNG ZUSATZINFORMATIONEN	TEILE-NR	STCK	AB WERK-NR	BIS WERK-NR
0	Pumpe Oelbrenner nur fuer Ersatz	64729250	1		
1	Schraube Entlueftung	64721070	1		
2	O-RING 5,0 X 1,8	64721060	1		
3	O-RING 32,0 X 1,6	64721110	1		
4	O-RING 10,0 X 2,4	64721120	1		
5	FILTEREINSATZ	64721130	1		
6	FILTERGEHAEUSE KPL.	64721230	1		
7	SCHUTZKAPPE	64721220	1		
8	Gehaeuse Feder	64721090	1		
10	STIFT	64721080	1		
12	MEMBRANE	64721280	1		
14	RAENDELMUTTER	64723400	1		
17	O-RING 12,0 X 1,5	64721250	1		
18	MAGNETVENTIL KOMPL.	64723890	1		
19	O-RING 28,5 X 1,6	64721200	1		
22	Dichtung Achse	64721050	1		

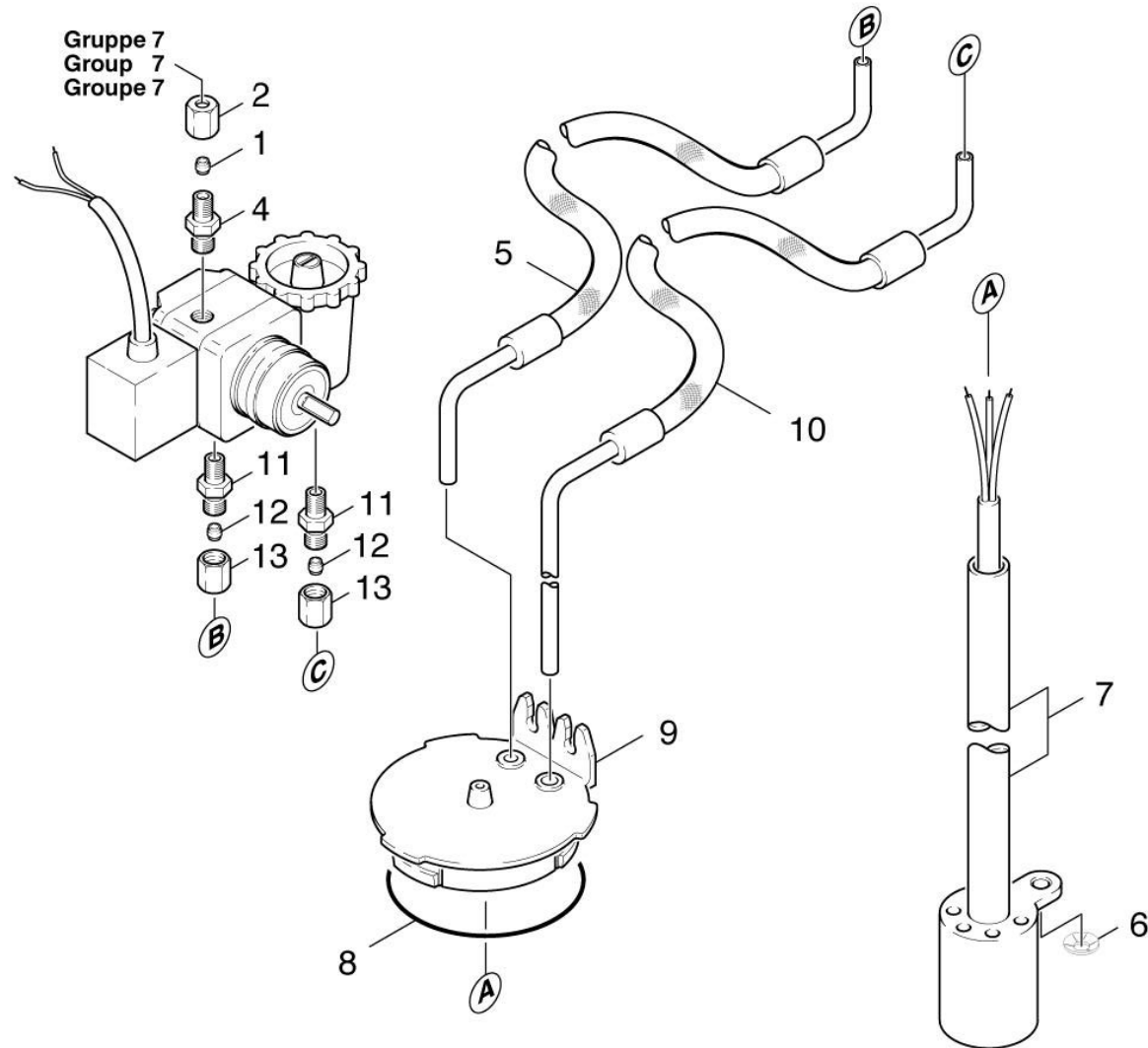
5.2 BRENNSTOFFPUMPE



5.2 BRENNSTOFFPUMPE

POS	BENENNUNG ZUSATZINFORMATIONEN	TEILE-NR	STCK	AB WERK-NR	BIS WERK-NR
1	SCHNEIDRING D 6-L/S	63861600	3		
2	UE-MUTTER A 6-L	63863460	3		
4	STUTZEN 6-L1/8NPT	63861810	3		
5	SCHLAUCHLEITUNG	63883330	1		
6	SICHERUNGSSCHEIBE	63431190	1		
7	NIVEAUFUEHLER	66314390	1		
8	O-RING 68,0 X 4,0	63624740	1		
9	FORMTEIL	50304340	1		
10	SCHLAUCHLEITUNG	63883340	1		

5.3 BRENNSTOFFPUMPE



5.3 BRENNSTOFFPUMPE

POS	BENENNUNG ZUSATZINFORMATIONEN	TEILE-NR	STCK	AB WERK-NR	BIS WERK-NR
1	SCHNEIDRING D.4	63892630	1		
2	UE-MUTTER A 4-LL	63892620	1		
4	SCHRAUBSTUTZEN	63892610	1		
5	SCHLAUCHLEITUNG	63883330	1		
6	SICHERUNGSSCHEIBE	63431190	1		
7	NIVEAUFUEHLER	66314390	1		
8	O-RING 68,0 X 4,0	63624740	1		
9	FORMTEIL	50304340	1		
10	SCHLAUCHLEITUNG	63883340	1		
11	STUTZEN 6-L1/8NPT	63861810	2		
12	SCHNEIDRING D 6-L/S	63861600	2		
13	UE-MUTTER A 6-L	63863460	2		

6.0 E-GERAETESCHRANK

6.1 E-GERAETESCHRANK

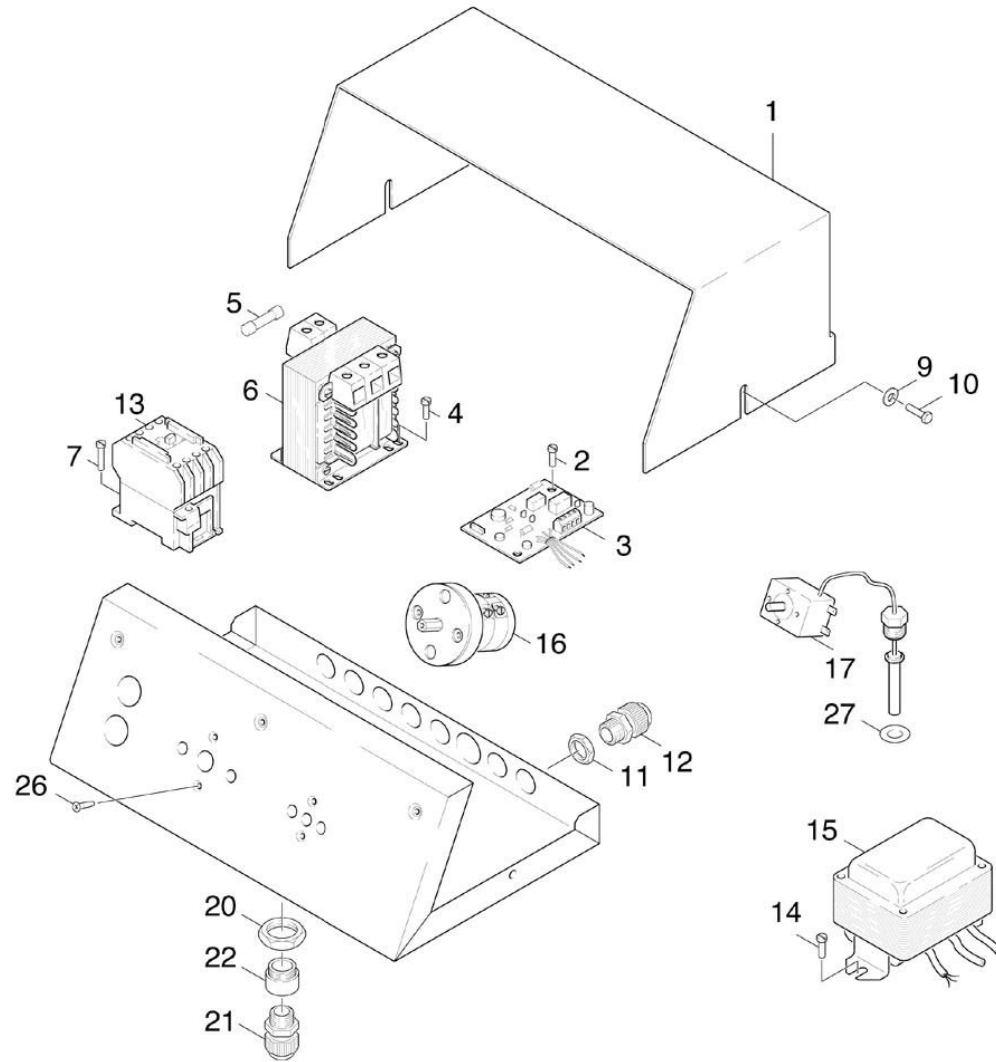
26926

6.2 E-GERAETESCHRANK

26927



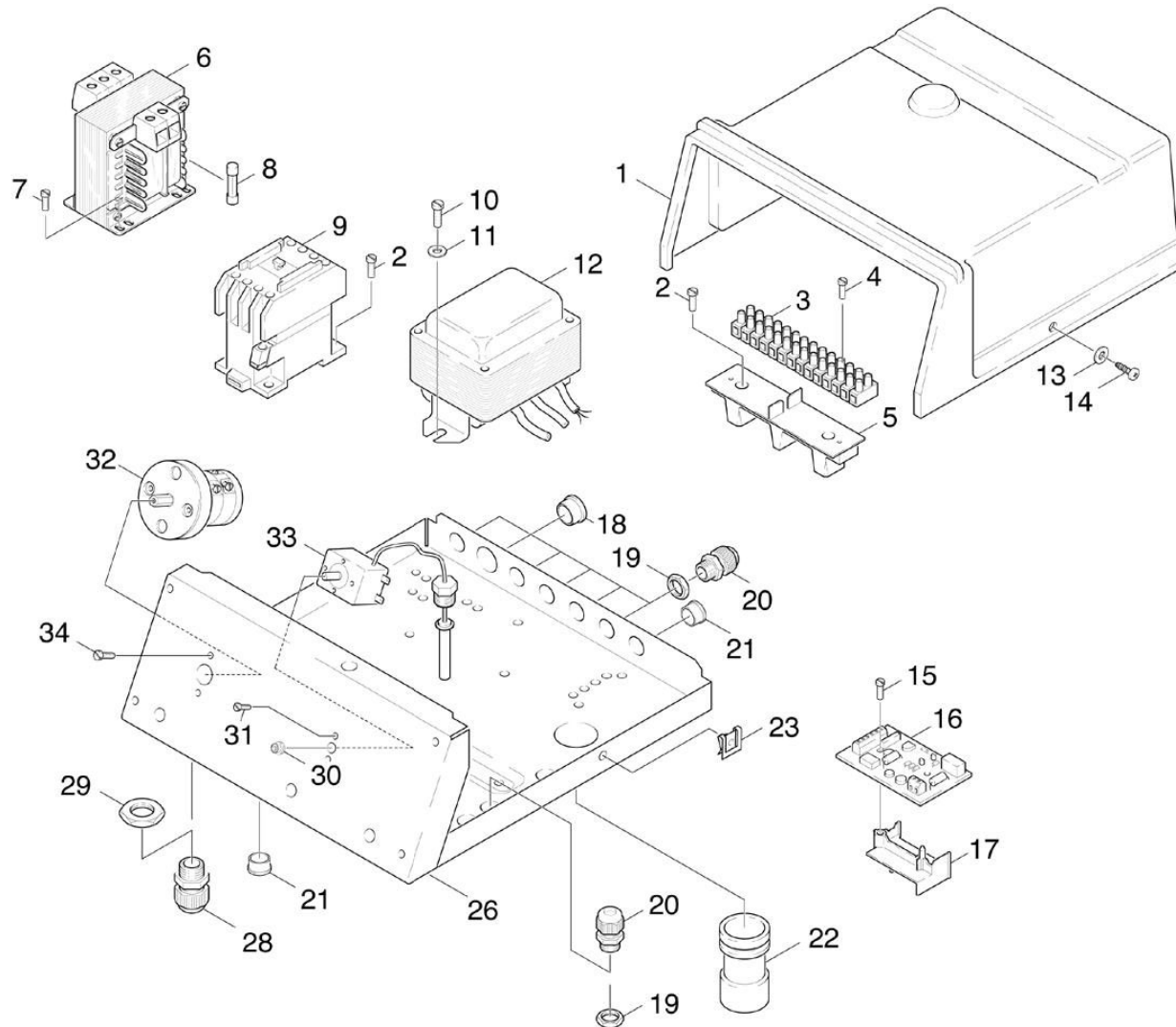
6.1 E-GERAETESCHRANK



6.1 E-GERAETESCHRANK

POS	BENENNUNG ZUSATZINFORMATIONEN	TEILE-NR	STCK	AB WERK-NR	BIS WERK-NR
1	HAUBE	50661220	1		
2	Schneidschraube M3X 16-ST-A2E	63030140	2		
3	IMPULSGEBER	66330900	1		
4	Bl.Schr. ST3,5X19-ST-R2R (In6Rd)	73030640	2		
5	G-SCHMELZEINSATZ	66440520	1		
6	STEUERTRAFO 40VA	66220210	1		
7	SCHRAUBE M 4X 16	73030330	2		
9	Scheibe 5 -200HV-A2E ISO7093-1	73122780	2		
10	BL.SCHR. ST4,8X16,0	73033830	2		
11	KABELVERSCHR. PG 9	66413550	8		
12	GEGENMUTTER PG 9	66413660	8		
13	Schuetz	66323560	1		
14	SCHRAUBE M 5X 8	73030360	2		
15	ZUENDTRAFO 400V50HZ	66220360	1		
15	ZYL.SCHR. M 5X 10	73065060	1		
16	SCHALTER	66310810	1		
17	TEMPERATURREGLER	66853750	1		
20	GEGENMUTTER PG13,5	66413690	1		
21	KABELVERSCHR. PG13,5	66416130	1		
26	SENKSCHR. M 4X 8	73050210	4		
27	SCHEIBE	51153750	1		

6.2 E-GERAETESCHRANK



6.2 E-GERAETESCHRANK

POS	BENENNUNG ZUSATZINFORMATIONEN	TEILE-NR	STCK	AB WERK-NR	BIS WERK-NR
1	HAUBE E-SCHRANK	50666770	1		
2	SCHRAUBE M 4X 16	73030330	4		
3	KLEMMLEISTE	66432490	1		
4	Bl.Schr. ST3,5X19-ST-R2R (In6Rd)	73030640	2		
5	Auflager	50570360	1		
6	STEUERTRAFO 40VA	66220210	1		
7	SCHNEIDSCHR. M4X 8	63030170	4		
8	G-SCHMELZEINSATZ	66440520	1		
9	Schuetz	66323560	1		
10	SCHRAUBE M 5X 8	73030360	2		
11	Scheibe 6 -200HV-A2E ISO7093-1	73122760	2		
12	ZUENDTRAFO ET-SATZ	28834680	1		
13	Scheibe 5 -200HV-A2E ISO7093-1	73122780	2		
14	BL.SCHR. ST4,8X16,0	73033830	2		
15	ZYL.SCHR. M 5X 10	73065060	1		
16	IMPULSGEBER	66333720	1		
17	Auflager	50570430	1		
18	SCHUTZKAPPE 21,7	63680230	1		
19	GEGENMUTTER PG 9	66413660	7		
20	KABELVERSCHR. PG 9	66413550	7		
21	VERSCHLUSSTOPFEN	63680640	3		
22	SCHUTZTEIL	53942800	1		
23	Blechmutter	63100340	2		
26	Blechteil	50454010	1		
28	KABELVERSCHR. PG13,5	66416130	1		
29	GEGENMUTTER PG13,5	66413690	1		
30	PROFILDICHTUNG	53651520	1		
31	Schraube M4x8 -8,8-R2R (In6Rd)	73060560	4		
32	SCHALTER	66310810	1		
33	TEMPERATURREGLER	66858680	1		
34	Schraube M 4X 12- 8.8-R2R K-IN6RD	73060580	4		

7.0 DURCHLAUFERHITZER

7.1 BRENNERDECKEL

26926

7.2 DECKEL

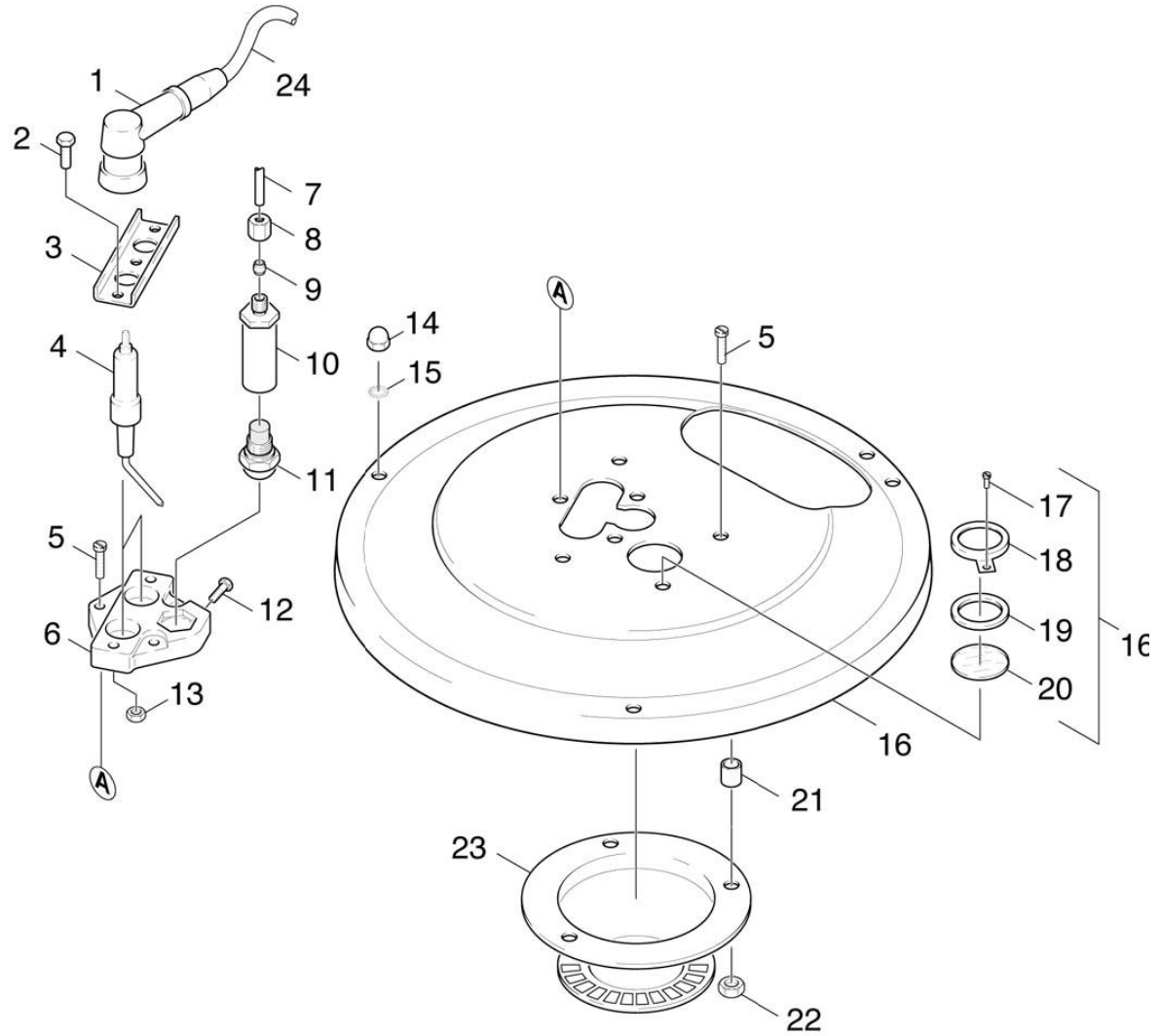
26927

7.3 HEIZSCHLANGE

7.4 BRENNERBODEN



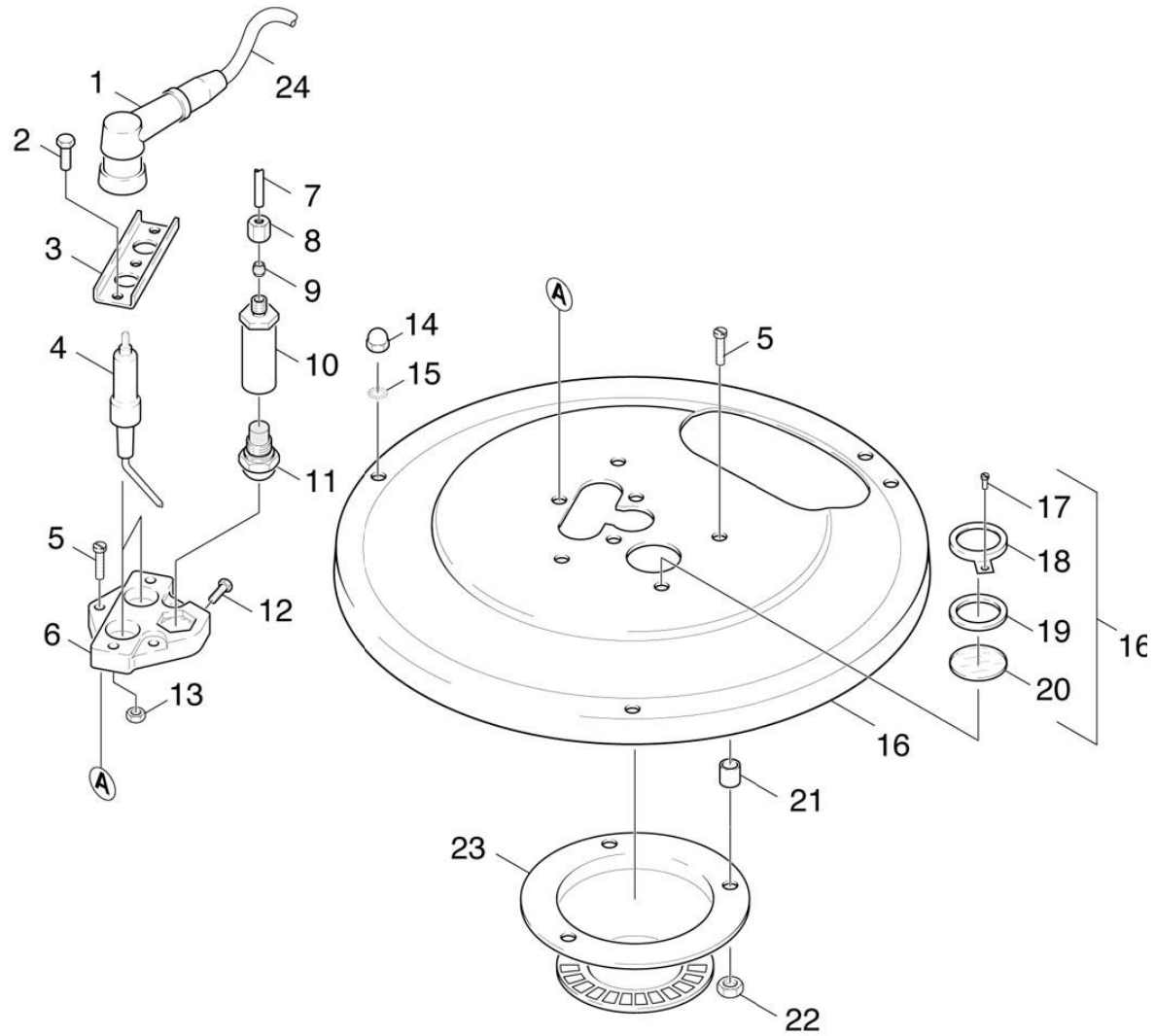
7.1 BRENNERDECKEL



7.1 BRENNERDECKEL

POS	BENENNUNG ZUSATZINFORMATIONEN	TEILE-NR	STCK	AB WERK-NR	BIS WERK-NR
1	KERZENSTECKER	66180760	2		
2	6kt-Schr. M 5X 14-8.8-A2E TORX DIN6900	73090190	3		
3	LASCHE	50042280	1		
4	Ersatzteilsatz Zuendelektrode	28801770	1		
5	Schraube M5x16 -8.8-R2R (In6Rd)	73060770	6		
6	Kerzenhalter	56680010	1		
7	LEITUNGSROHR	54230430	1		
8	UE-MUTTER A 6-L	63863460	1		
9	SCHNEIDRING D 6-L/S	63861600	1		
10	Duesenhalter	56670260	1		
11	Duese 2,25GPH 80G H	64150510	1		
12	ZYL,SCHR. M 5X 12	73064430	1		
13	6kt-Mutter M 5-CU2 ISO 4032	73110370	3		
14	Hutmutter M6 -6-A2E DIN 1587	73113800	3		
15	Zahnscheibe A6,4 -FSt-A3E DIN 6797	73121670	2		
16	DECKEL D.K.	46540730	1		
17	Bl.Schr. ST3,5X 6,5-ST-A2R (IN6RD)	73031360	1		
18	Blech	50005900	1		
19	FLACHDICHTUNG	53641000	1		
20	GLASSCHEIBE	62780140	1		
21	HUELSE	51103150	3		
22	6kt-Mutter M5 -8-A2E ISO 4032	73110020	3		
23	BRENNEREINSATZ	46630260	1		
24	ZUENDKABEL	66411800	1		

7.2 DECKEL

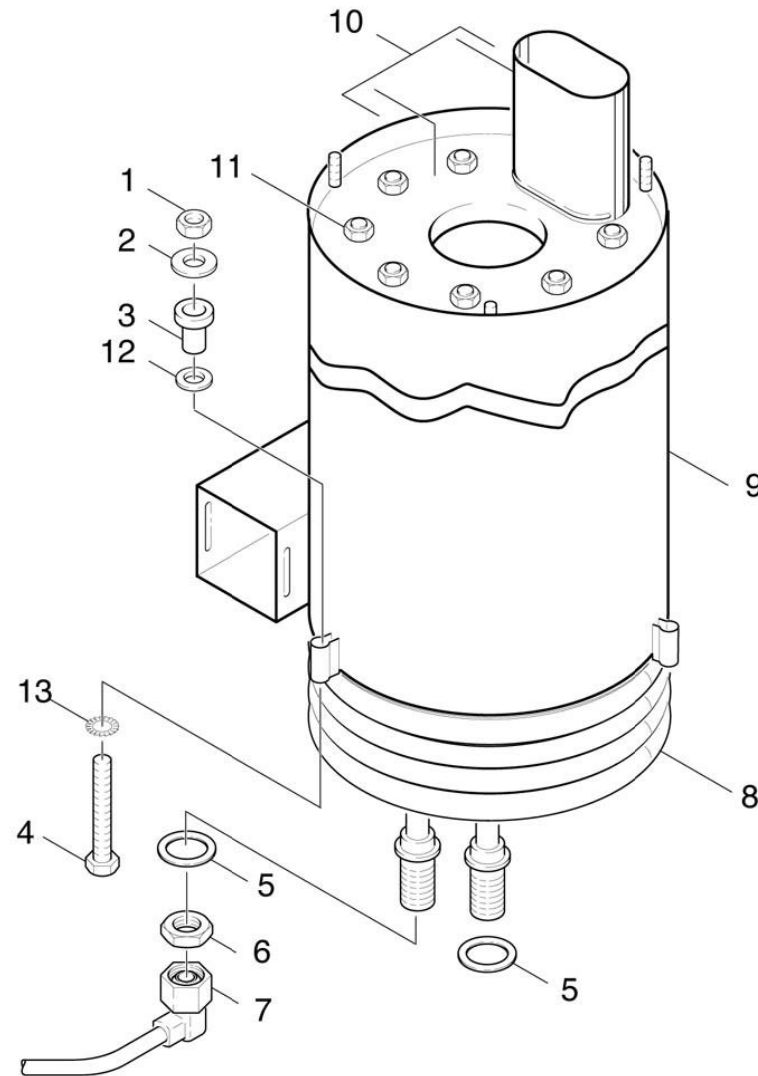


7.2 DECKEL

POS	BENENNUNG ZUSATZINFORMATIONEN	TEILE-NR	STCK	AB WERK-NR	BIS WERK-NR
1	KERZENSTECKER	66180760	2		
2	6kt-Schr. M 5X 14-8.8-A2E TORX DIN6900	73090190	3		
3	LASCHE	50042280	1		
4	Ersatzteilsatz Zuendelektrode	28801770	1		
5	Schraube M5x16 -8.8-R2R (In6Rd)	73060770	6		
6	Kerzenhalter	56680010	1		
7	LEITUNGSROHR	54231350	1		
8	UE-MUTTER A 4-LL	63892620	1		
9	SCHNEIDRING D.4	63892630	1		
10	Duesenhalter	56670420	1		
11	Duese 2,25GPH 80G H	64150510	1		
12	ZYL.SCHR. M 5X 12	73064430	1		
13	6kt-Mutter M 5-CU2 ISO 4032	73110370	3		
14	Hutmutter M6 -6-A2E DIN 1587	73113800	3		
15	Zahnscheibe A6,4 -FSt-A3E DIN 6797	73121670	2		
16	DECKEL D.K.	46540730	1		
17	Bl.Schr. ST3,5X 6,5-ST-A2R (IN6RD)	73031360	1		
18	Blech	50005900	1		
19	FLACHDICHTUNG	53641000	1		
20	GLASSCHEIBE	62780140	1		
21	HUELSE	51103150	3		
22	6kt-Mutter M5 -8-A2E ISO 4032	73110020	3		
23	BRENNEREINSATZ	46630260	1		
24	ZUENDKABEL 1	66411770	1		

ALS METERWARE BESTELLEN

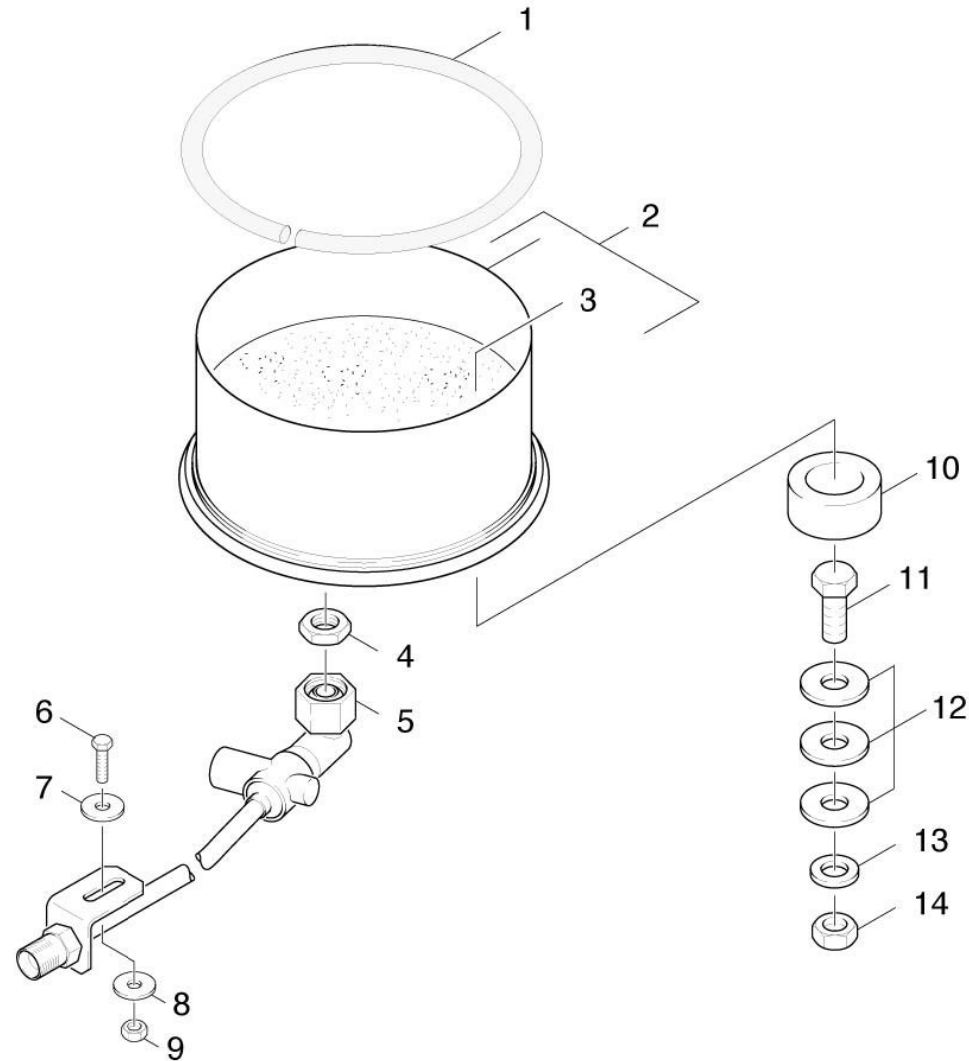
7.3 HEIZSCHLANGE



7.3 HEIZSCHLANGE

POS	BENENNUNG ZUSATZINFORMATIONEN	TEILE-NR	STCK	AB WERK-NR	BIS WERK-NR
1	6kt-Mutter M 8-8-A2E ISO 7040	73115100	3		
2	SCHEIBE	51152710	3		
3	HUELSE	51102230	3		
4	FL.RD.SCHR. M 8X 70	73031630	3		
5	PROFILDICHTUNG	53650680	2		
6	6kt-Mutter M22x1,5-CuZn DIN 936	73111550	2		
7	ROHRLEITUNG	44209830	1		
8	HEIZSCHLANGE	46800700	1		
9	AUSSENMANTEL	46520610	1		
10	Brennereinsatz	46630520	1		
11	6kt-Mutter M 6-CU 2 ISO 4032	73110390	6		
12	Scheibe 12 -200HV-A3E ISO 7090	73120080	3		
13	ZAHNSCHEIBE A 8,4	73121590	3		

7.4 BRENNERBODEN



7.4 BRENNERBODEN

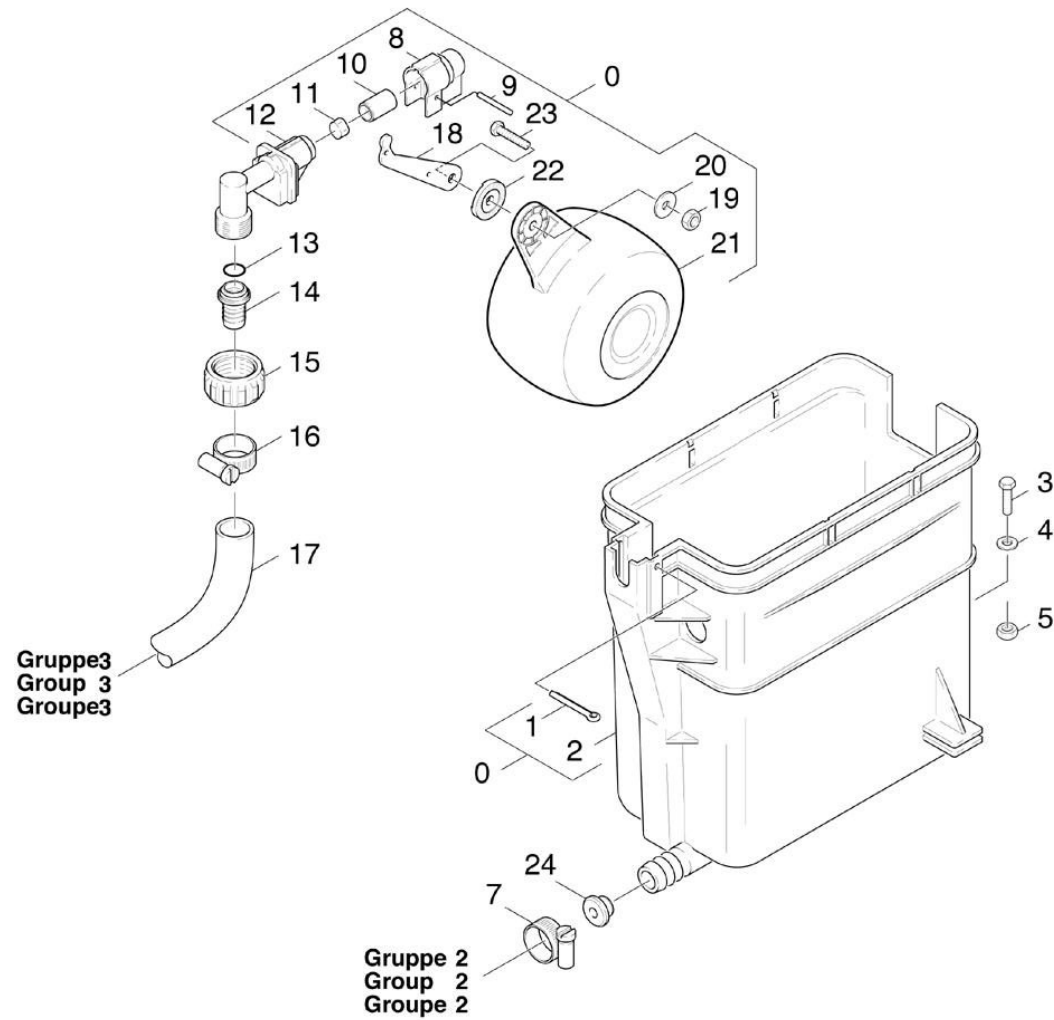
POS	BENENNUNG ZUSATZINFORMATIONEN	TEILE-NR	STCK	AB WERK-NR	BIS WERK-NR
1	Dichtschnur D 10	63660110	1		
2	Boden D.K.	46550430	1		
3	STAMPFMASSE 8KG	28890610	1		
4	6kt-Mutter M22x1,5-CuZn DIN 936	73111550	1		
5	ROHRLEITUNG	44209840	1		
6	Schraube M6x16 -8.8-R3R (In6Rd)	73060900	2		
7	UNTERLAGE	53780580	1		
8	Scheibe 6 -200HV-A2E ISO7093-1	73122760	1		
9	6kt-Mutter M6 -04-A2E ISO 10511	73114250	1		
10	SCHWINGUNGSDAEMPFER	63390620	3		
11	6kt-Schraube M8x20 -8.8-A2E ISO 4017	73043970	3		
12	Scheibe 8 -100HV-A3E ISO 7094	73122610	9		
13	ZAHNSCHEIBE A 8,4	73121590	3		
14	6kt-Mutter M8 -8-A3E ISO 4032	73110040	3		

8.0 SCHWIMMERKASTEN

8.1 SCHWIMMERKASTEN
8.2 DGT



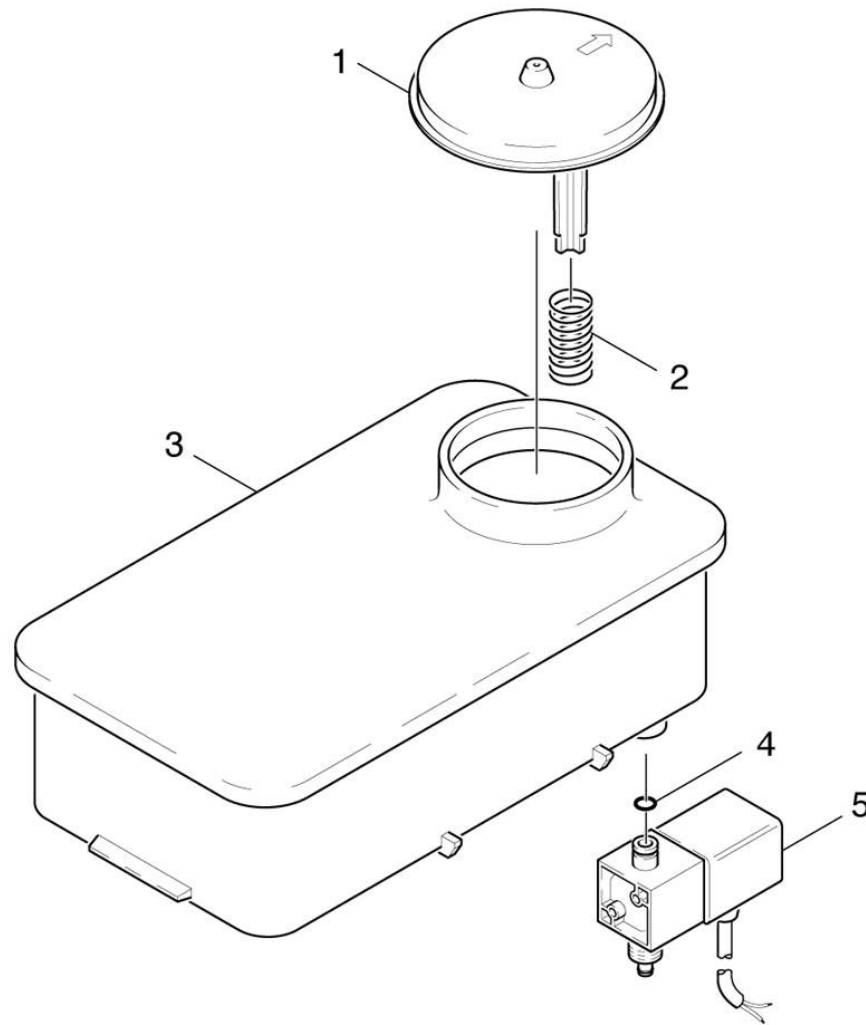
8.1 SCHWIMMERKASTEN



8.1 SCHWIMMERKASTEN

POS	BENENNUNG ZUSATZINFORMATIONEN	TEILE-NR	STCK	AB WERK-NR	BIS WERK-NR
0	SCHWIMMERVENTIL	35930540	1		
1	SPLINT 4,0X 50	73164320	1		
2	BEHAELTER	50700640	1		
3	BL.SCHR. ST4,8X25,0	73033640	2		
4	Scheibe 5 -200HV-A2E ISO7093-1	73122780	2		
5	SCHNAPPMUTTER 4,8	63100280	2		
6	SCHLAUCH 19X4	63887210	1		
7	KABELBAND 8-210	66414740	2		
8	SCHUTZTEIL	53940660	1		
9	Bolzen 3,0X 25-CuZn-h11 DIN 1433	73160040	1		
10	VENTILBOLZEN	55840260	1		
11	Flachdichtung	53640950	1		
12	VENTILGEHAEUSE	55871030	1		
13	O-RING 13,3 X 2,4	63620780	1		
14	Schlauchnippel	54432240	1		
15	MUTTER R 3/4Z	53100610	1		
16	SCHLAUCHSCHELLE	63885470	2		
17	SCHLAUCH DN16	63887190	1		
18	HEBEL	54810290	1		
19	6kt-Mutter M 6-1.4305 ISO 10511	73114220	1		
20	Scheibe 6-CuZn ISO 7093-1	73122790	1		
21	SCHWIMMER	55850040	1		
22	SCHEIBE	51151580	1		
23	SCHRAUBE M 6X 20	73061940	1		
24	BUCHSE	51124110	1		

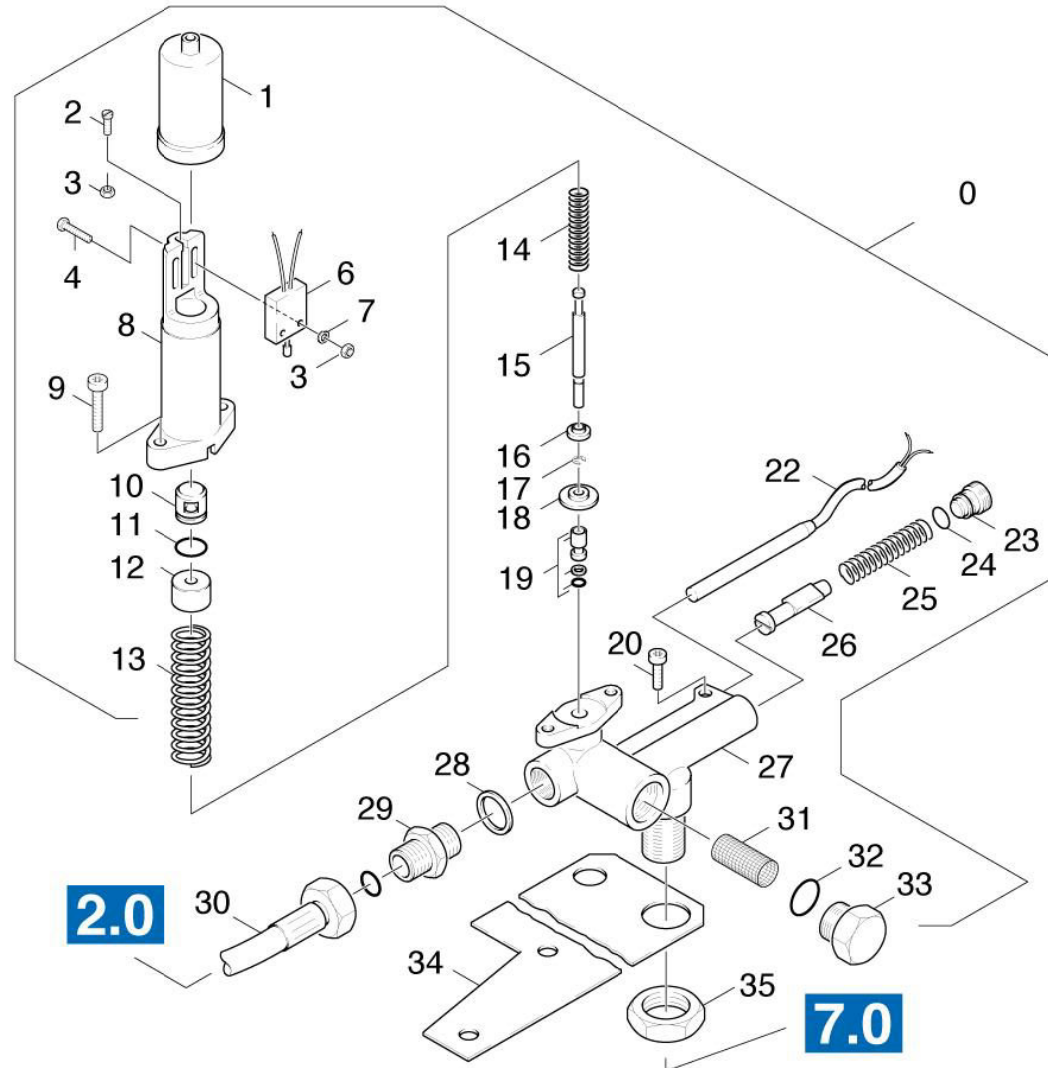
8.2 DGT



8.2 DGT

POS	BENENNUNG ZUSATZINFORMATIONEN	TEILE-NR	STCK	AB WERK-NR	BIS WERK-NR
1	Deckel	50632260	1		
2	SCHRAUBENFEDER	53320010	1		
3	Behaelter	40700940	1		
4	O-RING 6,0 X 2,0	63621130	1		
5	MAGNETVENTIL	66852100	1		

9.0 SICHERHEITSBLOCK



9.0 SICHERHEITSBLOCK

POS	BENENNUNG ZUSATZINFORMATIONEN	TEILE-NR	STCK	AB WERK-NR	BIS WERK-NR
0	SICHERHEITSBLOCK	47490470	1		
1	SCHUTZTEIL	53940600	1		
2	SCHRAUBE M 3X 16	73060540	1		
3	6kt-Mutter M3 -8-A2E ISO 4032	73110000	3		
4	6kt-Schr. M 3X 20-8.8-A2E ISO 4017	73043520	2		
6	MIKROSCHALTER	66311250	1		
7	SCHEIBE 2	73120000	2		
8	GEHAEUSE	50600990	1		
9	Schraube M6x30 -8.8-R3R (In6Rd)	73061050	2		
10	KOLBEN	55530460	1		
11	O-RING 12,0 X 2,0	63621690	1		
12	Buchse	51121850	1		
13	SCHRAUBENFEDER	53320690	1		
14	SCHRAUBENFEDER	53320700	1		
15	STANGE	51070230	1		
16	Buchse	51120940	1		
17	S-SCHEIBE 4	73432030	1		
18	SCHEIBE	51151470	1		
19	KOLBEN	45530250	1		
20	Schraube M6x16 -8.8-R3R (In6Rd)	73060900	1		
22	Reedschalter Ersatz	28801940	1		
23	FORMSCHRAUBE	53051620	1		
24	O-RING 10 X 1,5	63624820	1		
25	SCHRAUBENFEDER	53320570	1		
26	KOLBEN	45530220	1		
27	Gehaeuse	56051310	1		
28	Dichtring 18x22-CU DIN 7603	73620090	1		
29	STUTZEN A12 M18X1,5	73864760	1		
30	HD-SCHLAUCH DN 8	63888590	1		
31	SIEB	64141110	1		
32	O-RING 17,3 X 2,4	63621600	1		
33	VERSCHLUSSCHRAUBE	54110590	1		

9.0 SICHERHEITSBLOCK

POS	BENENNUNG ZUSATZINFORMATIONEN	TEILE-NR	STCK	AB WERK-NR	BIS WERK-NR
34	HALTER	50422610	1		
35	6kt-Mutter M22x1,5-CuZn DIN 936	73111550	1		

10.0 ZUBEHOER

10.1 HANDSPRITZPISTOLE

28811

10.2 HANDSPRITZPISTOLE

28812

10.3 SCHLAUCH

28811

10.4 HD-SCHLAUCH

28812

10.5 STRAHLROHR

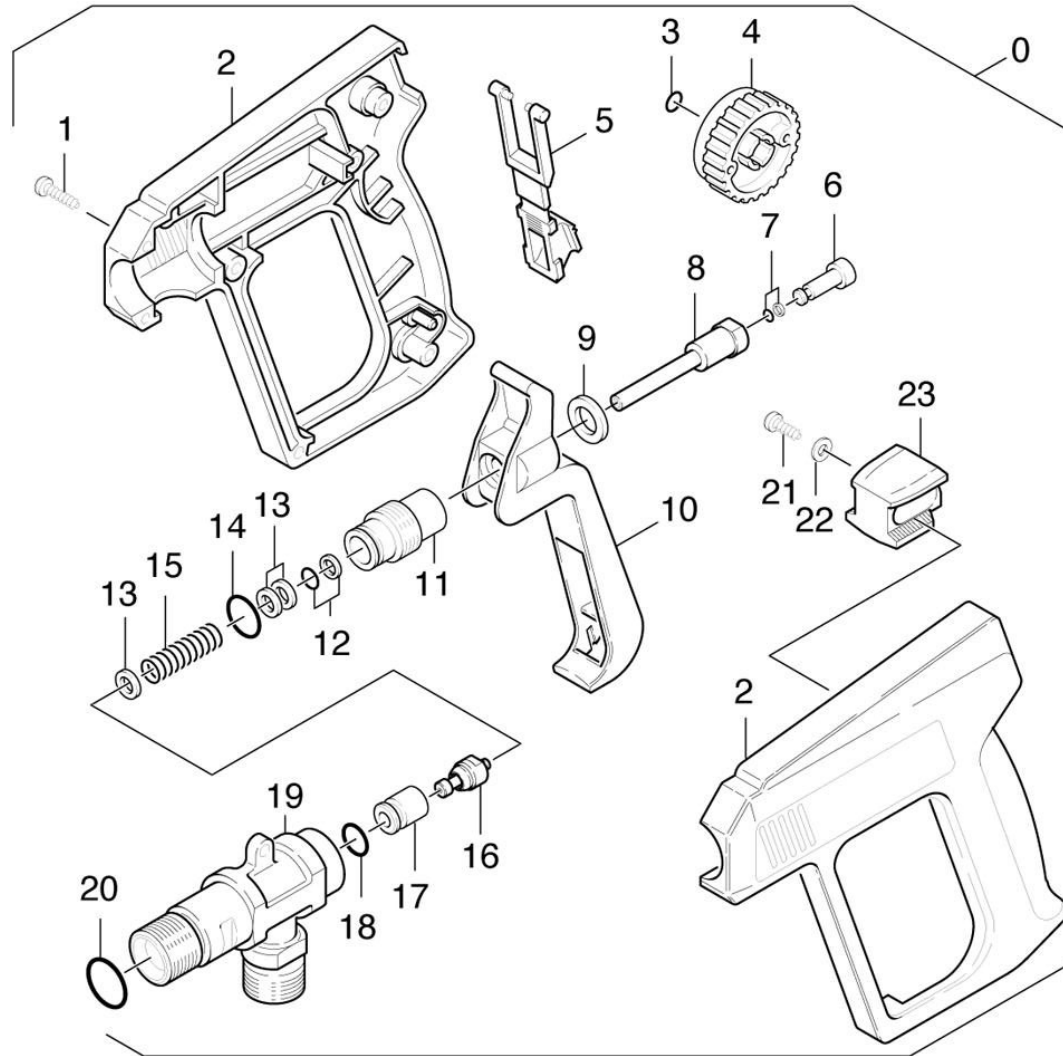
VERSION 1

10.6 STRAHLROHR

VERSION 2



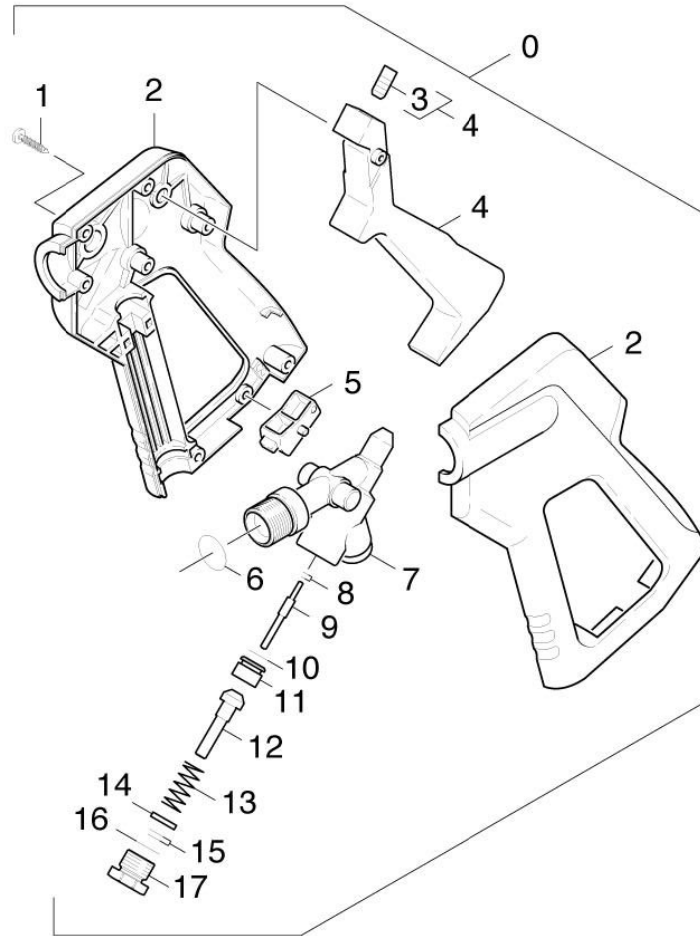
10.1 HANDSPRITZPISTOLE



10.1 HANDSPRITZPISTOLE

POS	BENENNUNG ZUSATZINFORMATIONEN	TEILE-NR	STCK	AB WERK-NR	BIS WERK-NR
0	Handspritzpistole	47750260	1		
1	Linsenschraube 4,2X22-ST-VERZ	63030240	8		
2	GRIFFFPAAR	53211740	1		
3	O-RING 6,07X 1,78	63621760	1		
4	HANDRAD	53220060	1		
5	FORMTEIL	50302830	1		
6	KOLBEN	55531180	1		
7	O-RING KPL./1ST.-R.	63624770	1		
8	STANGE	51070620	1		
9	SCHEIBE	51152270	1		
10	HEBEL	54810390	1		
11	FORMSCHRAUBE	53051100	1		
12	O-RING KPL./1ST.-R.	63624680	1		
13	SCHEIBE	51152600	3		
14	O-RING 12,42X 1,78	63624780	1		
15	SCHRAUBENFEDER	53321400	1		
16	VENTILSITZ	45810490	1		
17	HUELSE	51103480	1		
18	O-RING 7,59X 2,62	63624790	1		
19	KNOTENSTUECK	54270790	1		
20	O-RING 17,12X 2,62	63624960	1		
21	LINSENSCHR. 4,2X16	63030250	1		
22	Scheibe 4 -200HV-A3E ISO 7089	73120010	1		
23	FORMTEIL	50304590	1		
100	PISTOLENSET	28830140	1		

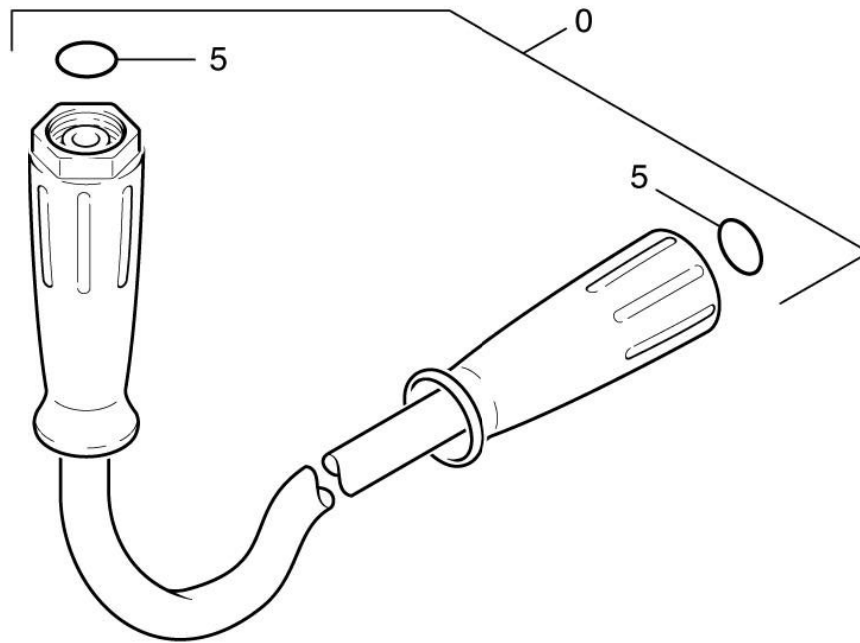
10.2 HANDSPRITZPISTOLE



10.2 HANDSPRITZPISTOLE

POS	BENENNUNG ZUSATZINFORMATIONEN	TEILE-NR	STCK	AB WERK-NR	BIS WERK-NR
0	HANDSPRITZPISTOLE	47751340	1		
1	Linsenschraube 4,2X22-ST-VERZ	63030240	7		
2	GRIFFPAAR	53212970	1		
3	Gew.Stift M8x16 -45H-A2E ISO 4026	73074170	1		
4	HEBEL	44810560	1		
5	HEBEL	54810880	1		
6	O-RING 18,77X 1,78	63625590	1		
7	KNOTENSTUECK	54271340	1		
8	O-RING KPL./1ST.-R.	63625710	1		
9	STANGE	51070970	1		
10	O-RING 11,1 X 1,78	63626640	1		
11	VENTILSITZ	55812440	1		
12	VENTILTELLER	55820890	1		
13	SCHRAUBENFEDER	53322540	1		
14	SCHEIBE	51154440	1		
15	O-RING KPL./1ST.-R.	63624670	1		
16	O-RING 14,0 X 1,78	63626730	1		
17	VERSCHLUSSSCHRAUBE	54110800	1		
100	PISTOLENSET	28831750	1		

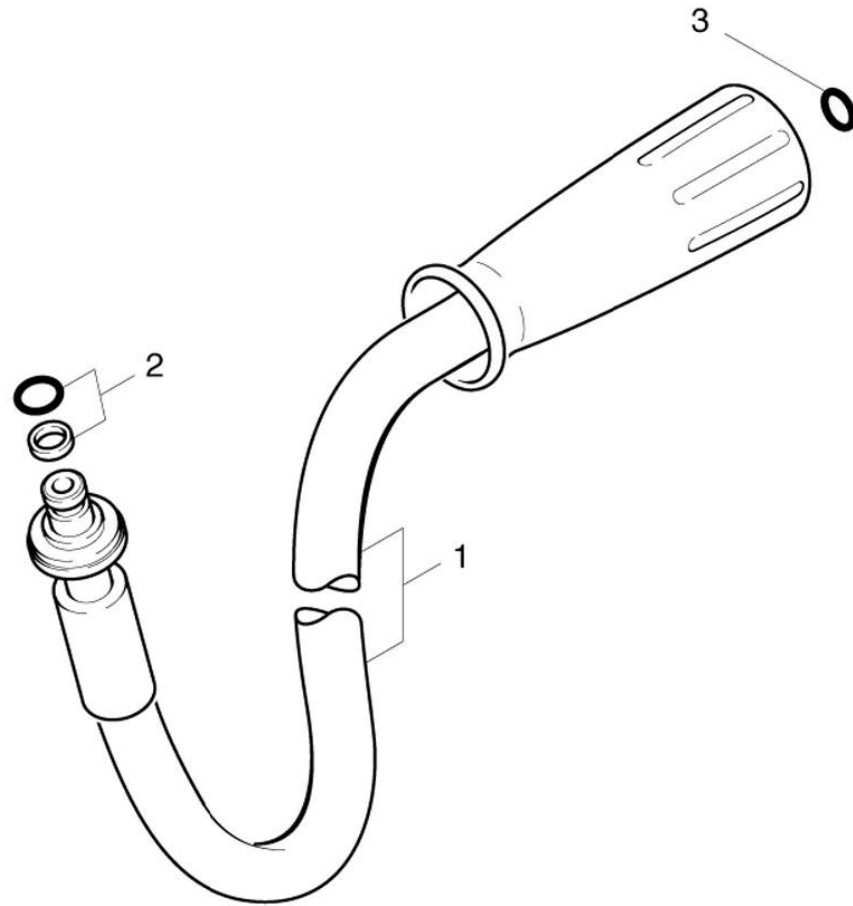
10.3 SCHLAUCH



10.3 SCHLAUCH

POS	BENENNUNG ZUSATZINFORMATIONEN	TEILE-NR	STCK	AB WERK-NR	BIS WERK-NR
0	HD-SCHLAUCHLEITUNG	63880830	1		
5	Ersatzteilsatz O-Ring 5x-Kaercher	28802960	1		

10.4 HD-SCHLAUCH

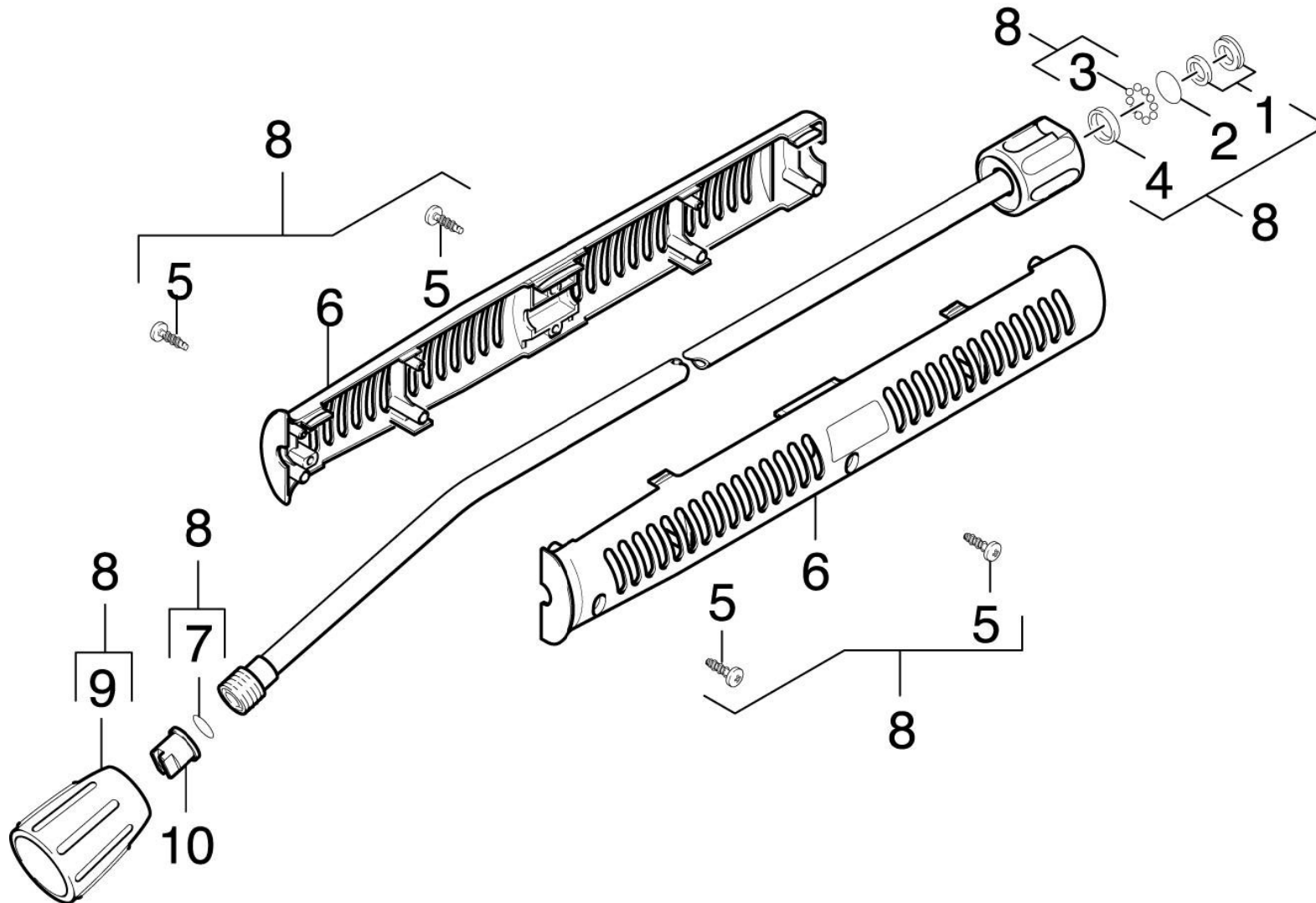


10.4 HD-SCHLAUCH

POS	BENENNUNG ZUSATZINFORMATIONEN	TEILE-NR	STCK	AB WERK-NR	BIS WERK-NR
1	HD-SCHLAUCH DN 8	63898560	1		
2	O-RING KPL./1ST.-R.	63631160	1		
3	Ersatzteilsatz O-Ring 5x-Kaercher	28802960	1		

10.5 STRAHLROHR

VERSION 1



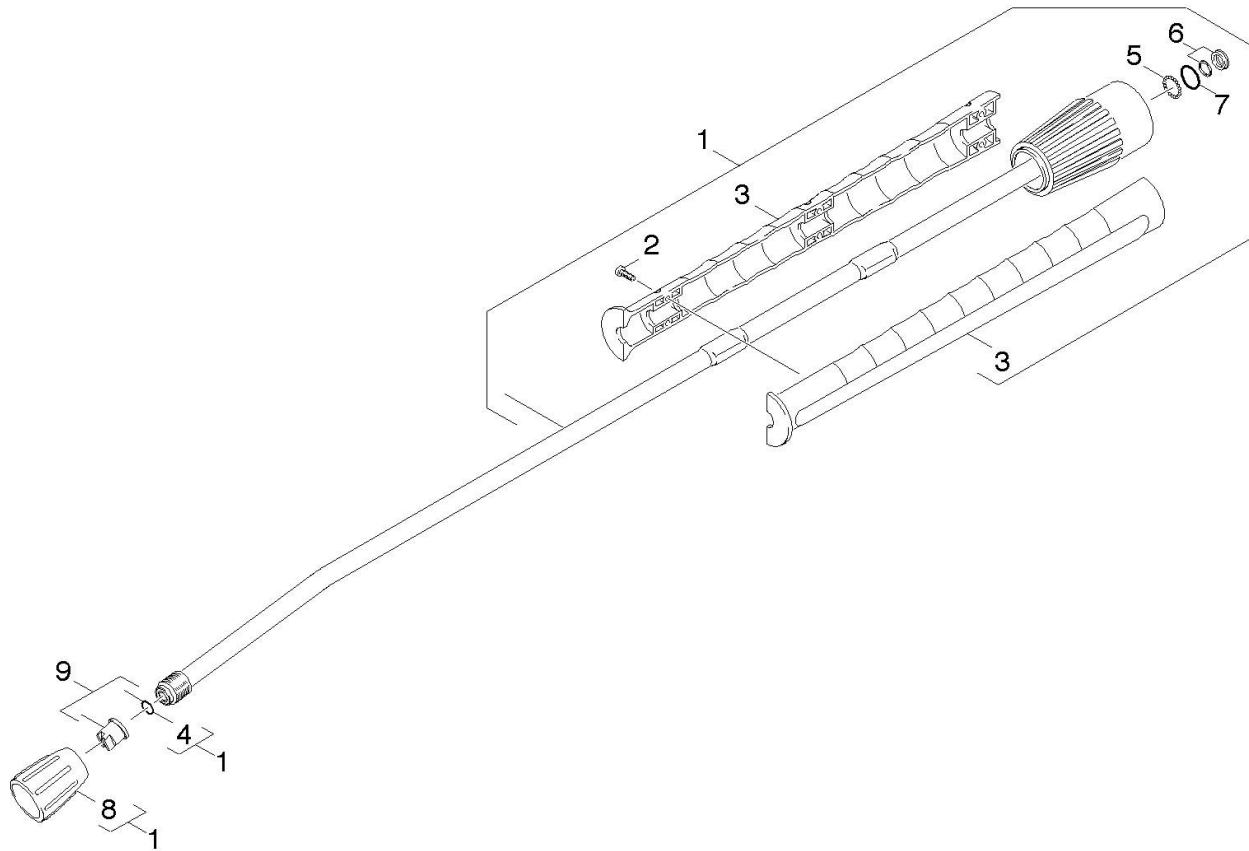
10.5 STRAHLROHR

VERSION 1

POS	BENENNUNG ZUSATZINFORMATIONEN	TEILE-NR	STCK	AB WERK-NR	BIS WERK-NR
1	NUTRING KPL.1ST.R.	63625320	1		
2	O-Ring 17,0 X 1,5	63625240	1		
3	Kugel 4 G20 -1.4034 DIN 5401	74019210	12		
4	Dichtring 12x1,5	63625290	1		
5	LINSENSCHR. 4,2X16	63030250	2		
6	GRIFF	53211500	2		
7	Ersatzteilsatz O-Ring 5x-Kaercher	28802960	1		
8	Strahlrohr kpl.	47605500	1		
9	VERSCHRAUBUNGSTEIL	54012100	1		
10	Powerduese 25080	28834060	1		

10.6 STRAHLROHR

VERSION 2



10.6 STRAHLROHR

VERSION 2

POS	BENENNUNG ZUSATZINFORMATIONEN	TEILE-NR	STCK	AB WERK-NR	BIS WERK-NR
1	Strahlrohr kpl.	47605500	1		
2	Schraube 4x16 -10.9-R2R (K-In6Rd)	73031290	6		
3	Griffpaar	53216910	1		
4	Ersatzteilsatz O-Ring 5x-Kaercher	28802960	1		
5	Kugel 2,5 G20 -1.4034 DIN 5401	74019150	20		
6	NUTRING KPL.1ST.R.	63625320	1		
7	O-Ring 17,0 X 1,5	63625240	1		
8	VERSCHRAUBUNGSTEIL	54012100	1		
9	Powerduese 25080	28834060	1		

11.0 INSTRUMENTENTAFEL

11.1 INSTRUMENTENTAFEL

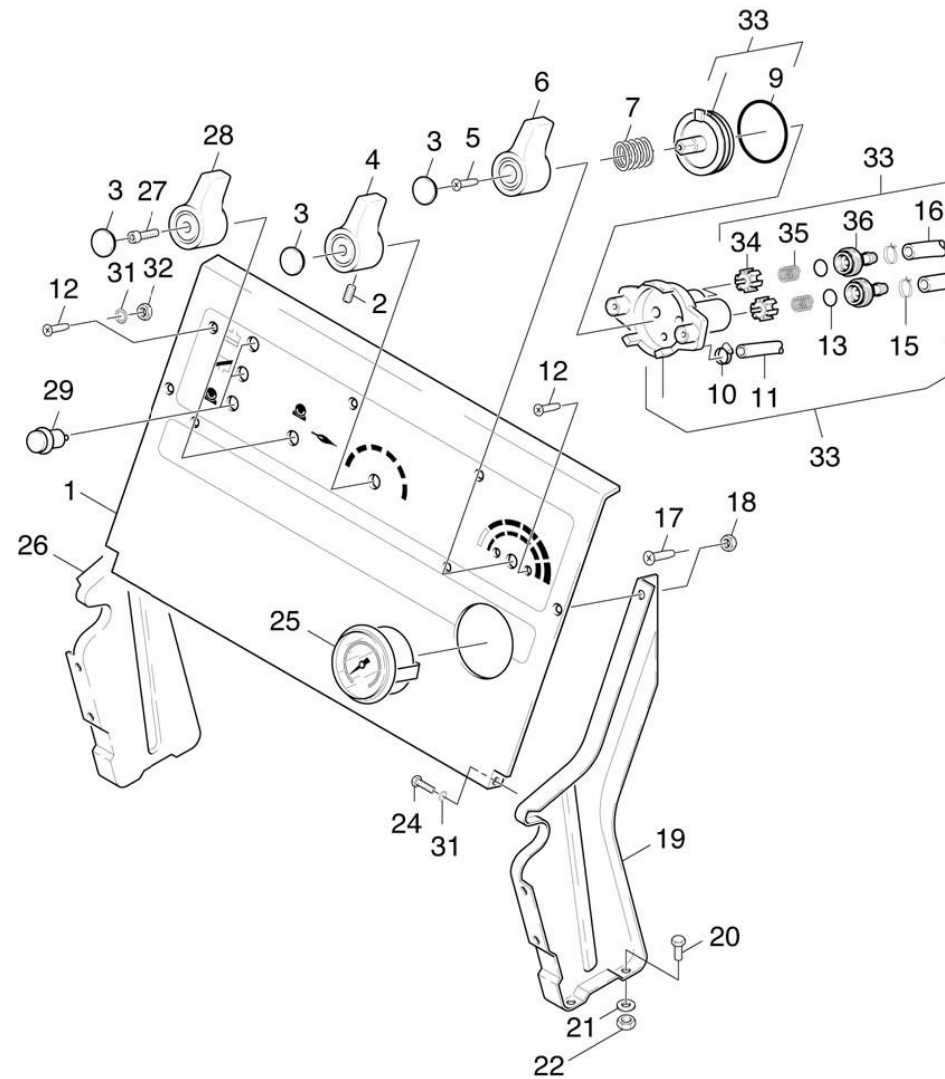
26926

11.2 INSTRUMENTENTAFEL

26927



11.1 INSTRUMENTENTAFEL



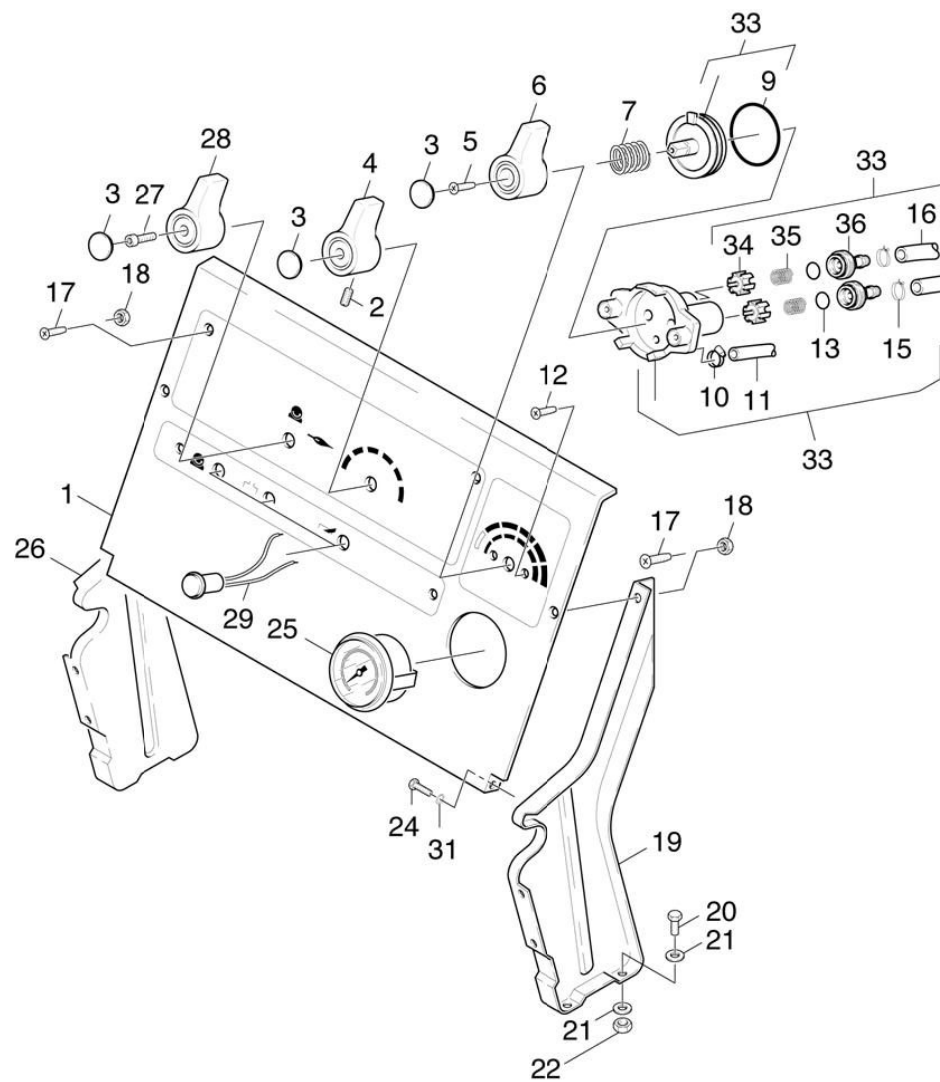
11.1 INSTRUMENTENTAFEL

POS	BENENNUNG ZUSATZINFORMATIONEN	TEILE-NR	STCK	AB WERK-NR	BIS WERK-NR
1	INSTRUMENTENTAFEL	58411990	1		
2	Gewindestift M5x10-14H-A2E EN27434	73071810	1		
3	STOPFEN	51320100	3		
4	GRIFF	53210260	1		
5	SENKSCHR. M 4X 16	73050230	1		
6	GRIFF	53210230	1		
7	SCHRAUBENFEDER	53320280	1		
9	O-RING 42,0 X 2,5	63623820	1		
10	SCHLAUCHSCHELLE	63885150	1		
11	SCHLAUCH DN 7	63881940	1		
	ALS METERWARE BESTELLEN				
12	Senkschraube M 4X 10-A2 ISO 7046-2	63050010	5		
13	O-RING 14,0 X 1,78	63623950	1		
15	SCHLAUCHSCHELLE	63885590	2		
16	SCHLAUCH DN 7	63882250	1		
	ALS METERWARE BESTELLEN				
17	SENKSCHR. M 5X 10	73055990	6		
18	6kt-Mutter M 5-04-A2E ISO 10511	73114210	8		
19	STAENDER RECHTS	50520130	1		
20	6kt-Schraube M8x16 -8.8-A2E ISO 4017	73043950	8		
21	Scheibe 8 -200HV-A3E ISO 7090	73120040	8		
22	6kt-Mutter M8 -8-A3E ISO 4032	73110040	8		
24	Schraube M5x12 -St-P2R (In6Rd)	73030380	2		
25	MANOMETER O-250 BAR	64210750	1		
26	STAENDER LINKS	50520120	1		
27	ZYL.SCHR. M 3,5X 12	73064150	1		
28	GRIFF	53210210	1		
29	Signalleuchte rot	66510580	3		
31	ZAHNSCHEIBE A 4,3	73121630	5		
32	6kt-Mutter M4 -8-A2E ISO 7040	73114240	5		
33	VENTIL	45800620	1		
34	VENTILBOLZEN	55840280	2		

11.1 INSTRUMENTENTAFEL

POS	BENENNUNG ZUSATZINFORMATIONEN	TEILE-NR	STCK	AB WERK-NR	BIS WERK-NR
35	SCHRAUBENFEDER	53320760	2		
36	VENTILSTUTZEN	55860140	2		

11.2 INSTRUMENTENTAFEL



11.2 INSTRUMENTENTAFEL

POS	BENENNUNG ZUSATZINFORMATIONEN	TEILE-NR	STCK	AB WERK-NR	BIS WERK-NR
1	INSTRUMENTENTAFEL	58412470	1		
2	Gewindestift M5x10-14H-A2E EN27434	73071810	1		
3	STOPFEN	51320100	3		
4	GRIFF	53210260	1		
5	SENKSCHR. M 4X 16	73050230	1		
6	GRIFF	53210230	1		
7	SCHRAUBENFEDER	53320280	1		
9	O-RING 42,0 X 2,5	63623820	1		
10	SCHLAUCHSCHELLE	63885150	1		
11	SCHLAUCH DN 7	63881940	1		
13	O-RING 14,0 X 1,78	63623950	2		
15	SCHLAUCHSCHELLE	63885590	2		
16	SCHLAUCH DN 7	63882250	2		
	ALS METERWARE BESTELLEN				
17	SENKSCHR. M 5X 10	73055990	6		
18	6kt-Mutter M 5-04-A2E ISO 10511	73114210	6		
19	STAENDER RECHTS	50520130	1		
20	6kt-Schraube M8x16 -8.8-A2E ISO 4017	73043950	4		
21	Scheibe 8 -200HV-A3E ISO 7090	73120040	8		
22	6kt-Mutter M8 -8-A3E ISO 4032	73110040	4		
24	Schraube M5x12 -St-P2R (In6Rd)	73030380	2		
25	MANOMETER O-250 BAR	64210750	1		
26	STAENDER LINKS	50520120	1		
27	ZYL.SCHR. M 3,5X 12	73064150	1		
28	GRIFF	53213280	1		
29	SIGNALLEUCHTE ROT	66512340	3		
31	Faecherscheibe A5,3 -FSt-A3E DIN6798	73122310	12		
33	VENTIL	45800620	1		
34	VENTILBOLZEN	55840280	2		
35	SCHRAUBENFEDER	53320760	2		
36	VENTILSTUTZEN	55860140	2		