



Ersatzteilliste
Spare Parts List
Liste des pièces de rechange

HDS 1290 ST

1.699-901.0 HDS 1290 ST

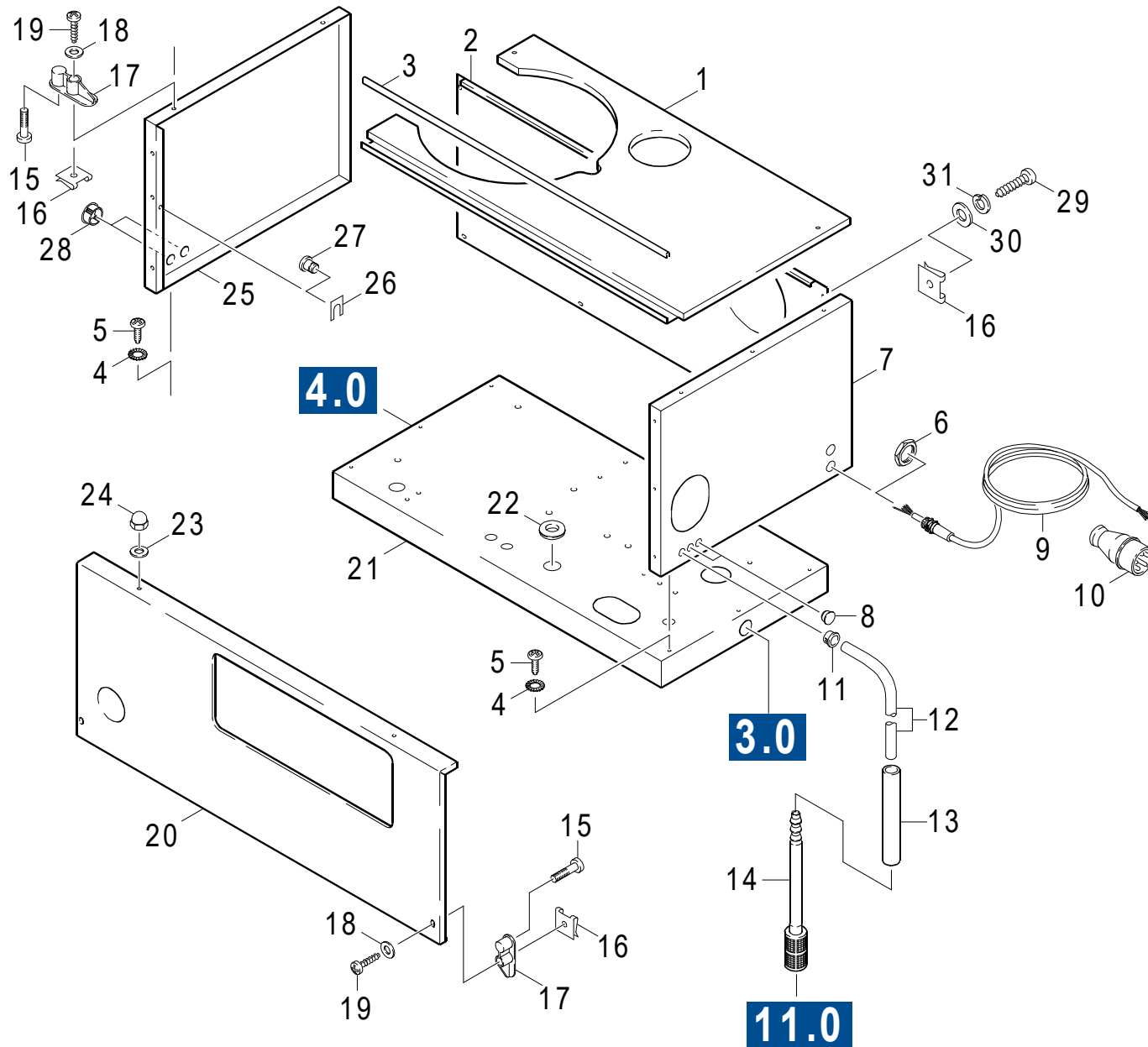
[Ersatzteile unter www.gluesing.net](http://www.gluesing.net)

GRUPPE: 1.0 EINZELTEILE
GROUP: 1.0 PIECE PARTS
GRUPPE: 1.0 PIECES CONSTITUANTES

A1

HDS 1290 ST

GRUPPE: 1.0 EINZELTEILE
GROUP: 1.0 PIECE PARTS
GRUPPE: 1.0 PIECES CONSTITUANTES



Symbolbeschreibung siehe M16 / symbol description see M16 / désignation de système voir M16 /

GRUPPE: 1.0 EINZELTEILE
GROUP: 1.0 PIECE PARTS
GRUPPE: 1.0 PIECES CONSTITUANTES

C1

HDS 1290 ST

POS. ITM. POS.	BENNENUNG DESCRIPTION DESIGNATION	TEILE-NR. PART-NO. NO.PIECE	STCK QTY. NBR.
1	WAND / PANEL / PAROI	5.065-282.0	1
2	RUECKWAND / REAR WALL / PANNEAU ARRIERE	5.065-236.0	1
3	SCHLAUCHLEITUNG / HOSE ASSEMBLY / CONDUITE	6.389-089.0	1
4	ZAHNSCHEIBE A 5,3 / LOCK WASHER / ROUE PLATE	7.312-172.0	12
5	SCHRAUBE M 5X 12 / SCREW / VIS	7.303-038.0	12
6	GEGENMUTTER PG16 / COUNTERNUT / CONTRE-ECROU	6.641-484.0	1
7	SEITENWAND / SIDE WALL / PAROI LATERALE	5.065-285.0	1
8	ABDECKKAPPE / CAP / CHAPE	6.368-099.0	2
9	KABEL / CABLE	4.820-193.0	1
10	CEE-STECKER 16A / CEE-PLUG / CEE-FICHE	6.646-030.0	1
11	DURCHFUEHR.TUELLE / BUSH / DOUILLE DE TRAVERSEE	6.641-494.0	1
12	SCHLAUCH DN 7 / HOSE / TUYAU FLEXIBLE	6.388-194.0	1
13	ROHR / PIPE / TUYAU	5.025-747.0	1
14	FILTER / FILTER / FILTRE	6.414-136.0	1
15	LINSENSCHR. 4,2X 13 / OVAL HEAD SCREW / VIS A TETE BOMBEE	6.303-122.0	4
16	BLECHMUTTER / NUT / ECROU	6.310-034.0	6
17	AUFLAGER / SUPPORT / SUPPORT	5.057-026.0	4
18	SCHEIBE 5 / WASHER / RONDELLE	7.312-002.0	4
19	BL.SCHR. ST4,8X32,0 / SHEET METAL SCREW / VIS A TOLE	7.303-374.0	4
20	WAND / PANEL / PAROI	5.065-283.0	1
21	GRUNDRAHMEN / BASE FRAME / CADRE	4.050-192.0	1
22	DURCHFUEHR.TUELLE / BUSH / DOUILLE DE TRAVERSEE	6.641-404.0	1
23	SCHEIBE 6 / WASHER / RONDELLE	7.312-003.0	2
24	HUTMUTTER M 6 / CAP NUT / ECROU BORGNE	7.311-380.0	2
25	SEITENWAND / SIDE WALL / PAROI LATERALE	5.065-237.0	1
26	SICHERUNG / CLIP / CONSOLIDATION	6.343-006.0	2
27	BOLZEN / BOLT / BOULON	6.373-346.0	2
28	ABDECKKAPPE / CAP / CHAPE	6.368-079.0	2
29	BL.SCHR. ST4,8X13 / SHEET METAL SCREW / VIS A TOLE	7.303-076.0	2
30	SCHEIBE 5 / WASHER / RONDELLE	7.312-052.0	2
31	FEDERRING B 5 / SPRING WASHER / RONDELLE GROWER	7.313-016.0	2

"=> xxxxxx" = bis Werknummer / up to serial No. / jusqu' au No. de fabr. / "xxxxxx =>" = ab Werknummer / from serial No. / a partir du No. de fabr. /

GRUPPE: 2.0 PUMPENSATZ
GROUP: 2.0 PUMP SET
GRUPPE: 2.0 JEU (ENSEMBLE) DE POMPE

A2

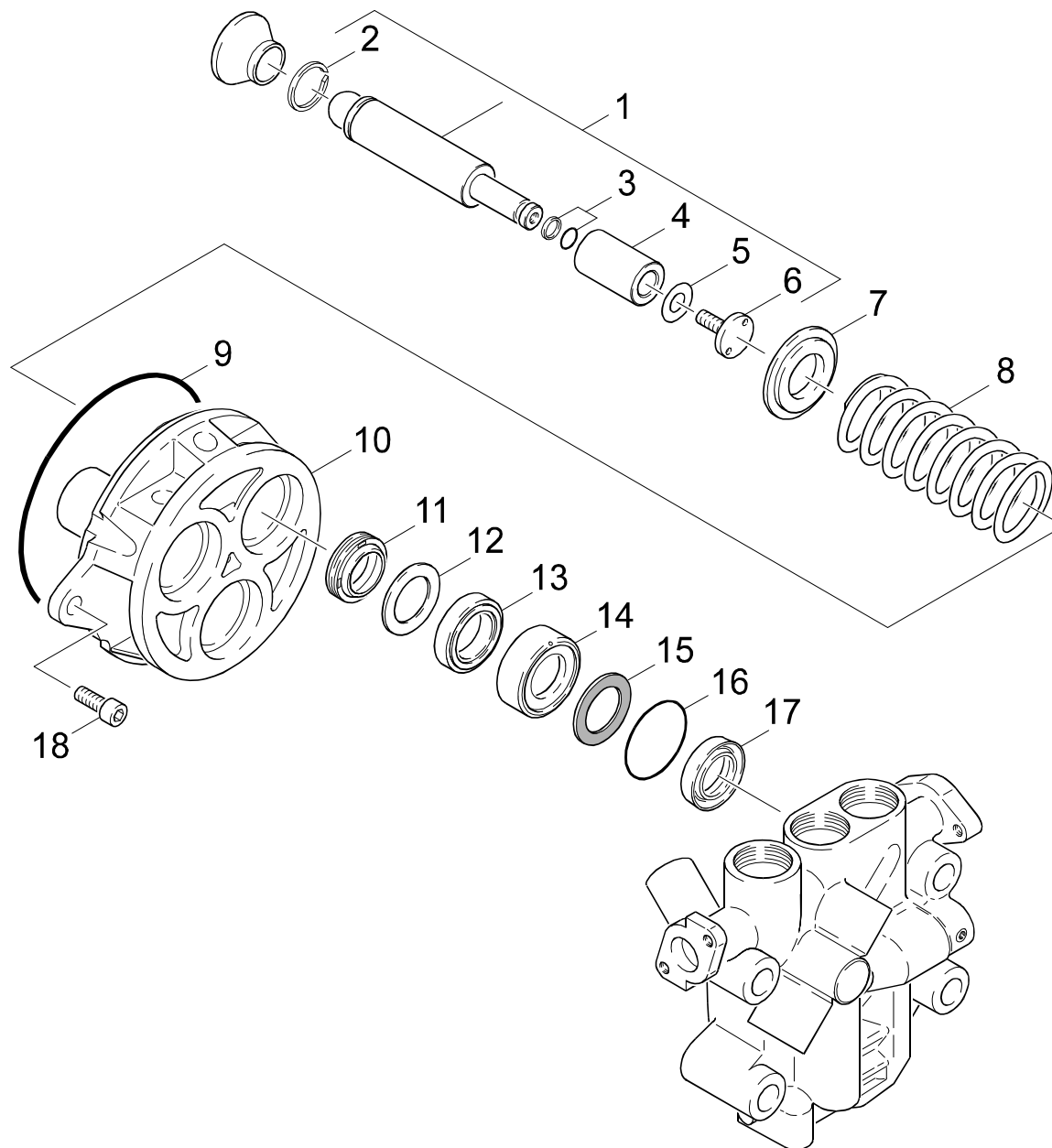
HDS 1290 ST

GRUPPE: 2.0 PUMPENSATZ
GROUP: 2.0 PUMP SET
GRUPPE: 2.0 JEU (ENSEMBLE) DE POMPE

GRUPPE: 2.1 KOLBEN
GROUP: 2.1 PISTON
GRUPPE: 2.1 PISTON

B2

HDS 1290 ST



Symbolbeschreibung siehe M16 / symbol description see M16 / désignation de système voir M16 /

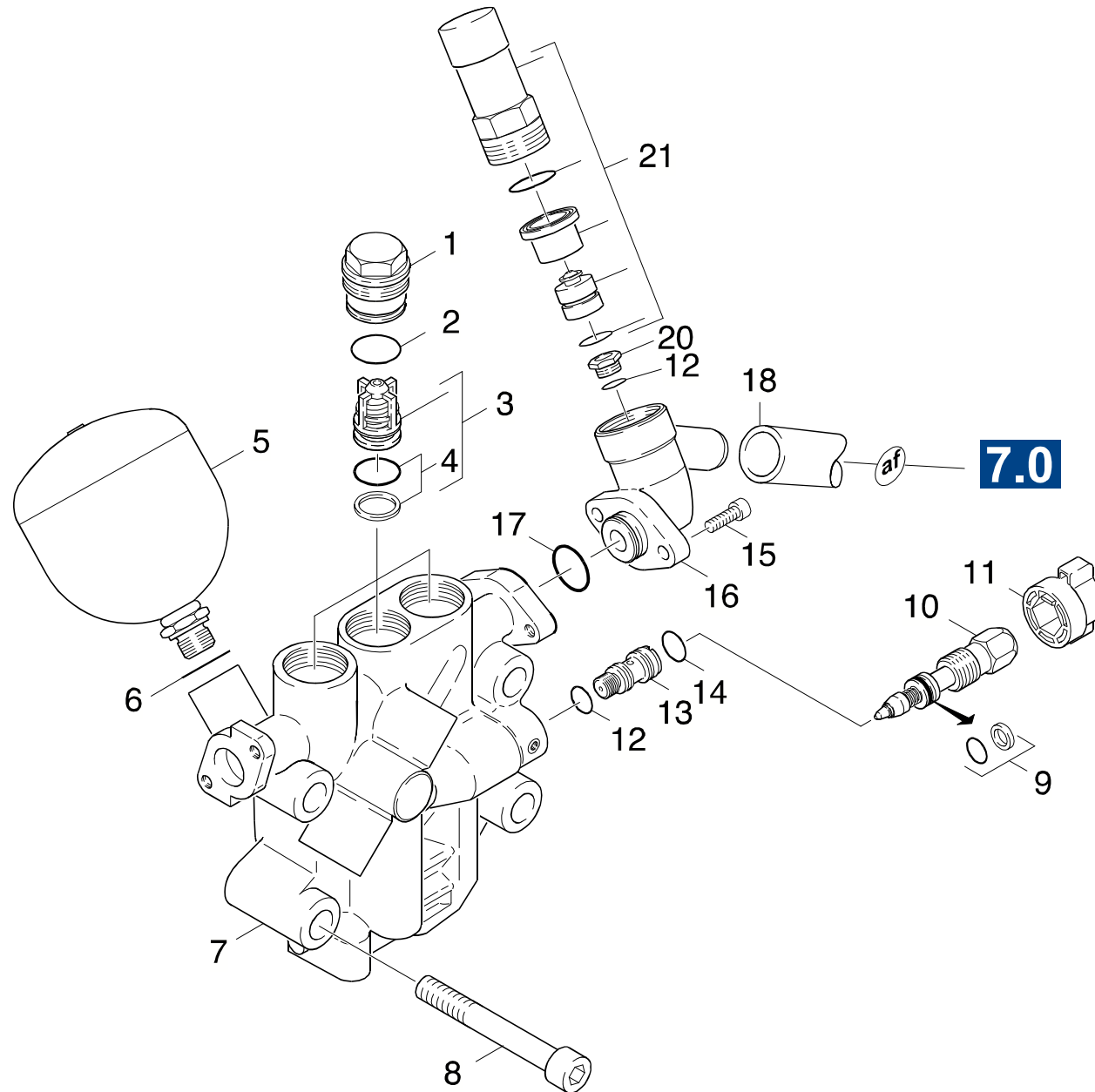
GRUPPE: 2.1 KOLBEN
GROUP: 2.1 PISTON
GROUPE: 2.1 PISTON

C2

HDS 1290 ST

POS. ITM. POS.	BENNENUNG DESCRIPTION DESIGNATION	TEILE-NR. PART-NO. NO.PIECE	STCK QTY. NBR.
1	KOLBEN / PISTON / PISTON	4.553-102.0	3
2	SPRENGRING 24 / RETAINER / CIRCLIP	6.343-144.0	3
3	O-RING KPL./1ST.-R. / GASKET / BAQUE D'ETANCHEITE	6.362-365.0	3
4	KERAMIKHUELSE / CERAMIC POD / DOUILLE CERAMIQUE	5.110-369.0	3
5	DICHTRING / JOINT RING / BAGUE D'ETANCHEITE	5.363-228.0	3
6	FORMSCHRAUBE / FORM SCREW / VIS	5.305-166.0	3
7	SCHEIBE / WASHER / RONDELLE	5.115-315.0	3
8	SCHRAUBENFEDER / HELICAL SPRING / RESSORT CYLINDRIQUE	5.332-187.0	3
9	O-RING 115,0 X 1,78 / GASKET / BAQUE D'ETANCHEITE	6.362-447.0	1
10	GEHAEUSE / HOUSING / BOITIER	5.060-210.0	1
11	NUTRING 24X34X6/8 / GROOVED RING / JOINT A LEVRES	6.365-068.0	3
12	SCHEIBE / WASHER / RONDELLE	5.115-314.0	2
13	KOMPAKTDI. 24X36X7 / SEAL / JOINT	6.365-069.0	3
14	BUCHSE / BUSH / DOUILLE	5.112-213.0	3
15	SCHEIBE / WASHER / RONDELLE	5.115-307.0	3
16	O-RING 40,0 X 2,0 / GASKET / BAQUE D'ETANCHEITE	6.362-216.0	3
17	NUTRING 24X34 / GROOVED RING / JOINT A LEVRES	6.365-067.0	3
18	ZYL.SCHR. M 8X 20 / CHEESE HEAD SCREW / VIS A TETE CYLINDR.	7.306-041.0	2
100	PUMPENSET HDS 1210 / PUMP SET / GROUPE DE POMPES	2.880-392.0	1

"=> xxxxxx" = bis Werknummer / up to serial No. / jusqu' au No. de fabr. / "xxxxxx =>" = ab Werknummer / from serial No. / a partir du No. de fabr. /



Symbolbeschreibung siehe M16 / symbol description see M16 / désignation de système voir M16 /

GRUPPE: 2.2 DRUCKSEITE
GROUP: 2.2 PHYSICAL PAGE
GROUPE: 2.2 COTE REFOULEMENT

E2

HDS 1290 ST

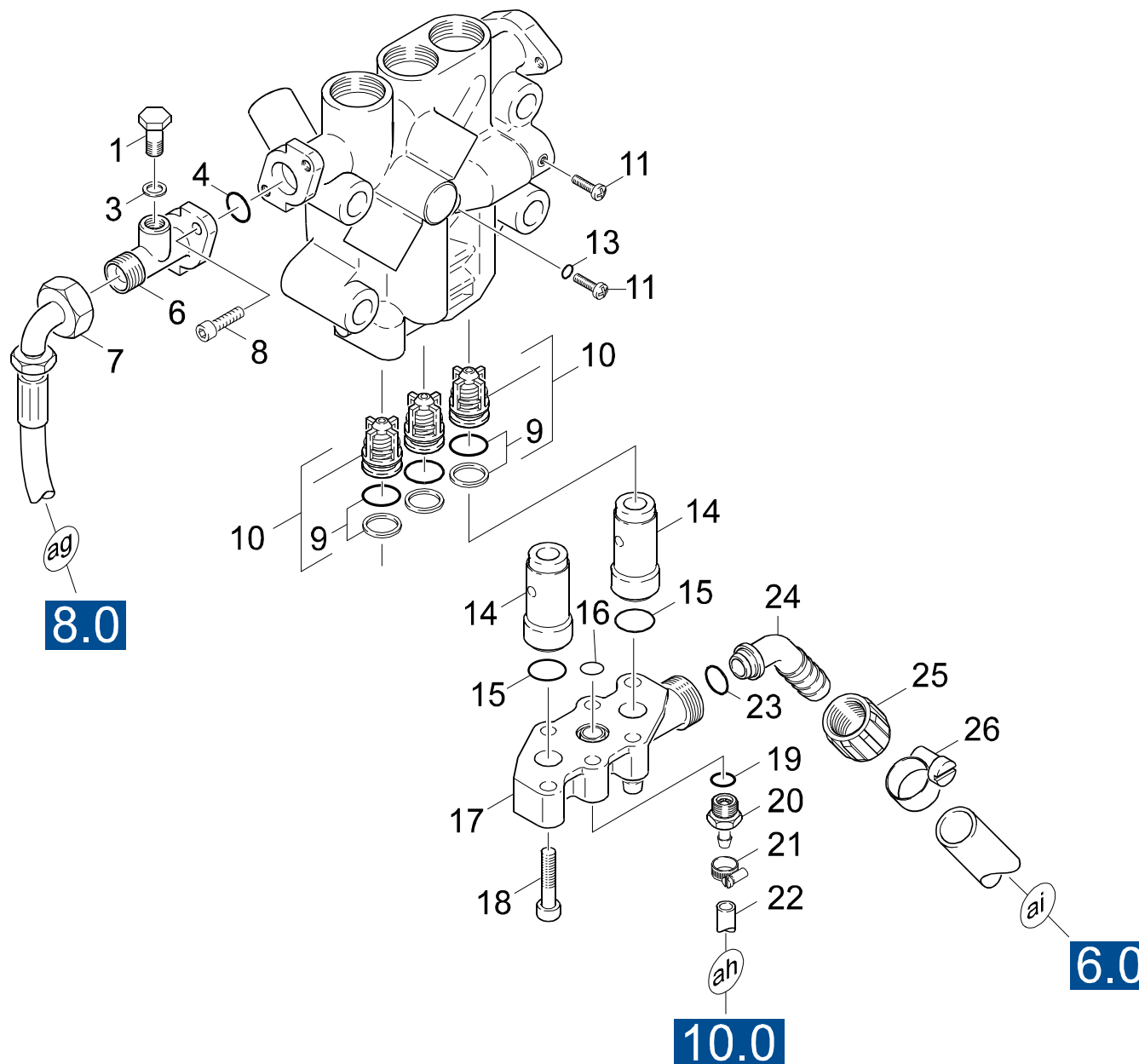
POS. ITM. POS.	BENNENUNG DESCRIPTION DESIGNATION	TEILE-NR. PART-NO. NO.PIECE	STCK QTY. NBR.
1	VENTILSCHRAUBE / VALVE SCREW / VIS POINTEAU (SOUP.)	5.583-071.0	3
2	O-RING 21,95X1,78 / GASKET / BAQUE D'ETANCHEITE	6.362-518.0	3
3	VENTIL KPL. NATUR / VALVE / SOUPAPE	4.580-140.0	3
4	O-RING KPL./1ST.-R. / GASKET / BAQUE D'ETANCHEITE	6.362-517.0	3
5	DRUCKSPEICHER / PULSATION DAMPER / ANTI-BELIER	6.505-028.0	1
6	DICHTRING 16 X20 / JOINT RING / BAGUE D'ETANCHEITE	7.362-007.0	1
7	ZYLINDERKOPF / CYLINDER HEAD / CULASSE	5.550-136.0	1
8	ZYL.SCHR. M12X110 / CHEESE HEAD SCREW / VIS A TETE CYLINDR.	7.306-104.0	4
9	O-RING 12,42 KOMPL / GASKET / BAQUE D'ETANCHEITE	6.362-575.0	1
10	SPINDEL / SPINDLE / PIVOT	4.291-009.0	1
11	GRIFF / HANDLE / POIGNEE	5.321-263.0	1
12	O-RING 10 X 1,5 / GASKET / BAQUE D'ETANCHEITE	6.362-482.0	2
13	HUELSE / SLEEVE / DOUILLE	5.110-368.0	1
14	O-RING 11,0 X 1,3 / GASKET / BAQUE D'ETANCHEITE	6.362-402.0	1
15	SCHRAUBE M 6X 20 / SCREW / VIS	7.306-092.0	2
16	GEHAEUSE / HOUSING / BOITIER	5.060-237.0	1
17	O-RING 16,0 X 2,4 / GASKET / BAQUE D'ETANCHEITE	6.362-445.0	1
18	SCHLAUCH DN16 / HOSE / TUYAU FLEXIBLE	6.388-719.0	1
	ALS METERWARE BESTELLEN/TO ORDER AS CUT GOODS/COMMANDE COMME MARCHANDISE AU METRE		
20	VENTILSITZ / VALVE SEAT / SIEGE DE SOUPAPE	5.581-134.0	1
21	SICHERHEITSVENTIL / SAFETY VALVE / SOUPAPE (TROP-PLEIN)	6.412-604.0	1
100	PUMPENSET HDS 1210 / PUMP SET / GROUPE DE POMPES	2.880-392.0	1

"=> xxxxxx" = bis Werknummer / up to serial No. / jusqu' au No. de fabr. / "xxxxxx =>" = ab Werknummer / from serial No. / a partir du No. de fabr. /

GRUPPE: 2.3 SAUGSEITE
GROUP: 2.3 SUCTION SIDE
GRUPPE: 2.3 COTE ASPIRANT

F2

HDS 1290 ST



Symbolbeschreibung siehe M16 / symbol description see M16 / désignation de système voir M16 /

GRUPPE: 2.3 SAUGSEITE
GROUP: 2.3 SUCTION SIDE
GROUPE: 2.3 COTE ASPIRANT

G2

HDS 1290 ST

POS. ITM. POS.	BENNENUNG DESCRIPTION DESIGNATION	TEILE-NR. PART-NO. NO.PIECE	STCK QTY. NBR.
1	VS-SCHRAUBE M10X1,0 / CLOSING SCREW / VIS DE FERMETURE	7.382-231.0	1
3	DICHTRING 10 X13,5 / JOINT RING / BAGUE D'ETANCHEITE	7.362-003.0	1
4	O-RING 14,0 X 1,78 / GASKET / BAQUE D'ETANCHEITE	6.362-395.0	1
6	FLANSCH / FLANGE / BRIDE	5.122-115.0	1
7	HD-SCHLAUCH DN 8 / HIGH PRESSURE HOSE / TUYAU FLEXIBLE HAUTE PRE.	6.388-881.0	1
8	SCHRAUBE M 6X 20 / SCREW / VIS	7.306-092.0	2
9	O-RING KPL./1ST.-R. / GASKET / BAQUE D'ETANCHEITE	6.362-517.0	3
10	VENTIL KPL. NATUR / VALVE / SOUPAPE	4.580-132.0	3
11	LINSENSCHR. M 4X 6 / OVAL HEAD SCREW / VIS A TETE BOMBEE	7.306-323.0	2
13	O-RING 4,0 X 1,0 / GASKET / BAQUE D'ETANCHEITE	6.362-452.0	1
14	HUELSE / SLEEVE / DOUILLE	5.110-260.0	2
15	O-RING 22,3 X 2,4 / GASKET / BAQUE D'ETANCHEITE	6.362-168.0	2
16	O-RING 16,0 X 2,0 / GASKET / BAQUE D'ETANCHEITE	6.362-174.0	1
17	VENTILGEHAEUSE / VALVE HOUSING / CORPS DE SOUPAPE	5.587-121.0	1
18	ZYL.SCHR. M 8X 35 / CHEESE HEAD SCREW / VIS A TETE CYLINDR.	7.306-044.0	6
19	O-RING 15,0 X 2,0 / GASKET / BAQUE D'ETANCHEITE	6.362-427.0	1
20	VENTIL / VALVE / SOUPAPE	4.580-114.0	1
21	SCHLAUCHSCHELLE / HOSE BAND CLIP / COLLIER DE SERRAGE	6.388-544.0	1
22	SCHLAUCH DN 8 -PVC / HOSE / TUYAU FLEXIBLE ALS METERWARE BESTELLEN/TO ORDER AS CUT GOODS/COMMANDE COMME MARCHANDISE AU METRE	6.388-247.0	1
23	O-RING 13,3 X 2,4 / GASKET / BAQUE D'ETANCHEITE	6.362-078.0	1
24	SCHLAUCHNIPPEL / HOSE STEM / RACCORD DE FLEXIBLE	5.443-211.0	1
25	MUTTER / NUT / ECROU	5.310-062.0	1
26	SCHLAUCHSCHELLE / HOSE BAND CLIP / COLLIER DE SERRAGE	6.388-548.0	1
100	PUMPENSET HDS 1210 / PUMP SET / GROUPE DE POMPES	2.880-392.0	1

"=> xxxxxx" = bis Werknummer / up to serial No. / jusqu' au No. de fabr. / "xxxxxx =>" = ab Werknummer / from serial No. / a partir du No. de fabr. /

GRUPPE: 3.0 MOTOR
GROUP: 3.0 MOTOR
GRUPPE: 3.0 MOTEUR

A3

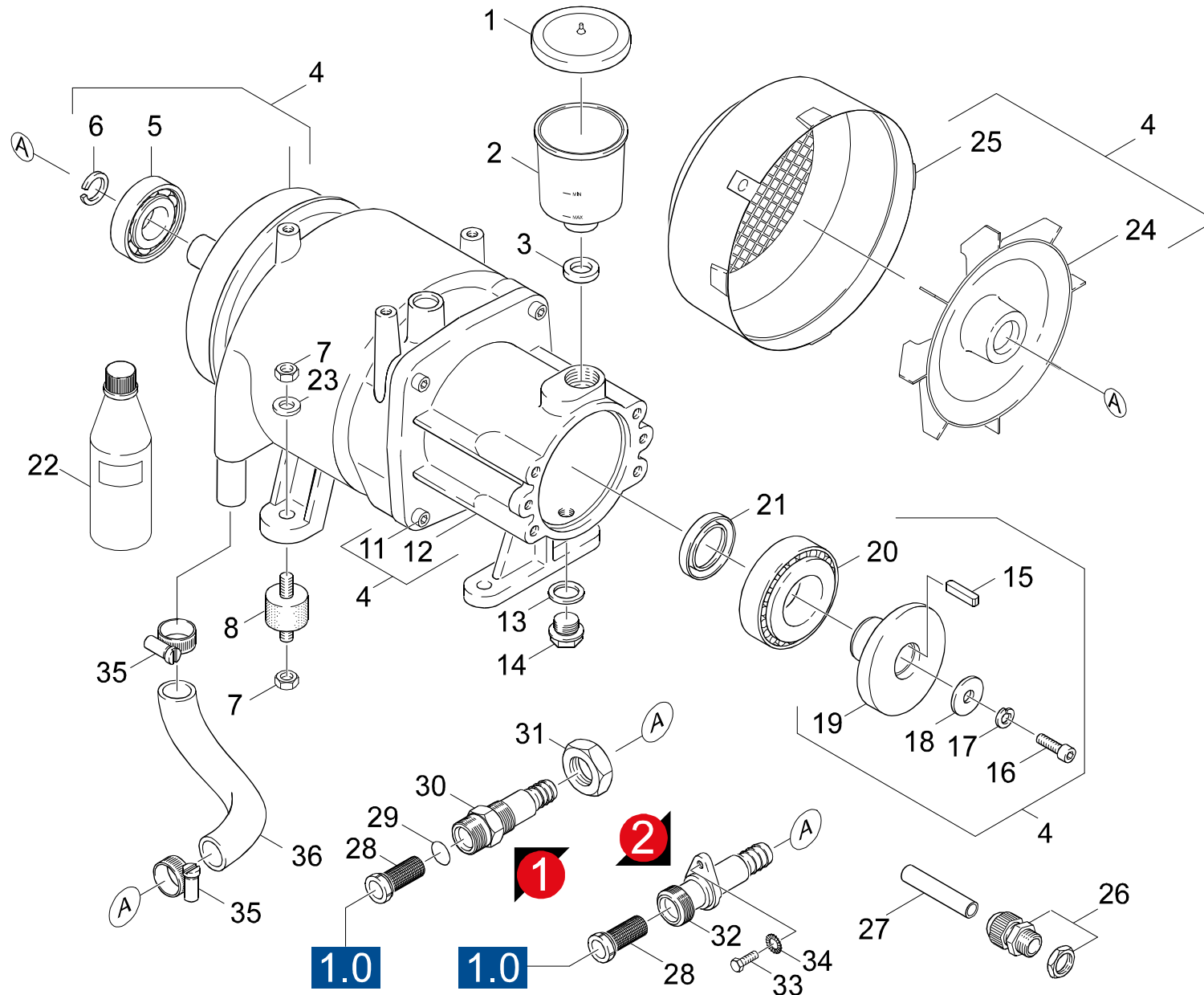
HDS 1290 ST

GRUPPE: 3.0 MOTOR
GROUP: 3.0 MOTOR
GRUPPE: 3.0 MOTEUR

GRUPPE: 3.0 MOTOR
GROUP: 3.0 MOTOR
GRUPPE: 3.0 MOTEUR

B3

HDS 1290 ST



Symbolbeschreibung siehe M16 / symbol description see M16 / désignation de système voir M16 /

GRUPPE: 3.0 MOTOR
 GROUP: 3.0 MOTOR
 GROUPE: 3.0 MOTEUR

C3

HDS 1290 ST

POS. ITM. POS.	BENNENNUNG DESCRIPTION DESIGNATION	TEILE-NR. PART-NO. NO.PIECE	STCK QTY. NBR.	POS. ITM. POS.	BENNENNUNG DESCRIPTION DESIGNATION	TEILE-NR. PART-NO. NO.PIECE	STCK QTY. NBR.
1	DECKEL / COVER / COUVERCLE	5.063-189.0	1	30	SCHRAUBSTUTZEN / SCREW UNION / RACCORD FILETE	5.402-316.0	1
2	BEHAELTER / TANK / BAC	5.070-048.0	1	31	6KT-MUTTER M24X1,5 / HEXAGON NUT / ECROU HEXAGONAL	7.311-162.0	1
3	DICHTRING / JOINT RING / BAGUE D'ETANCHEITE	5.363-100.0	1		VERSION 1/VERSION 1/VERSION 1		
4	E-MOTOR 5,5 KW / ELECTRIC MOTOR / MOTEUR ELECTRIQUE	6.611-447.0	1	32	KNOTENSTUECK / MANIFOLD / FERRURE NODALE	5.427-123.0	1
5	KUGELLAGER 6305-2Z / BALL BEARING / ROULEMENT A BILLE	6.401-253.0	1		VERSION 2/VERSION 2/VERSION 2		
6	S-RING 25X1,2 / SPRING CLIP / CIRCLIP	7.343-008.0	1	33	6KT-SCHR. M 6X 12 / HEXAGONAL HEAD SCREW / VIS HEXAGONAL	7.309-008.0	1
7	6KT-MUTTER M 8 / HEXAGON NUT / ECROU HEXAGONAL	7.311-004.0	8		VERSION 2/VERSION 2/VERSION 2		
8	GUMMIPUFFER M8 / RUBBER BUFFER / BUTOIR CAOUTCHOUC	6.339-060.0	4	34	ZAHNSCHEIBE A 6,4 / LOCK WASHER / ROUE PLATE	7.312-167.0	1
11	ZYL.SCHR. M 6X 45 / CHEESE HEAD SCREW / VIS A TETE CYLINDR.	7.306-026.0	4	35	SCHLAUCHSCHELLE / HOSE BAND CLIP / COLLIER DE SERRAGE	6.388-547.0	2
12	GEHAEUSE / HOUSING / BOITIER	5.060-209.0	1	36	SCHLAUCHSTUECK / HOSE / BOUT DE TUYAU	5.442-598.0	1
13	DICHTRING 18 X22 / JOINT RING / BAGUE D'ETANCHEITE	7.362-009.0	1				
14	VS-SCHRAUBE M18X1,5 / CLOSING SCREW / VIS DE FERMETURE	7.382-235.0	1				
15	PASSFEDER 8X 7X 28 / SPRING / RESSORT D'ADJUSTAGE	7.318-043.0	1				
16	ZYL.SCHR. M 8X 20 / CHEESE HEAD SCREW / VIS A TETE CYLINDR.	7.306-041.0	1				
17	FEDERRING 8 / SPRING WASHER / RONDELLE GROWER	7.313-051.0	1				
18	SCHEIBE 8 / WASHER / RONDELLE	7.312-261.0	1				
19	TAUMELSCHEIBE / SWASH PLATE / DISQUE EN NUTATION	5.120-132.0	1				
20	KEGELROLLENLAGER 41 / TAPER ROLLER BEARIN / PALIER A ROULEAUX	6.401-225.0	1				
21	RWDR A35 X 52 X 7 / ROTARY SHAFT SEAL / JOINT (ARBRE)	7.367-009.0	1				
22	GETRIEBEOEL 1L / GEAR LUBRICANT OIL / HUILE A ENGRENAGES	6.288-016.0	1				
23	FEDERRING B 8 / SPRING WASHER / RONDELLE GROWER	7.313-004.0	8				
24	LUEFTERRAD / BLOWER WHEEL / ROUE DE VENTILATEUR	6.611-492.0	1				
25	LUEFTERHAUBE / BLOWER COVER / CAPOT DE VENTILATEUR	6.611-491.0	1				
26	KABELVERSCHR. PG16 / CABLE CONNECTOR / RACCORD DE CABLES	6.641-356.0	1				
27	SCHUTZSCHLAUCH / INSULATING TUBE / GAINE DE PROT.	6.642-044.0	1				
	ALS METERWARE BESTELLEN/TO ORDER AS CUT GOODS/COMMANDE COMME MARCHANDISE AU METRE						
28	SIEB / STRAINER / CREPINE	6.414-282.0	1				
29	DICHTRING 24 X30 / JOINT RING / BAGUE D'ETANCHEITE	7.362-424.0	1				
	VERSION 1/VERSION 1/VERSION 1						

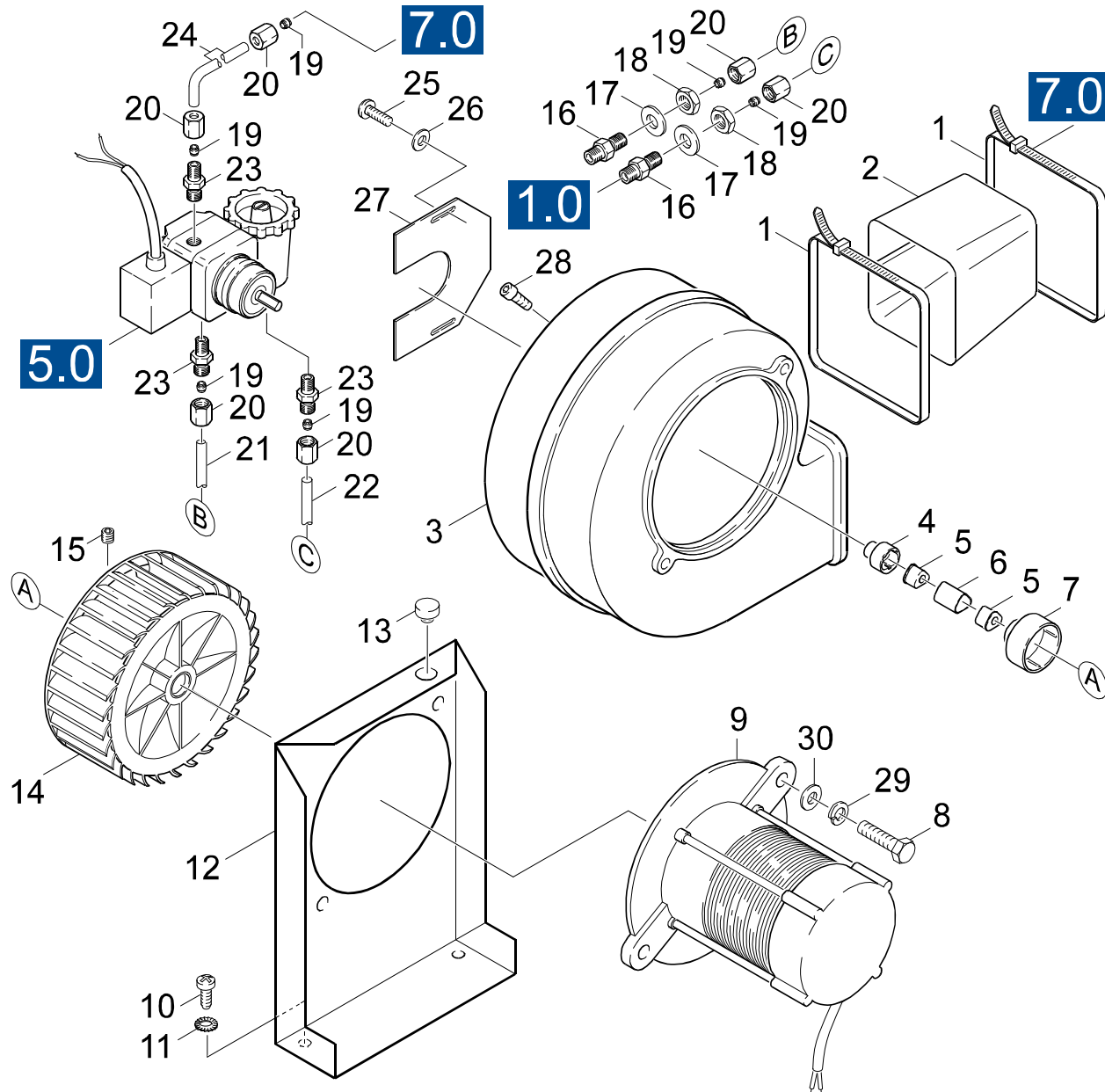
"=> xxxxxx" = bis Werknummer / up to serial No. / jusqu' au No. de fabr. / "xxxxxx =>" = ab Werknummer / from serial No. / a partir du No. de fabr. /

GRUPPE: 4.0 GEBLAESE
GROUP: 4.0 BLOWER
GRUPPE: 4.0 VENTILATEUR

A4

HDS 1290 ST

GRUPPE: 4.0 GEBLAESE
GROUP: 4.0 BLOWER
GRUPPE: 4.0 VENTILATEUR



Symbolbeschreibung siehe M16 / symbol description see M16 / désignation de système voir M16 /

GRUPPE: 4.0 GEBLAESE
GROUP: 4.0 BLOWER
GROUPE: 4.0 VENTILATEUR

C4

HDS 1290 ST

POS. ITM. POS.	BENNENUNG DESCRIPTION DESIGNATION	TEILE-NR. PART-NO. NO.PIECE	STCK QTY. NBR.
1	SPANNBAND / BANNER / BANDEROLE	6.388-608.0	2
2	TUCHMANSCHETTE / CLOTH COLLAR / MANCHETTE	4.178-009.0	1
3	GEHAEUSE / HOUSING / BOITIER	5.605-007.0	1
4	KUPPLUNGSTEIL / COUPLING ELEMENT / PIECE D'ACCOUPL.	6.463-008.0	1
5	KUPPLUNGSTEIL / COUPLING ELEMENT / PIECE D'ACCOUPL.	6.463-020.0	2
6	KUPPLUNGSTEIL / COUPLING ELEMENT / PIECE D'ACCOUPL.	5.471-052.0	1
7	KUPPLUNGSTEIL / COUPLING ELEMENT / PIECE D'ACCOUPL.	6.463-009.0	1
8	6KT-SCHR. M 8X 25 / HEXAGONAL HEAD SCREW / VIS HEXAGONAL	7.304-399.0	2
9	MOTOR 0,15KW 220V / MOTOR / MOTEUR	5.623-018.0	1
10	SCHRAUBE M 8X 12 / SCREW / VIS	6.303-035.0	2
11	ZAHNSCHEIBE A 8,4 / LOCK WASHER / ROUE PLATE	7.312-159.0	2
12	STAENDER / STAND / MONTANTS	5.052-024.0	1
13	AUFLAGER / SUPPORT / SUPPORT	5.057-019.0	1
14	GEBLAESERAD 133X74 / BLOWER WHEEL / ROUE DE VENTILATEUR	6.484-022.0	1
15	GEW.STIFT M 8X 6 / THREADED PIN / VIS SANS TETE	7.307-407.0	1
16	DOPPELSTUTZEN / DOUBLE NIPPLE / RACCORD DOUBLE	5.403-094.0	2
17	SCHEIBE / WASHER / RONDELLE	5.115-239.0	2
18	6KT-MUTTER M12X1,5 / HEXAGON NUT / ECROU HEXAGONAL	7.311-104.0	2
19	SCHNEIDRING D 6-L/S / CUTTING RING / BAGUE COUPANTE	6.386-160.0	6
20	UE-MUTTER A 6-L / UNION NUT / ECROU RACOURD	6.386-346.0	6
21	LEITUNGSROHR / PIPE / TUBE CONDUCTEUR	5.423-048.0	1
22	LEITUNGSROHR / PIPE / TUBE CONDUCTEUR	5.423-047.0	1
23	STUTZEN 6-L1/8NPT / CONNECTION PIECE / TUBULURE	6.386-181.0	3
24	LEITUNGSROHR / PIPE / TUBE CONDUCTEUR	5.423-121.0	1
25	LINSENSCHR. 4,2X16 / OVAL HEAD SCREW / VIS A TETE BOMBEE	6.303-025.0	2
26	SCHEIBE 4 / WASHER / RONDELLE	7.312-001.0	2
27	PLATTE / PLATE / PLAQUE	5.038-802.0	1
28	ZYL.SCHR. M 5X 16 / CHEESE HEAD SCREW / VIS A TETE CYLINDR.	7.306-000.0	1
29	FEDERRING B 8 / SPRING WASHER / RONDELLE GROWER	7.313-004.0	2
30	SCHEIBE 8 / WASHER / RONDELLE	7.312-277.0	2

"=> xxxxxx" = bis Werknummer / up to serial No. / jusqu' au No. de fabr. / "xxxxxx =>" = ab Werknummer / from serial No. / a partir du No. de fabr. /

GRUPPE: 5.0 BRENNSTOFFPUMPE
GROUP: 5.0 FUEL PUMP
GRUPPE: 5.0 POMPE DE COMBUSTIBLE

A5

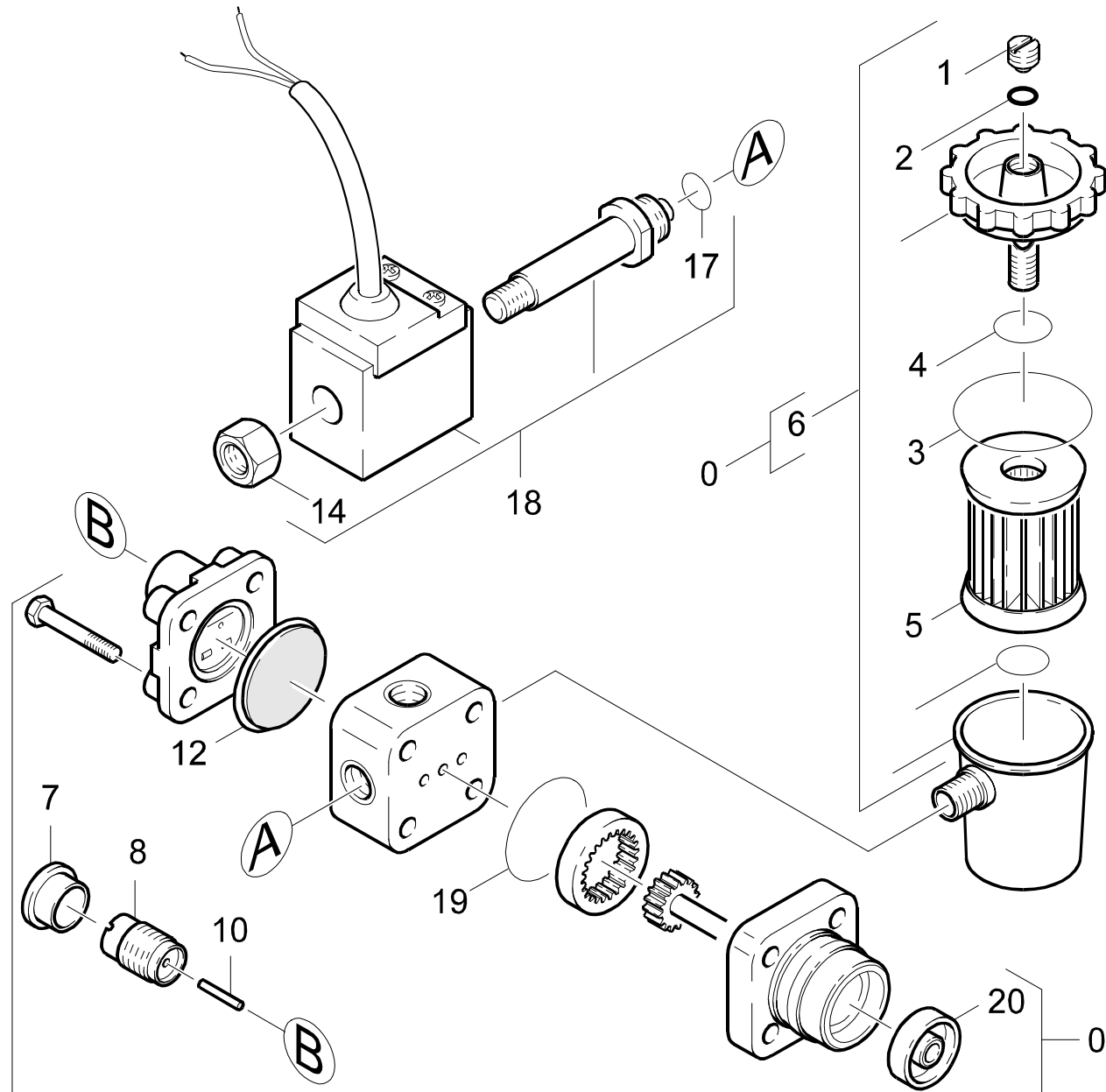
HDS 1290 ST

GRUPPE: 5.0 BRENNSTOFFPUMPE
GROUP: 5.0 FUEL PUMP
GRUPPE: 5.0 POMPE DE COMBUSTIBLE

GRUPPE: 5.0 BRENNSTOFFPUMPE
GROUP: 5.0 FUEL PUMP
GRUPPE: 5.0 POMPE DE COMBUSTIBLE

B5

HDS 1290 ST



Symbolbeschreibung siehe M16 / symbol description see M16 / désignation de système voir M16 /

GRUPPE: 5.0 BRENNSTOFFPUMPE
GROUP: 5.0 FUEL PUMP
GROUPE: 5.0 POMPE DE COMBUSTIBLE

C5

HDS 1290 ST

POS. ITM. POS.	BENNENUNG DESCRIPTION DESIGNATION	TEILE-NR. PART-NO. NO.PIECE	STCK QTY. NBR.
0	BRENNSTOFFPUMPE / FUEL PUMP / POMPE DE COMBUSTIBLE	6.472-925.0	1
1	ENTLUEFTUNGSSCHR. / VENT SCREW / VIS D'AIR	6.472-107.0	1
2	O-RING 5,0 X 1,8 / GASKET / BAQUE D'ETANCHEITE	6.472-106.0	1
3	O-RING 32,0 X 1,6 / GASKET / BAQUE D'ETANCHEITE	6.472-111.0	1
4	O-RING 10,0 X 2,4 / GASKET / BAQUE D'ETANCHEITE	6.472-112.0	1
5	FILTEREINSATZ / FILTER CARTRIDGE / CARTOUCHE FILTRANTE	6.472-113.0	1
6	FILTERGEHAEUSE KPL. / FILTER CASE / BATI DE FILTRE	6.472-123.0	1
7	SCHUTZKAPPE / PROTECTIVE CAP / CAPOT PROTECTION	6.472-122.0	1
8	FEDERGEHAEUSE / SPRING HOUSING / BARILLET	6.472-109.0	1
10	STIFT / PIN / CHEVILLE	6.472-108.0	1
12	MEMBRANE / DIAPHRAGM / MEMBRANE	6.472-128.0	1
14	RAENDELMUTTER / KNURLED NUT / ECROU MOLETE	6.472-340.0	1
17	O-RING 12,0 X 1,5 / GASKET / BAQUE D'ETANCHEITE	6.472-125.0	1
18	MAGNETVENTIL KPL. / SOLENOID VALVE / ELECTROVANNE	6.472-341.0	1
19	O-RING 28,5 X 1,6 / GASKET / BAQUE D'ETANCHEITE	6.472-120.0	1
20	ACHSENDICHTUNG / SHAFT SEAL / ETOUPAGE D'ESSIEU	6.472-105.0	1

"=> xxxxxx" = bis Werknummer / up to serial No. / jusqu' au No. de fabr. / "xxxxxx =>" = ab Werknummer / from serial No. / a partir du No. de fabr. /

GRUPPE: 6.0 E-GERAETESCHRANK
GROUP: 6.0 ELECTRIC CONTROL BOX
GRUPPE: 6.0 COFFRET ELECTRIQUE

A6

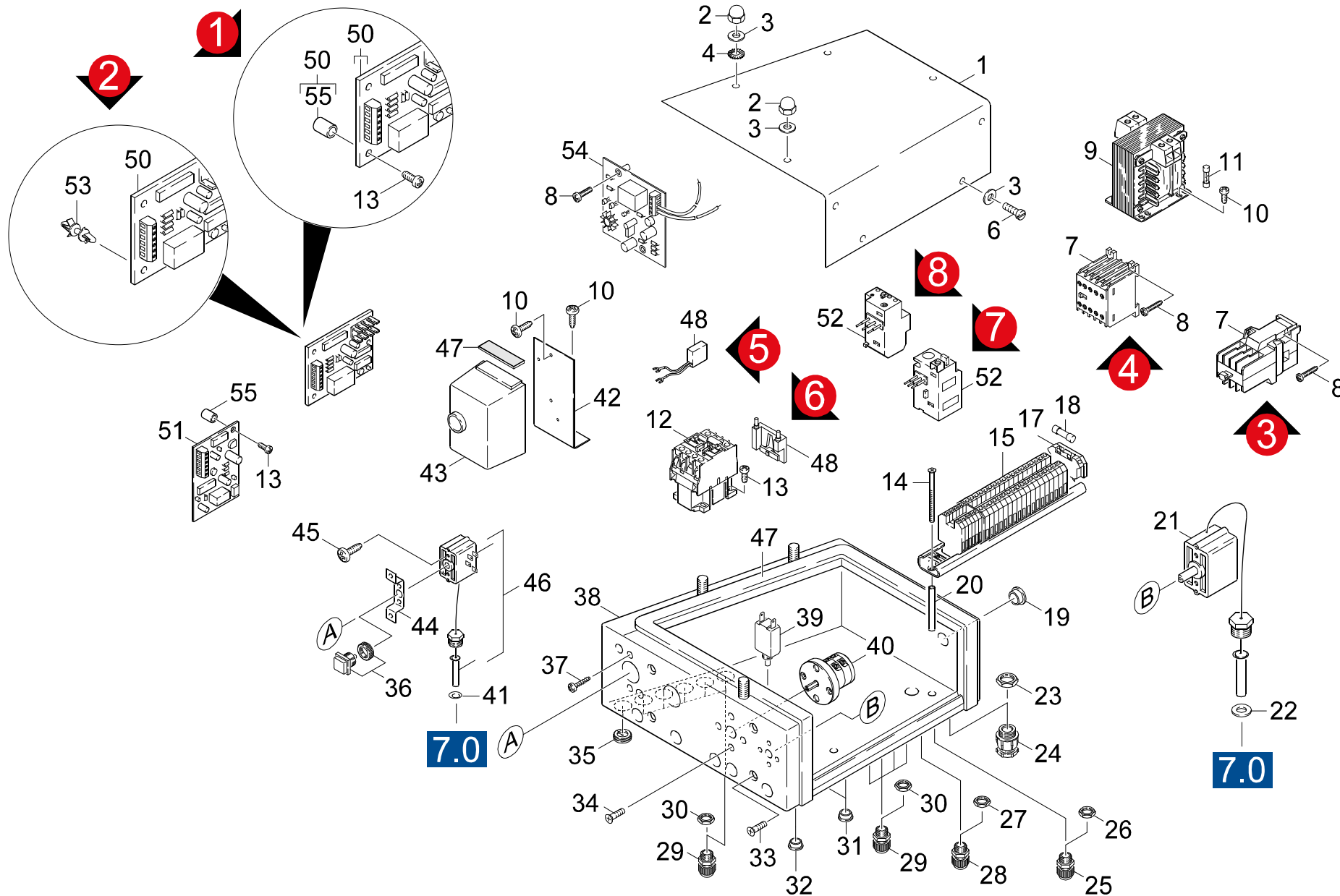
HDS 1290 ST

GRUPPE: 6.0 E-GERAETESCHRANK
GROUP: 6.0 ELECTRIC CONTROL BOX
GRUPPE: 6.0 COFFRET ELECTRIQUE

GRUPPE: 6.0 E-GERAETESCHRANK
GROUP: 6.0 ELECTRIC CONTROL BOX
GROUPE: 6.0 COFFRET ELECTRIQUE

B6

HDS 1290 ST



Symbolbeschreibung siehe M16 / symbol description see M16 / désignation de système voir M16 /

GRUPPE: 6.0 E-GERAETESCHRANK
 GROUP: 6.0 ELECTRIC CONTROL BOX
 GROUPE: 6.0 COFFRET ELECTRIQUE

C6

HDS 1290 ST

POS. ITM. POS.	BENNENNUNG DESCRIPTION DESIGNATION	TEILE-NR. PART-NO. NO.PIECE	STCK QTY. NBR.	POS. ITM. POS.	BENNENNUNG DESCRIPTION DESIGNATION	TEILE-NR. PART-NO. NO.PIECE	STCK QTY. NBR.
1	DECKEL / COVER / COUVERCLE	5.063-380.0	1	31	VERSCHLUSSTOPFEN / DRAIN PLUG / BOUCHON	6.368-064.0	2
2	HUTMUTTER M 5 / CAP NUT / ECROU BORGNE	7.311-331.0	4	32	VERSCHLUSSTOPFEN / DRAIN PLUG / BOUCHON	6.368-134.0	2
3	SCHEIBE 5 / WASHER / RONDELLE	7.312-002.0	8	33	SENKSCHR. M 4X 8 / FLAT HEADED SCREW / VIS A TETE CONIQUE	7.305-016.0	2
4	ZAHNSCHEIBE A 5,3 / LOCK WASHER / ROUE PLATE	7.312-172.0	2	34	SENKSCHR. M 4X 12 / FLAT HEADED SCREW / VIS A TETE CONIQUE	7.305-253.0	2
6	SCHRAUBE M 5X 12 / SCREW / VIS	7.303-038.0	2	35	PROFILDICHTUNG / SEAL / ETOUPE PROFILE	5.365-109.0	1
7	HILFSSCHUETZ 24V / CONTACTOR / CONTACTOR AUXILIAIRE	6.632-154.0	1	36	ENTSPERRUNGSTASTE / DEBLOCKING BUTTON / TOUCHE DEBLOCAGE	5.324-073.0	2
7	HILFSSCHUETZ 24V AC / CONTACTOR / CONTACTOR AUXILIAIRE	6.632-246.0	1	37	BL.SCHR. ST4,2X13 / SHEET METAL SCREW / VIS A TOLE	7.303-089.0	2
	VERSION 3			38	GERAETESCHRANK / CONTROL BOX / ARMOIRE ELECTRIQUE	4.800-154.0	1
8	SCHNEIDSCHR. M3X 16 / SELF-TAPPING SCREW / VIS AUTOTARAUDEUSE	6.303-014.0	4	39	SCHUTZSCHALTER 1,5A / SAFETY SWITCH / DISJONCTEUR DE PROTECTION	6.635-166.0	1
9	STEUERTRAF0 40VA / TRANSFORMER / TRANSFORMATEUR	6.622-021.0	1	40	SCHALTER / SWITCH / INTERRUPTEUR	6.631-081.0	1
10	SCHNEIDSCHR. M4X 8 / SELF-TAPPING SCREW / VIS AUTOTARAUDEUSE	6.303-017.0	7	41	DICHTRING 5,5X 8 / JOINT RING / BAGUE D'ETANCHEITE	7.362-033.0	1
11	G-SCHMELZEINSATZ / CARTRIDGE / BOUCHON FUSIBLE	6.644-052.0	1	42	HALTER / BRACKET / FIXATION	5.042-479.0	1
12	SCHUETZ 24V AC / CONTACTOR / CONTACTEUR	6.632-365.0	1	43	OELFEUERUNGSRELAIS / BURNER CONTROL / CONTROLE (FLAMME)	6.633-417.0	1
13	SCHRAUBE M 4X 16 / SCREW / VIS	7.303-033.0	7	44	HALTER / BRACKET / FIXATION	5.042-481.0	1
14	SCHNEIDSCHR. M5X 60 / SELF-TAPPING SCREW / VIS AUTOTARAUDEUSE	7.303-505.0	2	45	SCHRAUBE M 4X 8 / SCREW / VIS	7.306-205.0	2
15	KLEMMLEISTE / STRIP TERMINAL / BORNE PLATE	6.643-289.0	1	46	TEMPERATURBEGRENZER / TEMPERATURE LIMITER / THERMOSTAT	6.685-733.0	1
17	SICHERUNGSKLEMME / TERMINAL / BORNE FUSIBLE	6.644-094.0	1	47	ZELLGUMMIBAND 19X4 / CELL. RUBBER BAND / RUBAN CAOUT.	6.273-042.0	1
18	E-SICHERUNG 10A / FUSE / FUSIBLE	6.644-074.0	1		ALS METERWARE BESTELLEN/TO ORDER AS CUT GOODS/COMMANDE COMME MARCHANDISE AU METRE		
19	SCHUTZKAPPE 23,6 / PROTECTIVE CAP / CAPOT PROTECTION	6.368-022.0	1	48	VARISTOR / VARISTOR / RESISTANCE	6.632-275.0	1
20	ROHR / PIPE / TUYAU	5.025-727.0	2		VERSION 6		
21	TEMPERATURREGLER / THERMOSTAT / THERMOSTAT	6.685-375.0	1	48	ENTSTOERGLIED 24V / INTERFERENCE UNIT / ELEMENT D'ANTIPARASITE	6.641-802.0	2
22	SCHEIBE / WASHER / RONDELLE	5.115-375.0	1		VERSION 5		
23	GEGENMUTTER PG13,5 / COUNTERNUT / CONTRE-ECROU	6.641-369.0	1	50	UBS TIMERMODUL / KIT / KIT DE MODIFIC.	2.882-383.0	1
24	KABELVERSCHR. / CABLE CONNECTOR / RACCORD DE CABLES	6.641-343.0	1		VERSION 1/VERSION 1/VERSION 1		
25	KABELVERSCHR. PG16 / CABLE CONNECTOR / RACCORD DE CABLES	6.641-356.0	1	50	TIMERMODUL / TIMER MODULE / MODULE	6.631-538.0	1
26	GEGENMUTTER PG16 / COUNTERNUT / CONTRE-ECROU	6.641-370.0	1		VERSION 2/VERSION 2/VERSION 2		
27	GEGENMUTTER PG 7 / COUNTERNUT / CONTRE-ECROU	6.641-756.0	1	51	IMPULSGEBER / PULSE GENERATOR / CONTACTEUR	6.633-372.0	1
28	KABELVERSCHR. PG 7 / CABLE CONNECTOR / RACCORD DE CABLES	6.641-278.0	1	52	UEBERSTROMRELAIS / OVERLOAD RELAY / RELAIS	6.633-242.0	1
29	KABELVERSCHR. PG 9 / CABLE CONNECTOR / RACCORD DE CABLES	6.641-355.0	9		VERSION 7 (FANAL)		
30	GEGENMUTTER PG 9 / COUNTERNUT / CONTRE-ECROU	6.641-366.0	9				

"=> xxxxxx" = bis Werknummer / up to serial No. / jusqu' au No. de fabr. / "xxxxxx =>" = ab Werknummer / from serial No. / a partir du No. de fabr. /

GRUPPE: 6.0 E-GERAETESCHRANK
GROUP: 6.0 ELECTRIC CONTROL BOX
GRUPPE: 6.0 COFFRET ELECTRIQUE

D6

HDS 1290 ST

POS. ITM. POS.	BENNENNUNG DESCRIPTION DESIGNATION	TEILE-NR. PART-NO. NO.PIECE	STCK QTY. NBR.
52	MOTORSCHUTZRELAIS / PROTECTIVE MOTOR RELAY / RELAIS MOTEUR	6.633-353.0	1
53	VERSCHLUSSHAKEN / LOCKING HOOK / FERMETURE (CROCHET)	6.373-482.0	2
	VERSION 2/VERSION 2/VERSION 2		
54	ZEITRELAIS / TIMER RELAY / RELAIS	6.633-295.0	1
55	DISTANZHUELSE / SPACER SLEEVE / ENTRETOISE	6.643-288.0	2

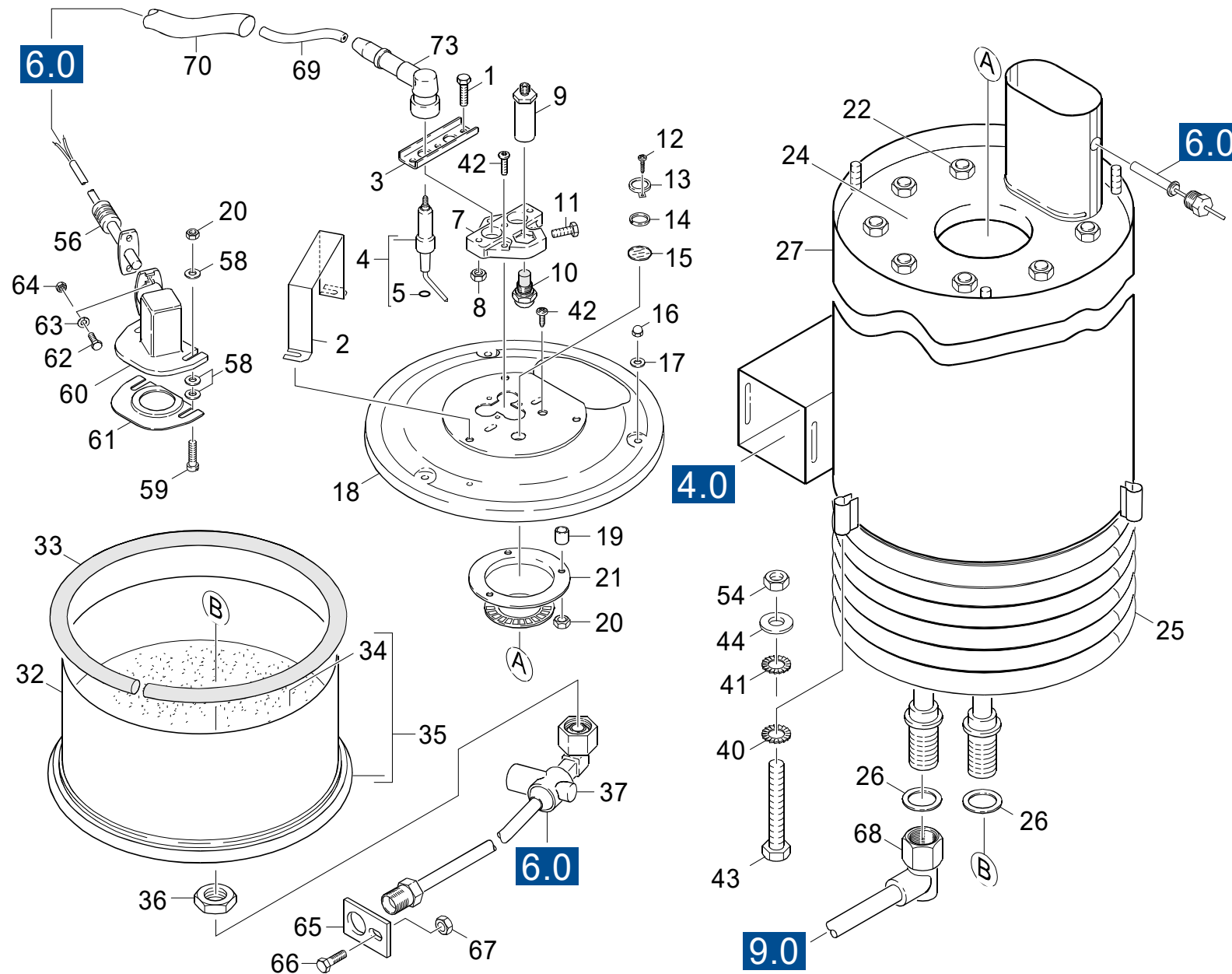
"=> xxxxxx" = bis Werknummer / up to serial No. / jusqu' au No. de fabr. / "xxxxxx =>" = ab Werknummer / from serial No. / a partir du No. de fabr. /

GRUPPE: 7.0 DURCHLAUFERHITZER
GROUP: 7.0 FLOW HEATER
GRUPPE: 7.0 CHAUFFE-EAU RAPIDE

A7

HDS 1290 ST

GRUPPE: 7.0 DURCHLAUFERHITZER
GROUP: 7.0 FLOW HEATER
GRUPPE: 7.0 CHAUFFE-EAU RAPIDE



Symbolbeschreibung siehe M16 / symbol description see M16 / désignation de système voir M16 /

GRUPPE: 7.0 DURCHLAUFERHITZER
 GROUP: 7.0 FLOW HEATER
 GROUPE: 7.0 CHAUFFE-EAU RAPIDE

C7

HDS 1290 ST

POS. ITM. POS.	BENNENNUNG DESCRIPTION DESIGNATION	TEILE-NR. PART-NO. NO.PIECE	STCK QTY. NBR.	POS. ITM. POS.	BENNENNUNG DESCRIPTION DESIGNATION	TEILE-NR. PART-NO. NO.PIECE	STCK QTY. NBR.
1	6KT-SCHR. M 5X 16 / HEXAGONAL HEAD SCREW / VIS HEXAGONAL	7.304-372.0	3	44	SCHEIBE 10 / WASHER / RONDELLE	7.312-005.0	3
2	HALTER / BRACKET / FIXATION	5.044-382.0	1	54	6KT-MUTTER M10 / HEXAGON NUT / ECROU HEXAGONAL	7.311-423.0	3
3	LASCHE / RETAINER CLIP / ECLISSE	5.004-228.0	1	56	LICHTFUEHLER / LIGHT PROBE / CELLULE PHOTOELECTRIQUE	6.664-030.0	1
4	ERSATZTEILSET / SPARE PARTS KIT / KIT DE PIECES	2.880-177.0	1	58	SCHEIBE 5 / WASHER / RONDELLE	7.312-002.0	8
5	DICHTRING 12 X15,5 / JOINT RING / BAGUE D'ETANCHEITE	7.362-004.0	2	59	6KT-SCHR. M 5X 25 / HEXAGONAL HEAD SCREW / VIS HEXAGONAL	7.304-375.0	2
7	KERZENHALTER / SPARK HOLDER / SUPPORT BOUGIE	5.668-001.0	1	60	FOTOZELLENHALTER / PHOTOCELL HOLDER / SUPPORT PHOTOPILE	5.669-009.0	1
8	6KT-MUTTER M 5 / HEXAGON NUT / ECROU HEXAGONAL	7.311-037.0	3	61	BLECH / PLATE / TOLE	5.001-090.0	1
9	DUESENHALTER / NOZZLE HOLDER / PORTE - BUSE	5.667-026.0	1	62	LINSENSCHR. M 4X 16 / OVAL HEAD SCREW / VIS A TETE BOMBEE	7.306-300.0	2
10	DUESE 60GRAD H / NOZZLE / BUSE	6.415-530.0	1	63	SCHEIBE 4 / WASHER / RONDELLE	7.312-281.0	2
11	ZYL.SCHR. M 5X 12 / CHEESE HEAD SCREW / VIS A TETE CYLINDR.	7.306-443.0	1	64	6KT-MUTTER M 4 / HEXAGON NUT / ECROU HEXAGONAL	7.311-430.0	4
12	BL.SCHR. ST3,5X 6,5 / SHEET METAL SCREW / VIS A TOLE	7.303-136.0	1	65	HALTER / BRACKET / FIXATION	5.042-345.0	1
13	BLECH / PLATE / TOLE	5.000-590.0	1	66	6KT-SCHR. M 6X 12 / HEXAGONAL HEAD SCREW / VIS HEXAGONAL	7.304-382.0	2
14	FLACHDICHTUNG / GASKET / GARNITURE PLATE	5.364-100.0	1	67	6KT-MUTTER M 6 / HEXAGON NUT / ECROU HEXAGONAL	7.311-425.0	2
15	GLASSCHEIBE / GLASS PANE / VITRE	6.278-014.0	1	68	ROHRLEITUNG / PIPELINES / CONDUITE	4.421-069.0	1
16	HUTMUTTER M 6 / CAP NUT / ECROU BORGNE	7.311-380.0	4	69	ZUENDKABEL 1 / IGNITION CABLE / FIL D'AMORCE	6.641-177.0	1
17	SCHEIBE 6 / WASHER / RONDELLE	7.312-003.0	4		ALS METERWARE BESTELLEN/TO ORDER AS CUT GOODS/COMMANDE COMME MARCHANDISE AU METRE		
18	DECKEL D.K. / COVER / COUVERCLE	4.654-110.0	1	70	ISOLIERSCHLAUCH 13 / INSULATING HOSE / TUYAU ISOLANT	6.642-014.0	1
19	ROHR / PIPE / TUYAU	5.025-366.0	3		ALS METERWARE BESTELLEN/TO ORDER AS CUT GOODS/COMMANDE COMME MARCHANDISE AU METRE		
20	6KT-MUTTER M 5 / HEXAGON NUT / ECROU HEXAGONAL	7.311-002.0	7	73	KERZENSTECKER / SPARK PLUG SOCKET / COSSE DE BOUGIE	6.618-076.0	2
21	BRENNEREINSATZ / BURNER CAGE / BRULEUR CAGE	4.663-075.0	1				
22	6KT-MUTTER M 6 / HEXAGON NUT / ECROU HEXAGONAL	7.311-039.0	6				
24	BRENNEREINSATZ / BURNER CAGE / BRULEUR CAGE	4.663-078.0	1				
25	HEIZSCHLANGE / HEATING COIL / SERPENTIN	4.680-081.0	1				
26	PROFILDICHTUNG / SEAL / ETOUPE PROFILE	5.365-068.0	2				
27	AUSSENMANTEL / OUTER JACKET / ENVELOPPE	4.652-061.0	1				
32	ZARGE / FRAME / HUISSIERE	5.012-200.0	1				
33	DICHTSCHNUR D 10 / SEAL STRING / CORDE DE BOURRAGE	6.366-011.0	1				
34	STAMPFMASSE 8KG / REFRACTORY MATERIAL / PISE REFRACT. DAME	2.889-061.0	1				
35	BODEN D.K. / BOTTOM / FOND	4.655-043.0	1				
36	6KT-MUTTER M22X1,5 / HEXAGON NUT / ECROU HEXAGONAL	7.311-155.0	2				
37	ROHRLEITUNG / PIPELINES / CONDUITE	4.421-013.0	1				
40	ZAHNSCHEIBE A 15,0 / LOCK WASHER / ROUE PLATE	7.312-162.0	3				
41	ZAHNSCHEIBE A 10,5 / LOCK WASHER / ROUE PLATE	7.312-160.0	3				
42	SCHRAUBE M 5X 16 / SCREW / VIS	7.306-077.0	6				
43	FL.RD.SCHR. M10X 60 / SAUCER-HEAD SCREW / BOULON A TETE BOMBEE	7.303-152.0	3				

"=> xxxxxx" = bis Werknummer / up to serial No. / jusqu' au No. de fabr. / "xxxxxx =>" = ab Werknummer / from serial No. / a partir du No. de fabr. /

GRUPPE: 8.0 SCHWIMMERKASTEN
GROUP: 8.0 FLOAT CHEST
GRUPPE: 8.0 BOITE DU FLOTTEUR

A8

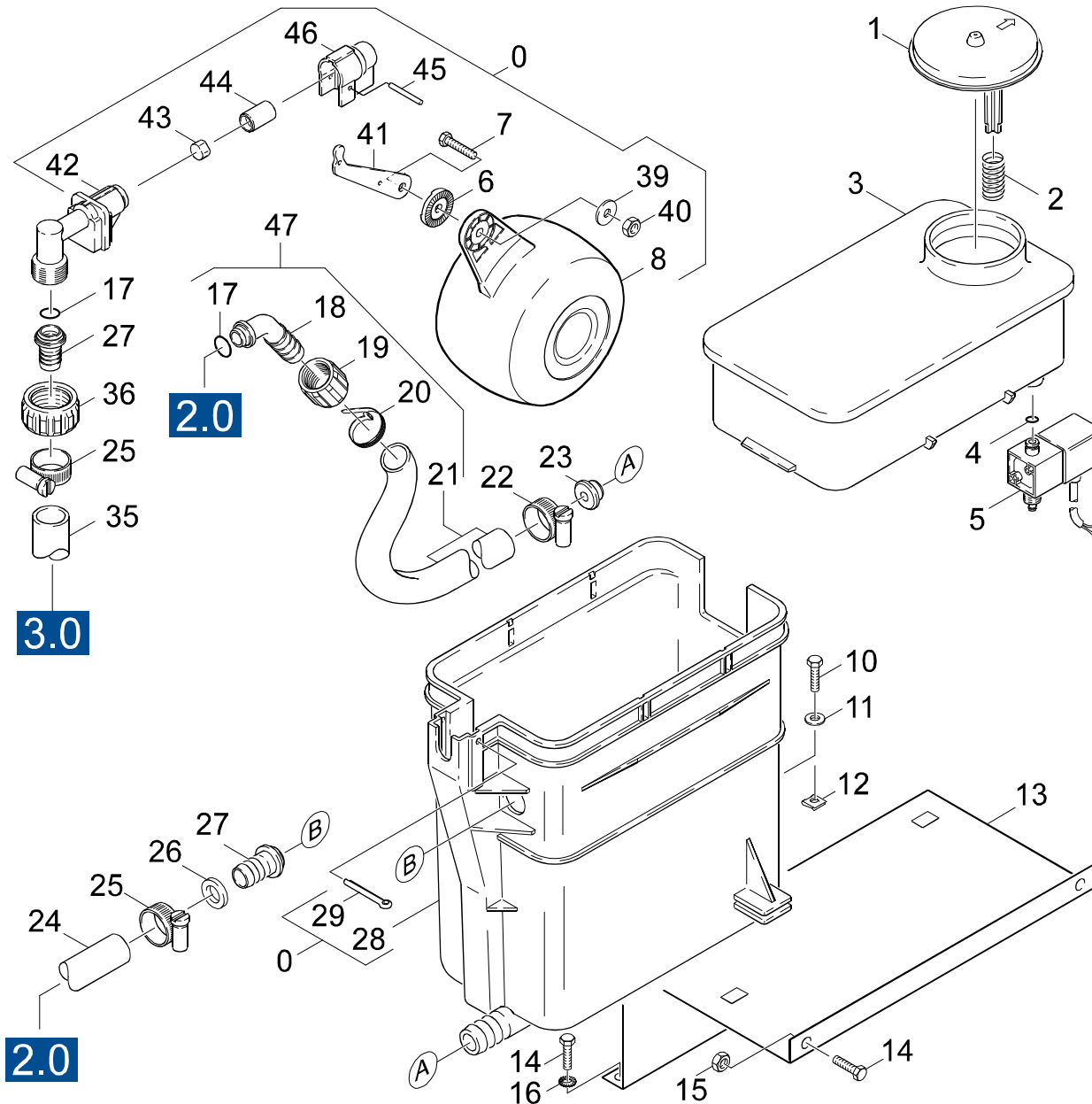
HDS 1290 ST

GRUPPE: 8.0 SCHWIMMERKASTEN
GROUP: 8.0 FLOAT CHEST
GRUPPE: 8.0 BOITE DU FLOTTEUR

GRUPPE: 8.0 SCHWIMMERKASTEN
GROUP: 8.0 FLOAT CHEST
GRUPPE: 8.0 BOITE DU FLOTTEUR

B8

HDS 1290 ST



Symbolbeschreibung siehe M16 / symbol description see M16 / désignation de système voir M16 /

GRUPPE: 8.0 SCHWIMMERKASTEN
 GROUP: 8.0 FLOAT CHEST
 GROUPE: 8.0 BOITE DU FLOTTEUR

C8

HDS 1290 ST

POS. ITM. POS.	BENNENNUNG DESCRIPTION DESIGNATION	TEILE-NR. PART-NO. NO.PIECE	STCK QTY. NBR.	POS. ITM. POS.	BENNENNUNG DESCRIPTION DESIGNATION	TEILE-NR. PART-NO. NO.PIECE	STCK QTY. NBR.
0	SCHWIMMERVENTIL / FLOAT VALVE / SOUPAPE A FLOTTEUR	3.593-060.0	1	44	VENTILBOLZEN / VALVE PIN / BOULON DE SOUPAPE	5.584-026.0	1
1	DECKEL / COVER / COUVERCLE	5.063-226.0	1	45	BOLZEN 3,0X 25 / BOLT / BOULON	7.316-004.0	1
2	SCHRAUBENFEDER / HELICAL SPRING / RESSORT CYLINDRIQUE	5.332-001.0	1	46	SCHUTZTEIL / PROTECTION PART / PARTIE PROTECTEUR	5.394-066.0	1
3	BEHAELTER / TANK / BAC	4.070-094.0	1	47	SCHLAUCH / HOSE / TUYAU FLEXIBLE	4.440-349.0	1
4	O-RING 6,0 X 2,0 / GASKET / BAQUE D'ETANCHEITE	6.362-113.0	1				
5	MAGNETVENTIL / SOLENOID VALVE / ELECTROVANNE	6.685-210.0	1				
6	SCHEIBE / WASHER / RONDELLE	5.115-158.0	1				
7	SCHRAUBE M 6X 20 / SCREW / VIS	7.306-194.0	1				
8	SCHWIMMER / FLOAT / FLOTTEUR	5.585-004.0	1				
10	BL.SCHR. ST4,8X25,0 / SHEET METAL SCREW / VIS A TOLE	7.303-364.0	2				
11	SCHEIBE 5 / WASHER / RONDELLE	7.312-278.0	2				
12	SCHNAPPMUTTER 4,8 / SNAP NUT / ECROU A ENCLANCH.	6.310-028.0	2				
13	BLECHTEIL / PLATE / TOLE	5.040-316.0	1				
14	SCHRAUBE M 5X 12 / SCREW / VIS	7.303-038.0	4				
15	6KT-MUTTER M 5 / HEXAGON NUT / ECROU HEXAGONAL	7.311-421.0	2				
16	ZAHNSCHEIBE A 5,3 / LOCK WASHER / ROUE PLATE	7.312-172.0	2				
17	O-RING 13,3 X 2,4 / GASKET / BAQUE D'ETANCHEITE	6.362-078.0	2				
18	SCHLAUCHNIPPEL / HOSE STEM / RACCORD DE FLEXIBLE	5.443-211.0	1				
19	MUTTER / NUT / ECROU	5.310-062.0	1				
20	KABELBAND 8-210 / CABLE TIE / PROTECT. DE CABLE	6.641-474.0	1				
21	SCHLAUCH DN19 / HOSE / TUYAU FLEXIBLE	6.388-155.0	1				
22	SCHLAUCHSCHELLE / HOSE BAND CLIP / COLLIER DE SERRAGE	6.388-548.0	1				
23	BUCHSE / BUSH / DOUILLE	5.112-325.0	1				
24	SCHLAUCH DN16 / HOSE / TUYAU FLEXIBLE	6.388-719.0	1				
25	SCHLAUCHSCHELLE / HOSE BAND CLIP / COLLIER DE SERRAGE	6.388-547.0	5				
26	DICHTRING / JOINT RING / BAGUE D'ETANCHEITE	5.363-100.0	1				
27	SCHLAUCHNIPPEL / HOSE STEM / RACCORD DE FLEXIBLE	5.443-224.0	2				
28	BEHAELTER / TANK / BAC	5.070-076.0	1				
29	SPLINT 4,0X 50 / COTTER / GOUPILLE FENDUE	7.316-432.0	1				
35	SCHLAUCHSTUECK / HOSE / BOUT DE TUYAU	5.442-598.0	1				
36	MUTTER R 3/4Z / NUT / ECROU	5.310-061.0	1				
39	SCHEIBE 6 / WASHER / RONDELLE	7.312-279.0	1				
40	6KT-MUTTER M 6 / HEXAGON NUT / ECROU HEXAGONAL	7.311-422.0	1				
41	HEBEL / LEVER / LEVIER	5.481-029.0	1				
42	VENTILGEHAEUSE / VALVE HOUSING / CORPS DE SOUPAPE	5.587-103.0	1				
43	FLACHDICHTUNG / GASKET / GARNITURE PLATE	5.364-095.0	1				

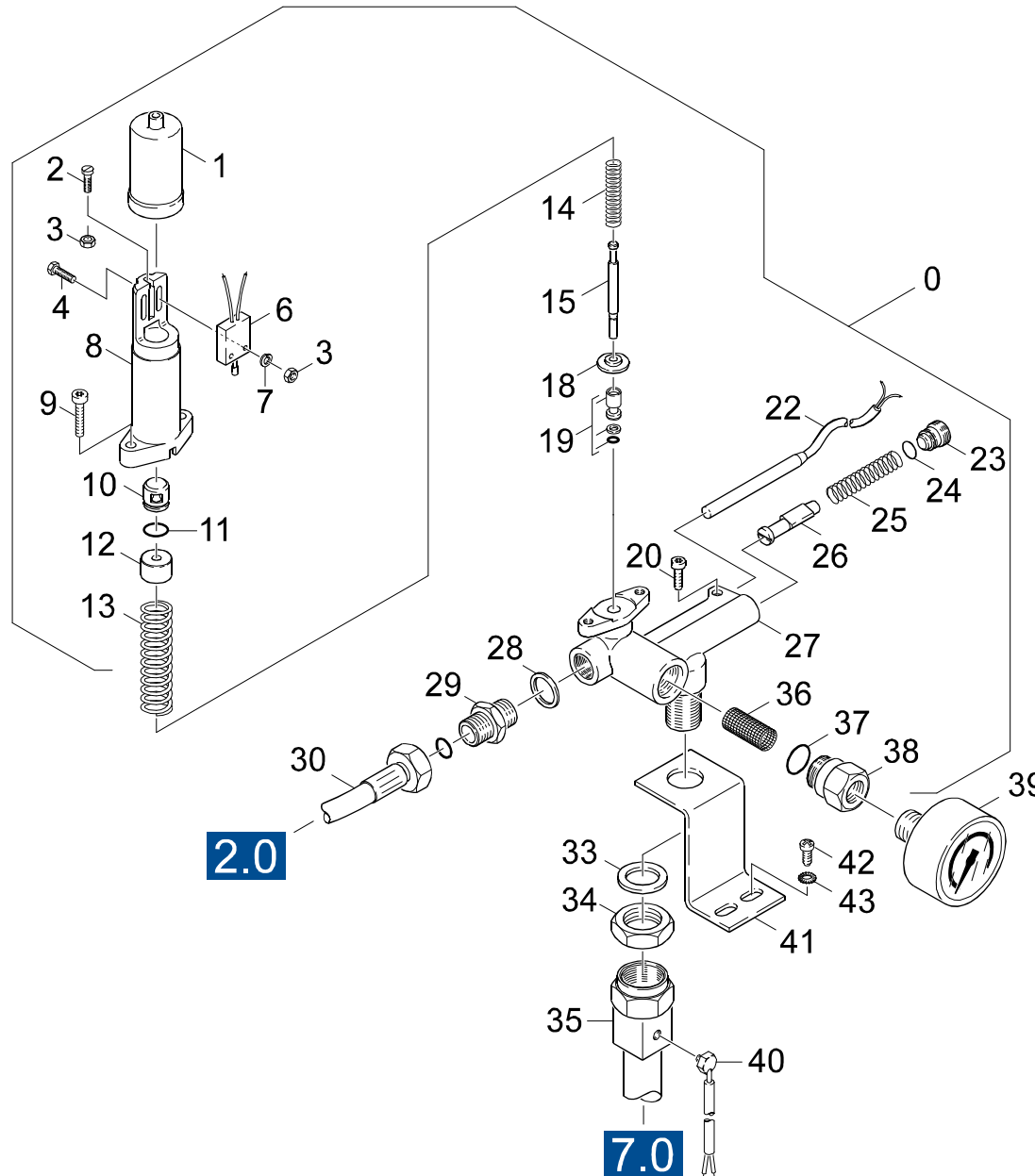
"=> xxxxxx" = bis Werknummer / up to serial No. / jusqu' au No. de fabr. / "xxxxxx =>" = ab Werknummer / from serial No. / a partir du No. de fabr. /

GRUPPE: 9.0 SICHERHEITSBLOCK
GROUP: 9.0 SAFETY SYSTEM
GRUPPE: 9.0 BLOC DE SECURITE

A9

HDS 1290 ST

GRUPPE: 9.0 SICHERHEITSBLOCK
GROUP: 9.0 SAFETY SYSTEM
GRUPPE: 9.0 BLOC DE SECURITE



Symbolbeschreibung siehe M16 / symbol description see M16 / désignation de système voir M16 /

GRUPPE: 9.0 SICHERHEITSBLOCK
 GROUP: 9.0 SAFETY SYSTEM
 GROUPE: 9.0 BLOC DE SECURITE

C9

HDS 1290 ST

POS. ITM. POS.	BENNENUNNG DESCRIPTION DESIGNATION	TEILE-NR. PART-NO. NO.PIECE	STCK QTY. NBR.	POS. ITM. POS.	BENNENUNNG DESCRIPTION DESIGNATION	TEILE-NR. PART-NO. NO.PIECE	STCK QTY. NBR.
0	SICHERHEITSBLOCK / SAFETY SYSTEM / BLOC DE SECURITE	4.749-090.0	1	38	VERSCHLUSSCHRAUBE / CLOSING SCREW / VIS DE FERMETURE	5.411-078.0	1
1	SCHUTZTEIL / PROTECTION PART / PARTIE PROTECTEUR	5.394-060.0	1	39	MANOMETER 0-250 / PRESSURE GAUGE / MANOMETRE	6.421-070.0	1
2	SCHRAUBE M 3X 16 / SCREW / VIS	7.306-054.0	1	40	TEMPERATURWAECHTER / SAFETY THERMOSTAT / THERMOCONTACT	6.685-700.0	1
3	6KT-MUTTER M 3 / HEXAGON NUT / ECROU HEXAGONAL	7.311-000.0	3	41	HALTER / BRACKET / FIXATION	5.042-235.0	1
4	6KT-SCHR. M 3X 20 / HEXAGONAL HEAD SCREW / VIS HEXAGONAL	7.304-352.0	2	42	SCHRAUBE M 5X 12 / SCREW / VIS	7.303-038.0	2
6	MIKROSCHALTER / MICRO SWITCH / MICRORUPTEUR	6.631-125.0	1	43	ZAHNSCHEIBE A 5,3 / LOCK WASHER / ROUE PLATE	7.312-172.0	2
7	FEDERRING B 3 / SPRING WASHER / RONDELLE GROWER	7.313-000.0	2				
8	GEHAEUSE / HOUSING / BOITIER	5.060-099.0	1				
9	ZYL.SCHR. M 6X 25 / CHEESE HEAD SCREW / VIS A TETE CYLINDR.	7.306-023.0	2				
10	KOLBEN / PISTON / PISTON	5.553-046.0	1				
11	O-RING 12,0 X 2,0 / GASKET / BAQUE D'ETANCHEITE	6.362-169.0	1				
12	BUCHSE / BUSH / DOUILLE	5.112-142.0	1				
13	SCHRAUBENFEDER / HELICAL SPRING / RESSORT CYLINDRIQUE	5.332-069.0	1				
14	SCHRAUBENFEDER / HELICAL SPRING / RESSORT CYLINDRIQUE	5.332-070.0	1				
15	STANGE / BAR / TIGE	5.107-200.0	1				
18	SCHEIBE / WASHER / RONDELLE	5.115-147.0	1				
19	KOLBEN / PISTON / PISTON	4.553-025.0	1				
20	SCHRAUBE M 6X 16 / SCREW / VIS	7.306-090.0	1				
22	ERSATZREEDSCHALTER / SPARE REED SWITCH / INTERRUPT.REED DE RESERVE	2.880-194.0	1				
23	FORMSCHRAUBE / FORM SCREW / VIS	5.305-162.0	1				
24	O-RING 10 X 1,5 / GASKET / BAQUE D'ETANCHEITE	6.362-482.0	1				
25	SCHRAUBENFEDER / HELICAL SPRING / RESSORT CYLINDRIQUE	5.332-057.0	1				
26	KOLBEN / PISTON / PISTON	4.553-022.0	1				
27	GEHAEUSE / HOUSING / BOITIER	5.605-131.0	1				
28	DICHTRING 18 X22 / JOINT RING / BAGUE D'ETANCHEITE	7.362-009.0	1				
29	STUTZEN A12 M18X1,5 / CONNECTION PIECE / TUBULURE	7.386-476.0	1				
30	HD-SCHLAUCH DN 8 / HIGH PRESSURE HOSE / TUYAU FLEXIBLE HAUTE PRE.	6.388-881.0	1				
33	SCHEIBE 22 / WASHER / RONDELLE	7.312-145.0	1				
34	6KT-MUTTER M22X1,5 / HEXAGON NUT / ECROU HEXAGONAL	7.311-155.0	1				
35	ROHRLEITUNG / PIPELINES / CONDUITE	4.421-069.0	1				
36	SIEB / STRAINER / CREPINE	6.414-111.0	1				
37	O-RING 17,3 X 2,4 / GASKET / BAQUE D'ETANCHEITE	6.362-160.0	1				

"=> xxxxxx" = bis Werknummer / up to serial No. / jusqu' au No. de fabr. / "xxxxxx =>" = ab Werknummer / from serial No. / a partir du No. de fabr. /

GRUPPE: 10.0ZUBEHOER
GROUP: 10.0ACCESSORIES
GRUPPE: 10.0ACCESSOIRES

A10

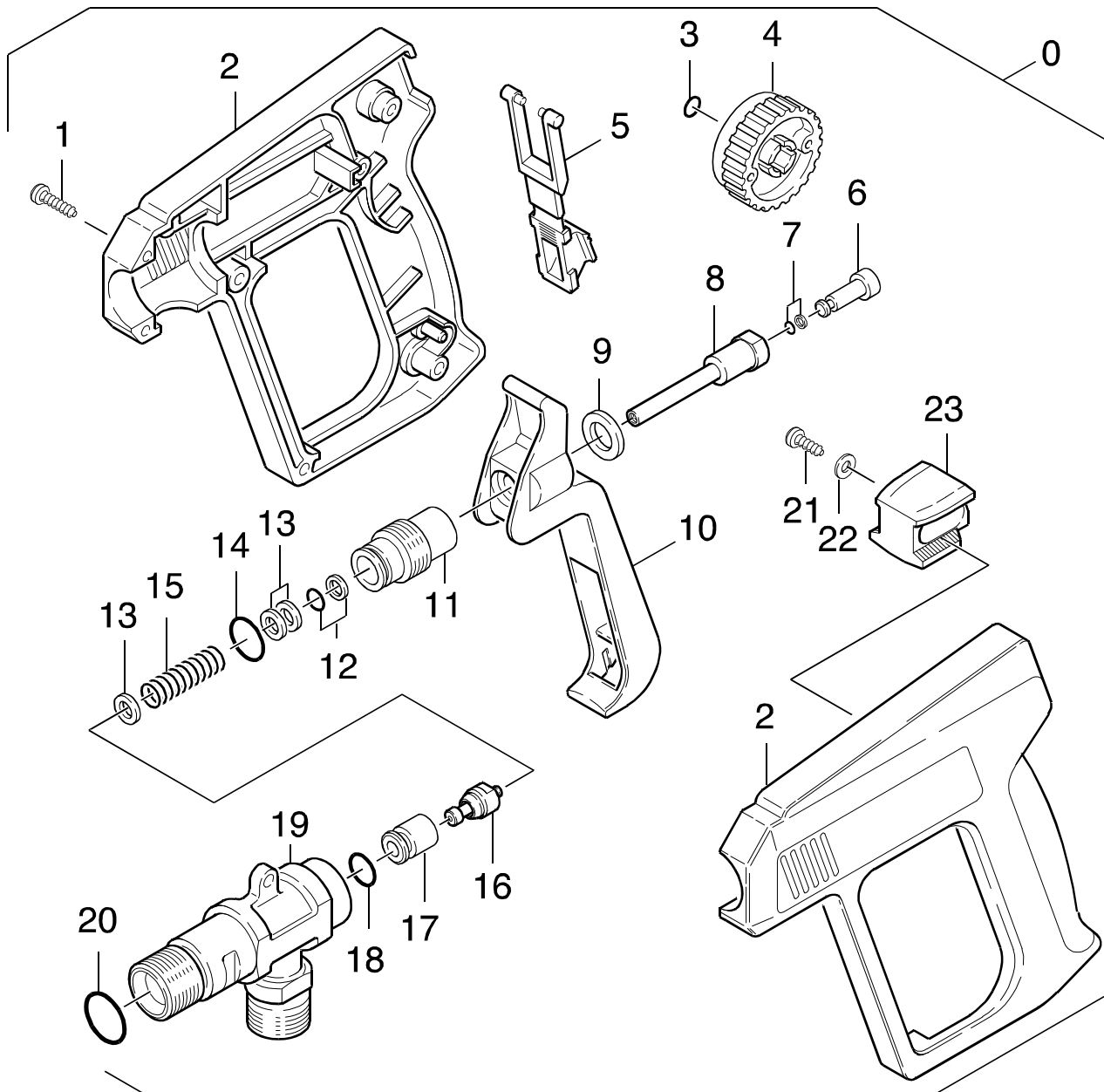
HDS 1290 ST

GRUPPE: 10.0ZUBEHOER
GROUP: 10.0ACCESSORIES
GRUPPE: 10.0ACCESSOIRES

GRUPPE: 10.1 HANDSPRITZPISTOLE
GROUP: 10.1 TRIGGER GUN
GRUPPE: 10.1 POIGNEE PISTOLET

B10

HDS 1290 ST



Symbolbeschreibung siehe M16 / symbol description see M16 / désignation de système voir M16 /

GRUPPE: 10.1 HANDSPRITZPISTOLE
GROUP: 10.1 TRIGGER GUN
GROUPE: 10.1 POIGNEE PISTOLET

C10

HDS 1290 ST

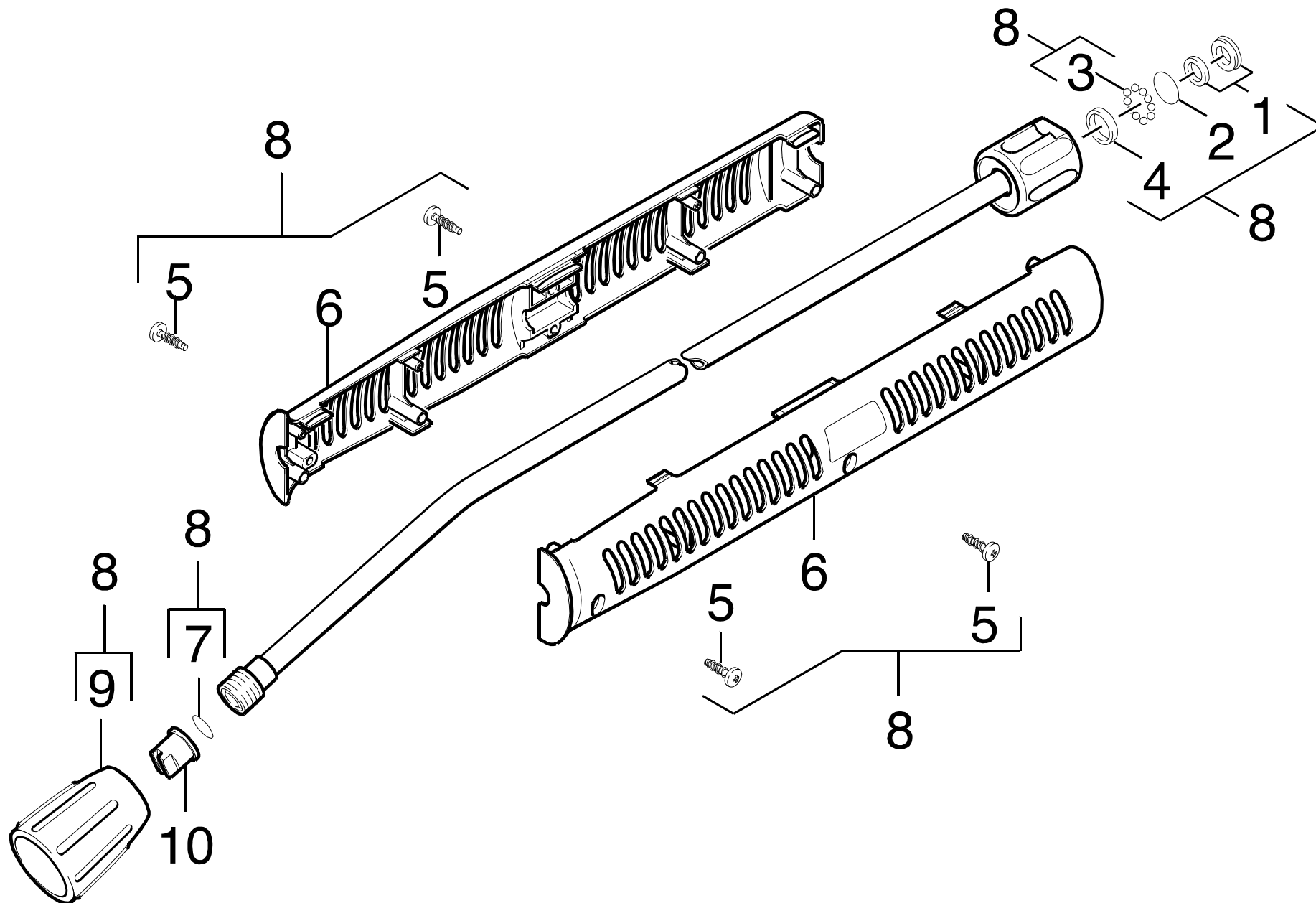
POS. ITM. POS.	BENNENUNG DESCRIPTION DESIGNATION	TEILE-NR. PART-NO. NO.PIECE	STCK QTY. NBR.
0	HANDSPRITZPISTOLE / TRIGGER GUN / POIGNEE PISTOLET	4.775-026.0	1
1	LINSENSCHR. 4,2X22 / OVAL HEAD SCREW / VIS A TETE BOMBEE	6.303-024.0	8
2	GRIFFPAAR / HANDLES / BRANCHES POIGNEE	5.321-174.0	1
3	O-RING 6,07X 1,78 / GASKET / BAQUE D'ETANCHEITE	6.362-176.0	1
4	HANDRAD / HAND WHEEL / VOLANT	5.322-006.0	1
5	FORMTEIL / MOULDED PART / PREFORME	5.030-283.0	1
6	KOLBEN / PISTON / PISTON	5.553-118.0	1
7	O-RING KPL./1ST.-R. / GASKET / BAQUE D'ETANCHEITE	6.362-477.0	1
8	STANGE / BAR / TIGE	5.107-062.0	1
9	SCHEIBE / WASHER / RONDELLE	5.115-227.0	1
10	HEBEL / LEVER / LEVIER	5.481-039.0	1
11	FORMSCHRAUBE / FORM SCREW / VIS	5.305-110.0	1
12	O-RING KPL./1ST.-R. / GASKET / BAQUE D'ETANCHEITE	6.362-468.0	1
13	SCHEIBE / WASHER / RONDELLE	5.115-260.0	3
14	O-RING 12,42X 1,78 / GASKET / BAQUE D'ETANCHEITE	6.362-478.0	1
15	SCHRAUBENFEDER / HELICAL SPRING / RESSORT CYLINDRIQUE	5.332-140.0	1
16	VENTILSITZ / VALVE SEAT / SIEGE DE SOUPAPE	4.581-049.0	1
17	HUELSE / SLEEVE / DOUILLE	5.110-348.0	1
18	O-RING 7,59X 2,62 / GASKET / BAQUE D'ETANCHEITE	6.362-479.0	1
19	KNOTENSTUECK / MANIFOLD / FERRURE NODALE	5.427-079.0	1
20	O-RING 17,12X 2,62 / GASKET / BAQUE D'ETANCHEITE	6.362-496.0	1
21	LINSENSCHR. 4,2X16 / OVAL HEAD SCREW / VIS A TETE BOMBEE	6.303-025.0	1
22	SCHEIBE 4 / WASHER / RONDELLE	7.312-001.0	1
23	FORMTEIL / MOULDED PART / PREFORME	5.030-459.0	1
100	PISTOLENSET / PISTOL SET / JEU DE PISTOLET	2.883-014.0	1

"=> xxxxxx" = bis Werknummer / up to serial No. / jusqu' au No. de fabr. / "xxxxxx =>" = ab Werknummer / from serial No. / a partir du No. de fabr. /

GRUPPE: 10.2 STRAHLROHR / VERSION 1 /
GROUP: 10.2 JET PIPE / VERSION 1 /
GRUPPE: 10.2 LANCE D'INCENDIE / VERSION 1 /

D10

HDS 1290 ST



Symbolbeschreibung siehe M16 / symbol description see M16 / désignation de système voir M16 /

GRUPPE: 10.2STRAHLROHR / VERSION 1 /
GROUP: 10.2JET PIPE / VERSION 1 /
GRUPPE: 10.2LANCE D'INCENDIE / VERSION 1 /

E10

HDS 1290 ST

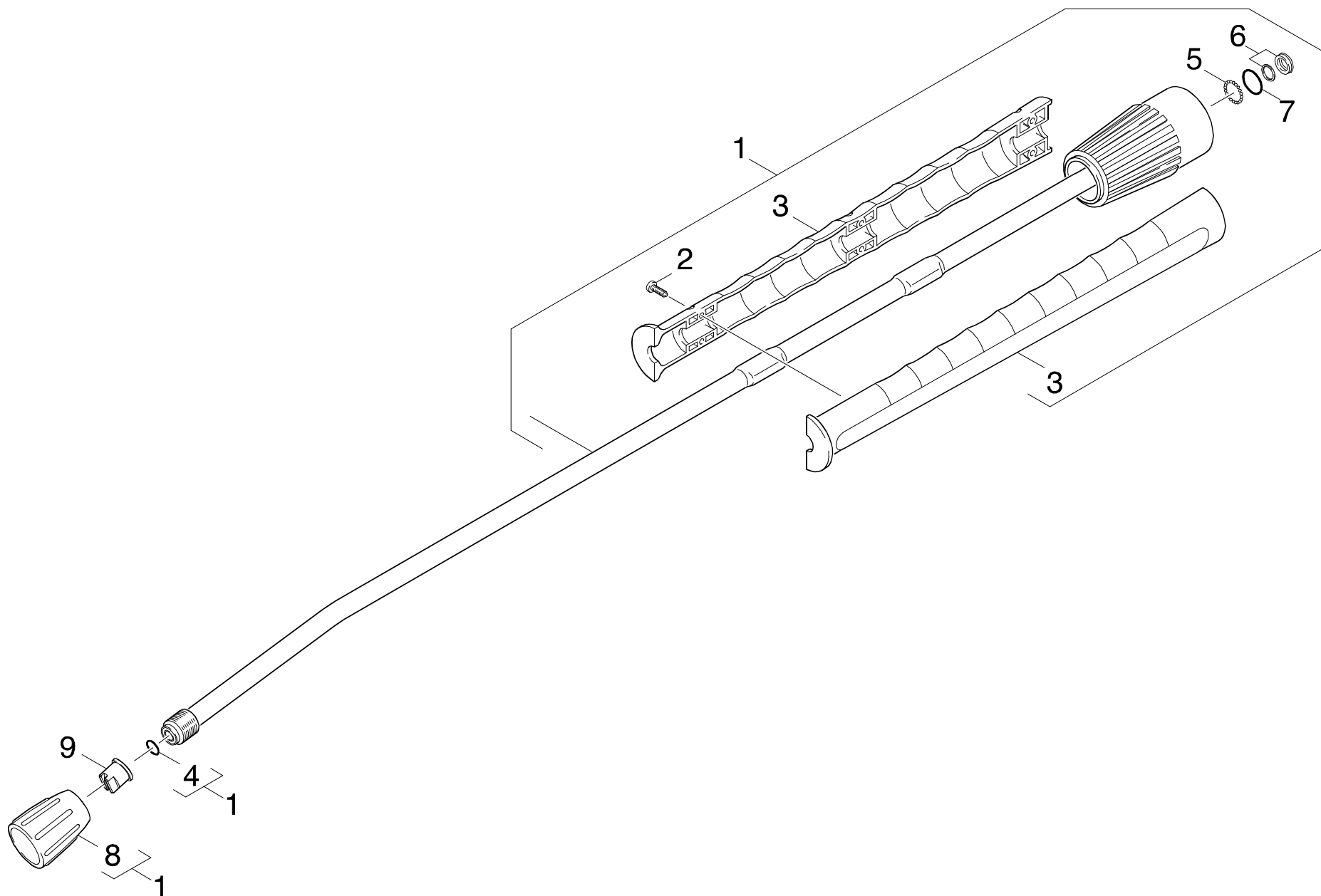
POS. ITM. POS.	BENNENUNG DESCRIPTION DESIGNATION	TEILE-NR. PART-NO. NO.PIECE	STCK QTY. NBR.
1	NUTRING KPL.1ST.R. / GROOVED RING / JOINT A LEVRES	6.362-532.0	1
2	O-RING 17,0 X 1,5 / GASKET / BAQUE D'ETANCHEITE	6.362-524.0	1
3	KUGEL 4,0 KL3 / BALL / BOULE	7.401-921.0	12
4	DICHTRING 12X1,5 / JOINT RING / BAGUE D'ETANCHEITE	6.362-529.0	1
5	LINSENSCHR. 4,2X16 / OVAL HEAD SCREW / VIS A TETE BOMBEE	6.303-025.0	4
6	GRIFF / HANDLE / POIGNEE	5.321-150.0	2
7	ERSATZTEILSET / SPARE PARTS KIT / KIT DE PIECES	2.880-296.0	1
8	STRAHLROHR KPL. / JET PIPE / LANCE D'INCENDIE	4.760-550.0	1
9	VERSCHRAUBUNGSTEIL / SCREW UNION PART / PIECE (RACCORD A VIS)	5.401-129.0	1
10	POWERDUESE 25090 / POWER NOZZLE / BUSE	2.883-407.0	1

"=> xxxxxx" = bis Werknummer / up to serial No. / jusqu' au No. de fabr. / "xxxxxx =>" = ab Werknummer / from serial No. / a partir du No. de fabr. /

GRUPPE: 10.3 STRAHLROHR / VERSION 2 /
GROUP: 10.3 JET PIPE / VERSION 2 /
GRUPPE: 10.3 LANCE D'INCENDIE / VERSION 2 /

F10

HDS 1290 ST



Symbolbeschreibung siehe M16 / symbol description see M16 / désignation de système voir M16 /

GRUPPE: 10.3 STRAHLROHR / VERSION 2 /
GROUP: 10.3 JET PIPE / VERSION 2 /
GRUPPE: 10.3 LANCE D'INCENDIE / VERSION 2 /

G10

HDS 1290 ST

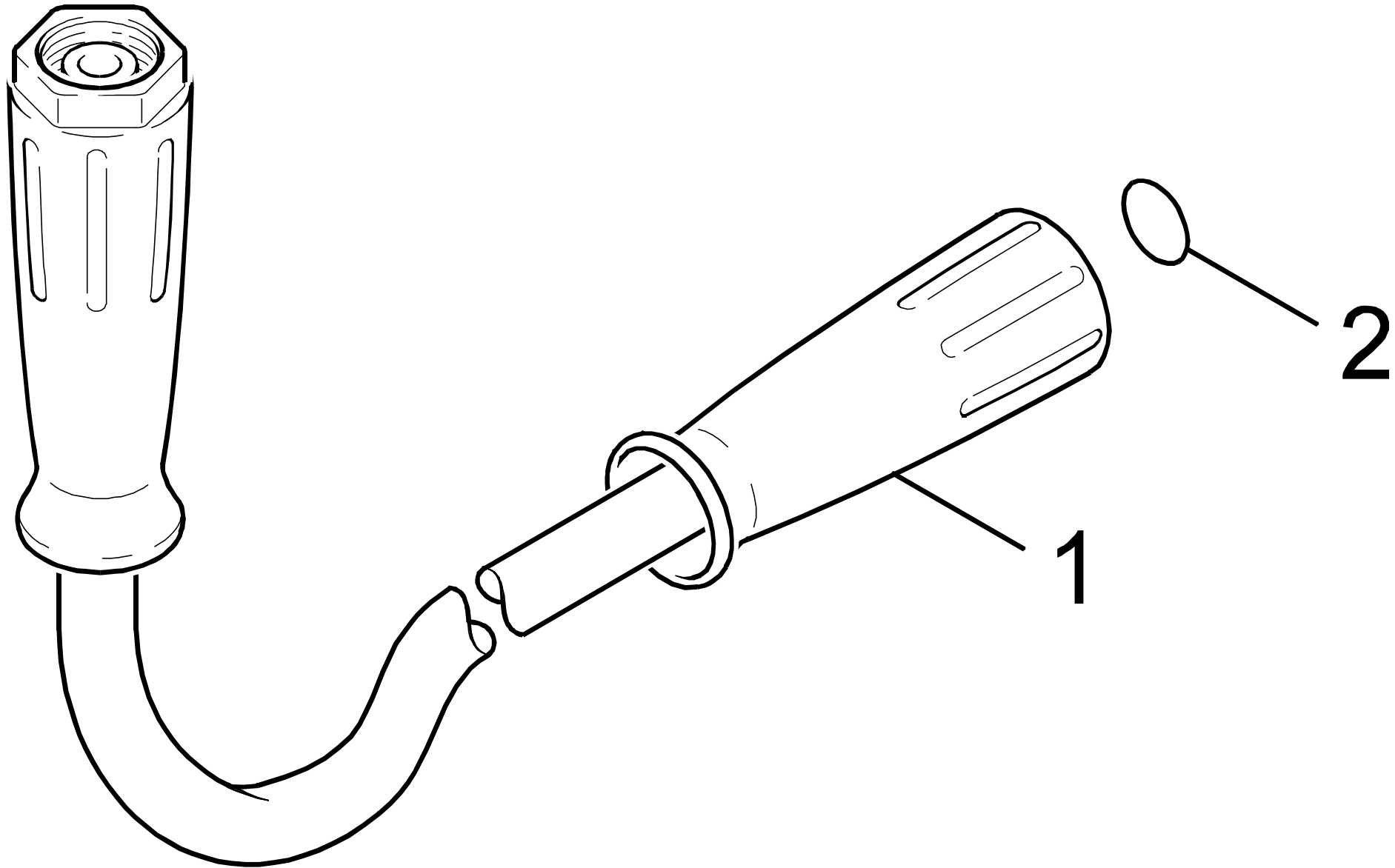
POS. ITM. POS.	BENNENUNG DESCRIPTION DESIGNATION	TEILE-NR. PART-NO. NO.PIECE	STCK QTY. NBR.
1	STRAHLROHR KPL. / JET PIPE / LANCE D'INCENDIE	4.760-550.0	1
2	SCHRAUBE 4 X 16 / SCREW / VIS	7.303-129.0	6
3	GRIFFPaar / HANDLES / BRANCHES POIGNEE	5.321-691.0	1
4	ERSATZTEILSET / SPARE PARTS KIT / KIT DE PIECES	2.880-296.0	1
5	KUGEL 2,5 G40 / BALL / BOULE	7.401-915.0	20
6	NUTRING KPL.1ST.R. / GROOVED RING / JOINT A LEVRES	6.362-532.0	1
7	O-RING 17,0 X 1,5 / GASKET / BAQUE D'ETANCHEITE	6.362-524.0	1
8	VERSCHRAUBUNGSTEIL / SCREW UNION PART / PIECE (RACCORD A VIS)	5.401-210.0	1
9	POWERDUESE 25090 / POWER NOZZLE / BUSE	2.883-407.0	1

"=> xxxxxx" = bis Werknummer / up to serial No. / jusqu' au No. de fabr. / "xxxxxx =>" = ab Werknummer / from serial No. / a partir du No. de fabr. /

GRUPPE: 10.4HD-SCHLAUCH
GROUP: 10.4 HIGH PRESSURE HOSE
GRUPPE: 10.4 TUYAU FLEXIBLE HAUTE PRE.

H10

HDS 1290 ST



Symbolbeschreibung siehe M16 / symbol description see M16 / désignation de système voir M16 /

GRUPPE: 10.4HD-SCHLAUCH
GROUP: 10.4HIGH PRESSURE HOSE
GRUPPE: 10.4TUYAU FLEXIBLE HAUTE PRE.

I10

HDS 1290 ST

POS.	BENNENUNG	TEILE-NR.	STCK
ITM.	DESCRIPTION	PART-NO.	QTY.
POS.	DESIGNATION	NO.PIECE	NBR.
1	HD-SCHLAUCH DN 8 / HIGH PRESSURE HOSE / TUYAU FLEXIBLE HAUTE PRE.	6.390-026.0	1
2	ERSATZTEILSET / SPARE PARTS KIT / KIT DE PIECES	2.880-296.0	1

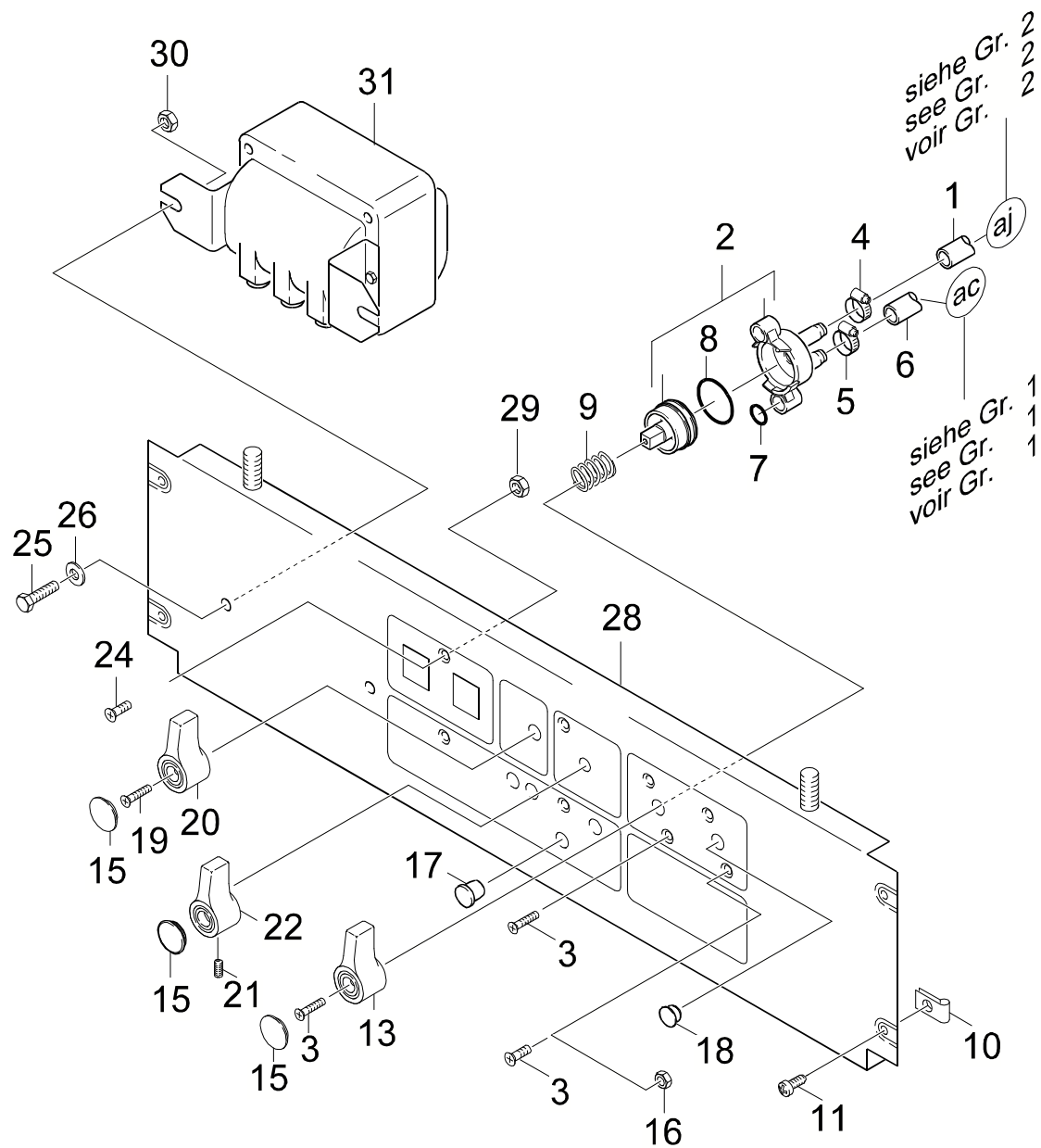
"=> xxxxxx" = bis Werknummer / up to serial No. / jusqu' au No. de fabr. / "xxxxxx =>" = ab Werknummer / from serial No. / a partir du No. de fabr. /

GRUPPE: 11.0 INSTRUMENTENTAFEL
GROUP: 11.0 CONTROL PANEL
GRUPPE: 11.0 TABLEAU DE BORD

A11

HDS 1290 ST

GRUPPE: 11.0 INSTRUMENTENTAFEL
GROUP: 11.0 CONTROL PANEL
GRUPPE: 11.0 TABLEAU DE BORD



Symbolbeschreibung siehe M16 / symbol description see M16 / désignation de système voir M16 /

GRUPPE: 11.0 INSTRUMENTENTAFEL
GROUP: 11.0 CONTROL PANEL
GROUPE: 11.0 TABLEAU DE BORD

C11

HDS 1290 ST

POS. ITM. POS.	BENNENUNG DESCRIPTION DESIGNATION	TEILE-NR. PART-NO. NO.PIECE	STCK QTY. NBR.
1	SCHLAUCH DN 8 -PVC / HOSE / TUYAU FLEXIBLE	6.388-247.0	1
2	VENTIL / VALVE / SOUPE	4.580-064.0	1
3	SENKSCHR. 4 X 16 / FLAT HEADED SCREW / VIS A TETE CONIQUE	7.303-125.0	5
4	SCHLAUCHSCHELLE / HOSE BAND CLIP / COLLIER DE SERRAGE	6.388-544.0	1
5	SCHLAUCHSCHELLE / HOSE BAND CLIP / COLLIER DE SERRAGE	6.388-561.0	1
6	SCHLAUCH DN 7 / HOSE / TUYAU FLEXIBLE	6.388-194.0	3
7	O-RING 5 X 1,5 / GASKET / BAQUE D'ETANCHEITE	6.362-386.0	1
8	O-RING 26,0 X 2,5 / GASKET / BAQUE D'ETANCHEITE	6.362-385.0	1
9	SCHRAUBENFEDER / HELICAL SPRING / RESSORT CYLINDRIQUE	5.332-028.0	1
10	BLECHMUTTER / NUT / ECROU	6.310-121.0	4
11	BL.SCHR. ST4,8X13 / SHEET METAL SCREW / VIS A TOLE	7.303-076.0	4
13	GRIFF / HANDLE / POIGNEE	5.321-067.0	1
15	STOPFEN / PLUG / BOUCHON	5.132-010.0	3
16	6KT-MUTTER M 4 / HEXAGON NUT / ECROU HEXAGONAL	7.311-430.0	4
17	VERSCHLUSSTOPFEN / DRAIN PLUG / BOUCHON	6.368-064.0	1
18	ABDECKKAPPE / CAP / CHAPE	6.368-133.0	1
19	ZYL.SCHR. M 3,5X 12 / CHEESE HEAD SCREW / VIS A TETE CYLINDR.	7.306-415.0	1
20	GRIFF / HANDLE / POIGNEE	5.321-235.0	1
21	GEW.STIFT M 5X 10 / THREADED PIN / VIS SANS TETE	7.307-181.0	1
22	GRIFF / HANDLE / POIGNEE	5.321-294.0	1
24	SENKSCHR. M 5X 10 / FLAT HEADED SCREW / VIS A TETE CONIQUE	7.305-599.0	4
25	6KT-SCHR. M 6X 12 / HEXAGONAL HEAD SCREW / VIS HEXAGONAL	7.304-382.0	2
26	SCHEIBE 6 / WASHER / RONDELLE	7.312-276.0	2
28	INSTRUMENTENTAFEL / CONTROL PANEL / TABLEAU DE BORD	4.841-061.0	1
29	6KT-MUTTER M 5 / HEXAGON NUT / ECROU HEXAGONAL	7.311-421.0	4
30	6KT-MUTTER M 6 / HEXAGON NUT / ECROU HEXAGONAL	7.311-425.0	2
31	ZUENDTRAFO 230V50HZ / TRANSFORMER / TRANSFORMATEUR	6.622-054.0	1

"=> xxxxxx" = bis Werknummer / up to serial No. / jusqu' au No. de fabr. / "xxxxxx =>" = ab Werknummer / from serial No. / a partir du No. de fabr. /

GRUPPE: 12.0SIGNALLEUCHTE
GROUP: 12.0PILOT LAMP
GRUPPE: 12.0LAMPE TEMOIN

A12

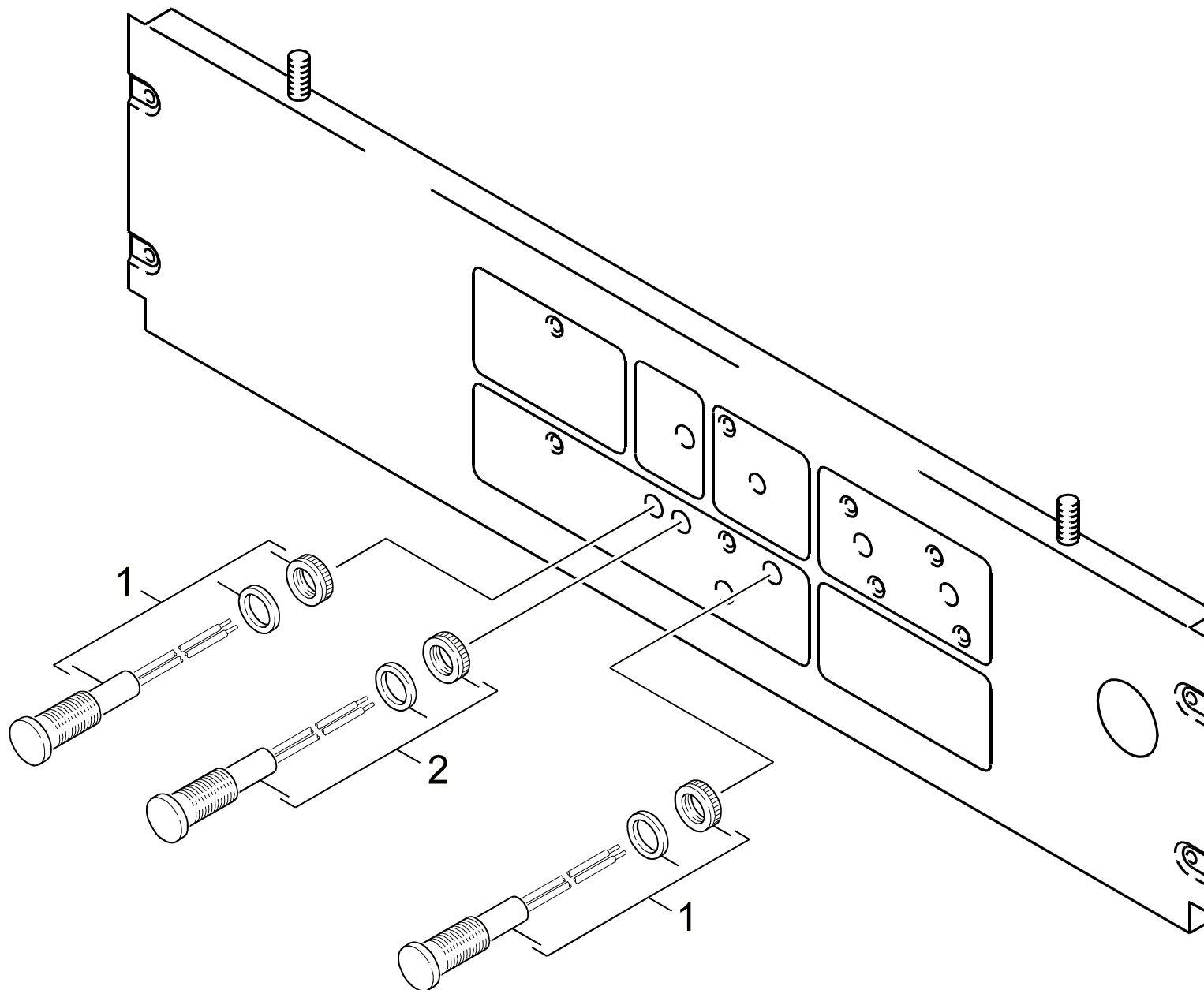
HDS 1290 ST

GRUPPE: 12.0SIGNALLEUCHTE
GROUP: 12.0PILOT LAMP
GRUPPE: 12.0LAMPE TEMOIN

GRUPPE: 12.0 SIGNALLEUCHE
GROUP: 12.0 PILOT LAMP
GRUPPE: 12.0 LAMPE TEMOIN

B12

HDS 1290 ST



Symbolbeschreibung siehe M16 / symbol description see M16 / désignation de système voir M16 /

GRUPPE: 12.0 SIGNALLEUCHTE
GROUP: 12.0 PILOT LAMP
GRUPPE: 12.0 LAMPE TEMOIN

C12

HDS 1290 ST

POS.	BENNENUNG	TEILE-NR.	STCK
ITM.	DESCRIPTION	PART-NO.	QTY.
POS.	DESIGNATION	NO.PIECE	NBR.
1	SIGNALLEUCHTE ROT / PILOT LAMP / LAMPE TEMOIN	6.651-184.0	3
2	SIGNALLEUCHTE GRUEN / PILOT LAMP / LAMPE TEMOIN	6.651-220.0	1

"=> xxxxxx" = bis Werknummer / up to serial No. / jusqu' au No. de fabr. / "xxxxxx =>" = ab Werknummer / from serial No. / a partir du No. de fabr. /

Bestellhinweis

Bei Ihrer Bestellung sind unbedingt anzugeben :

1.	2.	3.	4.	5.
Gerätetyp Machine model Type d'appareils	Herstell-Nr. Serial-No. No. de série	Benennung Description Désignation	Teile-Nr. Part No. Référence	Stückzahl Piece No. Quantité



**siehe Typenschild
see name-plate
voir plaque signalétique**



**siehe Ersatzteilliste
see spare parts list
voir liste des pièces de rechange**

- Die Ersatzteile, welche als Meterware geliefert werden, sind auf Einbaulänge selbst zu kürzen. Ebenso sind die Stückzahlen in den jeweiligen Gruppen als Mindestbestellmengen = 1m angegeben und können je nach Bedarf auf weitere volle Meterzahlen erhöht und bestellt werden.
- Spare Parts which are delivered as cut goods have to be shortened to installation length. The quotation of quantity in each group refers to the minimum order quantity = 1m and may be ordered and raised to further full metre-values according to demand
- Les pièces de rechange qui sont livrées comme marchandise au mètre sont à raccourcir selon la longueur d'installation. Les indications de quantité dans chaque group se réfèrent à des valeurs de mètre de plus.
- Diese Ersatzteilliste erscheint in gedruckter Form sowie als Mikrofiche. Bei Querverweisen bezieht sich die Angabe "Seitenzahl" auf die gedruckte Ersatzteilliste und die Angabe "Bildtafel" auf die Mikrofilmausgabe.
- This spare parts list is published both in printed form and as a microfiche. In the cross-references, "page number" refers to the printed spare parts list and "display table" to the microfilm edition.
- Cette liste de pièces de rechange est aussi bien imprimée que publiée sous forme de microfiche. Les indications transversales renvoient au "numéro de page" sur la liste imprimée des pièces de rechange et à la "planche" sur la microfiche.

Bitte beachten Sie, daß der Teileumfang dieser Ersatzteilliste nicht unbedingt dem Lieferumfang Ihres Gerätes entspricht.

For your information: It could be that certain parts quoted in this spare parts list were not included with the machine delivery.

Pour votre information: il se peut que certaines pièces détachées mentionnées sur la liste ne vous aient pas été livrées avec l'appareil.

Die in dieser Ersatzteilliste nicht aufgeführten Einzelteile, bestellen Sie bitte direkt beim Vertragskundendienst des jeweiligen Herstellers.

Please order the individual parts not included in this assembly directly with the contract aftersales service of the manufacturer in question.

Veillez s'il vous plaît, commander les pièces détachées qui ne sont indiquées dans notre liste des pièces détachées, directement auprès du service après-vente des fabricants en question.

Bei Bestellung von lackierten Teilen, welche in der Ersatzteilliste nicht in verschiedenen Farben ausgewiesen sind, ist zusätzlich die Farbnummer oder Farbe mit anzugeben. Diese finden Sie auf dem Typenschild oder Farbschild Ihres Gerätes.

Upon ordering of varnished parts which are not mentioned in the spare parts list as parts with different colors, kindly additionally mention the number of the color. It can be seen on the type plate of the color plate of your machine.

Commandant des parts vernissés qui ne sont pas mentionnés comme parts avec une couleur différente dans la liste des pièces détachées, veuillez mentionner de plus le numéro de la couleur. Il se trouve sur la plaque signalétique ou la plaque de couleur de votre machine.

Auflistungen von Einzelteilen bei Ersatzteil - u. Pumpensets sind in der Reihe "16" einzusehen, bzw. direkt unter dem entsprechenden Set aufgelistet.

Listings of single parts upon spare parts kits and pump kits can be seen in row "16" or directly listed below the corresponding kit.
Des établissements des pièces détachées en ce qui concerne les kits des pièces de rechange et les kits de pompes, peuvent être vus à la ligne "16" ou ils sont répertoriés directement au-dessous du jeu correspondant.

Technische Änderungen im Rahmen der Weiterentwicklung sowie das Recht der ausschließlichen Auswertung unseres geistigen Eigentums behalten wir uns vor. Vervielfältigung und Nachdruck nur mit Genehmigung und Urheberhinweis möglich.

We reserve the right to make technical changes in the course of development work and the right to make exclusive use of our intellectual property. This spare parts list may be duplicated or reprinted only with our approval and with acknowledgement of our copyright.

Nous nous réservons le droit de toutes modifications techniques dans le cadre du perfectionnement des mises au point ainsi que le droit de la mise en valeur exclusive de notre propriété intellectuelle. Polycopie et reproduction exclusivement après accord et avec mention de l'auteur.

INDEX

M16

HDS 1290 ST

GRUPPE: 1.0 EINZELTEILE GROUP: 1.0 PIECE PARTS GRUPPE: 1.0 PIECES CONSTITUANTES	A1-C1	GRUPPE: 9.0 SICHERHEITSBLOCK GROUP: 9.0 SAFETY SYSTEM GRUPPE: 9.0 BLOC DE SECURITE	A9-C9
GRUPPE: 2.0 PUMPENSATZ GROUP: 2.0 PUMP SET GRUPPE: 2.0 JEU (ENSEMBLE) DE POMPE	A2-G2	GRUPPE: 10.0 ZUBEHOER GROUP: 10.0 ACCESSORIES GRUPPE: 10.0 ACCESSOIRES	A10-I10
GRUPPE: 3.0 MOTOR GROUP: 3.0 MOTOR GRUPPE: 3.0 MOTEUR	A3-C3	GRUPPE: 11.0 INSTRUMENTENTAFEL GROUP: 11.0 CONTROL PANEL GRUPPE: 11.0 TABLEAU DE BORD	A11-C11
GRUPPE: 4.0 GEBLAESE GROUP: 4.0 BLOWER GRUPPE: 4.0 VENTILATEUR	A4-C4	GRUPPE: 12.0 SIGNALLEUCHTE GROUP: 12.0 PILOT LAMP GRUPPE: 12.0 LAMPE TMOIN	A12-C12
GRUPPE: 5.0 BRENNSTOFFPUMPE GROUP: 5.0 FUEL PUMP GRUPPE: 5.0 POMPE DE COMBUSTIBLE	A5-C5		
GRUPPE: 6.0 E-GERAETESCHRANK GROUP: 6.0 ELECTRIC CONTROL BOX GRUPPE: 6.0 COFFRET ELECTRIQUE	A6-D6		
GRUPPE: 7.0 DURCHLAUFERHITZER GROUP: 7.0 FLOW HEATER GRUPPE: 7.0 CHAUFFE-EAU RAPIDE	A7-C7		
GRUPPE: 8.0 SCHWIMMERKASTEN GROUP: 8.0 FLOAT CHEST GRUPPE: 8.0 BOITE DU FLOTTEUR	A8-C8		



BEISPIEL: VERSION 1
EXAMPLE: VERSION 1
EXEMPLE: VERSION 1

3.0

BEISPIEL: SIEHE IN GRUPPE 3
EXAMPLE: SEE IN GROUP 3
EXEMPLE: VOIR EN GROUPE 3



WICHTIGER HINWEIS
IMPORTANT REMARK
REMARCAQUAGE IMPORTANT

BESTELLMERKUNG SIEHE M15
EXAMPLE ORDER SEE M15
EXEMPLE DE COMMANDE VOIR M15

VARIANTENÜBERSICHT SIEHE L16
VARIANTS SURVEY SEE L16
VUE D'ENSEMBLE DE VARIANTS VOIR L16