



Ersatzteilliste

Ersatzteile unter www.gluesing.net

2005 11

59558170

www.kaercher.com

DE

DE

HINWEISE

Weitere Sprachen:

Diese Ersatzteilliste ist in weiteren Sprachen erhältlich. Sie erhalten diese unter www.kaercher.com im Bereich Service. Die Schreibweise der Teilenummer, z.B. 7.5456380, entspricht der Teilenummer 7.545-638.0.

Mengenangaben:

Die Mengenangaben in der Ersatzteilliste entsprechen den in der Baugruppe verbauten Stückzahlen der Bauteile.

Meterware:

Ersatzteile welche als Meterware geliefert werden sind auf Einbaulänge selbst zu kürzen. Die Stückzahlen sind als Mindestbestellmenge = 1m angegeben und müssen je nach Bedarf auf weitere volle Meterzahlen erhöht werden.

Versionen/ Werknummern:

Sind Versionen oder Werknummern in der Ersatzteilliste angegeben, ist anhand dieser vor Bestellung zu prüfen, welches Bauteil für ihr Gerät verwendet werden muss.

Lackierte Teile:

Bei Bestellungen von lackierten Teilen welche in der Ersatzteilliste nicht in verschiedenen Farben ausgewiesen sind, ist zusätzlich die Farbnummer oder Farbe mit anzugeben.

Technische Änderungen:

Technische Änderungen sowie das Recht der ausschließlichen Auswertung unseres geistigen Eigentums behalten wir uns vor.

EN

INSTRUCTIONS

Other languages:

This list of spare parts is also available in other languages. You can get this list from www.kaercher.com in the Service division. The designation of the part number e.g. 7.5456380 is equal to 7.545-638.0.

Quantity details:

The quantity details in the spare parts list correspond to the number of pieces of the component installed in the assembly group.

Piece goods:

Spare parts that are sold as piece goods are to be cut to the desired length. The quantities have been indicated as minimum order quantity = 1m and must be rounded off to the full meter figure depending on your requirements.

Version/ Plant numbers:

If version or plant numbers are mentioned in the spare parts list, then use the same to check before ordering which spare part needs to be used for your appliance.

Painted parts:

While ordering painted parts that are not mentioned in the spare parts list in their colour variations, please mention the colour number or the colour you require.

Technical changes:

We reserve the right to make technical changes as well as the right to exclusive use of our intellectual property.

FR

REMARQUES

Autres langues:

Cette liste de pièces de rechange est disponible en autres langues. Cela est disponible sous www.kaercher.com dans le menu Service.

La désignation du numéro de pièce, par ex. 7.5456380, correspond au numéro de pièce 7.545-638.0.

Indications de quantité:

Les indications de quantité dans la liste de pièces de rechange correspondre aux nombres de pièces des composants utilisés dans la construction.

Matériel au mètre:

Les pièces de rechange qui sont livrées au mètre doivent être raccourcies à longueur souhaitée par l'acheteur même. Les nombres des pièces sont indiquées en quantité de commande minimale = 1m et doivent être augmentés selon le besoin à une chiffre de mètre complète.

Versions/ Numéros d'usine:

Lorsqu'il sont indiquées des versions ou des numéros d'usine dans la liste de pièces de rechange, vous devez vérifier que composant doit être utilisé pour votre appareil.

Pièces laquées:

Pour commander des pièces laquées, à les différentes couleurs ne sont pas indiquées dans la liste des pièces de rechange, vous devez indiquer en plus le numéro de la couleur ou seulement la couleur.

Modifications techniques:

Nous nous réservons la possibilité des modifications techniques ainsi le droit d'exploitation exclusive de notre propriété intellectuelle.

IT

AVVERTENZE

Altre lingue:

Il presente elenco di parti di ricambio è disponibile sul nostro sito Web anche in altre lingue: sotto www.kaercher.com alla voce "Service".

L'indicazione del codice pezzo, ad es. 75456380, corrisponde al codice pezzo 7.545-638.0

Indicazioni di quantità:

Le indicazioni di quantità riportate dall'elenco "parti di ricambio" corrispondono al numero delle singole componenti contenute nella rispettiva unità.

Merce a metro:

Le parti di ricambio fornite come "merce a metro" devono venire in seguito accorciate alla lunghezza necessaria per il montaggio. La quantità unitaria è indicata come "quantità minima di ordinazione = 1m" e deve all'occorrenza venire moltiplicata per il numero intero di metri necessari.

Versioni / Numeri di fabbricazione:

Quando l'elenco "parti di ricambio" riporta diverse versioni o numeri di fabbricazione, confrontare la versione o il numero di fabbricazione del ricambio desiderato con quelle/i presenti nell'elenco e indicarlo al momento dell'ordinazione.

Parti di ricambio verniciate:

Nel caso di ricambi verniciati, se l'elenco parti di ricambio non ne riporta espressamente i diversi colori, al momento dell'ordinazione è necessario indicare anche il colore o il numero del colore desiderato.

Modifiche tecniche:

Ci riserviamo il diritto di apportare modifiche tecniche così come il diritto di utilizzo esclusivo della nostra proprietà intellettuale.

ES

INDICACIONES

Otros idiomas:

La lista de piezas de repuesto se puede adquirir en otros idiomas. La puede adquirir en www.kaercher.com en el área de servicios.

La notación de los números de las piezas, p.ej. 75456380 corresponde al número de pieza 7.545-638.0.

Cantidades:

Las indicaciones de cantidades de la lista de piezas de repuesto corresponden al número de piezas montadas en el componente.

Mercancía por metros:

Las piezas de repuesto que se suministran por metros se pueden cortar al largo deseado. La unidad mínima de pedido es de = 1 m y el número de metros completos se puede aumentar según necesidad.

Versiones/números de fábrica:

Si se indica la versión o número de fábrica en la lista de piezas de repuesto, se debe comprobar en ella la pieza a usar para su aparato antes de realizar el pedido.

Piezas lacadas:

Al realizar pedidos de piezas lacadas que no estén indicadas en los diferentes colores en la lista de piezas de repuesto, se debe indicar también la referencia del color o el color.

Modificaciones técnicas:

Reservados los derechos de realizar modificaciones técnicas y aprovechar nuestra propiedad intelectual.

PL

WSKAZÓWKI

Pozostałe języki:

Ta lista części zamiennych jest dostępna w także w innych językach. Mogą ją Państwo pobrać ze strony www.kaercher.com w dziale Serwis.

Sposób zapisywania numeru części, np. 75456380, odpowiada numerowi części 7.545-638.0.

Dane ilości:

Dane ilości podane w liście części zamiennych odpowiadają liczbie sztuk podzespołów tworzących dany moduł.

Towar sprzedawany na metry:

Części zamienne dostarczane jako towar sprzedawany na metry po zamontowaniu należy samodzielnie skrócić do potrzebnej długości. Liczba sztuk podana jest jako minimalna ilość zamówienia = 1m i w zależności od potrzeb zwiększa się ją o kolejne pełne metry.

Wersje/ Numer zakładu:

Jeżeli w liście części zamiennych podane są wersje lub numery zakładu, przed zamówieniem na ich podstawie należy sprawdzić, który podzespół stosuje się w Państwa urządzeniu.

Części lakierowane:

W przypadku zamówień części lakierowanych, które w liście części zamiennych nie podano w wielu kolorach, należy dodatkowo zaznaczyć nr koloru lub kolor.

Zmiany techniczne:

Zastrzegamy sobie prawo do zmian technicznych oraz wyłącznego wykorzystywania naszej własności intelektualnej.

RU

УКАЗАНИЯ:

Другие языки:

Данный список запасных частей также доступен на других языках. Вы найдете его на сайте www.kaetcher.com в разделе Service Маркировка номера детали, например, 75456380, соответствует номеру детали 7.545-638.0.

Указание количества:

Количественные данные в списке запасных частей соответствуют числу компонентов, входящих в состав узлов.

Товар, продаваемый на метры:

Запасные части, продающиеся на метры, необходимо обрезать до нужной длины. Число изделий указано в виде минимального объема заказа = 1м и их количество можно округлить до требуемого по мере необходимости.

Варианты исполнения/заводские номера:

Если варианты исполнения или заводские номера указаны в списке запасных частей, то перед заказом необходимо проверить, какая деталь подходит для вашего устройства.

Лакированные детали:

При заказе лакированных деталей, варианты расцветки которых не указаны в списке запасных частей, необходимо дополнительно указать номер цвета или необходимый для вас цвет.

Технические изменения:

Мы оставляем за собой право на технические изменения, а также право на исключительное использование нашей интеллектуальной собственности.

INHALTSVERZEICHNIS

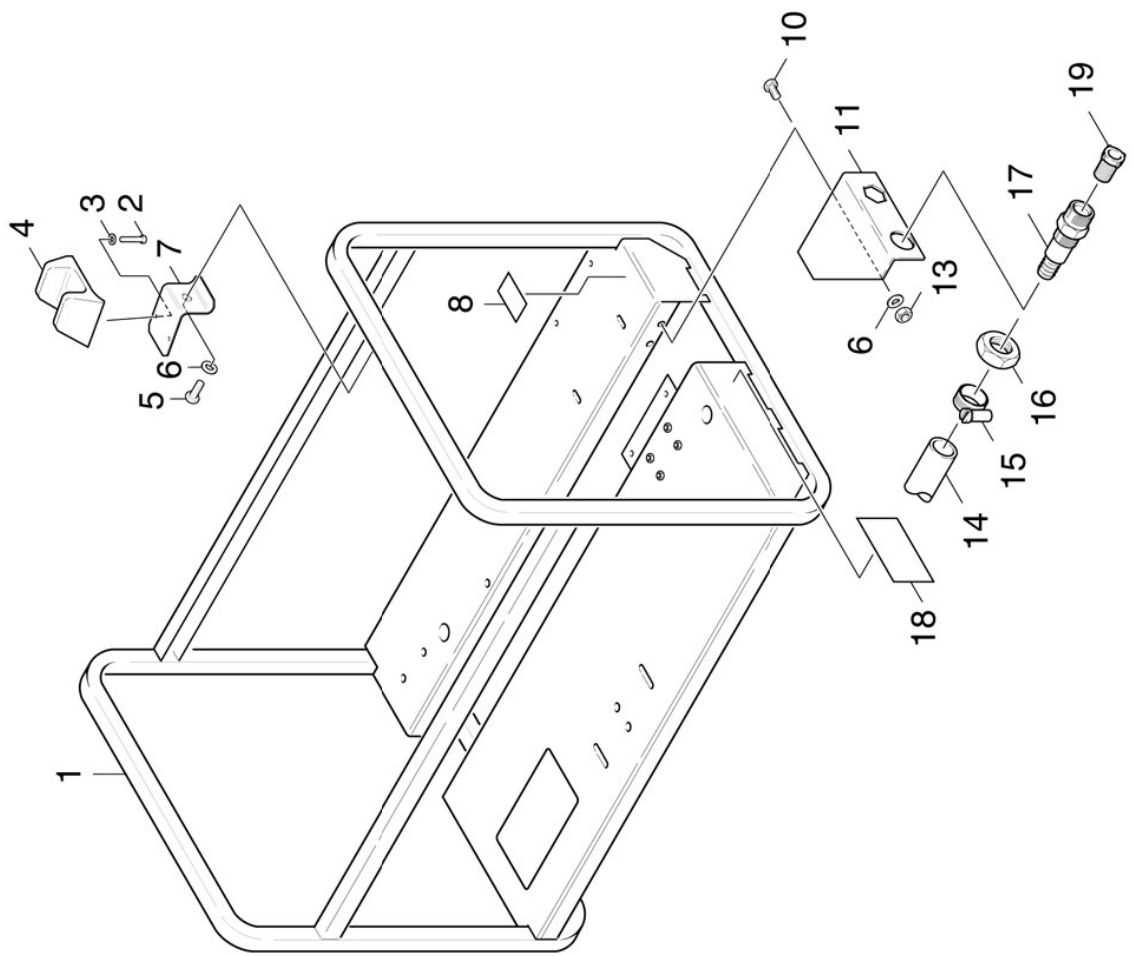
1.0 EINZELTEILE	9.0 SICHERHEITSBLOCK
1.1 RAHMEN	Reedschalter Ersatz
1.2 EINZELTEILE	
2.0 PUMPENSATZ	9.0 ZUBEHOER
2.1 KOLBEN	9.1 HANDSPRITZPISTOLE
2.2 DRUCKSEITE	9.2 STRAHLROHR
2.3 ZYLINDERKOPF	VERSION 1
2.4 CHEMIE	9.3 STRAHLROHR
2.5 SAUGSEITE	VERSION 2
3.0 MOTOR	9.4 DUESE
3.1 MOTOR	9.5 SCHLAUCH
3.2 ANTRIEB	
3.3 EINZELTEILE	10.0 DRUCKSCHALTER
4.0 GEBLAESE	
4.1 GEBLAESE	
4.2 GEBLAESE	
5.0 BRENNSTOFFPUMPE	
5.1 BRENNSTOFFPUMPE	
5.2 SAUGLEITUNG	
5.3 TANK	
6.0 E-GERAETESCHRANK	
6.1 E-GERAETESCHRANK	
6.2 E-GERAETESCHRANK	
7.0 DURCHLAUFERHITZER	
7.1 BRENNERDECKEL	
7.2 HEIZSCHLANGE	
7.3 BRENNERBODEN	

1.0 EINZELTEILE

1.1 RAHMEN
1.2 EINZELTEILE



1.1 RAHMEN



1.1 RAHMEN

POS	BENENNUNG ZUSATZINFORMATIONEN	TEILE-NR	STCK	AB WERK-NR	BIS WERK-NR
1	Rahmen	40503190	1		
2	Bl.Schr. ST4,2X9,5 -St-A2K (In6Rd)	73030710	2		
3	Scheibe 4 -200HV-A3E ISO 7089	73120010	2		
4	Halter	50424020	1		
5	6kt-Schraube M8x16-8.8-A2E ISO 4017	73043950	1		
6	Scheibe 8-200HV-A2E ISO7093-1	73122770	5		
7	WINKEL	50188880	1		
8	SCHILD	53888130	1		
10	6kt-Schraube M8x20-8.8-A2E ISO 4017	73043970	2		
11	Halter	50424830	1		
13	6kt-Mutter M8 -8-A3E ISO 4032	73110040	2		
14	Schlauch DN16	63887190	1		
	ALS METERWARE BESTELLEN				
15	SCHLAUCHSCHELLE	63885470	1		
16	6kt-Mutter M24x1,5-CuZn DIN 936	73111620	1		
17	SCHRAUBSTUTZEN	54023160	1		
18	SCHILD "4 IN 1"	53906740	1		
19	SIEB	64142520	1		

1.2 EINZELTEILE

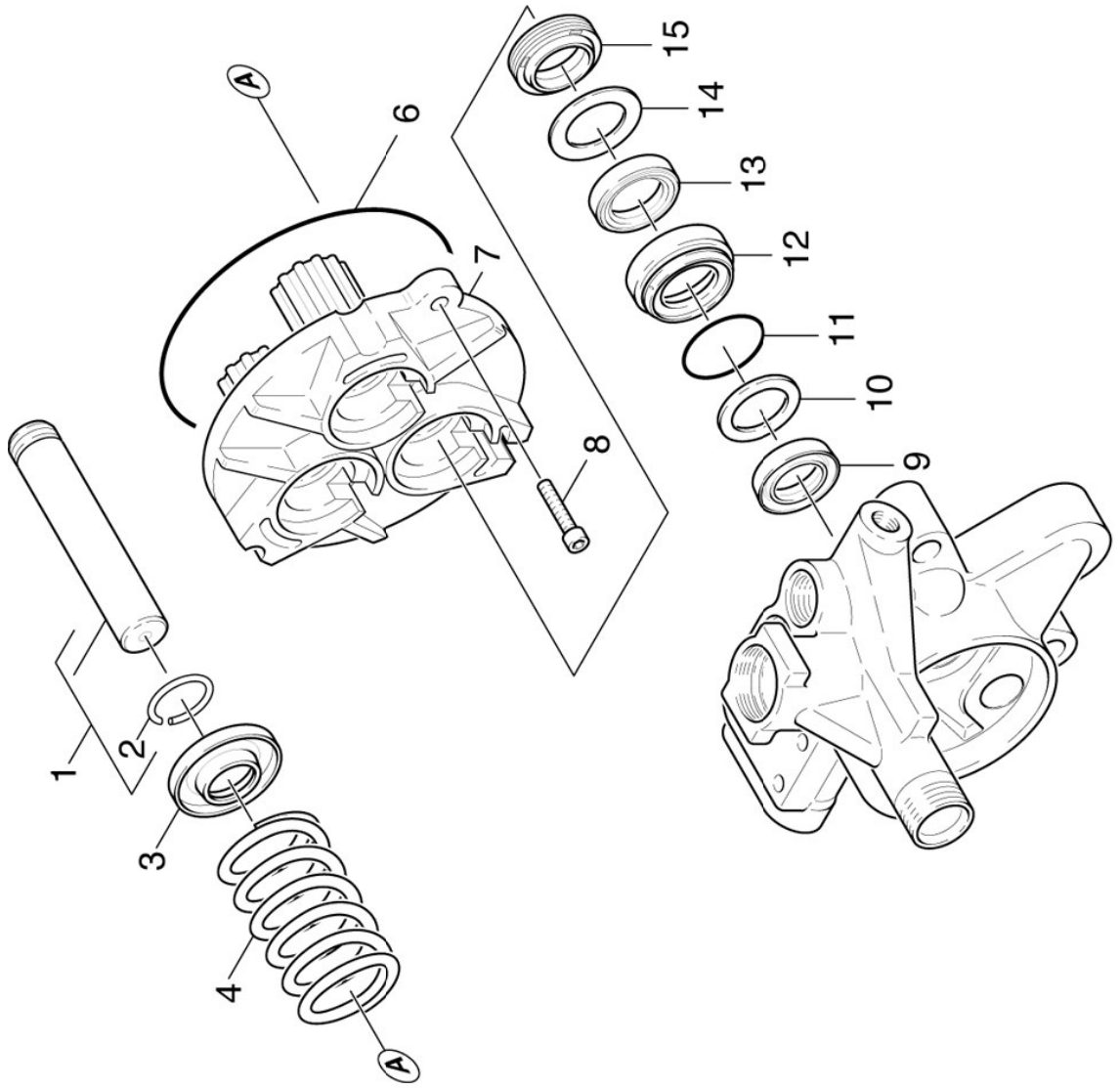
POS	BENENNUNG ZUSATZINFORMATIONEN	TEILE-NR	STCK	AB WERK-NR	BIS WERK-NR
1	Deckel	50636630	1		
2	Bl.Schr. ST4,2X13-ST-R2R (IN6RD)	73030720	1		
3	Scheibe 4 -200HV-A3E ISO 7089	73120010	1		
4	Halter	50424060	1		
8	6kt-Schraube M 6x12-8.8-A2E ISO 4017	73043820	4		
9	Scheibe 6 -200HV-A3E ISO 7090	73120030	4		

2.0 PUMPENSATZ

- 2.1 KOLBEN
- 2.2 DRUCKSEITE
- 2.3 ZYLINDERKOPF
- 2.4 CHEMIE
- 2.5 SAUGSEITE



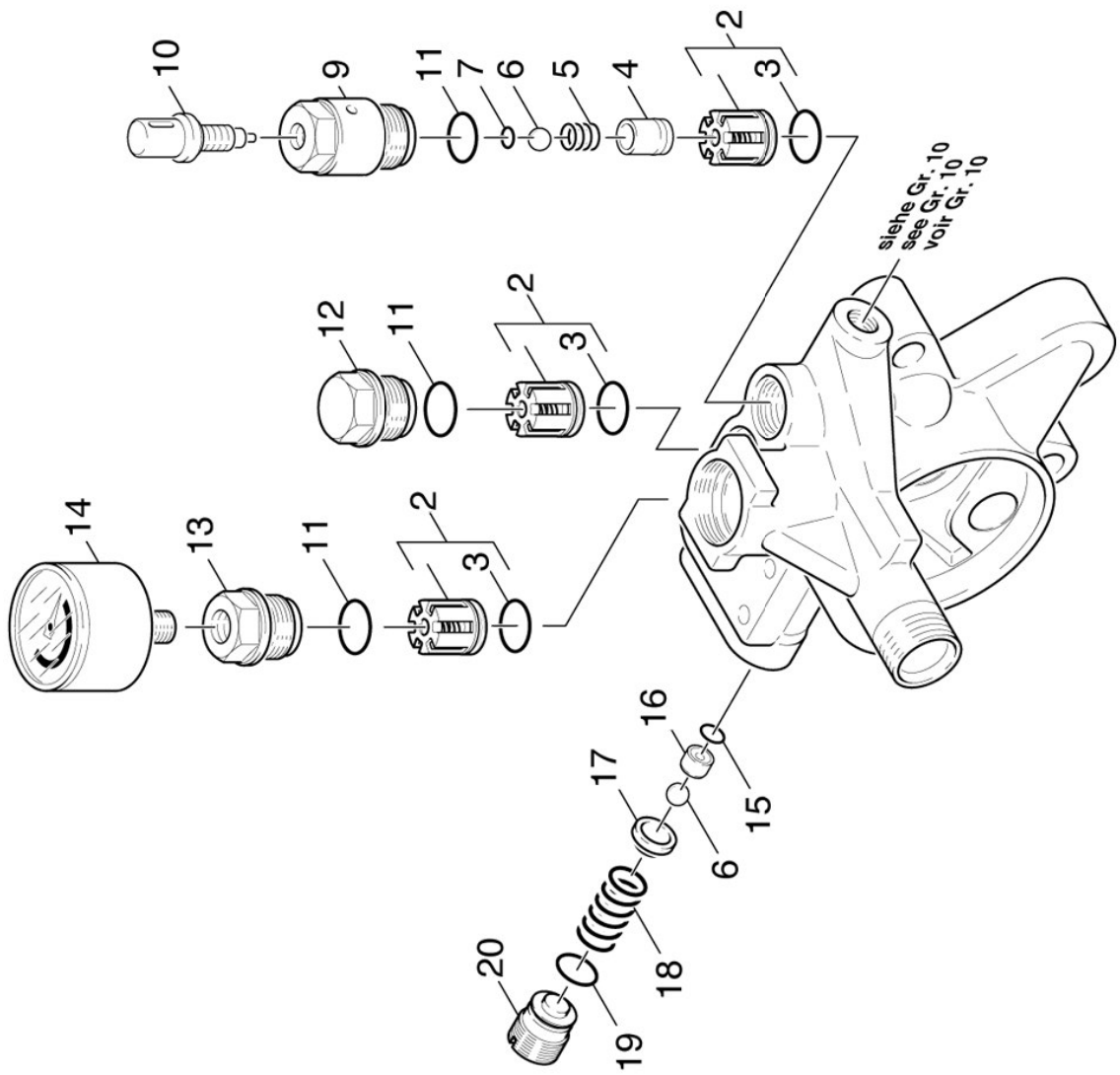
2.1 KOLBEN



2.1 KOLBEN

POS	BENENNUNG ZUSATZINFORMATIONEN	TEILE-NR	STCK	AB WERK-NR	BIS WERK-NR
1	KOLBEN KPL.	45531180	3		
2	Sprengring A18-FST DIN 7993	73434730	3		
3	Formteil	50306020	3		
4	SCHRAUBENFEDER	53321390	3		
6	O-RING 101,27X 2,62	63626130	1		
7	Gehaeuse	50603260	1		
8	Zyl.Schr. M6x25 -8.8-A2E ISO4762	73060230	2		
9	Nutring 18X26X5,4	63653330	3		
10	SCHEIBE	51154310	3		
11	O-RING 33,05X 1,78	63624060	3		
12	Buchse	51123400	3		
13	Kompaktdichtung 18x28x5,8	63653320	3		
14	SCHEIBE	51154320	3		
15	NUTRING 18X26X6/8	63653340	3		

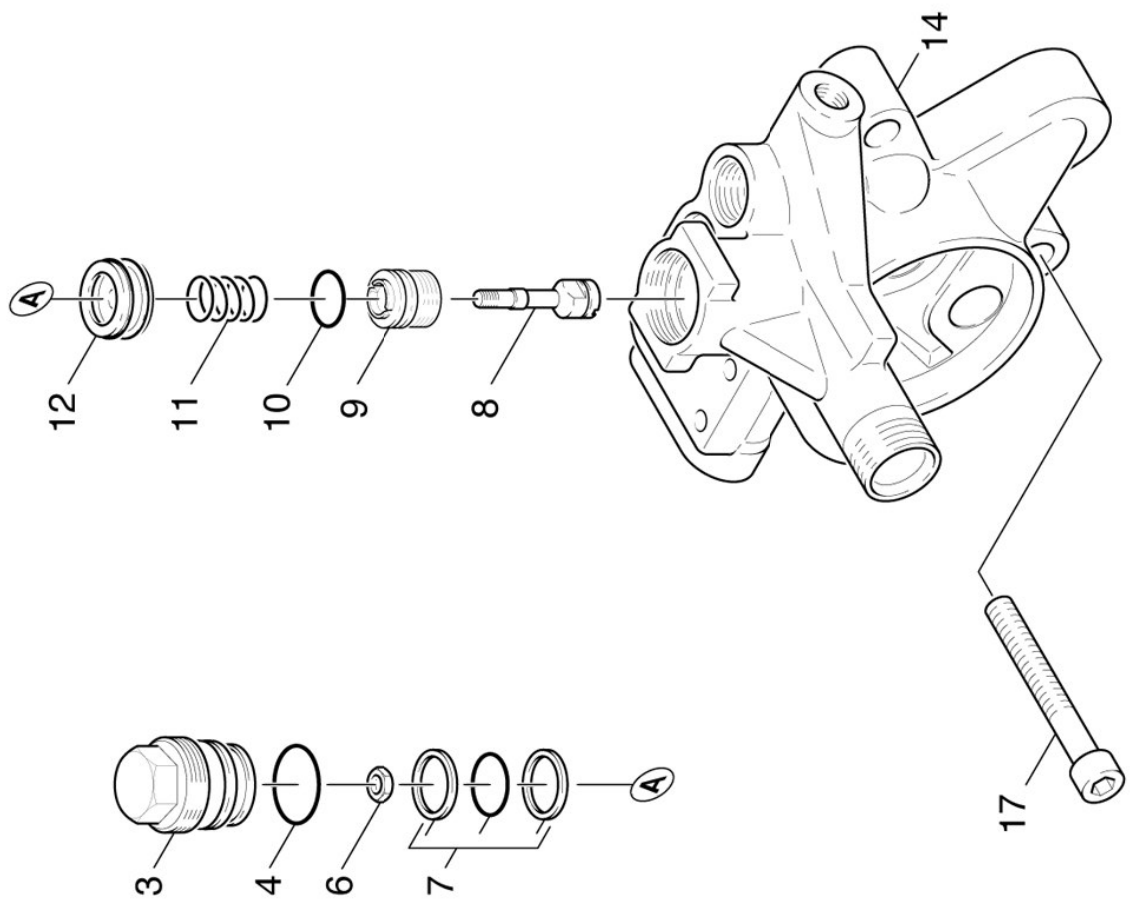
2.2 DRUCKSEITE



2.2 DRUCKSEITE

POS	BENENNUNG ZUSATZINFORMATIONEN	TEILE-NR	STCK	AB WERK-NR	BIS WERK-NR
2	Ventil (3 Stueck)	28845120	1		
3	O-Ring 13,0x2,0	63623810	3		
4	Rohr	50286920	1		
5	SCHRAUBENFEDER	53323650	1		
6	Kugel 7 G300 -1,4301 DIN 5401	74019080	2		
7	O-RING 6,0 X 2,0	63623830	1		
9	VENTILSCHRAUBE	55831420	1		
10	THERMOVENTIL	45802910	1		
11	O-RING 15,3 X 2,4	63621530	3		
12	VENTILSCHRAUBE	55831170	3		
13	VENTILSCHRAUBE	55831410	1		
14	MANOMETER 0-300 BAR	64212140	1		
15	O-Ring 5,0 x 1,5-NBR 80	63623860	1		
16	VENTILSITZ	55811070	1		
17	VENTILTeller	55820750	1		
18	Schraubenfeder	53322030	1		
19	O-RING 12,0 X 2,0	63621690	1		
20	VENTILSCHRAUBE	55830890	1		

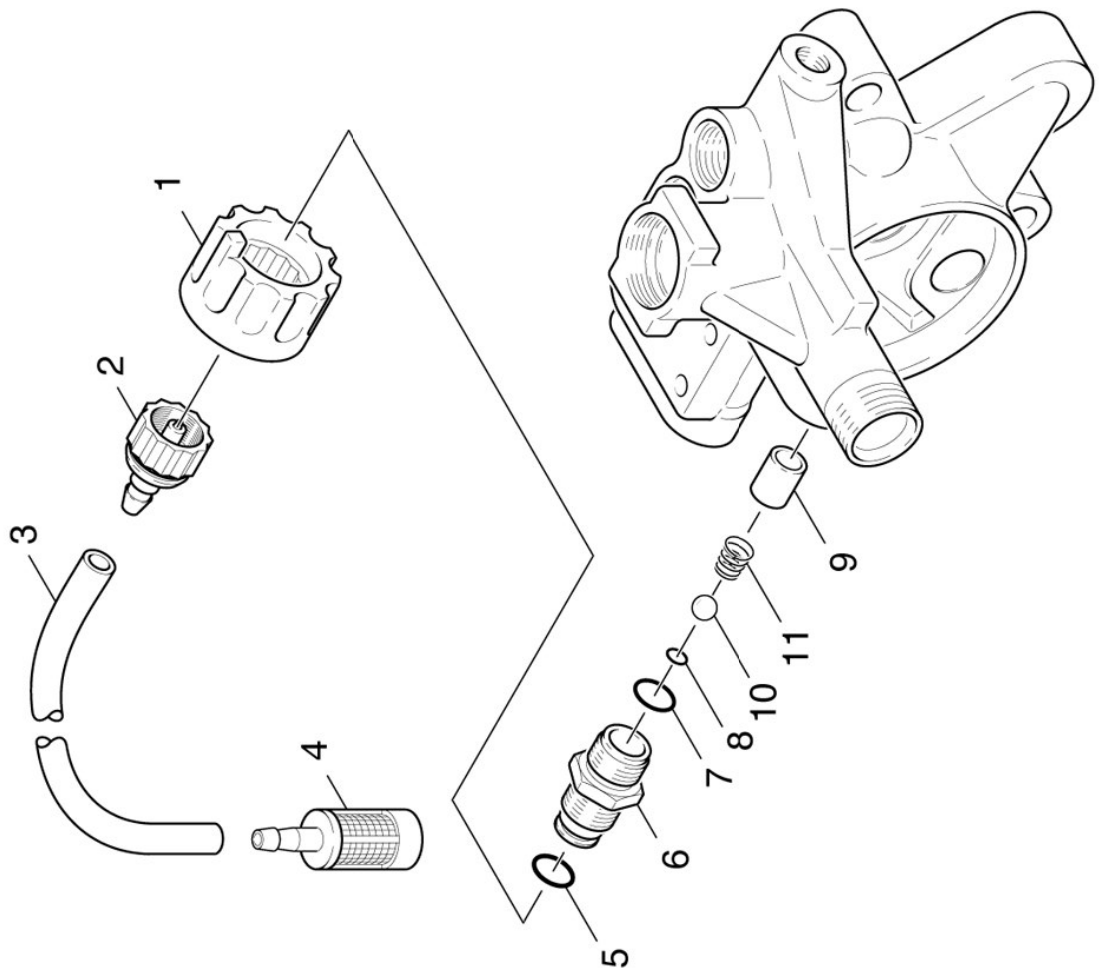
2.3 ZYLINDERKOPF



2.3 ZYLINDERKOPF

POS	BENENNUNG ZUSATZINFORMATIONEN	TEILE-NR	STCK	AB WERK-NR	BIS WERK-NR
3	VERSCHLUSSCHRAUBE	54111250	1		
4	O-Ring 22x1,5-NBR 70	63624120	1		
6	6kt-Mutter M 5-1.4305 ISO 10511	73114310	1		
7	O-RING KPL./2ST.-R.	63626100	1		
8	VENTILBOLZEN	55840510	1		
9	VENTILSITZ	55810780	1		
10	O-Ring 12,42x 1,78	63624800	1		
11	SCHRAUBENFEDER	53322290	1		
12	KOLBEN	55532170	1		
14	ZYLINDERKOPF KPL.	45502970	1		
17	ZYL.SCHR. M10X 60	73060700	3		

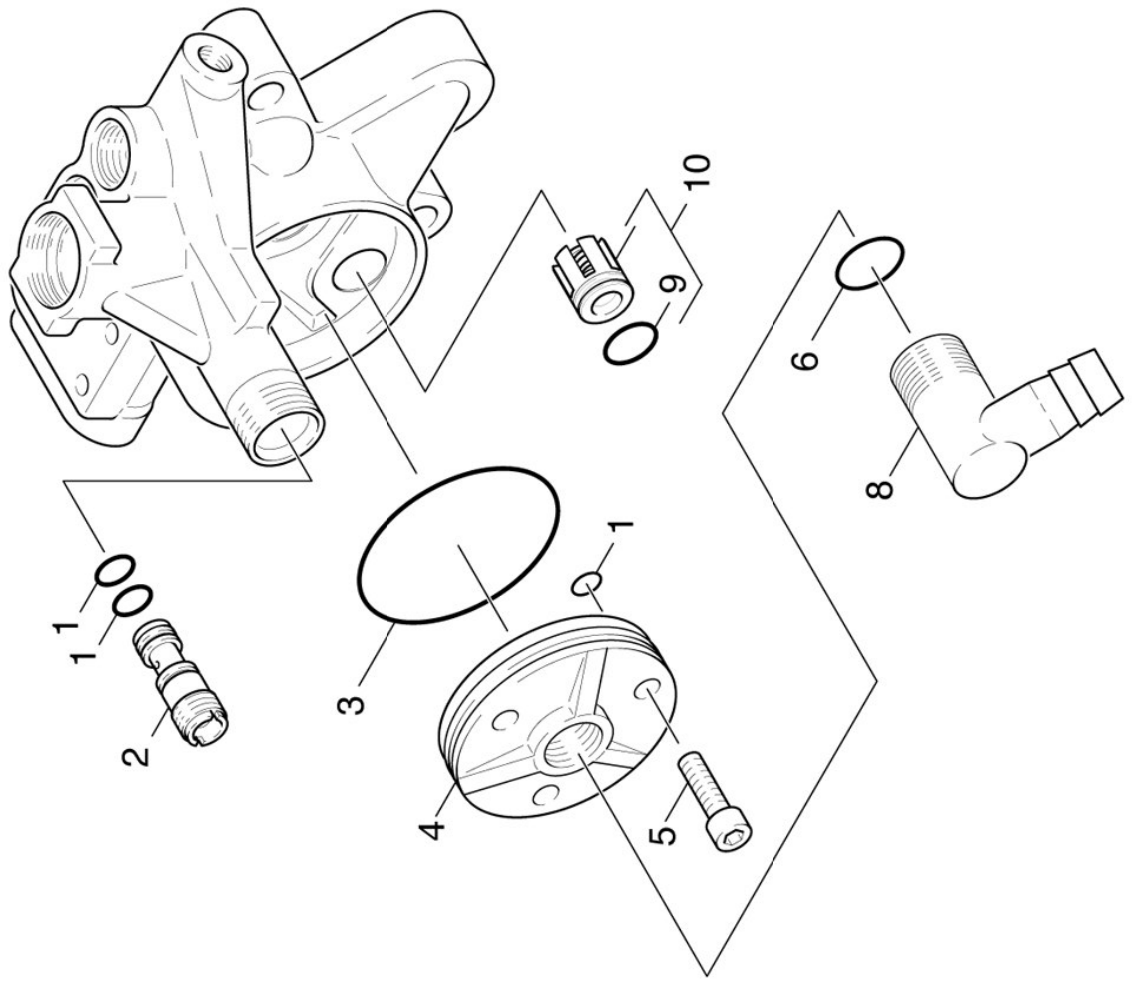
2.4 CHEMIE



2.4 CHEMIE

POS	BENENNUNG ZUSATZINFORMATIONEN	TEILE-NR	STCK	AB WERK-NR	BIS WERK-NR
1	Griff	53213180	1		
2	SCHLAUCHNIPPEL	54432810	1		
3	Schlauch DN 5	63882160	1		
	ALS METERWARE BESTELLEN				
4	Filter mit Gewicht	57316090	1		
5	O-Ring 10 x 2 NBR 70	63621510	1		
6	SCHRAUBSTUTZEN	54025230	1		
7	O-RING 14,0 X 1,5	63625330	1		
8	O-RING 6,0 X 2,0	63623830	1		
9	Rohr	50286920	1		
10	Kugel 7 G300 -1,4301 DIN 5401	74019080	1		
11	SCHRAUBENFEDER	53321240	1		

2.5 SAUGSEITE



2.5 SAUGSEITE

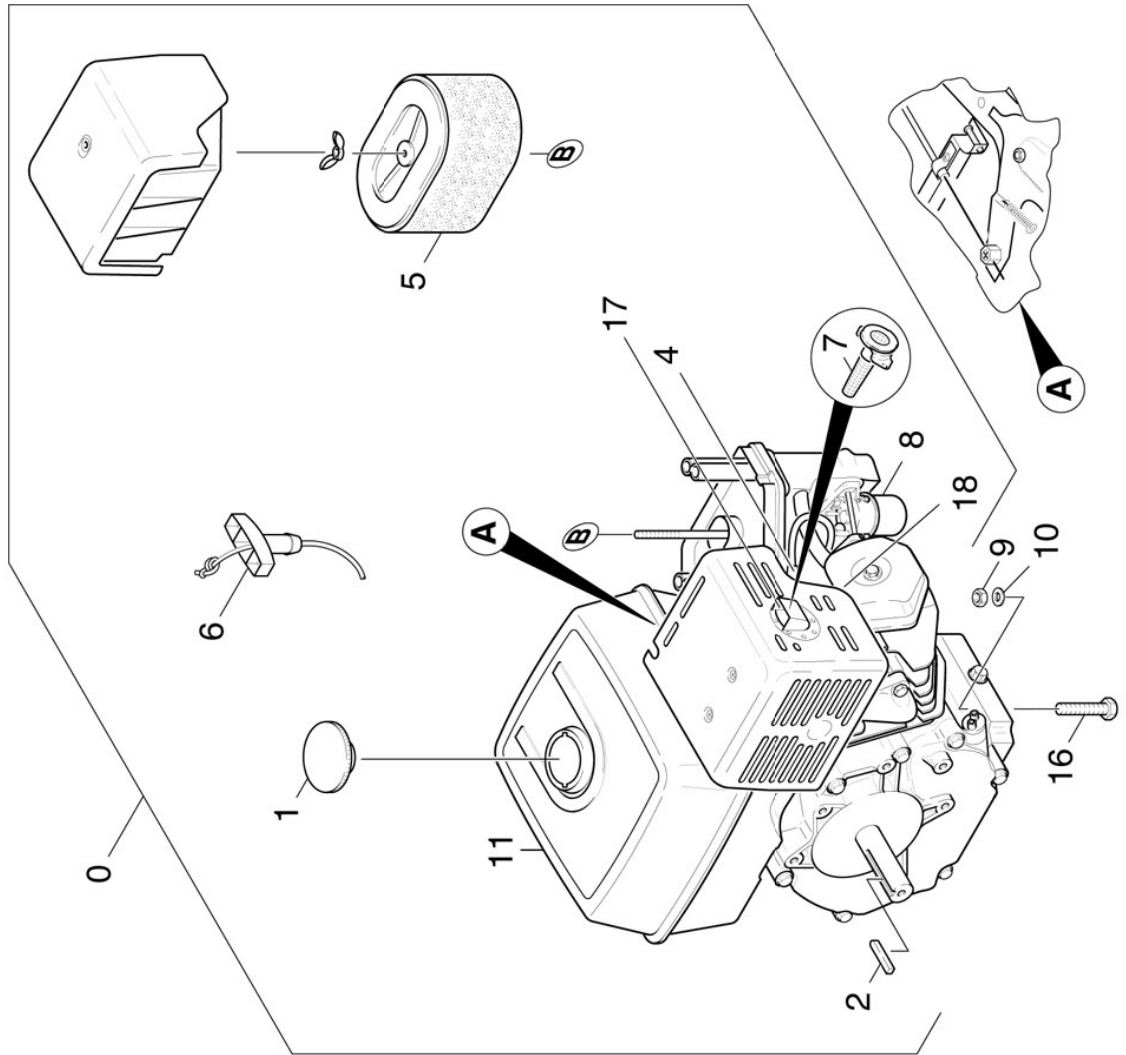
POS	BENENNUNG ZUSATZINFORMATIONEN	TEILE-NR	STCK	AB WERK-NR	BIS WERK-NR
1	O-Ring 9,0 x 1,5	63623840	6		
2	Dueseneinsatz D1,9/D2,5/L38	57691520	1		
3	O-RING 60,0 X 2,0	63622040	1		
4	DECKEL	50636520	1		
5	Zyl.Schr. M8x25 -8.8-A2E ISO4762	73060420	3		
6	O-Ring 22x1,5-NBR 70	63624120	1		
8	Schlauchnippel	54431910	1		
9	O-Ring 13,0x2,0	63623810	3		
10	Ventil (3 Stueck)	28845120	1		

3.0 MOTOR

- 3.1 MOTOR
- 3.2 ANTRIEB
- 3.3 EINZELTEILE



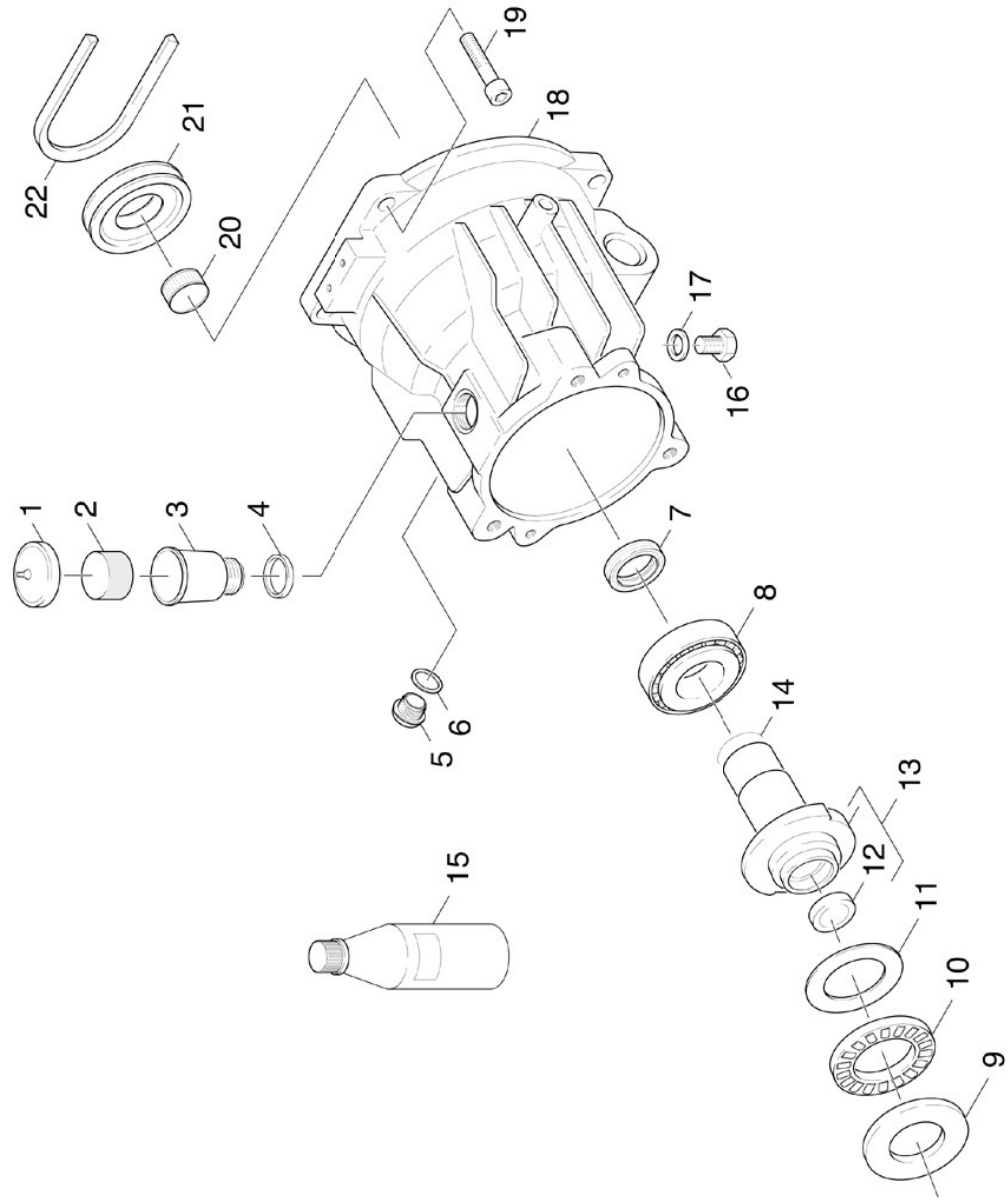
3.1 MOTOR



3.1 MOTOR

POS	BENENNUNG ZUSATZINFORMATIONEN	STCK	AB WERK-NR	BIS WERK-NR	TEILE-NR
0	Bevorratung eingestell	1			77779990
1	TANKDECKEL KPL.	1			64913470
2	PASSFEDER	1			64915640
4	ZUENDKERZE	1			66180900
5	LUFTFILTER	1			64915660
6	ANLASSERSEIL KPL.	1			64915670
7	Funkenfaenger	1			64915680
8	ANLASSER KPL.	1			64912380
9	6kt-Mutter M10 -04-A2E ISO 10511	4			73114230
10	Scheibe 10-200HV-A3E ISO 7090	4			73120050
11	BENZINTANK KPL.	1			64913520
16	6kt-Schraube M10x45-8.8-A3E ISO 4017	4			73044260
17	DEFLEKTOR	1			64912370
18	ZUENDSPULE KPL.	1			64913490

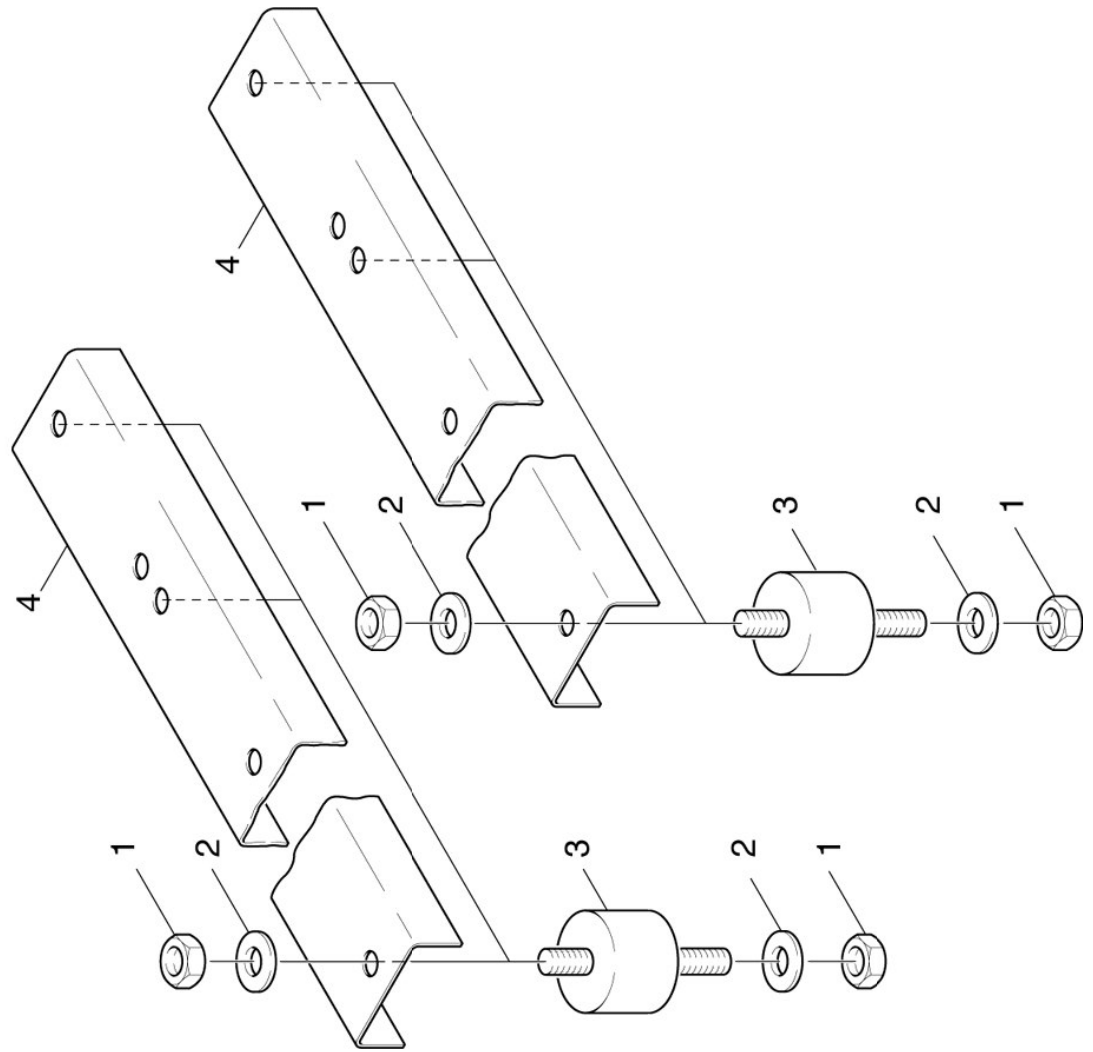
3.2 ANTRIEB



3.2 ANTRIEB

POS	BENENNUNG ZUSATZINFORMATIONEN	STCK	AB WERK-NR	BIS WERK-NR	TEILE-NR
1	Deckel	1			50636510
2	Stopfen	1			51321070
3	Behälter	1			50701940
4	Dichtring	1			53632260
5	VERSCHLUSSSCHRAUBE	1			54110620
6	Dichtung	1			63625850
7	RWDR A40x52x7-NBR DIN3760	1			73670110
8	KEGELROLLENLAGER 41	1			64012250
9	Druckscheibe	1			64012000
10	Axialrollenkäefig	1			64011230
11	Laufscheibe	1			64011220
12	Dichtscheibe 32x7	1			63628880
13	TAUMELSCHIEBE	1			51202690
14	O-RING 24,77X 5,33	1			63626120
15	MOTORENOEL 1L	1			62880500
16	VS-Schraube M14x1,5-A-CuZn DIN 7604	1			73822330
17	Dichtring 14x18-CU DIN 7603	1			73620050
18	GEHAEUSE	1			50605400
19	SCHRAUBE 3/8"-16UNC	4			63040350
20	TOLERANZRING	1			63430140
21	RIEMENSCHIEBE	1			56252260
22	S-K-Riemen XPZ 1090 DIN 7753-1	1			73482300

3.3 EINZELTEILE



3.3 EINZELTEILE

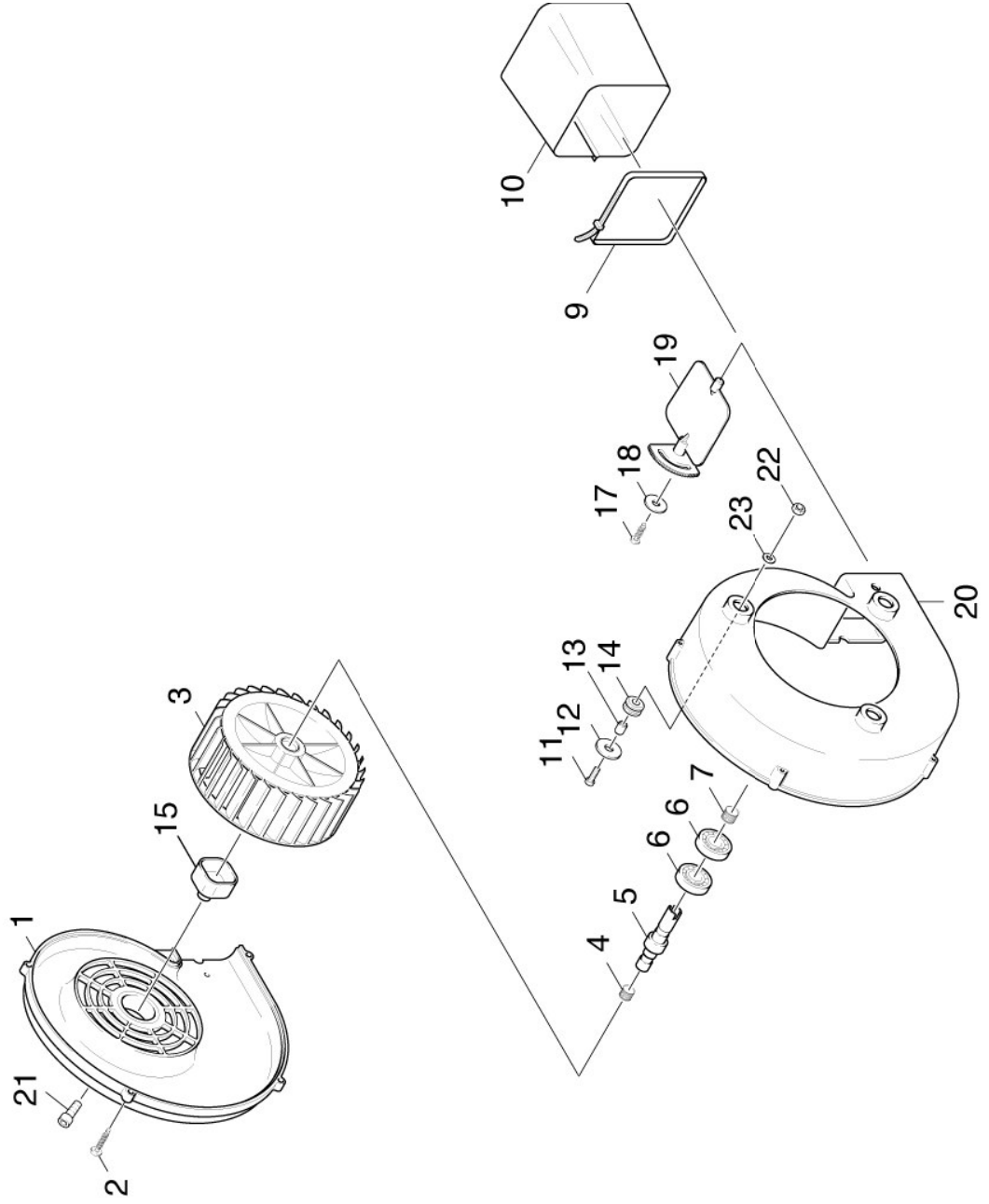
POS	BENENNUNG ZUSATZINFORMATIONEN	TEILE-NR	STCK	AB WERK-NR	BIS WERK-NR
1	6kt-Mutter M8 -04-A2E ISO 10511	73114270	12		
2	Scheibe 8 -200HV-A3E ISO 7090	73120040	12		
3	Gummipuffer	63390120	6		
4	U-PROFIL	50232030	2		

4.0 GEBLAESE

**4.1 GEBLAESE
4.2 GEBLAESE**



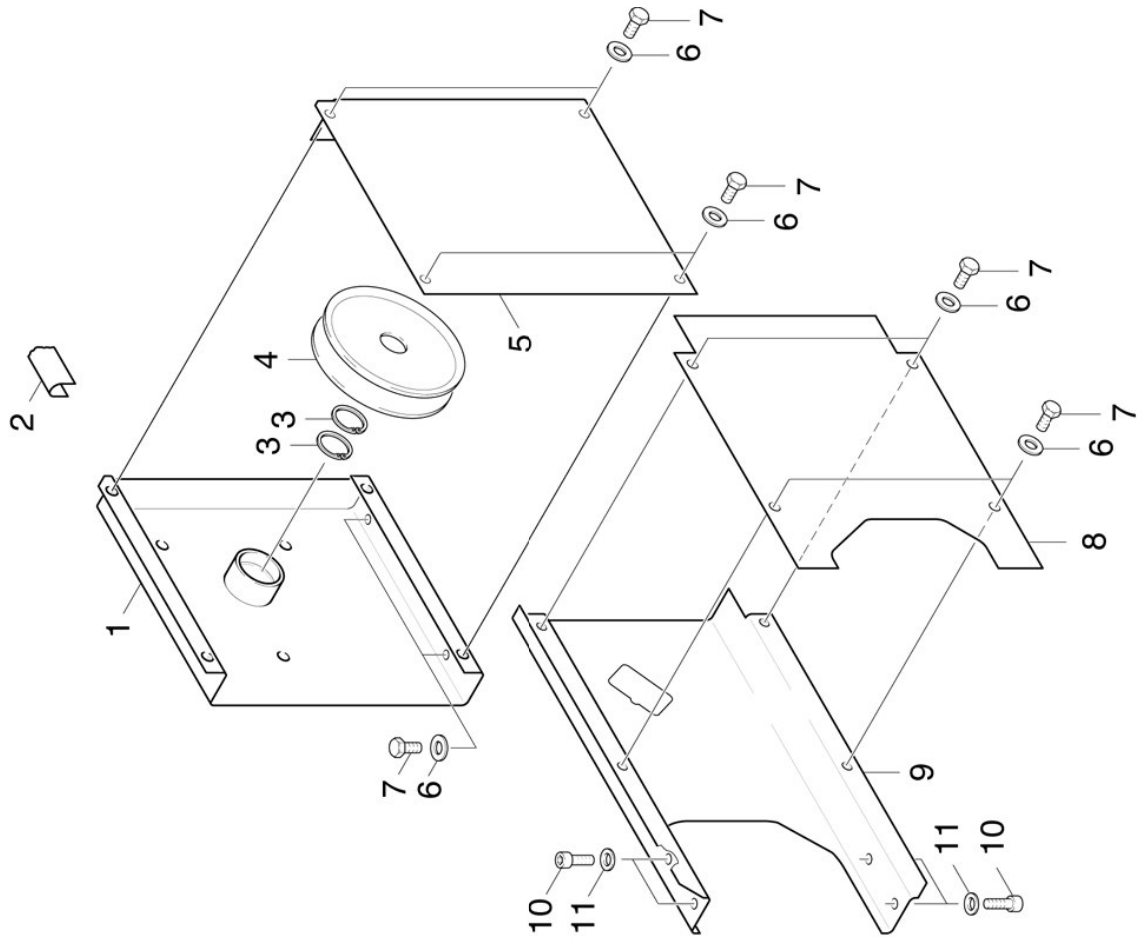
4.1 GEBLÄSE



4.1 GEBLAESE

POS	BENENNUNG ZUSATZINFORMATIONEN	TEILE-NR	STCK	AB WERK-NR	BIS WERK-NR
1	Deckel	50632740	1		
2	Schraube 4x25 -10.9-R2R (K-In6Rd)	73030840	5		
3	LAUFRAD	56000210	1		
4	TOLERANZRING D14X8	63431660	1		
5	WELLE	51001850	1		
6	Kugellager 6002-2RS -WAEELZLAGST DIN 625	74011150	2		
7	TOLERANZRING 15X12	63430310	1		
9	SPANNBAND	63886080	2		
10	TUCHMANSCHETTE	51780260	1		
11	Schraube M5x20 -St-R2R (In6Rd)	73030410	3		
12	Scheibe 5-100HV-A3E ISO 7094	73122640	3		
13	HUEELSE	51103060	3		
14	Gummiring	53790110	3		
15	KUPPLUNGSTEIL	54710600	1		
17	Bl.Schr. ST4,8X16-ST-A2R (IN6RD)	73030770	1		
18	Scheibe 5-200HV-A2E ISO7093-1	73122780	1		
19	LUFTKLAPPE	56060020	1		
20	Gehaeuse	56051430	1		
21	Schraube M6x16 -8.8-R3R (In6Rd)	73060900	1		
22	6kt-Mutter M 5-04-A2E ISO 10511	73114210	3		
23	Scheibe 5-200HV-A3E ISO 7090	73120020	3		

4.2 GEBLÄSE

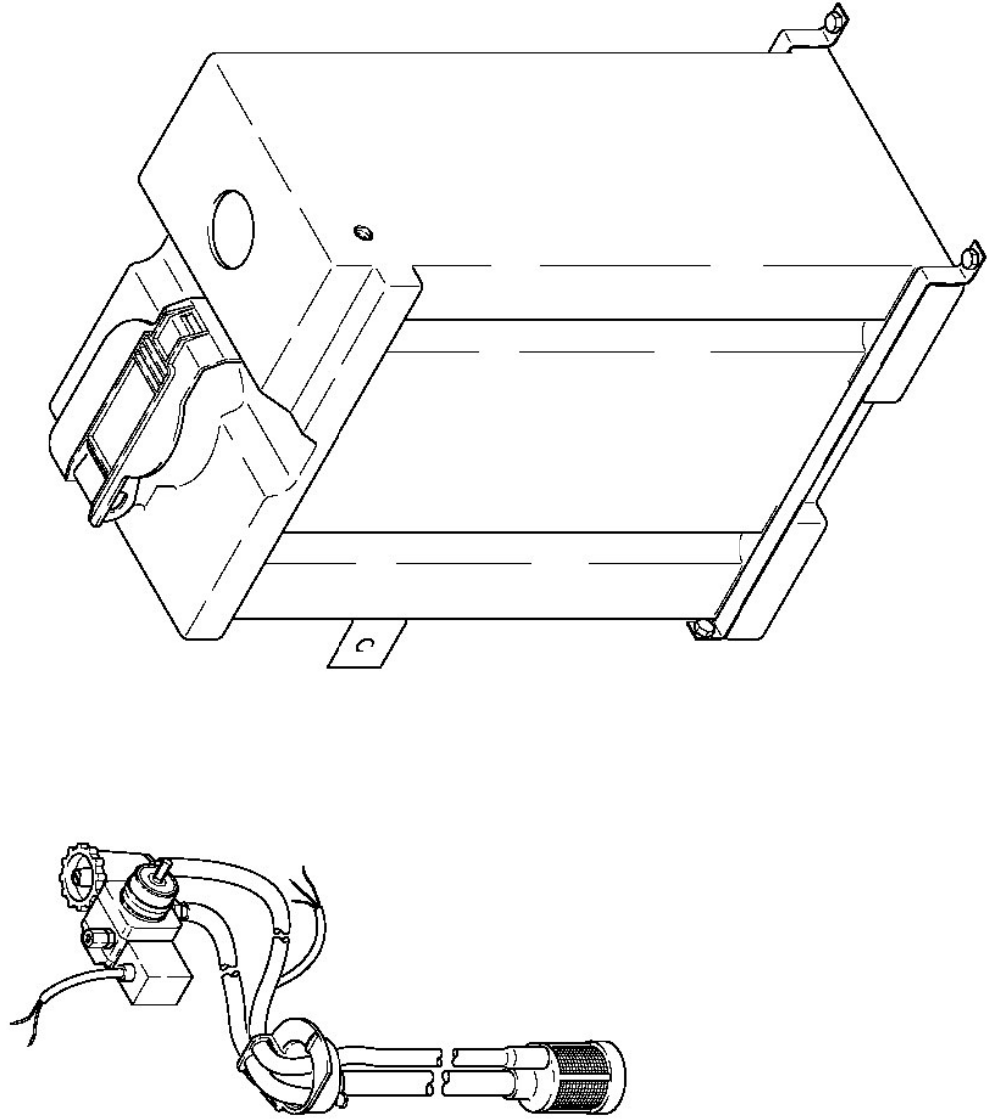


4.2 GEBLAESE

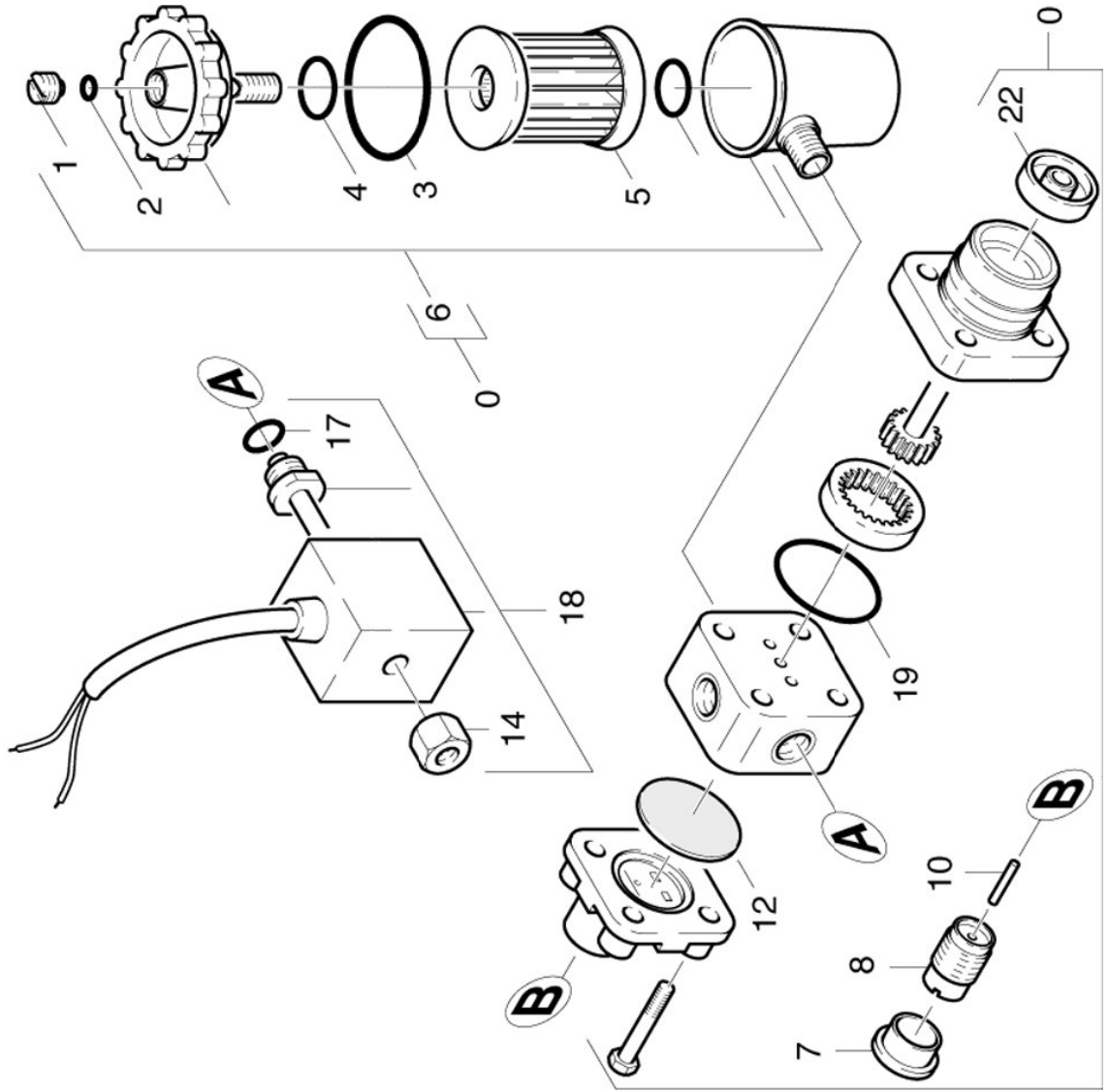
POS	BENENNUNG ZUSATZINFORMATIONEN	TEILE-NR	STCK	AB WERK-NR	BIS WERK-NR
1	BLECHTEIL KPL.	40384390	1		
2	PROFILSCHNUR MOOSG ALS METERWARE BESTELLEN	62730690	1		
3	Sicherungsring 32x1,2 -St-ph DIN 472	73432310	2		
4	RIEMENSCHEIBE	56252250	1		
5	BLECHTEIL	50469140	1		
6	Scheibe 8 -200HV-A3E ISO 7090	73120040	10		
7	6kt-Schraube M8x16-8.8-A2E ISO 4017	73043950	10		
8	BLECHTEIL	50469130	1		
9	BLECHTEIL KPL.	40384380	1		
10	Schraube M6x20-ST- 8.8-A3R (IN6RD)	73060920	4		
11	Scheibe 6 -200HV-A3E ISO 7090	73120030	4		

5.0 BRENNSTOFFPUMPE

- 5.1 BRENNSTOFFPUMPE
- 5.2 SAUGLEITUNG
- 5.3 TANK



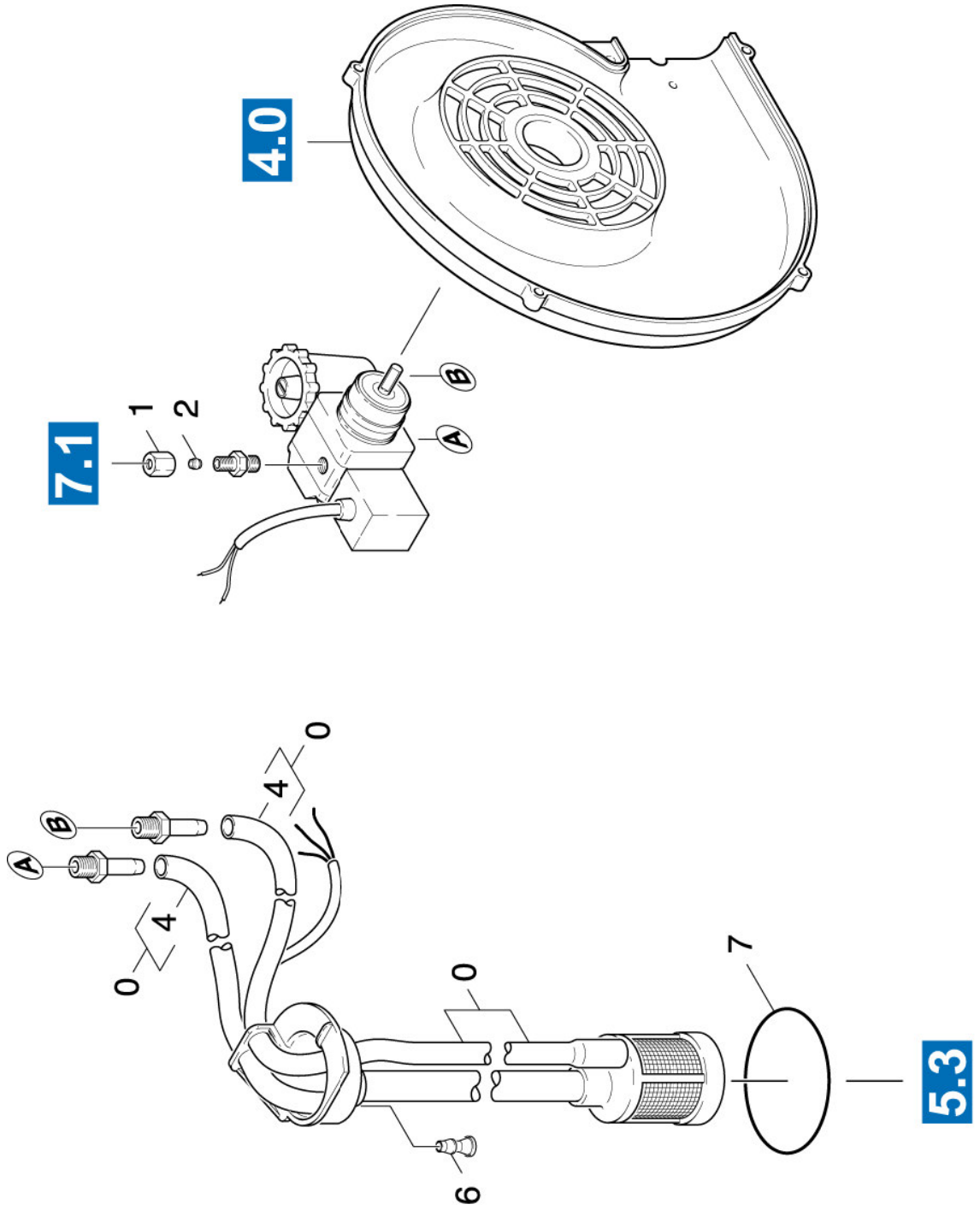
5.1 BRENNSTOFFPUMPE



5.1 BRENNSTOFFPUMPE

POS	BENENNUNG ZUSATZINFORMATIONEN	TEILE-NR	STCK	AB WERK-NR	BIS WERK-NR
0	Pumpe Oelbrenner nur fuer Ersatz	64729250	1		
1	Schraube Entlueftung	64721070	1		
2	O-RING 5,0 X 1,8	64721060	1		
3	O-RING 32,0 X 1,6	64721110	1		
4	O-RING 10,0 X 2,4	64721120	1		
5	Filtereinsatz	64721130	1		
6	Filtergehaeuse kpl.	64721230	1		
7	SCHUTZKAPPE	64721220	1		
8	Gehaeuse Feder	64721090	1		
10	STIFT	64721080	1		
12	MEMBRANE	64721280	1		
14	RAENDELMUTTER	64723400	1		
17	O-RING 12,0 X 1,5	64721250	1		
18	Bevorratung eingestell	77779990	1		
19	O-RING 28,5 X 1,6	64721200	1		
22	Dichtung Achse	64721050	1		

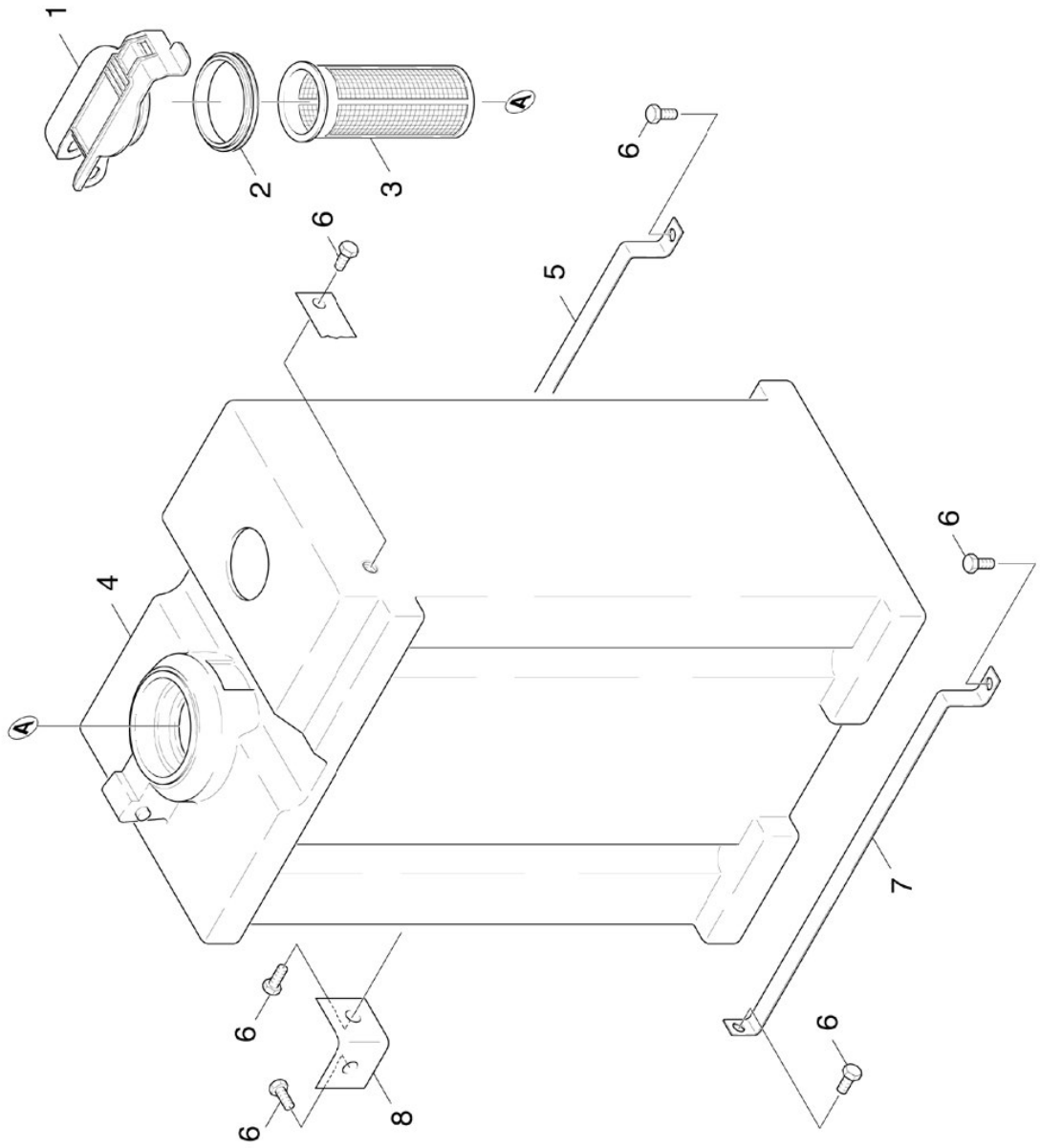
5.2 SAUGLEITUNG



5.2 SAUGLEITUNG

POS	BENENNUNG ZUSATZINFORMATIONEN	TEILE-NR	STCK	AB WERK-NR	BIS WERK-NR
0	ROHRLEITUNG	44212630	1		
1	UE-MUTTER M8X1	63865060	1		
2	KLEMMRING D4	63865050	1		
4	SCHLAUCH	63895340	1		
	ALS METERWARE BESTELLEN				
6	HUELSE	51105320	1		
7	Dichtring	53633060	1		

5.3 TANK



5.3 TANK

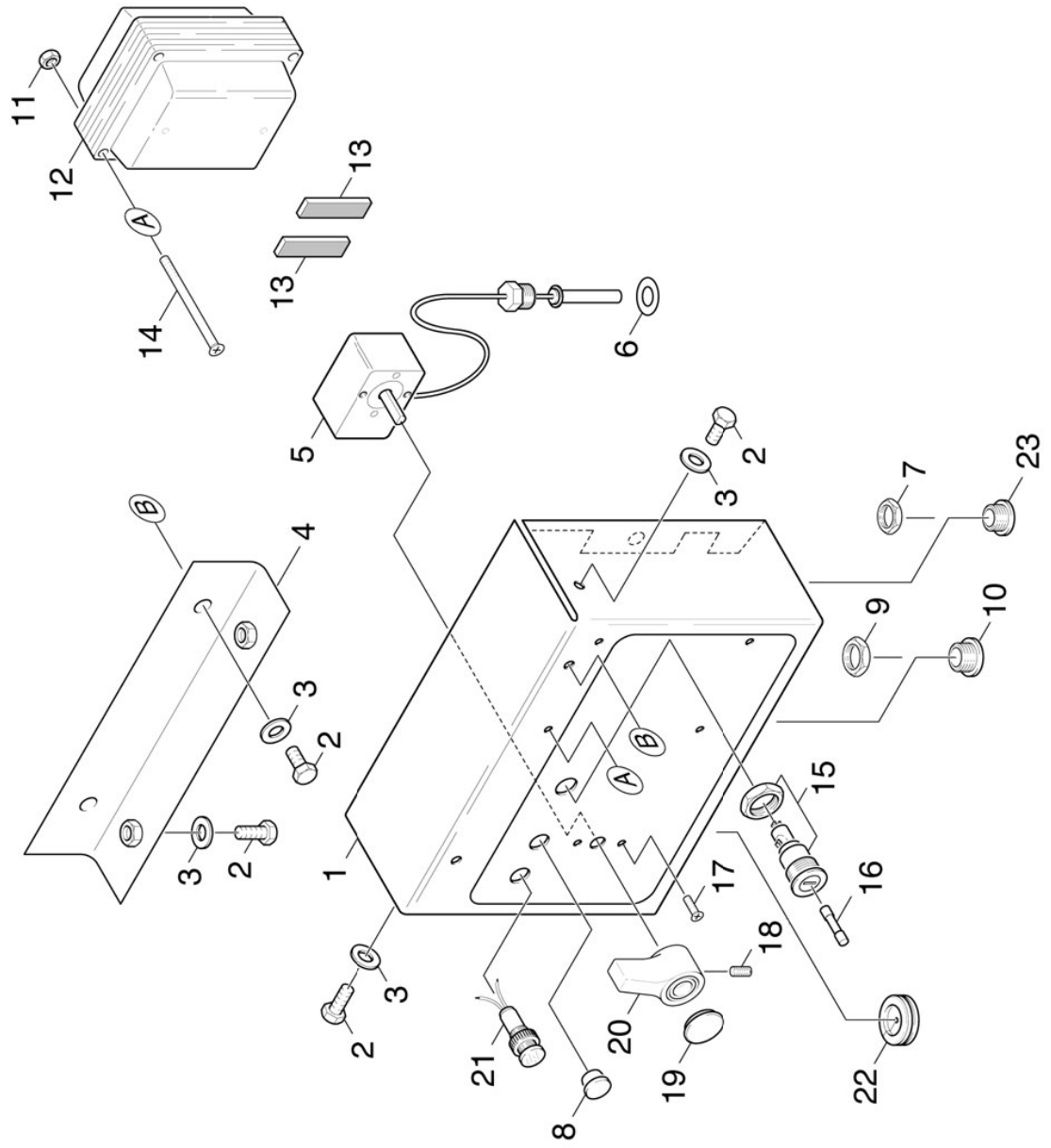
POS	BENENNUNG ZUSATZINFORMATIONEN	TEILE-NR	STCK	AB WERK-NR	BIS WERK-NR
1	DECKEL	50636640	1		
2	Dichtring	53633000	1		
3	Filter	57310390	1		
4	Tank Kraftstoff	50710850	1		
5	BUEGEL	50345020	1		
6	6kt-Schraube M8x12 -8.8-A2E ISO 4017	73043940	7		
7	BUEGEL	50345030	1		
8	WINKEL	50193570	1		

6.0 E-GERAETESCHRANK

6.1 E-GERAETESCHRANK
6.2 E-GERAETESCHRANK



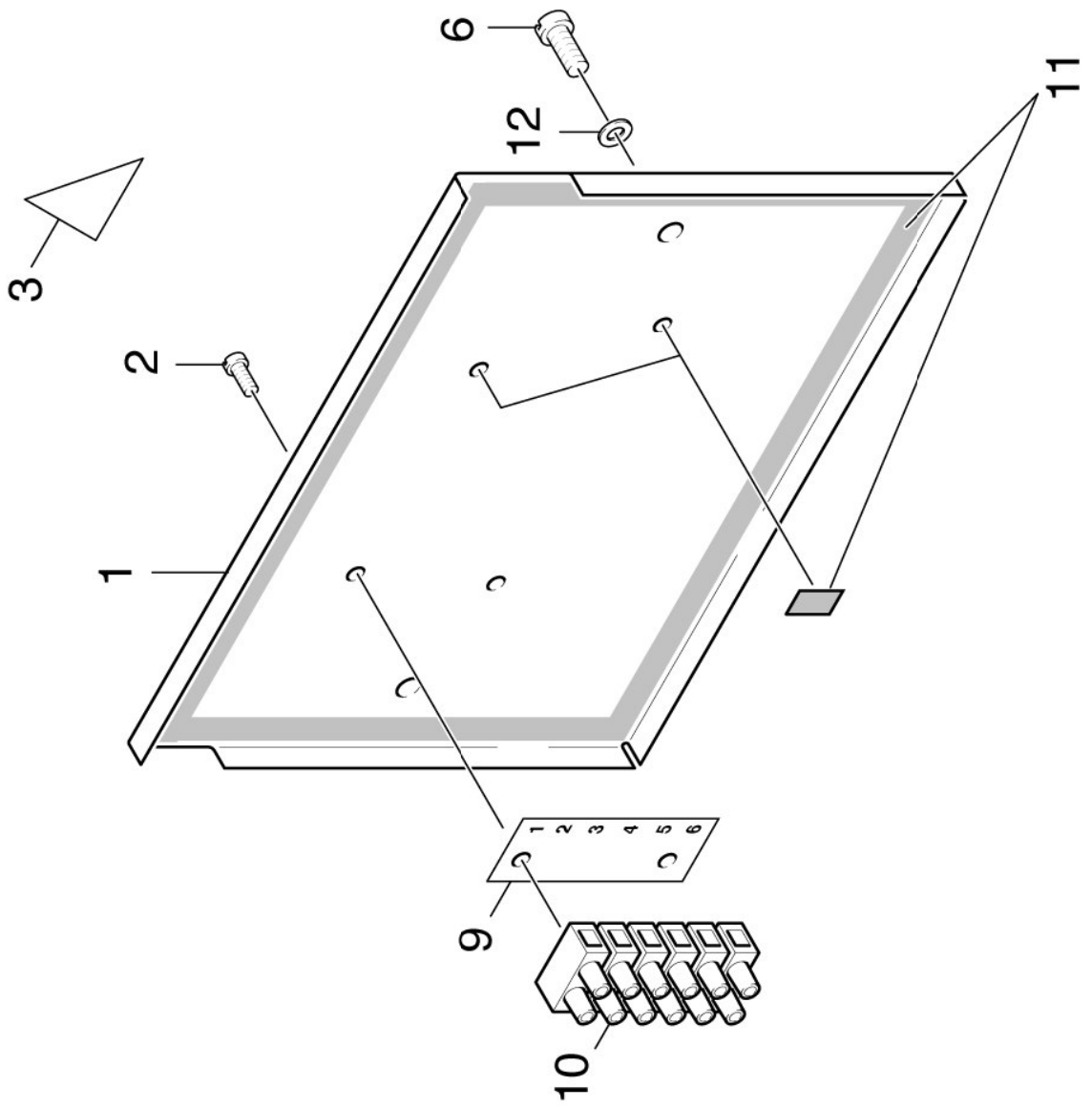
6.1 E-GERAETESCHRANK



6.1 E-GERAETESCHRANK

POS	BENENNUNG ZUSATZINFORMATIONEN	TEILE-NR	STCK	AB WERK-NR	BIS WERK-NR
1	E-GERAETESCHRANK	48001820	1		
2	6kt-Schraube M 6x12-8.8-A2E ISO 4017	73043820	6		
3	Scheibe 6 -200HV-A3E ISO 7090	73120030	6		
4	WINKEL	40211080	1		
5	TEMPERATURREGLER	66858710	1		
6	SCHEIBE	51153750	1		
7	Gegenmutter PG 7	66417560	2		
8	Verschlussstopfen	63681250	1		
9	Gegenmutter PG 9	66413660	8		
11	6kt-Mutter M 5-04-A2E ISO 10511	73114210	4		
12	ZUENDTRAFO ET-SATZ	28838720	1		
13	ZELLGUMMIBAND 9X4 ALS METERWARE BESTELLEN	62730430	2		
14	Senkschraube M5x60 -8.8-A2R (In6Rd)	73050570	4		
15	SICHERUNGSHALTER	66442480	1		
16	Sicherung 10A	66441980	1		
17	Senkschraube M 4X 10-A2 ISO 7046-2	63050010	2		
18	Gewindestift M5x10-14H-A2E ISO 7434	73071810	1		
19	Stopfen	51320100	1		
20	GRIFF	53211770	1		
21	Signalleuchte 12V	66512440	1		
22	PROFILDICHTUNG	53651090	1		
23	BLINDSTOPFEN PG 7	66415510	1		

6.2 E-GERAETESCHRANK



6.2 E-GERAETESCHRANK

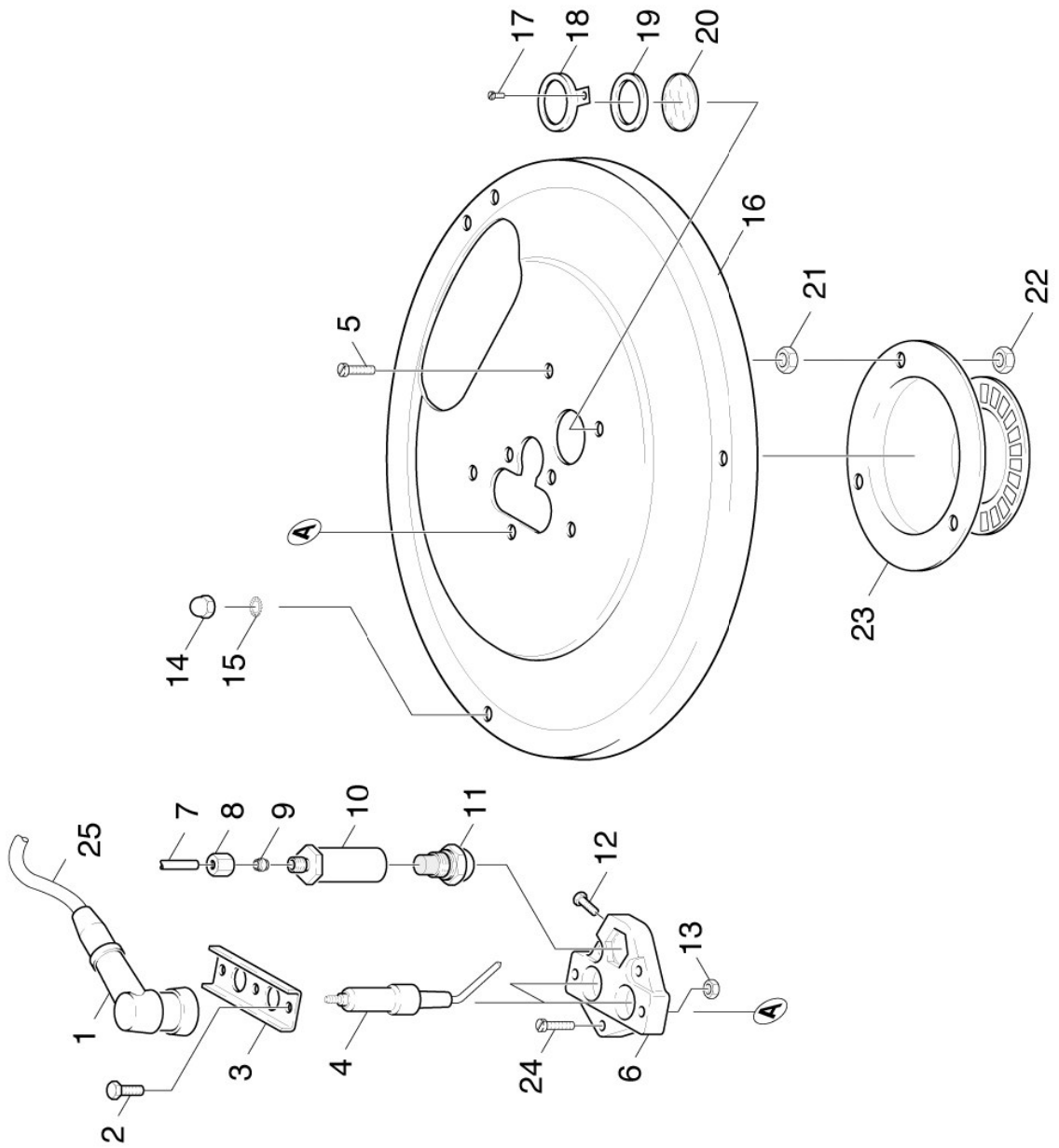
POS	BENENNUNG ZUSATZINFORMATIONEN	TEILE-NR	STCK	AB WERK-NR	BIS WERK-NR
1	Bevorratung eingestell	77779990	1		
2	Schraube M4x12 -St-R2R (In6Rd)	73030320	2		
3	SCHILD	53860070	1		
6	Schraube M6x10 -8.-R3R (In6Rd)	73060870	2		
9	BEZEICHNUNGSPLATTE	66433350	1		
10	KLEMMLEISTE	66432490	1		
11	ZELLGUMMIBAND 9X4 ALS METERWARE BESTELLEN	62730430	1		
12	Scheibe 6 -200HV-A3E ISO 7090	73120030	2		

7.0 DURCHLAUFERHITZER

- 7.1 BRENNERDECKEL
- 7.2 HEIZSCHLANGE
- 7.3 BRENNERBODEN



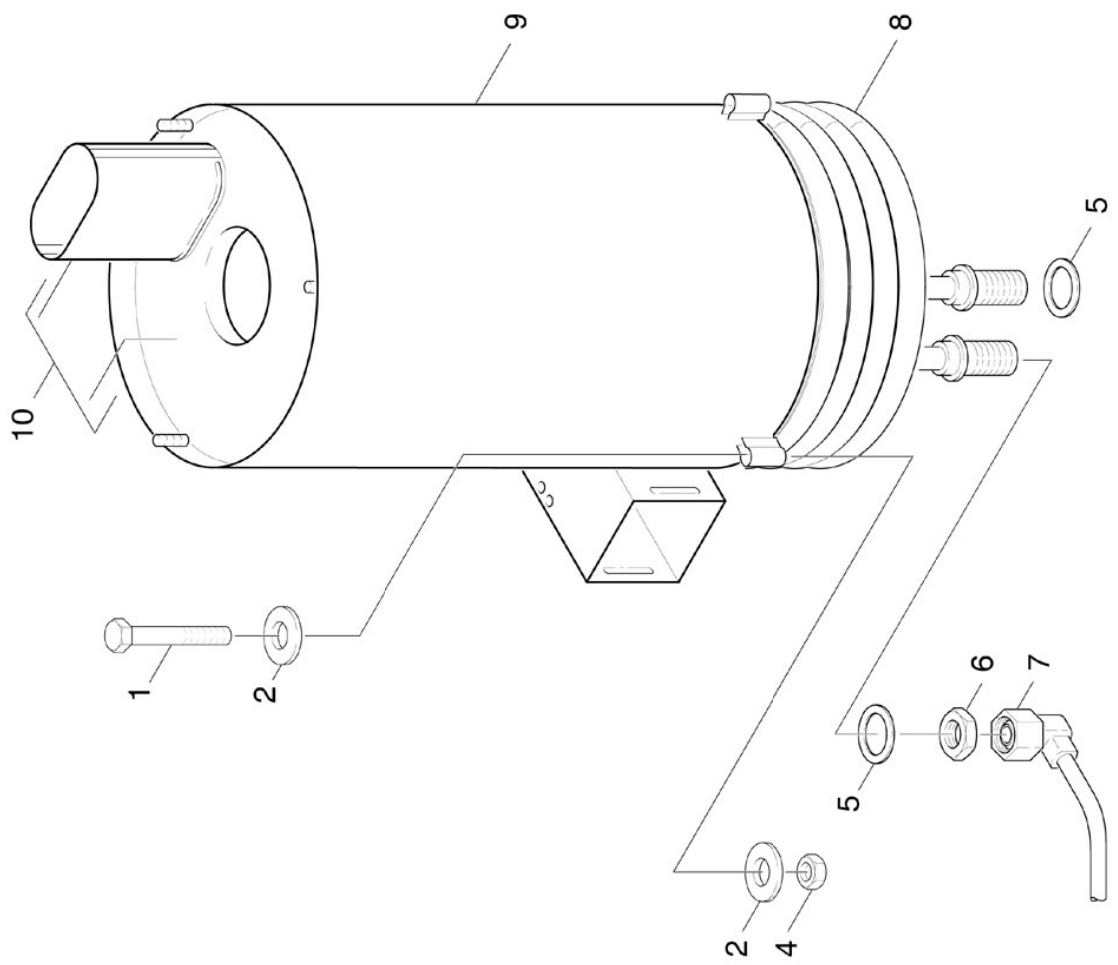
7.1 BRENNERDECKEL



7.1 BRENNERDECKEL

POS	BENENNUNG ZUSATZINFORMATIONEN	TEILE-NR	STCK	AB WERK-NR	BIS WERK-NR
1	KERZENSTECKER	66180570	2		
2	6kt-Schr. M 5x14-8-8-A2E TORX DIN6900	73090190	3		
3	LASCHE	50042280	1		
4	Ersatzteilsatz Zuendelektrode	28801770	1		
5	ZYL.SCHR. M 5X 12	73064430	3		
6	Kerzenhalter	56680010	1		
7	LEITUNGSRÖHR	54232280	1		
8	UE-MUTTER M8X1	63865060	1		
9	KLEMMRING D4	63865050	1		
10	Duesenhalter	56670480	1		
11	Duese 1,5 60G A	64150400	1		
12	ZYL.SCHR. M 5X 12	73064430	1		
13	6kt-Mutter M 5-CU2 ISO 4032	73110370	3		
14	Hutmutter M6 -6-A2E DIN 1587	73113800	3		
15	Zahnscheibe A6,4-FSt-A3E DIN 6797	73121670	3		
16	DECKEL D.K.	46540910	1		
17	Bl.Schr. ST3,5X 6,5-ST-A2R (IN6RD)	73031360	1		
18	Blech	50005900	1		
19	Flachdichtung	53641000	1		
20	Glasscheibe	62780140	1		
21	6kt-Mutter M6 -8-A2E ISO 4032	73110030	3		
22	6kt-Mutter M5 -8-A2E ISO 4032	73110020	3		
23	BRENNEREINSATZ	46630820	1		
24	Schraube M5x16 -8-R2R (In6Rd)	73060770	3		
25	ZUENDKABEL	66411800	1		
	ALS METERWARE BESTELLEN				

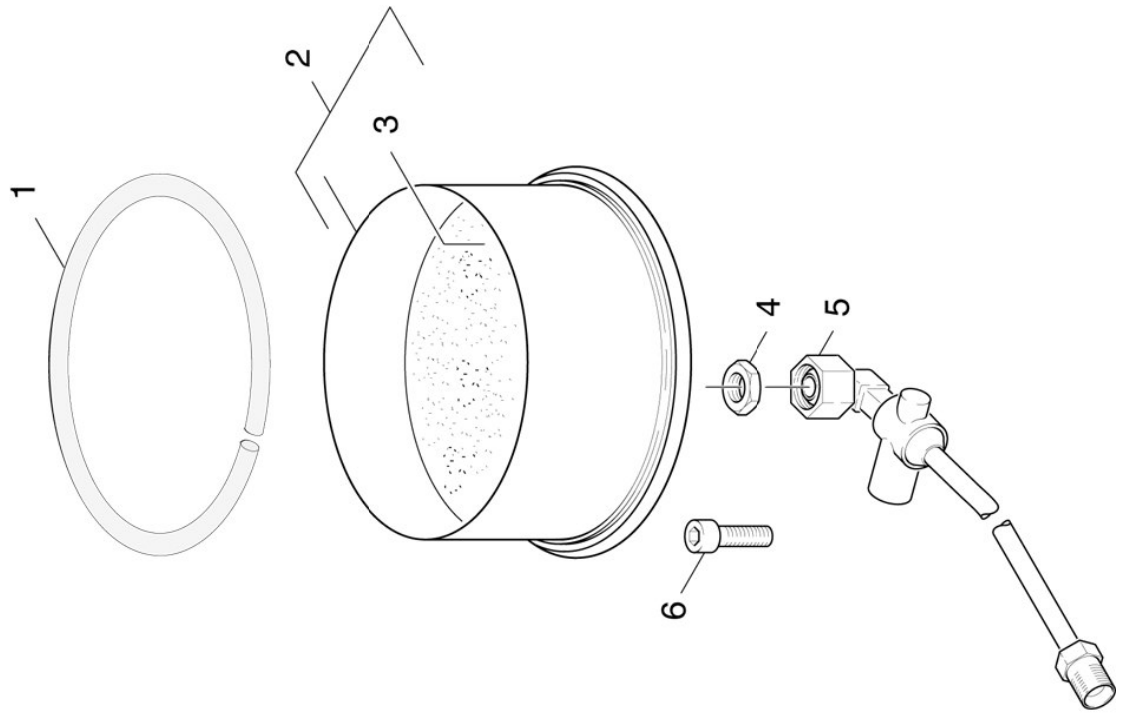
7.2 HEIZSCHLANGE



7.2 HEIZSCHLANGE

POS	BENENNUNG ZUSATZINFORMATIONEN	TEILE-NR	STCK	AB WERK-NR	BIS WERK-NR
1	6kt-Schr. M10X 50-8.8-A3E ISO 4017	73044210	3		
2	Scheibe 10-200HV-A3E ISO 7090	73120050	6		
4	6kt-Mutter M10 -04-A2E ISO 10511	73114230	3		
5	PROFILDICHTUNG	53650680	2		
6	6kt-Mutter M22x1,5 -Cu2 ISO 8675	73111550	2		
7	ROHRLEITUNG	44211680	1		
8	HEIZSCHLANGE	46801260	1		
8	HEIZSCHLANGE VA EDELSTAHLAUSFUHRUNG	46801300	1		
9	AUSSENMANTEL	46520910	1		
10	BRENNEREINSATZ	46630810	1		

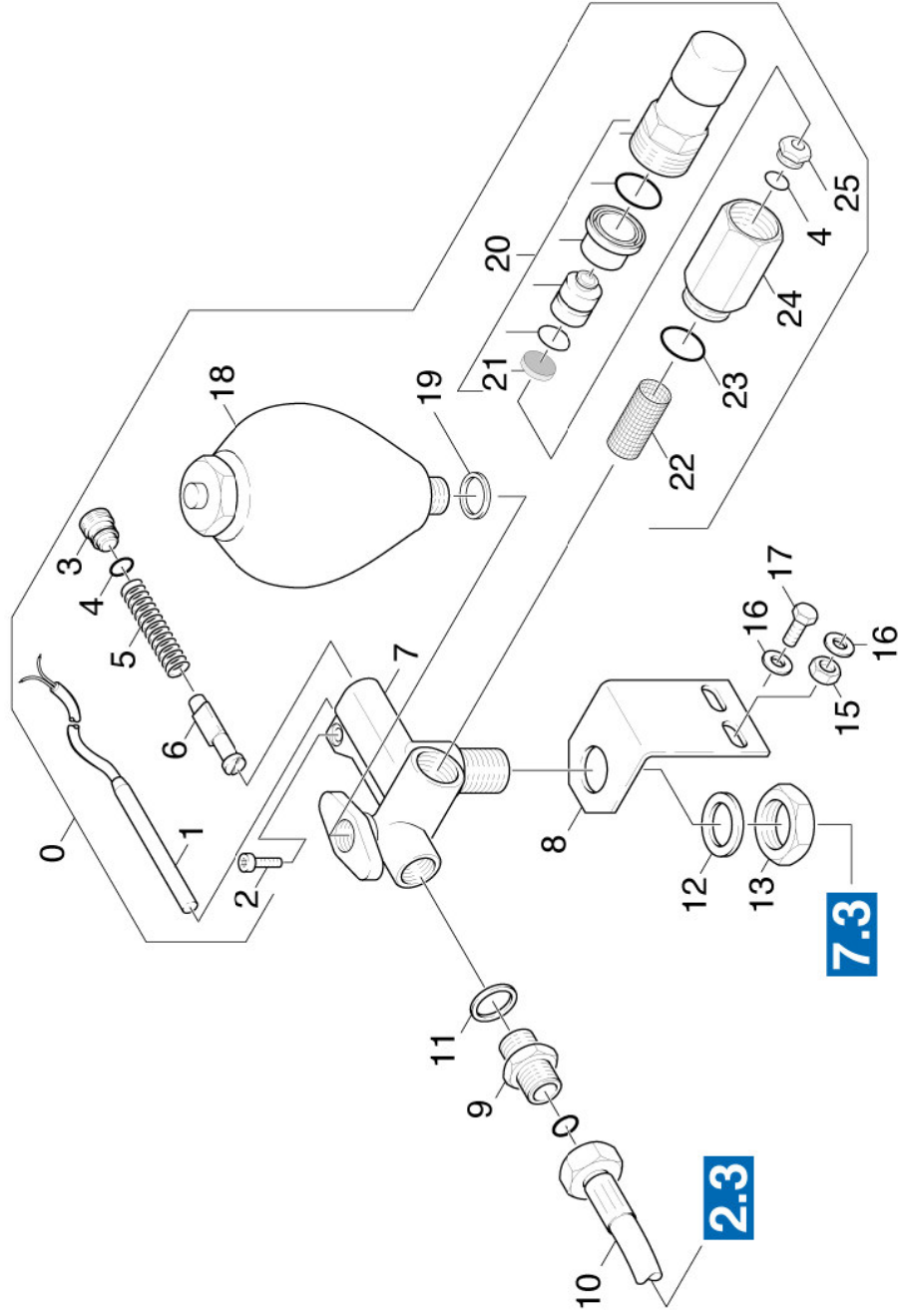
7.3 BRENNERBODEN



7.3 BRENNERBODEN

POS	BENENNUNG ZUSATZINFORMATIONEN	TEILE-NR	STCK	AB WERK-NR	BIS WERK-NR
1	Dichtschnur	63660090	1		
2	Boden D.K.	46550440	1		
3	STAMPFMASSE 8KG	28890610	1		
4	6kt-Mutter M22x1,5 -Cu2 ISO 8675	73111550	1		
5	ROHRLEITUNG	44212640	1		
6	Zyl.Schr. M10x16-8.8-A3E ISO 4762	73060600	1		

9.0 SICHERHEITSBLOCK



9.0 SICHERHEITSBLOCK

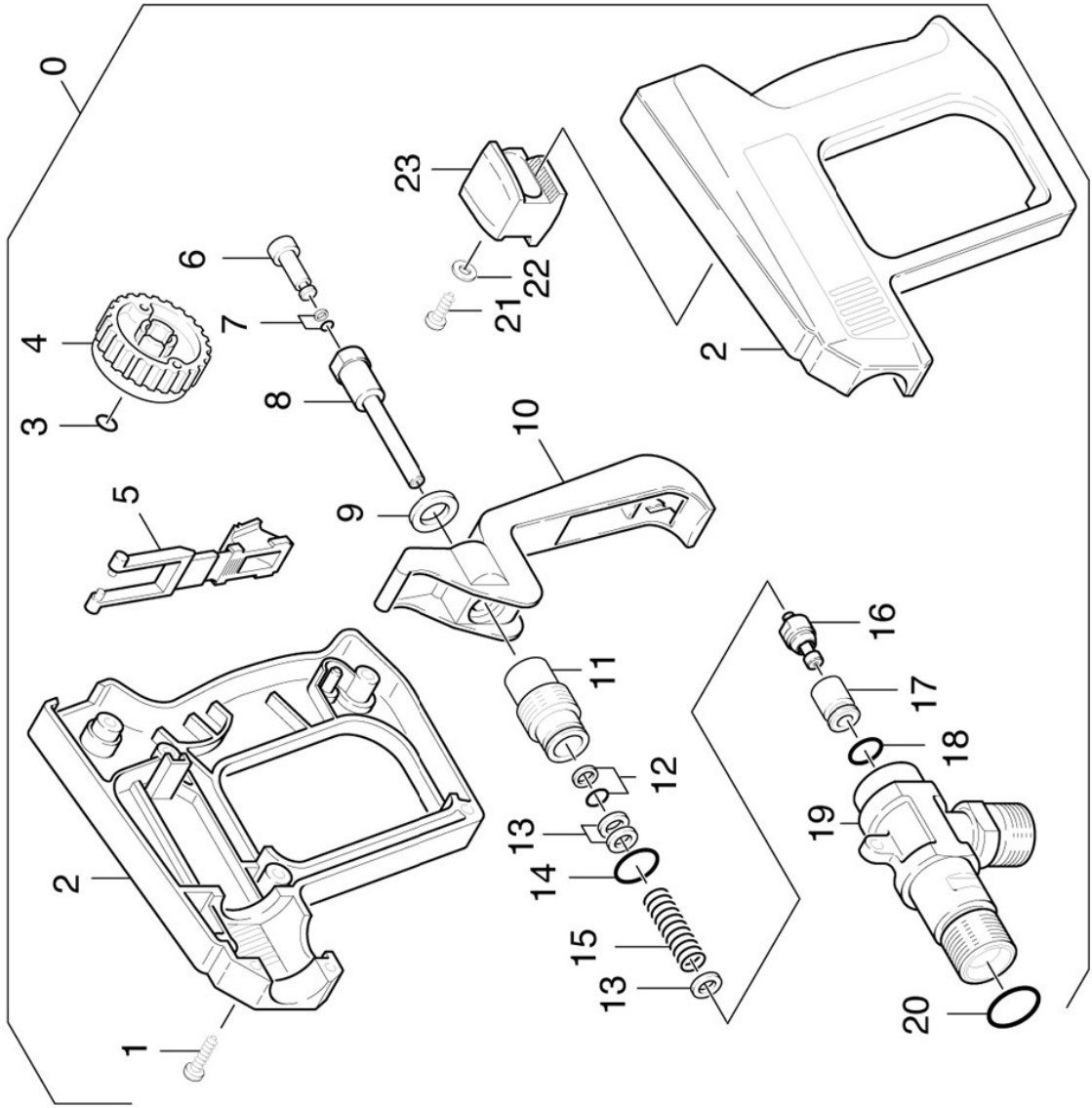
POS	BENENNUNG ZUSATZINFORMATIONEN	TEILE-NR	STCK	AB WERK-NR	BIS WERK-NR
0	STROEMUNGSWAECHTER	47450090	1		
1	Reedschalter Ersatz	28801940	1		
2	Schraube M6x16 -8.-R3R (In6Rd)	73060900	1		
3	Formschraube	53051620	1		
4	O-Ring 10 x 1,5-NBR 70	63624820	2		
5	Schraubenfeder	53320570	1		
6	KOLBEN	45530220	1		
7	Gehaeuse	56051690	1		
8	WINKEL	50187640	1		
9	Stutzen A15 M18x1,5-CuZn DIN 7647	73864780	1		
10	HD-SCHLAUCH DN10	63899790	1		
11	Dichtring 18x22-CU DIN 7603	73620090	1		
12	Scheibe 22 -160HV-A3E EN28738	73121450	1		
13	6kt-Mutter M22x1,5 -Cu2 ISO 8675	73111550	1		
15	6kt-Mutter M8 -04-A2E ISO 10511	73114270	2		
16	Scheibe 8-200HV-A2E ISO7093-1	73122770	4		
17	6kt-Schraube M8x20-8.-A2E ISO 4017	73043970	2		
18	Druckspeicher	65050370	1		
19	O-Ring 6,07x1,78	63621760	1		
20	SICHERHEITSVENTIL	64129930	1		
21	Dichtscheibe	64122670	1		
22	SIEB	64141110	1		
23	O-RING 17,3 X 2,4	63621600	1		
24	SCHRAUBSTUTZEN	54024660	1		
25	VENTILSITZ	55811350	1		

9.0 ZUBEHOER

- 9.1 HANDSPRITZPISTOLE
- 9.2 STRAHLROHR
VERSION 1
- 9.3 STRAHLROHR
VERSION 2
- 9.4 DUESE
- 9.5 SCHLAUCH



9.1 HANDSPRITZPISTOLE

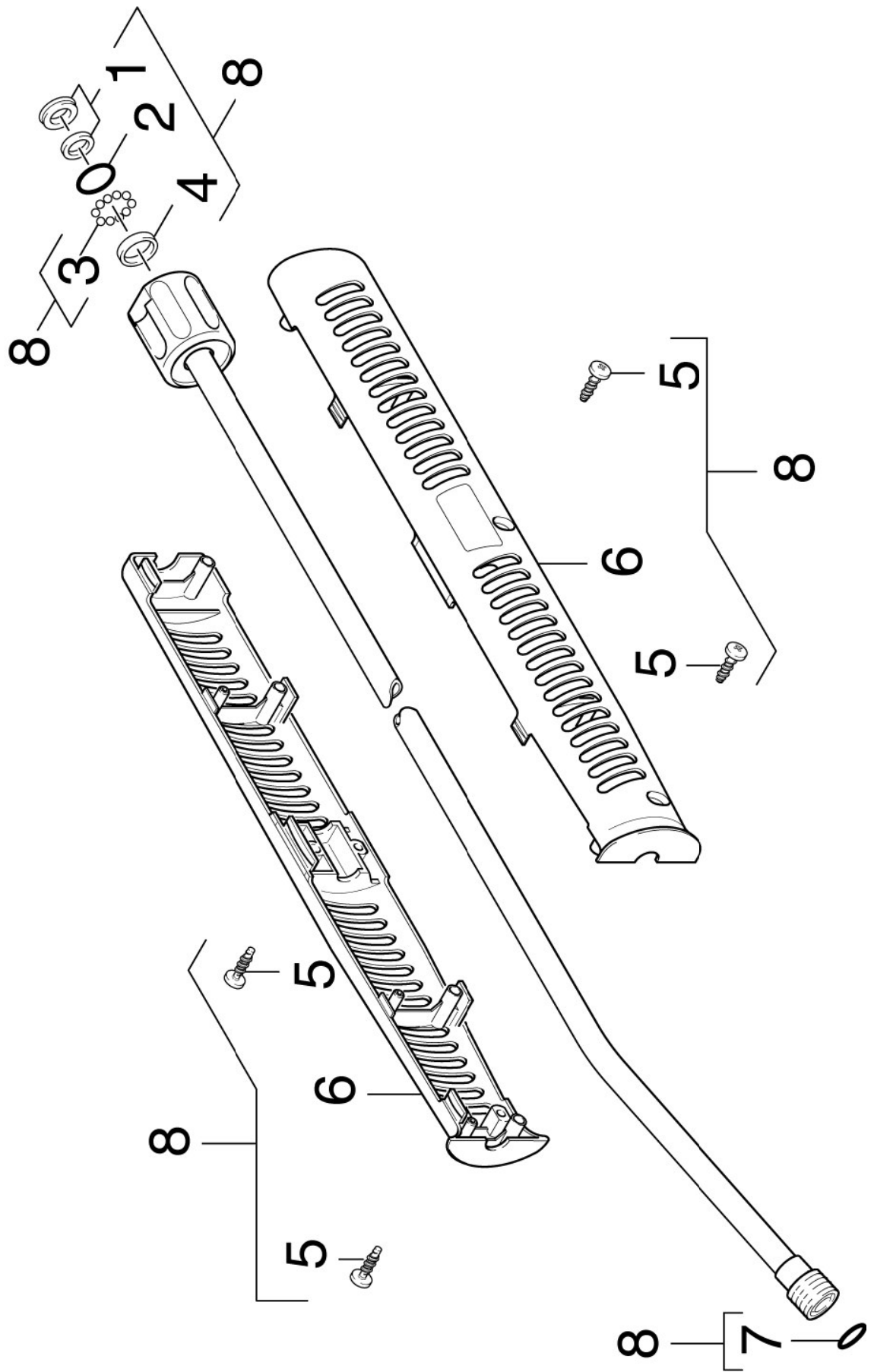


9.1 HANDSPRITZPISTOLE

POS	BENENNUNG ZUSATZINFORMATIONEN	TEILE-NR	STCK	AB WERK-NR	BIS WERK-NR
0	Handspritzpistole	47750260	1		
1	Schraube 4x22 -ST-10.9-R2R (IN6RD)	73030960	8		
2	Griffpaar	53211740	1		
3	O-Ring 6,07x1,78	63621760	1		
4	Handrad	53220060	1		
5	Formteil	50302830	1		
6	KOLBEN	55531180	1		
7	O-RING KPL./1ST.-R.	63624770	1		
8	STANGE	51070620	1		
9	SCHEIBE	51152270	1		
10	HEBEL	54810390	1		
11	Formschraube	53051100	1		
12	O-RING KPL./1ST.-R.	63624680	1		
13	SCHEIBE	51152600	3		
14	O-RING 12,42X 1,78	63624780	1		
15	SCHRAUBENFEDER	53321400	1		
16	VENTILSITZ	45810490	1		
17	HUELSE	51103480	1		
18	O-RING 7,59X 2,62	63624790	1		
19	KNOTENSTUECK	54270790	1		
20	O-RING 17,12X 2,62	63624960	1		
21	Linsenschraube 4,2x16-St-vz	63030250	1		
22	Scheibe 4 -200HV-A3E ISO 7089	73120010	1		
23	Formteil	50304590	1		
100	PISTOLENSET	28830140	1		

9.2 STRAHLROHR

VERSION 1



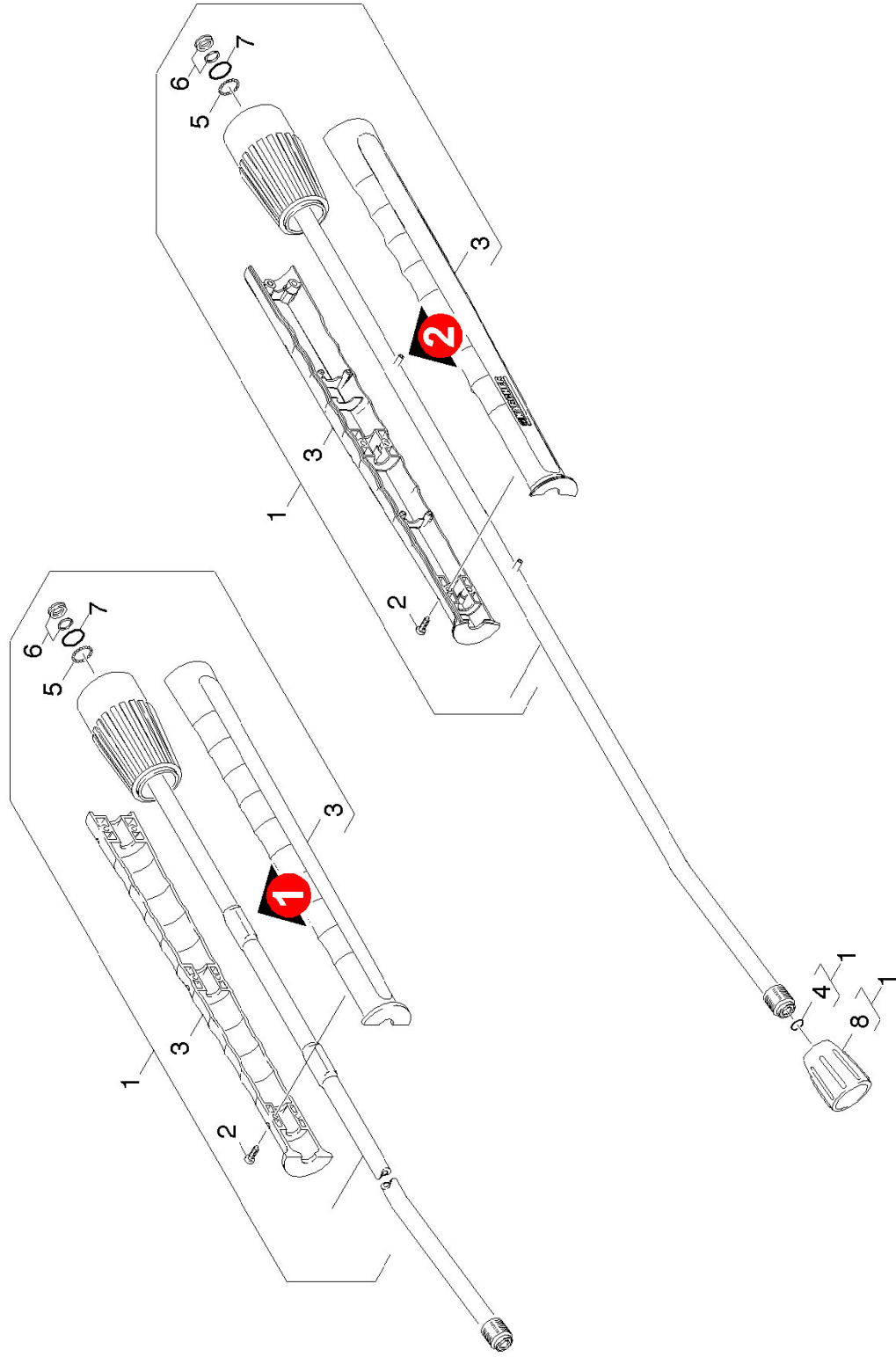
9.2 STRAHLROHR

VERSION 1

POS	BENENNUNG ZUSATZINFORMATIONEN	TEILE-NR	STCK	AB WERK-NR	BIS WERK-NR
1	NUTRING KPL.1ST.R.	63625320	1		
2	O-Ring 17,0 X 1,5	63625240	1		
3	Kugel 4 G20 -1.4034 DIN 5401	74019210	12		
4	Dichtring 12x1,5	63625290	1		
5	Linsenschraube 4,2x16-St-vz	63030250	4		
6	Griff	53211500	2		
7	Ersatzteilsatz O-Ring 5x-Kaercher	28802960	1		
8	Strahlrohr kpl. 1050mm	47605500	1		

9.3 STRAHLROHR

VERSION 2



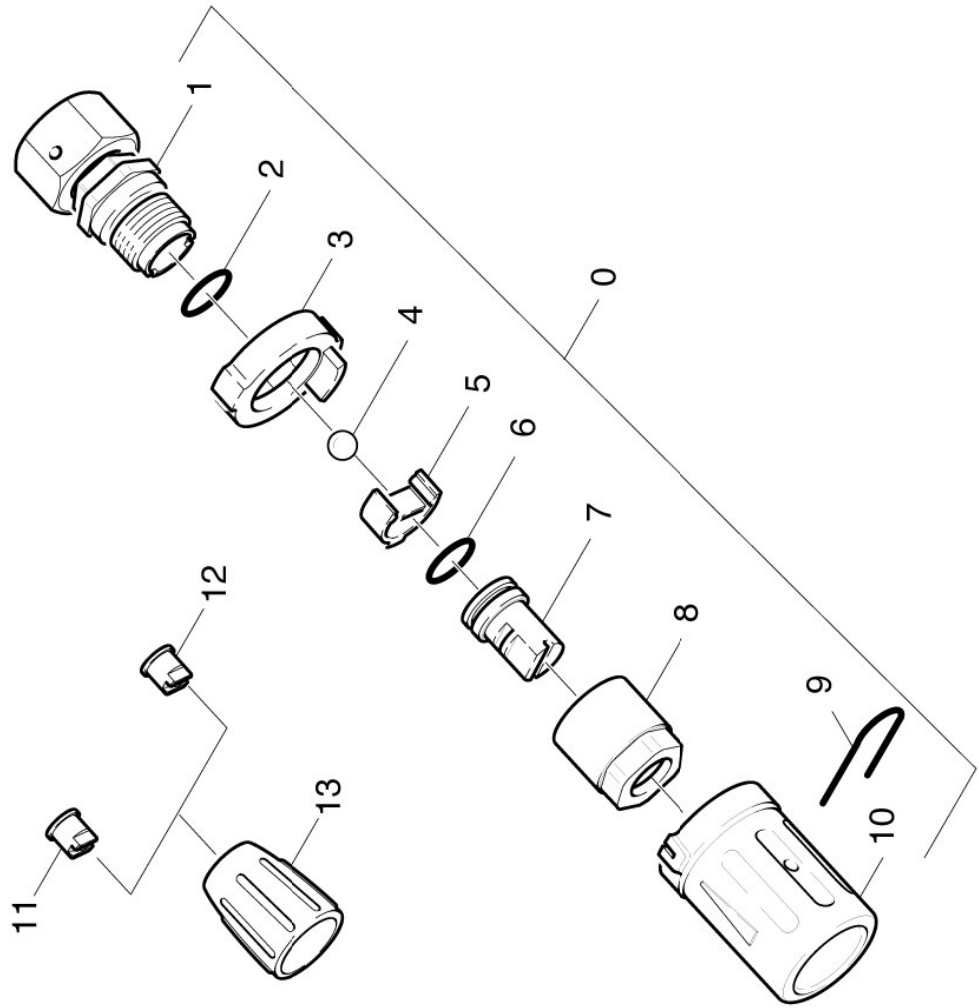
Ersatzteile unter www.gluesing.net

9.3 STRAHLROHR

VERSION 2

POS	BENENNUNG ZUSATZINFORMATIONEN	TEILE-NR	STCK	AB WERK-NR	BIS WERK-NR
1	Strahlrohr kpl. 1050mm	47605500	1		
2	Schraube 4x16 -10.9-R2R (K-In6Rd)	73031290	6		
3	Griffpaar Strahlrohr	53216910	1		
	VERSION 1				
3	Griffpaar Strahlrohr mit Schweissbolzen	53218550	1		
	VERSION 2				
4	Ersatzteilsatz O-Ring 5x-Kaercher	28802960	1		
5	Kugel 2,5 G20 -1.4034 DIN 5401	74019150	20		
6	NUTRING KPL.1ST.R.	63625320	1		
7	O-Ring 17,0 X 1,5	63625240	1		
8	Verschraubungsteil	54011290	1		

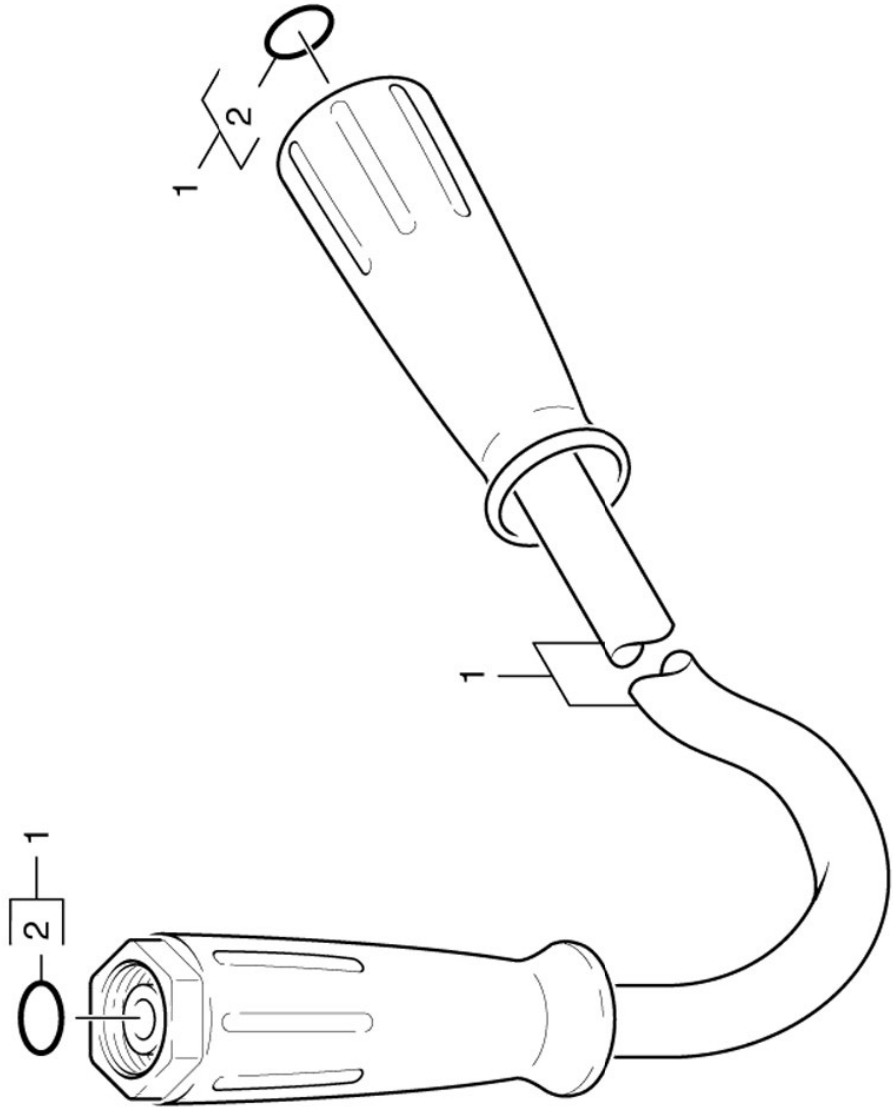
9.4 DUESE



9.4 DUESE

POS	BENENNUNG ZUSATZINFORMATIONEN	TEILE-NR	STCK	AB WERK-NR	BIS WERK-NR
0	Dreifachduese 065	47670950	1		
1	SCHRAUBSTUTZEN	44020420	1		
2	O-RING 14,0 X 2,5	63624600	1		
3	Formteil	50305280	1		
4	Kugel 5 G20 -1.4034 DIN 5401	74019020	2		
5	Halter	50424050	1		
6	O-Ring 12,42x 1,78	63624800	1		
7	DREIFACHDUESE	64154870	1		
8	6kt-Mutter	53111170	1		
9	Haken	50370590	1		
10	Schutzteil	53942690	1		

9.5 SCHLAUCH

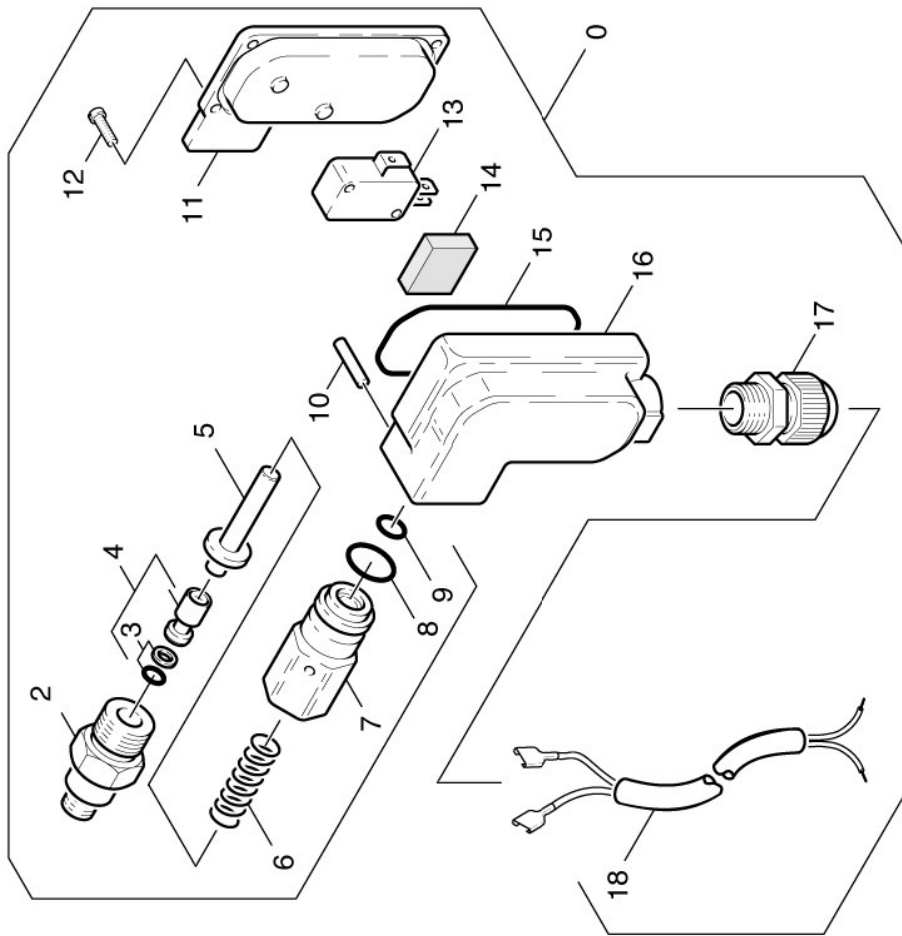


9.5 SCHLAUCH

POS	BENENNUNG ZUSATZINFORMATIONEN	TEILE-NR	STCK	AB WERK-NR	BIS WERK-NR
-----	----------------------------------	----------	------	------------	-------------

- | | | | | | |
|---|-----------------------------------|----------|---|--|--|
| 1 | HD-Schlauch drehbar DN 8 | 63900100 | 1 | | |
| 2 | Ersatzteilsatz O-Ring 5x-Kaercher | 28802960 | 1 | | |

10.0 DRUCKSCHALTER



10.0 DRUCKSCHALTER

POS	BENENNUNG ZUSATZINFORMATIONEN	TEILE-NR	STCK	AB WERK-NR	BIS WERK-NR
0	Bevorratung eingestell	77779990	1		
2	FORMSCHRAUBE	53052530	1		
3	O-Ring kpl. /1ST.-R.	63623680	1		
4	KOLBEN	45530250	1		
5	KOLBEN	55532410	1		
6	Schraubenfeder	53322680	1		
7	6KT-MUTTER	53111540	1		
8	O-Ring 13,3x2,4	63620780	1		
9	O-Ring 5,28x 1,78	63621750	1		
10	Zylinderkerbstift 4,0x20-CuZn ISO 8740	73146300	2		
11	Deckel	50634120	1		
12	Linsenschraube 2,9X 13-ST-VERZ	63030580	4		
13	MIKROSCHALTER	66315710	1		
14	ZELLGUMMIBAND	53651560	1		
15	O-RING	63626910	1		
16	Gehaeuse	50603670	1		
17	KABELVERSCHR. PG 9	66413550	1		
18	KABEL	48205350	1		