



Ersatzteilliste

(10283070) HDS 1295 S ECO*EU-I
(10283080) HDS 1295 S ECO*EU-II
(10283090) HDS 1295 S ECO *AU
(10283110) HDS 1295 -4S ECO LL*EU-I
(10283230) HDS 1295 SX Eco*EU-I
(10283240) HDS 1295 -4SX ECO LL*EU-I

Ersatzteile unter www.gluesing.net

2007 03

59702970

www.kaercher.com

DE

DE

HINWEISE

Weitere Sprachen:

Diese Ersatzteilliste ist in weiteren Sprachen erhältlich. Sie erhalten diese unter www.kaercher.com im Bereich Service. Die Schreibweise der Teilenummer, z.B. 7.5456380, entspricht der Teilenummer 7.545-638.0.

Mengenangaben:

Die Mengenangaben in der Ersatzteilliste entsprechen den in der Baugruppe verbauten Stückzahlen der Bauteile.

Meterware:

Ersatzteile welche als Meterware geliefert werden sind auf Einbaulänge selbst zu kürzen. Die Stückzahlen sind als Mindestbestellmenge = 1m angegeben und müssen je nach Bedarf auf weitere volle Meterzahlen erhöht werden.

Versionen/ Werknummern:

Sind Versionen oder Werknummern in der Ersatzteilliste angegeben, ist anhand dieser vor Bestellung zu prüfen, welches Bauteil für ihr Gerät verwendet werden muss.

Lackierte Teile:

Bei Bestellungen von lackierten Teilen welche in der Ersatzteilliste nicht in verschiedenen Farben ausgewiesen sind, ist zusätzlich die Farbnummer oder Farbe mit anzugeben.

Technische Änderungen:

Technische Änderungen sowie das Recht der ausschließlichen Auswertung unseres geistigen Eigentums behalten wir uns vor.

EN

INSTRUCTIONS

Other languages:

This list of spare parts is also available in other languages. You can get this list from www.kaercher.com in the Service division. The designation of the part number e.g. 7.5456380 is equal to 7.545-638.0.

Quantity details:

The quantity details in the spare parts list correspond to the number of pieces of the component installed in the assembly group.

Piece goods:

Spare parts that are sold as piece goods are to be cut to the desired length. The quantities have been indicated as minimum order quantity = 1m and must be rounded off to the full meter figure depending on your requirements.

Version/ Plant numbers:

If version or plant numbers are mentioned in the spare parts list, then use the same to check before ordering which spare part needs to be used for your appliance.

Painted parts:

While ordering painted parts that are not mentioned in the spare parts list in their colour variations, please mention the colour number or the colour you require.

Technical changes:

We reserve the right to make technical changes as well as the right to exclusive use of our intellectual property.

FR

REMARQUES

Autres langues:

Cette liste de pièces de rechange est disponible en autres langues. Cela est disponible sous www.kaercher.com dans le menu Service.

La désignation du numéro de pièce, par ex. 7.5456380, correspond au numéro de pièce 7.545-638.0.

Indications de quantité:

Les indications de quantité dans la liste de pièces de rechange correspondre aux nombres de pièces des composants utilisés dans la construction.

Matériel au mètre:

Les pièces de rechange qui sont livrées au mètre doivent être raccourcies à longueur souhaitée par l'acheteur même. Les nombres des pièces sont indiquées en quantité de commande minimale = 1m et doivent être augmentés selon le besoin à une chiffre de mètre complète.

Versions/ Numéros d'usine:

Lorsqu'il sont indiquées des versions ou des numéros d'usine dans la liste de pièces de rechange, vous devez vérifier que composant doit être utilisé pour votre appareil.

Pièces laquées:

Pour commander des pièces laquées, à les différentes couleurs ne sont pas indiquées dans la liste des pièces de rechange, vous devez indiquer en plus le numéro de la couleur ou seulement la couleur.

Modifications techniques:

Nous nous réservons la possibilité des modifications techniques ainsi le droit d'exploitation exclusive de notre propriété intellectuelle.

IT

AVVERTENZE

Altre lingue:

Il presente elenco di parti di ricambio è disponibile sul nostro sito Web anche in altre lingue: sotto www.kaercher.com alla voce "Service".

L'indicazione del codice pezzo, ad es. 75456380, corrisponde al codice pezzo 7.545-638.0

Indicazioni di quantità:

Le indicazioni di quantità riportate dall'elenco "parti di ricambio" corrispondono al numero delle singole componenti contenute nella rispettiva unità.

Merce a metro:

Le parti di ricambio fornite come "merce a metro" devono venire in seguito accorciate alla lunghezza necessaria per il montaggio. La quantità unitaria è indicata come "quantità minima di ordinazione = 1m" e deve all'occorrenza venire moltiplicata per il numero intero di metri necessari.

Versioni / Numeri di fabbricazione:

Quando l'elenco "parti di ricambio" riporta diverse versioni o numeri di fabbricazione, confrontare la versione o il numero di fabbricazione del ricambio desiderato con quelle/i presenti nell'elenco e indicarlo al momento dell'ordinazione.

Parti di ricambio verniciate:

Nel caso di ricambi verniciati, se l'elenco parti di ricambio non ne riporta espressamente i diversi colori, al momento dell'ordinazione è necessario indicare anche il colore o il numero del colore desiderato.

Modifiche tecniche:

Ci riserviamo il diritto di apportare modifiche tecniche così come il diritto di utilizzo esclusivo della nostra proprietà intellettuale.

ES

INDICACIONES

Otros idiomas:

La lista de piezas de repuesto se puede adquirir en otros idiomas. La puede adquirir en www.kaercher.com en el área de servicios.

La notación de los números de las piezas, p.ej. 75456380 corresponde al número de pieza 7.545-638.0.

Cantidades:

Las indicaciones de cantidades de la lista de piezas de repuesto corresponden al número de piezas montadas en el componente.

Mercancía por metros:

Las piezas de repuesto que se suministran por metros se pueden cortar al largo deseado. La unidad mínima de pedido es de = 1 m y el número de metros completos se puede aumentar según necesidad.

Versiones/números de fábrica:

Si se indica la versión o número de fábrica en la lista de piezas de repuesto, se debe comprobar en ella la pieza a usar para su aparato antes de realizar el pedido.

Piezas lacadas:

Al realizar pedidos de piezas lacadas que no estén indicadas en los diferentes colores en la lista de piezas de repuesto, se debe indicar también la referencia del color o el color.

Modificaciones técnicas:

Reservados los derechos de realizar modificaciones técnicas y aprovechar nuestra propiedad intelectual.

PL

WSKAZÓWKI

Pozostałe języki:

Ta lista części zamiennych jest dostępna w także w innych językach. Mogą ją Państwo pobrać ze strony www.kaercher.com w dziale Serwis.

Sposób zapisywania numeru części, np. 75456380, odpowiada numerowi części 7.545-638.0.

Dane ilości:

Dane ilości podane w liście części zamiennych odpowiadają liczbie sztuk podzespołów tworzących dany moduł.

Towar sprzedawany na metry:

Części zamienne dostarczane jako towar sprzedawany na metry po zamontowaniu należy samodzielnie skrócić do potrzebnej długości. Liczba sztuk podana jest jako minimalna ilość zamówienia = 1m i w zależności od potrzeb zwiększa się ją o kolejne pełne metry.

Wersje/ Numer zakładu:

Jeżeli w liście części zamiennych podane są wersje lub numery zakładu, przed zamówieniem na ich podstawie należy sprawdzić, który podzespół stosuje się w Państwa urządzeniu.

Części lakierowane:

W przypadku zamówień części lakierowanych, które w liście części zamiennych nie podano w wielu kolorach, należy dodatkowo zaznaczyć nr koloru lub kolor.

Zmiany techniczne:

Zastrzegamy sobie prawo do zmian technicznych oraz wyłącznego wykorzystywania naszej własności intelektualnej.

RU

УКАЗАНИЯ:

Другие языки:

Данный список запасных частей также доступен на других языках. Вы найдете его на сайте www.kaetcher.com в разделе Service Маркировка номера детали, например, 75456380, соответствует номеру детали 7.545-638.0.

Указание количества:

Количественные данные в списке запасных частей соответствуют числу компонентов, входящих в состав узлов.

Товар, продаваемый на метры:

Запасные части, продающиеся на метры, необходимо обрезать до нужной длины. Число изделий указано в виде минимального объема заказа = 1м и их количество можно округлить до требуемого по мере необходимости.

Варианты исполнения/заводские номера:

Если варианты исполнения или заводские номера указаны в списке запасных частей, то перед заказом необходимо проверить, какая деталь подходит для вашего устройства.

Лакированные детали:

При заказе лакированных деталей, варианты расцветки которых не указаны в списке запасных частей, необходимо дополнительно указать номер цвета или необходимый для вас цвет.

Технические изменения:

Мы оставляем за собой право на технические изменения, а также право на исключительное использование нашей интеллектуальной собственности.

INHALTSVERZEICHNIS

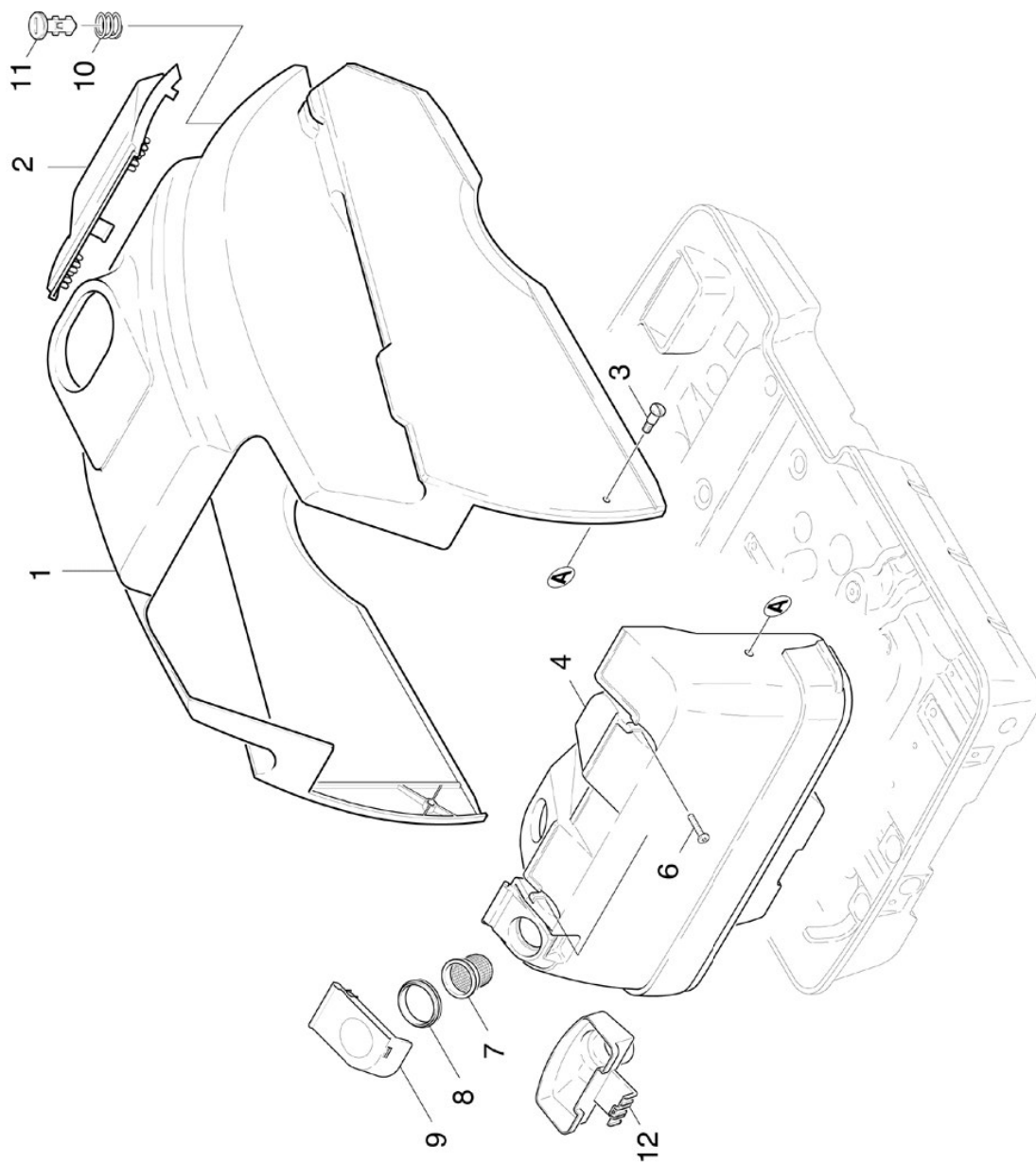
1.0 GEHAEUSE 1.1 Haube 1.2 GRUNDRAHMEN 1.3 GRIFF	9.0 Sicherheitsblock 9.1 Sicherheitsblock VERSION 1 9.2 Sicherheitsblock VERSION 2
2.0 PUMPENSATZ 2.1 KOLBEN 2.2 ZYLINDERKOPF 2.3 SCHALTER	10.0 ZUBEHOER 10.1 HANDSPRITZPISTOLE 10.2 Strahlrohr 10.3 Dampfduese 10.4 SCHLAUCHTROMMEL
3.0 MOTOR	11.0 INSTRUMENTENTAFEL
4.0 GEBLAESE	
5.0 BRENNSTOFFSYSTEM 5.1 BRENNSTOFFPUMPE 5.2 BRENNSTOFFPUMPE	
6.0 E-GERAETESCHRANK 6.1 OBERTEIL 6.2 UNTERTEIL	
7.0 DURCHLAUFERHITZER 7.1 BRENNERDECKEL 7.2 HEIZSCHLANGE 7.3 Brennerboden	
8.0 SCHWIMMERKASTEN 8.1 SCHWIMMERKASTEN 8.2 DGT	

1.0 GEHAEUSE

- 1.1 Haube
- 1.2 GRUNDRAHMEN
- 1.3 GRIFF



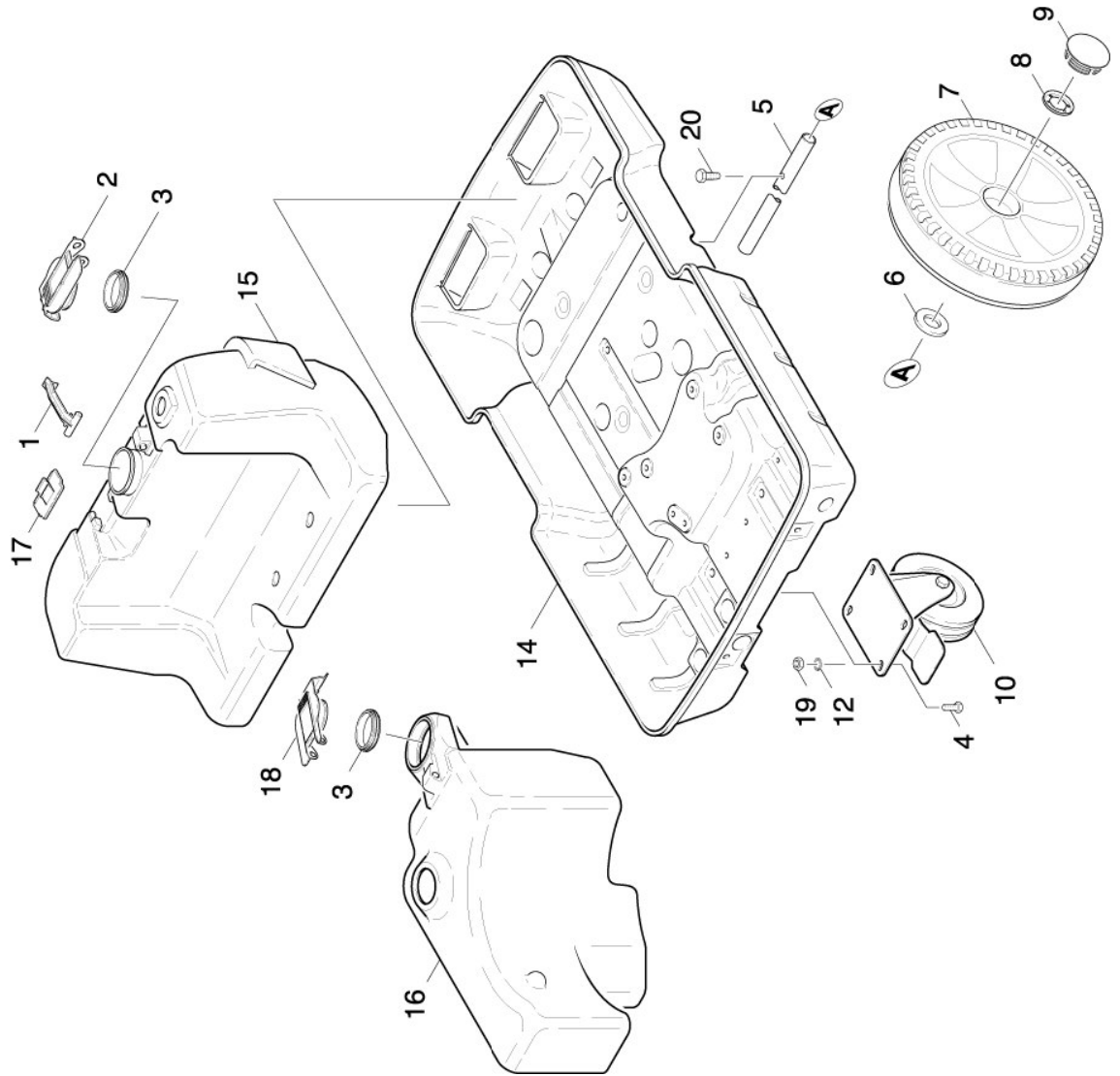
1.1 Haube



1.1 Haube

POS	BENENNUNG ZUSATZINFORMATIONEN	TEILE-NR	STCK	AB WERK-NR	BIS WERK-NR
1	Geraetehaube kpl.	40663370	1		
2	KLAPPE	50308340	1		
3	Formschraube	53052040	2		
4	Tank Brennstoff	50710480	1		
6	LINSENSCHR. M 6X 34	63031720	2		
7	Filter	57310390	1		
8	Dichtring	53632900	1		
9	Deckel	50639570	1		
10	Schraubenfeder	53322360	1		
11	Bolzen	53163180	1		
12	TRICHTER	50130750	1		

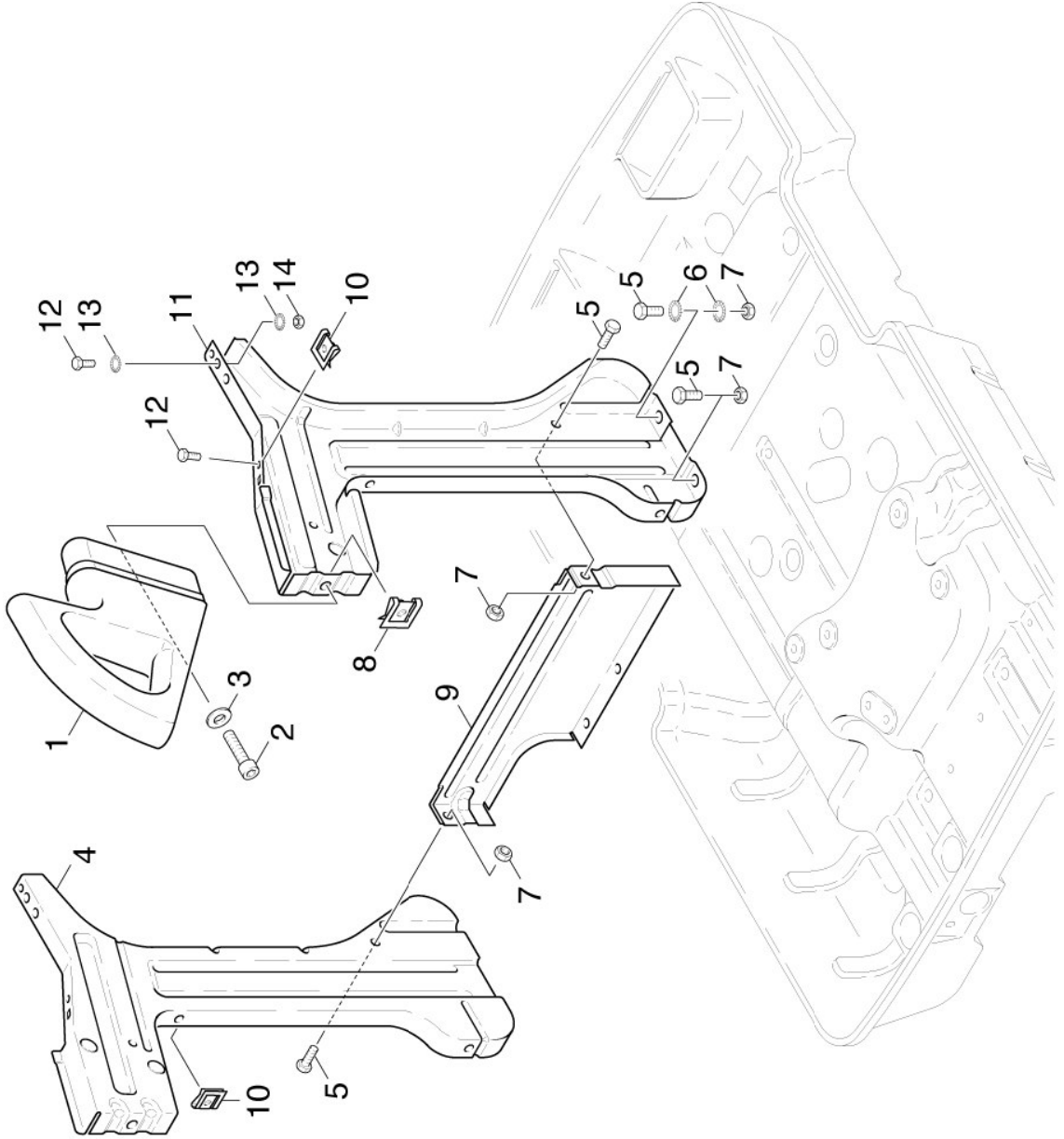
1.2 GRUNDRAHMEN



1.2 GRUNDRAHMEN

POS	BENENNUNG ZUSATZINFORMATIONEN	TEILE-NR	STCK	AB WERK-NR	BIS WERK-NR
1	Halter	50424630	1		
2	Deckel	50634480	1		
3	Dichtring	53633000	2		
4	6kt-Schraube M8x16-8.8-A2E ISO 4017	73043950	4		
5	ACHSE	51051630	1		
6	Scheibe 24-100HV-A3E ISO 7091	73120600	2		
7	Rad kpl.	45150920	2		
8	Sicherungsscheibe -25	63431620	2		
9	Radkappe	53920380	2		
10	LENKROLLE 125	64350710	1		
12	Zahnscheibe A8,4-FSt-A3E DIN 6797	73121660	2		
14	RAHMEN	50500460	1		
15	TANK CHEM	50710470	1		
16	Tank chem II	50710530	1		
17	Halter	50427350	1		
18	Deckel CHEM 2	50634670	1		
19	Schraube M 8x16-ST-A2R DIN 7500-1	63030310	2		
20	6kt-Mutter M8 -8-A3E ISO 4032	73110040	4		

1.3 GRIFF



1.3 GRIFF

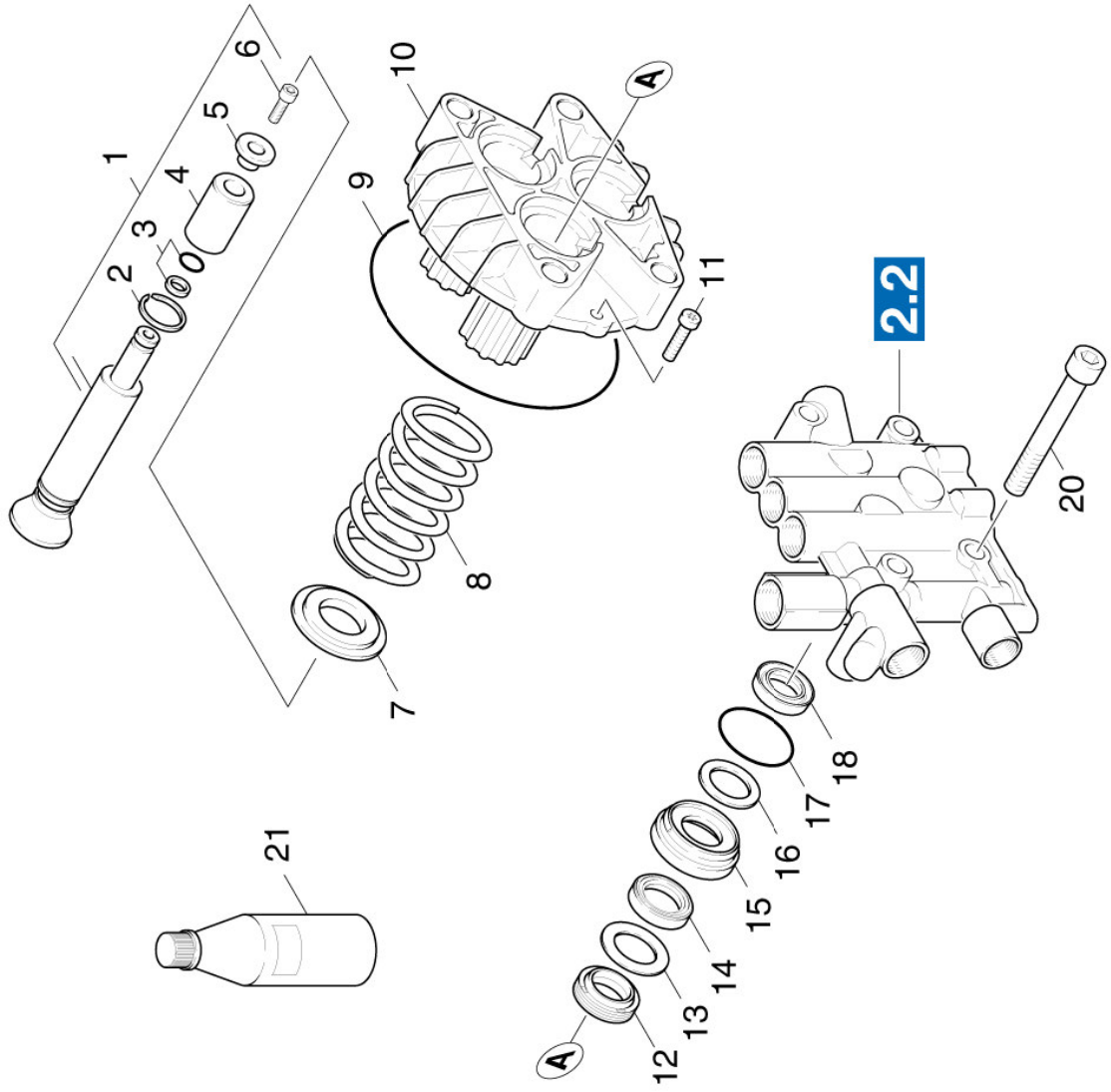
POS	BENENNUNG ZUSATZINFORMATIONEN	TEILE-NR	STCK	AB WERK-NR	BIS WERK-NR
1	Schiebegriff	53216470	2		
2	Zyl.Schr. M 8x45-8.8-A2E ISO 4762	73060490	2		
3	Scheibe 8 -200HV-A3E ISO 7090	73120040	2		
4	STAENDER LINKS	50520330	1		
5	6kt-Schraube M8x16-8.8-A2E ISO 4017	73043950	6		
6	Zahnscheibe A8,4-FSt-A3E DIN 6797	73121660	4		
7	6kt-Mutter M8 -8-A3E ISO 4032	73110040	6		
8	Steckmutter M8	63100830	2		
9	STREBE	50551200	1		
10	Steckmutter M6	63100820	4		
11	STAENDER RECHTS	50520350	1		
12	6kt-Schraube M 6x12-8.8-A2E ISO 4017	73043820	4		
13	Zahnscheibe A6,4-FSt-A3E DIN 6797	73121670	4		
14	6kt-Mutter M6 -8-A2E ISO 4032	73110030	2		

2.0 PUMPENSATZ

- 2.1 KOLBEN
- 2.2 ZYLINDERKOPF
- 2.3 SCHALTER



2.1 KOLBEN



2.1 KOLBEN

POS BENENNUNG
ZUSATZINFORMATIONEN

BIS WERK-NR

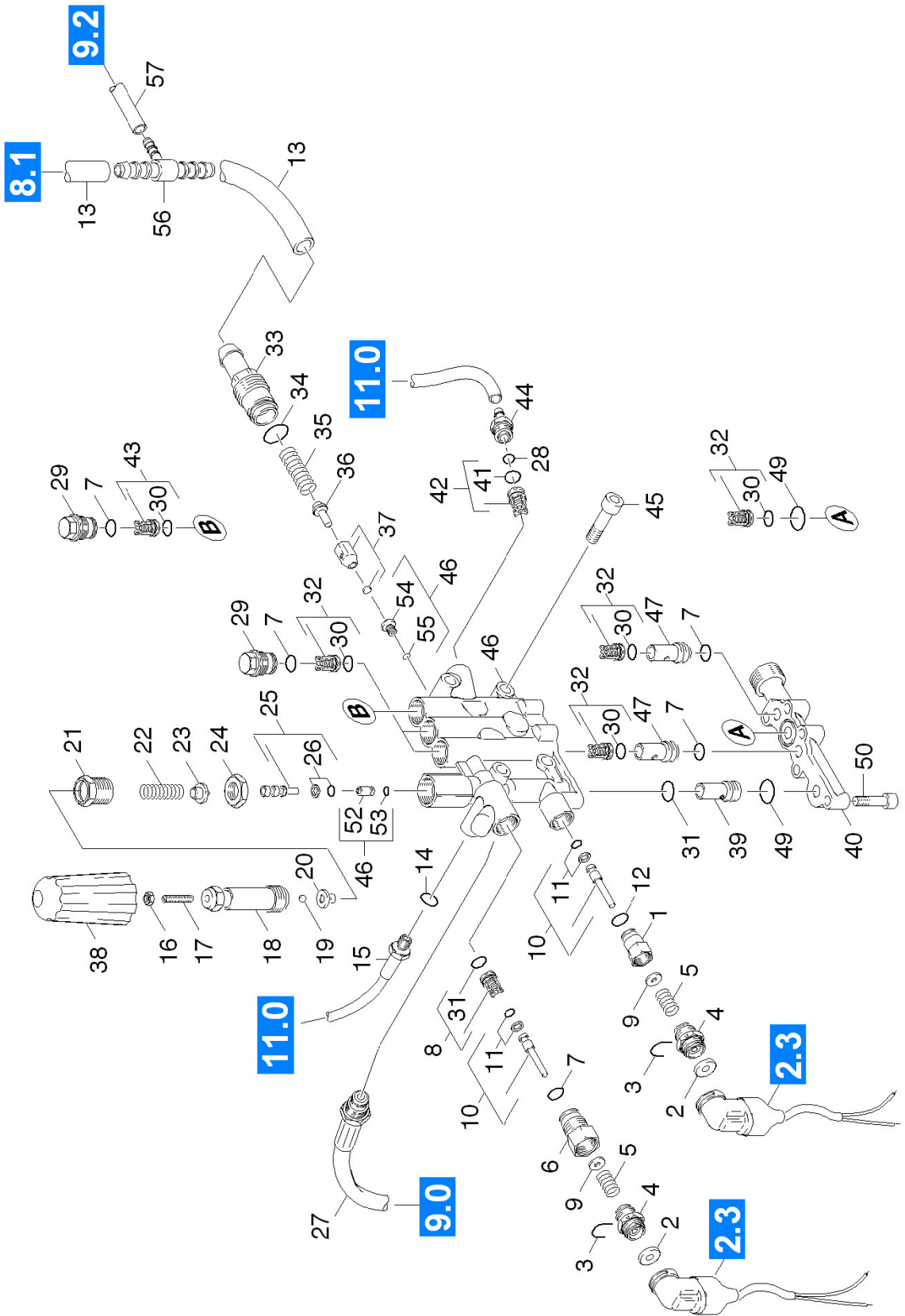
AB WERK-NR

STCK

TEILE-NR

1	KOLBEN KPL.		3	45531350
2	Sprengring WR 22		3	63431420
3	O-Ring kpl. 1ST.-R.- 7,65X 1,78 NBR 80		3	63623650
4	Huelse Keramik		3	51102820
5	HUELSE		3	51104840
6	Zyl.Schr. M 5x20-A4-70 ISO 4762		3	73061580
7	Scheibe		3	51155220
8	Schraubenfeder		3	53322810
9	O-Ring 107,62X 2,62		1	63627960
10	Gehaeuse		1	50603970
11	Schraube M6x30 -8.-R3R (In6Rd)		2	73061050
12	Nutring 22X30X6/8		3	63650590
13	Scheibe		3	51155200
14	Kompaktichtung 22X32X6		3	63650560
15	Buchse		3	51124140
16	Scheibe		3	51155210
17	O-Ring 36,0 X 2,0-NBR 70		3	63620920
18	Nutring 22x30x5		3	63650550
20	Zyl.Schr. M12x100 -8.-A3E ISO 4762		4	73061550
21	Getriebeoel 1L		1	62880160
100	Ersatzteilsatz Pumpe HDS 1295		1	28839140

2.2 ZYLINDERKOPF



2.2 ZYLINDERKOPF

POS	BENENNUNG ZUSATZINFORMATIONEN	TEILE-NR	STCK	AB WERK-NR	BIS WERK-NR
1	Verbindungsstueck	54027050	1		
2	Membrane	53670300	2		
3	Buegel	50344940	2		
4	Verschlusschraube	54111480	2		
5	Schraubenfeder	53322680	2		
6	Ventilschraube	55831610	1		
7	O-Ring 14,0x2,0-NBR 80	63624810	6		
8	Ventil kpl.	45802620	1		
9	Scheibe	51157960	2		
10	Kolben kpl. nur fuer Ersatz	45531970	2		
11	O-Ring kpl. /1ST.-R.	63623680	2		
12	O-Ring 4,47x1,78	63628530	1		
13	Schlauch DN15	63881670	1		
	ALS METERWARE BESTELLEN				
14	Dichtring A10x13,5 -Cu DIN 7603	73620030	1		
15	HD-Schlauch	63896350	1		
16	6kt-Mutter M5 -8-A2E ISO 4032	73110020	1		
17	Gewindestift M5x40 -St-45H-A2E ISO 4026	73070170	1		
18	6kt-Schraube	53040700	1		
19	Kugel 5 K13 -1.4401 DIN 5401	74019310	1		
20	Ventilteller	55821210	1		
21	Hohlschraube	54040820	1		
22	Schraubenfeder	53324440	1		
23	Ventilbolzen	55841140	1		
24	6kt-Mutter M22x1,5	53112040	1		
25	Kolben kpl. nur fuer Ersatz	45531980	1		
26	O-Ring kpl. 1ST.-R.	63624680	1		
27	Schlauch SDS	44407900	1		
28	O-Ring 10 x 2 NBR 70	63621510	1		
29	Ventilschraube	55831460	3		
30	O-Ring 13,0 X 2,0-NBR 90	63630030	6		
31	O-Ring 13,0x2,0	63623810	2		

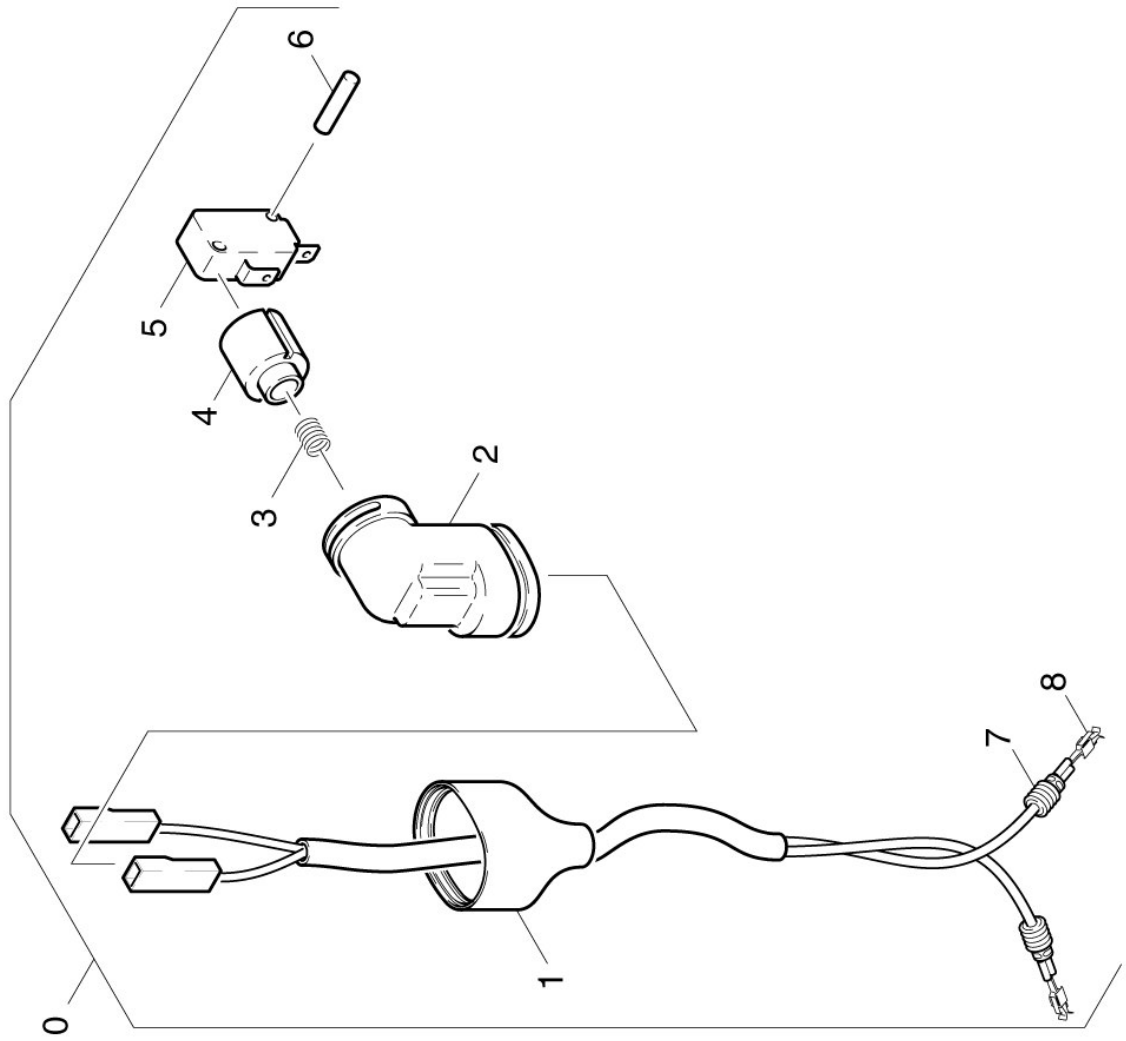
2.2 ZYLINDERKOPF

POS	BENENNUNG ZUSATZINFORMATIONEN	TEILE-NR	STCK	AB WERK-NR	BIS WERK-NR
32	Ventil (3 Stueck)	28845120	1		
33	Ventilschraube Sicherheitsventil VERSION 1	55831680	1		
34	O-Ring 12,0 X 2,0 VERSION 1	63621690	1		
35	Schraubenfeder VERSION 1	53324730	1		
36	Ventilbolzen VERSION 1	55841220	1		
37	Ventilteller kpl. VERSION 1	45820190	1		
38	Drehgriff	53215790	1		
39	HUELSE	51108670	1		
40	Ventilgehaeuse	55872020	1		
41	O-Ring 10 x 2,2 NBR 70	63620770	1		
42	Ventil kpl. Chemie	45803490	1		
43	Ventil mit Schlitz	45805890	1		
44	Schlauchnippel	54434740	1		
45	Zyl.Schr. M12x100 -8.8-A3E ISO 4762	73061550	4		
46	Zylinderkopf kpl. nur fuer Ersatz	45506060	1		
47	Huelse	51108530	2		
49	O-Ring 20,0x1,5-NBR 70	63625470	2		
50	Zyl.Schr. M8x30 -8.8-A2E ISO 4762	73060430	5		
52	Ventilsitz	55812390	1		
53	O-Ring 5,0 x 1,5-NBR 80	63623860	1		
54	Ventilsitz VERSION 1	55812310	1		
55	O-Ring 6,0x1,5-NBR 70 VERSION 1	63627030	1		
56	T-Stueck 15/8/15 1.028-311.0 /-324.0	63898890	1		
57	Schlauch DN8 -PVC	63882470	1		

2.2 ZYLINDERKOPF

POS	BENENNUNG ZUSATZINFORMATIONEN	TEILE-NR	STCK	AB WERK-NR	BIS WERK-NR
58	ALS METERWARE BESTELLEN 1.028-311.0 /-324.0 Sicherheitsventil VERSION 2	45806960	1		
100	Ersatzteilsatz Pumpe HDS 1295	28839140	1		

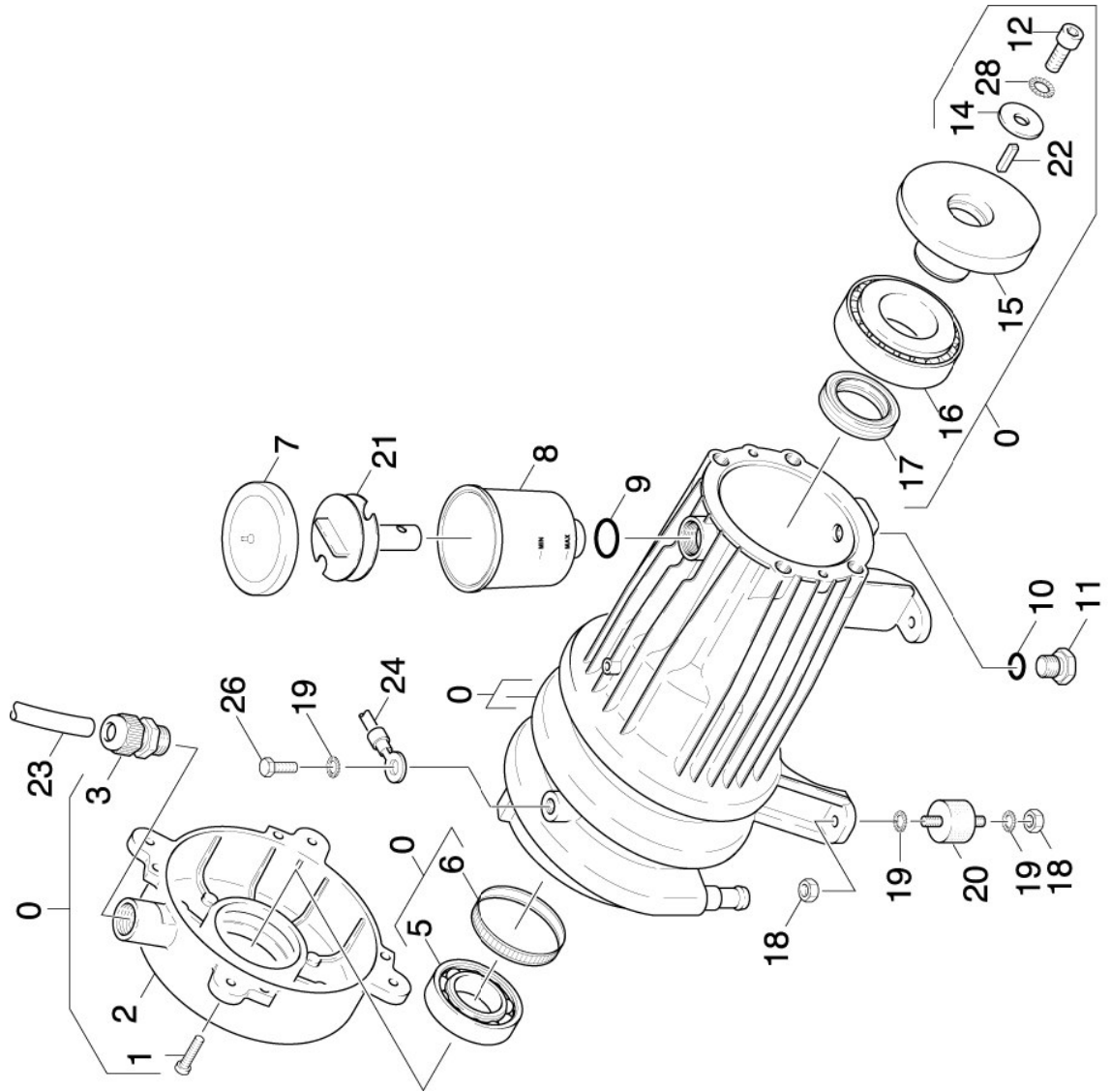
2.3 SCHALTER



2.3 SCHALTER

POS	BENENNUNG ZUSATZINFORMATIONEN	TEILE-NR	STCK	AB WERK-NR	BIS WERK-NR
0	Schalter kpl.	47441530	2		
1	STEUERKABEL	66483850	1		
2	Halter	50428600	1		
3	Feder	53323220	1		
4	Konsole	50530510	1		
5	Mikroschalter	66318070	1		
6	Zylinderkerbstift 3,0x20-KU ISO 8740	73146640	1		
7	Abdichtung Kabel	66472350	2		
8	KONTAKT	66472340	2		

3.0 MOTOR



3.0 MOTOR

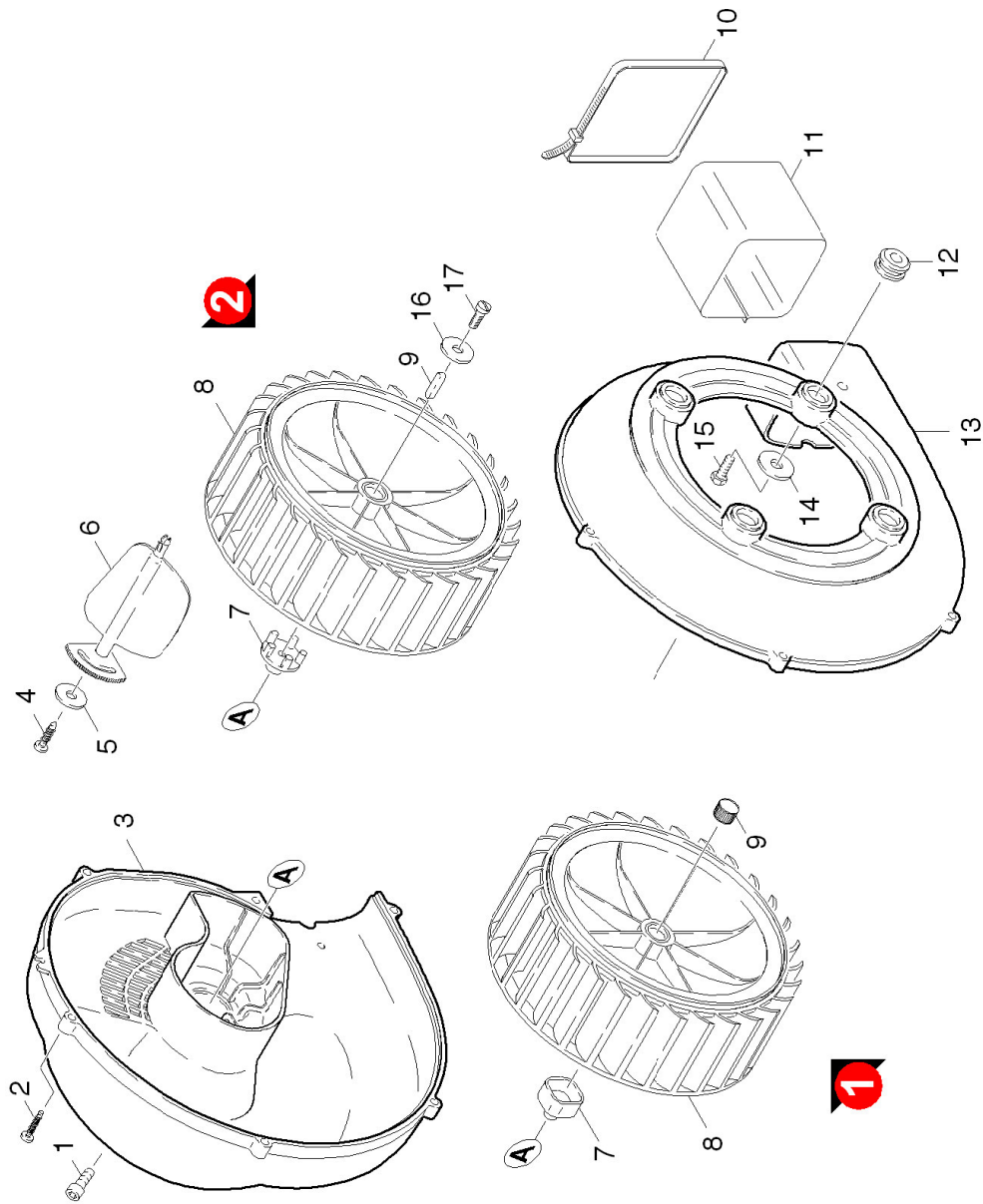
POS	BENENNUNG ZUSATZINFORMATIONEN	TEILE-NR	STCK	AB WERK-NR	BIS WERK-NR
0	MOTOR KPL. SIEHE TYPENSCHILD /1.028-307.0 / -308.0 / -323.0	46232110	1		
0	Motor kpl. nur fuer Ersatz SIEHE TYPENSCHILD /1.028-307.0 / -309.0 / -311.0 / -323.0 / -324.0 /	46237580	1		
0	Motor kpl. nur fuer Ersatz SIEHE TYPENSCHILD /1.028-308.0	46237620	1		
1	Schraube M6x20 -St-R3R (In6Rd)	73030480	4		
2	Deckel	50634520	1		
3	Kabelverschraubung PG16	66413560	1		
5	Kugellager 6305-2Z	64012530	1		
6	Toleranzring 62x10	63430100	1		
7	Deckel	50631890	1		
8	Behaelter	50700480	1		
9	O-Ring 22,3 X 2,4-NBR 70	63621680	1		
10	O-Ring 11,0 x 2,0	63632730	1		
11	Verschlussschraube	54111000	1		
12	Zyl.Schr. M8x20 -8.8-A2E ISO 4762	73060410	1		
14	Scheibe	51155650	1		
15	Taumelscheibe	51202350	1		
16	Kege Rollenlager 41	64012250	1		
17	RWDR A35x52x7-NBR DIN3760	73670090	1		
18	6kt-Mutter M8 -8-A3E ISO 4032	73110040	8		
19	Zahnscheibe A8,4-FSt-A3E DIN 6797	73121660	9		
20	Gummipuffer M8	63390600	4		
21	Formteil	50303890	1		
22	Passfeder 8x7x25 -C45R DIN 6885-1	73180350	1		
23	Isolierschlauch 10 ALS METERWARE BESTELLEN	66420110	2		
24	Kabel gruен/gelb 1,5mm ² x450mm	48204300	1		

3.0 MOTOR

POS	BENENNUNG ZUSATZINFORMATIONEN	TEILE-NR	STCK	AB WERK-NR	BIS WERK-NR
-----	----------------------------------	----------	------	------------	-------------

26	Schraube M 8x16-ST-A2R DIN 7500-1	63030310	1		
28	Zahnscheibe A8,4-FST-PH DIN 6797	73121590	1		

4.0 GEBLAESE



4.0 GEBLAESE

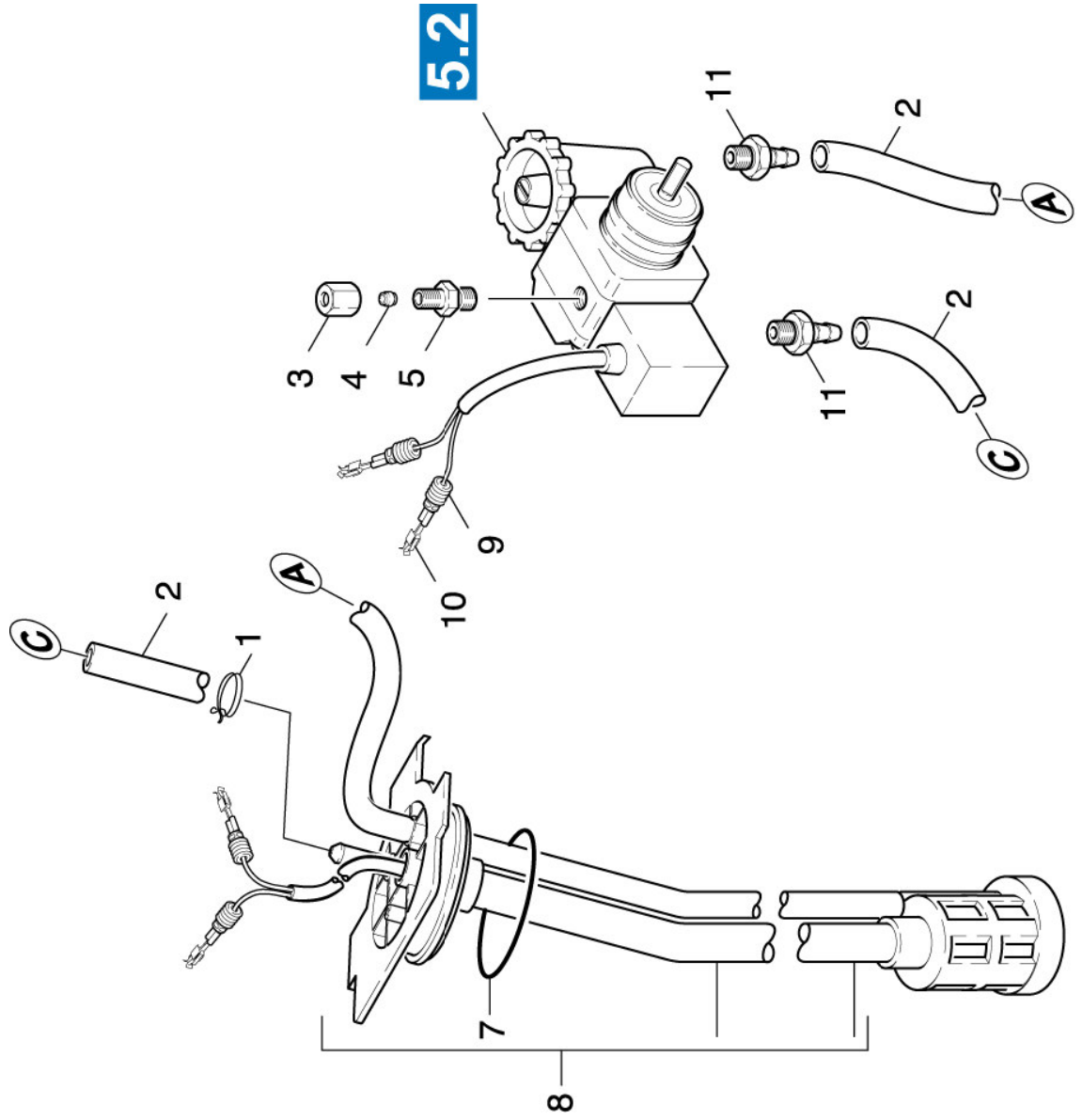
POS	BENENNUNG ZUSATZINFORMATIONEN	TEILE-NR	STCK	AB WERK-NR	BIS WERK-NR
1	Schraube M6x16 -8.8-R3R (In6Rd)	73060900	1		
2	Schraube 4x25 -10.9-R2R (K-In6Rd)	73030840	6		
3	Deckel Geblaease	50634570	1		
4	Bl.Schr. ST4,8X16-ST-A2R (IN6RD)	73030770	1		
5	Scheibe 5-200HV-A2E ISO7093-1	73122780	1		
6	Luftklappe	56060050	1		
7	Kupplungsteil VERSION 1	54710600	1		
7	Kupplung Kraftstoffpumpe VERSION 2	54710970	1		
8	LUEFTERRAD VERSION 1	56000450	1		
8	Luefterrad mit Nut VERSION 2	56000800	1		
9	TOLERANZRING D17X16 VERSION 1	63430270	1		
9	Passfeder 4x4x20-1.4301 DIN 6885 VERSION 2	73180580	1		
10	Spannband	63886080	2		
11	Tuchmanschette	51780260	1		
12	Gummiring	53790190	4		
13	Gehaeuse Geblaease	56051680	1		
14	Scheibe 6 -100HV-A3E ISO 7094	73122600	4		
15	Schraube M6x20 -St-R3R (In6Rd)	73030480	4		
16	Scheibe 5-100HV-A3E ISO 7094 VERSION 2	73122640	1		
17	Schraube M5x10 -8.8-R2R (In6Rd) VERSION 2	73060710	1		

5.0 BRENNSTOFFSYSTEM

- 5.1 BRENNSTOFFPUMPE
- 5.2 BRENNSTOFFPUMPE



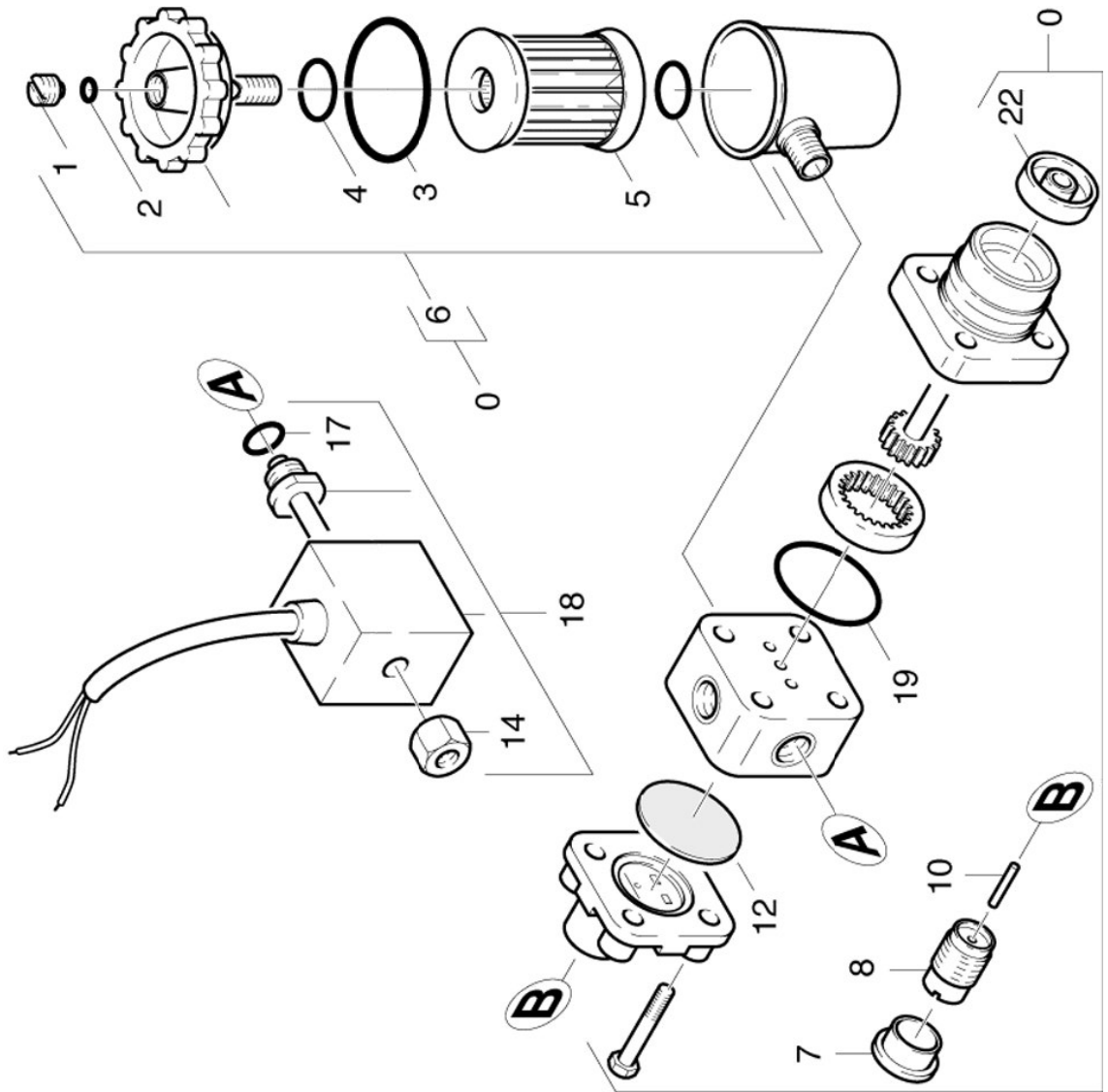
5.1 BRENNSTOFFPUMPE



5.1 BRENNSTOFFPUMPE

POS	BENENNUNG ZUSATZINFORMATIONEN	TEILE-NR	STCK	AB WERK-NR	BIS WERK-NR
1	Schlauchschelle	63897680	1		
2	Schlauch	63895340	1		
	ALS METERWARE BESTELLEN				
3	Ueberschurfmutter A 4-LL	63892620	1		
4	Schneidring d.4	63892630	1		
5	Schraubstutzen	63892610	1		
7	O-Ring 56,0 X 4,0	63628550	1		
8	ROHRLEITUNG	44216300	1		
9	Abdichtung Kabel	66472350	4		
10	KONTAKT	66472340	4		
11	Schlauchnippel nur fuer Ersatz	64729270	2		

5.2 BRENNSTOFFPUMPE

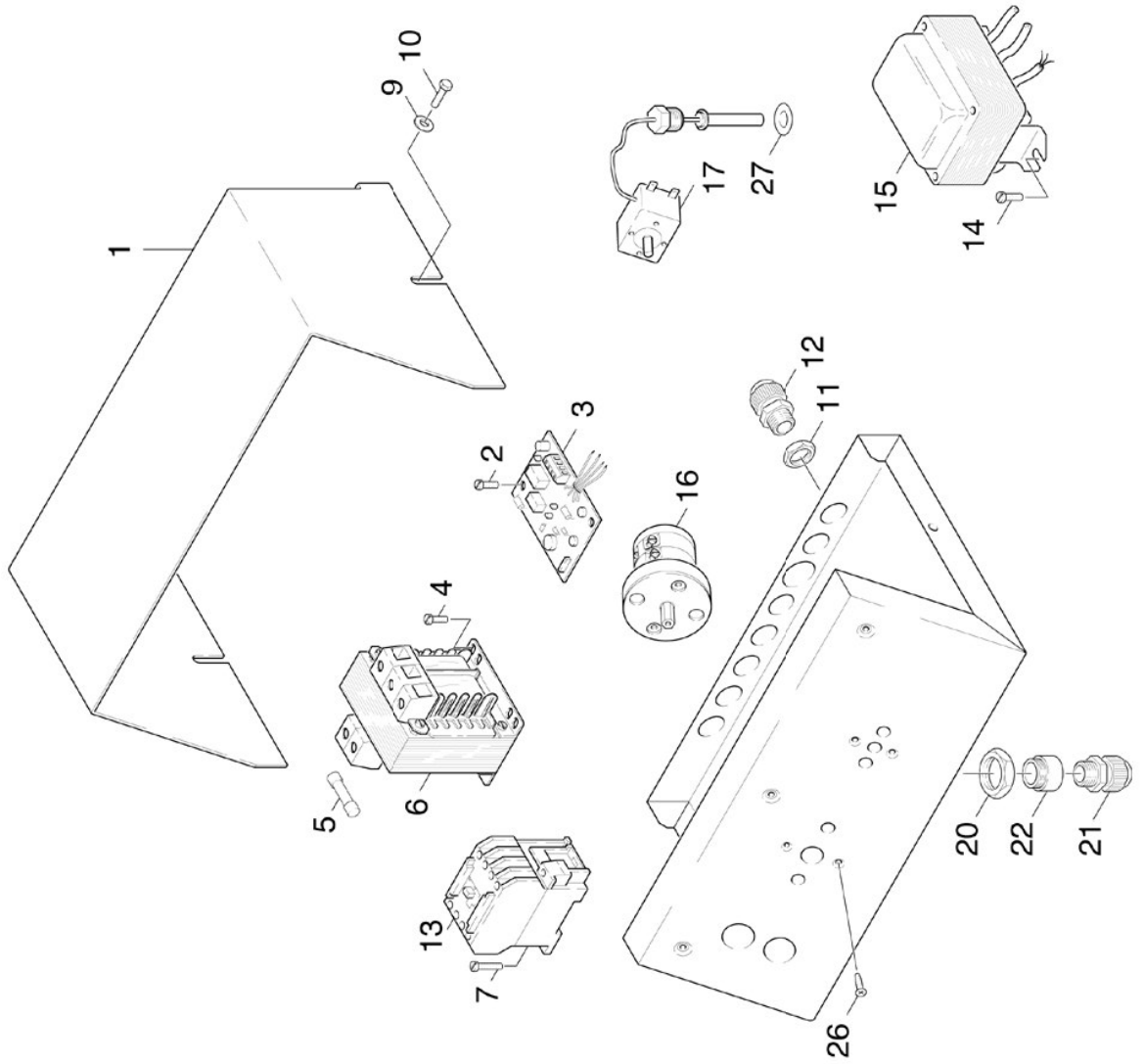


5.2 BRENNSTOFFPUMPE

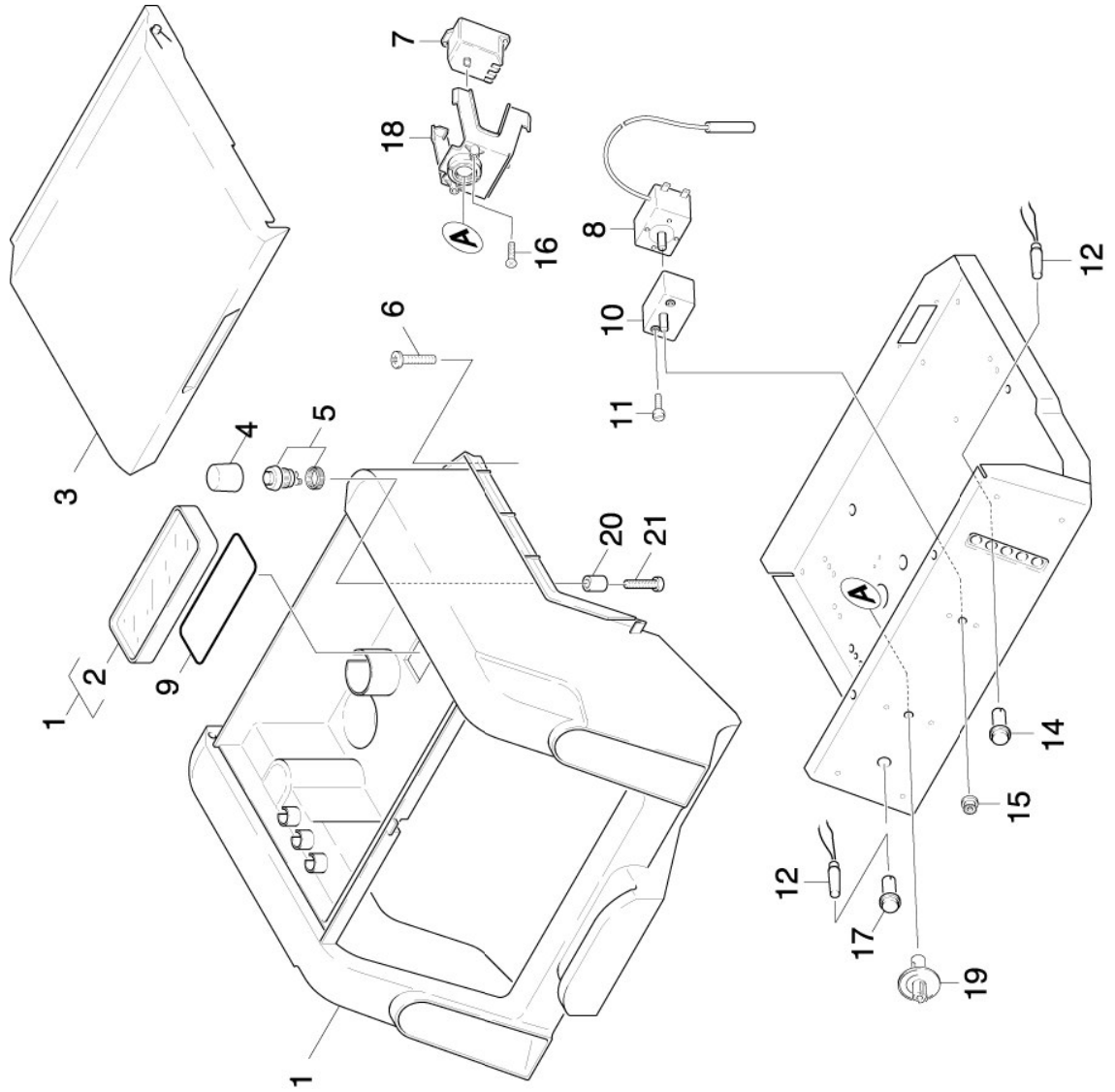
POS	BENENNUNG ZUSATZINFORMATIONEN	STCK	AB WERK-NR	BIS WERK-NR	TEILE-NR
0	Pumpe Oelbrenner nur fuer Ersatz	1			64729250
1	Schraube Entlueftung	1			64721070
2	O-Ring 5,0 X 1,8	1			64721060
3	O-Ring 32,0 X 1,6	1			64721110
4	O-Ring 10,0 X 2,4	1			64721120
5	Filtereinsatz	1			64721130
6	Filtergehaeuse kpl.	1			64721230
7	Schutzkappe	1			64721220
8	Gehaeuse Feder	1			64721090
10	Stift	1			64721080
12	Membrane	1			64721280
14	Raendelmutter	1			64723400
17	O-Ring 12,0 X 1,5	1			64721250
18	Magnetventil kpl.	1			64724080
19	O-Ring 28,5 X 1,6	1			64721200
22	Dichtung Achse	1			64721050

6.0 E-GERAETESCHRANK

6.1 OBERTEIL
6.2 UNTERTEIL



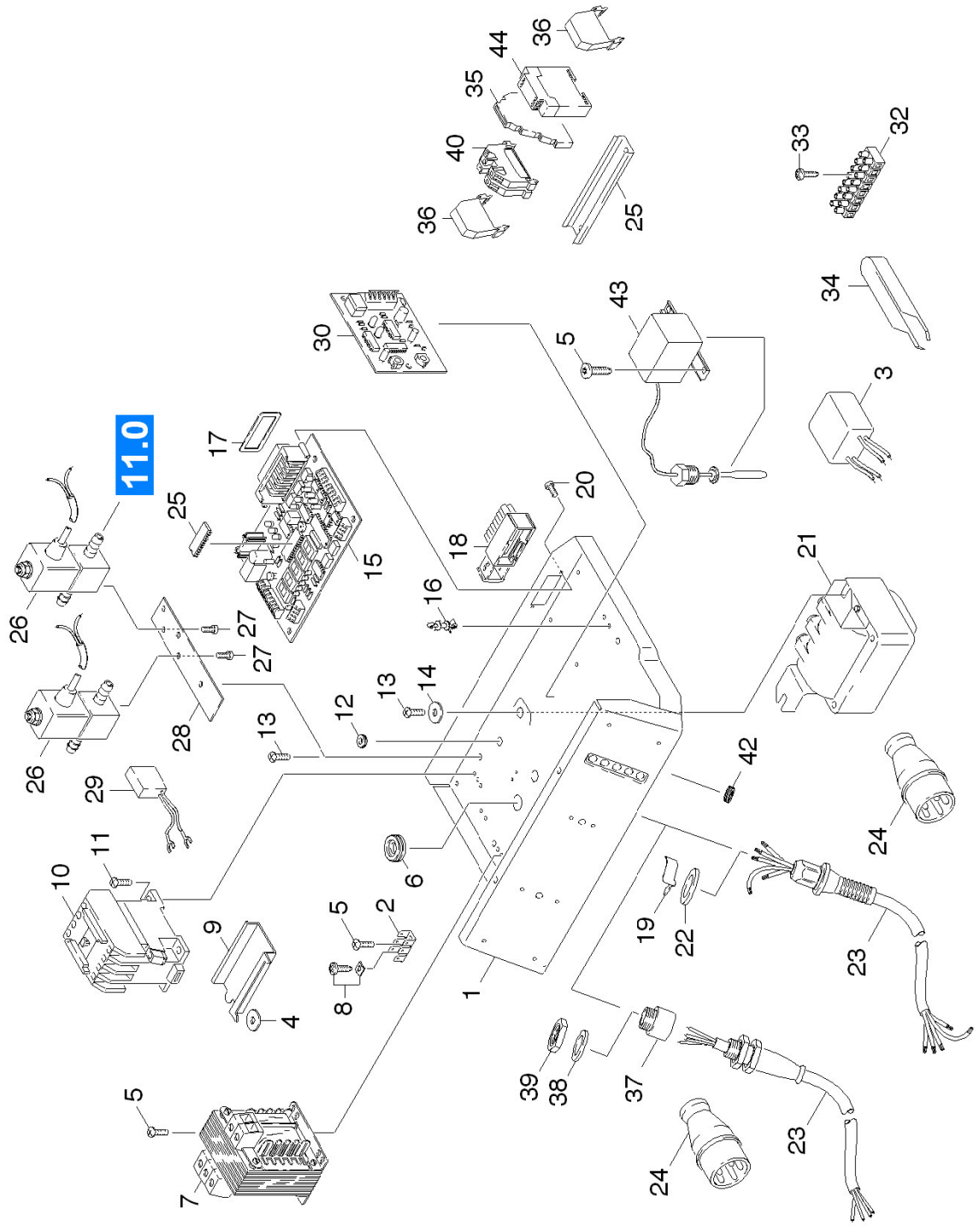
6.1 OBERTEIL



6.1 OBERTEIL

POS	BENENNUNG ZUSATZINFORMATIONEN	TEILE-NR	STCK	AB WERK-NR	BIS WERK-NR
1	HAUBE KPL.	40662950	1		
2	Deckel	50634980	1		
3	KLAPPE	50319130	1		
4	Kappe Gummi	63680570	1		
5	Drucktaster	66341060	1		
6	Schraube M5X 55-ST-A2R (IN6RD)	73030450	2		
7	Motorschutzschalter / 1.028-307.0 / -309.0 / -311.0 /-323.0/-324.0 /	66311960	1		
7	Motorschutzschalter -22-27A / 1.028-308.0	66314280	1		
8	Temperaturregler	66861730	1		
9	Dichtschnur Moosgummi 4 ALS METERWARE BESTELLEN	62730700	1		
10	Schalter	66303680	1		
11	Schraube M4x6 -8-R2R (In6Rd)	73062360	2		
12	Signalleuchte	66512750	6		
14	LINSENGEHAEUSE ROT	66513160	5		
15	Profildichtung	53651520	1		
16	Senkschraube 4x16 -10.9-R2R (In6Rd)	73031250	2		
17	LINSENGEHAEUSE	66514210	1		
18	HALTER (CONDOR-SCHA	50444120	1		
19	WELLE (CONDOR-SCHAL	51003350	1		
20	Distanzhülse	63470760	1		
21	Schraube M4x20-ST-A2R (IN6RD)	73030340	1		

6.2 UNTERTEIL



6.2 UNTERTEIL

POS	BENENNUNG ZUSATZINFORMATIONEN	TEILE-NR	STCK	AB WERK-NR	BIS WERK-NR
1	Blechteil	50496560	1		
2	Flachstecker	66412700	1		
3	FUNKENTSTOERFILTER	66612290	1		
4	Scheibe 5 -A2 ISO 7093-1	73122820	1		
5	Schraube M4x8 -St-P2R (In6Rd)	73030300	4		
6	Profildichtung	53651580	1		
7	Steuertrafo 40VA	66220210	1		
8	Schraube M4x10-St-A2G	63033170	2		
9	Montageteil	58023000	1		
10	Schuetz LC1-D18B7SV30	66323560	1		
11	Schraube M4x12 -St-R2R (In6Rd)	73030320	1		
12	Durchfuehrungstuelle	66414220	1		
13	Schraube M5x8 -St-A2R (In6Rd)	73030360	2		
14	Scheibe 6 -100HV-A3E ISO 7094	73122600	1		
15	SERVICE ELEKTRONIK	66825610	1		
16	Distanzbolzen	66462690	6		
17	Flachdichtung	53641580	1		
18	STECKERGEHAEUSE	66462540	1		
19	Sicherungsring	63431860	1		
	<i>/ 1.028-307.0 / -309.0 / -311.0 /-323.0/-324.0 /</i>				
20	Schraube ST2,9x9,5 -St-R2R (In6Rd)	73030610	2		
21	ET-Satz Zuendtrafo	28837910	1		
	<i>/ 1.028-307.0 / -309.0 / -311.0 /-323.0/-324.0 /</i>				
21	Zuendtrafo 230V	66221660	1		
	<i>/ 1.028-308.0</i>				
22	SCHEIBE	51159210	1		
	<i>/ 1.028-307.0 / -309.0 / -311.0 /-323.0/-324.0 /</i>				
23	Kabel	66473080	1		
	<i>/ 1.028-308.0</i>				
23	KABEL KPL,4X2,5	66485140	1		
	<i>/ 1.028-307.0 / -309.0 / -311.0 /-323.0/-324.0 /</i>				
24	Geraetestecker	66462660	1		

6.2 UNTERTEIL

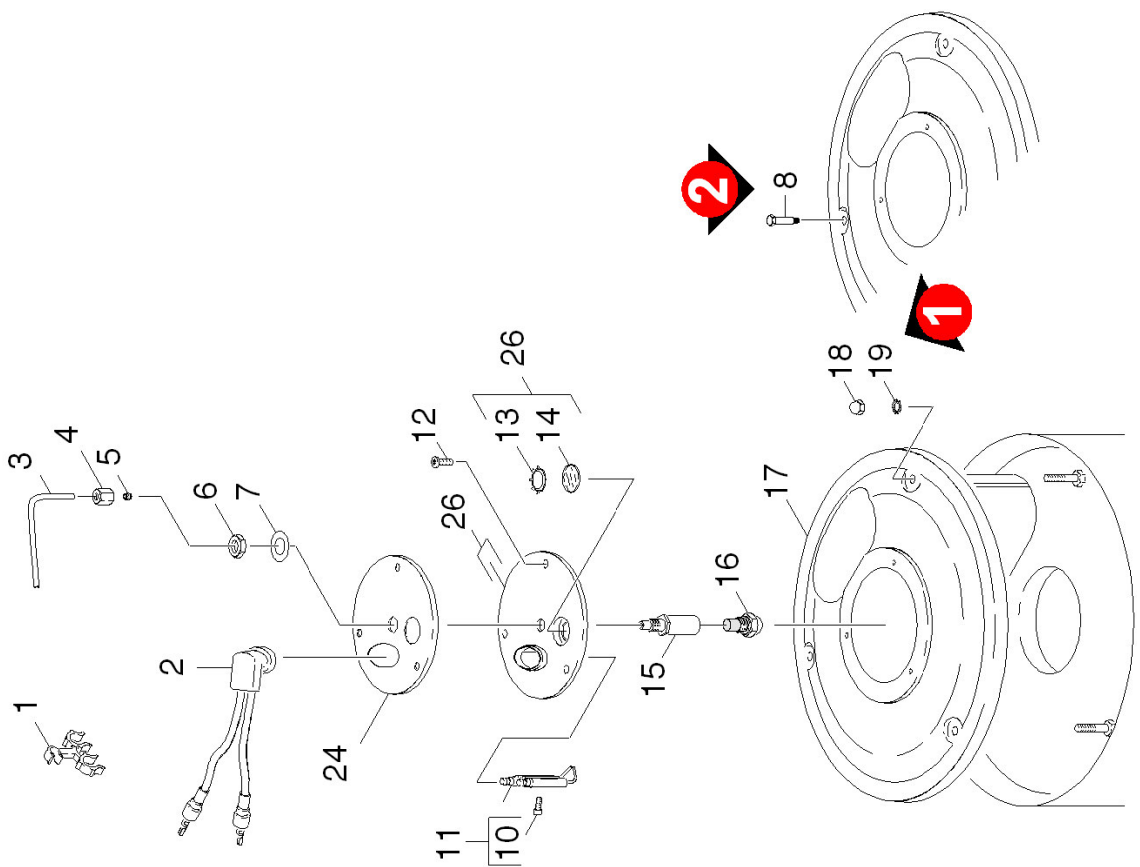
POS	BENENNUNG ZUSATZINFORMATIONEN	TEILE-NR	STCK	AB WERK-NR	BIS WERK-NR
24	/ 1.028-307.0 / -323.0 Stecker CEE-32A	66463560	1		
25	/ 1.028-308.0 Montageteil	58022610	1		
26	1.028-311.0 /-324.0 MAGNETVENTIL	66859400	2		
27	Bl.Schr. ST4,2X13-ST-R2R (IN6RD)	73030720	4		
28	HALTER	50427440	1		
29	Entstoerglied 24V	66418020	1		
30	Timermodul	66315380	1		
32	1.028-311.0 /-324.0 Klemmleiste	66432490	1		
33	Schneidschraube M3x20-ST-A2E DIN 7500-CE	73035010	4		
34	Werkzeug	59011340	1		
35	Relais 1W 24VAC/DC	66334210	1		
36	1.028-311.0 /-324.0 Endklammer nur fuer Ersatz	66437210	2		
37	1.028-311.0 /-324.0 Erweiterung PG16/21	66416390	1		
38	/ 1.028-308.0 Scheibe	51155200	1		
39	/ 1.028-308.0 Gegenmutter PG16	66414840	1		
40	/ 1.028-308.0 Klemme nur fuer Ersatz 3-leiter	66437220	2		
42	1.028-311.0 /-324.0 Profildichtung	53651090	1		
43	Temperaturbegrenzer	66863520	1		
44	Relais	66333650	1		
	1.028-311.0 /-324.0				

7.0 DURCHLAUFERHITZER

- 7.1 BRENNERDECKEL
- 7.2 HEIZSCHLANGE
- 7.3 Brennerboden



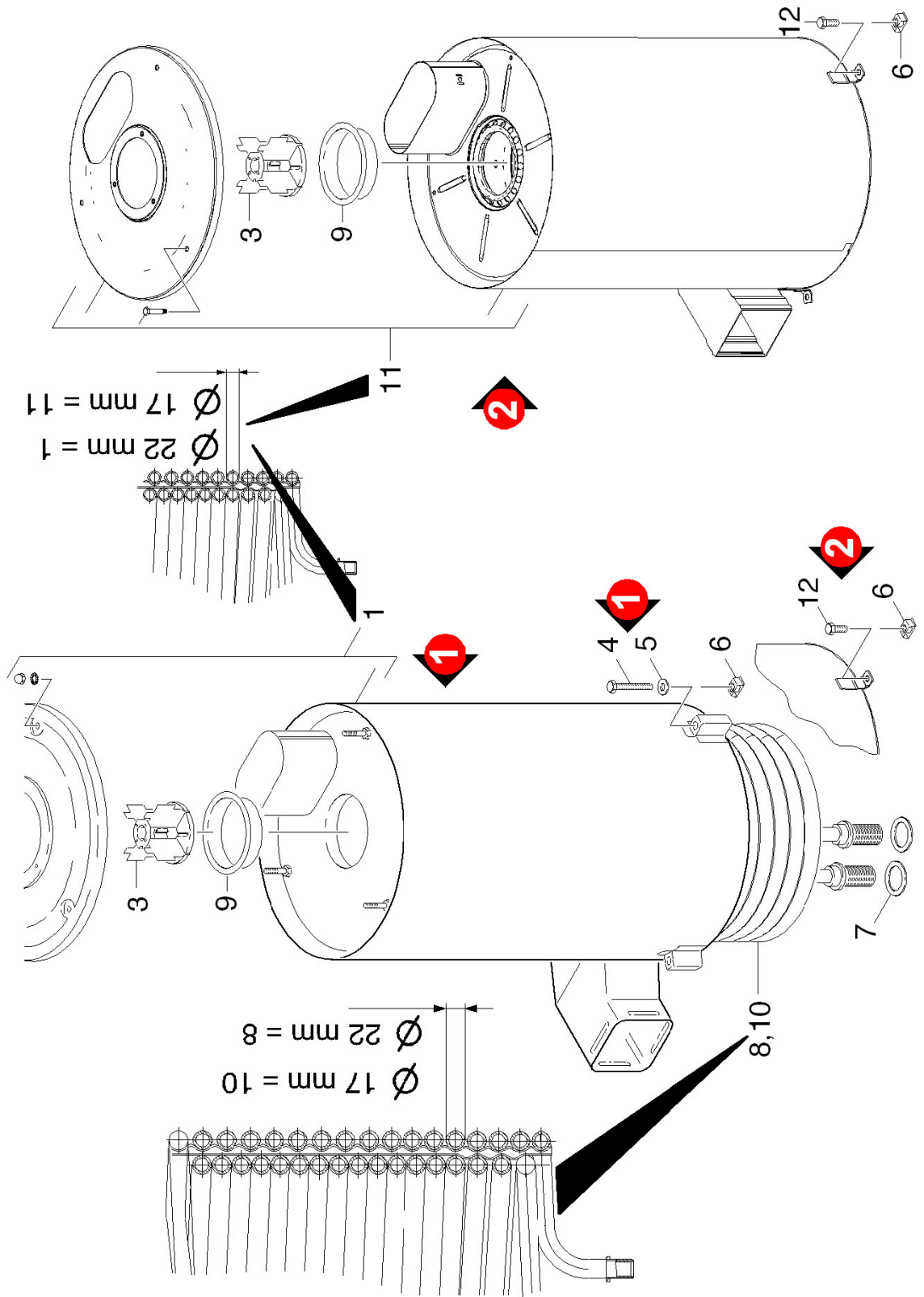
7.1 BRENNERDECKEL



7.1 BRENNERDECKEL

POS	BENENNUNG ZUSATZINFORMATIONEN	TEILE-NR	STCK	AB WERK-NR	BIS WERK-NR
1	Halter	66475270	1		
2	Zuendkabel kpl.	48210710	1		
3	LEITUNGSRÖHR	54231870	1		
4	Uebewurfmutter A 4-LL	63892620	1		
5	Schneidring d.4	63892630	1		
6	6kt-Mutter M10x1 -04-A2E ISO 8675	73111010	1		
7	Federscheibe B10-FST-A2E DIN 137	73123020	1		
8	Schneidschraube	63032580	3		
10	Schraube M5x14 -8.-A2R (In6Rd)	73062170	1		
11	UBS Zuendelektrode	26389740	1		
12	Schraube M5x12 -St-P2R (In6Rd)	73030380	3		
13	Zackenring	63431650	1		
14	Glasscheibe	62780180	1		
15	Duesenhalter	56670550	1		
16	Duese 60GRAD H / 1.028-307.0 / -308.0 / -311.0 /-323.0/-324.0 / 1.028-309.0	64155300	1		
16	Duese -2,0GPH 60G. P	64156510	1		
17	Deckel D.K.	56540460	1		
18	Hutmutter M6 -6-A2E DIN 1587	73113800	3		
19	Zahnscheibe A6,4-FSt-A3E DIN 6797	73121670	3		
24	Deckel D.K.	56540590	1		
26	BRENNERDECKEL	46620210	1		

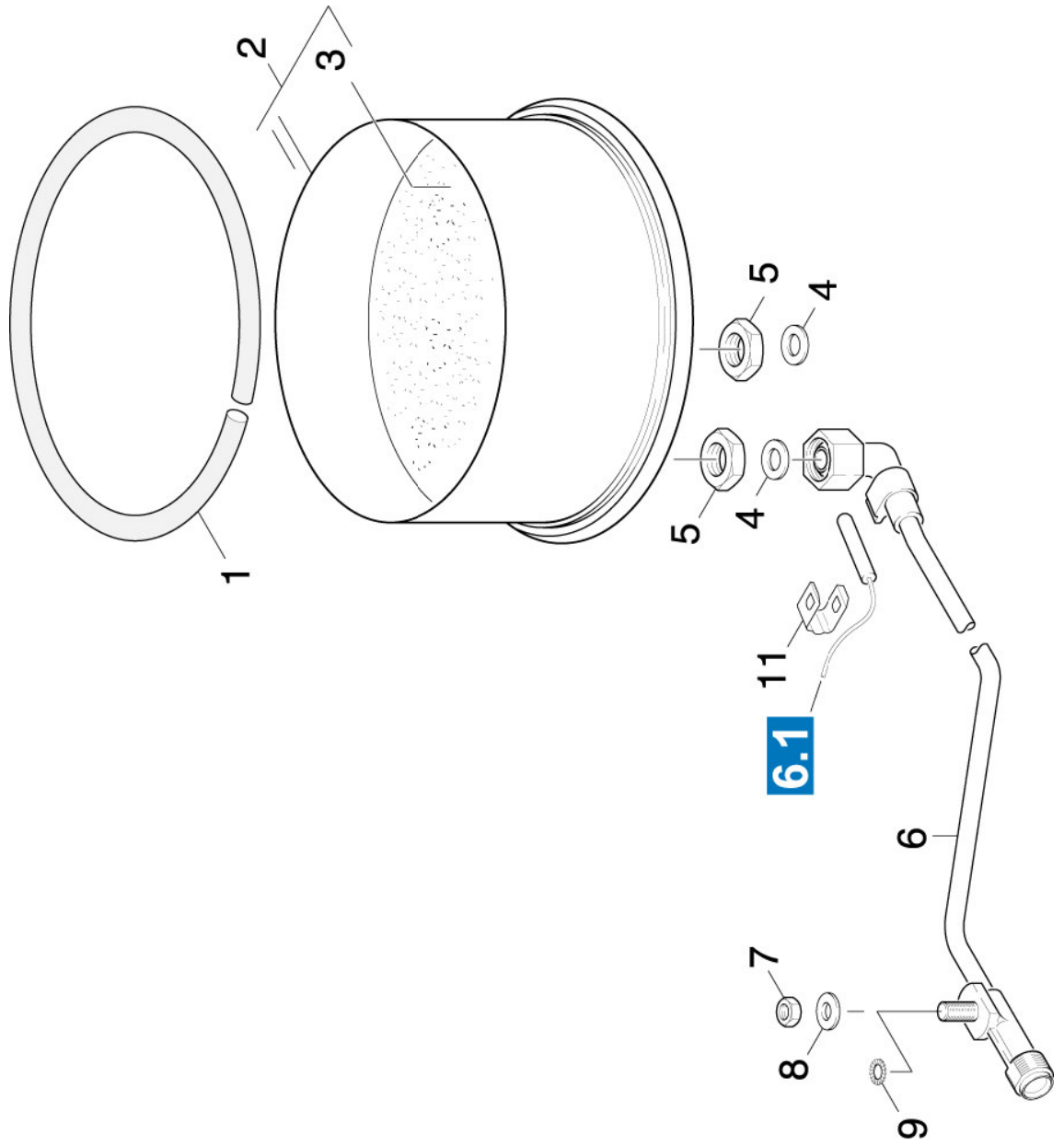
7.2 HEIZSCHLANGE



7.2 HEIZSCHLANGE

POS	BENENNUNG ZUSATZINFORMATIONEN	TEILE-NR	STCK	AB WERK-NR	BIS WERK-NR
1	Aussenmantel	46520790	1		
3	Brennereinsatz	46630880	1		
4	6kt-Schraube M8x60-8.8-A2E ISO 4014	73040960	3		
5	Scheibe 8-200HV-A2E ISO7093-1	73122770	3		
6	Kaefigmutter M 8	63100810	3		
7	Profildichtung	53650680	2		
8	Heizschlange Ø=22mm	46800980	1		
8	Heizschlange VA EDELSTAHLAUSFUEHRUNG Ø=22mm	46801130	1		
9	Brennerteil 1.028-309.0	56641950	1		
9	Brennerteil 1.028-307.0 / -308.0 / -311.0 /-323.0/-324.0 /	56642110	1		
10	Heizschlange Ø=17mm	46801470	1		
11	Aussenmantel kpl.	46521460	1		
12	6kt-Schraube M 8x16-8.8-A2C EN 1665	73040510	3		

7.3 Brennerboden



7.3 Brennerboden

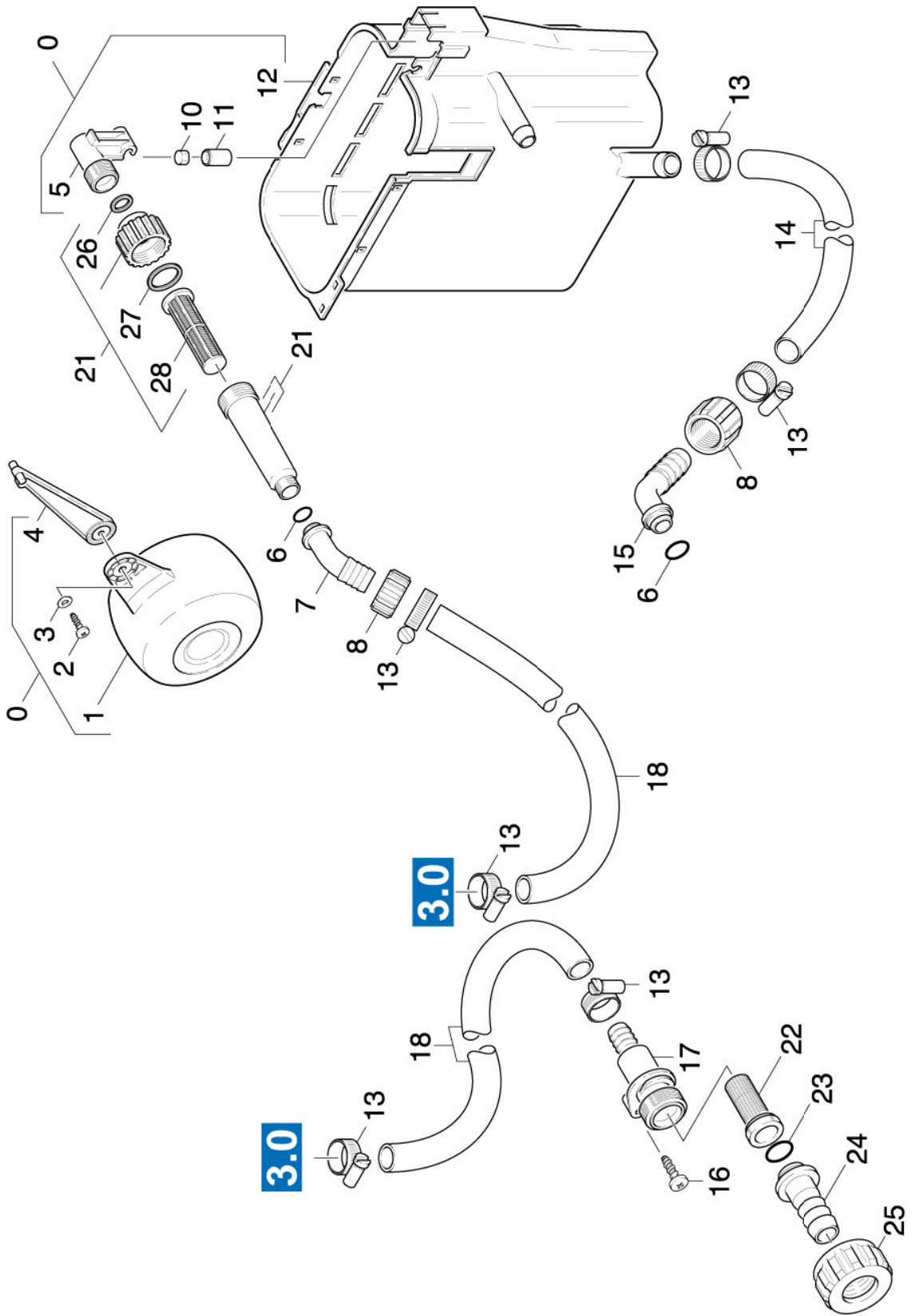
POS	BENENNUNG ZUSATZINFORMATIONEN	TEILE-NR	STCK	AB WERK-NR	BIS WERK-NR
1	Dichtschnur	63660390	1		
2	Boden D.K.	46550480	1		
3	Stampfmasse 8kg	28890610	1		
4	Dichtung	53633600	2		
5	6kt-Mutter M22x1,5 -Cu2 ISO 8675	73111550	2		
6	Rohrleitung HD Ausgang	44229290	1		
7	6kt-Mutter M10-8-A2E ISO 7040	73115110	1		
8	Scheibe 10 -200HV-A2E ISO7093-1	73122850	1		
9	Zahnscheibe A10,5 -FSt-A3E DIN 6797	73121600	1		
11	Spannteil	52630640	1		

8.0 SCHWIMMERKASTEN

8.1 SCHWIMMERKASTEN
8.2 DGT



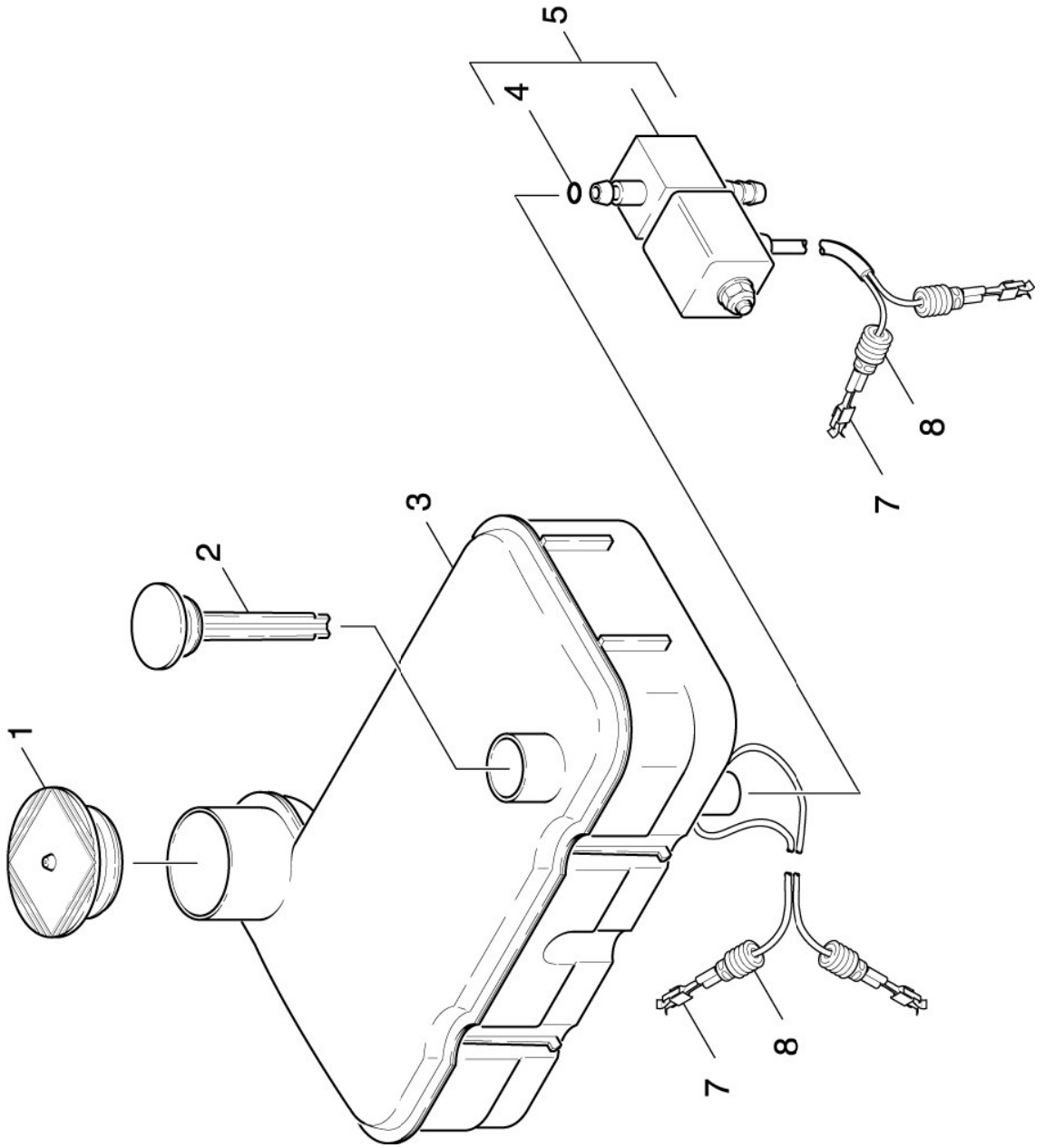
8.1 SCHWIMMERKASTEN



8.1 SCHWIMMERKASTEN

POS	BENENNUNG ZUSATZINFORMATIONEN	TEILE-NR	STCK	AB WERK-NR	BIS WERK-NR
0	SCHWIMMERVENTIL				
1	Schwimmer	35930820	1		
2	Schraube 5x16 -A2-70 (IN6RD)	55850040	1		
3	Scheibe 5 -A2 ISO 7093-1	73031040	1		
4	HEBEL	73122820	1		
5	VENTILGEHAEUSE	54811180	1		
6	O-Ring 13,3x2,4	55871470	1		
7	Schlauchnippel	63620780	2		
8	Mutter	54432850	1		
10	Flachdichtung	53100620	2		
11	Ventilbolzen	53640950	1		
12	Behaelter	55840850	1		
13	Schlauchschelle A-16-27x9 -W2-2 DIN3017	50701400	1		
14	Schlauch 19x4	73730220	6		
15	Schlauchnippel	63894990	1		
16	Schraube 6x20 -10.9-R2R (In6Rd)	54432110	1		
17	Knotenstueck	73031120	1		
18	Schlauch DN16	54271540	1		
	ALS METERWARE BESTELLEN				
21	Wasserfilter	63887190	1		
22	Sieb	47301270	1		
23	O-Ring 19,3 X 2,4	64141410	1		
24	Schlauchnippel	63621610	1		
25	Mutter	54432910	1		
26	Dichtung	53100760	1		
27	Dichtung	53635450	1		
28	Wasserfilter	53633360	1		
		57315870	1		

8.2 DGT



8.2 DGT

POS	BENENNUNG ZUSATZINFORMATIONEN	TEILE-NR	STCK	AB WERK-NR	BIS WERK-NR
1	Deckel	50634870	1		
2	Deckel	50635070	1		
3	Behälter	40701640	1		
4	O-Ring 6,0 X 2,0	63621130	1		
5	MAGNETVENTIL DN 3	66859360	1		
7	KONTAKT	66472340	4		
8	Abdichtung Kabel	66472350	4		

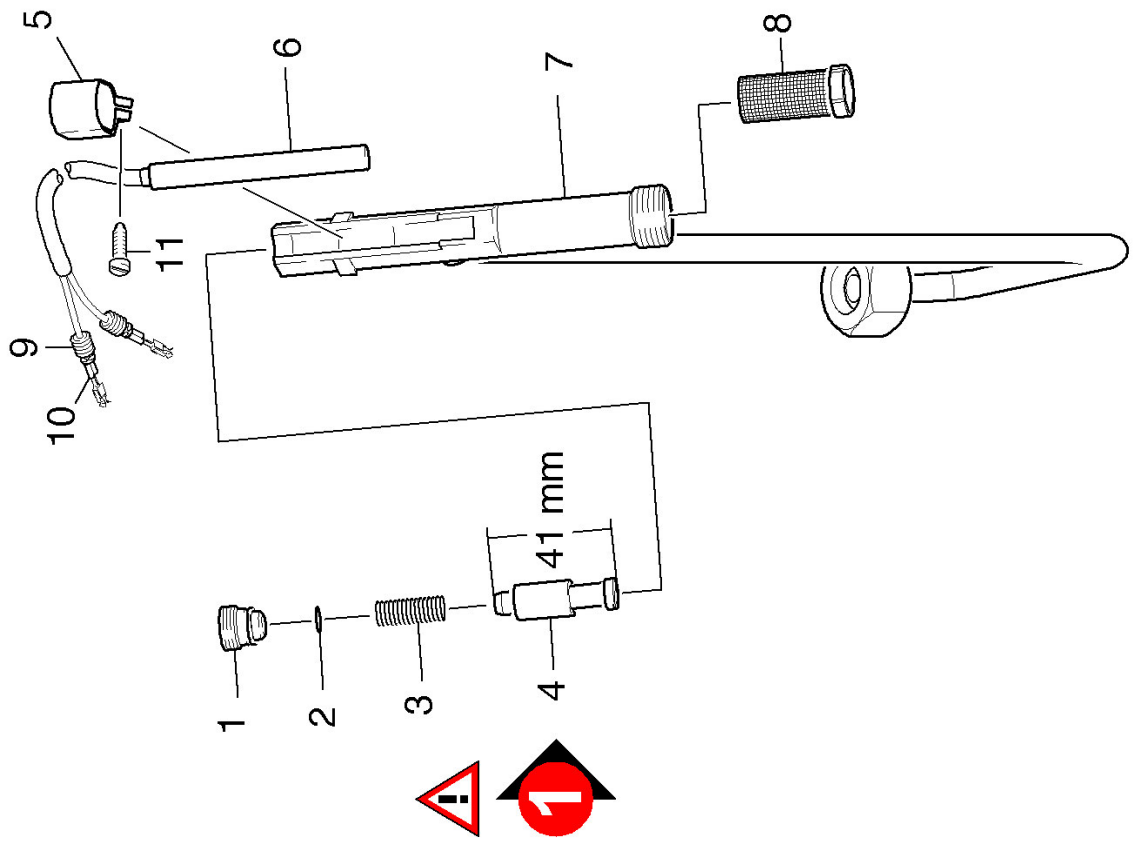
9.0 Sicherheitsblock

9.1 Sicherheitsblock
VERSION 1
9.2 Sicherheitsblock
VERSION 2



9.1 Sicherheitsblock

VERSION 1



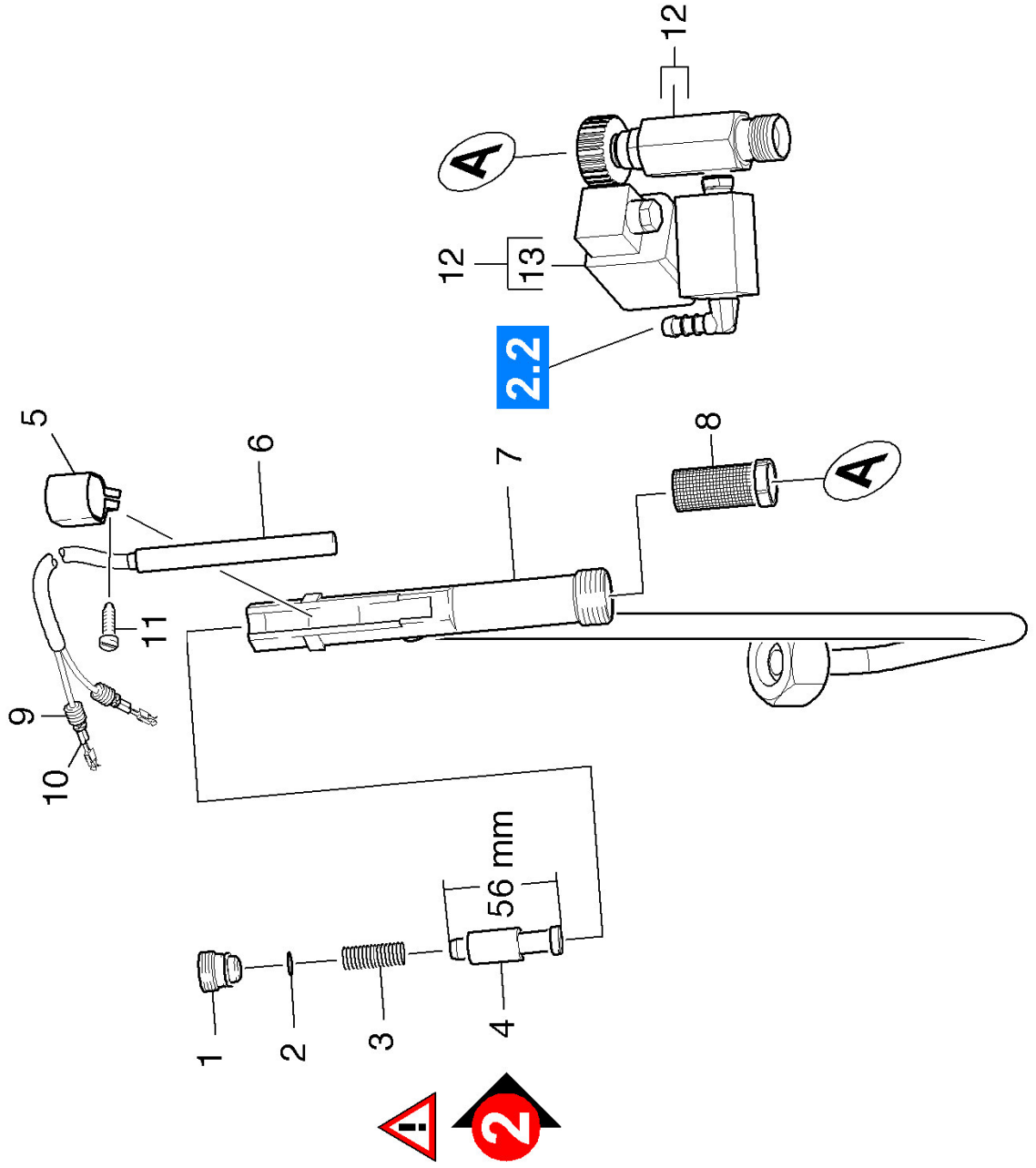
9.1 Sicherheitsblock

VERSION 1

POS	BENENNUNG ZUSATZINFORMATIONEN	TEILE-NR	STCK	AB WERK-NR	BIS WERK-NR
1	Formschraube	53051620	1		
2	O-Ring 10 x 1,5-NBR 70	63624820	1		
3	Schraubenfeder	53320570	1		
4	Kolben	45530220	1		
5	Schelle	50410760	1		
6	Reedschalter Ersatz	28833380	1		
7	KNOTENSTUECK	44272030	1		
8	Sieb WMS	64145660	1		
9	Abdichtung Kabel	66472350	2		
10	KONTAKT	66472340	2		
11	Linsenschraube 4,2x13	63031220	1		

9.2 Sicherheitsblock

VERSION 2



9.2 Sicherheitsblock

VERSION 2

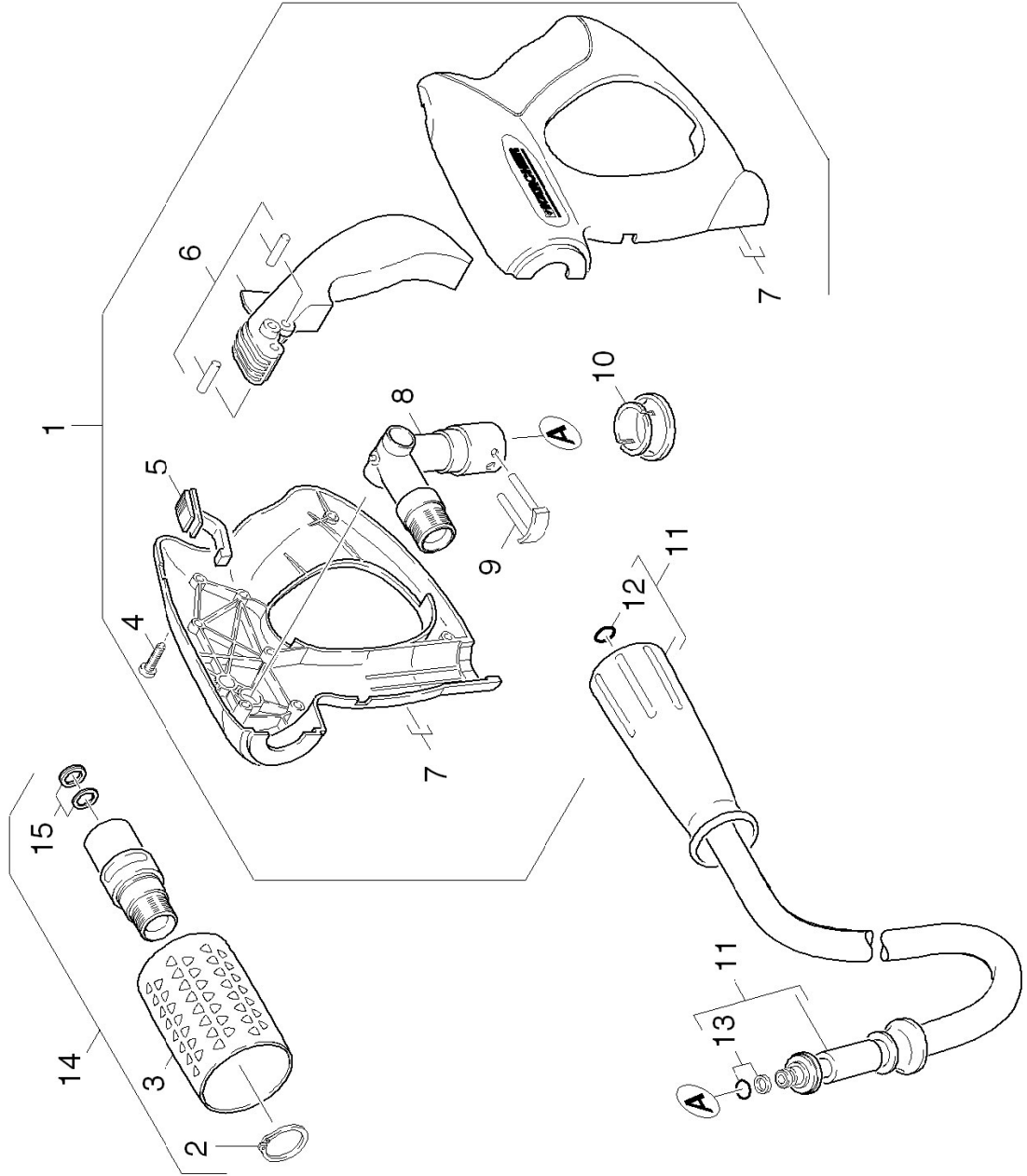
POS	BENENNUNG ZUSATZINFORMATIONEN	TEILE-NR	STCK	AB WERK-NR	BIS WERK-NR
1	Formschraube	53051620	1		
2	O-Ring 10 x 1,5-NBR 70	63624820	1		
3	Schraubenfeder	53320570	1		
4	Kolben WMS	55535120	1		
5	Schelle	50410760	1		
6	Reedschalter Ersatz	28833380	1		
7	Knotenstueck Sicherheitsblock	44273420	1		
7	Knotenstueck Sicherheitsblock 1.028-311.0 /-324.0	44273430	1		
8	Sieb WMS	64145660	1		
9	Abdichtung Kabel	66472350	2		
10	KONTAKT	66472340	2		
11	Linsenschraube 4,2x13	63031220	1		
12	Ventilblock Druckentlastung 1.028-311.0 /-324.0	45806800	1		
13	Magnetspule	66870000	1		

10.0 ZUBEHOER

- 10.1 HANDSPRITZPISTOLE
- 10.2 Strahlrohr
- 10.3 Dampfdüse
- 10.4 SCHLAUCHTROMMEL



10.1 HANDSPRITZPISTOLE

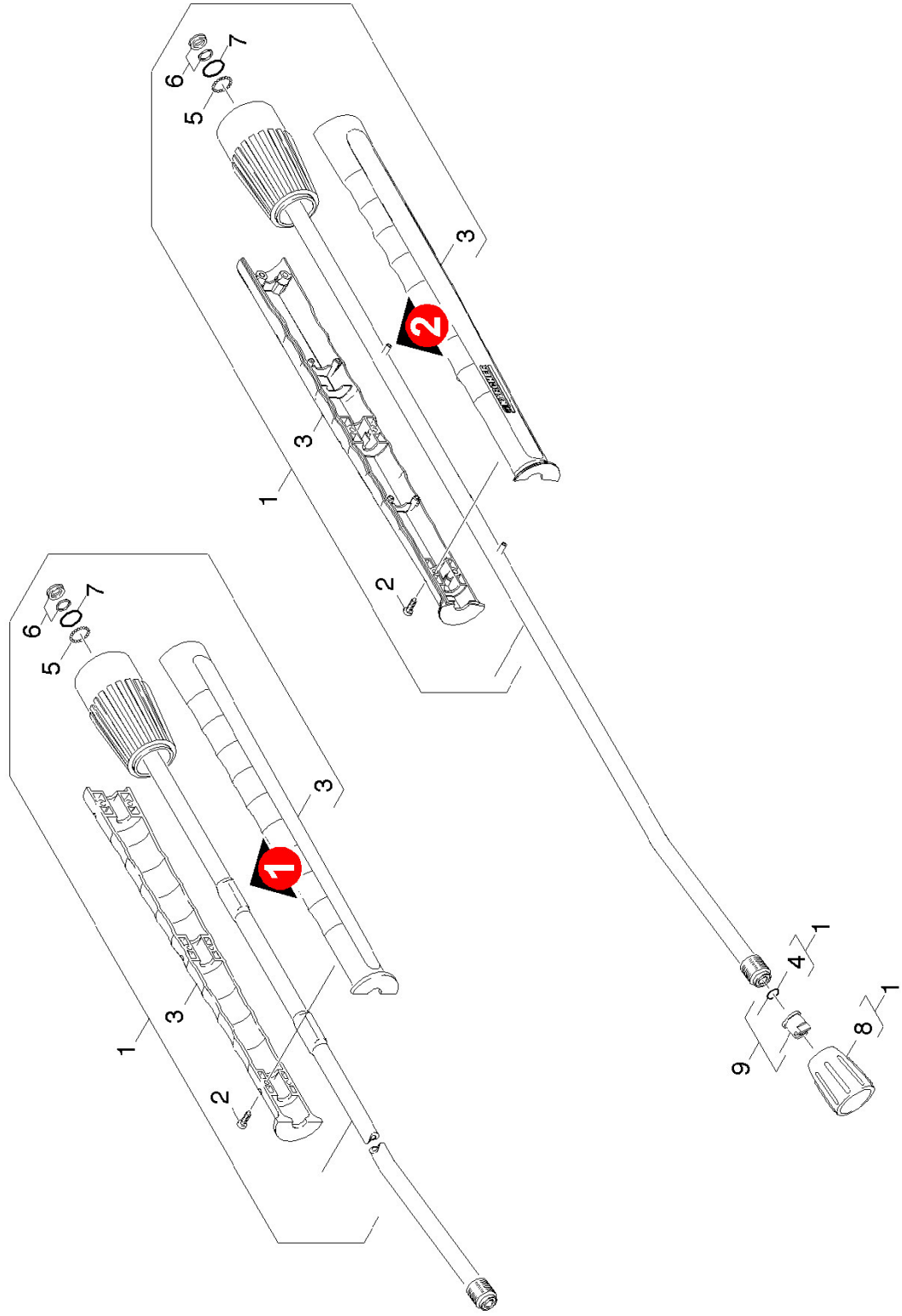


Ersatzteile unter www.gluesing.net

10.1 HANDSPRITZPISTOLE

POS	BENENNUNG ZUSATZINFORMATIONEN	TEILE-NR	STCK	AB WERK-NR	BIS WERK-NR
1	Handspritzpistole	47754630	1		
2	Sicherungsring 25x1,2-1.4122 DIN 471	73430690	1		
3	Drehgriff	53216680	1		
4	Schraube 4x22 -ST-10.9-R2R (INØRD)	73030960	7		
5	Schieber	54813310	1		
6	Hebel kpl.	44812090	1		
7	Griffpaar	53216690	1		
8	Knotenstueck kpl. nur fuer Ersatz	44272150	1		
9	Haken	40370130	1		
10	Huelse	51105960	1		
11	HD-Schlauch DN 8	63898560	1		
11	/ 1.028-307.0 / -308.0 /-309.0 /-311.0				
11	HD-Schlauch DN 8	63902080	1		
11	/ 1.028-323.0 /-324.0 /				
12	Ersatzteilsatz O-Ring 5x-Kaercher	28802960	1		
13	O-Ring kpl. 1ST.-R.	63631160	1		
14	Drehregler 700L	47754710	1		
15	Nutring 14x9,4x2,6	63633100	1		

10.2 Strahlrohr

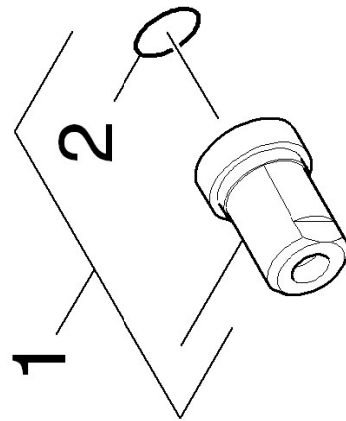


Ersatzteile unter www.gluesing.net

10.2 Strahlrohr

POS	BENENNUNG ZUSATZINFORMATIONEN	TEILE-NR	STCK	AB WERK-NR	BIS WERK-NR
1	Strahlrohr kpl. 1050mm	47605500	1		
2	Schraube 4x16 -10.9-R2R (K-In6Rd)	73031290	6		
3	Griffpaar Strahlrohr	53216910	1		
	VERSION 1				
3	Griffpaar Strahlrohr mit Schweissbolzen	53218550	1		
	VERSION 2				
4	Ersatzteilsatz O-Ring 5x-Kaercher	28802960	1		
5	Kugel 2,5 G20 -1.4034 DIN 5401	74019150	20		
6	Nutring kpl. 1ST.R.	63625320	1		
7	O-Ring 17,0 X 1,5	63625240	1		
8	Verschraubungsteil	54011290	1		
9	Powerduese 25072	28839260	1		

10.3 Dampfduese



10.3 Dampfduese

POS BENENNUNG
ZUSATZINFORMATIONEN

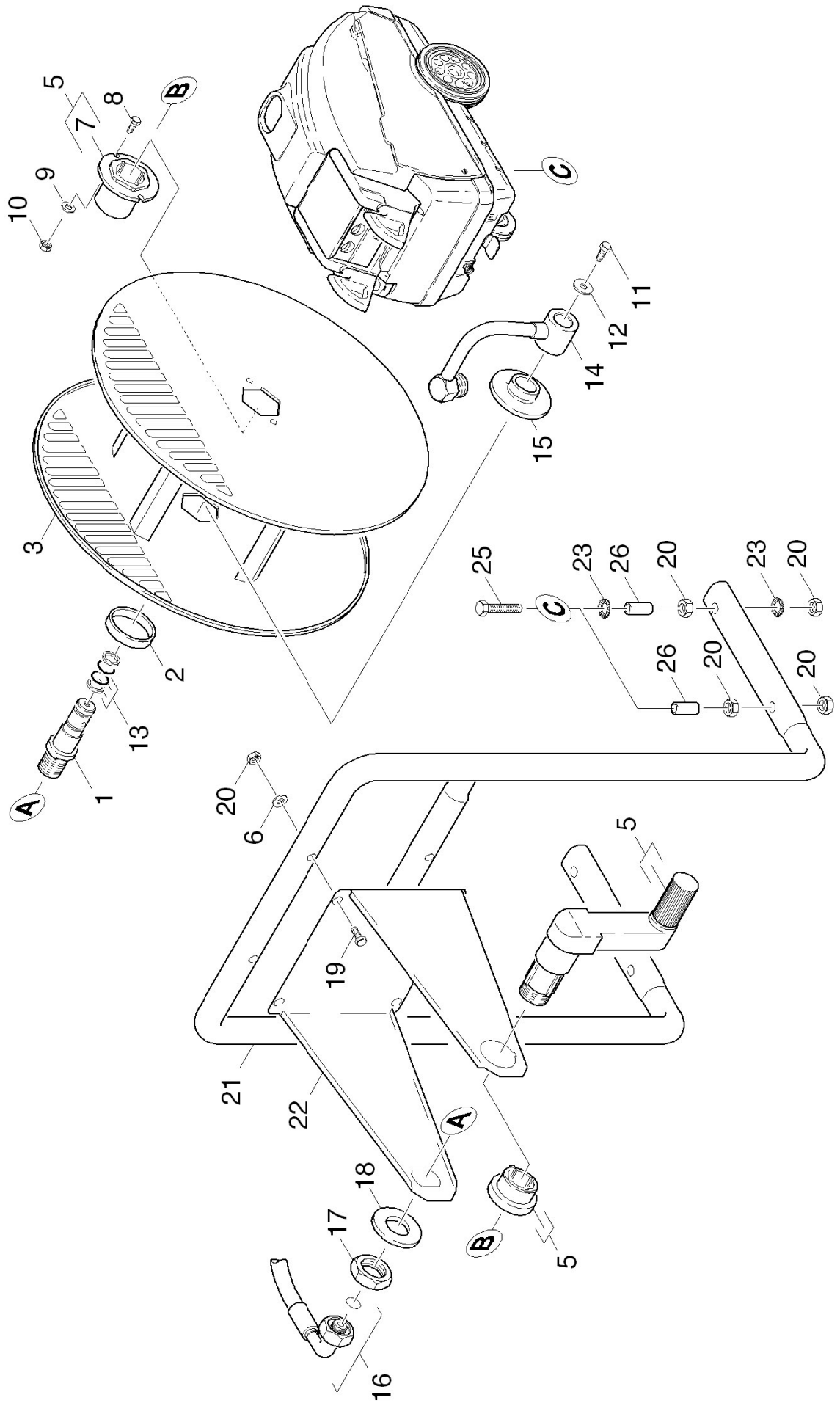
TEILE-NR STCK AB WERK-NR BIS WERK-NR

- 1 Dampfduese 40100
- 2 O-Ring 10x2 EPDM 70 DIN 3770

28850430
73625010

1
1

10.4 SCHLAUCHTROMMEL



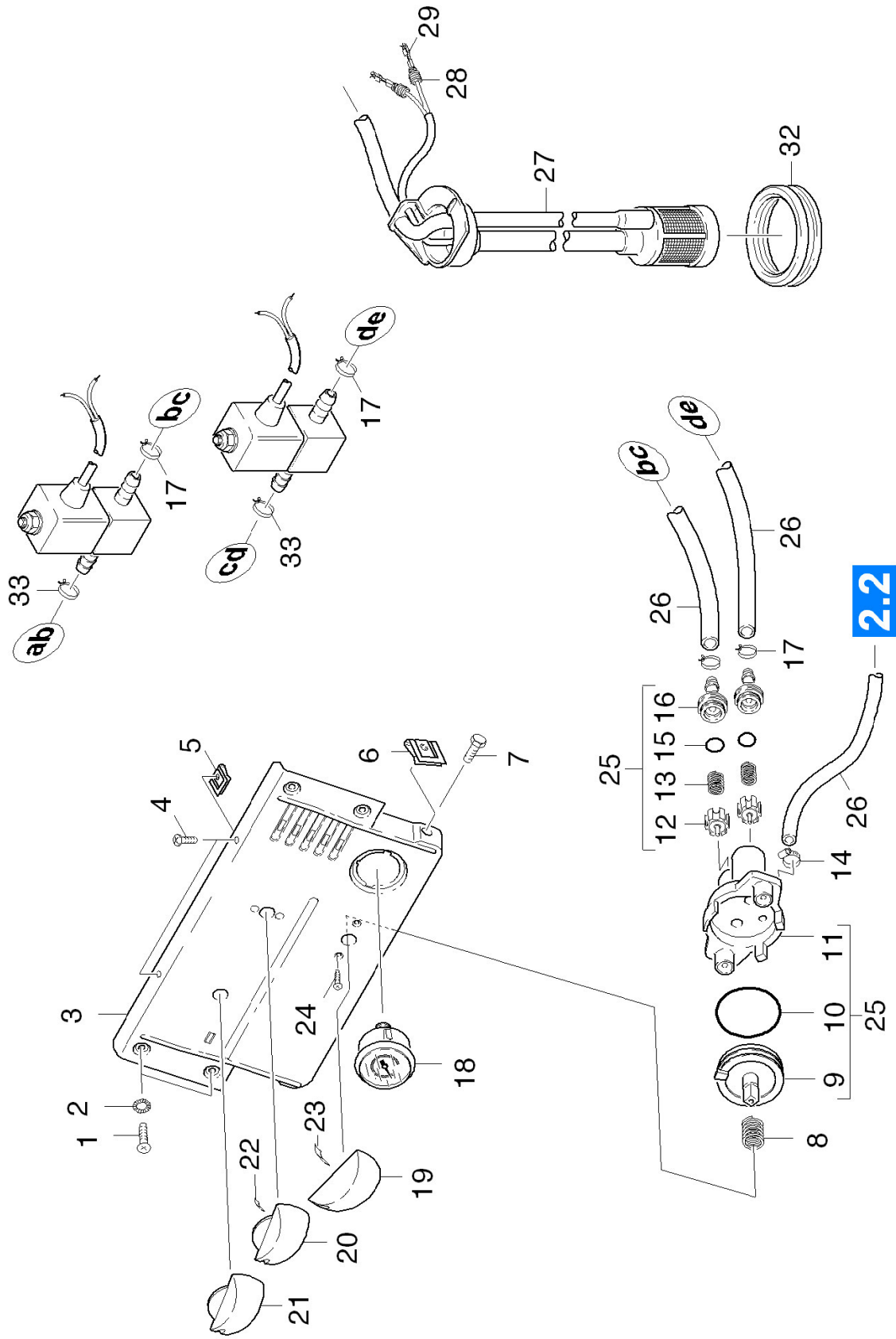
10.4 SCHLAUCHTROMMEL

POS	BENENNUNG ZUSATZINFORMATIONEN	TEILE-NR	STCK	AB WERK-NR	BIS WERK-NR
1	Zapfen / 1.028-323.0 /-324.0 /	51080980	1		
2	Huelse / 1.028-323.0 /-324.0 /	51103400	1		
3	Schlauchtrommel / 1.028-323.0 /-324.0 /	42045040	1		
5	ET-Satz Schlauchtrommel / 1.028-323.0 /-324.0 /	28843180	1		
6	Scheibe 8 -200HV-A3E ISO 7090 / 1.028-323.0 /-324.0 /	73120040	4		
7	Buchse / 1.028-323.0 /-324.0 /	51123040	1		
8	Schraube M 4X 12- 8.8-R2R K-IN6RD / 1.028-323.0 /-324.0 /	73060580	2		
9	Scheibe 4 -200HV-A3E ISO 7089 / 1.028-323.0 /-324.0 /	73120010	2		
10	6kt-Mutter M4 -8-A2E ISO 4032 / 1.028-323.0 /-324.0 /	73110010	2		
11	Schraube M6x8 -A2-70 (In6Rd) / 1.028-323.0 /-324.0 /	73061900	1		
12	Scheibe 6 -100HV-A3E ISO 7094 / 1.028-323.0 /-324.0 /	73122600	1		
13	O-Ring kpl. 1ST.-R. / 1.028-323.0 /-324.0 /	63624660	2		
14	Rohrkrummer / 1.028-323.0 /-324.0 /	44080440	1		
15	Buchse / 1.028-323.0 /-324.0 /	51123050	1		
16	HD-Schlauch DN 8-0,6m 1.028-323.0 /-324.0	63901230	1		
17	6kt-Mutter M22x1,5 -Cu2 ISO 8675 / 1.028-323.0 /-324.0 /	73111550	1		

10.4 SCHLAUCHTROMMEL

POS	BENENNUNG ZUSATZINFORMATIONEN	TEILE-NR	STCK	AB WERK-NR	BIS WERK-NR
18	Scheibe 22-200HV-A3E ISO7090 / 1.028-323.0 /-324.0 /	73120240	1		
19	Zyl.Schr. M8x35 -8.8-A2E ISO4762 / 1.028-323.0 /-324.0 /	73060440	4		
20	6kt-Mutter M8 -8-A3E ISO 4032 / 1.028-323.0 /-324.0 /	73110040	8		
21	Halter kpl. / 1.028-323.0 /-324.0 /	40440340	1		
22	Blechteil / 1.028-323.0 /-324.0 /	50464850	1		
23	Zahnscheibe A8,4-FSt-A3E DIN 6797 / 1.028-323.0 /-324.0 /	73121660	6		
25	6kt-Schraube M 8x60-8.8-A2E ISO 4017 / 1.028-323.0 /-324.0 /	73044010	4		
26	Huelse / 1.028-323.0 /-324.0 /	51107780	4		

11.0 INSTRUMENTENTAFEL



11.0 INSTRUMENTENTAFEL

POS	BENENNUNG ZUSATZINFORMATIONEN	TEILE-NR	STCK	AB WERK-NR	BIS WERK-NR
1	Schraube M5x12 -St-P2R (In6RD)	73030380	4		
2	Zahnscheibe A5,3-FSt-A3E DIN 6797	73121720	4		
3	Instrumententafel	58414650	1		
4	Bl.Schr. ST4,8X19-ST-A2R (KOMBIIN6RD)	73030780	2		
5	Blechmutter	63100340	2		
6	Steckmutter M6	63100820	2		
7	6kt-Schraube M 6x12-8.8-A2E ISO 4017	73043820	2		
8	Schraubenfeder	53320280	1		
9	VENTILSITZ	55810350	1		
10	O-Ring 40,0 X 2,5	63630530	1		
11	VENTILGEHAEUSE	55870460	1		
12	VENTILBOLZEN	55840280	2		
13	Schraubenfeder	53320760	2		
14	Schlauchschele	63885150	1		
15	O-Ring 13,0x2,0	63623810	2		
16	VENTILSTUTZEN	55860140	2		
17	SCHLAUCHSCHELLE	63885610	4		
18	Manometer 0-315 BAR	64211700	1		
19	Griff	53213790	1		
20	Griff Temperaturregler	53216410	1		
21	Griff	53216330	1		
22	Federungselement	63130140	1		
23	Blattfeder	53370210	1		
24	Senkschraube M4x12 -A2-70-s (IN6RD)	73050360	2		
25	Ventil	45800750	1		
26	Schlauch DN 7 ALS METERWARE BESTELLEN	63881940	1		
27	NIVEAUFUEHLER	47470840	1		
28	Abdichtung Kabel	66472350	4		
29	KONTAKT	66472340	4		
32	Dichtring	53633060	2		
33	Schlauchschele	63885590	2		