

Ersatzteilliste

(18851150) HDS 1290 ST-GAS
(18851250) HDS 1290 ST-LP
(18852350) HDS 1290 ST-GAS *NL
(18852950) HDS 1290 ST-GAS *CH
(28824510) UBS-ELEKTR.ZUENDUNG
(49510010) DOKU HDS1290 ST GAS
(49510020) DOKU HDS1290 ST GAS-NL
(49511260) DOKU HDS1290 ST GAS

DE

HINWEISE

Weitere Sprachen:

Diese Ersatzteilliste ist in weiteren Sprachen erhältlich. Sie erhalten diese unter www.kaercher.com im Bereich Service. Die Schreibweise der Teilenummer, z.B. 7.5456380, entspricht der Teilenummer 7.545-638.0.

Mengenangaben:

Die Mengenangaben in der Ersatzteilliste entsprechen den in der Baugruppe verbauten Stückzahlen der Bauteile.

Meterware:

Ersatzteile welche als Meterware geliefert werden sind auf Einbaulänge selbst zu kürzen. Die Stückzahlen sind als Mindestbestellmenge = 1m angegeben und müssen je nach Bedarf auf weitere volle Meterzahlen erhöht werden.

Versionen/ Werknummern:

Sind Versionen oder Werknummern in der Ersatzteilliste angegeben, ist anhand dieser vor Bestellung zu prüfen, welches Bauteil für ihr Gerät verwendet werden muss.

Lackierte Teile:

Bei Bestellungen von lackierten Teilen welche in der Ersatzteilliste nicht in verschiedenen Farben ausgewiesen sind, ist zusätzlich die Farbnummer oder Farbe mit anzugeben.

Technische Änderungen:

Technische Änderungen sowie das Recht der ausschließlichen Auswertung unseres geistigen Eigentums behalten wir uns vor.

EN

INSTRUCTIONS

Other languages:

This list of spare parts is also available in other languages. You can get this list from www.kaercher.com in the Service division. The designation of the part number e.g. 7.5456380 is equal to 7.545-638.0.

Quantity details:

The quantity details in the spare parts list correspond to the number of pieces of the component installed in the assembly group.

Piece goods:

Spare parts that are sold as piece goods are to be cut to the desired length. The quantities have been indicated as minimum order quantity = 1m and must be rounded off to the full meter figure depending on your requirements.

Version/ Plant numbers:

If version or plant numbers are mentioned in the spare parts list, then use the same to check before ordering which spare part needs to be used for your appliance.

Painted parts:

While ordering painted parts that are not mentioned in the spare parts list in their colour variations, please mention the colour number or the colour you require.

Technical changes:

We reserve the right to make technical changes as well as the right to exclusive use of our intellectual property.

FR

REMARQUES

Autres langues:

Cette liste de pièces de rechange est disponible en autres langues. Cela est disponible sous www.kaercher.com dans le menu Service.

La désignation du numéro de pièce, par ex. 7.5456380, correspond au numéro de pièce 7.545-638.0.

Indications de quantité:

Les indications de quantité dans la liste de pièces de rechange correspondre aux nombres de pièces des composants utilisés dans la construction.

Matériel au mètre:

Les pièces de rechange qui sont livrées au mètre doivent être raccourcies à longueur souhaitée par l'acheteur même. Les nombres des pièces sont indiquées en quantité de commande minimale = 1m et doivent être augmentés selon le besoin à une chiffre de mètre complète.

Versions/ Numéros d'usine:

Lorsqu'il sont indiquées des versions ou des numéros d'usine dans la liste de pièces de rechange, vous devez vérifier que composant doit être utilisé pour votre appareil.

Pièces laquées:

Pour commander des pièces laquées, à les différentes couleurs ne sont pas indiquées dans la liste des pièces de rechange, vous devez indiquer en plus le numéro de la couleur ou seulement la couleur.

Modifications techniques:

Nous nous réservons la possibilité des modifications techniques ainsi le droit d'exploitation exclusive de notre propriété intellectuelle.

IT

AVVERTENZE

Altre lingue:

Il presente elenco di parti di ricambio è disponibile sul nostro sito Web anche in altre lingue: sotto www.kaercher.com alla voce "Service".

L'indicazione del codice pezzo, ad es. 75456380, corrisponde al codice pezzo 7.545-638.0

Indicazioni di quantità:

Le indicazioni di quantità riportate dall'elenco "parti di ricambio" corrispondono al numero delle singole componenti contenute nella rispettiva unità.

Merce a metro:

Le parti di ricambio fornite come "merce a metro" devono venire in seguito accorciate alla lunghezza necessaria per il montaggio. La quantità unitaria è indicata come "quantità minima di ordinazione = 1m" e deve all'occorrenza venire moltiplicata per il numero intero di metri necessari.

Versioni / Numeri di fabbricazione:

Quando l'elenco "parti di ricambio" riporta diverse versioni o numeri di fabbricazione, confrontare la versione o il numero di fabbricazione del ricambio desiderato con quelle/i presenti nell'elenco e indicarlo al momento dell'ordinazione.

Parti di ricambio verniciate:

Nel caso di ricambi verniciati, se l'elenco parti di ricambio non ne riporta espressamente i diversi colori, al momento dell'ordinazione è necessario indicare anche il colore o il numero del colore desiderato.

Modifiche tecniche:

Ci riserviamo il diritto di apportare modifiche tecniche così come il diritto di utilizzo esclusivo della nostra proprietà intellettuale.

ES

INDICACIONES

Otros idiomas:

La lista de piezas de repuesto se puede adquirir en otros idiomas. La puede adquirir en www.kaercher.com en el área de servicios.

La notación de los números de las piezas, p.ej. 75456380 corresponde al número de pieza 7.545-638.0.

Cantidades:

Las indicaciones de cantidades de la lista de piezas de repuesto corresponden al número de piezas montadas en el componente.

Mercancía por metros:

Las piezas de repuesto que se suministran por metros se pueden cortar al largo deseado. La unidad mínima de pedido es de = 1 m y el número de metros completos se puede aumentar según necesidad.

Versiones/números de fábrica:

Si se indica la versión o número de fábrica en la lista de piezas de repuesto, se debe comprobar en ella la pieza a usar para su aparato antes de realizar el pedido.

Piezas lacadas:

Al realizar pedidos de piezas lacadas que no estén indicadas en los diferentes colores en la lista de piezas de repuesto, se debe indicar también la referencia del color o el color.

Modificaciones técnicas:

Reservados los derechos de realizar modificaciones técnicas y aprovechar nuestra propiedad intelectual.

PL

WSKAZÓWKI

Pozostałe języki:

Ta lista części zamiennych jest dostępna w także w innych językach. Mogą ją Państwo pobrać ze strony www.kaercher.com w dziale Serwis.

Sposób zapisywania numeru części, np. 75456380, odpowiada numerowi części 7.545-638.0.

Dane ilości:

Dane ilości podane w liście części zamiennych odpowiadają liczbie sztuk podzespołów tworzących dany moduł.

Towar sprzedawany na metry:

Części zamienne dostarczane jako towar sprzedawany na metry po zamontowaniu należy samodzielnie skrócić do potrzebnej długości. Liczba sztuk podana jest jako minimalna ilość zamówienia = 1m i w zależności od potrzeb zwiększa się ją o kolejne pełne metry.

Wersje/ Numer zakładu:

Jeżeli w liście części zamiennych podane są wersje lub numery zakładu, przed zamówieniem na ich podstawie należy sprawdzić, który podzespół stosuje się w Państwa urządzeniu.

Części lakierowane:

W przypadku zamówień części lakierowanych, które w liście części zamiennych nie podano w wielu kolorach, należy dodatkowo zaznaczyć nr koloru lub kolor.

Zmiany techniczne:

Zastrzegamy sobie prawo do zmian technicznych oraz wyłącznego wykorzystywania naszej własności intelektualnej.

RU

УКАЗАНИЯ:

Другие языки:

Данный список запасных частей также доступен на других языках. Вы найдете его на сайте www.kaetcher.com в разделе Service Маркировка номера детали, например, 75456380, соответствует номеру детали 7.545-638.0.

Указание количества:

Количественные данные в списке запасных частей соответствуют числу компонентов, входящих в состав узлов.

Товар, продаваемый на метры:

Запасные части, продающиеся на метры, необходимо обрезать до нужной длины. Число изделий указано в виде минимального объема заказа = 1м и их количество можно округлить до требуемого по мере необходимости.

Варианты исполнения/заводские номера:

Если варианты исполнения или заводские номера указаны в списке запасных частей, то перед заказом необходимо проверить, какая деталь подходит для вашего устройства.

Лакированные детали:

При заказе лакированных деталей, варианты расцветки которых не указаны в списке запасных частей, необходимо дополнительно указать номер цвета или необходимый для вас цвет.

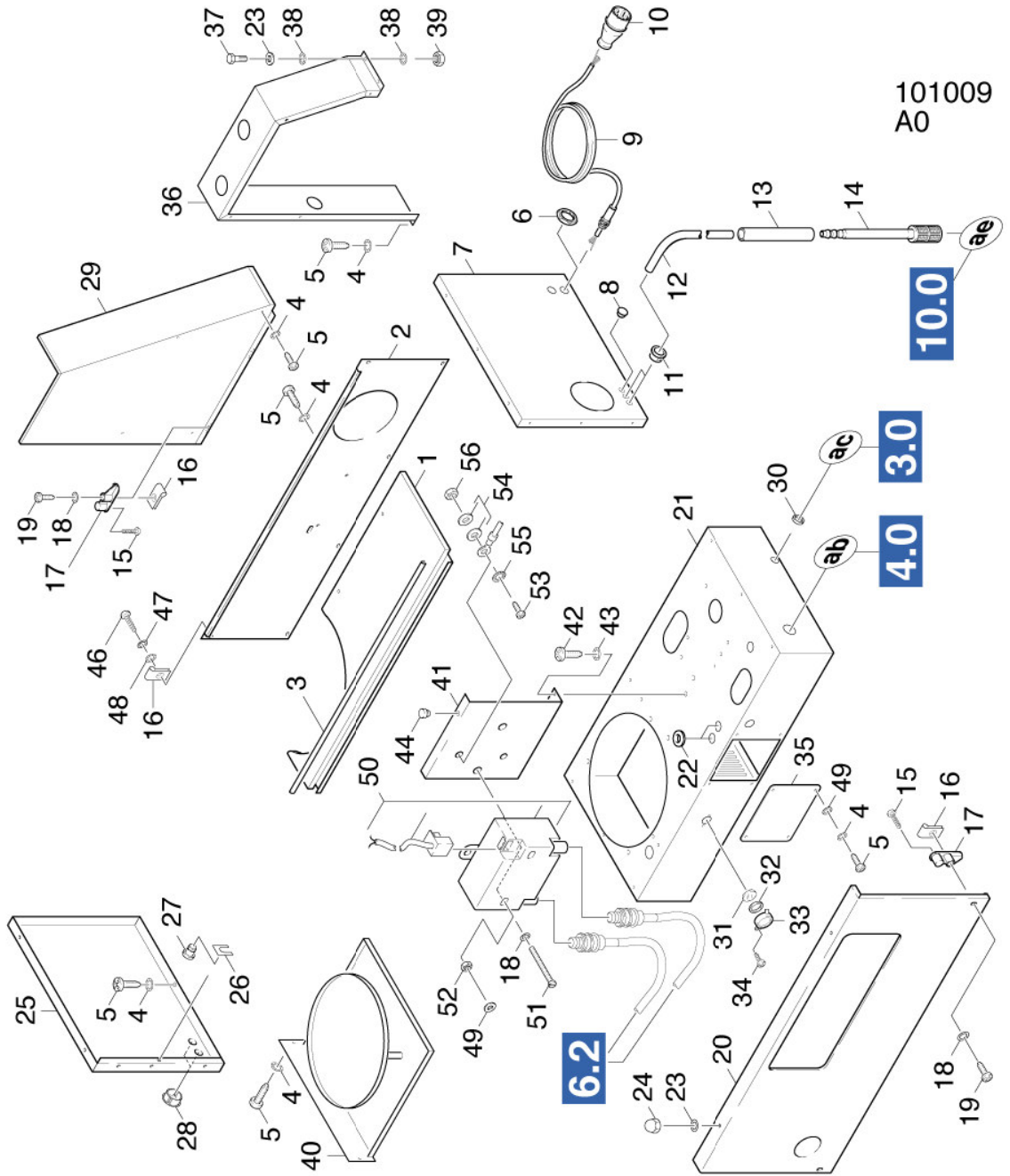
Технические изменения:

Мы оставляем за собой право на технические изменения, а также право на исключительное использование нашей интеллектуальной собственности.

INHALTSVERZEICHNIS

1.0 EINZELTEILE	9.0 ZUBEHOER
2.0 PUMPENSATZ	9.1 HANDSPRITZPISTOLE
2.1 KOLBEN	9.2 STRAHLROHR VERSION 1
2.2 DRUCKSEITE	9.3 STRAHLROHR VERSION 2
2.3 SAUGSEITE	9.4 SCHLAUCH
3.0 MOTOR	10.0 INSTRUMENTENTAFEL
4.0 GASVENTIL	11.0 SIGNALLEUCHE
4.1 GASVENTIL 11293	
4.2 GASVENTIL 11294	
5.0 E-GERAETESCHRANK	
5.1 E-GERAETESCHRANK 11293	
5.2 E-GERAETESCHRANK 11294	
6.0 DURCHLAUFERHITZER	
6.1 DURCHLAUFERHITZER 11293	
6.2 DURCHLAUFERHITZER 11294	
7.0 SCHWIMMERKASTEN	
7.1 SCHWIMMERKASTEN	
7.2 DGT	
8.0 SICHERHEITSBLOCK Reedschalter Ersatz	

1.0 EINZELTEILE



1.0 EINZELTEILE

POS	BENENNUNG ZUSATZINFORMATIONEN	TEILE-NR	STCK	AB WERK-NR	BIS WERK-NR
1	WAND	50652980	1		
2	RUECKWAND	50652360	1		
3	Kantenschutz	63680890	1		
4	Zahnscheibe A5,3-FSt-A3E DIN 6797	73121720	26		
5	Schraube M5x12 -St-PZR (In6Rd)	73030380	22		
6	Gegenmutter PG16	66414840	1		
7	SEITENWAND	50652850	1		
8	Abdeckkappe	63680990	1		
9	Kabel	48201930	1	11294	
9	Bevorratung eingestellt	77779990	1		11293
10	Stecker CEE 16A	66460300	1		
11	Durchfuehrungstuelle	66414940	2		
12	Schlauch DN 7	63881940	3		
	ALS METERWARE BESTELLEN				
13	Rohr	50257470	1		
14	Filter	64141360	1		
15	Linsenschraube 4,2x13	63031220	4		
16	Blechmutter	63100340	6		
17	AUFLAGER	50570260	4		
18	Scheibe 5-200HV-A2E ISO7093-1	73122780	6		
19	Bl.Schr. ST4,8X32-ST-A2R (KOMBIHIN6RD)	73030800	4		
20	WAND	50652830	1		
21	GRUNDRAHMEN	40502200	1		
22	Durchfuehrungstuelle	66414040	2		
23	Scheibe 6 -200HV-A3E ISO 7090	73120030	3		
24	Hutmutter M6 -6-A2E DIN 1587	73113800	2		
25	SEITENWAND	50652370	1		
26	Sicherung	63430060	2		
27	Boizen	63733460	2		
28	ABDECKKAPPE	63680790	2		
29	HAUBE	50664450	1		
30	Dichtring C24x29 -SiFA DIN 7603	73624240	1		

1.0 EINZELTEILE

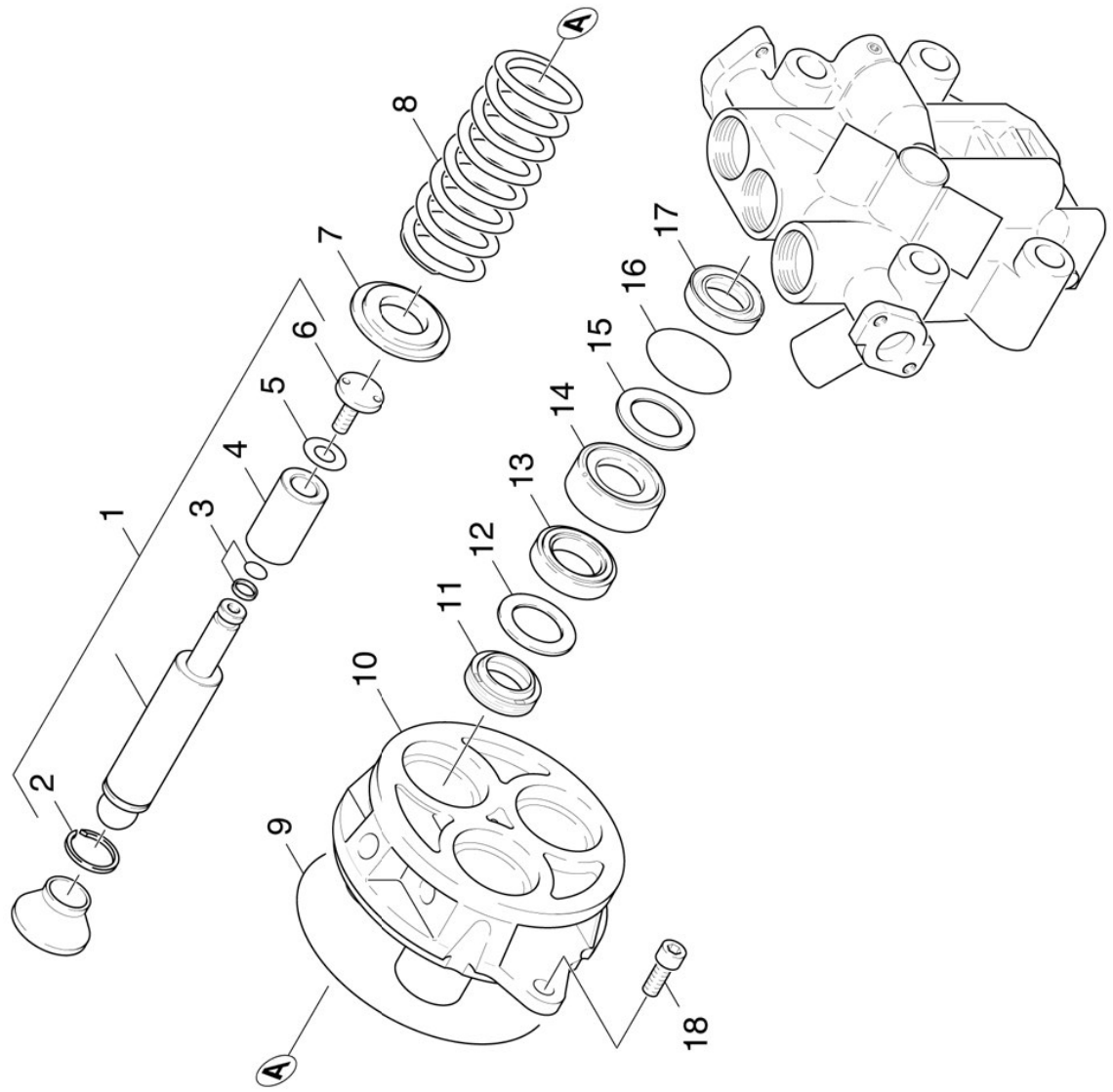
POS	BENENNUNG ZUSATZINFORMATIONEN	TEILE-NR	STCK	AB WERK-NR	BIS WERK-NR
31	Glasscheibe	62780140	1		
32	Flachdichtung	53641000	1		
33	Blech	50005900	1		
34	Bl.Schr. ST3,5X 6,5-ST-A2R (IN6RD)	73031360	1		
35	DECKEL	50634350	1		11293
35	Deckel	50638330	1	11294	
36	STAENDER	50520290	1		
37	Schraube M6x20-ST- 8.8-A3R (IN6RD)	73060920	2		
38	Zahnscheibe A6,4-FSt-A3E DIN 6797	73121670	4		
39	6kt-Mutter M6 -04-A2E ISO 10511	73114250	2		
40	WANNE	40390190	1		
41	STAENDER	50520300	1		
42	Schraube M 8x12-ST-A2E DIN 7500-1	63030350	2		
43	Zahnscheibe A8,4-FST-PH DIN 6797	73121590	2		
44	Bevorratung eingestell	77779990	1		
46	Bl.Schr. ST4,8X13 -St-R2R (In6Rd)	73030760	2		
48	6kt-Mutter M5 -8-A2E ISO 4032	73110020	1		
49	Scheibe 5-200HV-A3E ISO 7090	73120020	6		
50	ZUENDTRAFO	66222310	1	11294	
51	Schraube M5x50 -A2-70 (In6Rd)	73061870	2		
52	6kt-Mutter M 5-04-A2E ISO 10511	73114210	2		
53	Schraube M 4X 12- 8.8-R2R K-IN6RD	73060580	1		
54	Scheibe 4 -200HV-A3E ISO 7089	73120010	2		
55	Faecherscheibe A4,3-FSt-A3E DIN6798	73122300	1		
56	6kt-Mutter M4 -8-A2E ISO 4032	73110010	1		

2.0 PUMPENSATZ

2.1 KOLBEN
2.2 DRUCKSEITE
2.3 SAUGSEITE



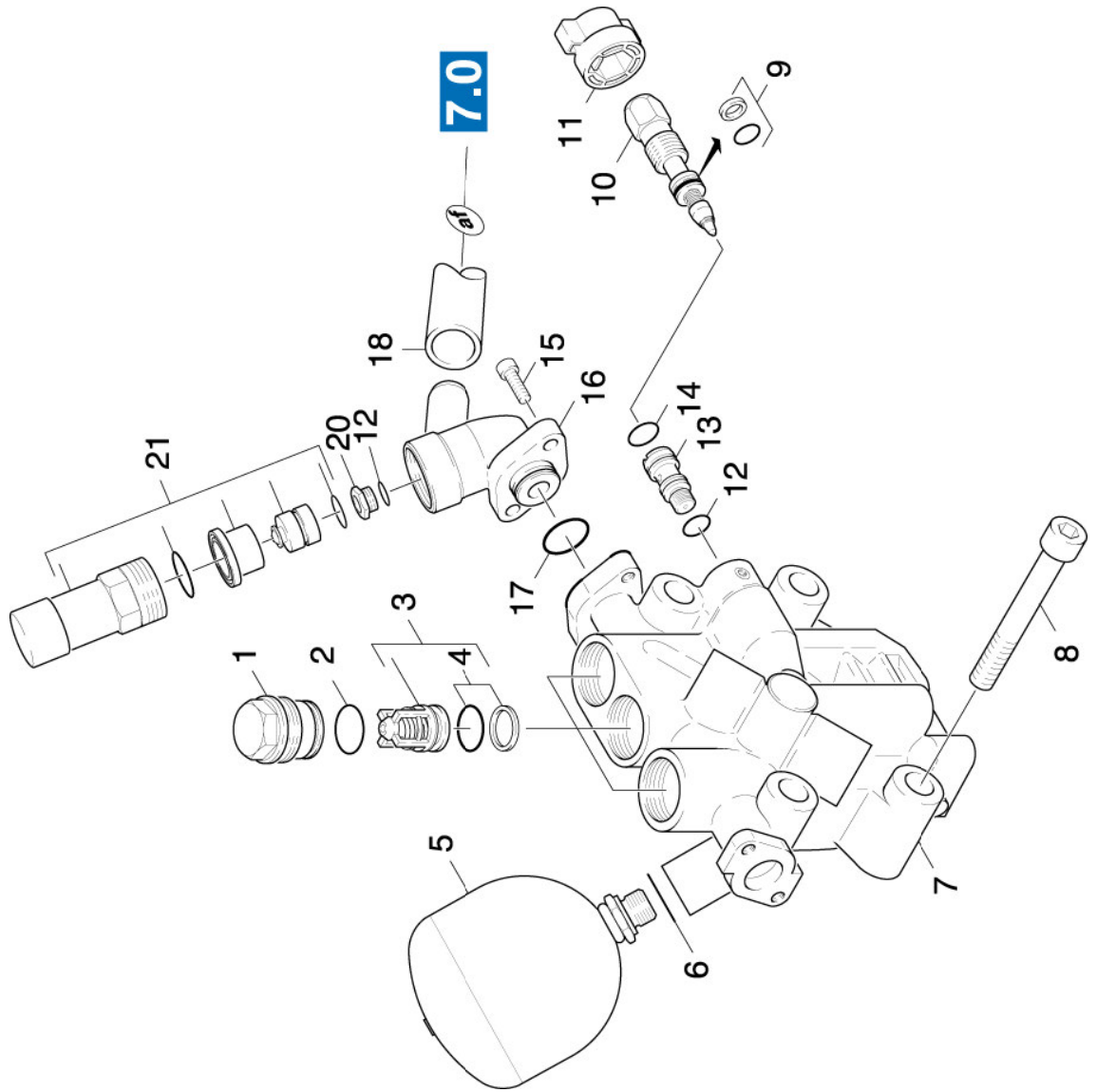
2.1 KOLBEN



2.1 KOLBEN

POS	BENENNUNG ZUSATZINFORMATIONEN	TEILE-NR	STCK	AB WERK-NR	BIS WERK-NR
1	KOLBEN	45531020	3		
2	Sprengring 24	63431440	3		
3	O-Ring kpl. 1ST.-R.- 7,65X 1,78 NBR 80	63623650	3		
4	Huelse Keramik	51103690	3		
5	Dichtring	53632280	3		
6	Formschraube	53051660	3		
7	Scheibe	51153150	3		
8	Schraubenfeder	53321870	3		
9	O-Ring 115,0 X 1,78-NBR 70	63624470	1		
10	Gehaeuse	50602100	1		
11	Nutring 24X34X6/8	63650680	3		
12	Scheibe	51153140	2		
13	Kompaktdichtung 24X36X7	63650690	3		
14	Buchse	51122130	3		
15	Scheibe	51153070	3		
16	O-Ring 40,0 X 2,0-NBR 70	63622160	3		
17	Nutring 24X34	63650670	3		
18	Zyl.Schr. M8x20 -8.8-A2E ISO 4762	73060410	2		
100	PUMPENSET HDS 1210	28803920	1		

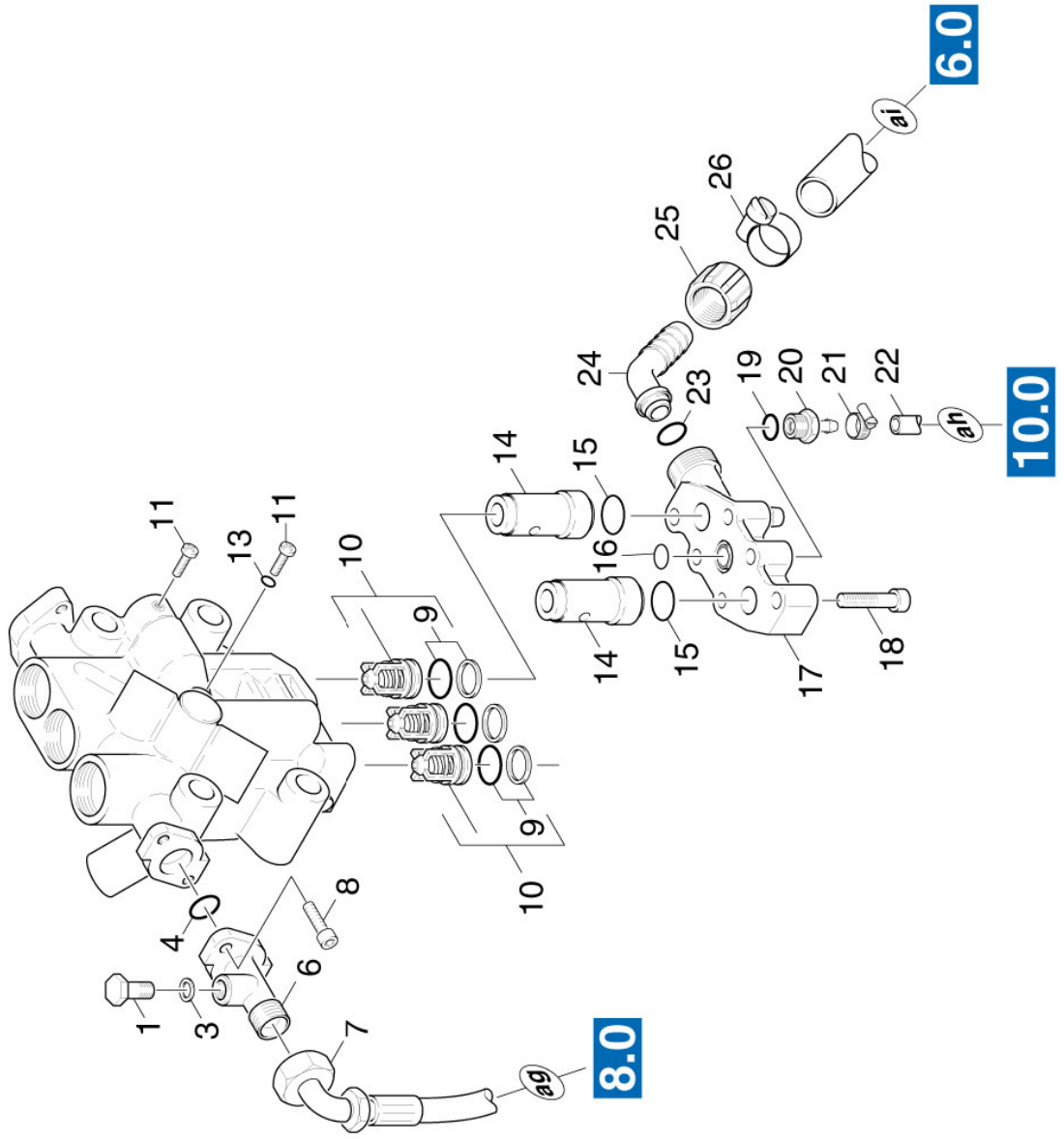
2.2 DRUCKSEITE



2.2 DRUCKSEITE

POS	BENENNUNG ZUSATZINFORMATIONEN	TEILE-NR	STCK	AB WERK-NR	BIS WERK-NR
1	Ventilschraube	55830710	3		
2	O-Ring 21,95X1,78-NBR 80	63625180	3		
3	Ventil (3 Stück)	28849120	1		
4	O-Ring kpl. 1ST.-R.	63625170	3		
5	Druckspeicher	65050280	1		
6	Dichtring A16x20 -Cu DIN 7603	73620070	1		
7	ZYLINDERKOPF	55501360	1		
8	Zyl.Schr. M12x110- 10.9-A3E ISO 4762	73061040	4		
9	O-Ring 12,42 KOMPL	63625750	1		
10	Spindel	42910090	1		
11	Griff	53212630	1		
12	O-Ring 10 x 1,5-NBR 70	63624820	2		
13	Huelle	51103680	1		
14	O-Ring 11,0 X 1,3-NBR 70	63624020	1		
15	Schraube M6x20-ST- 8.8-A3R (IN6RD)	73060920	2		
16	Gehaeuse	50602370	1		
17	O-Ring 16,0 X 2,4-NBR 80	63624450	1		
18	Schlauch DN16	63887190	1		
	ALS METERWARE BESTELLEN				
20	VENTILSITZ	55811340	1		
21	Sicherheitsventil	64126040	1		
100	PUMPENSET HDS 1210	28803920	1		

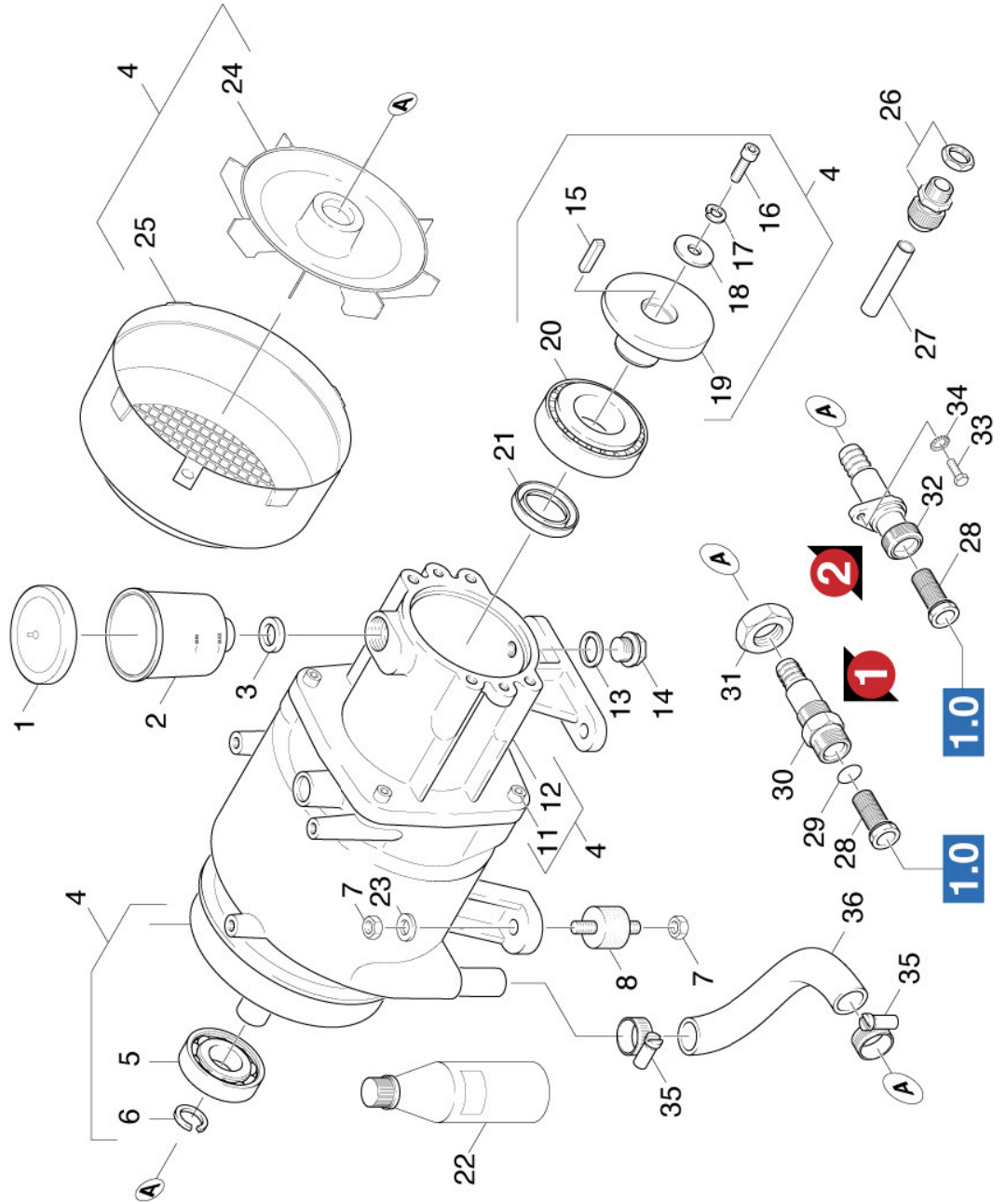
2.3 SAUGSEITE



2.3 SAUGSEITE

POS	BENENNUNG ZUSATZINFORMATIONEN	TEILE-NR	STCK	AB WERK-NR	BIS WERK-NR
1	VS-Schraube M10x1-A-CuZn DIN7604	73822310	1		
3	Dichtring A10x13,5 -Cu DIN 7603	73620030	1		
4	O-Ring 14,0 X 1,78-NBR 70	63623950	1		
6	Flansch	51221150	1		
7	HD-Schlauch DN 8-0,86m	63888810	1		
8	Schraube M6x20-ST- 8.8-A3R (N6RD)	73060920	2		
9	O-Ring kpl. 1ST.-R.	63625170	3		
10	Ventil (3 Stück)	28849130	1		
11	Fl.Schr. M4x6 -CU2 ISO 7045-H	73063230	2		
13	O-Ring 4,0 X 1,0-NBR 70	63624520	1		
14	Huelse	51102600	2		
15	O-Ring 22,3 X 2,4-NBR 70	63621680	2		
16	O-Ring 16,0 X 2,0-NBR 70	63621740	1		
17	VENTILGEHAEUSE	55871210	1		
18	Zyl.Schr. M8x35 -8.8-A2E ISO4762	73060440	6		
19	O-Ring 15,0x2,0	63624270	1		
20	Ventil	45801140	1		
21	Schlauchschele A 10-16x9-W4 DIN3017	73730190	1		
22	Schlauch DN8 -PVC ALS METERWARE BESTELLEN	63882470	1		
23	O-Ring 13,3x2,4	63620780	1		
24	Schlauchnippel	54432110	1		
25	Mutter	53100620	1		
26	Schlauchschele	63885480	1		
100	PUMPENSET HDS 1210	28803920	1		

3.0 MOTOR



3.0 MOTOR

POS	BENENNUNG ZUSATZINFORMATIONEN	TEILE-NR	STCK	AB WERK-NR	BIS WERK-NR
1	Deckel	50631890	1		
2	Behälter	50700480	1		
3	Dichtring	53631000	1		
4	E-Motor 5,5 kW	66114470	1		
5	Kugellager 6305-ZZ	64012530	1		
6	Sicherungsring 25x1,2-St-vz DIN 471	73430080	1		
7	6kt-Mutter M8 -8-A3E ISO 4032	73110040	8		
8	Gummipuffer M8	63390600	4		
11	Schraube M6x45 -8.-A3R (In6Rd)	73061310	4		
12	Gehäuse	50602090	1		
13	Dichtring A18x22 -Cu DIN 7603	73620090	1		
14	VS-Schraube M18x1,5-A-CuZn DIN 7604	73822350	1		
15	Passfeder 8x7x28-C45R DIN 6885	73180430	1		
16	Zyl.Schr. M8x20 -8.-A2E ISO 4762	73060410	1		
17	Federring 8-FST-A3E DIN 7980	73130510	1		
18	Scheibe 8 -100HV-A3E ISO 7094	73122610	1		
19	TAUMELSCHEIBE	51201320	1		
20	Kege Rollenlager 41	64012250	1		
21	RWDR A35x52x7-NBR DIN3760	73670090	1		
22	Getriebeoel 1L	62880160	1		
23	Federring B 8-FSt-A3E DIN 127	73130040	8		
24	LUEFTERRAD	66114920	1		
25	LUEFTERHAUBE	66114910	1		
26	Kabelverschraubung PG16	66413560	1		
27	SCHUTZSCHLAUCH ALS METERWARE BESTELLEN	66420440	1		
28	Sieb	64142820	1		
29	Dichtring C24x29 -SiFA DIN 7603 VERSION 1	73624240	1		
30	SCHRAUBSTUTZEN VERSION 1	54023160	1		
31	6kt-Mutter M24x1,5-CuZn DIN 936	73111620	1		

3.0 MOTOR

POS	BENENNUNG ZUSATZINFORMATIONEN	TEILE-NR	STCK	AB WERK-NR	BIS WERK-NR
32	VERSION 1 KNOTENSTUECK	54271230	1		
33	VERSION 2 Kombi-Schr. M6x12-5.6-A2E-S1-N ISO10644	73090080	1		
34	VERSION 2 Zahnscheibe A6,4-FSt-A3E DIN 6797	73121670	1		
35	Schlauchschelle	63885470	2		
36	Wasserschlauch DN16 ALS METERWARE BESTELLEN	63889240	1		

4.0 GASVENTIL

4.1 GASVENTIL

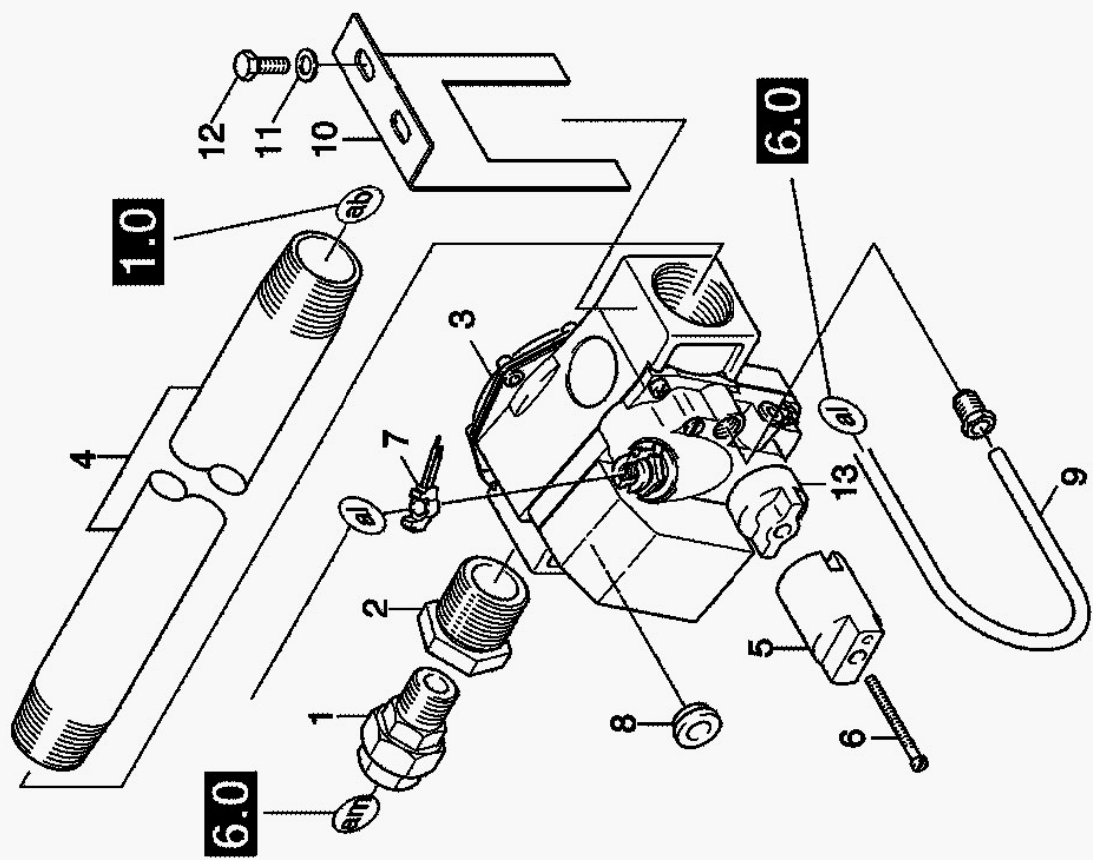
11293

4.2 GASVENTIL

11294



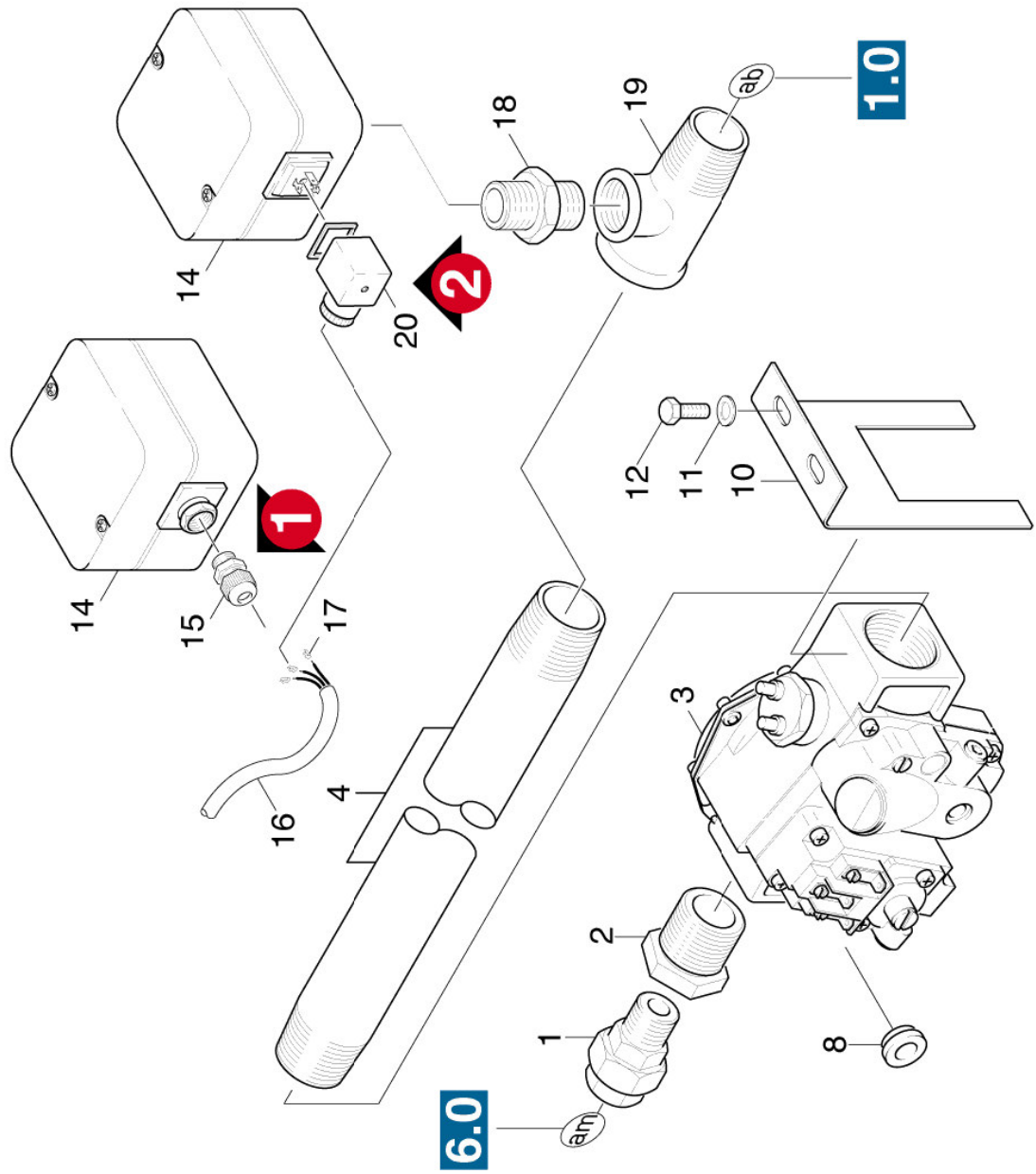
4.1 GASVENTIL



4.1 GASVENTIL

POS	BENENNUNG ZUSATZINFORMATIONEN	TEILE-NR	STCK	AB WERK-NR	BIS WERK-NR
1	Verschraubung U12- 1/2	63853120	1		
2	Reduziernippel N4-1"x1/2"-ZN-A EN 10242	73871550	1		
3	GASVENTIL	65250790	1		
	/ 1.885-115.0 / -235.0 / -295.0				
3	GASVENTIL -LP-	65251070	1		
	/ 1.885-125.0				
4	Rohr	50282360	1		
5	GRIFF	53213620	1		
6	SCHRAUBE 6-32 UNC	63040500	1		
7	THERMOSTROMWEICHE	66470440	1		
8	Gummiring	53790130	1		
9	LEITUNGSROHR	54231460	1		
10	BLECHTEIL	50459400	1		
11	Scheibe 8 -200HV-A3E ISO 7090	73120040	2		
12	6kt-Schraube M8x12 -8.8-A2E ISO 4017	73043940	2		
13	EINSTELLGRIFF	63211340	1		

4.2 GASVENTIL



4.2 GASVENTIL

POS	BENENNUNG ZUSATZINFORMATIONEN	TEILE-NR	STCK	AB WERK-NR	BIS WERK-NR
1	Verschraubung U12- 1/2	63853120	1		
2	Reduziernippel N4-1"x1/2"-ZN-A EN 10242	73871550	1		
3	GASVENTIL RP 1" / 1.885-115.0 / -295.0	65251150	1		
3	GASVENTIL RP 1"-LP- / 1.885-125.0	65251160	1		
3	GASVENTIL RP 1" / 1.885-235.0	65251210	1		
4	Rohr	50282360	1		
8	Gummiring	53790130	1		
10	BLECHTEIL	50459400	1		
11	Scheibe 8 -200HV-A3E ISO 7090	73120040	2		
12	6kt-Schraube M8x12 -8.8-A2E ISO 4017	73043940	2		
14	Gasdruckwaechter	66350450	1		
15	Kabelverschraubung PG11 VERSION 1	66413570	1		
16	Steuerleitung 3x1,0	66411220	1		
17	Aderendhuese 1,0mm²	66412760	6		
18	Reduziernippel 1/2"-1/4"	63852370	1		
19	T-Stueck B5-1"x1/2"x1"-W350-04-VZ	63870250	1		
20	Winkel Steckverbinder VERSION 2	69615290	1		

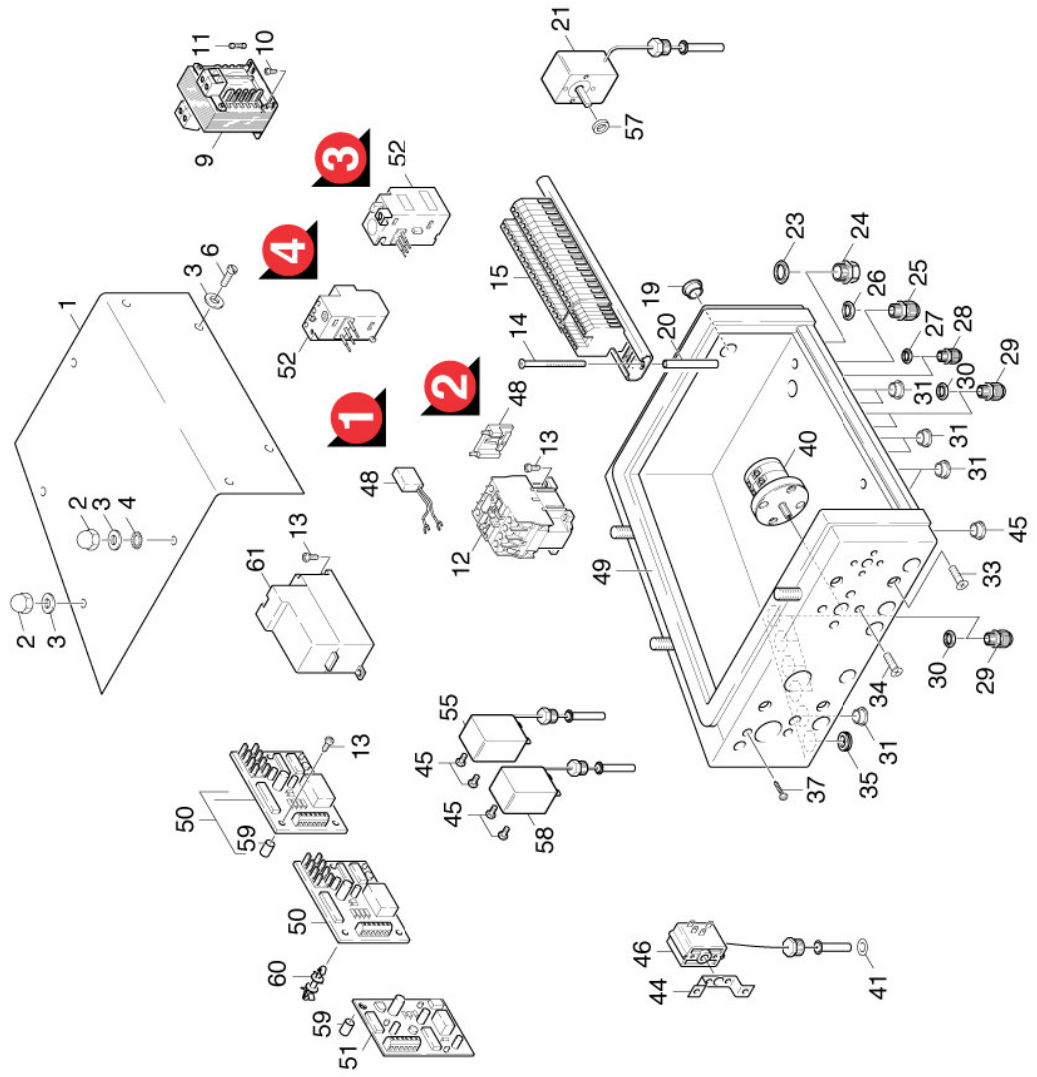
5.0 E-GERAETESCHRANK

5.1 E-GERAETESCHRANK
11293

5.2 E-GERAETESCHRANK
11294



5.1 E-GERAETESCHRANK



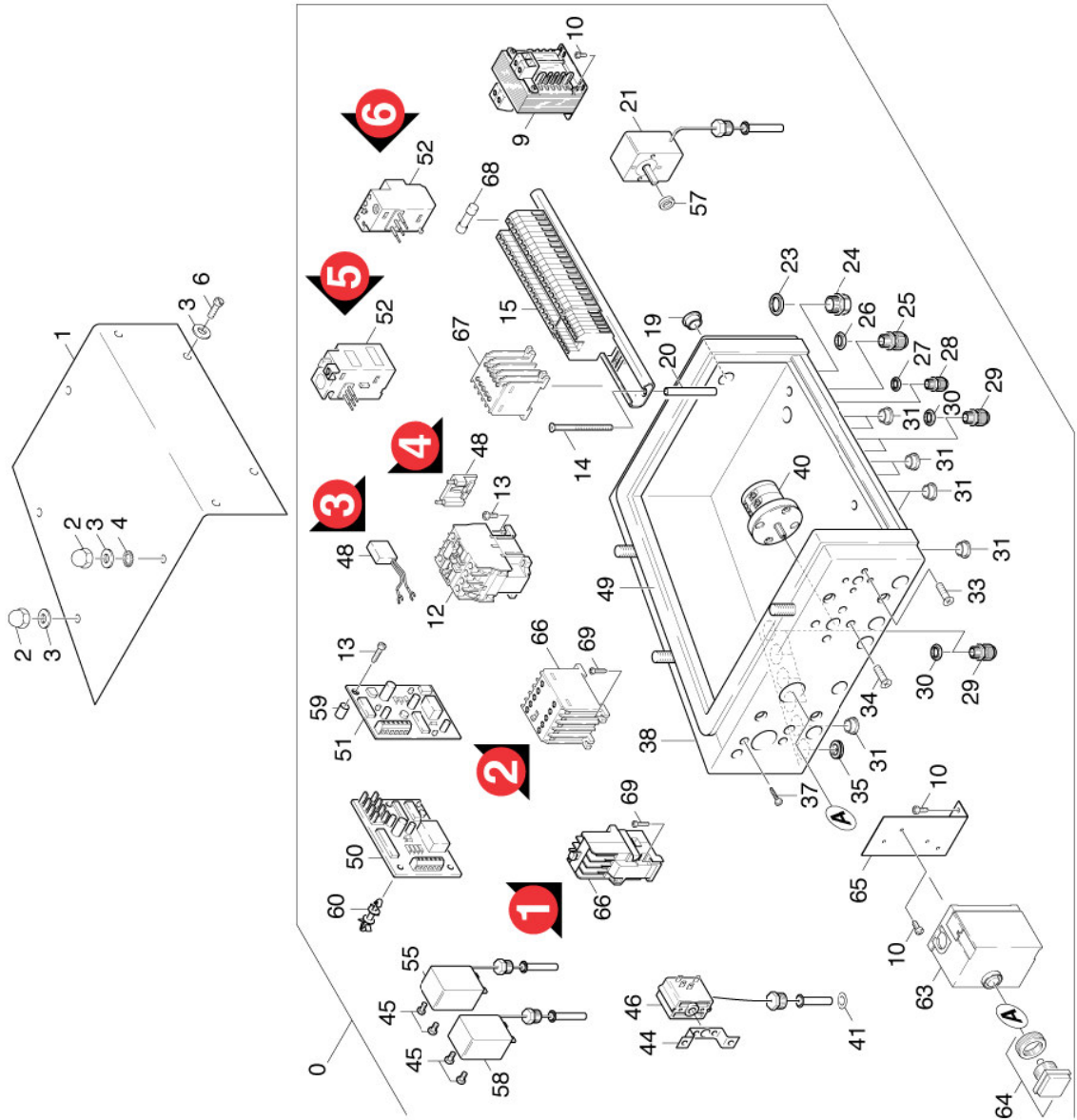
5.1 E-GERAETESCHRANK

POS	BENENNUNG ZUSATZINFORMATIONEN	TEILE-NR	STCK	AB WERK-NR	BIS WERK-NR
1	DECKEL	50633800	1		
2	Hutmutter M 5-5-A2E DIN 917	73113310	4		
3	Scheibe 5-200HV-A3E ISO 7090	73120020	8		
4	Zahnscheibe A5,3-FSt-A3E DIN 6797	73121720	2		
6	Schraube M5x12 -St-P2R (In6Rd)	73030380	4		
9	Steuertrafo 40VA	66220210	1		
10	Schraube M4x8 -St-P2R (In6Rd)	73030300	2		
11	Sicherungseinsatz traege G-2,0A	66440520	1		
12	Schuetz 24V AC	66323650	1		
13	Schraube M4x16-ST-A2R (KOMBIIN6RD)	73030330	7		
14	Schneidschraube M5x60-ST-A2E DIN 7500-ME	73035050	2		
15	KLEMMLEISTE	66432890	1		
19	Schutzkappe 23,6	63680220	1		
20	Rohr	50257270	2		
21	Temperaturregler	66858680	2		
23	Gegenmutter PG13,5	66413690	1		
24	Kabelverschraubung PG13,5	66413430	1		
25	Kabelverschraubung PG16	66413560	1		
26	Gegenmutter PG16-PA DIN 46320	66413700	1		
27	Gegenmutter PG 7	66417560	1		
28	Kabelverschraubung PG7	66412780	1		
29	Kabelverschraubung PG9	66413550	6		
30	Gegenmutter PG 9	66413660	6		
31	Verschlussstopfen	63680640	5		
32	Verschlussstopfen	63681340	2		
33	Senkschraube M4x8-ST-8.8-A2R (IN6RD)	73050160	1		
34	SENKSCHR. M 4X 12	73052530	2		
35	Profildichtung	53651090	1		
37	Bl.Schr. ST4,2x13-ST-A2R (IN6RD)	73030890	2		
38	GERAETESCHRANK	48001540	1		
40	Schalter	66310810	1		
41	Dichtring A5,5x8 -Cu DIN 7603	73620330	1		

5.1 E-GERAETESCHRANK

POS	BENENNUNG ZUSATZINFORMATIONEN	TEILE-NR	STCK	AB WERK-NR	BIS WERK-NR
44	Halter	50424810	1		
45	Schraube M4x8 -A2-70 (In6Rd)	73062050	4		
46	TEMPERATURWAECHTER	66858850	1		
48	Varistor	66322750	1		
	VERSION 2				
48	Entstoerglied 24V	66418020	1		
	VERSION 1				
49	Dichtband Zellgummi 9x4	62730430	1		
50	UBS TIMERMODUL	28823830	1		
	ALTE AUSFUEHRUNG				
50	Timermodul	66315380	1		
	NEUE AUSFUEHRUNG				
51	Bevorratung eingestellt	77779990	1		
52	Ueberstromrelais	66332420	1		
	PASSEND FUER FANAL SCHUETZ				
	VERSION 3				
52	MOTORSCHUTZRELAIS	66333530	1		
	PASSEND FUER TELEMECHANIQUE SCHUETZ				
	VERSION 4				
53	Kabelband	66414580	1		
54	Verschlusstopfen	63681250	1		
55	TEMPERATURBEGRENZER	66859370	1		
57	Scheibe 12X5X2,0	63622540	1		
58	TEMPERATURREGLER / 1.885-235.0	66859380	1		
59	Distanzhuedse	66432880	2		
60	Verschlusshaken	63734820	3		
	NEUE AUSFUEHRUNG				
61	Bevorratung eingestellt	77779990	1		

5.2 E-GERAETESCHRANK



5.2 E-GERAETESCHRANK

POS	BENENNUNG ZUSATZINFORMATIONEN	TEILE-NR	STCK	AB WERK-NR	BIS WERK-NR
0	E-GERAETESCHRANK / 1.885-115.0 / -125.0 / -295.0	38119520	1		
0	E-GERAETESCHRANK / 1.885-235.0	38119570	1		
1	DECKEL	50633800	1		
2	Hutmutter M 5-5-A2E DIN 917	73113310	4		
3	Scheibe 5-200HV-A3E ISO 7090	73120020	8		
4	Zahnscheibe A5,3-FSt-A3E DIN 6797	73121720	2		
6	Schraube M5x12 -St-P2R (In6Rd)	73030380	4		
9	Steuertrafo 40VA	66220210	1		
10	Schraube M4x8 -St-P2R (In6Rd)	73030300	5		
11	Sicherungseinsatz traege G-2,0A	66440520	1		
12	Schuetz 24V AC	66323650	1		
13	Schraube M4x16-ST-A2R (KOMBHIN6RD)	73030330	9		
14	Schneidschraube M5x60-ST-A2E DIN 7500-ME	73035050	2		
15	KLEMMLEISTE	66432890	1		
19	Schutzkappe 23,6	63680220	1		
20	Rohr	50257270	2		
21	Temperaturregler	66858680	2		
23	Gegenmutter PG13,5	66413690	1		
24	Kabelverschraubung PG13,5	66413430	1		
25	Kabelverschraubung PG16	66413560	1		
26	Gegenmutter PG16-PA DIN 46320	66413700	1		
27	Gegenmutter PG 7	66417560	1		
28	Kabelverschraubung PG7	66412780	1		
29	Kabelverschraubung PG9	66413550	6		
30	Gegenmutter PG 9	66413660	6		
31	Verschlussstopfen	63680640	5		
32	Verschlussstopfen	63681340	2		
33	Senkschraube M4x8-ST-8.8-A2R (IN6RD)	73050160	2		
34	SENKSCHR. M 4X 12	73052530	2		
35	Profildichtung	53651090	1		

5.2 E-GERAETESCHRANK

POS	BENENNUNG ZUSATZINFORMATIONEN	TEILE-NR	STCK	AB WERK-NR	BIS WERK-NR
37	Bl.Schr. ST4,2x13-ST-A2R (IN6RD)	73030890	2		
38	GERAETESCHRANK	48001540	1		
40	Schalter	66310810	1		
41	Dichtring A5,5x8 -Cu DIN 7603	73620330	1		
44	Halter	50424810	1		
45	Schraube M4x8 -A2-70 (In6Rd)	73062050	4		
46	TEMPERATURWAECHTER	66858850	1		
48	Varistor	66322750	1		
	VERSION 4				
48	Entstoerglied 24V	66418020	1		
	VERSION 3				
49	Dichtband Zellgummi 9x4	62730430	1		
50	Timermodul	66315380	1		
51	Impulsgeber	66333720	1		
52	Ueberstromrelais	66332420	1		
	VERSION 5				
52	MOTORSCHUTZRELAIS	66333530	1		
	VERSION 6				
53	Kabelband	66414580	1		
55	TEMPERATURBEGRENZER	66859370	1		
57	Scheibe 12X5X2,0	63622540	1		
58	TEMPERATURREGLER / 1.885-235.0	66859380	1		
59	Distanzhueise	66432880	2		
60	Verschlusshaken	63734820	3		
	NEUE AUSFUEHRUNG				
63	GASFEUERUNGSAUTOMAT	66334190	1		
64	Entsperrungstaste	53240730	1		
65	Halter	50424790	1		
66	Hilfsschuetz 24V AC	66322460	1		
67	Schuetz 4 KW /230V	66321750	1		
68	Sicherung 10A	66440740	1		

5.2 E-GERAETESCHRANK

POS	BENENNUNG ZUSATZINFORMATIONEN	TEILE-NR	STCK	AB WERK-NR	BIS WERK-NR
-----	----------------------------------	----------	------	------------	-------------

69	Schneidschraube M3X 16-ST-A2E	63030140	2		
----	-------------------------------	----------	---	--	--

6.0 DURCHLAUFERHITZER

6.1 DURCHLAUFERHITZER

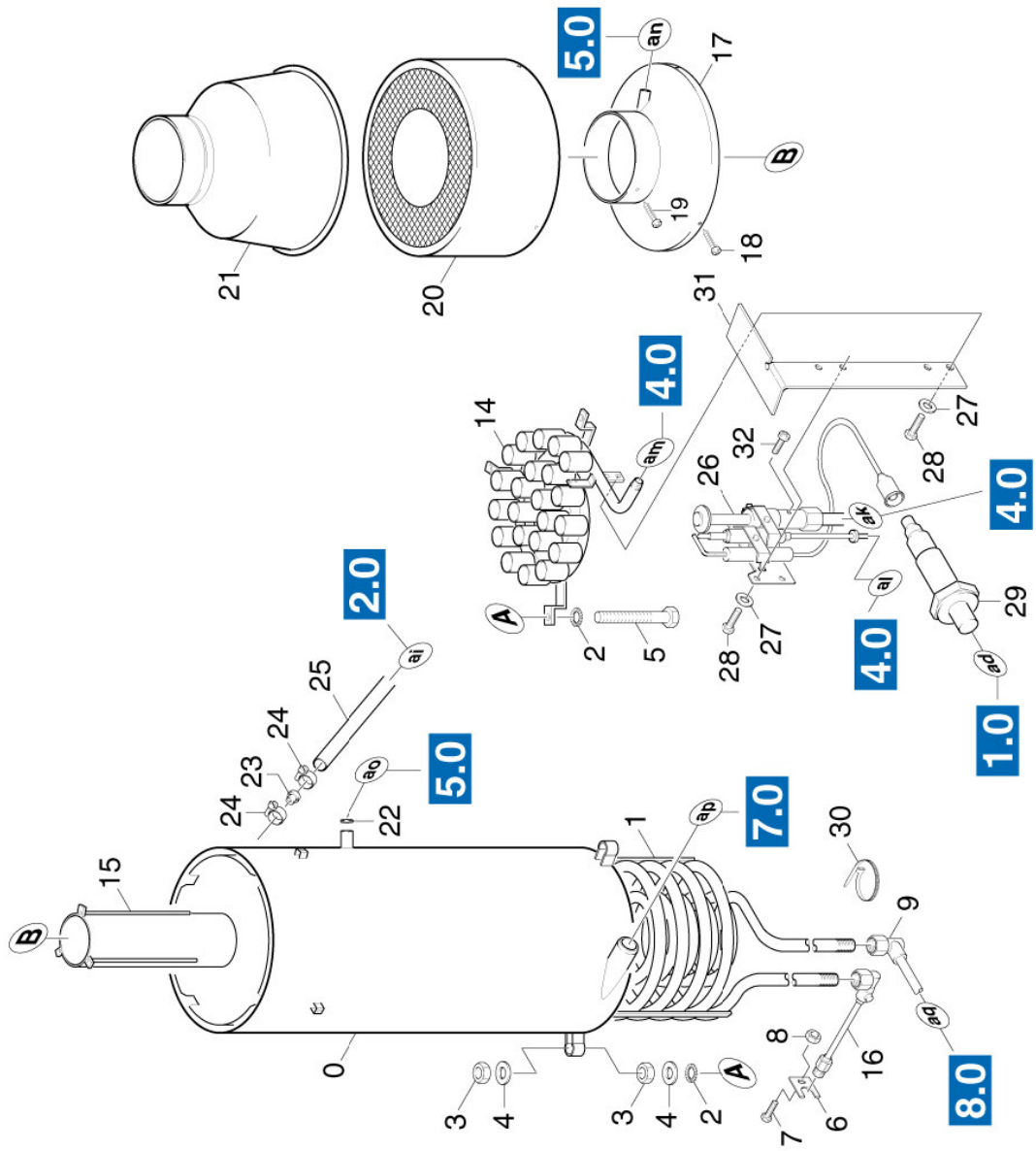
11293

6.2 DURCHLAUFERHITZER

11294



6.1 DURCHLAUFERHITZER



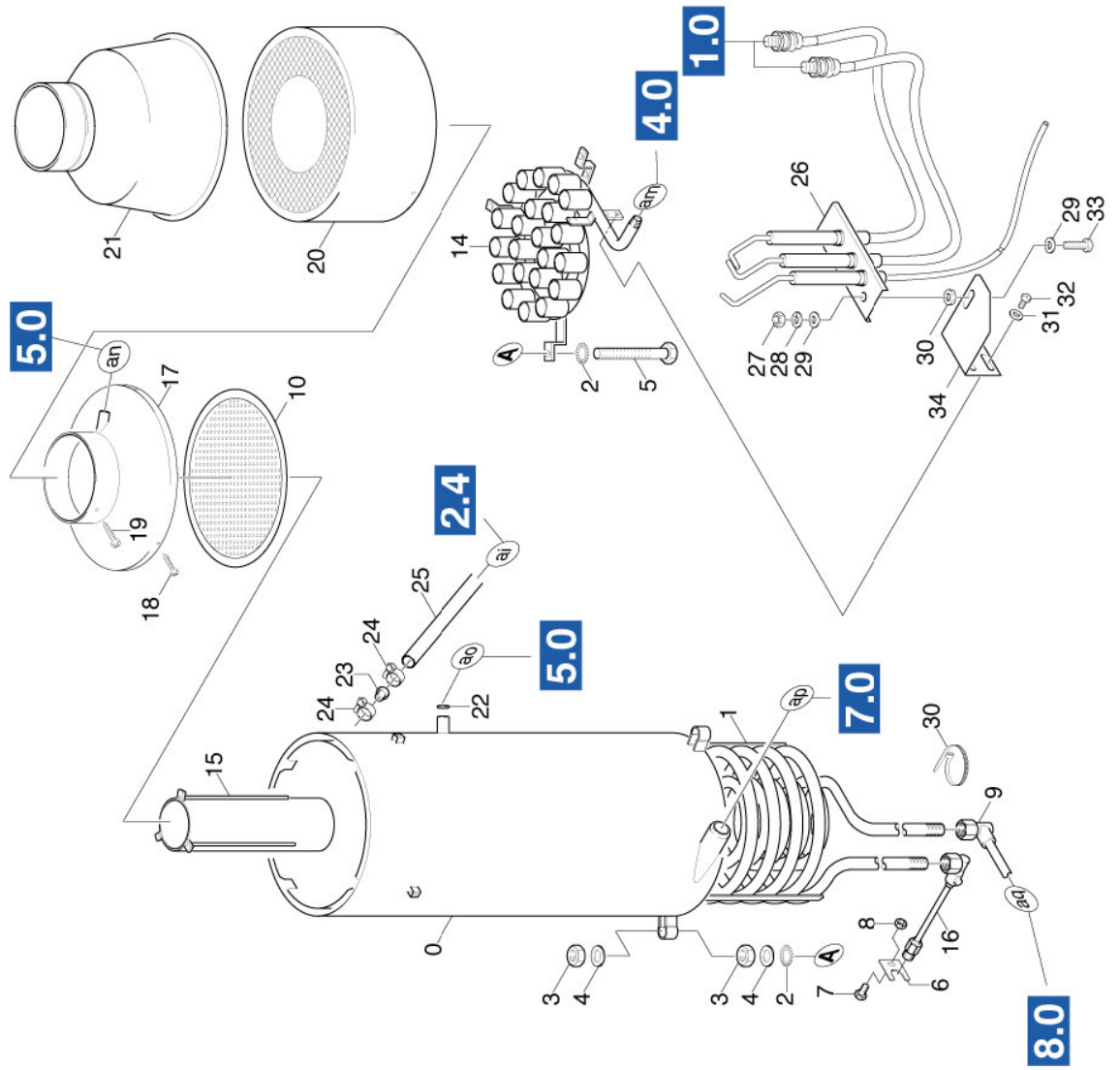
6.1 DURCHLAUFERHITZER

POS	BENENNUNG ZUSATZINFORMATIONEN	TEILE-NR	STCK	AB WERK-NR	BIS WERK-NR
0	DURCHLAUFERHITZER	36401370	1		
1	HEIZSCHLANGE KPL.	46800910	1		
1	HEIZSCHLANGE KPL.	46801310	1		
	EDELSTAHLAUSFUEHRUNG				
2	Zahnscheibe A10,5 -FSt-A3E DIN 6797	73121600	6		
3	6kt-Mutter M10 -04-A2E ISO 10511	73114230	6		
4	Scheibe 10-200HV-A3E ISO 7090	73120050	6		
5	6KT-SCHR. M10X 65	73044860	3		
6	HALTER	50426330	1		
7	6kt-Schraube M 6x12-8.8-A2E ISO 4017	73043820	2		
8	6kt-Mutter M6 -04-A2E ISO 10511	73114250	1		
9	ROHRLEITUNG / 1.885-115.0 / -125.0 / -295.0	44211090	1		
9	ROHRLEITUNG / 1.885-235.0	44212250	1		
14	BRENNER / 1.885-115.0 / -235.0 / -295.0	46610090	1		
14	BRENNER / 1.885-125.0	46610150	1		
15	LUFTFUEHRUNG	46920240	1		
16	ROHRLEITUNG / 1.885-115.0 / -125.0 / -295.0	44211080	1		
16	ROHRLEITUNG / 1.885-235.0	44212240	1		
17	Deckel	40631530	1		
18	Bl.Schr. ST4,2X 6,5-ST-A2R (IN6RD)	73031350	6		
19	Bl.Schr. ST3,5X 9,5-ST-A2R (IN6RD)	73030620	3		
20	HITZESCHUTZ	43940560	1		
21	Zugunterbrecher nur fuer Ersatz	46561470	1		
22	Scheibe	51153750	1		
23	Buchse	51121930	1		
24	Schlauchschelle	63885480	2		

6.1 DURCHLAUFERHITZER

POS	BENENNUNG ZUSATZINFORMATIONEN	TEILE-NR	STCK	AB WERK-NR	BIS WERK-NR
25	Schlauch DN19 ALS METERWARE BESTELLEN	63881550	2		
26	PILOTBRENNER / 1.885-115.0 / -235.0 / -295.0	65250780	1		
26	PILOTBRENNER -LP- / 1.885-125.0	65251060	1		
27	Scheibe 4 -200HV-A2E ISO7093-1	73122810	4		
28	Schraube M4x8 -8.8-R2R (In6Rd)	73060560	4		
29	PIEZOZUENDER	65250770	1		
30	Kabelband	66414630	1		
31	Halter	50426900	1		
32	Schraube ST2,9x9,5 -St-R2R (In6Rd)	73030610	1		

6.2 DURCHLAUFERHITZER



6.2 DURCHLAUFERHITZER

POS	BENENNUNG ZUSATZINFORMATIONEN	TEILE-NR	STCK	AB WERK-NR	BIS WERK-NR
0	DURCHLAUFERHITZER	36401370	1		
1	HEIZSCHLANGE KPL.	46800910	1		
1	HEIZSCHLANGE KPL.	46801310	1		
	EDELSTAHLAUSFUEHRUNG				
2	Zahnscheibe A10,5 -FSt-A3E DIN 6797	73121600	6		
3	6kt-Mutter M10 -04-A2E ISO 10511	73114230	6		
4	Scheibe 10-200HV-A3E ISO 7090	73120050	6		
5	6KT-SCHR. M10X 65	73044860	3		
6	HALTER	50426330	1		
7	6kt-Schraube M 6x12-8.8-A2E ISO 4017	73043820	2		
8	6kt-Mutter M6 -04-A2E ISO 10511	73114250	1		
9	ROHRLEITUNG / 1.885-115.0 / -235.0 / -295.0	44211090	1		
9	ROHRLEITUNG / 1.885-235.0	44212250	1		
10	Abdeckblech	50075000	1		
14	BRENNER / 1.885-115.0 / -235.0 / -295.0	46610090	1		
14	BRENNER / 1.885-125.0	46610150	1		
15	LUFTFUEHRUNG	46920240	1		
16	ROHRLEITUNG / 1.885-115.0 / -125.0 / -295.0	44211080	1		
16	ROHRLEITUNG / 1.885-235.0	44212240	1		
17	Deckel	40631530	1		
18	Bl.Schr. ST4,2X 6,5-ST-A2R (IN6RD)	73031350	6		
19	Bl.Schr. ST3,5X 9,5-ST-A2R (IN6RD)	73030620	3		
20	HITZESCHUTZ	43940560	1		
21	Zugunterbrecher nur fuer Ersatz	46561470	1		
22	Scheibe	51153750	1		
23	Buchse	51121930	1		

6.2 DURCHLAUFERHITZER

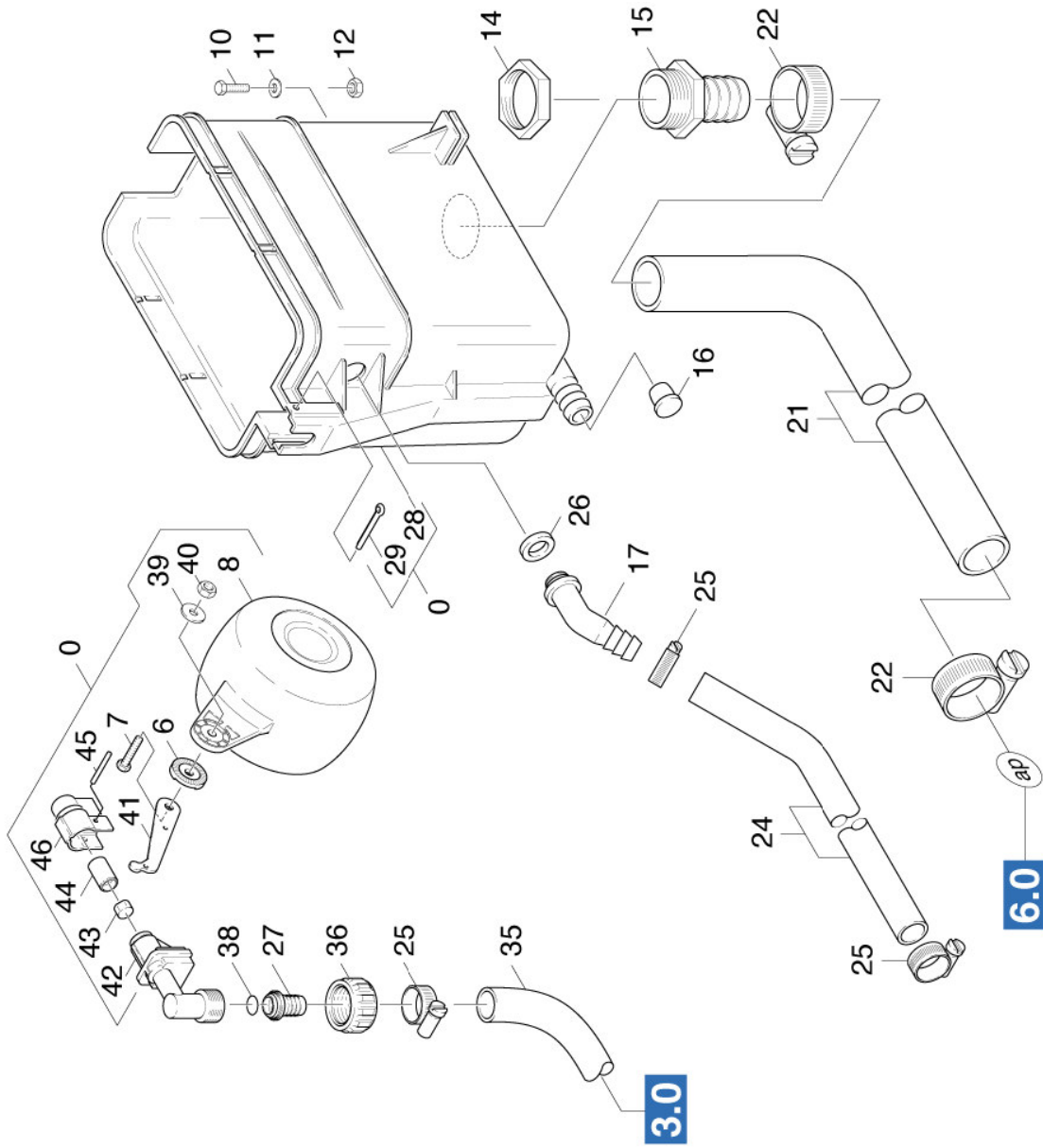
POS	BENENNUNG ZUSATZINFORMATIONEN	TEILE-NR	STCK	AB WERK-NR	BIS WERK-NR
24	Schlauchschelle	63885480	2		
25	Schlauch DN19	63881550	2		
	ALS METERWARE BESTELLEN				
26	Zuendelektroden kpl.	65261670	1		
27	6kt-Mutter M 5-A2-70 ISO 4032	73110650	2		
28	Federring A 5-Edelstahl DIN 128	73130320	2		
29	Scheibe 5 -A2 ISO 7089	73120520	4		
30	SCHEIBE	51151630	1		
31	Scheibe 4-A2 ISO 7089	73120670	2		
32	Schraube M4x8 -A2-70 (In6Rd)	73062050	2		
33	Schraube M5x20 -A2-70 (In6Rd)	73061830	2		
34	Blechteil	50482860	1		

7.0 SCHWIMMERKASTEN

7.1 SCHWIMMERKASTEN
7.2 DGT



7.1 SCHWIMMERKASTEN



7.1 SCHWIMMERKASTEN

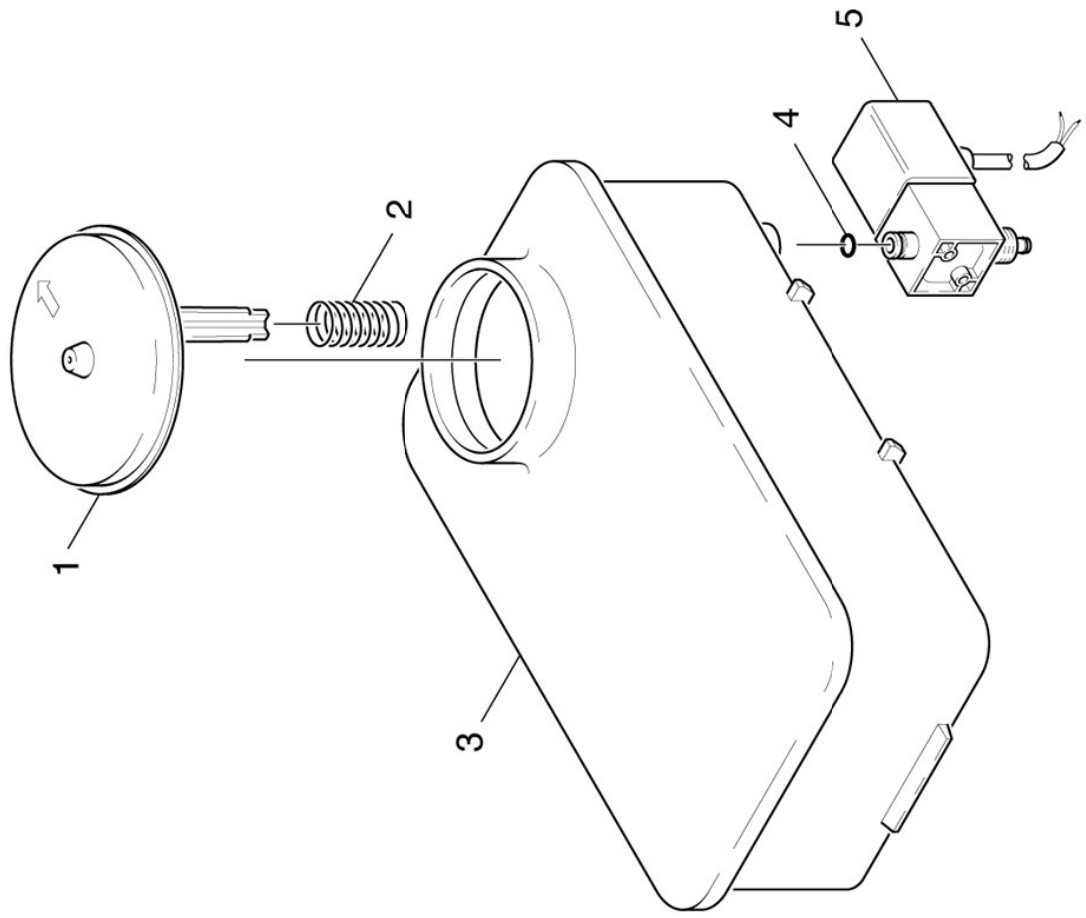
POS	BENENNUNG ZUSATZINFORMATIONEN	TEILE-NR	STCK	AB WERK-NR	BIS WERK-NR
0	SCHWIMMERVENTIL	35930750	1		
6	Scheibe	51151580	1		
7	Schraube M6x20 -A2-70 (In6RD)	73061940	1		
8	Schwimmer	55850040	1		
10	Bl.Schr. ST4,8X25-ST-A2R (IN6RD)	73030790	2		
11	Scheibe 5-200HV-A2E ISO7093-1	73122780	2		
12	Schnappmutter 4,8	63100280	2		
13	Bevorratung eingestellt	77779990	1		
14	6kt-Mutter 1 1/4"	53111570	1		
15	NIPPEL	54092080	1		
16	Verschlussstopfen	63680640	1		
17	Schlauchnippel	54432850	1		
21	Schlauch PVC DN32	63893730	2		
	ALS METERWARE BESTELLEN				
22	Schlauchschelle	63885630	2		
24	Schlauch DN16	63887190	2		
	ALS METERWARE BESTELLEN				
25	Schlauchschelle	63885470	6		
26	Dichtring	53631000	1		
27	Schlauchnippel	54432240	1		
28	BEHAELTER	50701240	1		
29	Splint 4x50 -St-A2E ISO 1234	73164320	1		
35	Wasserschlauch DN16	63889240	2		
	ALS METERWARE BESTELLEN				
36	Mutter R 3/4"	53100610	1		
38	O-Ring 13,3x2,4	63620780	1		
39	Scheibe 6-CuZn ISO 7093-1	73122790	1		
40	6kt-Mutter M 6-1.4305 ISO 10511	73114220	1		
41	Hebel	54810290	1		
42	VENTILGEHAEUSE	55871030	1		
43	Flachdichtung	53640950	1		
44	Ventilbolzen	55840260	1		

7.1 SCHWIMMERKASTEN

POS	BENENNUNG ZUSATZINFORMATIONEN	TEILE-NR	STCK	AB WERK-NR	BIS WERK-NR
-----	----------------------------------	----------	------	------------	-------------

45	Bolzen A 3x25 -CuZn ISO 2340	73160040	1		
46	Schutzteil	53940660	1		

7.2 DGT

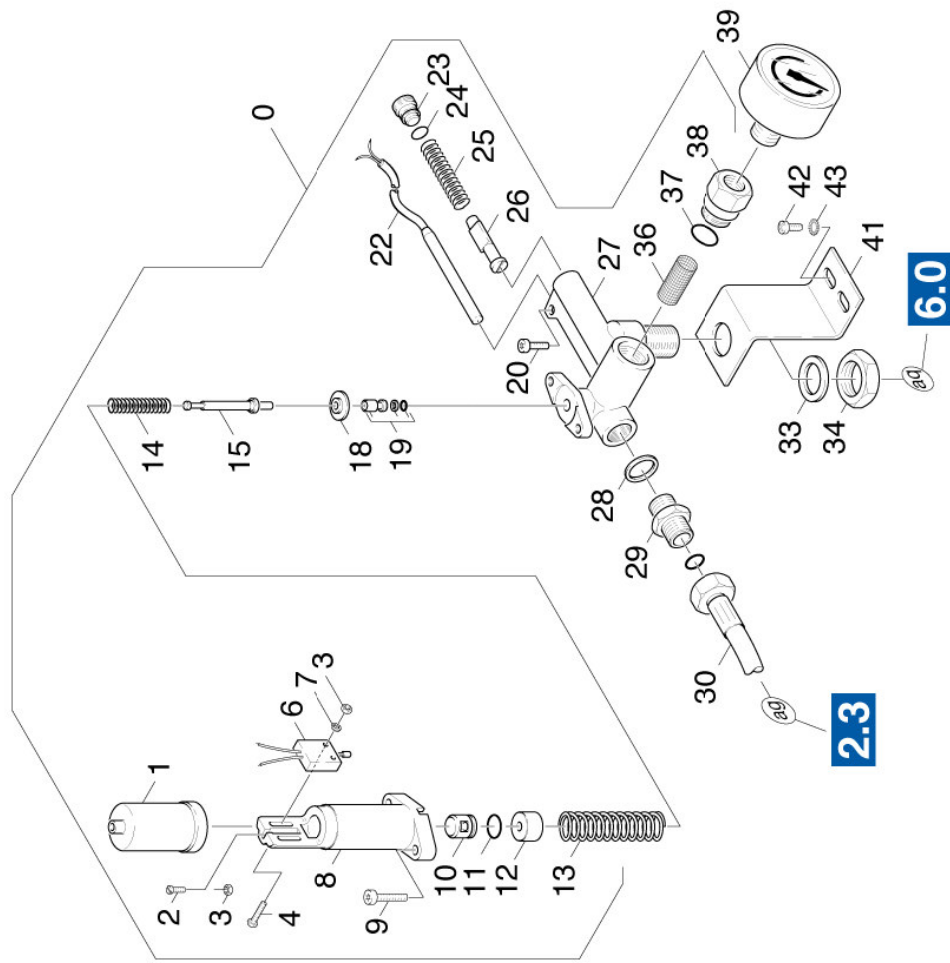


7.2 DGT

POS	BENENNUNG ZUSATZINFORMATIONEN	TEILE-NR	STCK	AB WERK-NR	BIS WERK-NR
-----	----------------------------------	----------	------	------------	-------------

1	Deckel	50632260	1		
2	Schraubenfeder	53320010	1		
3	Behälter	40700940	1		
4	O-Ring 6,0 X 2,0	63621130	1		
5	Magnetventil	66852100	1		

8.0 SICHERHEITSBLOCK



8.0 SICHERHEITSBLOCK

POS	BENENNUNG ZUSATZINFORMATIONEN	TEILE-NR	STCK	AB WERK-NR	BIS WERK-NR
0	SICHERHEITSBLOCK	47490900	1		
1	Schutzteil	53940600	1		
2	Zyl.Schr. M3x16-4.8-A2E ISO 1207	73064060	1		
3	6kt-Mutter M3 -8-A2E ISO 4032	73110000	3		
4	Schraube M3x20 -8.8-R2R (In6Rd)	73060550	2		
6	Mikroschalter	66311250	1		
7	Federring B 3-FSt-A3E DIN 127	73130000	2		
8	Gehaeuse	50600990	1		
9	Zyl.Schr. M6x25 -8.8-A2E ISO4762	73060230	2		
10	KOLBEN	55530460	1		
11	O-Ring 12,0 X 2,0	63621690	1		
12	Buchse	51121420	1		
13	Schraubenfeder	53320690	1		
14	Schraubenfeder	53320700	1		
15	STANGE	51072000	1		
18	Scheibe	51151470	1		
19	Kolben	45530250	1		
20	Schraube M6x16 -8.8-R3R (In6Rd)	73060900	1		
22	Reedschalter Ersatz	28801940	1		
23	Formschraube	53051620	1		
24	O-Ring 10 x 1,5-NBR 70	63624820	1		
25	Schraubenfeder	53320570	1		
26	Kolben	45530220	1		
27	Gehaeuse	56051310	1		
28	Dichtring A18x22 -Cu DIN 7603	73620090	1		
29	Stutzen A12-M18x1,5-MS DIN 7632	73864760	1		
30	HD-Schlauch DN 8-0,86m	63888810	1		
33	Scheibe 22 -160HV-A3E EN28738	73121450	1		
34	6kt-Mutter M22x1,5 -Cu2 ISO 8675	73111550	1		
36	Sieb	64141110	1		
37	O-Ring 17,3 X 2,4	63621600	1		
38	VERSCHLUSSSCHRAUBE	54110780	1		

8.0 SICHERHEITSBLOCK

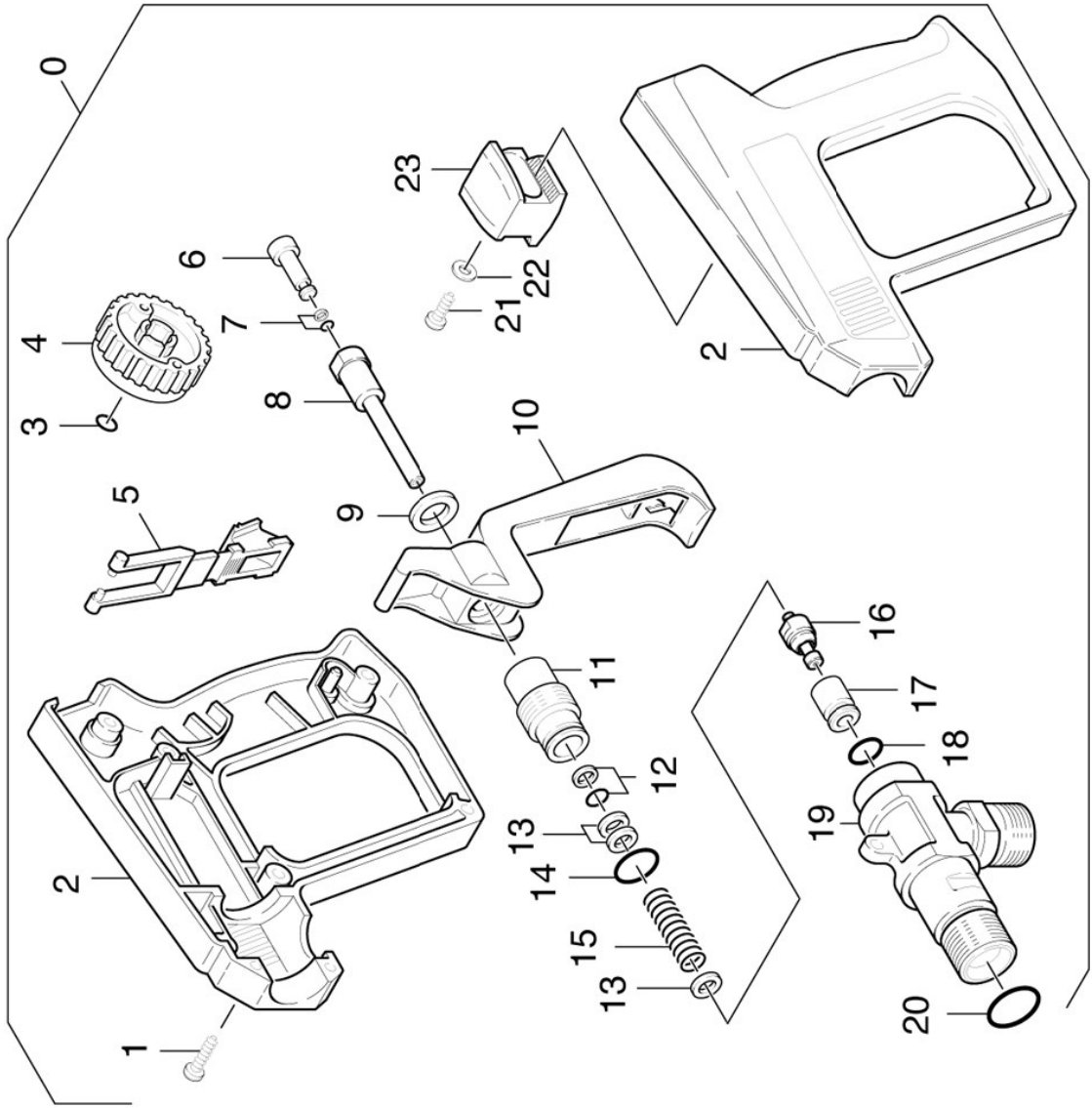
POS	BENENNUNG ZUSATZINFORMATIONEN	TEILE-NR	STCK	AB WERK-NR	BIS WERK-NR
39	MANOMETER 0-250	64210700	1		
41	HALTER	50422350	1		
42	Schraube M5x12 -St-PZR (In6Rd)	73030380	2		
43	Zahnscheibe A5,3-FSt-A3E DIN 6797	73121720	2		

9.0 ZUBEHOER

- 9.1 HANDSPRITZPISTOLE
- 9.2 STRAHLROHR
VERSION 1
- 9.3 STRAHLROHR
VERSION 2
- 9.4 SCHLAUCH



9.1 HANDSPRITZPISTOLE

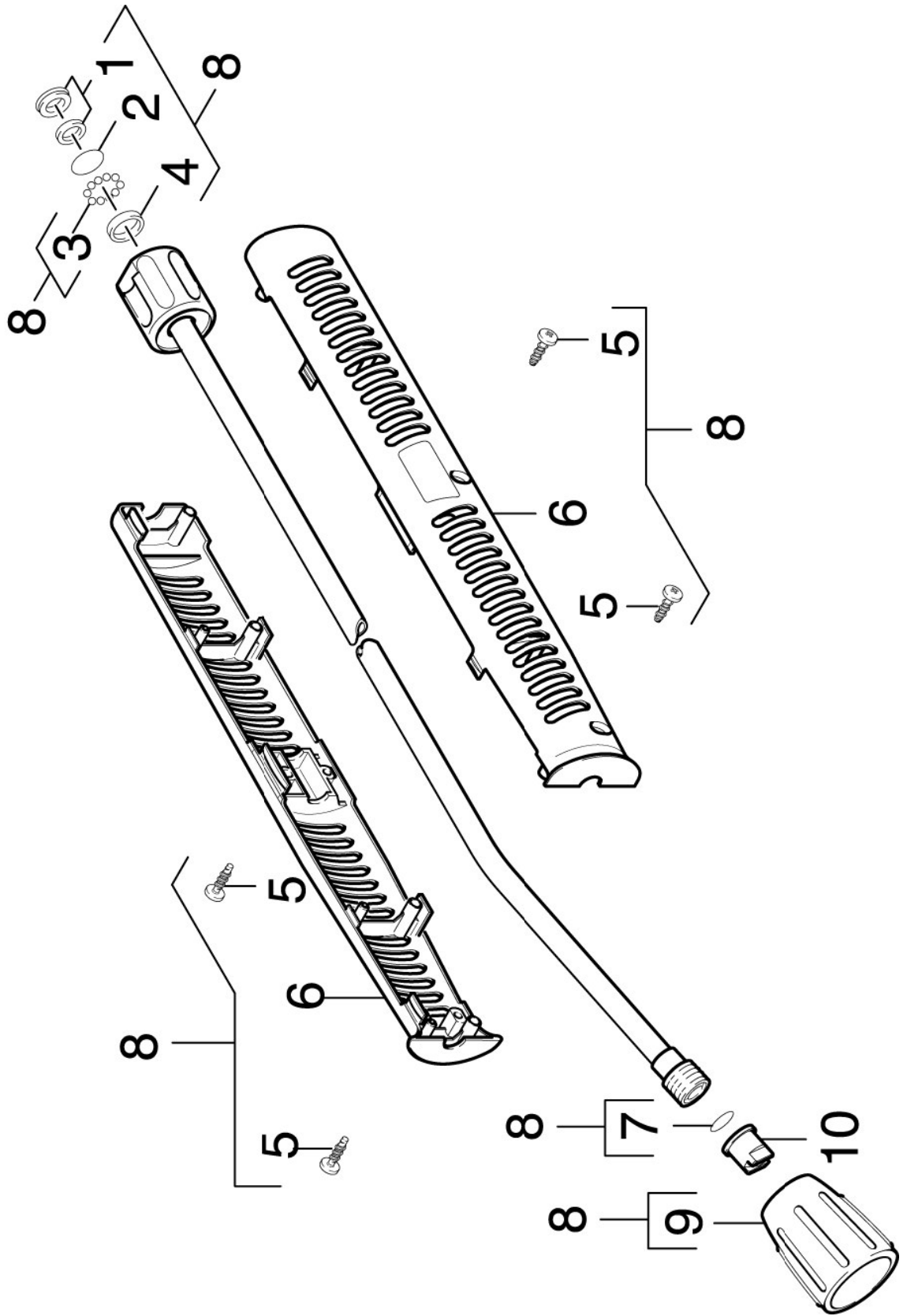


9.1 HANDSPRITZPISTOLE

POS	BENENNUNG ZUSATZINFORMATIONEN	TEILE-NR	STCK	AB WERK-NR	BIS WERK-NR
0	Handspritzpistole	47750260	1		
1	Schraube 4x22 -ST-10.9-R2R (IN6RD)	73030960	8		
2	Griffpaar	53211740	1		
3	O-Ring 6,07x1,78	63621760	1		
4	Handrad	53220060	1		
5	Formteil	50302830	1		
6	Kolben	55531180	1		
7	O-Ring kpl. 1ST.-R.	63624770	1		
8	Stange	51070620	1		
9	Scheibe	51152270	1		
10	Hebel	54810390	1		
11	Formschraube	53051100	1		
12	O-Ring kpl. 1ST.-R.	63624680	1		
13	Scheibe	51152600	3		
14	O-Ring 12,42X 1,78	63624780	1		
15	Schraubenfeder	53321400	1		
16	Ventilsitz	45810490	1		
17	Huelse	51103480	1		
18	O-Ring 7,59X 2,62	63624790	1		
19	Knotenstueck	54270790	1		
20	O-Ring 17,12X 2,62-NBR 70	63624960	1		
21	Linsenschraube 4,2x16-St-vz	63030250	1		
22	Scheibe 4 -200HV-A3E ISO 7089	73120010	1		
23	Formteil	50304590	1		
100	ET-Satz Handspritzpistole	28830140	1		

9.2 STRAHLROHR

VERSION 1



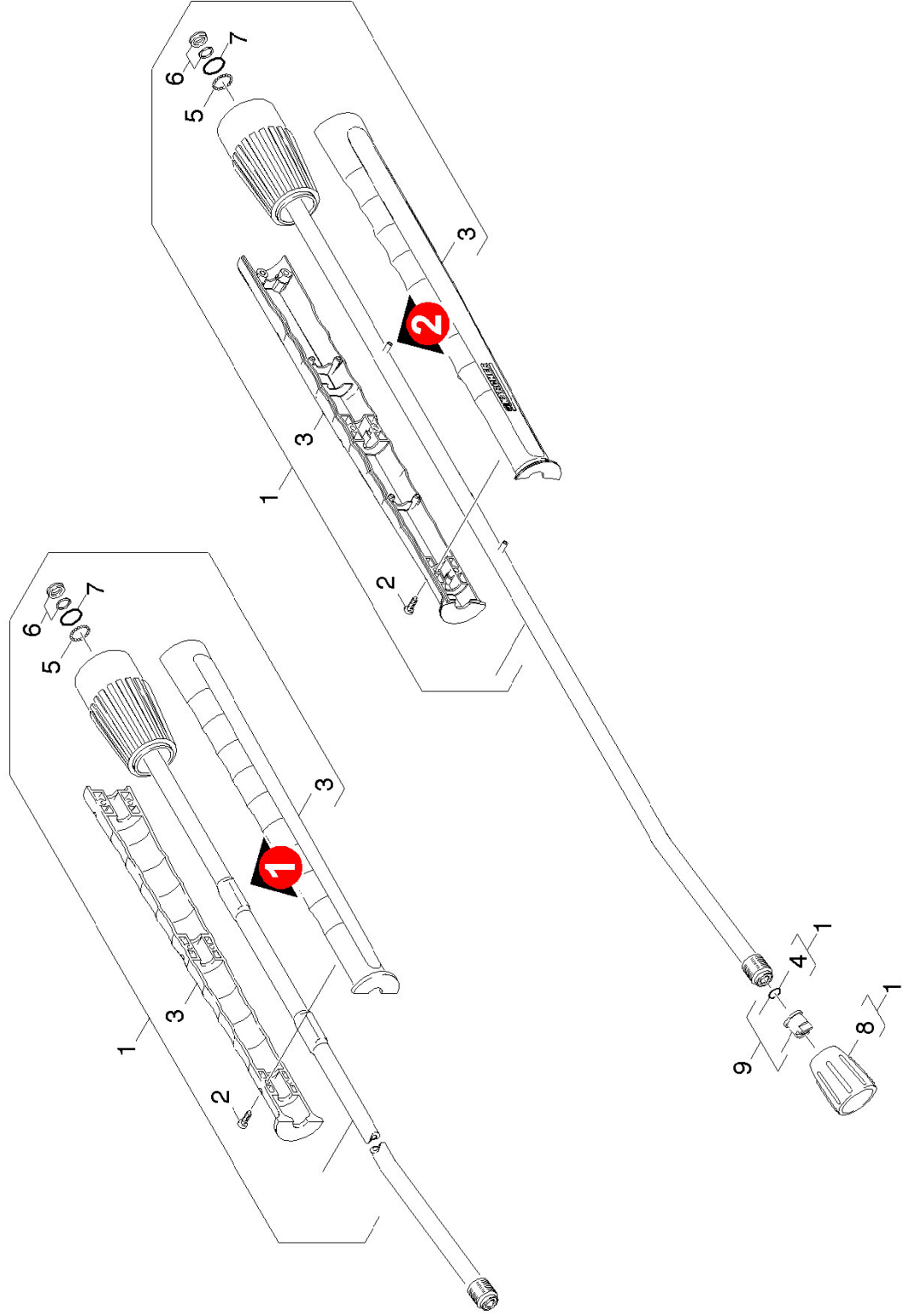
9.2 STRAHLROHR

VERSION 1

POS	BENENNUNG ZUSATZINFORMATIONEN	TEILE-NR	STCK	AB WERK-NR	BIS WERK-NR
1	Nutring kpl. 1ST.R.	63625320	1		
2	O-Ring 17,0 X 1,5	63625240	1		
3	Kugel 4 G20 -1.4034 DIN 5401	74019210	12		
4	Dichtring 12x1,5	63625290	1		
5	Linsenschraube 4,2x16-St-vz	63030250	4		
6	Griff	53211500	2		
7	Ersatzteilsatz O-Ring 5x-Kaercher	28802960	1		
8	Strahlrohr kpl. 1050mm	47605500	1		
9	Verschraubungsteil	54011290	1		
10	Powerduese 25090	28834070	1		

9.3 STRAHLROHR

VERSION 2

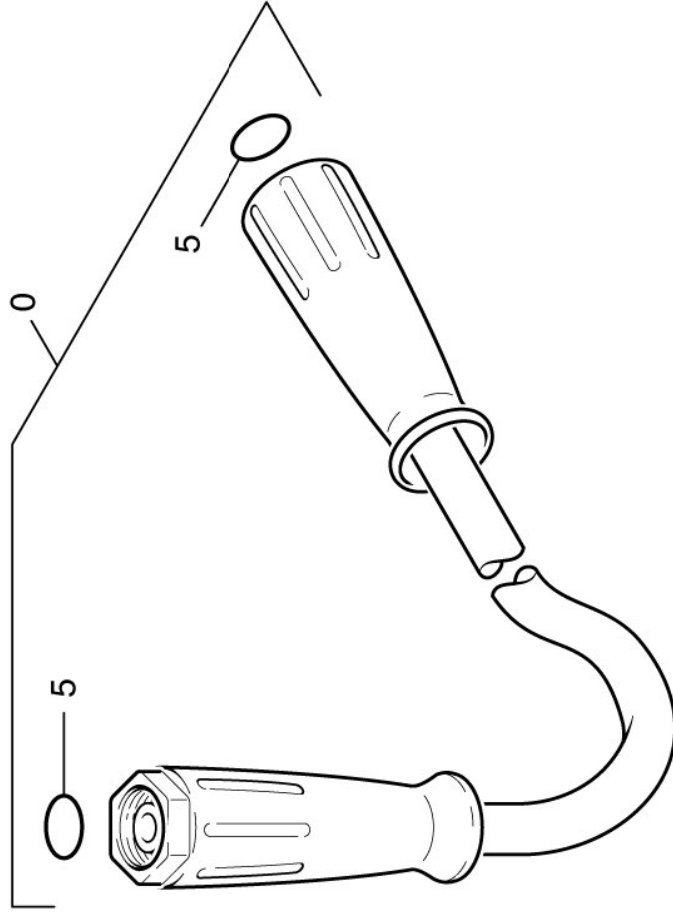


9.3 STRAHLROHR

VERSION 2

POS	BENENNUNG ZUSATZINFORMATIONEN	TEILE-NR	STCK	AB WERK-NR	BIS WERK-NR
1	Strahlrohr kpl. 1050mm	47605500	1		
2	Schraube 4x16 -10.9-R2R (K-In6Rd)	73031290	6		
3	Griffpaar Strahlrohr	53216910	1		
	VERSION 1				
3	Griffpaar Strahlrohr mit Schweissbolzen	53218550	1		
	VERSION 2				
4	Ersatzteilsatz O-Ring 5x-Kaercher	28802960	1		
5	Kugel 2,5 G20 -1.4034 DIN 5401	74019150	20		
6	Nutring kpl. 1ST.R.	63625320	1		
7	O-Ring 17,0 X 1,5	63625240	1		
8	Verschraubungsteil	54011290	1		
9	Powerduese 25090	28834070	1		

9.4 SCHLAUCH

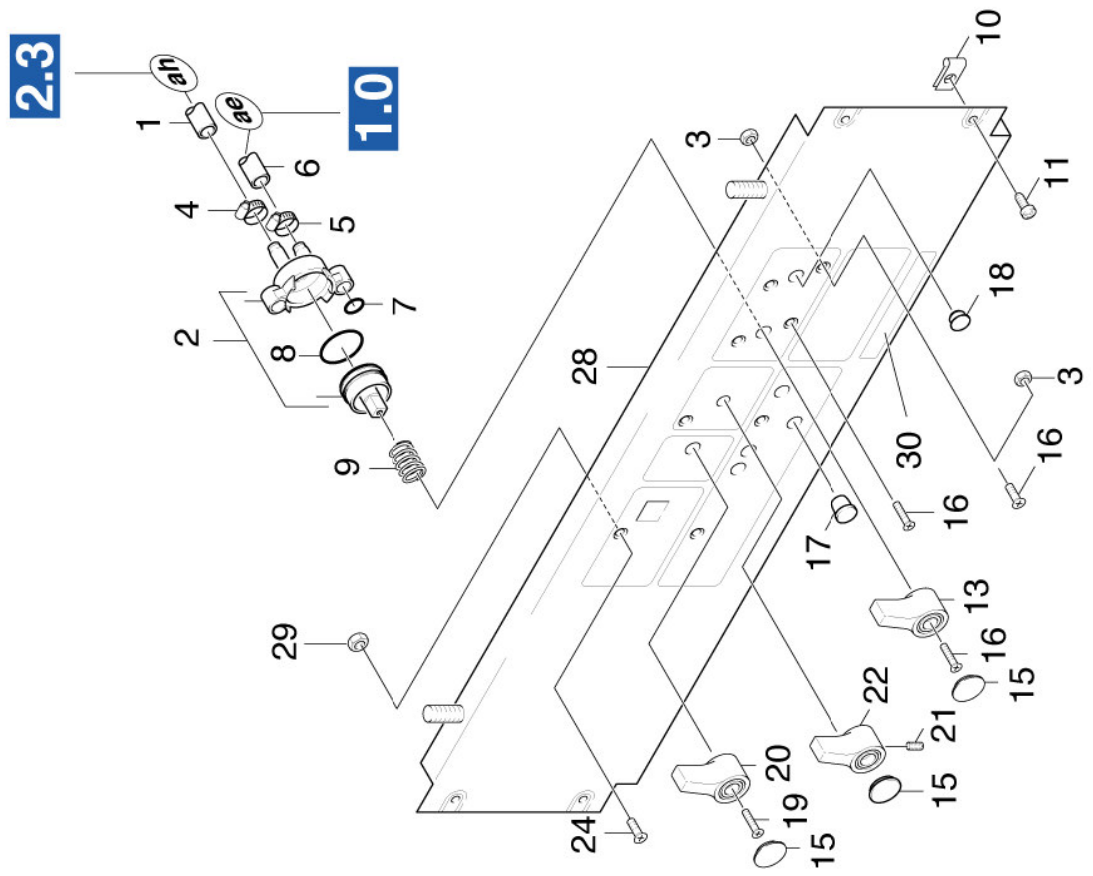


9.4 SCHLAUCH

POS	BENENNUNG ZUSATZINFORMATIONEN	TEILE-NR	STCK	AB WERK-NR	BIS WERK-NR
-----	----------------------------------	----------	------	------------	-------------

0	HD-Schlauch	63880830	1		
5	Ersatzteilsatz O-Ring 5x-Kaercher	28802960	1		

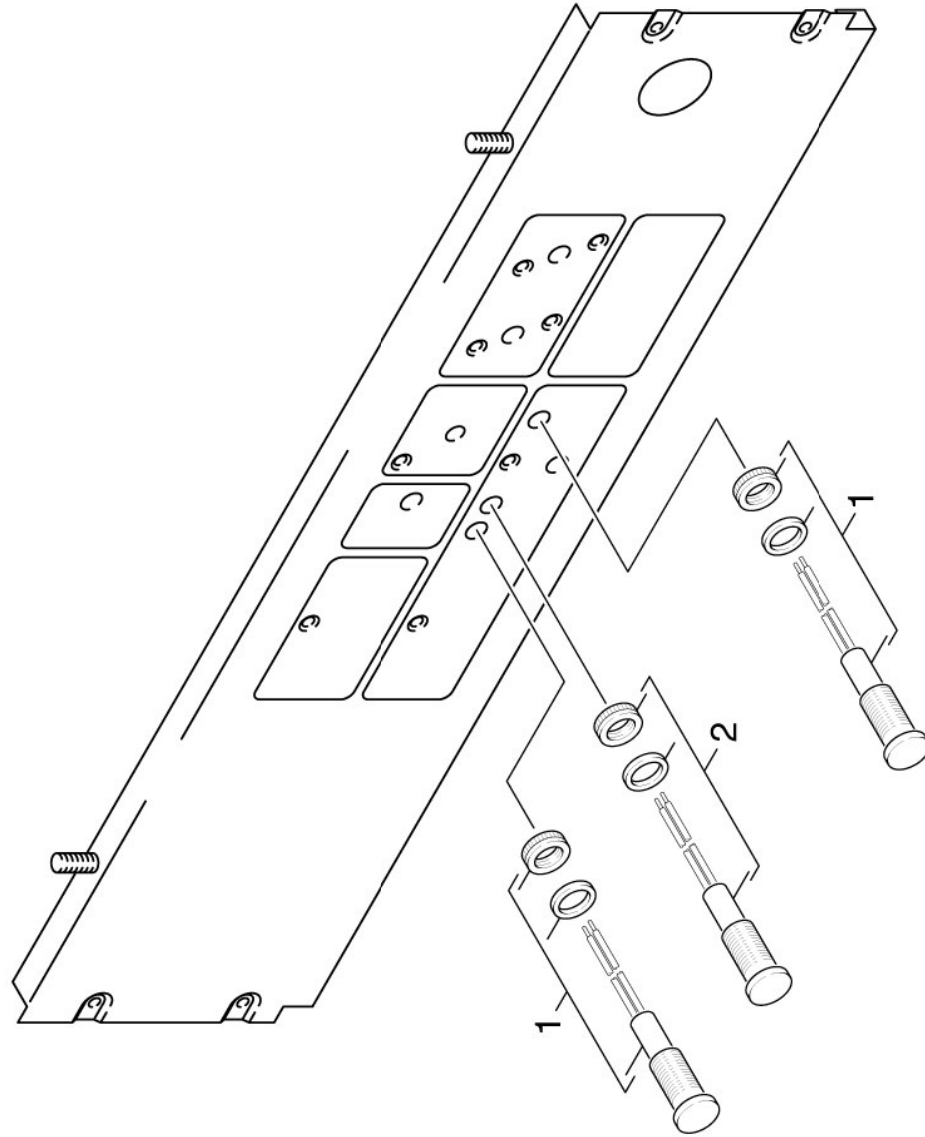
10.0 INSTRUMENTENTAFEL



10.0 INSTRUMENTENTAFEL

POS	BENENNUNG ZUSATZINFORMATIONEN	TEILE-NR	STCK	AB WERK-NR	BIS WERK-NR
1	Schlauch DN8 -PVC	63882470	1		
	ALS METERWARE BESTELLEN				
2	Ventil	45800640	1		
3	6kt-Mutter M4 -04-A2E ISO 10511	73114300	2		
4	Schlauchschele A 10-16x9-W4 DIN3017	73730190	1		
5	SCHLAUCHSCHELLE	63885610	1		
6	Schlauch DN 7	63881940	3		
	ALS METERWARE BESTELLEN				
7	O-Ring 5,0 x 1,5-NBR 80	63623860	1		
8	O-RING 25,3 X 2,4	63627120	1		
9	Schraubenfeder	53320280	1		
10	BLECHMUTTER	63101210	6		
11	Bl.Schr. ST4,8X13 -St-R2R (In6Rd)	73030760	4		
13	Griff	53210670	1		
15	Stopfen	51320100	3		
16	Senkschraube 4x16 -10.9-R2R (In6Rd)	73031250	5		
17	Verschlussstopfen	63680640	1		
18	ABDECKKAPPE	63681330	1		
19	Zylinderschraube M3,5x12-4.8-A2E ISO1207	73064150	1		
20	Griff	53212350	1		
21	Gewindestift M5x10-14H-A2E ISO 7434	73071810	1		
22	Griff	53212940	1		
24	Senkschr. M 5x10-A2-70-sw ISO 7046-2 H1	73055990	4		
28	INSTRUMENTENTAFEL	48410650	1		11293
28	INSTRUMENTENTAFEL	48410980	1	11294	
29	6kt-Mutter M 5-04-A2E ISO 10511	73114210	4		
30	SCHILD	53908670	1		

11.0 SIGNALLEUCHTE



11.0 SIGNALLEUCHTE

POS	BENENNUNG ZUSATZINFORMATIONEN	TEILE-NR	STCK	AB WERK-NR	BIS WERK-NR
-----	----------------------------------	----------	------	------------	-------------

1	Signalleuchte rot	66511840	3		
2	Signalleuchte gruen	66512200	1		
3	SIGNALLEUCHTE ROT	66512230	1		