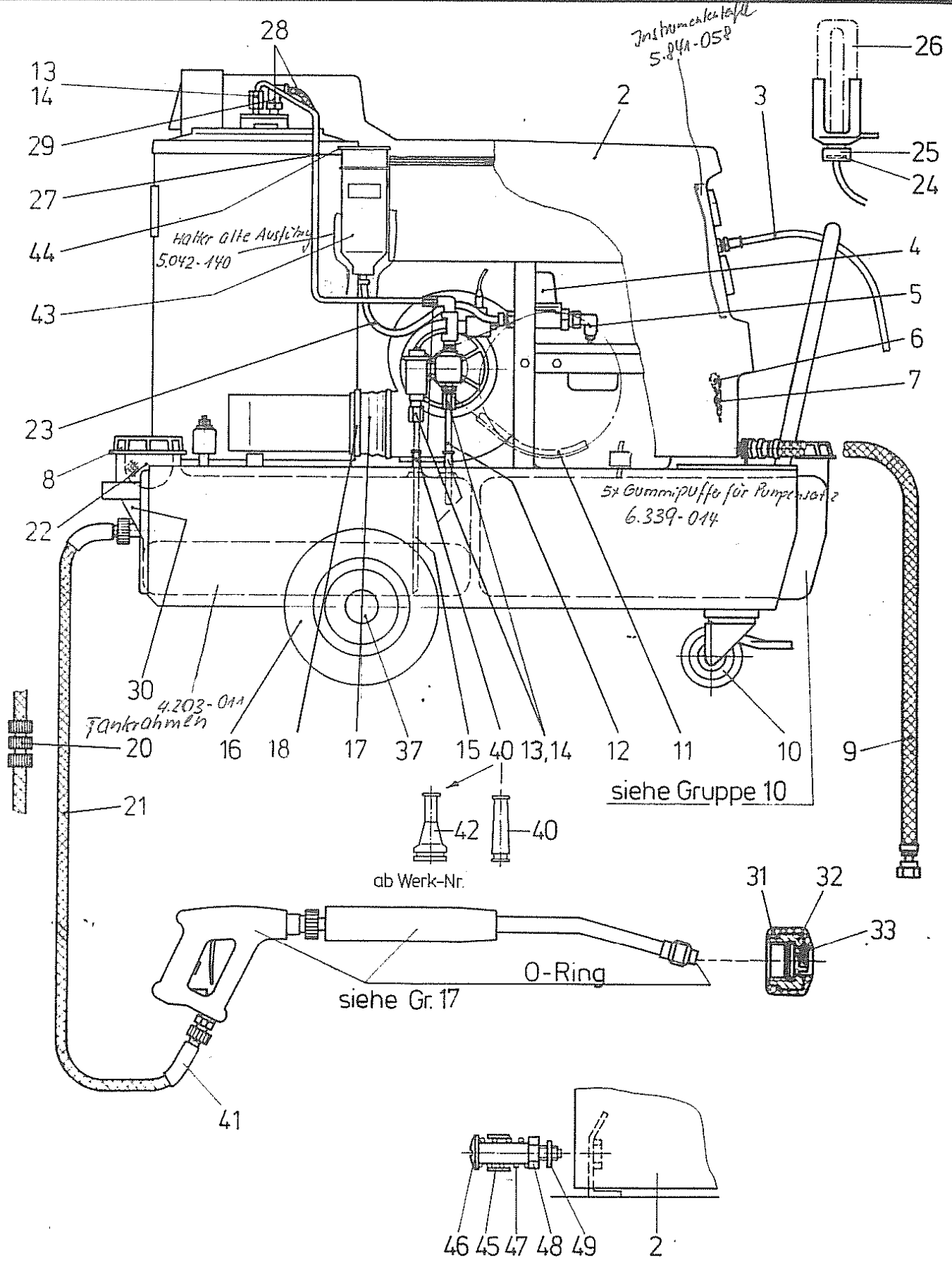


G R U P P E N Ü B E R S I C H T

- 0 : Einzelteile und Zubehör
- 4 : Pumpensatz
- 5 : Maschinensatz
- 6 : Brennstoffpumpe
- 8 : Elektrogeräteschrank
- 10 : Leitungsplan Wasser
- 13 : Durchlauferhitzer
- 14 : Schwimmerventil
- 17 : Handspritzpistole
- 20 : Sicherheitsblock

Gruppe: Einzelteile und Zubehör HDS 1200S ER 1.303-011
Group: 0 Parts and accessories HDS 1200S Flammbew. 1.303-441
Pieces detachees et accessoires



Dieses Blatt darf nicht vervielfältigt und nicht ohne unsere schriftliche Genehmigung dritten Personen mitgeteilt werden. Wir behalten uns das Recht der ausschließlichen Auswertung unseres geistigen Eigentums vor.

gepr.	
Mittig.	
Änd.	
Buchst.	

Gruppe : Einzelteile und Zubehör
Group : 0 Parts and accessories
Groupe : Pièces détachées et accessoires

Ersatzteil-Nummer = (Sach-Nummer)

Werk-Nr.	Werk-Nr.	Werk-Nr.	Werk-Nr.	Benennung	Pos.
			4.066-076	Haube 1x	2
			4.820-054	Kabel 1x	3
			6.685-125	Magnetventil 1x	4
			6.618-018	Schutzkappe 1x	5
			6.313-002	Sicherungsfeder 2 ^{2x}	6
			6.373-024	Bolzen 2x	7
			6.392-026	Deckel 1x	8
			4.440-007	Wasserschlauch 1x	9
			6.435-026	Lenkrolle 125 1x	10
			7.348-213	S-K-Riemen SPZ 875 ^{1x}	11
			5.422-861	Leitungsrohr 1x	12
			6.386-159	Überwurfmutter 2x	13
			6.386-160	Schneidring 6 D 2x	14
			5.422-860	Leitungsrohr 1x	15
			6.435-017	250 Doppelscheibenrad ^{2x}	16
			5.178-013	Tuchmanschette 1x	17
			6.388-608	Spannband 2x	18
			6.388-032 ^{OP3}	HD-Schlauch NW 8 ^{1x}	21
			4.403-002	Doppelstutzen 1x	20
			4.440-172	HD-Schlauch NW 10 ^{1x}	21
			6.414-121	Sieb Brennstoff 1x	22
			5.442-214	Schlauchstück 1x	23
			5.363-095	Dichtring 1x	24
			6.633-096	Sonde	25
			2.780-001	6-Flaschen-Packung Wasser-Enthärter	26
			5.422-859	Leitungsrohr	27

Mitgl. And. Buchst. Gepr. 1999 Blatt darf nicht vervielfältigt und nicht ohne unsere schriftliche Genehmigung dritten Personen mitgeteilt werden. Wir bedanken uns das Recht zur ausschließlichen Auswertung unseres geistigen Eigentums vor.

Gruppe : Pumpensatz
Group : 4 Gear with pumps
Groupe : Engrenage avec les pompes

Ersatzteil-Nummer = (Sach-Nummer)

Werk-Nr.

Werk-Nr.

Werk-Nr.

bis

Werk-Nr.

10301

im Pumpen. Set
2.980-172

Benennung

Pos.

Werk-Nr.	Werk-Nr. ab 11201..	Werk-Nr. ab 10302...	Werk-Nr. 10301	Benennung	Pos.
	3.532-051	3.532-051	MA381; 2.982-157 3.532-045	Pumpensatz	0
	5.365-108	5.365-108	5.365-108	Profildichtung 1x	1
	6.654-004	6.654-004	6.654-004	Zellenstopfen 1x	2
	5.132-011	5.132-011	5.132-011	Stopfen 1x	3
	6.362-230	6.362-230	6.362-230	Usitring 26,7 x 35 x 2 2x	4
	7.362-500	7.362-500	7.362-500	O-Ring 25 - 2,5 2x	5
	5.332-001	5.332-001	5.332-001	Schraubenfeder 4x	6
	5.582-021	5.582-021	5.582-001	Ventilteller 4x	7
	6.505-011	6.505-011	6.505-005	Druckspeicher 1x	8
	5.555-029	5.555-029	5.555-029	Laufbüchse 2x	9
	5.554-007	5.554-007	5.554-007	Kreuzkopf 2x	10
*	6.362-216	6.362-216	6.362-216	O-Ring 40 x 2 2x	11*
	6.367-021	6.367-021	6.367-021	Radialdichtring 24 x 35 2x	12*
	6.365-029	6.365-029	6.365-029	Nutring 24 x 30 4x	13*
	6.362-092	6.362-092	6.362-092	O-Ring 36 - 2 2x	14*
	6.365-213	6.365-213	6.365-213	Dichtungssatz 2x	15*
	6.362-367 ⁴²⁰	6.362-367 ⁴²⁰	6.362-367 ⁴²⁰	O-Ring 25 x 5 2x	16*
	5.553-043	5.553-043	5.553-043	Kolben 2x	17*
	5.625-137 ^{Ø22; 3rillig}	5.625-137 ^{Ø22; 3rillig}	5.625-132 ^{Ø20; 3rillig}	Riemenscheibe 1x	18
	7.318-029	7.318-029	7.318-030	Passfeder (A6x6x20) 1x	19
	6.367-023	6.367-023	7.367-154	Radialdichtring 1x	20
	6.362-099	6.362-099	6.362-096	O-Ring (53 x 3) 2x	21
	7.343-008	7.343-008	7.343-007	S.Ring (A20x1,2) 2x	22
	7.401-353	7.401-353	7.401-350	Rollenlager (NUP305) 1x	23
	7.343-165	7.343-165	7.343-116	S.Ring (52 x 2) 1x	24
	6.417-022	6.417-022	6.417-004	Ölstandsfenster 1x	25
	5.103-019 ⁰²⁴	5.103-019 ⁰²⁴	5.103-018	Exzenterwelle 1x	26

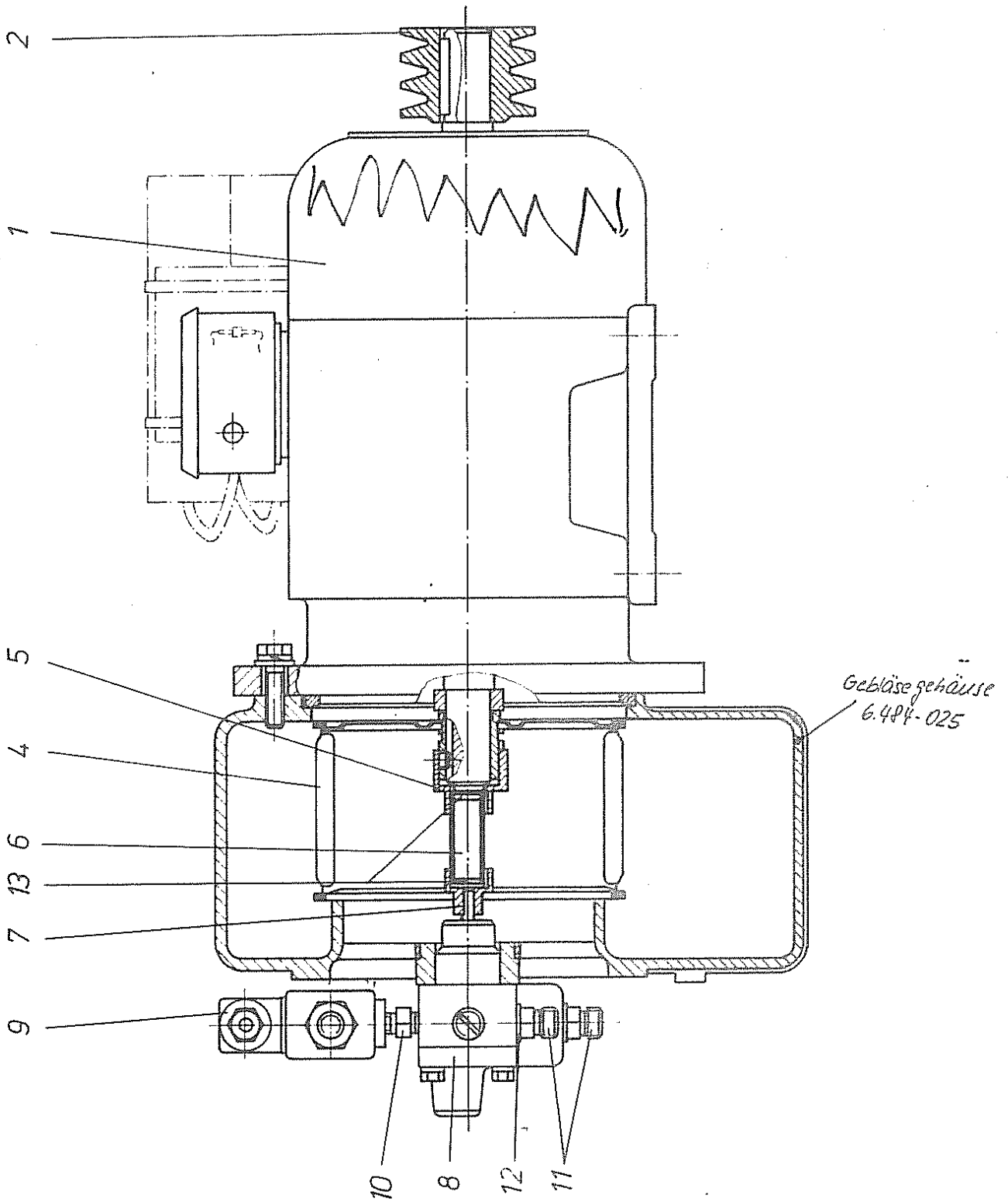
Gruppe : Pumpensatz
Group : 4 Gear with pumps
Groupe : Engrenage avec les pompes

Dieses Blatt darf nicht vervielfältigt und nicht ohne unsere schriftliche Genehmigung dritten Personen mitgeteilt werden. Wir behalten uns das Recht der ausschließlichen Auswertung unseres geistigen Eigentums vor.

Ersatzteil-Nummer = (Sach-Nummer)			bis	Benennung	Pos.
Werk-Nr.	Werk-Nr. ab 11201..	Werk-Nr. ab 10302	Werk-Nr. 10301		
	5.551-014	5.551-014	5.551-013	Pleuel 2x	27
	7.401-147	7.401-147	7.401-143	Kugellager 6305 (Kugellager 6304) 1x	28
	5.552-008	5.552-008	5.552-008	Kolbenbolzen 2x	29
	5.092-015	5.092-015	5.092-015	Stopfen 4x	30
	-	7.362-023	7.362-023	Dichtung 2x	31
	-	5.404-042	5.404-042	Hohlschraube	32
	-	5.406-010	5.406-010	Ringstutzen	33
	6.412-658	6.412-658	6.412-657	Sicherheitsventil 1x	34
	6.388-413	6.388-413	6.388-413	Schlauchnippel	35
	5.442-303	5.442-303	5.442-303	Schlauchstück	36
	4.587-015	4.587-007	4.587-007	Ventilgehäuse 1x	37
	6.386-157	6.386-157	6.386-157	Schraub- stutzen 1/8 Z	38
	4.550-072	4.550-072	4.550-067	Zylinderkopf 1x	39
	4.550-071	4.550-071	4.550-068	Zylinderkopf 1x	40
	5.583-029	5.583-029	5.583-029	Ventilschraube 2x	41
	7.306-075	7.306-075	7.304-404	Zyl.-Schraube JS (6kt-Schraube) M8x40	42
	-	-	6.362-161	O-Ring 19,3x2,4	43
	-	-	5.110-134	Hülse	44
	6.362-153	6.362-153	6.362-153	O-Ring 15,3-2,4 2x	45
	5.581-007	5.581-007	5.581-007	Ventilsitz 4x	46
	4.573-007	4.573-007	4.573-007	Stopfbüchse	47
	7.306-074	7.306-074	7.306-044	Zyl.Schr.JS M10x35 (Zyl.Schraube M8x35)	48
	5.363-094	5.363-094	5.363-094	Dichtring 1x	49
	5.063-128	5.063-128	5.063-109	Deckel 1x	50
	5.063-129	5.063-129	5.063-123	Deckel 1x	51
	6.367-024	6.367-024	6.367-024	Radialdichtring 2x	52#
	4.583-004	4.583-004	4.583-004	Ventilschraube	53

Änd.
Buchst.
gepr.

Gruppe: Maschinensatz
Group: 5 machinery set
Groupe: mecanique groupe de machine



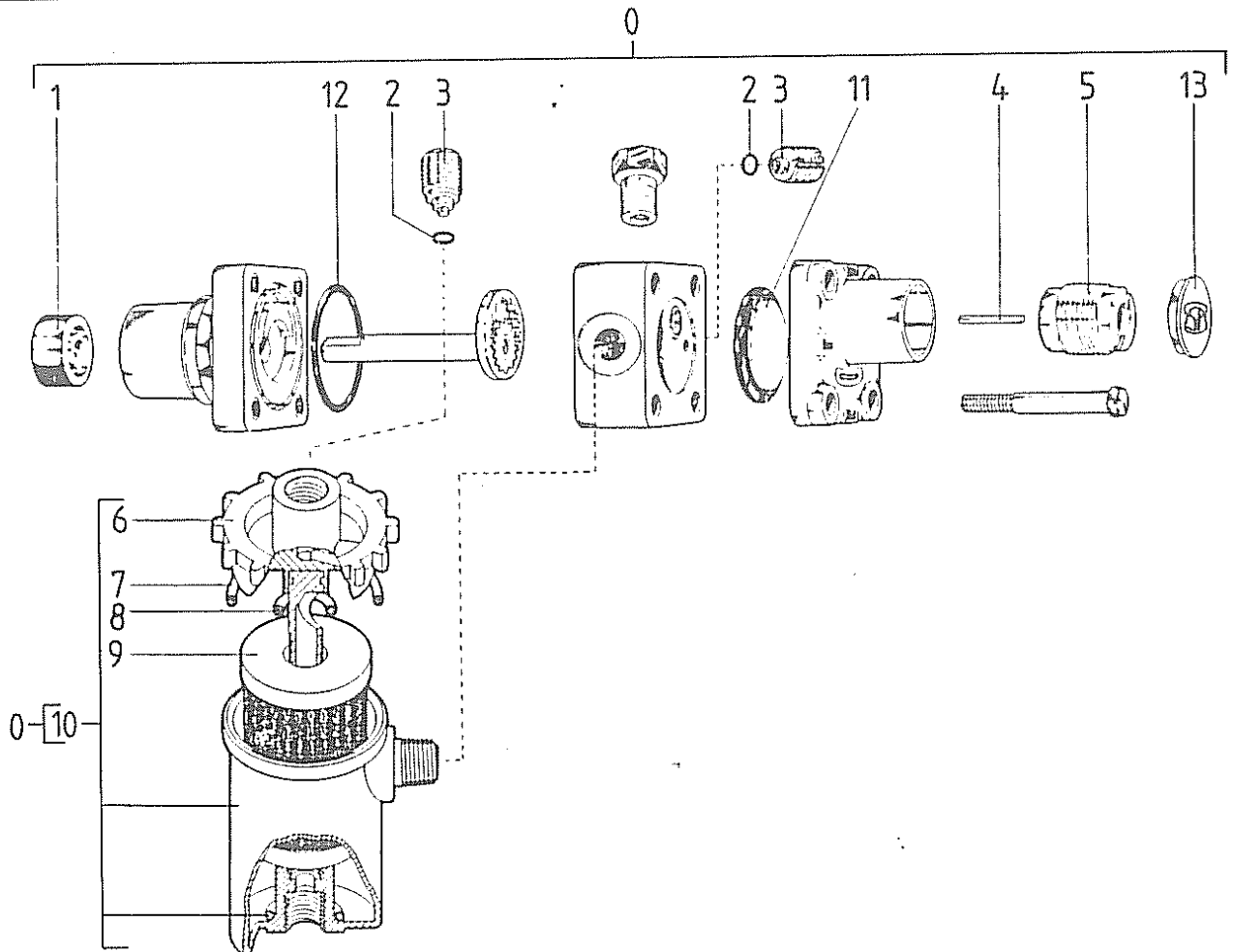
Dieses Blatt darf nicht vervielfältigt und nicht ohne unsere schriftliche Genehmigung dritten Personen mitgeteilt werden. Wir behalten uns das Recht der ausschließlichen Auswertung unseres geistigen Eigentums vor.

gez.	Mitlig.	Änd.	Buchst.
gepr.			

Gruppe : Brennstoffpumpe
Group : 6 Fuel pump
Groupe : Pompe à combustible

Ersatzteil-Nummer = (Sach-Nummer)

Werk-Nr.	Werk-Nr.	Werk-Nr.	Werk-Nr.	Benennung	Pos.
			6.472-153	Brennstoffpumpe	0
			6.472-105	Achsendichtung	1
			6.472-106	O-Ring	2
			6.472-107	Entlüftungsventil	3
			6.472-108	Stift	4
			6.472-109	Federgehäuse	5
			6.472-110	Deckel	6
			6.472-111	O-Ring	7
			6.472-112	O-Ring	8
			6.472-113	Filtereinsatz	9
			6.472-123	Filtergehäuse kompl.	10
			6.472-128	Membrane	11
			6.472-120	O-Ring	12
			6.472-122	Schutzkappe	13



Dieses Blatt darf nicht vervielfältigt und nicht ohne unsere schriftliche Genehmigung dritten Personen mitgeteilt werden. Wir behalten uns das Recht der auszuschließlichen Auswertung unseres geistigen Eigentums vor.

Änd.
Buchel.

gepr.

Gruppe : Leitungssystem Wasser
Group : 10 Pipe layout water
Groupe : Plan de conduite eau

Ersatzteil-Nummer = (Sach-Nummer)

Werk-Nr.	Werk-Nr.	Werk-Nr.	Werk-Nr.	Benennung	Pos.
			5.332-028	Schraubenfeder	1
			6.388-532	Schl.Schelle 14/9	2
			6.412-393	Dreiwegehahn	3
			4.590-029	Ventil	4
			6.414-125	Filter, kompl.	5
			5.321-022	Griff	6
			5.321-023	Griff	7
			5.132-010	Stopfen	8
			6.388-428	Winkeltülle	9
			6.388-429	Schlauchnippel	10
			6.388-423	Winkeltülle	11
			4.580-053	Ventil	12
			5.442-252	Schlauchstück	13
			5.442-088	Schlauchstück	14
			5.442-213	Schlauchstück	15
			5.442-303	Schlauchstück	16
			6.388-515	Sp, Schelle 12/9	17
			5.443-074	Schlauchnippel	18
			5.442-277	Schlauchstück	19
			6.388-138	HD-Schlauch 10/06	20
			4.420-813	Rohrleitung	21
			4.427-086	Knotenstück	22
			5.422-858	Leitungsrohr	23
		<i>Ermetoreschr. 6.421-072</i>	<i>R^{1/4}" mit Dichtung 6.421-062</i>	Rohrfedermanometer	24
			6.386-003	Einschraubteil R3/4	27

ieses Blatt darf nicht vervielfältigt und nicht ohne unsere schriftliche Genehmigung dritten Personen mitgeteilt werden. Wir behalten uns das Recht der ausschließlichen Auswertung unseres geistigen Eigentums vor.

Gruppe : Leitungssystem Wasser
Group : 10 Pipe layout water
Groupe : Plan de conduite eau

Ersatzteil-Nummer = (Sach-Nummer)

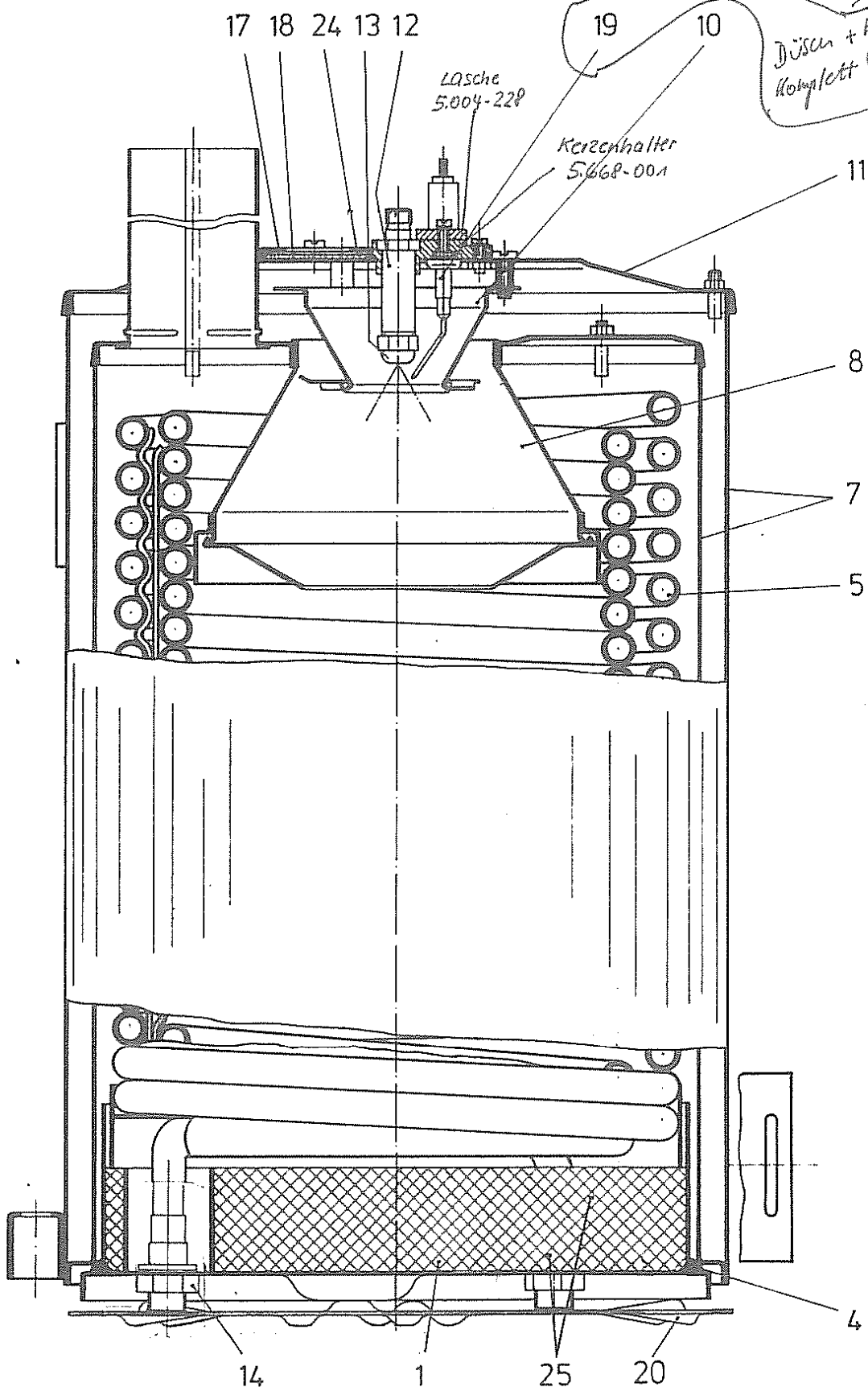
Werk-Nr.	Werk-Nr.	Werk-Nr.	Werk-Nr.	Benennung	Pos.
			5.071-006	Tank	28
			6.386-159	Überwurfmutter	29
			6.386-160	Schneidring 6 D	30
			6.392-029	Verschlußdeckel	31
			6.414-066	Filter	32
			7.311-155	6kt-Mutter M 22x1,5	33
			7.362-009	Dichtring A 18x22	34
			7.362-023	Dichtring A 21x26	35
			6.421-028	Dichtring 6x11	38
			6.386-293	Schraubstutzen	39
			6.392-026	Deckel	40
			5.071-012	Tank	41
			6.414-134	Filter	42
			4.580-062	Ventil	43
			5.584-028	Ventilbolzen kompl.	44
			6.362-382	O-Ring 42x2,5	45
			5.332-076	Schraubenfeder	46
			6.362-395	O-Ring 14x1,78	47
			5.586-014	Ventilbolzen	48

Änd.
Buchst.

gepr.

Dieses Blatt darf nicht vervielfältigt und nicht ohne unsere schriftliche Genehmigung dritten Personen mitgeteilt werden. Wir behalten uns das Recht der ausschließlichen Auswertung unseres geistigen Eigentums vor.

Gruppe: Durchlauferhitzer
Group: 13 Heating unit
Groupe: Rechauffeur a circulation forcee



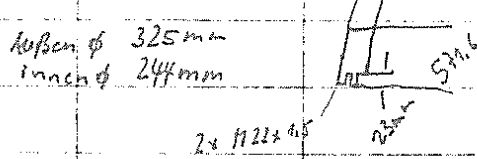
Dieses Blatt darf nicht vervielfältigt und nicht ohne unsere schriftliche Genehmigung dritten Personen mitgeteilt werden. Wir behalten uns das Recht der ausschließlichen Auswertung unseres gasartigen Eigentums vor.

gez.	gepr.	Mittig And- Buchst.

Gruppe : Durchlauferhitzer
Group : 13 Heating unit
Groupe : Rechauffeur a circulation forcee

Ersatzteil-Nummer - (Sach-Nummer)

Werk-Nr.	Werk-Nr.	Werk-Nr.	Werk-Nr.	Benennung	Pos.
			4.655-039	Boden D. K.	1
			6.366-006	(als Meterware bestellen) Profildichtung 1,1m	4
			4.680-044	Heizschlange	5
			4.652-050	Außenmantel	7
			4.663-047	Brennereinsatz	8
			4.663-026	Brennereinsatz	10
			4.654- ⁰⁷³ 057	Deckel D. K.	11
			5.667-021	Düsenhalter	12
			6.415-010	Düse	13
			7.311-155	Fl. 6kt-Mutter	14
			5.000-403	Blech	17
			5.384-001	Schauglas	18
			5.826-020	Zündelektrode	19
			5.038-692	Blechteil	20
			5.364-015	Flachdichtung	24
			2.889-061	Stampfmasse 8 kg	25



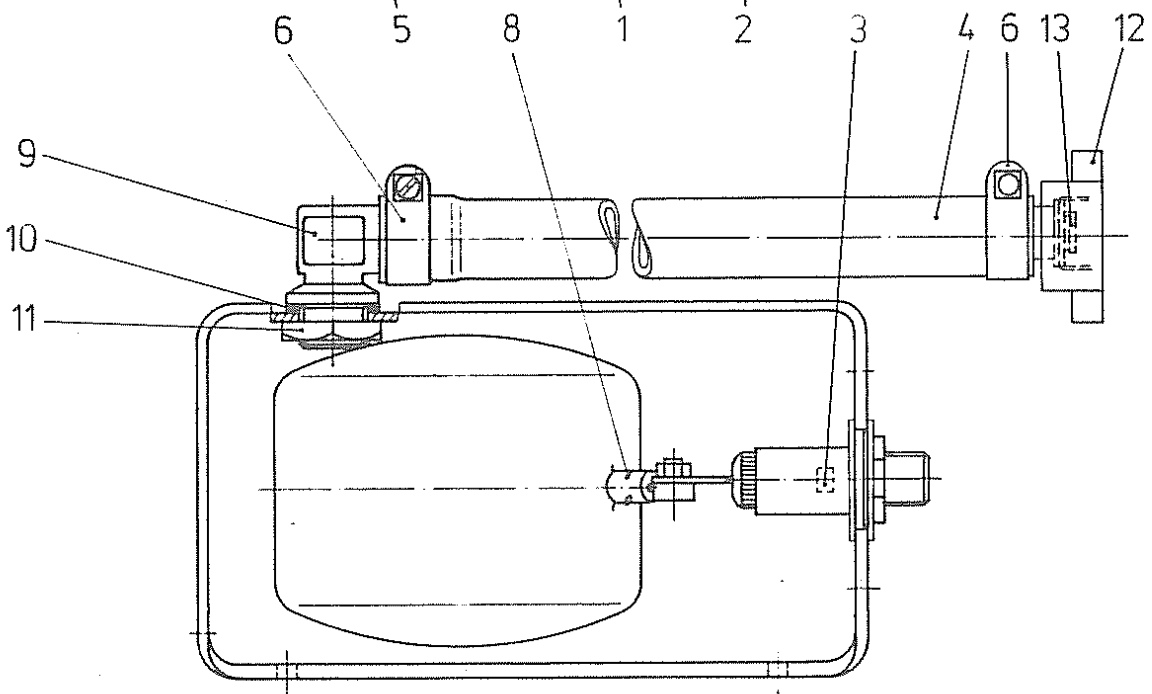
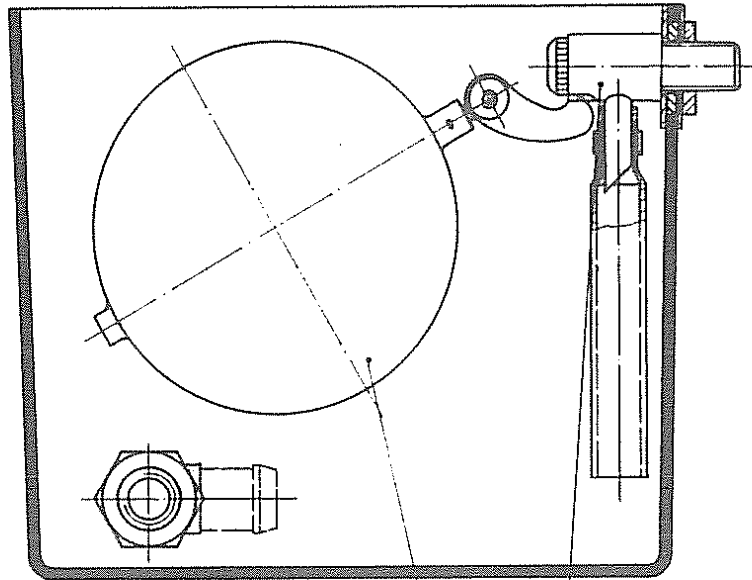
Ers. 2.880-177

Dieses Blatt darf nicht vervielfältigt und nicht ohne unsere schriftliche Genehmigung dritten Personen mitgeteilt werden. Wir behalten uns das Recht der ausschließlichen Auswertung unseres geistigen Eigentums vor.
 gepr. Änd. Buchst.

43

Gruppe: Schwimmerventil
Group: 14 Float valve
Groupe: Soupape a flotteur

bis Werk-Nr. 12800
up to works-No. 12800
jusqu'au N° 12800



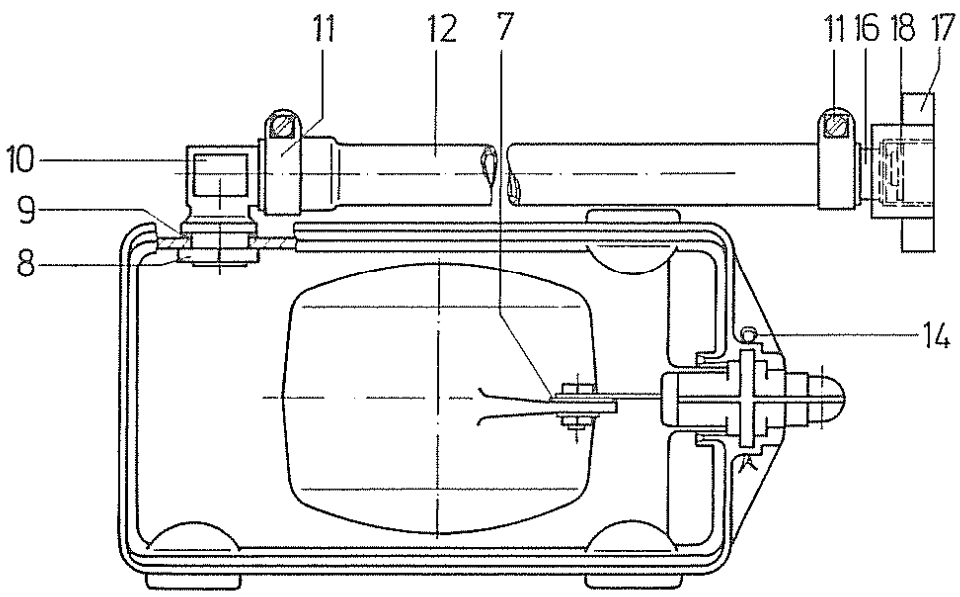
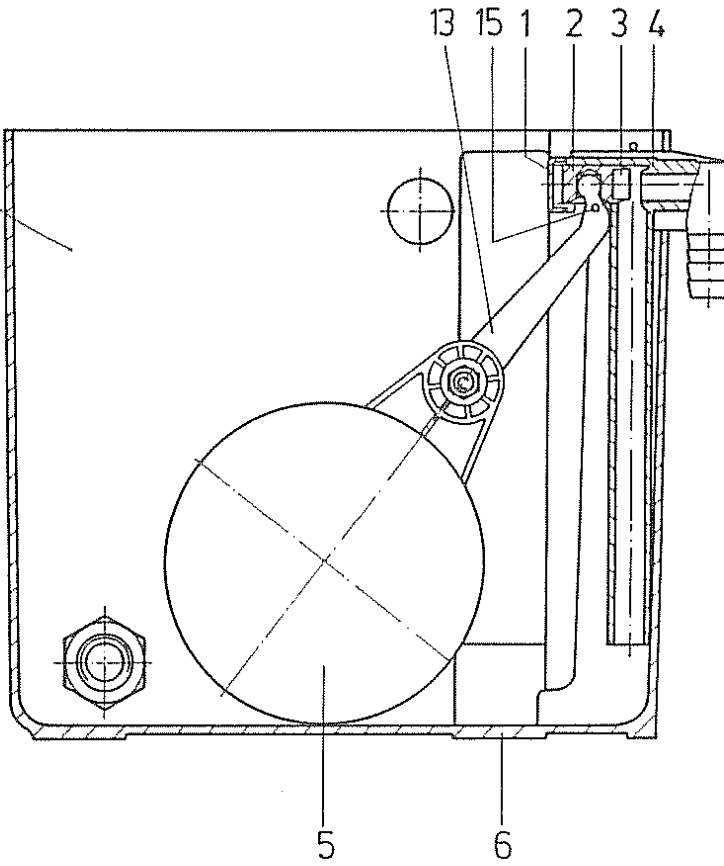
Dieses Blatt darf nicht vervielfältigt und nicht ohne unsere schriftliche Genehmigung dritten Personen mitgeteilt werden. Wir behalten uns das Recht der ausschließlichen Auswertung unseres geistigen Eigentums vor.

gez.					
gepr.					
techn. Mittig.					
Änd.-Suchst.					

Gruppe: Schwimmerventil
Group : 14 Float valve
Groupe: Soupape a flotteur

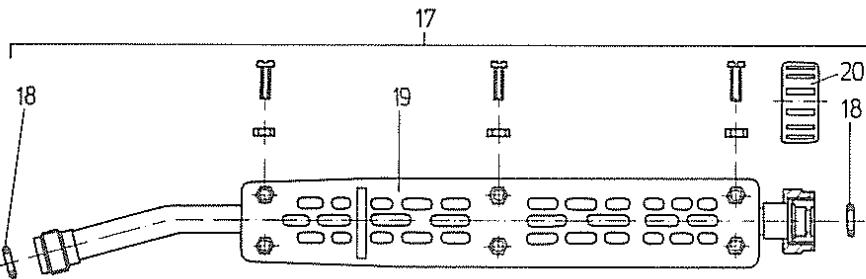
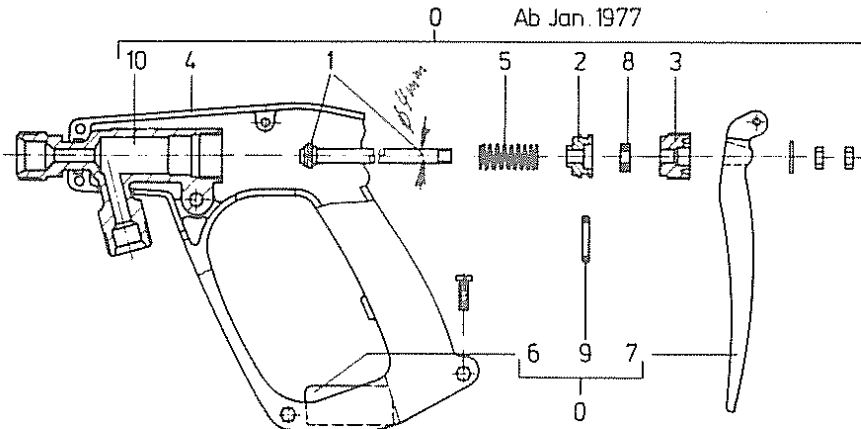
ab Werk-Nr 12801

Schwimmer kompl.
jedoch ohne Schlauch
+ Schlauchschelle
3.593-034

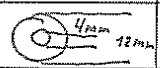


Dieses Blatt darf nicht vervielfältigt und nicht ohne unsere schriftliche Genehmigung dritten Personen mitgeteilt werden. Wir behalten uns das Recht der ausschließlichen Auswertung unseres geistigen Eigentums vor.

Gruppe: Handspritzpistole
Group: 17 Handspraypistol
Groupe: Pistolet à main



Dieses Blatt darf nicht vervielfältigt und nicht ohne unsere schriftliche Genehmigung dritten Personen mitgeteilt werden. Wir behalten uns das Recht der ausschließlichen Auswertung unseres geistigen Eigentums vor.

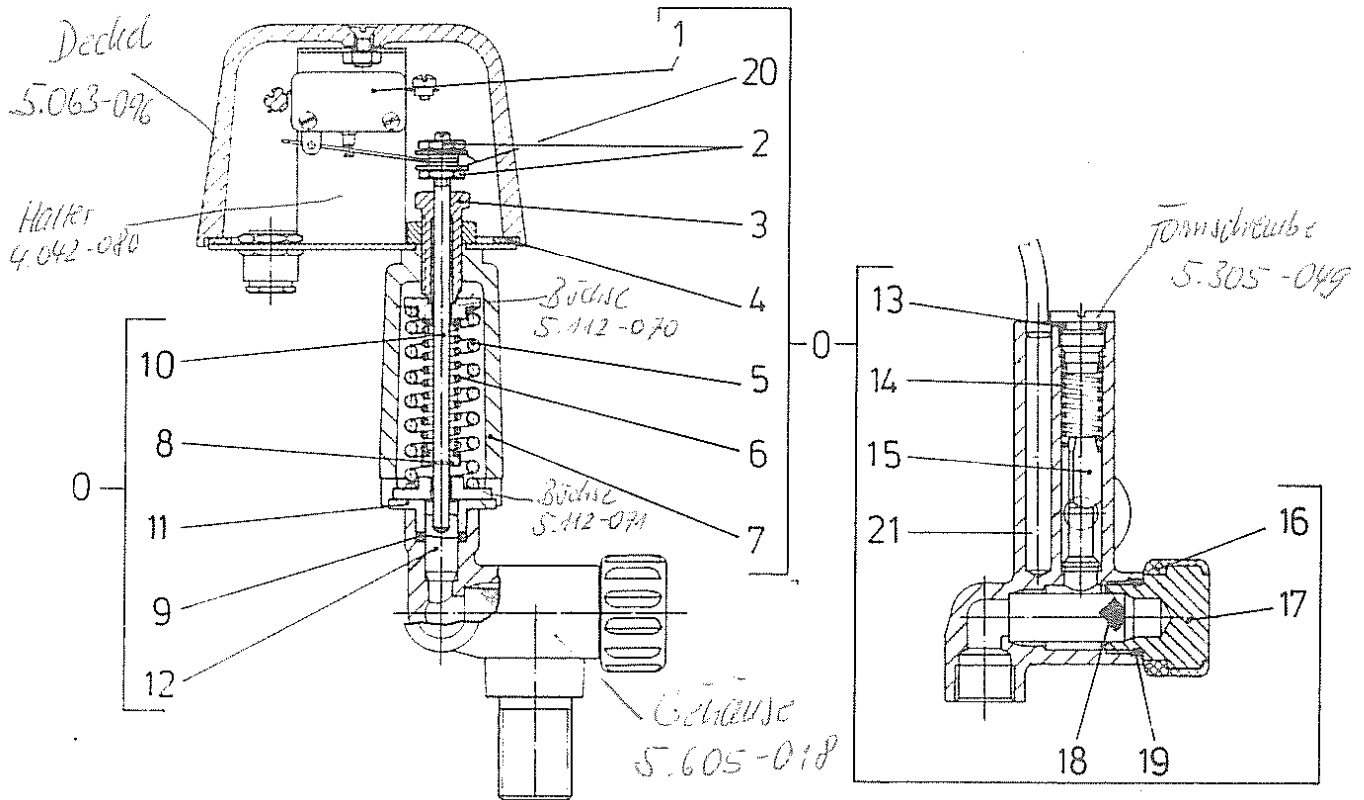
Pos.	Benennung	Best.-Nr.	Pos.	Benennung	Best.-Nr.
0	Handspritzpistole	4.775-010	10	Knotenstück	5.427-029
1	Ventilsitz <i>Stange ϕ 5mm</i>	4.581-006			
2	Hülse	5.110-133			
3	Formschraube	5.305-066			
4	Griff-Paar	5.321-037	17	Strahlrohr ca. 500 lg.	4.760-048
5	Schraubenfeder	5.332-050		Strahlrohr ca. 1040 lg.	4.760-049
6	Hebel	5.481-020		Strahlrohr ca. 2040 lg.	4.760-052
7	Hebel	5.481-026	18	O-Ring 10-2	7.362-501
8	Lippenring 	6.365-040	19	Griff (Hälfte) ϕ 15 ϕ 12	5.321-020 5.321-102
9	O-Ring 15-2,5	7.362-504	20	Schutzteil	5.394-050

gepr. gepr.
Mittig. And.
Buchst.

Gruppe : Sicherheitsblock
Group : 20 Safety device bis Werk-Nr. 11200
Groupe : System de sécurité

Ersatzteil-Nummer = (Sach-Nummer)

Werk-Nr.	Werk-Nr.	Werk-Nr. 10302....	Werk-Nr. ...10301	Benennung	Pos.
		<i>ENAB</i> 4.749-007	<i>006</i> 4.749-004	Sicherheitsblock	0
		6.631-106	6.631-106	Mikroschalter	1
		7.311-037	7.311-037	6kt-Mutter M 5	2
		5.304-027	5.304-027	6kt-Schraube	3
		5.364-081	5.364-081	Flachdichtung	4
		5.332-059	5.332-059	Schraubenfeder	5
		5.332-058	5.332-058	Schraubenfeder	6
		5.060-083	5.060-083	Gehäuse	7
		7.343-203	7.343-203	Sicherh.-Scheibe 4	8
		6.362-214	6.362-214	O-Ring, kompl. 10	9
		5.107-018	5.107-018	Stange	10
		5.112-069	5.112-069	Büchse	11
		5.316-065	5.316-065	Bolzen	12



Dieses Blatt darf nicht vervielfältigt und nicht ohne unsere schriftliche Genehmigung dritten Personen mitgeteilt werden. Wir behalten uns das Recht der ausschließlichen Auswertung unseres geistigen Eigentums vor.

gez. _____
 gepr. _____
 anc. Mitgl. _____
 And. Buchst. _____

24

KÄRCHER

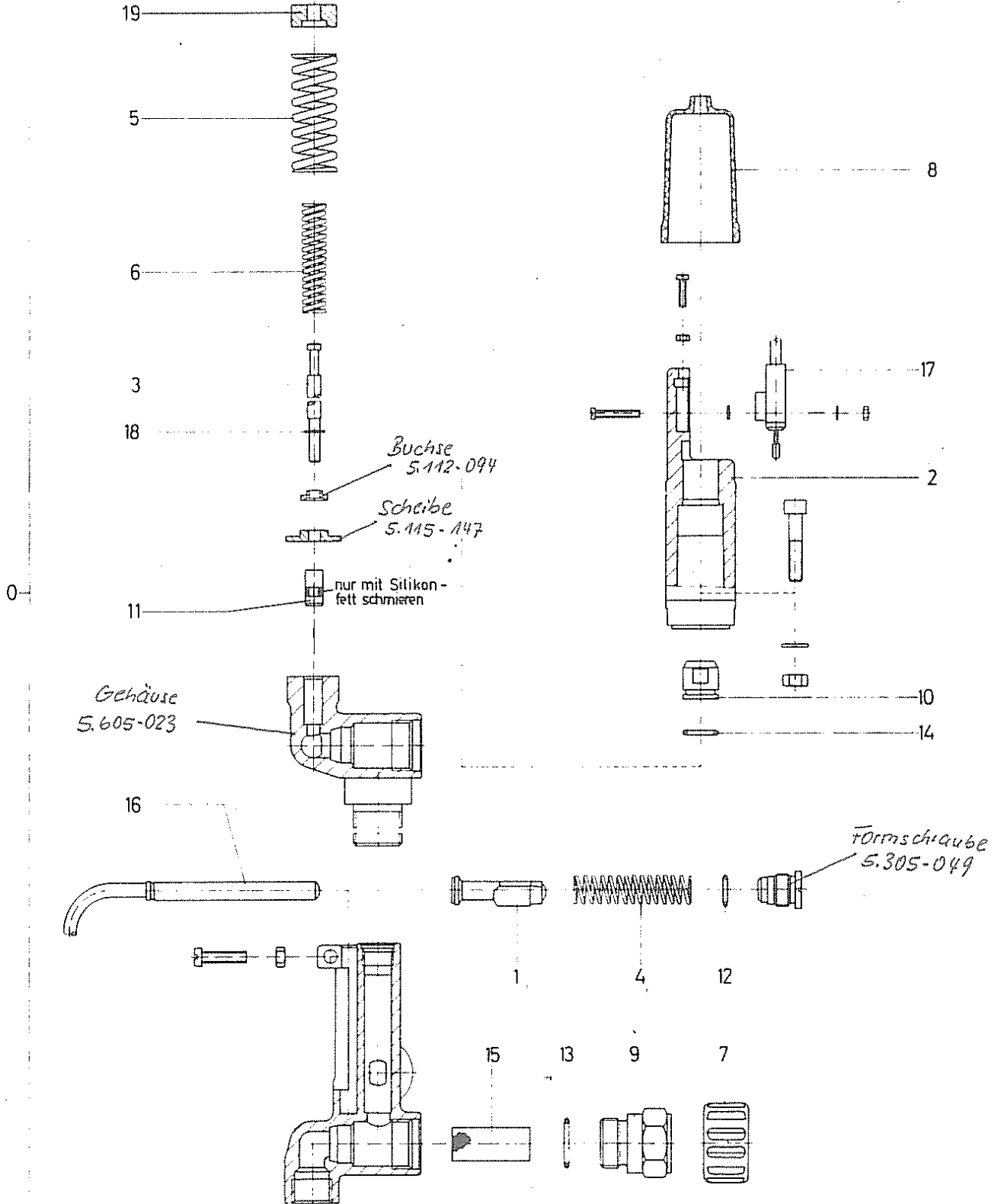
Ersatzteilliste
Parts List
Liste des pièces de rechange

HDS
1200 S

20

Gruppe: Sicherheitsblock
Group: 20 Safety device
Groupe: System de securité

ab Werk-Nr. 11201



Dieses Blatt darf nicht vervielfältigt und nicht ohne unsere schriftliche Genehmigung dritten Personen mitgeteilt werden. Wir behalten uns das Recht der ausschließlichen Auswertung unseres geistigen Eigentums vor.

Gruppe : Sicherheitsblock
Group : 20 Safety device ab Werk-Nr. 11201
Groupe : System de securité

Ersatzteil-Nummer = (Sach-Nummer)

Werk-Nr.	Werk-Nr.	Werk-Nr.	Werk-Nr.	Benennung	Pos.
----------	----------	----------	----------	-----------	------

Änderung 3216

4.749-015

4.749-005	Sicherheitsblock	0
-----------	------------------	---

4.553-023	Kolben	1
-----------	--------	---

5.060-099	Gehäuse	2
-----------	---------	---

5.107-023	Stange	3
-----------	--------	---

5.332-057	Schraubenfeder	4
-----------	----------------	---

5.332-069	Schraubenfeder	5
-----------	----------------	---

5.332-070	Schraubenfeder	6
-----------	----------------	---

5.394-050	Schutzteil	7
-----------	------------	---

5.394-060	Schutzteil	8
-----------	------------	---

5.411-025	Verschlusschraube	9
-----------	-------------------	---

5.553-046	Kolben	10
-----------	--------	----

4.553-025	Kolben, kompl.	11
-----------	----------------	----

6.362-151	O-Ring 10,0-2,0	12
-----------	-----------------	----

6.362-160	O-Ring 17,3-2,4	13
-----------	-----------------	----

6.362-169	O-Ring 12,0-2,0	14
-----------	-----------------	----

6.414-111	Sieb	15
-----------	------	----

2.880-114

6.631-105	Reedschalter	16
-----------	--------------	----

6.631-125	Schalter	17
-----------	----------	----

7.343-203	Sicherungsscheibe	18
-----------	-------------------	----

5.112-093	Buchse	19
-----------	--------	----

Jedes Blatt darf nicht vervielfältigt und nicht ohne unsere schriftliche Genehmigung dritten Personen mitgeteilt werden. Wir behalten uns das Recht der ausschließlichen Auswertung unseres geistigen Eigentums vor.

Mittig.
Änd.
Buchst.
gepr.