



## **Ersatzteilliste**

(10283370) HDS 1195 S ECO\*EU-I  
(10283380) HDS 1195 S ECO\*EU-II  
(10283390) HDS 1195 S ECO \*GB  
(10283400) HDS 1195 S ECO \*KAP  
(10283430) HDS 1195 4M Eco \*AU  
(10283530) HDS 1195 SX ECO\*EU-I  
(10283540) HDS 1195 SX ECO \*EU-II  
(10283550) HDS 1150 -4S Basic \*EU-I

Ersatzteile unter [www.gluesing.net](http://www.gluesing.net)

2007 02

59703130

[www.kaercher.com](http://www.kaercher.com)

**DE**

## DE

### HINWEISE

#### Weitere Sprachen:

Diese Ersatzteilliste ist in weiteren Sprachen erhältlich. Sie erhalten diese unter [www.kaercher.com](http://www.kaercher.com) im Bereich Service. Die Schreibweise der Teilenummer, z.B. 7.5456380, entspricht der Teilenummer 7.545-638.0.

#### Mengenangaben:

Die Mengenangaben in der Ersatzteilliste entsprechen den in der Baugruppe verbauten Stückzahlen der Bauteile.

#### Meterware:

Ersatzteile welche als Meterware geliefert werden sind auf Einbaulänge selbst zu kürzen. Die Stückzahlen sind als Mindestbestellmenge = 1m angegeben und müssen je nach Bedarf auf weitere volle Meterzahlen erhöht werden.

#### Versionen/ Werknummern:

Sind Versionen oder Werknummern in der Ersatzteilliste angegeben, ist anhand dieser vor Bestellung zu prüfen, welches Bauteil für ihr Gerät verwendet werden muss.

#### Lackierte Teile:

Bei Bestellungen von lackierten Teilen welche in der Ersatzteilliste nicht in verschiedenen Farben ausgewiesen sind, ist zusätzlich die Farbnummer oder Farbe mit anzugeben.

#### Technische Änderungen:

Technische Änderungen sowie das Recht der ausschließlichen Auswertung unseres geistigen Eigentums behalten wir uns vor.

## EN

### INSTRUCTIONS

#### Other languages:

This list of spare parts is also available in other languages. You can get this list from [www.kaercher.com](http://www.kaercher.com) in the Service division. The designation of the part number e.g. 7.5456380 is equal to 7.545-638.0.

#### Quantity details:

The quantity details in the spare parts list correspond to the number of pieces of the component installed in the assembly group.

#### Piece goods:

Spare parts that are sold as piece goods are to be cut to the desired length. The quantities have been indicated as minimum order quantity = 1m and must be rounded off to the full meter figure depending on your requirements.

#### Version/ Plant numbers:

If version or plant numbers are mentioned in the spare parts list, then use the same to check before ordering which spare part needs to be used for your appliance.

#### Painted parts:

While ordering painted parts that are not mentioned in the spare parts list in their colour variations, please mention the colour number or the colour you require.

#### Technical changes:

We reserve the right to make technical changes as well as the right to exclusive use of our intellectual property.

## FR

### REMARQUES

#### Autres langues:

Cette liste de pièces de rechange est disponible en autres langues. Cela est disponible sous [www.kaercher.com](http://www.kaercher.com) dans le menu Service.

La désignation du numéro de pièce, par ex. 7.5456380, correspond au numéro de pièce 7.545-638.0.

#### Indications de quantité:

Les indications de quantité dans la liste de pièces de rechange correspondre aux nombres de pièces des composants utilisés dans la construction.

#### Matériel au mètre:

Les pièces de rechange qui sont livrées au mètre doivent être raccourcies à longueur souhaitée par l'acheteur même. Les nombres des pièces sont indiquées en quantité de commande minimale = 1m et doivent être augmentés selon le besoin à une chiffre de mètre complète.

#### Versions/ Numéros d'usine:

Lorsqu'il sont indiquées des versions ou des numéros d'usine dans la liste de pièces de rechange, vous devez vérifier que composant doit être utilisé pour votre appareil.

#### Pièces laquées:

Pour commander des pièces laquées, à les différentes couleurs ne sont pas indiquées dans la liste des pièces de rechange, vous devez indiquer en plus le numéro de la couleur ou seulement la couleur.

#### Modifications techniques:

Nous nous réservons la possibilité des modifications techniques ainsi le droit d'exploitation exclusive de notre propriété intellectuelle.

## IT

### AVVERTENZE

#### Altre lingue:

Il presente elenco di parti di ricambio è disponibile sul nostro sito Web anche in altre lingue: sotto [www.kaercher.com](http://www.kaercher.com) alla voce "Service".

L'indicazione del codice pezzo, ad es. 75456380, corrisponde al codice pezzo 7.545-638.0

#### Indicazioni di quantità:

Le indicazioni di quantità riportate dall'elenco "parti di ricambio" corrispondono al numero delle singole componenti contenute nella rispettiva unità.

#### Merce a metro:

Le parti di ricambio fornite come "merce a metro" devono venire in seguito accorciate alla lunghezza necessaria per il montaggio. La quantità unitaria è indicata come "quantità minima di ordinazione = 1m" e deve all'occorrenza venire moltiplicata per il numero intero di metri necessari.

#### Versioni / Numeri di fabbricazione:

Quando l'elenco "parti di ricambio" riporta diverse versioni o numeri di fabbricazione, confrontare la versione o il numero di fabbricazione del ricambio desiderato con quelle/i presenti nell'elenco e indicarlo al momento dell'ordinazione.

#### Parti di ricambio verniciate:

Nel caso di ricambi verniciati, se l'elenco parti di ricambio non ne riporta espressamente i diversi colori, al momento dell'ordinazione è necessario indicare anche il colore o il numero del colore desiderato.

#### Modifiche tecniche:

Ci riserviamo il diritto di apportare modifiche tecniche così come il diritto di utilizzo esclusivo della nostra proprietà intellettuale.

## ES

### INDICACIONES

#### Otros idiomas:

La lista de piezas de repuesto se puede adquirir en otros idiomas. La puede adquirir en [www.kaercher.com](http://www.kaercher.com) en el área de servicios.

La notación de los números de las piezas, p.ej. 75456380 corresponde al número de pieza 7.545-638.0.

#### Cantidades:

Las indicaciones de cantidades de la lista de piezas de repuesto corresponden al número de piezas montadas en el componente.

#### Mercancía por metros:

Las piezas de repuesto que se suministran por metros se pueden cortar al largo deseado. La unidad mínima de pedido es de = 1 m y el número de metros completos se puede aumentar según necesidad.

#### Versiones/números de fábrica:

Si se indica la versión o número de fábrica en la lista de piezas de repuesto, se debe comprobar en ella la pieza a usar para su aparato antes de realizar el pedido.

#### Piezas lacadas:

Al realizar pedidos de piezas lacadas que no estén indicadas en los diferentes colores en la lista de piezas de repuesto, se debe indicar también la referencia del color o el color.

#### Modificaciones técnicas:

Reservados los derechos de realizar modificaciones técnicas y aprovechar nuestra propiedad intelectual.

## PL

### WSKAZÓWKI

#### Pozostałe języki:

Ta lista części zamiennych jest dostępna w także w innych językach. Mogą ją Państwo pobrać ze strony [www.kaercher.com](http://www.kaercher.com) w dziale Serwis.

Sposób zapisywania numeru części, np. 75456380, odpowiada numerowi części 7.545-638.0.

#### Dane ilości:

Dane ilości podane w liście części zamiennych odpowiadają liczbie sztuk podzespołów tworzących dany moduł.

#### Towar sprzedawany na metry:

Części zamienne dostarczane jako towar sprzedawany na metry po zamontowaniu należy samodzielnie skrócić do potrzebnej długości. Liczba sztuk podana jest jako minimalna ilość zamówienia = 1m i w zależności od potrzeb zwiększa się ją o kolejne pełne metry.

#### Wersje/ Numer zakładu:

Jeżeli w liście części zamiennych podane są wersje lub numery zakładu, przed zamówieniem na ich podstawie należy sprawdzić, który podzespół stosuje się w Państwa urządzeniu.

#### Części lakierowane:

W przypadku zamówień części lakierowanych, które w liście części zamiennych nie podano w wielu kolorach, należy dodatkowo zaznaczyć nr koloru lub kolor.

#### Zmiany techniczne:

Zastrzegamy sobie prawo do zmian technicznych oraz wyłącznego wykorzystywania naszej własności intelektualnej.

RU

**УКАЗАНИЯ:**

**Другие языки:**

Данный список запасных частей также доступен на других языках. Вы найдете его на сайте [www.kaetcher.com](http://www.kaetcher.com) в разделе Service Маркировка номера детали, например, 75456380, соответствует номеру детали 7.545-638.0.

**Указание количества:**

Количественные данные в списке запасных частей соответствуют числу компонентов, входящих в состав узлов.

**Товар, продаваемый на метры:**

Запасные части, продающиеся на метры, необходимо обрезать до нужной длины. Число изделий указано в виде минимального объема заказа = 1м и их количество можно округлить до требуемого по мере необходимости.

**Варианты исполнения/заводские номера:**

Если варианты исполнения или заводские номера указаны в списке запасных частей, то перед заказом необходимо проверить, какая деталь подходит для вашего устройства.

**Лакированные детали:**

При заказе лакированных деталей, варианты расцветки которых не указаны в списке запасных частей, необходимо дополнительно указать номер цвета или необходимый для вас цвет.

**Технические изменения:**

Мы оставляем за собой право на технические изменения, а также право на исключительное использование нашей интеллектуальной собственности.

## INHALTSVERZEICHNIS

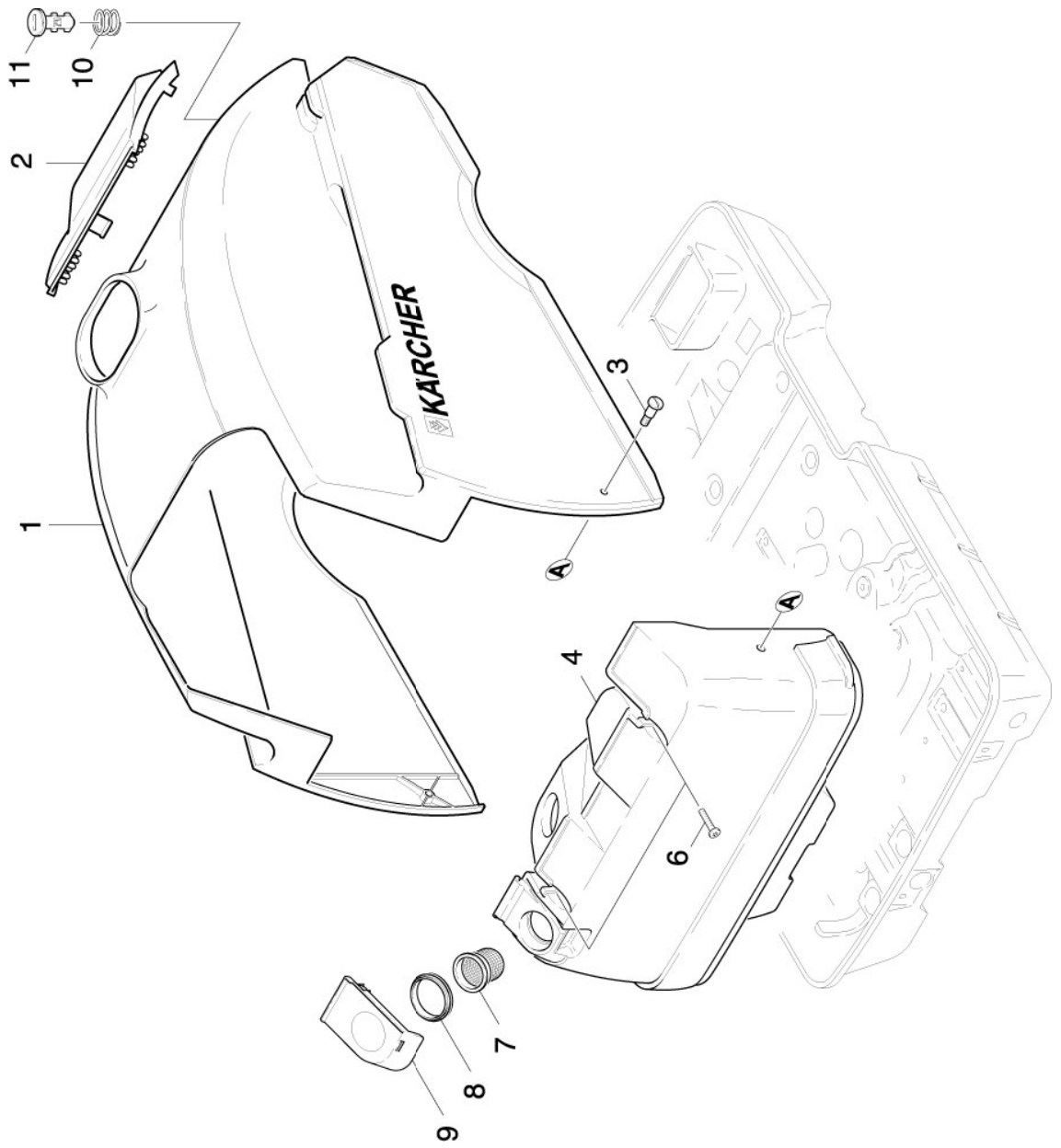
1.0 GEHAEUSE	9.0 Sicherheitsblock
1.1 HAUBE	9.1 Sicherheitsblock
1.2 GRUNDRAHMEN	<b>VERSION 1</b>
1.3 GRIFF	9.2 Sicherheitsblock
	<b>VERSION 2</b>
2.0 PUMPENSATZ	10.0 ZUBEHOER
2.1 KOLBEN	10.1 HANDSPRITZPISTOLE
2.2 ZYLINDERKOPF	10.2 Handspritzpistole
2.3 SCHALTER	10.3 STRAHLROHR
	10.4 SCHLAUCHTROMMEL
3.0 MOTOR	
4.0 GEBLAESE	11.0 INSTRUMENTENTAFEL
5.0 BRENNSTOFFSYSTEM	
5.1 Pumpe Brennstoff Ansaugung	
5.2 BRENNSTOFFPUMPE	
6.0 E-GERAETESCHRANK	
6.1 OBERTEIL	
6.2 UNTERTEIL	
7.0 DURCHLAUFERHITZER	
7.1 BRENNERDECKEL	
7.2 HEIZSCHLANGE	
7.3 BRENNERBODEN	
8.0 SCHWIMMERKASTEN	
8.1 SCHWIMMERKASTEN	
8.2 DGT	

## 1.0 GEHAEUSE

- 1.1 HAUBE
- 1.2 GRUNDRAMMEN
- 1.3 GRIFF



## 1.1 HAUBE

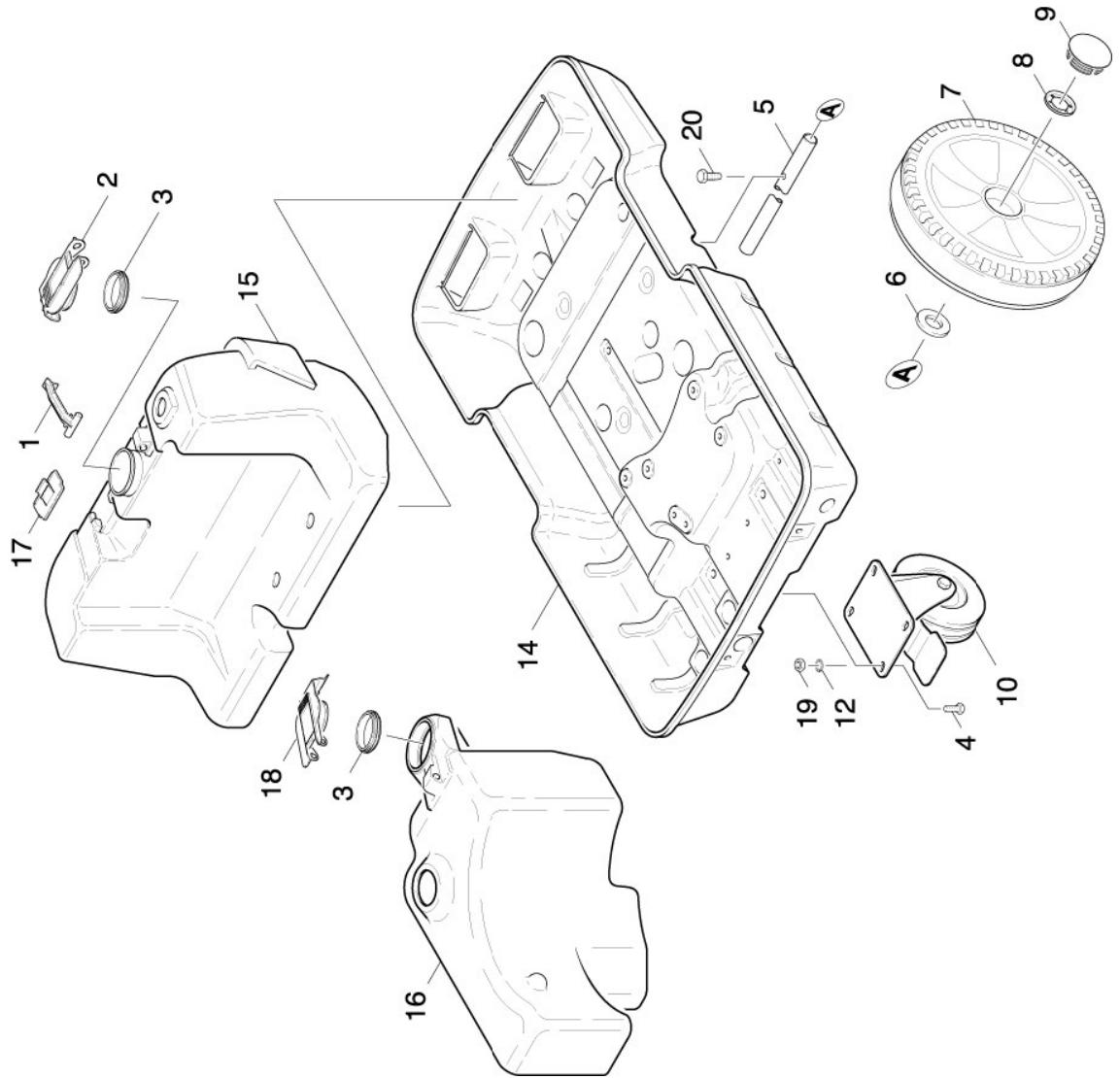


## 1.1 HAUBE

POS	BENENNUNG ZUSATZINFORMATIONEN	TEILE-NR	STCK	AB WERK-NR	BIS WERK-NR
1	Geraetehaube kpl. 1.026-303.0 /-304.0 /-345.0 /-346.0/-347.0	40663370	1		
1	Haube 1.026-348.0	50664850	1		
2	KLAPPE	50308340	1		
3	Formschraube	53052040	2		
4	TANK BRENNSTOFF	50710480	1		
6	LINSENSCHR. M 6X 34	63031720	2		
7	Filter	57310390	1		
8	Dichtring	53632900	1		
9	Deckel	50639570	1		
10	Schraubenfeder	53322360	1		
11	Bolzen	53163180	1		



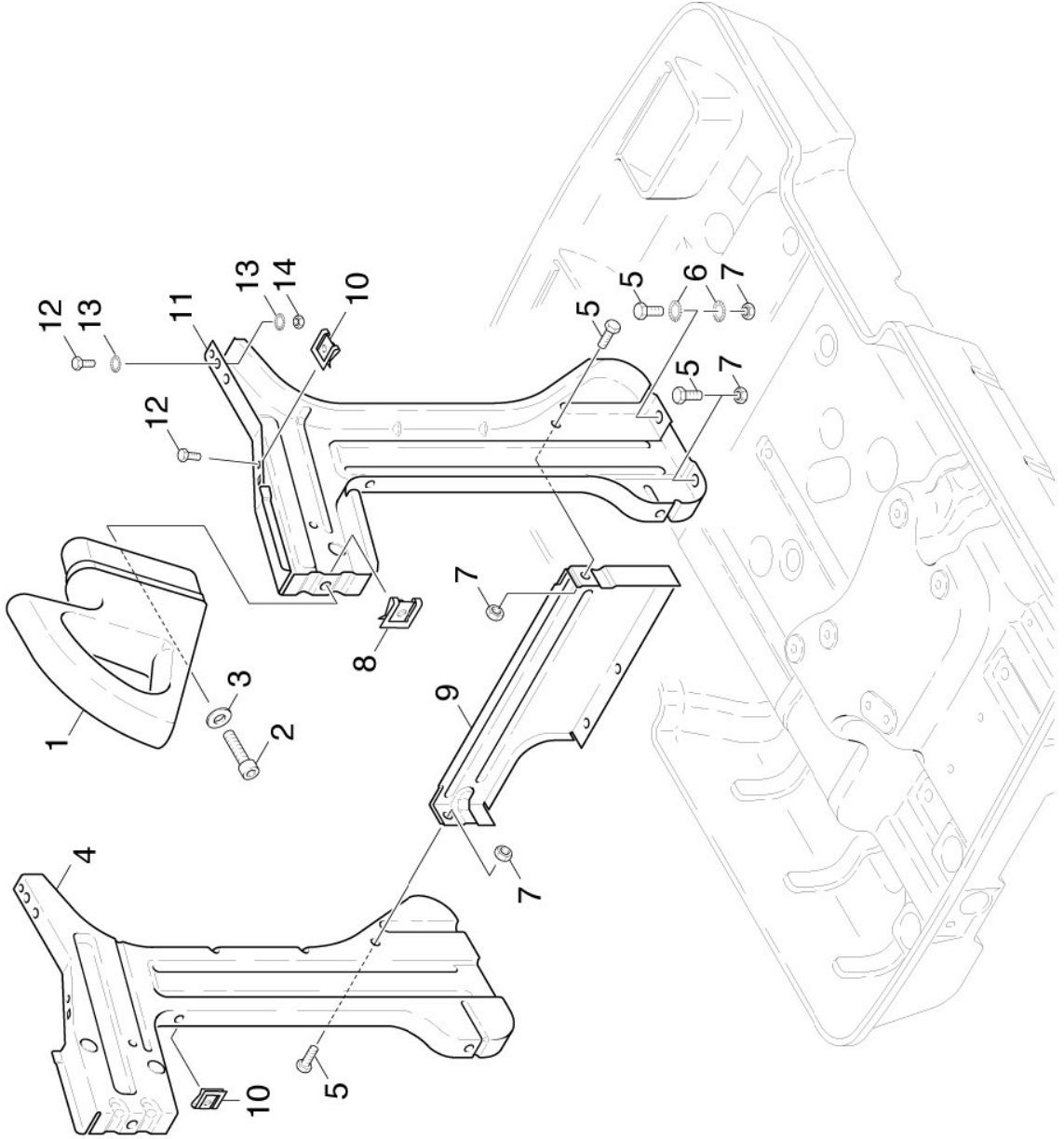
## 1.2 GRUNDRAHMEN



## 1.2 GRUNDRAHMEN

POS	BENENNUNG ZUSATZINFORMATIONEN	TEILE-NR	STCK	AB WERK-NR	BIS WERK-NR
1	Halter	50424630	1		
2	Deckel	50634480	1		
3	Dichtring	53633000	2		
4	6kt-Schraube M8x16-8.8-A2E ISO 4017	73043950	4		
5	ACHSE	51051630	1		
6	Scheibe 24-100HV-A3E ISO 7091	73120600	2		
7	Rad kpl.	45150920	2		
8	Sicherungsscheibe -25	63431620	2		
9	Radkappe	53920380	2		
10	LENKROLLE 125	64350710	1		
12	Zahnscheibe A8,4-FSt-A3E DIN 6797	73121660	2		
14	RAHMEN	50500460	1		
15	TANK CHEM	50710470	1		
16	Tank chem II	50710530	1		
17	Halter	50427350	1		
18	Deckel CHEM 2	50634670	1		
19	Schraube M 8x16-ST-A2E DIN 7500-1	63030310	2		
20	6kt-Mutter M8 -8-A3E ISO 4032	73110040	4		

### 1.3 GRIFF



## 1.3 GRIFF

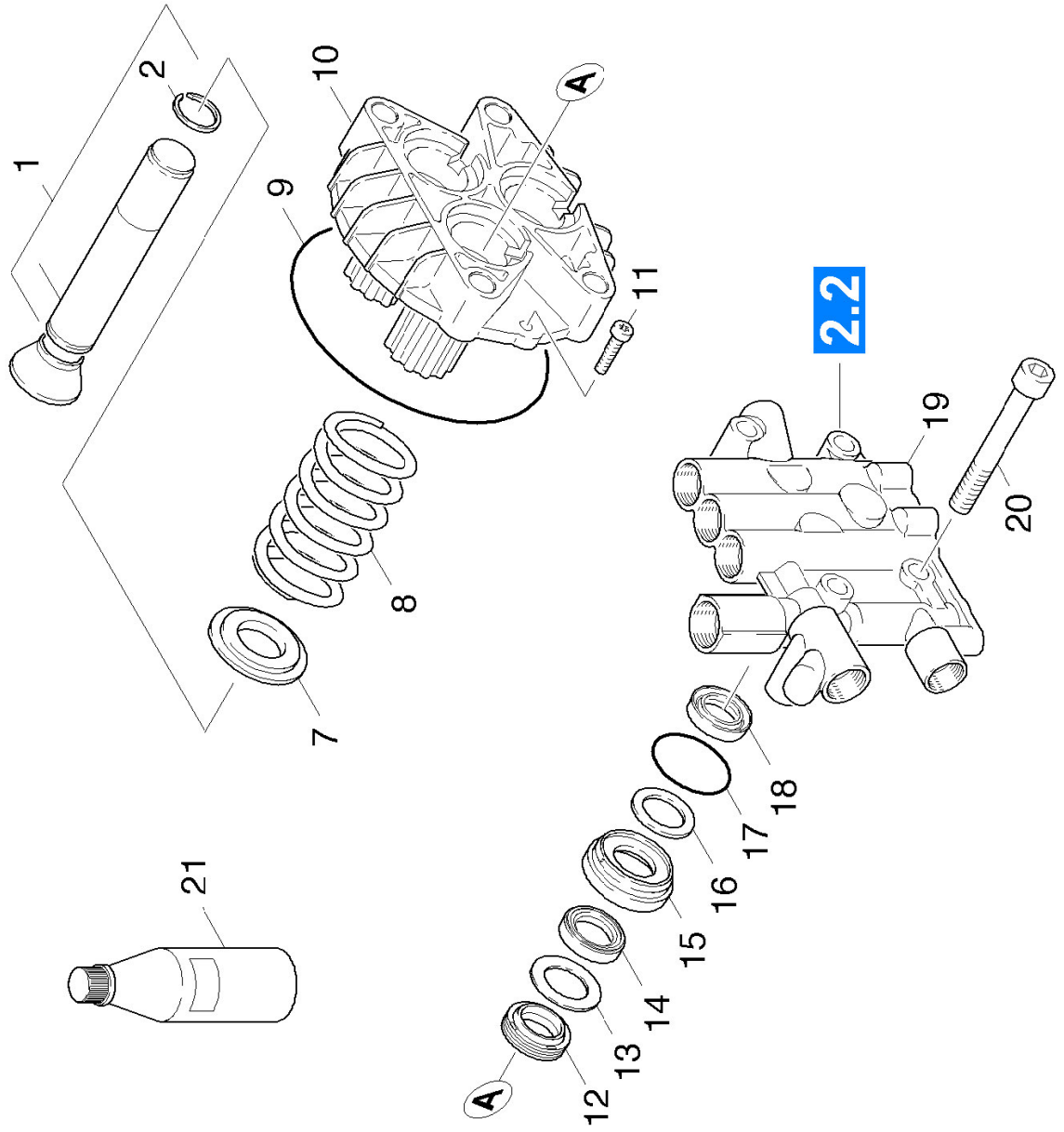
POS	BENENNUNG ZUSATZINFORMATIONEN	TEILE-NR	STCK	AB WERK-NR	BIS WERK-NR
1	Schiebegriff	53216470	2		
2	Zyl.Schr. M 8x45-8.8-A2E ISO 4762	73060490	2		
3	Scheibe 8 -200HV-A3E ISO 7090	73120040	2		
4	STAENDER LINKS	50520330	1		
5	6kt-Schraube M8x16-8.8-A2E ISO 4017	73043950	6		
6	Zahnscheibe A8,4-FSt-A3E DIN 6797	73121660	4		
7	6kt-Mutter M8 -8-A3E ISO 4032	73110040	6		
8	Steckmutter M8	63100830	2		
9	STREBE	50551200	1		
10	Steckmutter M6	63100820	4		
11	STAENDER RECHTS	50520350	1		
12	6kt-Schraube M 6x12-8.8-A2E ISO 4017	73043820	4		
13	Zahnscheibe A6,4-FSt-A3E DIN 6797	73121670	4		
14	6kt-Mutter M6 -8-A2E ISO 4032	73110030	2		

## 2.0 PUMPENSATZ

2.1 KOLBEN  
2.2 ZYLINDERKOPF  
2.3 SCHALTER



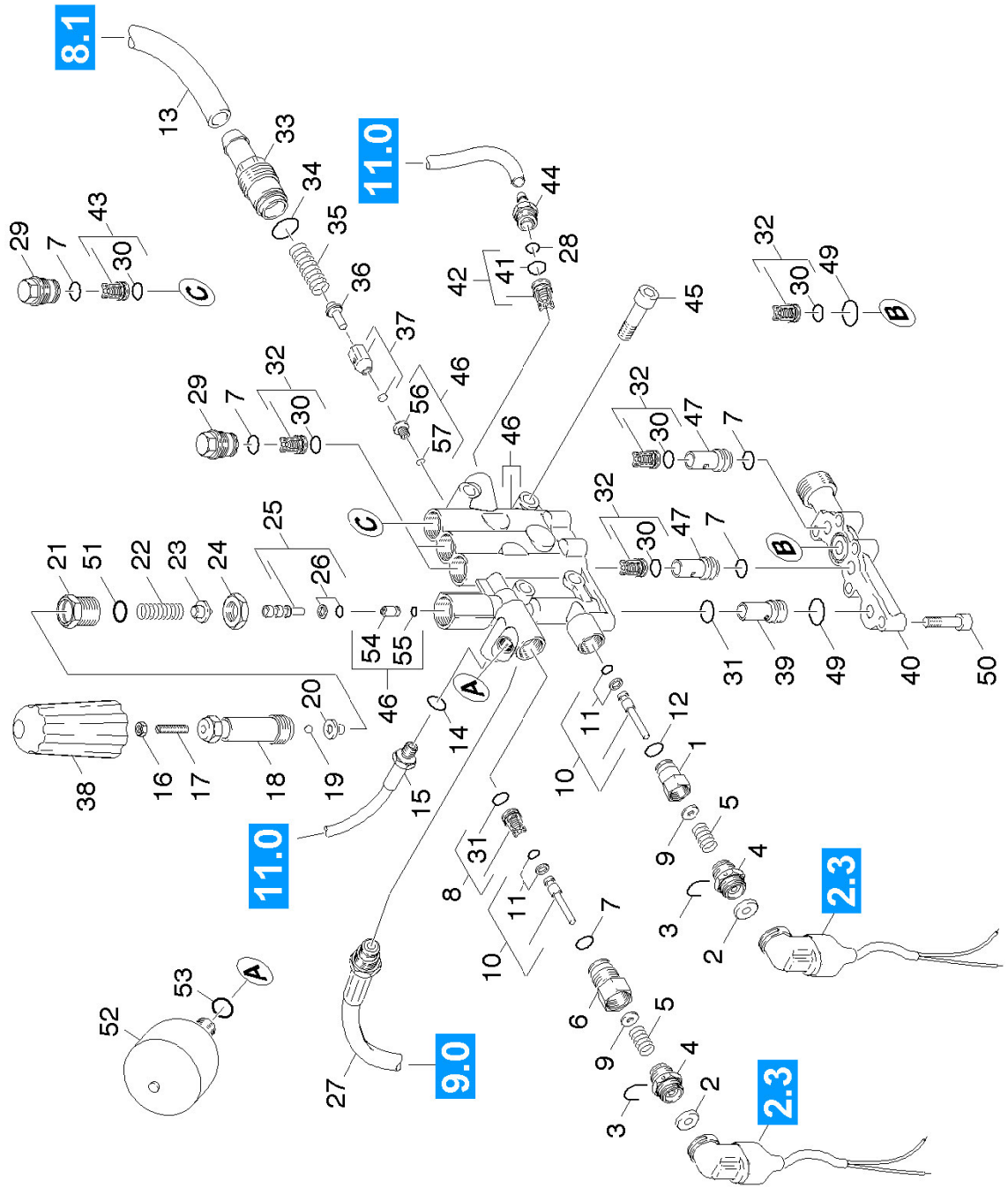
## 2.1 KOLBEN



## 2.1 KOLBEN

POS	BENENNUNG ZUSATZINFORMATIONEN	STCK	AB WERK-NR	BIS WERK-NR	TEILE-NR
1	Kolben kpl. nur fuer Ersatz	3			45532830
2	SPRENGRING WR 22	3			63431420
7	SCHEIBE	3			51155220
8	SCHRAUBENFEDER	3			53322810
9	O-RING 107,62X 2,62	1			63627960
10	Gehaeuse	1			50603970
11	Schraube M6x30 -8.8-R3R (In6Rd)	2			73061050
12	NUTRING 22X30X6/8	3			63650590
13	Scheibe	3			51155200
14	KOMPAKTDI. 22X32X6	3			63650560
15	Buchse	3			51124140
16	SCHEIBE	3			51155210
17	O-RING 36,0 X 2,0	3			63620920
18	Nutring 22x30x5	3			63650550
19	Zylinderkopf kpl.	1			45506060
20	Zyl.Schr. M12x100 -8.8-A3R ISO 4762	4			73061550
21	Getriebeoel 1L	1			62880160
100	Ersatzteilsatz Pumpe HDS 1295	1			28839140

## 2.2 ZYLINDERKOPF





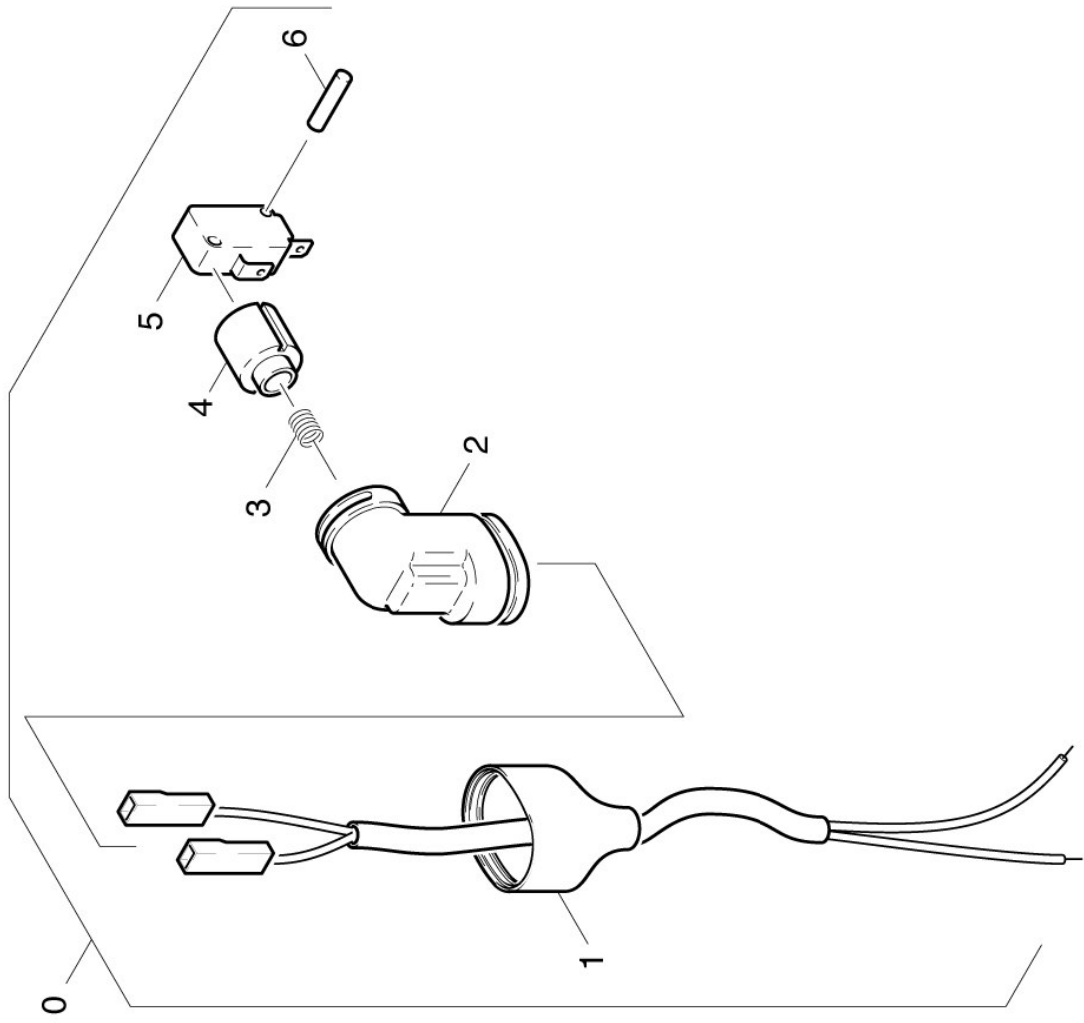
## 2.2 ZYLINDERKOPF

POS	BENENNUNG ZUSATZINFORMATIONEN	TEILE-NR	STCK	AB WERK-NR	BIS WERK-NR
1	Verbindungsstueck	54027050	1		
2	Membrane	53670300	2		
3	Buegel	50344940	2		
4	Verschlusschraube	54111480	2		
5	Schraubenfeder	53322680	2		
6	VENTILSCHRAUBE	55831610	1		
7	O-Ring 14,0x2,0-NBR 80	63624810	6		
8	VENTIL KPL.	45802620	1		
9	Scheibe	51157960	2		
10	KOLBEN KPL.	45531970	2		
11	O-Ring kpl./1ST.-R.	63623680	2		
12	O-Ring 4,47x1,78	63628530	1		
13	SCHLAUCH DN15	63881670	1		
	<b>ALS METERWARE BESTELLEN</b>				
14	Dichtring 10x13,5-CU DIN 7603	73620030	1		
15	HD-Schlauch	63896350	1		
16	6kt-Mutter M5 -8-A2E ISO 4032	73110020	1		
17	Gewindestift M5x40 -St-45H-A2E ISO 4026	73070170	1		
18	6kt-Schraube	53040700	1		
19	Kugel 5 K13 -1,4401 DIN 5401	74019310	1		
20	Ventilteller	55821210	1		
21	Hohlschraube	54040820	1		
22	Schraubenfeder	53324440	1		
23	Ventilbolzen	55841140	1		
24	6kt-Mutter M22x1,5	53112040	1		
25	KOLBEN KPL.	45531980	1		
26	O-RING KPL./1ST.-R.	63624680	1		
27	Schlauch SDS	44407900	1		
28	O-Ring 10 x 2 NBR 70	63621510	1		
29	Ventilschraube	55831460	3		
30	O-RING 13,0 X 2,0	63630030	6		
31	O-Ring 13,0x2,0	63623810	2		

## 2.2 ZYLINDERKOPF

POS	BENENNUNG ZUSATZINFORMATIONEN	TEILE-NR	STCK	AB WERK-NR	BIS WERK-NR
32	Ventil (3 Stueck)	28845120	1		
33	VENTILSCHRAUBE	55831680	1		
34	O-RING 12,0 X 2,0	63621690	1		
35	SCHRAUBENFEDER	53324730	1		
36	VENTILBOLZEN	55841220	1		
37	Ventilteller kpl.	45820190	1		
38	Drehgriff	53215790	1		
39	HUELSE	51108670	1		
40	Ventilgehaeuse	55872020	1		
41	O-Ring 10 x 2,2 NBR 70	63620770	1		
42	VENTIL KOMPL.	45803490	1		
43	Ventil kpl. m. Schlitz	45805890	1		
44	Schlauchnippel	54434740	1		
45	Zyl.Schr. M12x100 -8.8-A3R ISO 4762	73061550	4		
46	Zylinderkopf kpl.	45506060	1		
47	Huelse	51108530	2		
49	O-Ring 20,0x1,5-NBR 70	63625470	2		
50	Zyl.Schr. M8x30 -8.8-A2E ISO 4762	73060430	5		
51	O-RING 18,0 X 2,5	63620790	1		
52	Druckspeicher	65050540	1		
53	O-Ring 6,07x1,78	63621760	1		
54	VENTILSITZ	55812390	1		
55	O-Ring 5,0 x 1,5-NBR 80	63623860	1		
56	VENTILSITZ	55812310	1		
57	O-Ring 6,0x1,5-NBR 70	63627030	1		
100	Ersatzteilsatz Pumpe HDS 1295	28839140	1		

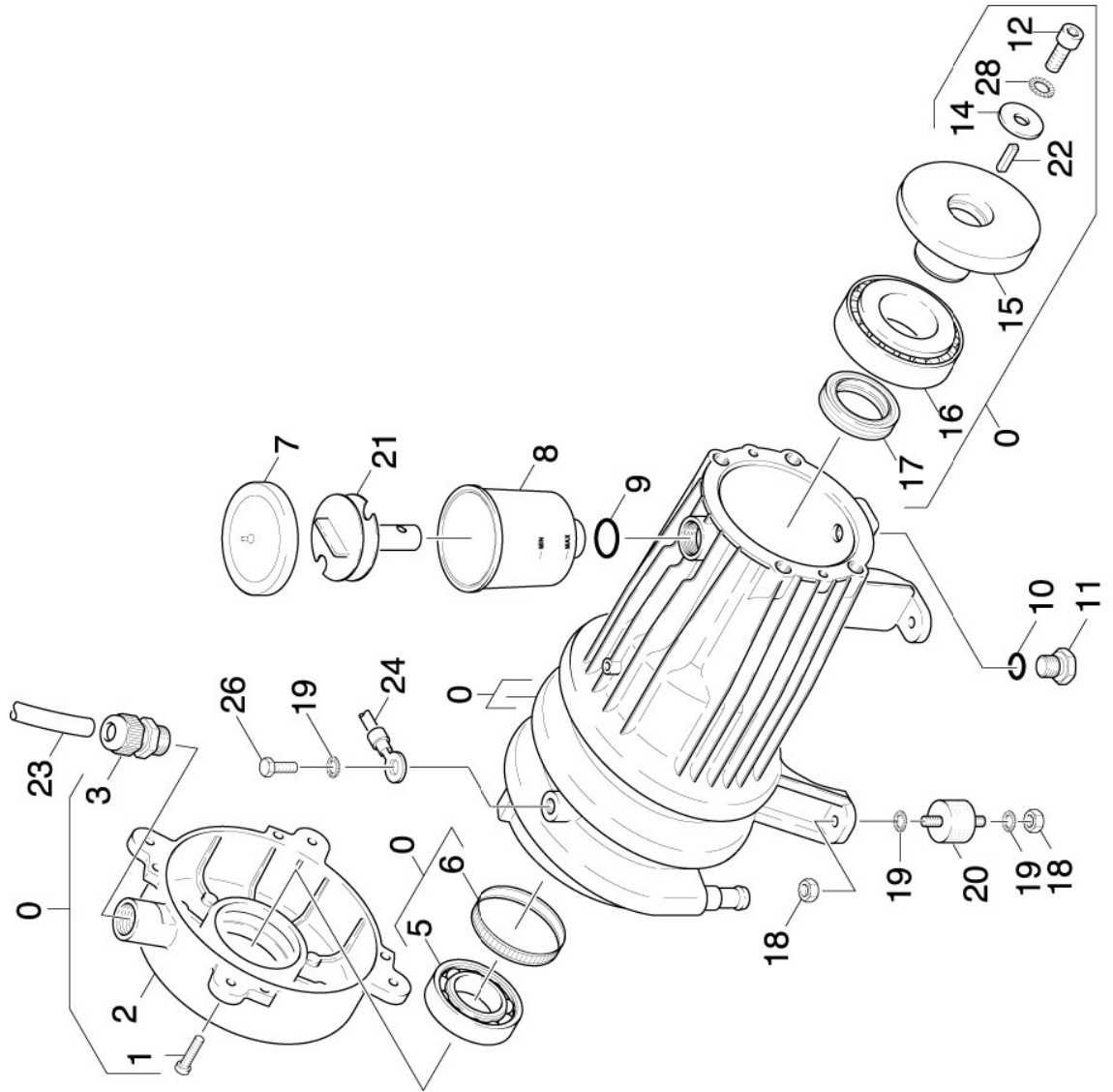
## 2.3 SCHALTER



## 2.3 SCHALTER

POS	BENENNUNG ZUSATZINFORMATIONEN	TEILE-NR	STCK	AB WERK-NR	BIS WERK-NR
0	Schalter kpl.	47441340	2		
1	STEUERKABEL	66481110	1		
2	Halter	50428600	1		
3	Feder	53323220	1		
4	KONSOLE	50530510	1		
5	MIKROSCHALTER	66318070	1		
6	Zylinderkerbstift 3,0x20-KU ISO 8740	73146640	1		

### 3.0 MOTOR



### 3.0 MOTOR

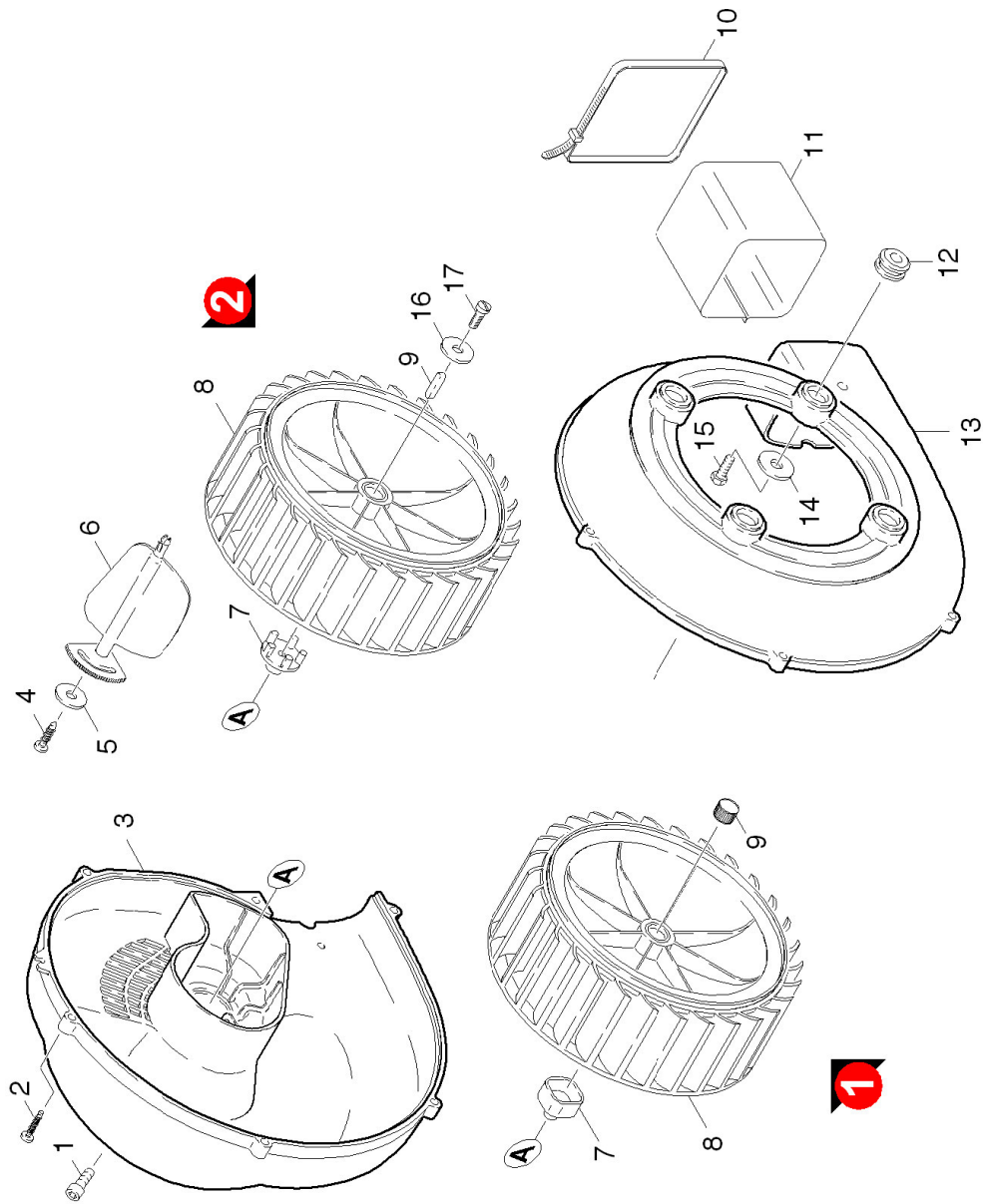
POS	BENENNUNG ZUSATZINFORMATIONEN	TEILE-NR	STCK	AB WERK-NR	BIS WERK-NR
0	Motor kpl. nur fuer Ersatz <a href="#">/1.028-337.0 /-339.0 /-343.0 /-353.0 /</a>	46237580	1		
0	Motor kpl. nur fuer Ersatz <a href="#">/ 1.028-338.0 / -354.0</a>	46237620	1		
0	Motor kpl. nur fuer Ersatz <a href="#">1.028-340.0</a>	46237660	1		
0	Motor kpl. nur fuer Ersatz <a href="#">1.028-355.0</a>	46239040	1		
1	Schraube M6x20 -St-R3R (In6Rd)	73030480	4		
2	DECKEL	50634520	1		
3	KABELVERSCHR. PG16	66413560	1		
5	KUGELLAGER 6305-2Z	64012530	1		
6	Toleranzring 62x10	63430100	1		
7	Deckel	50631890	1		
8	Behaelter	50700480	1		
9	O-RING 22,3 X 2,4	63621680	1		
10	O-Ring 11,0 x 2,0	63632730	1		
11	Verschlussschraube	54111000	1		
12	Zyl.Schr. M8x20 -8.8-A2E ISO 4762	73060410	1		
14	Scheibe	51155650	1		
15	TAUMELSCHIEBE	51202350	1		
15	Taumelscheibe <a href="#">1.028-355.0</a>	51203800	1		
16	KEGELROLLENLAGER 41	64012250	1		
17	RWDR A35x52x7-NBR DIN3760	73670090	1		
18	6kt-Mutter M8 -8-A3E ISO 4032	73110040	8		
19	Zahnscheibe A8,4-FSt-A3E DIN 6797	73121660	9		
20	Gummipuffer M8	63390600	4		
21	Formteil	50303890	1		
22	Passfeder 8x7x25 -C45R DIN 6885-1	73180350	1		
23	Isolierschlauch 10 <a href="#">ALS METERWARE BESTELLEN</a>	66420110	2		

### 3.0 MOTOR

POS	BENENNUNG ZUSATZINFORMATIONEN	TEILE-NR	STCK	AB WERK-NR	BIS WERK-NR
-----	----------------------------------	----------	------	------------	-------------

24	KABEL	48204300	1		
26	Schraube M 8x16-ST-A2E DIN 7500-1	63030310	1		
28	Zahnscheibe A8,4-FST-PH DIN 6797	73121590	1		

# 4.0 GEBLAESE





## 4.0 GEBLAESE

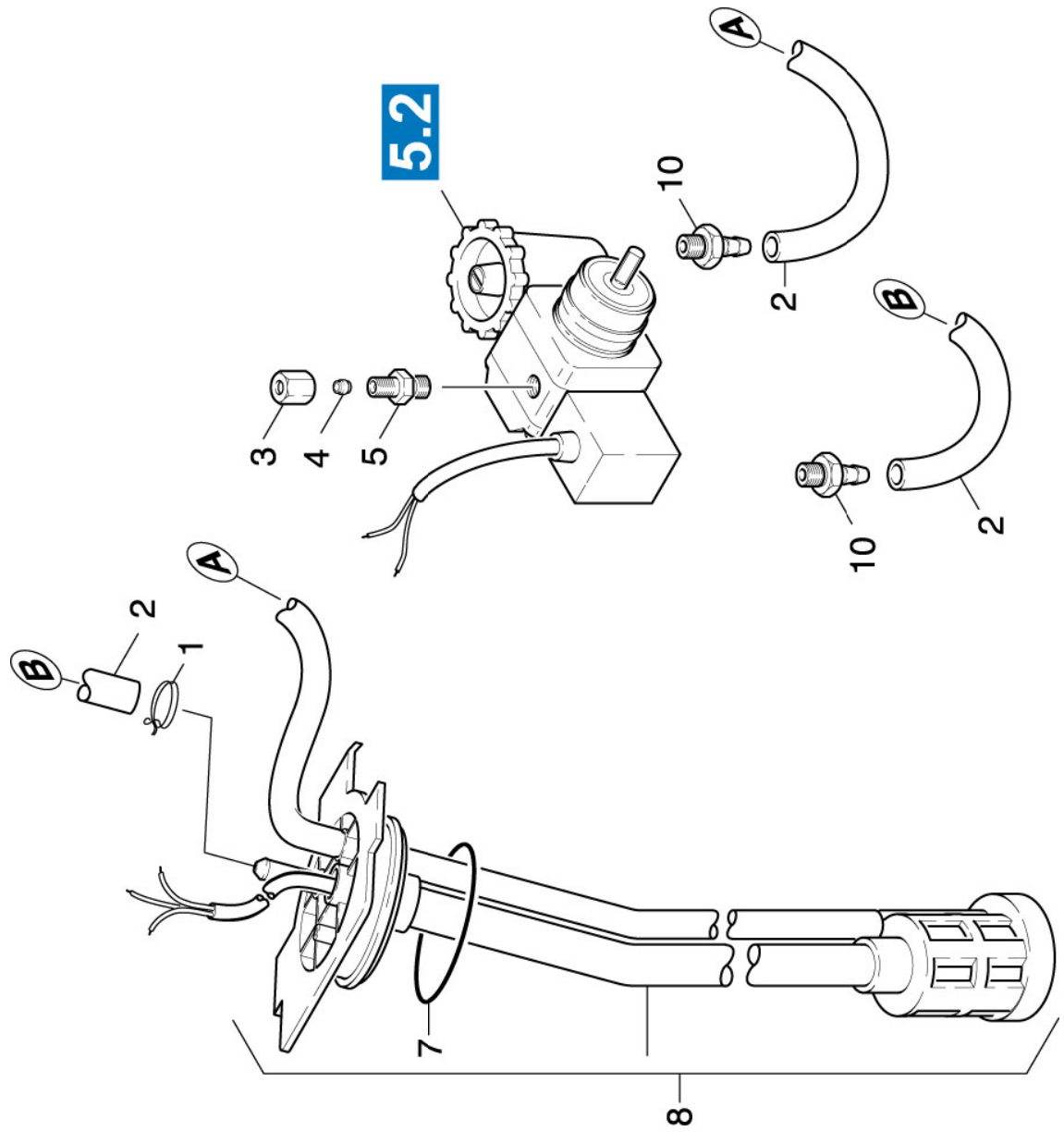
POS	BENENNUNG ZUSATZINFORMATIONEN	TEILE-NR	STCK	AB WERK-NR	BIS WERK-NR
1	Schraube M6x16 -8.8-R3R (In6Rd)	73060900	1		
2	Schraube 4x25 -10.9-R2R (K-In6Rd)	73030840	6		
3	Deckel Gebläse	50634570	1		
4	Bl.Schr. ST4,8X16-ST-A2R (IN6RD)	73030770	1		
5	Scheibe 5-200HV-A2E ISO7093-1	73122780	1		
6	LUFTKLAPPE	56060050	1		
7	KUPPLUNGSTEIL VERSION 1	54710600	1		
7	Kupplung Kraftstoffpumpe VERSION 2	54710970	1		
8	LUEFTERRAD VERSION 1	56000450	1		
8	Luefterrad mit Nut VERSION 2	56000800	1		
9	TOLERANZRING D17X16 VERSION 1	63430270	1		
9	Passfeder 4x4x20-1.4301 DIN 6885 VERSION 2	73180580	1		
10	SPANNBAND	63886080	2		
11	TUCHMANSCHETTE	51780260	1		
12	Gummiring	53790190	4		
13	Gehäuse Gebläse	56051680	1		
14	Scheibe 6 -100HV-A3E ISO 7094	73122600	4		
15	Schraube M6x20 -St-R3R (In6Rd)	73030480	4		
16	Scheibe 5-100HV-A3E ISO 7094 VERSION 2	73122640	1		
17	Schraube M5x10 -8.8-R2R (In6Rd) VERSION 2	73060710	1		

## 5.0 BRENNSTOFFSYSTEM

- 5.1 Pumpe Brennstoff Ansaugung
- 5.2 BRENNSTOFFPUMPE



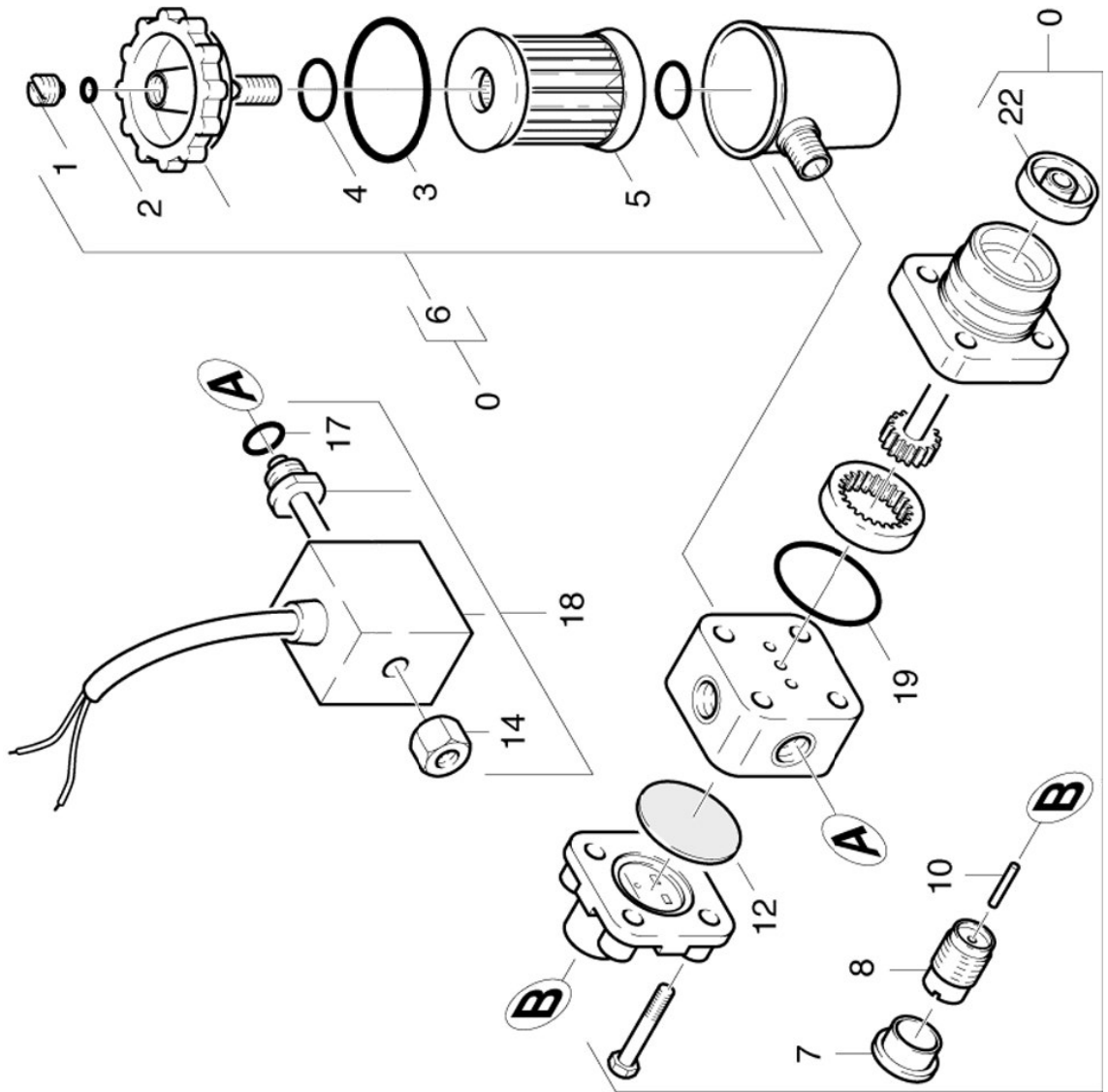
## 5.1 Pumpe Brennstoff Ansaugung



## 5.1 Pumpe Brennstoff Ansaugung

POS	BENENNUNG ZUSATZINFORMATIONEN	TEILE-NR	STCK	AB WERK-NR	BIS WERK-NR
1	Schlauchschelle	63897680	1		
2	SCHLAUCH ALS METERWARE BESTELLEN	63895340	1		
3	Ueberschneidmutter A 4-LL	63892620	1		
4	Schneidring d.4	63892630	1		
5	SCHRAUBSTUTZEN	63892610	1		
7	O-RING 56,0 X 4,0	63628550	1		
8	ROHRLEITUNG	44216310	1		
10	SCHLAUCHNIPPEL	64729270	2		

## 5.2 BRENNSTOFFPUMPE



## 5.2 BRENNSTOFFPUMPE

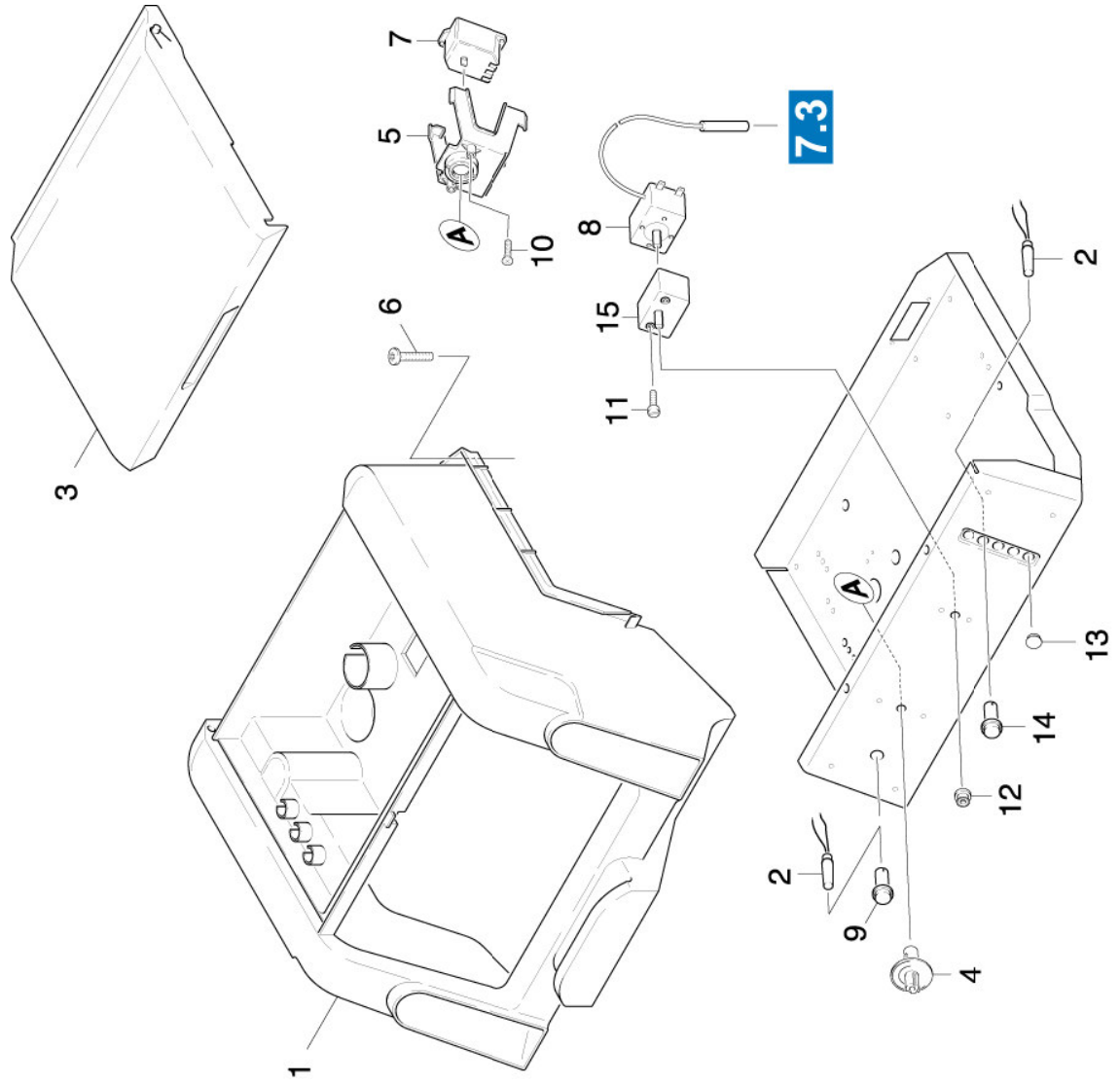
POS	BENENNUNG ZUSATZINFORMATIONEN	TEILE-NR	STCK	AB WERK-NR	BIS WERK-NR
0	Pumpe Oelbrenner nur fuer Ersatz	64729250	1		
1	Schraube Entlueftung	64721070	1		
2	O-RING 5,0 X 1,8	64721060	1		
3	O-RING 32,0 X 1,6	64721110	1		
4	O-RING 10,0 X 2,4	64721120	1		
5	Filtereinsatz	64721130	1		
6	Filtergehaeuse kpl.	64721230	1		
7	SCHUTZKAPPE	64721220	1		
8	Gehaeuse Feder	64721090	1		
10	STIFT	64721080	1		
12	MEMBRANE	64721280	1		
14	RAENDELMUTTER	64723400	1		
17	O-RING 12,0 X 1,5	64721250	1		
18	MAGNETVENTIL	64724110	1		
19	O-RING 28,5 X 1,6	64721200	1		
22	Dichtung Achse	64721050	1		

## 6.0 E-GERAETESCHRANK

6.1 OBERTEIL  
6.2 UNTERTEIL



## 6.1 OBERTEIL

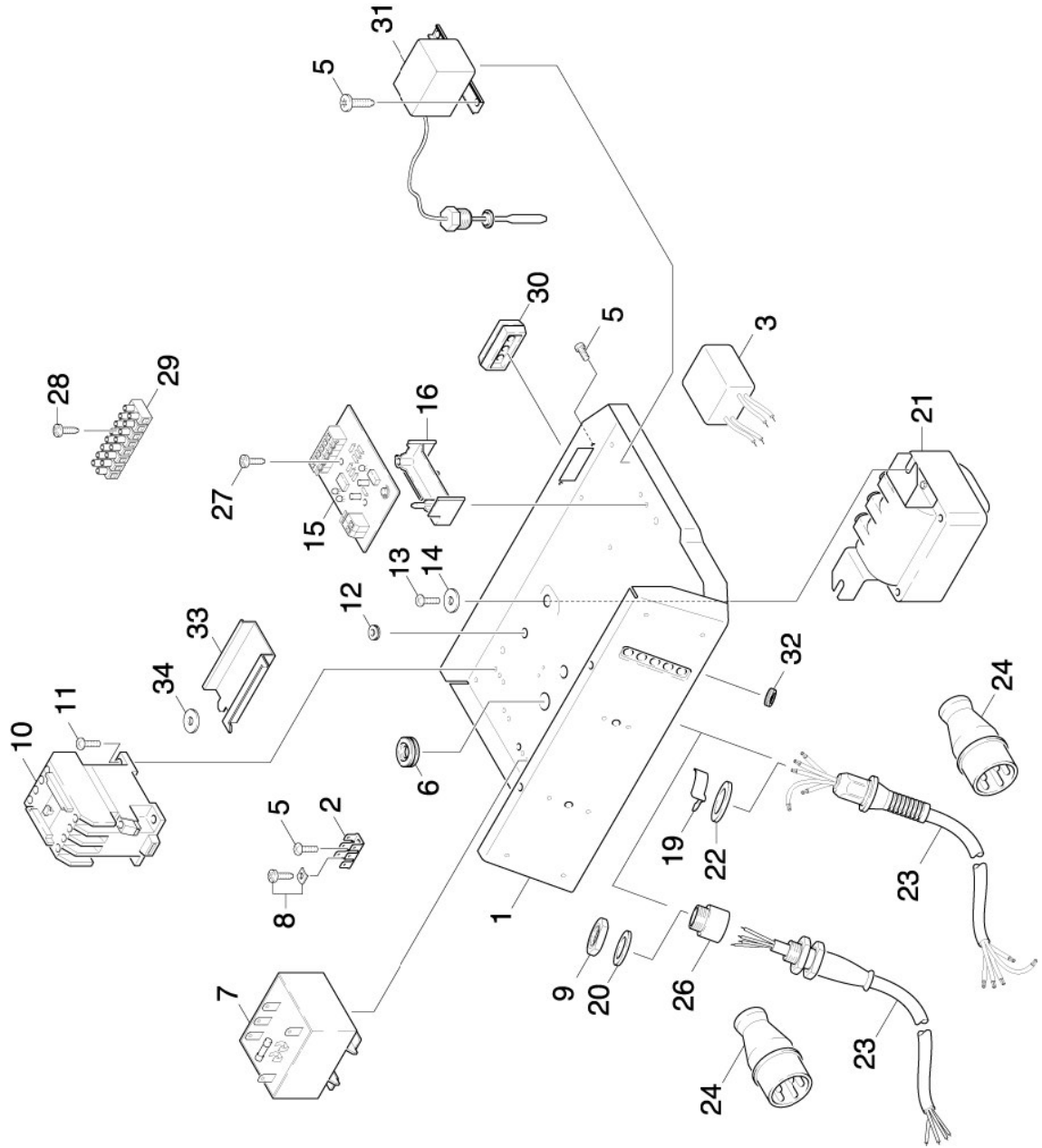




## 6.1 OBERTEIL

POS	BENENNUNG ZUSATZINFORMATIONEN	TEILE-NR	STCK	AB WERK-NR	BIS WERK-NR
1	HAUBE	50671980	1		
2	Signalleuchte	66512750	4		
3	KLAPPE	50319140	1		
4	WELLE (CONDOR-SCHAL	51003350	1		
5	HALTER (CONDOR-SCHA	50444120	1		
6	Schraube M5X 55-ST-A2R (IN6RD)	73030450	2		
7	MOTORSCHUTZSCHALTER / 1.028-337.0 / -339.0 / -343.0 / -353.0	66311960	1		
7	MOTORSCHUTZSCHALTER / 1.028-338.0 / -340.0/ -354.0 /	66314280	1		
8	TEMPERATURREGLER	66861730	1		
8	Temperaturregler 1.028-355.0	66864140	1		
9	LINSENGEHAEUSE	66514210	1		
10	Senkschraube 4x16 -10.9-R2R (In6Rd)	73031250	2		
11	Schraube M4x6 -8.8-R2R (In6Rd)	73062360	2		
12	PROFILDICHTUNG	53651520	1		
13	Zierkappe D10/D12	63680760	2		
14	LINSENGEHAEUSE ROT	66513160	3		
15	Schalter	66303680	1		

## 6.2 UNTERTEIL



## 6.2 UNTERTEIL

POS	BENENNUNG ZUSATZINFORMATIONEN	TEILE-NR	STCK	AB WERK-NR	BIS WERK-NR
1	Blechteil E-Geraeteschrank	50496570	1		
2	Flachstecker	66412700	1		
3	FUNKENTSTOERFILTER	66612290	1		
5	Schraube M4x8 -St-P2R (In6Rd)	73030300	6		
6	PROFILDICHTUNG	53651580	1		
7	Steuertrafo 400V	66222410	1		
	/ 1.028-337.0 / -339.0 / -343.0 / -353.0/ -355.0 /				
7	Steuertrafo 230 V	66222420	1		
	/ 1.028-338.0 / -340.0 / -354.0 /				
8	Schraube M4x10-St-A2G	63033170	2		
9	Gegenmutter PG16	66414840	1		
	/ 1.028-338.0 / -340.0 / -354.0 /				
10	Schuetz LC1-D18B7SV30	66323560	1		
11	SCHRAUBE M 4X 16	73030330	1		
12	Durchfuehrungstuehle	66414220	1		
13	Schraube M5x8 -St-A2R (In6Rd)	73030360	1		
14	Scheibe 6 -100HV-A3E ISO 7094	73122600	1		
15	Impulsgeber	66333720	1		
16	Auflager	50570430	1		
19	Sicherungsring	63431860	1		
	/ 1.028-337.0 / -339.0 / -343.0 / -353.0/ -355.0 /				
20	Scheibe	51155200	1		
	/ 1.028-338.0 / -340.0 / -354.0 /				
21	ZUENDTRAFO ET-SATZ	28837910	1		
	/ 1.028-337.0 / -339.0 / -343.0 / -353.0/ -355.0 /				
21	ZUENDTRAFO 230 V	66221660	1		
	/ 1.028-338.0 / -354.0				
21	ZUENDTRAFO 230V	66221670	1		
	1.028-340.0				
22	SCHEIBE	51159210	1		
	/ 1.028-337.0 / -339.0 / -343.0 / -353.0/ -355.0 /				
23	KABEL	66473080	1		

## 6.2 UNTERTEIL

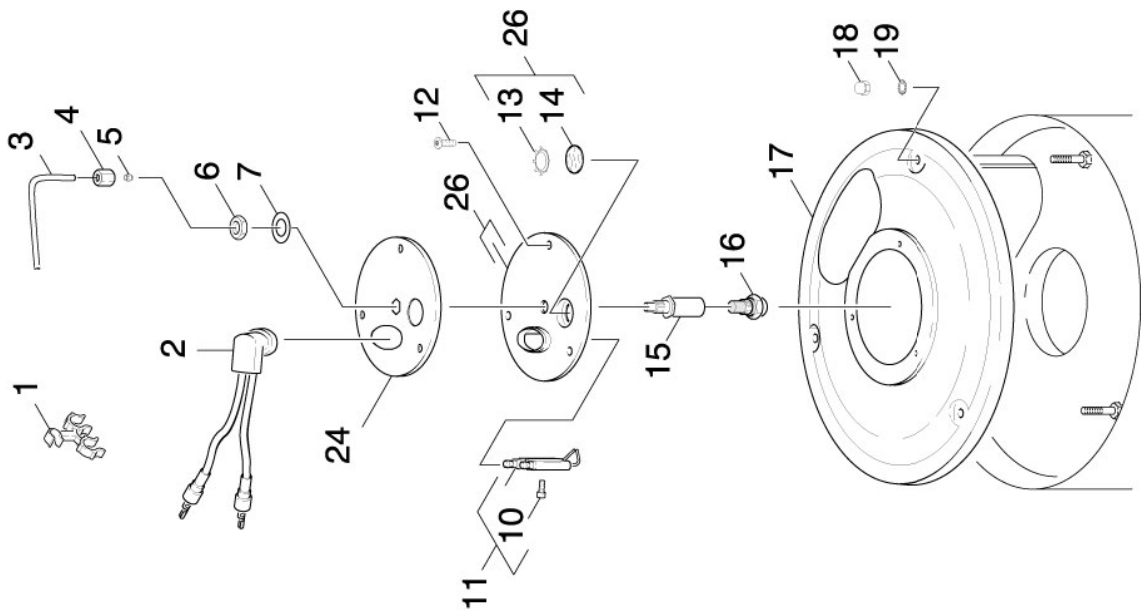
POS	BENENNUNG ZUSATZINFORMATIONEN	TEILE-NR	STCK	AB WERK-NR	BIS WERK-NR
23	/ 1.028-338.0 / -340.0 / -354.0 / KABEL KPL.4X2,5	66485140	1		
24	/ 1.028-337.0 / -339.0 / -343.0 / -353.0 / -355.0 / Geratetecker	66462660	1		
24	/ 1.028-337.0 / -353.0 / -355.0 / CEE-STECKER 32A	66463560	1		
26	/ 1.028-338.0 / -340.0 / -354.0 / ERWEITERUNGSSTUECK	66416390	1		
27	/ 1.028-338.0 / -340.0 / -354.0 / Schraube M4x30 -St-R2R (In6Rd)	73030350	1		
28	SCHNEIDSCHR. M3X 20	73035010	4		
29	KLEMMLEISTE	66432490	1		
30	Formteil	50309310	1		
31	Temperaturbegrenzer	66863520	1		
32	1.028-337.0 / -338.0 / -339.0 / -353.0 / -354.0 / PROFILDICHTUNG	53651090	1		
33	Montageteil	58023000	1		
34	Scheibe 5 -A2 ISO 7093-1	73122820	1		

## 7.0 DURCHLAUFERHITZER

- 7.1 BRENNERDECKEL
- 7.2 HEIZSCHLANGE
- 7.3 BRENNERBODEN



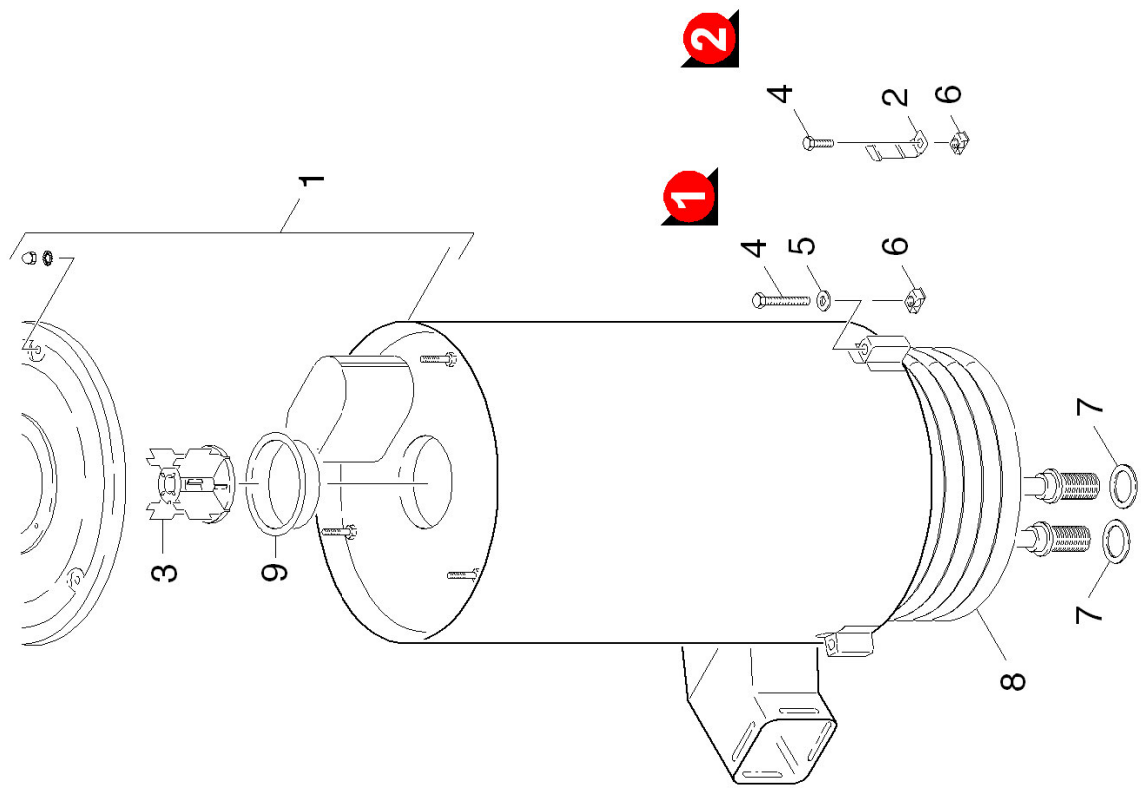
## 7.1 BRENNERDECKEL



## 7.1 BRENNERDECKEL

POS	BENENNUNG ZUSATZINFORMATIONEN	TEILE-NR	STCK	AB WERK-NR	BIS WERK-NR
1	Halter	66475270	1		
2	ZUENDKABEL KPL.	48210710	1		
3	LEITUNGSRÖHR	54231870	1		
4	Ueberwurfmutter A 4-LL	63892620	1		
5	Schneidring d.4	63892630	1		
6	6kt-Mutter M10x1 -04-A2E ISO 8675	73111010	1		
7	Federscheibe B10-FST-A2E DIN 137	73123020	1		
10	Schraube M5x14 -8.8-A2R (In6Rd)	73062170	1		
11	UBS Zuendelektrode	26389740	1		
12	Schraube M5x12 -St-P2R (In6Rd)	73030380	3		
13	ZACKENRING	63431650	1		
14	Glasscheibe	62780180	1		
15	Duesenhalter	56670550	1		
16	Duese 60GRAD H / 1.028-337.0 / -338.0 / -340.0 / -353.0/ -354.0 /	64155300	1		
16	Duese 1.028-355.0	64156410	1		
16	Duese -2,0GPH 60G. P / 1.028-339.0 / -343.0 /	64156510	1		
17	DECKEL D.K.	56540460	1		
18	Hutmutter M6 -6-A2E DIN 1587	73113800	3		
19	Zahnscheibe A6,4-FSt-A3E DIN 6797	73121670	3		
24	DECKEL D.K.	56540590	1		
26	Deckel D.K.	46542180	1		

## 7.2 HEIZSCHLANGE

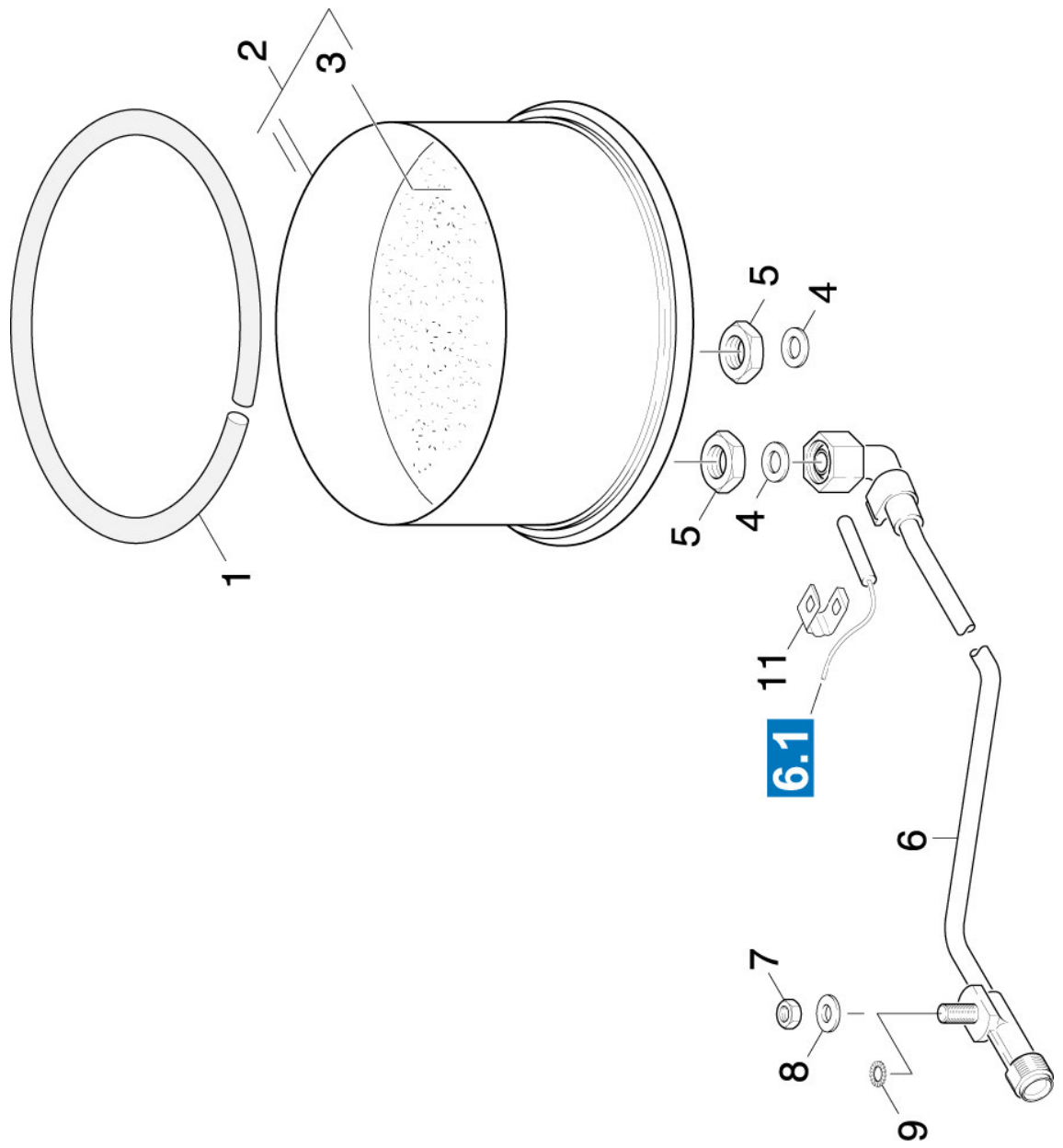




## 7.2 HEIZSCHLANGE

POS	BENENNUNG ZUSATZINFORMATIONEN	TEILE-NR	STCK	AB WERK-NR	BIS WERK-NR
1	AUSSENMANTEL 1.028-337.0 /-338.0 /-339.0 /-343.0 // -353.0 /-354.0 /	46520790	1		
1	Aussenmantel 1.028-355.0	46521310	1		
2	HALTER 1.028-355.0	50444280	3		
3	Brennereinsatz	46630880	1		
4	6kt-Schraube M 8x16-8.8-A2C EN 1665 1.028-355.0	73040510	3		
4	VERSION 2 6kt-Schraube M8x60-8.8-A2E ISO 4014	73040960	3		
5	VERSION 1 Scheibe 8-200HV-A2E ISO7093-1	73122770	3		
6	Kaefigmutter M 8	63100810	3		
7	PROFILDICHTUNG	53650680	2		
8	Heizschlange 1.028-337.0 /-338.0 /-339.0 /-353.0/-354.0 /	46800980	1		
8	HEIZSCHLANGE VA EDELSTAHLAUSFUEHRUNG	46801130	1		
8	1.028-343.0 Heizschlange	46801350	1		
9	1.028-355.0 Brennerteil / 1.028-339.0 / -343.0 /-355.0	56641950	1		
9	BRENNERTEIL / 1.028-337.0 / -338.0 / -340.0 / -353.0/ -354.0 /	56642110	1		

### 7.3 BRENNERBODEN



### 7.3 BRENNERBODEN

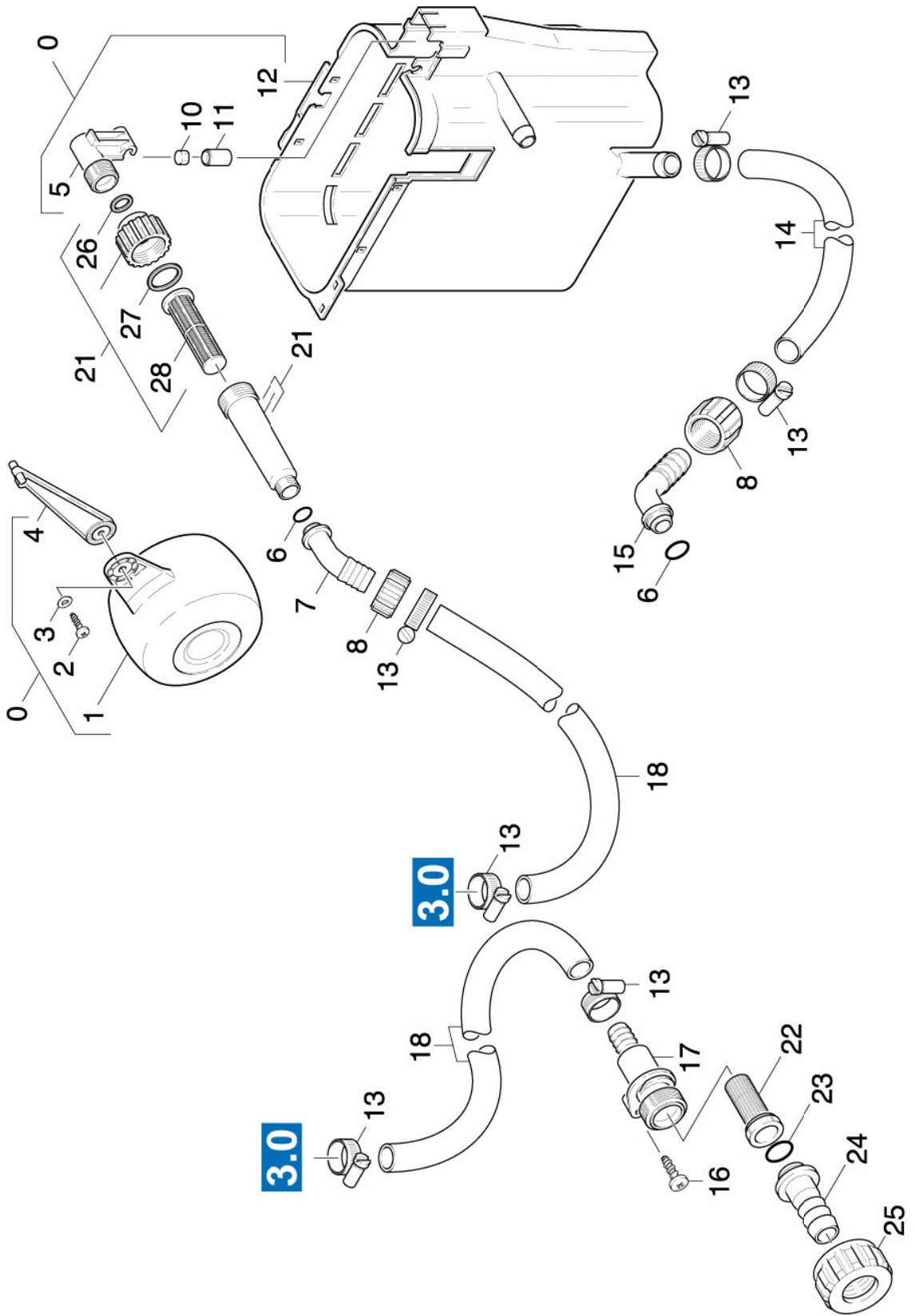
POS	BENENNUNG ZUSATZINFORMATIONEN	TEILE-NR	STCK	AB WERK-NR	BIS WERK-NR
1	Dichtschnur	63660390	1		
2	Boden D.K. 1.028-355.0	46550470	1		
2	Boden D.K. 1.028-337.0 /-338.0 /-339.0 /-343.0 // -353.0 /-354.0 /	46550480	1		
3	STAMPFMASSE 8KG	28890610	1		
4	Dichtung	53633600	2		
5	6kt-Mutter M22x1,5 -Cu2 ISO 8675	73111550	2		
6	ROHRLEITUNG AUSG.	44216290	1		
7	6kt-Mutter M10-8-A2E ISO 7040	73115110	1		
8	Scheibe 10 -200HV-A2E ISO7093-1	73122850	1		
9	Zahnscheibe A10,5 -FSt-A3E DIN 6797	73121600	1		
11	Spannteil	52630640	1		

## 8.0 SCHWIMMERKASTEN

8.1 SCHWIMMERKASTEN  
8.2 DGT



## 8.1 SCHWIMMERKASTEN



## 8.1 SCHWIMMERKASTEN

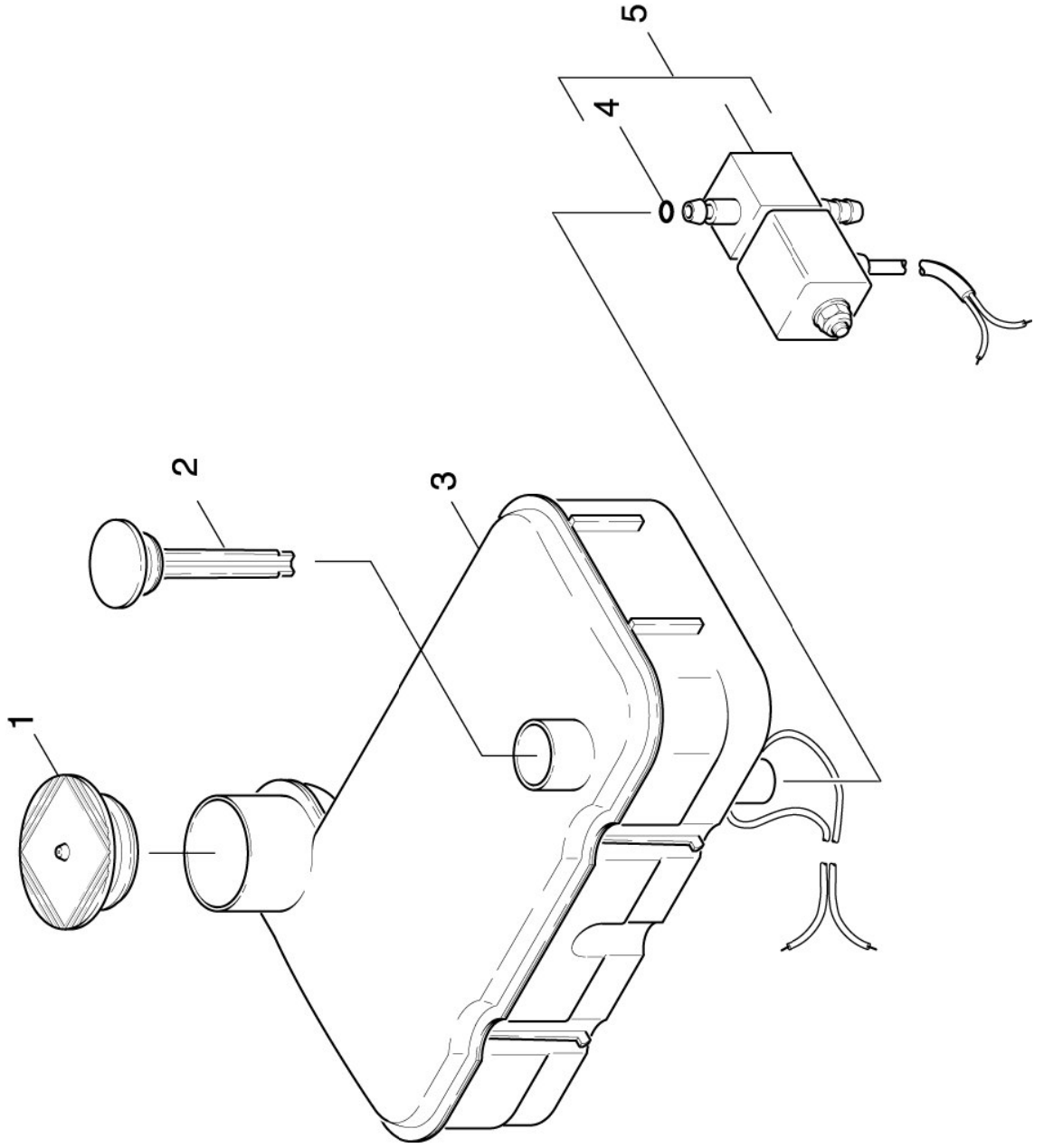
POS	BENENNUNG ZUSATZINFORMATIONEN	TEILE-NR	STCK	AB WERK-NR	BIS WERK-NR
0	SCHWIMMERVENTIL / 1.028-337.0 / -338.0 / -340.0 / -343.0/-353.0 /-354.0 /-355.0 /	35930820	1		
0	SCHWIMMERVENTIL / 1.028-339.0	35931080	1		
1	SCHWIMMER	55850040	1		
2	Schraube 5x16 -A2-70 (IN6RD)	73031040	1		
3	Scheibe 5 -A2 ISO 7093-1	73122820	1		
4	HEBEL	54811180	1		
5	VENTILGEHAEUSE	55871470	1		
6	O-Ring 13,3x2,4	63620780	2		
7	Schlauchnippel	54432850	1		
8	MUTTER	53100620	2		
10	Flachdichtung	53640950	1		
11	Ventilbolzen	55840850	1		
12	Behaelter	50701400	1		
12	BEHAELTER / 1.028-337.0 / -338.0 / -340.0 / -343.0/-353.0 /-354.0 /-355.0 /	50705770	1		
13	Schlauchschelle A-16-27x9 -W2-2 DIN3017	73730220	6		
14	SCHLAUCH 19X 4	63894990	1		
15	Schlauchnippel	54432110	1		
16	Schraube 6x20 -10.9-R2R (In6Rd)	73031120	1		
17	KNOTENSTUECK	54271540	1		
18	Schlauch DN16 ALS METERWARE BESTELLEN	63887190	1		
21	Wasserfilter	47301270	1		
22	Sieb	64141410	1		
23	O-RING 19,3 X 2,4	63621610	1		
24	Schlauchnippel	54432910	1		
25	MUTTER	53100760	1		
26	Dichtung	53635450	1		
27	Dichtung	53633360	1		

## 8.1 SCHWIMMERKASTEN

POS	BENENNUNG ZUSATZINFORMATIONEN	TEILE-NR	STCK	AB WERK-NR	BIS WERK-NR
-----	----------------------------------	----------	------	------------	-------------

28	Wasserfilter	57316340	1		
----	--------------	----------	---	--	--

8.2 DGT





## 8.2 DGT

POS	BENENNUNG ZUSATZINFORMATIONEN	TEILE-NR	STCK	AB WERK-NR	BIS WERK-NR
1	Deckel	50634870	1		
2	Deckel	50635070	1		
3	Behälter	40701880	1		
4	O-RING 6,0 X 2,0	63621130	1		
5	MAGNETVENTIL	66858450	1		

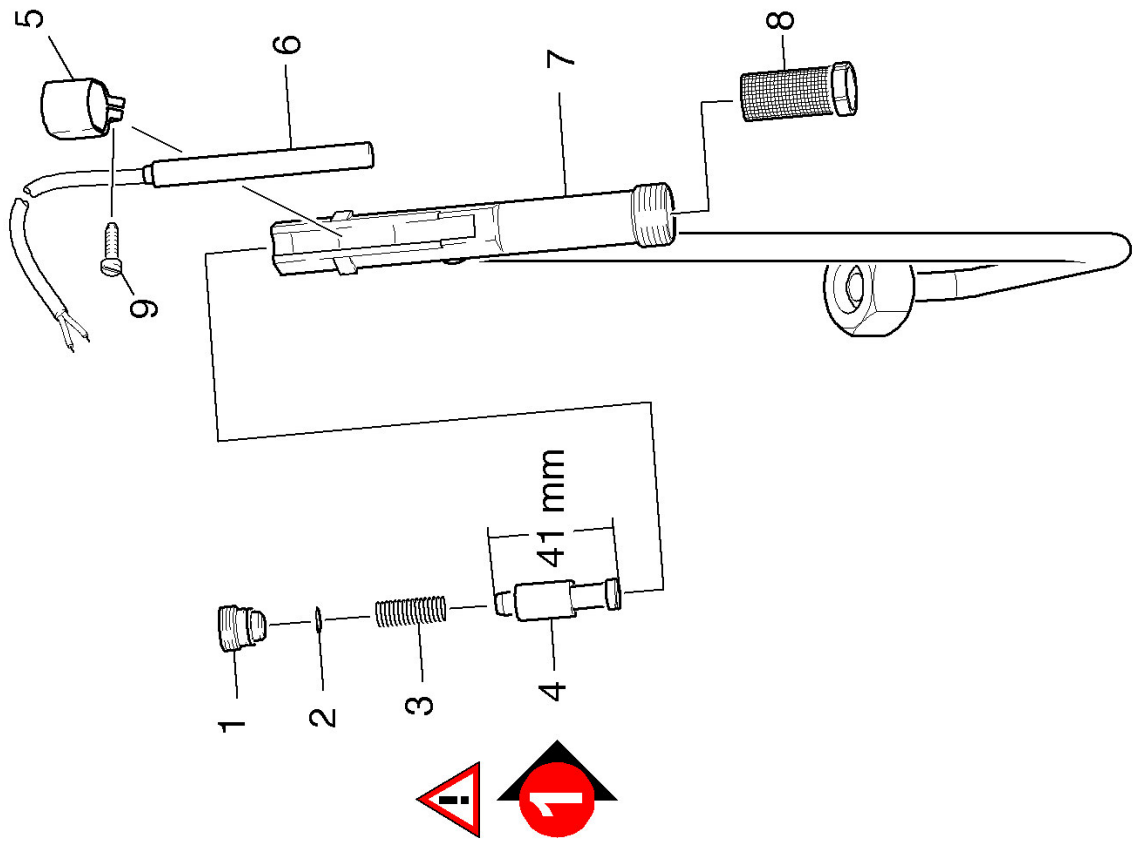
## 9.0 Sicherheitsblock

9.1 Sicherheitsblock  
VERSION 1  
9.2 Sicherheitsblock  
VERSION 2



## 9.1 Sicherheitsblock

### VERSION 1



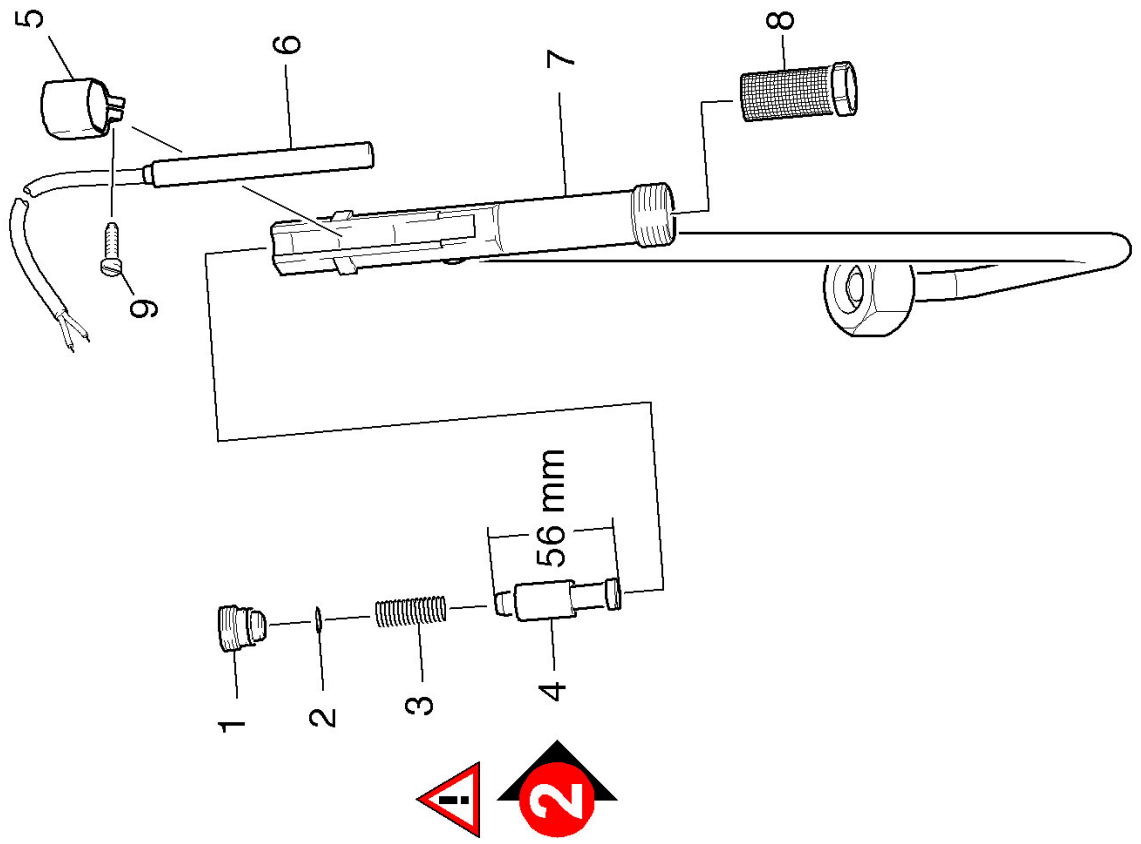
## 9.1 Sicherheitsblock

### VERSION 1

POS	BENENNUNG ZUSATZINFORMATIONEN	TEILE-NR	STCK	AB WERK-NR	BIS WERK-NR
1	Formschraube	53051620	1		
2	O-Ring 10 x 1,5-NBR 70	63624820	1		
3	Schraubenfeder	53320570	1		
4	KOLBEN	45530220	1		
5	Schelle	50410760	1		
6	Reedschalter Ersatz	28801940	1		
7	KNOTENSTUECK	44272030	1		
8	Sieb WMS	64145660	1		
9	Linsenschraube 4,2x13	63031220	1		

## 9.2 Sicherheitsblock

### VERSION 2



## 9.2 Sicherheitsblock

### VERSION 2

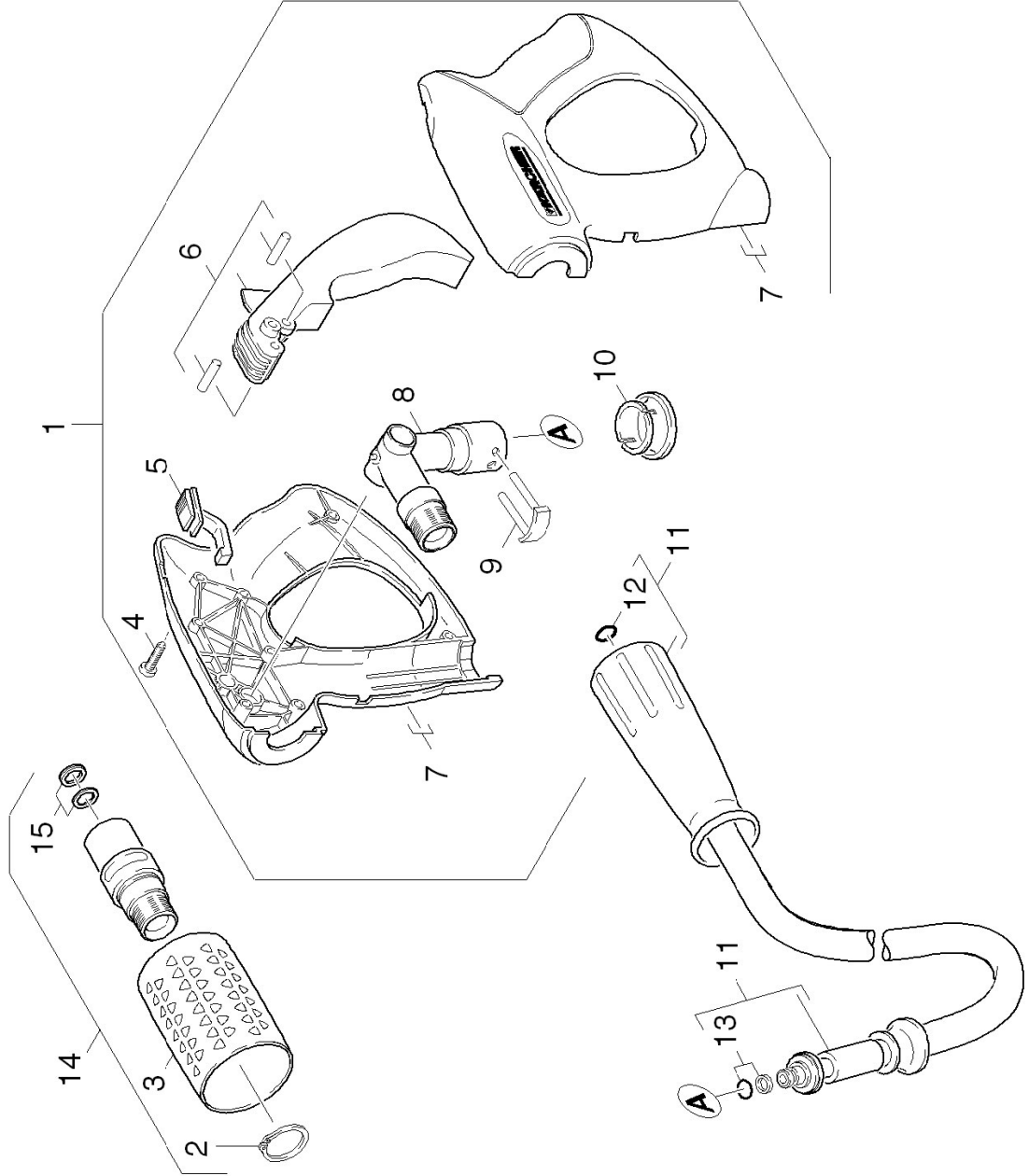
POS	BENENNUNG ZUSATZINFORMATIONEN	TEILE-NR	STCK	AB WERK-NR	BIS WERK-NR
1	Formschraube	53051620	1		
2	O-Ring 10 x 1,5-NBR 70	63624820	1		
3	Schraubenfeder	53320570	1		
4	Kolben WMS	55535120	1		
5	Schelle	50410760	1		
6	Reedschalter Ersatz	28801940	1		
7	Knotenstueck	44273090	1		
8	Sieb WMS	64145660	1		
9	Linsenschraube 4,2x13	63031220	1		

## 10.0 ZUBEHOER

- 10.1 HANDSPRITZPISTOLE
- 10.2 Handspritzpistole
- 10.3 STRAHLROHR
- 10.4 SCHLAUCHTROMMEL



## 10.1 HANDSPRITZPISTOLE

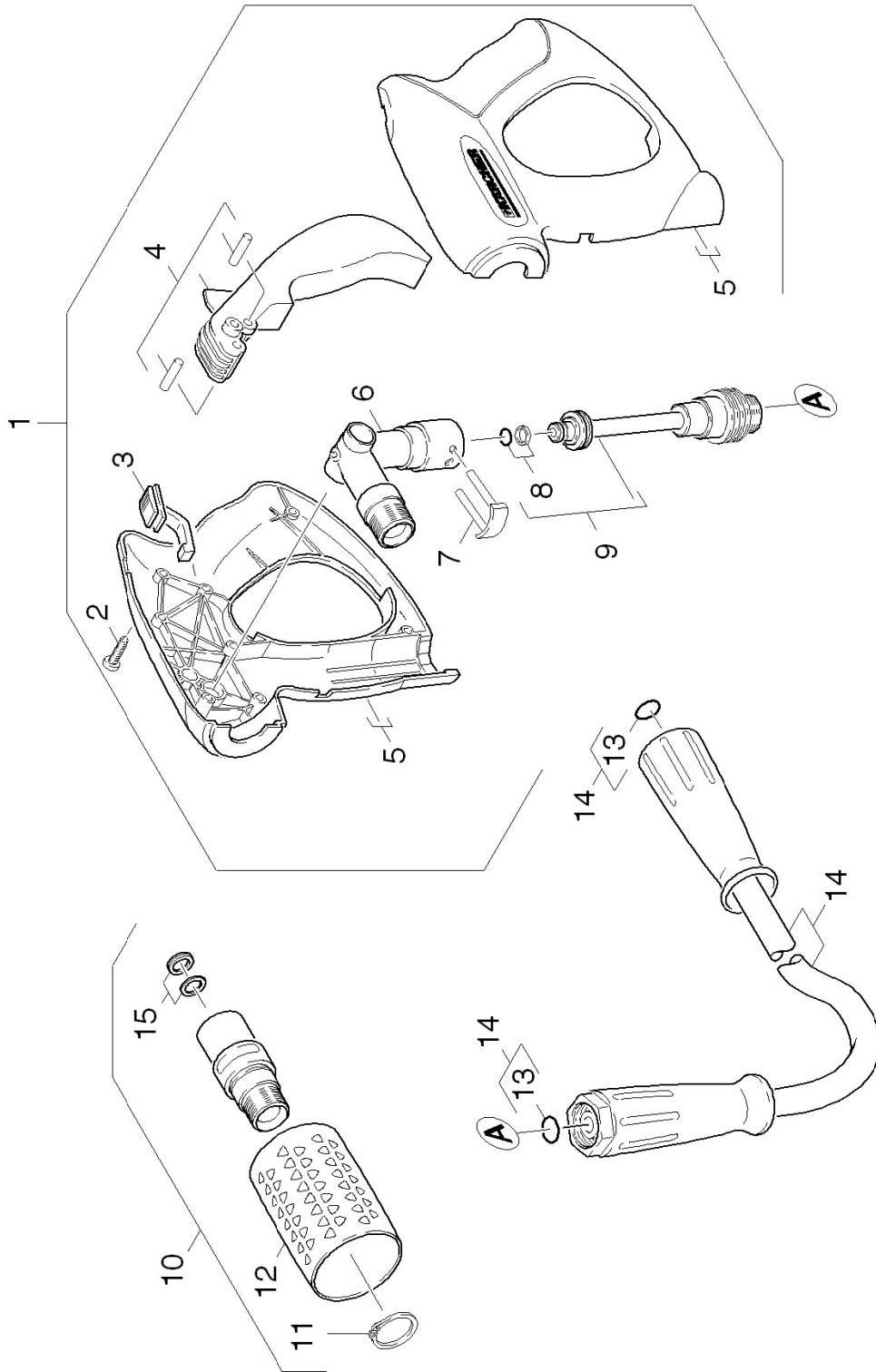




## 10.1 HANDSPRITZPISTOLE

POS	BENENNUNG ZUSATZINFORMATIONEN	TEILE-NR	STCK	AB WERK-NR	BIS WERK-NR
1	Handspritzpistole	47754630	1		
2	Sicherungsring 25x1,2-1.4122 DIN 471	73430690	1		
3	Drehgriff	53216680	1		
4	Schraube 4x22 -ST-10.9-R2R (INØRD)	73030960	7		
5	Schieber	54813310	1		
6	Hebel kpl.	44812090	1		
7	Griffpaar	53216690	1		
8	Knotenstueck kpl. nur fuer Ersatz	44272150	1		
9	Haken	40370130	1		
10	HUELSE	51105960	1		
11	HD-Schlauch DN 8	63898560	1		
11	/ 1.028-337.0 / -343.0 /				
11	HD-SCHLAUCH DN 8	63900250	1		
11	1.028-355.0				
11	HD-SCHLAUCH DN 8	63902080	1		
11	/ 1.028-353.0 / -354.0				
12	Ersatzteilsatz O-Ring 5x-Kaercher	28802960	1		
13	O-RING KPL./1ST.-R.	63631160	1		
14	Drehregler 700L	47754710	1		
15	Nutring 14x9,4x2,6	63633100	1		

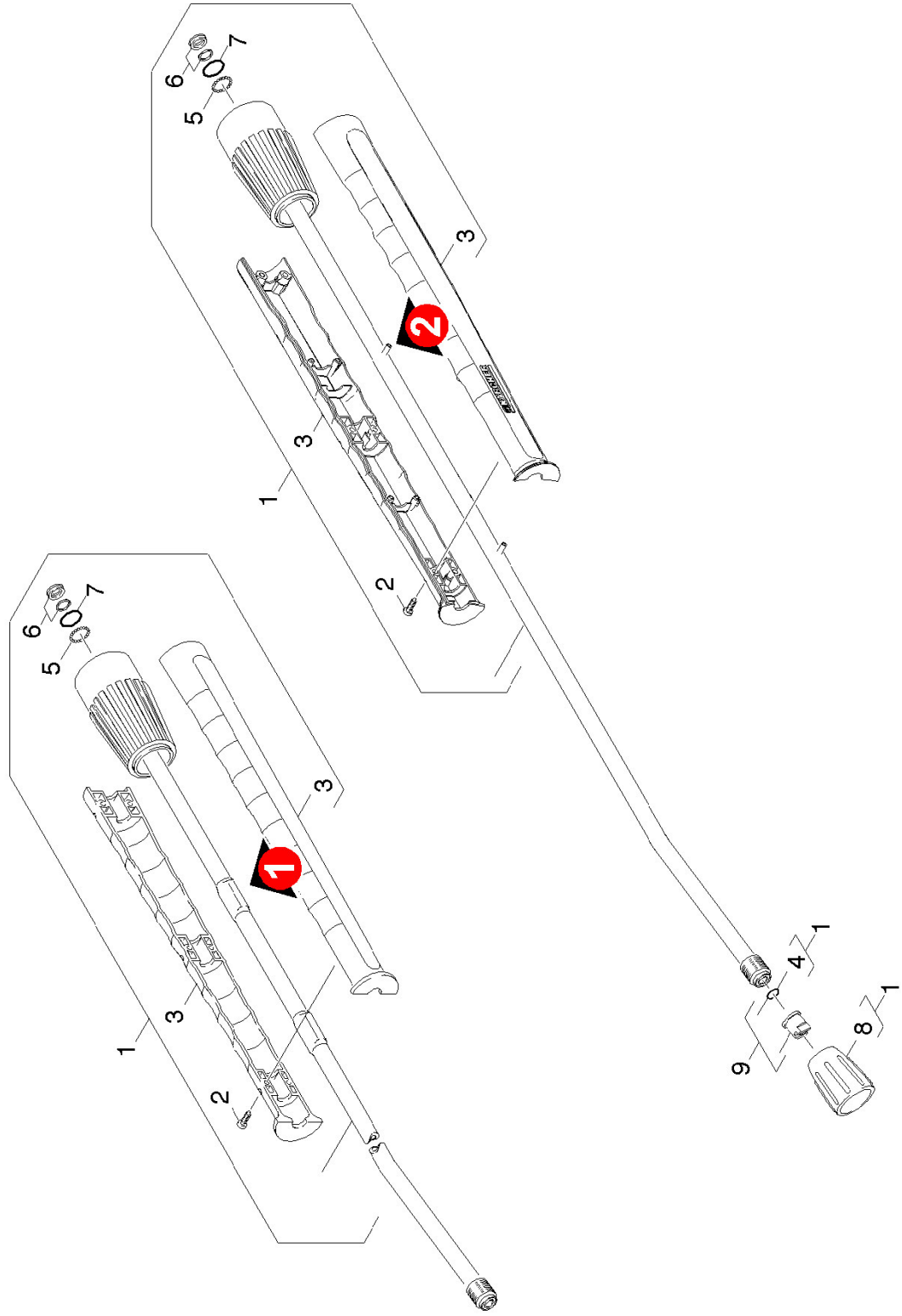
## 10.2 Handspritzpistole



## 10.2 Handspritzpistole

POS	BENENNUNG ZUSATZINFORMATIONEN	TEILE-NR	STCK	AB WERK-NR	BIS WERK-NR
1	Handspritzpistole	47754660	1		
2	Schraube 4x22 -ST-10.9-R2R (INØRD)	73030960	7		
3	Schieber	54813310	1		
4	Hebel kpl.	44812090	1		
5	Griffpaar	53216690	1		
6	Knotenstueck kpl. nur fuer Ersatz	44272150	1		
7	Haken	40370130	1		
8	O-RING KPL./1ST.-R.	63631160	1		
9	Adapter Leitung	44217390	1		
10	Drehregler 700L	47754710	1		
11	Sicherungsring 25x1,2-1.4122 DIN 471	73430690	1		
12	Drehgriff	53216680	1		
13	Ersatzteilsatz O-Ring 5x-Kaercher	28802960	2		
14	HD-Schlauch DN 8	63900270	1		
15	Nutring 14x9,4x2,6	63633100	1		

### 10.3 STRAHLROHR

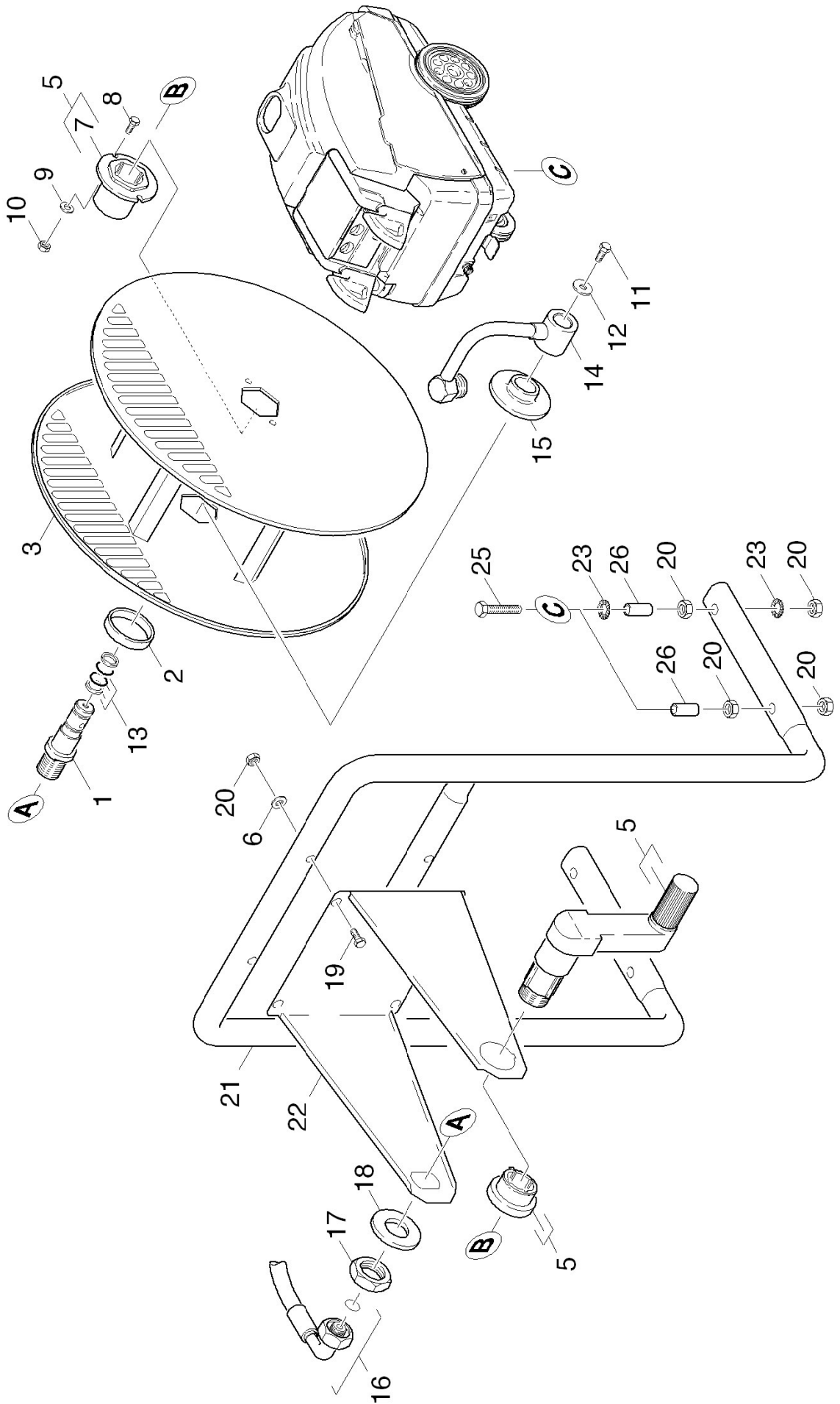


Ersatzteile unter [www.gluesing.net](http://www.gluesing.net)

## 10.3 STRAHLROHR

POS	BENENNUNG ZUSATZINFORMATIONEN	TEILE-NR	STCK	AB WERK-NR	BIS WERK-NR
1	Strahlrohr kpl. 1050mm	47605500	1		
2	Schraube 4x16 -10.9-R2R (K-In6Rd)	73031290	6		
3	Griffpaar Strahlrohr	53216910	1		
	<b>VERSION 1</b>				
3	Griffpaar Strahlrohr mit Schweissbolzen	53218550	1		
	<b>VERSION 2</b>				
4	Ersatzteilsatz O-Ring 5x-Kaercher	28802960	1		
5	Kugel 2,5 G20 -1.4034 DIN 5401	74019150	20		
6	NUTRING KPL.1ST.R.	63625320	1		
7	O-Ring 17,0 X 1,5	63625240	1		
8	Verschraubungsteil	54011290	1		
9	Powerduese 25065	28834030	1		
	<b>1.028-355.0</b>				
9	Powerduese 25072	28839260	1		
	<b>1.028-337.0 /-338.0 /-339.0 /-343.0 // -353.0 /-354.0 /</b>				

# 10.4 SCHLAUCHTROMMEL



## 10.4 SCHLAUCHTROMMEL

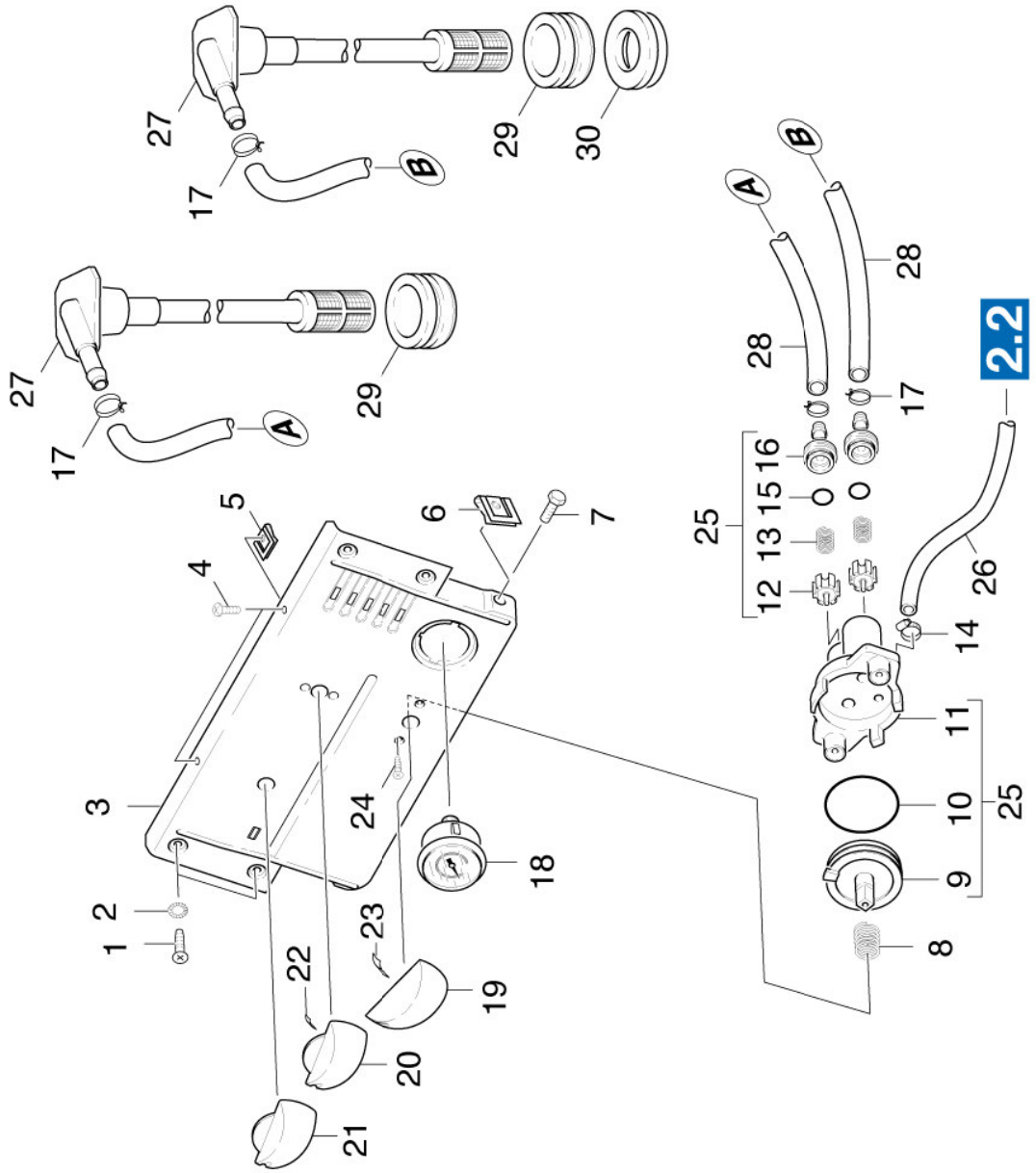
POS	BENENNUNG ZUSATZINFORMATIONEN	TEILE-NR	STCK	AB WERK-NR	BIS WERK-NR
1	ZAPFEN / 1.028-353.0 / -354.0	51080980	1		
2	HUELSE / 1.028-353.0 / -354.0	51103400	1		
3	SCHLAUCHTROMMEL / 1.028-353.0 / -354.0	42045040	1		
5	ET-Satz Schlauchtrommel / 1.028-353.0 / -354.0	28843180	1		
6	Scheibe 8 -200HV-A3E ISO 7090 / 1.028-353.0 / -354.0	73120040	4		
7	Buchse / 1.028-353.0 / -354.0	51123040	1		
8	Schraube M 4X 12- 8.8-R2R K-IN6RD / 1.028-353.0 / -354.0	73060580	2		
9	Scheibe 4 -200HV-A3E ISO 7089 / 1.028-353.0 / -354.0	73120010	2		
10	6kt-Mutter M4 -8-A2E ISO 4032 / 1.028-353.0 / -354.0	73110010	2		
11	Schraube M6x8 -A2-70 (In6Rd) / 1.028-353.0 / -354.0	73061900	1		
12	Scheibe 6 -100HV-A3E ISO 7094 / 1.028-353.0 / -354.0	73122600	1		
13	O-RING KPL./1ST.-R. / 1.028-353.0 / -354.0	63624660	2		
14	ROHRKRUEMMER / 1.028-353.0 / -354.0	44080440	1		
15	BUECHSE / 1.028-353.0 / -354.0	51123050	1		
16	HD-SCHLAUCH DN 8 / 1.028-353.0 / -354.0	63901230	1		
17	6kt-Mutter M22x1,5 -Cu2 ISO 8675 / 1.028-353.0 / -354.0	73111550	1		

## 10.4 SCHLAUCHTROMMEL

POS	BENENNUNG ZUSATZINFORMATIONEN	TEILE-NR	STCK	AB WERK-NR	BIS WERK-NR
18	Scheibe 22-200HV-A3E ISO7090 / 1.028-353.0 / -354.0	73120240	1		
19	Zyl.Schr. M8x35 -8.8-A2E ISO4762 / 1.028-353.0 / -354.0	73060440	4		
20	6kt-Mutter M8 -8-A3E ISO 4032 / 1.028-353.0 / -354.0	73110040	8		
21	HALTER KPL. / 1.028-353.0 / -354.0	40440340	1		
22	BLECHTEIL / 1.028-353.0 / -354.0	50464850	1		
23	Zahnscheibe A8,4-FSt-A3E DIN 6797 / 1.028-353.0 / -354.0	73121660	6		
25	6kt-Schraube M 8x60-8.8-A2E ISO 4017 / 1.028-353.0 / -354.0	73044010	4		
26	HUELSE / 1.028-353.0 / -354.0	51107780	4		



# 11.0 INSTRUMENTENTAFEL



## 11.0 INSTRUMENTENTAFEL

POS	BENENNUNG ZUSATZINFORMATIONEN	TEILE-NR	STCK	AB WERK-NR	BIS WERK-NR
1	Schraube M5x12 -St-P2R (In6Rd)	73030380	4		
2	Zahnscheibe A5,3-FSt-A3E DIN 6797	73121720	4		
3	Instrumententafel 1.028-355.0	58410000	1		
3	Instrumententafel 1.028-337.0 /-338.0 /-339.0 /-343.0 // -353.0 /-354.0 /	58414640	1		
4	Bl.Schr. ST4,8X19-ST-A2R (KOMBINI6RD	73030780	2		
5	Blechmutter	63100340	2		
6	Steckmutter M6	63100820	2		
7	6kt-Schraube M 6x12-8.8-A2E ISO 4017	73043820	2		
8	SCHRAUBENFEDER	53320280	1		
9	VENTILSITZ	55810350	1		
10	O-RING 40,0 X 2,5	63630530	1		
11	VENTILGEHAEUSE	55870460	1		
12	VENTILBOLZEN	55840280	2		
13	SCHRAUBENFEDER	53320760	2		
14	SCHLAUCHSCHELLE	63885150	1		
15	O-Ring 13,0x2,0	63623810	2		
16	VENTILSTUTZEN	55860140	2		
17	SCHLAUCHSCHELLE	63885590	4		
18	MANOMETER 0-315 BAR	64211700	1		
19	Griff	53213790	1		
20	Griff Temperaturregler	53216410	1		
21	Griff	53216330	1		
22	KLEMMFEDER	63130140	1		
23	Blattfeder	53370210	1		
24	Senkschraube M4x12 -A2-70-s (IN6RD)	73050360	2		
25	VENTIL	45800750	1		
26	SCHLAUCH DN 7 ALS METERWARE BESTELLEN	63881940	1		
27	Filter	64140280	2		
28	Schlauch DN 7	63882250	1		

## 11.0 INSTRUMENTENTAFEL

POS	BENENNUNG ZUSATZINFORMATIONEN	TEILE-NR	STCK	AB WERK-NR	BIS WERK-NR
-----	----------------------------------	----------	------	------------	-------------

ALS METERWARE BESTELLEN

29	PROFILDICHTUNG	53651470	2		
30	STOPFEN	51320940	1		