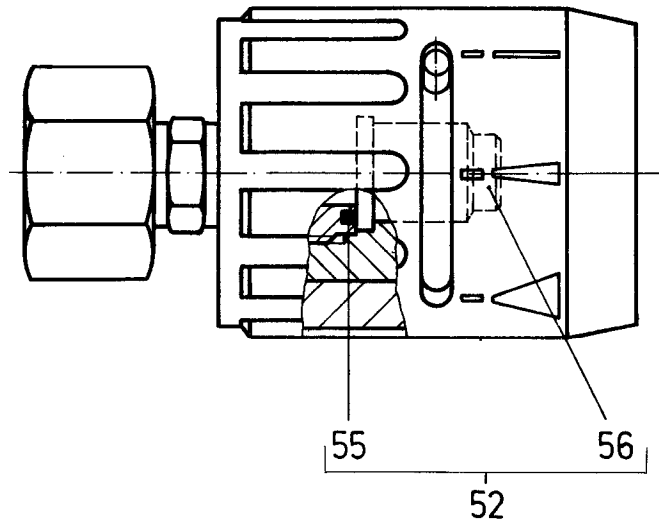


Gruppe 1: Einzelteile und Zubehör



Pos.	Benennung	Best.-Nr.	Pos.	Benennung	Best.-Nr.
2	Haube	5.066-066	16	Doppelscheibenrad 300	6.435-040
3	Kabel	4.820-094	17	Tuchmanschette	5.178-014
4	Magnetventil	6.685-125	18	Spannband	6.388-608
5	Schutzkappe	6.618-018	20	Doppelstutzen	4.403-002
6	Sicherungsfeder 2	6.313-002	21	HD-Schlauch NW 8	6.388-083
7	Bolzen	6.373-024		HD-Schlauch NW 10	4.440-172
8	Deckel	6.392-026	22	Sieb	6.414-121
9	Wasserschlauch	4.440-007	23	Schlauchstück	5.442-214
10	Lenkrolle 140	6.435-041	26	6-Fl.-Pack. Wasserenthärter	2.780-001
11	S-K-Riemen SPZ (Satz = 3 Stck.)	6.348-122	27	Leitungsrohr	5.422-902
12	Leitungsrohr	5.422-904	28	Zündkabel	4.821-033
13	Überwurfmutter	6.386-159	29	Kerzenstecker	6.618-057
14	Schneidring 6 D	6.386-160	30	Tank, Brennstoff, mit Deckel	5.071-008
15	Leitungsrohr	5.422-905	31	Schutzteil ¹⁾	5.394-049

¹⁾ Teile sind im Ersatzteil-Set, Pos. 66, enthalten.

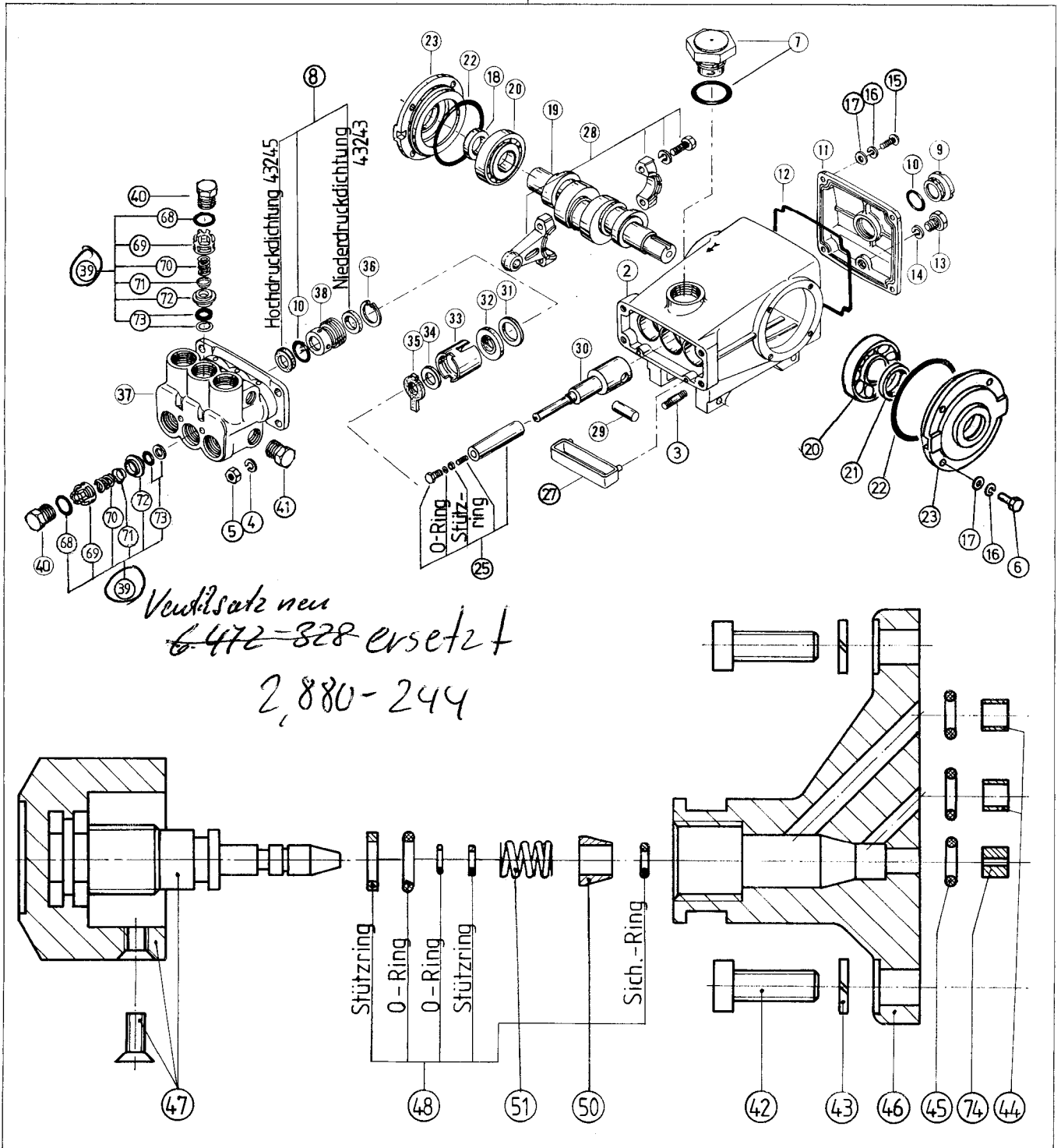
Gruppe 1: Einzelteile und Zubehör

Pos.	Benennung	Best.-Nr.	Pos.	Benennung	Best.-Nr.
32	Überwurfmutter	6.386-235	47	Schraubenfeder	5.332-001
33	Düsenmundstück (2508) ¹⁾ 25°	6.415-152	48	6kt.-Mutter M 8	7.311-212
	Düsenmundstück (4008) 40°	6.415-153	49	Sicherungsscheibe	7.343-201
	Düsenmundstück (0008) ¹⁾ 0°	6.415-150	50	Schutzblech	4.391-024
	Düsenmundstück (2509) 25°	6.415-160	51	Halter	5.042-177
	Düsenmundstück (4009) 40°	6.415-157	52	Sonderdüse	4.763-036
	Düsenmundstück (0009) 0°	6.415-304	55	O-Ring-Set (3 Stck.) ¹⁾	2.880-154 5427-049
	35	Dampfdüse, flach Ø 2	4.766-024	56	Düsenmundstück 0° (Rundstrahl)
36	Dampfdüse, rund Ø 2	4.766-025	57	Halter	5.042-141
37	Sicherungsscheibe	6.343-124	58	Senkschraube M 4×10	6.305-001
41	Schutzteil f. NW 10	5.394-053	59	Zyl.-Schraube M 6×20	7.306-462
	Schutzteil f. NW 8	5.394-058	60	6kt.-Mutter M 6	7.311-003
42	Schutzteil	5.394-064	61	Scheibe R 7	7.312-260
43	Behälter	4.070-055	62	Federring B 6	7.313-003
44	Deckel	5.063-134	63	6kt.-Mutter M 4	7.311-001
45	Buchse	5.112-097	64	Federring B 4	7.313-001
46	Formschraube	5.305-067	65	Cekon-Stecker	6.646-030
			66	Ersatzteil-Set ¹⁾	2.880-174

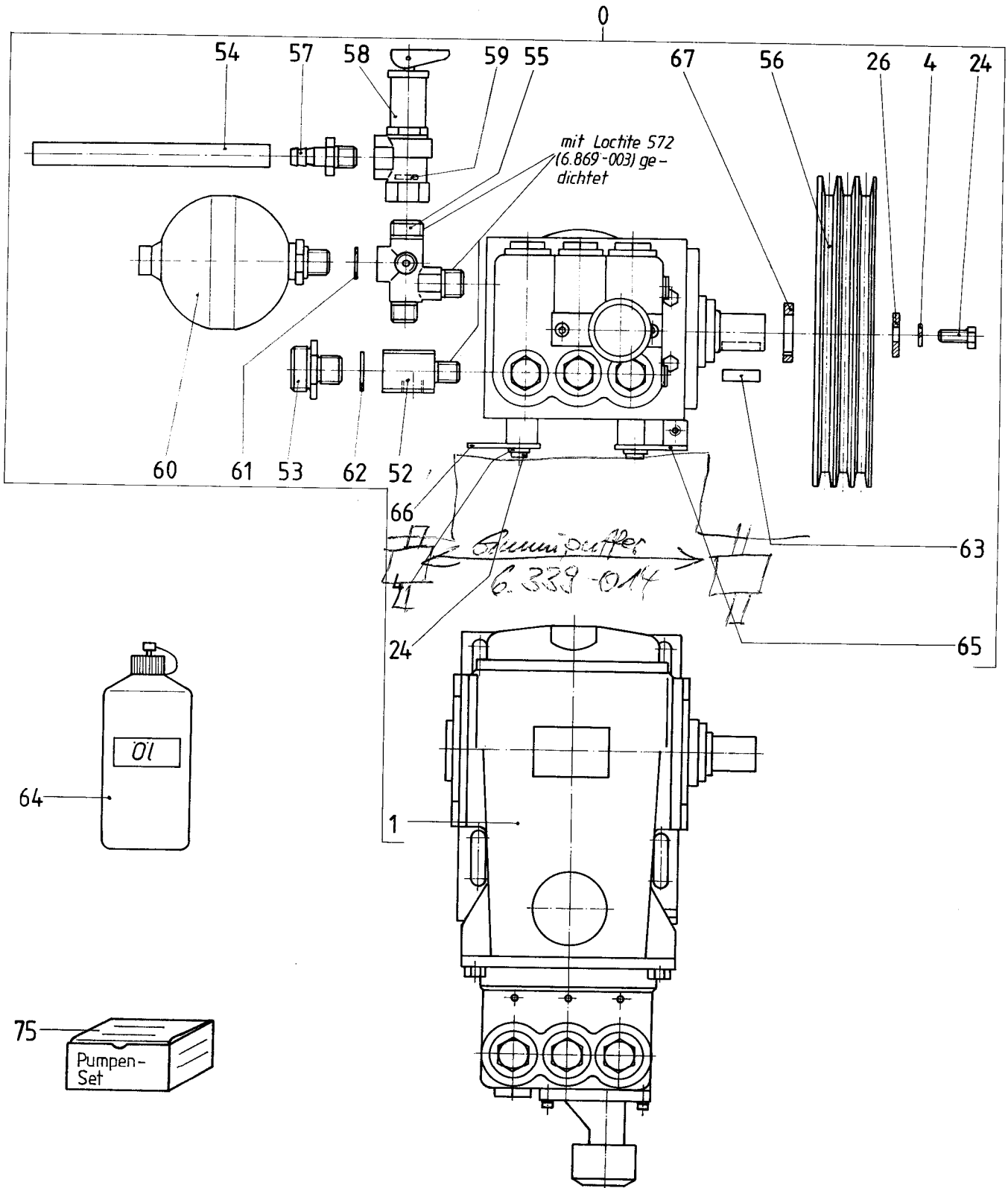
¹⁾ Ersatzteil-Set beinhaltet Teile, die mit ¹⁾ gekennzeichnet sind.

Gruppe 2: Pumpensatz

0
1



Gruppe 2: Pumpensatz



Gruppe 2: Pumpensatz

Pos.	Benennung	Stück pro Gruppe	Best.-Nr.	Pos.	Benennung	Stück pro Gruppe	Best.-Nr.
0	Pumpensatz kompl.	1	3.532-089	24	6kt.-Schraube M 8×18	5	7.304-396
1	Wasserpumpe	1	6.472-251	25	Kolbensatz	3	6.472-282
2	Kurbelgehäuse	1	6.472-274	26	Scheibe R 9	1	7.312-261
3	Stehbolzen	4	6.472-300	27	Ölwanne	1	6.472-306
4	Federring B 8	9	7.313-004	28	Pleuel kompl.	3	6.472-289
5	6kt.-Mutter M 8	4	7.311-004	29	Kolbenbolzen	3	6.472-290
6	6kt.-Schraube M 6×16	8	7.304-383	30	Kolbenstange	3	6.472-291
7	Öleinfüllkappe mit O-Ring	1	6.472-275	31	Scheibe	3	6.472-292
8	Packungssatz (je 3 Stück)	1 ¹⁾ 2 ²⁾	6.472-276	32	Radialdichtring	3	6.472-293
9	Ölschauglas	1	6.472-277	33	Distanzbuchse	3	6.472-294
10	O-Ring	4	6.472-278	34	Stauscheibe	3	6.472-295
11	Gehäusedeckel	1	6.472-279	35	Ölfilz	3 ¹⁾ 2 ²⁾	6.472-296
12	O-Ring	1	6.472-280	36	Sicherungsring	3	6.472-297
13	Ölablaßschraube	1	6.472-281	37	Pumpenkopf	1	6.472-307
14	O-Ring	1	6.472-186	38	Dichtungsgehäuse	3	6.472-299
15	Zyl.-Schraube M 6×20	4	7.306-462	39	Ventilsatz	6	6.472-298 <i>ersetzt durch 77adp...</i>
16	Federring B 6	12	7.313-003	40	Sechskantstopfen	6	6.472-309
17	Scheibe B 6, 4	12	7.312-003	41	Sechskantstopfen	1	6.472-302
18	Blindverschluß	1	6.472-283	42	Zyl.-Schr. IS, M 6×20	2	7.306-022
19	Kurbelwelle	1	6.472-284	43	Federring 6	2	7.313-050
20	Lager	2	6.472-285	44	Buchse	2	6.472-303
21	Radialdichtring	1	6.472-286	45	O-Ring	4 ²⁾	6.472-304
22	O-Ring	2	6.472-287	46	Ventilkörper	1	6.472-305
23	Lagergehäuse	2	6.472-288	47	Ventilspindel, kompl.	1	6.472-308

¹⁾ Teile sind im Ersatzteil-Set, Gruppe 1, Pos. 66 (2.880-174), enthalten.

²⁾ Teile sind im Pumpenset, Pos. 75, enthalten.

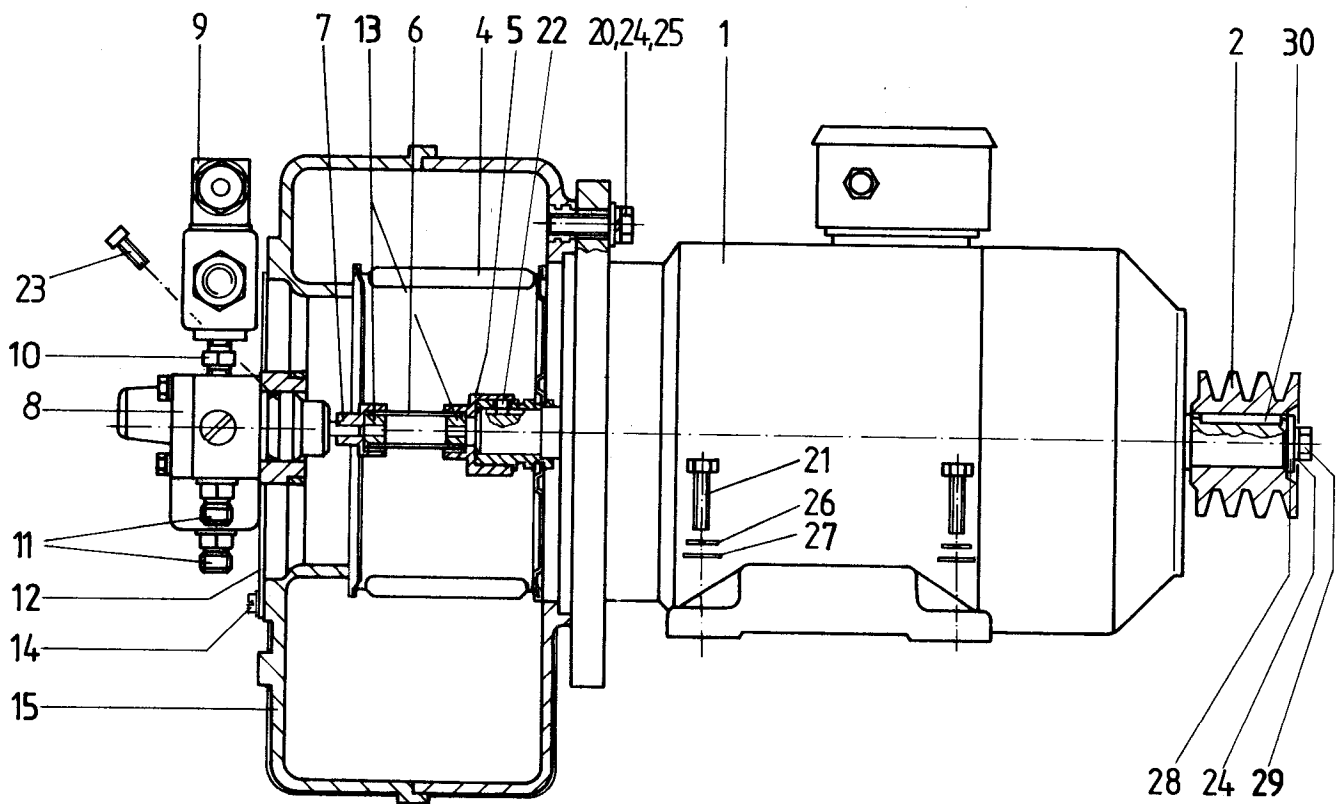
Gruppe 2: Pumpensatz

Pos.	Benennung	Stück pro Gruppe	Best.-Nr.	Pos.	Benennung	Stück pro Gruppe	Best.-Nr.
48	Dichtungssatz für Ventilspindel ¹⁾ ₂₎	1	6.472-310	73	Dichtung, bestehend aus O-Ring und Stützring ¹⁾ ₂₎	6	6.472-320
50	Ventilsitz	1	6.472-312	74	Buchse	1	6.472-325
51	Ventilfeder	1	6.472-313	75	Pumpenset	1	2.880-179
52	Schraubstutzen	1	5.402-227				
53	Schraubstutzen	1	5.402-228				
54	Schlauchstück	1	5.442-108				
55	Knotenstück	1	5.427-049				
56	Riemenscheibe	1	5.625-169				
57	Schlauchnippel	1	6.388-413				
58	Sicherheitsventil	1	6.412-669				
59	Dichtring ¹⁾ ₂₎	1	5.363-094				
60	Druckspeicher	1	6.505-007				
61	Dichtring A 16×20 ₂₎	1	7.362-007				
62	Dichtring A 21×26 ₂₎	1	7.362-023				
63	Paßfeder A 8×7×32	1	7.318-042				
64	Spezial-Öl 40 (1 l)	1	6.288-003				
65	Platte	1	4.002-016				
66	Blech	1	5.000-602				
67	Buchse	1	5.112-143				
68	O-Ring ¹⁾ ₂₎	6	6.472-314				
69	Ventilkäfig	6	6.472-316				
70	Ventilfeder	6	6.472-317				
71	Ventilteller	6	6.472-318				
72	Ventilsitz	6	6.472-319				

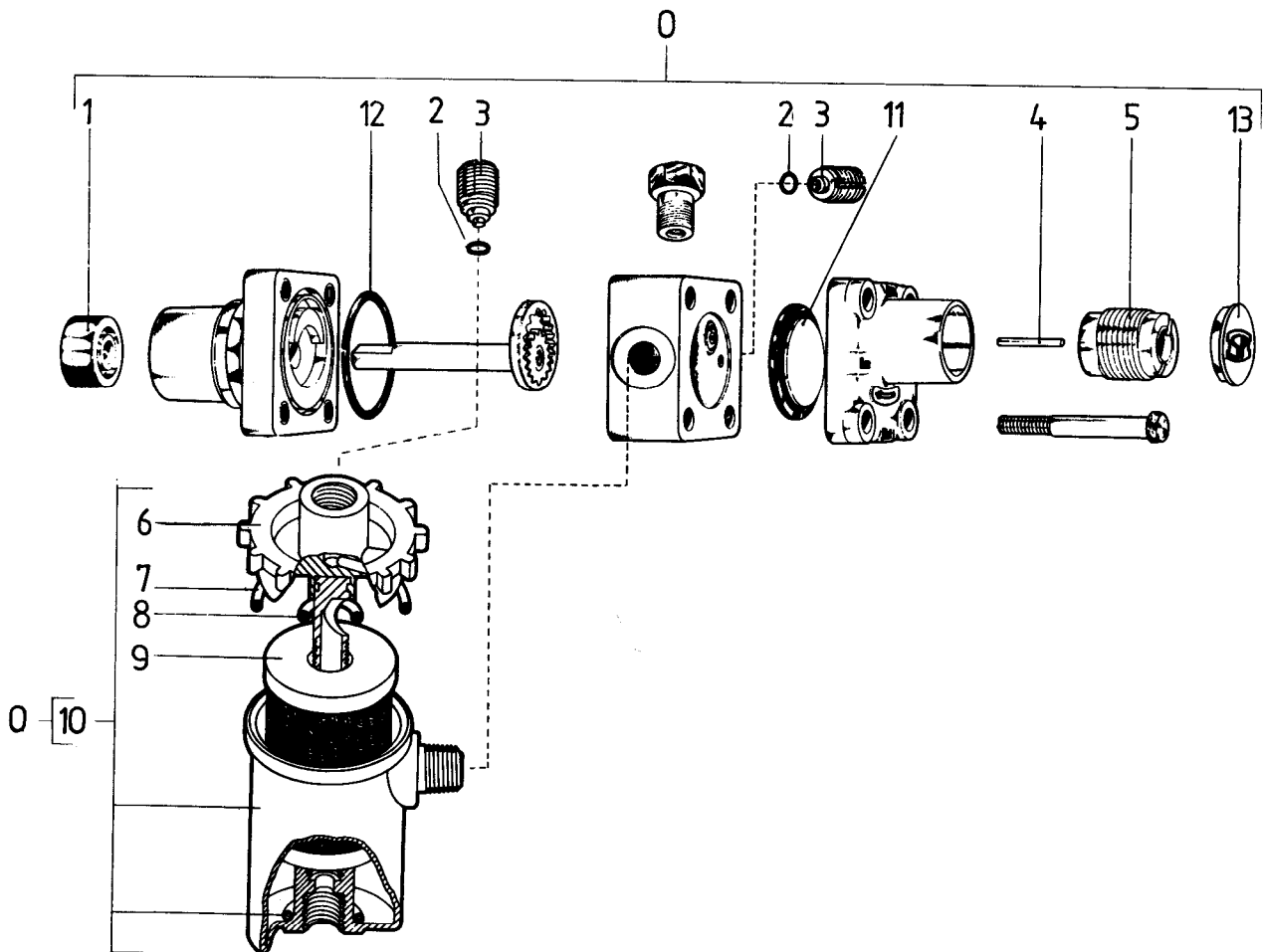
¹⁾ Teile sind im Ersatzteil-Set, Gruppe 1, Pos. 66 (2.880-174), enthalten.

²⁾ Teile sind im Pumpenset, Pos. 75, enthalten.

Gruppe 3: Maschinensatz



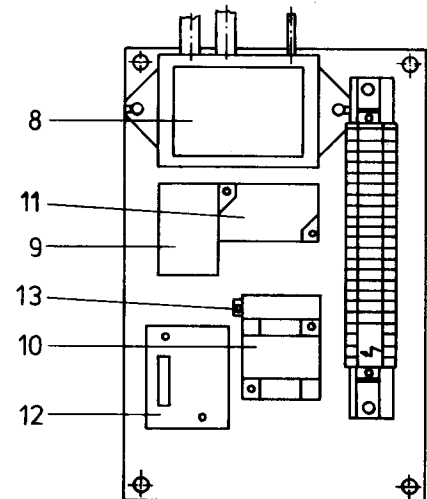
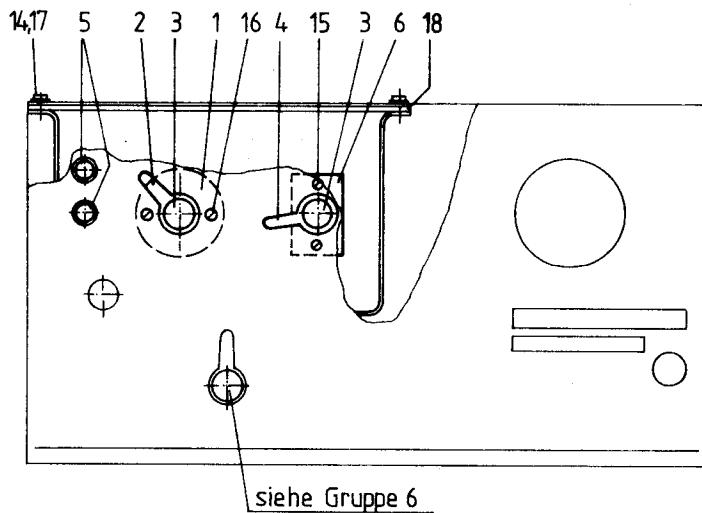
Gruppe 4: Brennstoffpumpe



Pos.	Benennung	Best.-Nr.	Pos.	Benennung	Best.-Nr.
0	Brennstoffpumpe	6.472-153	7	O-Ring ¹⁾	6.472-111
1	Achsendichtung	6.472-105	8	O-Ring ¹⁾	6.472-112
2	O-Ring	6.472-106	9	Filtereinsatz ¹⁾	6.472-113
3	Entlüftungsventil	6.472-107	10	Filtergehäuse kompl.	6.472-123
4	Stift	6.472-108	11	Membrane	6.472-128
5	Federgehäuse	6.472-109	12	O-Ring	6.472-120
6	Deckel	6.472-110	13	Schutzkappe	6.472-122

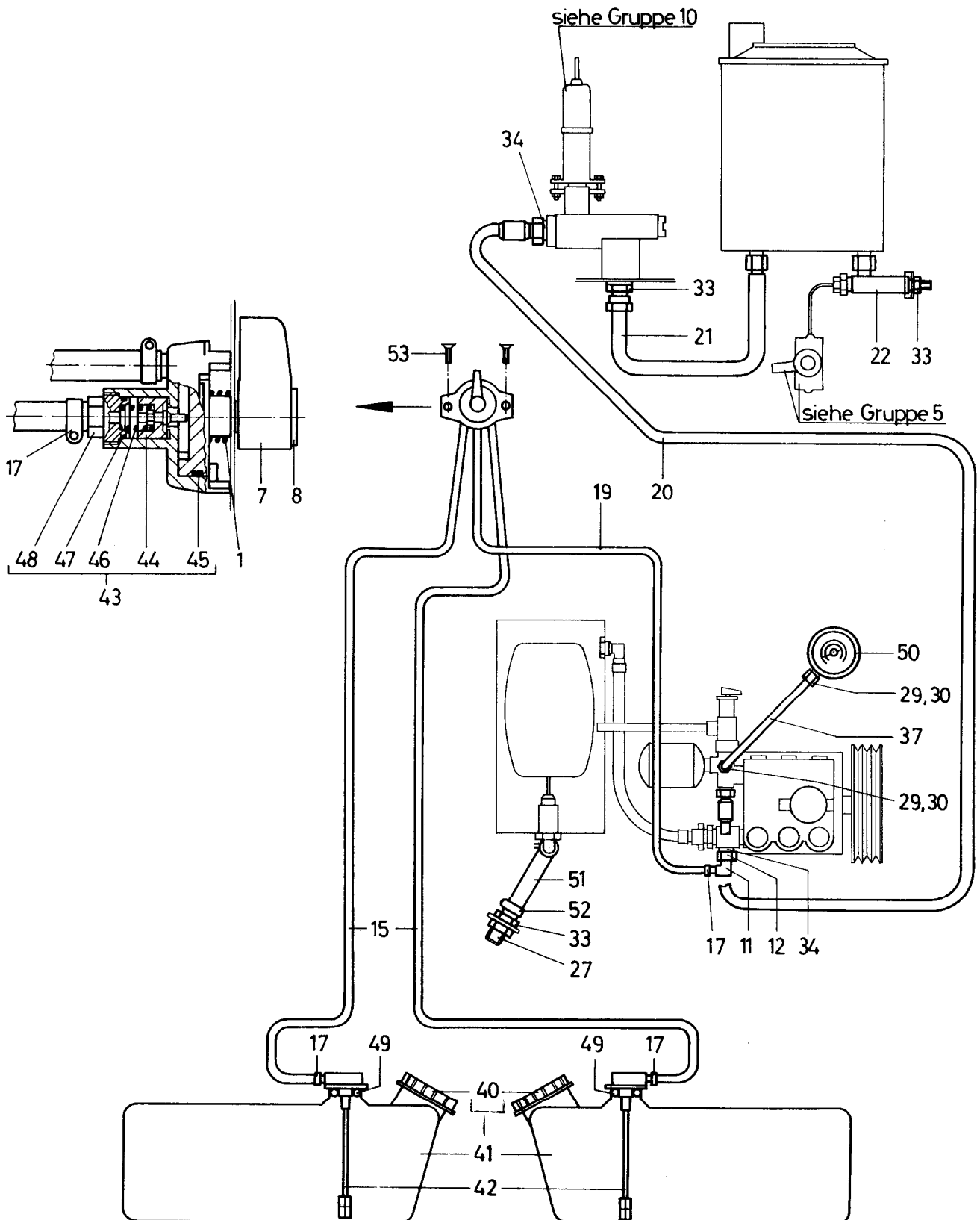
¹⁾ Teile sind im Ersatzteil-Set, Gruppe 1, Pos. 66 (2.880-174), enthalten.

Gruppe 5: Elektrogeräteschrank

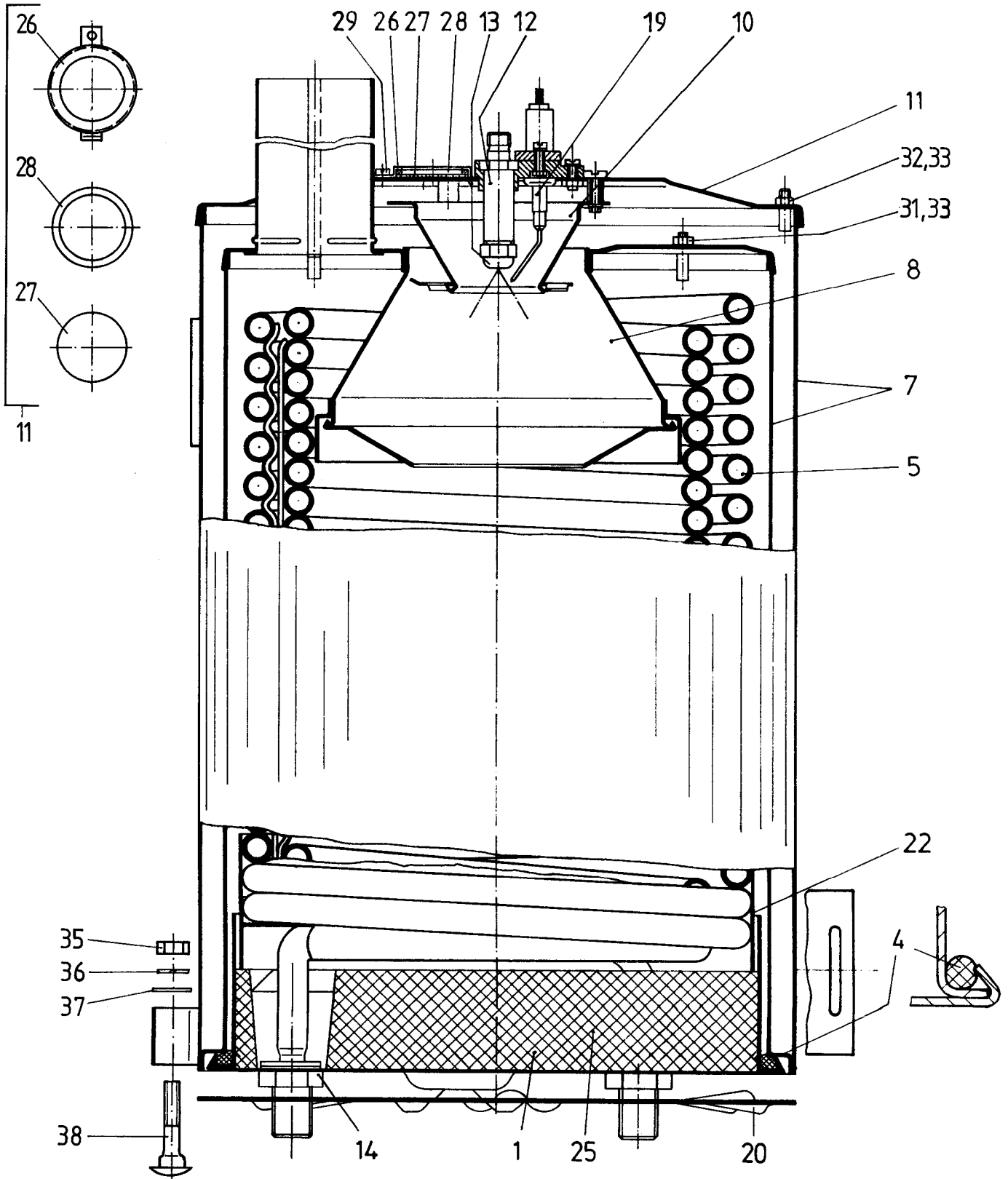


Pos.	Benennung	Best.-Nr.	Pos.	Benennung	Best.-Nr.
1	Schalter	6.631-081	11	Schütz 24 V	6.632-069
2	Griff	5.321-021	12	Impulsgeber	6.633-090
3	Stopfen	5.132-010	13	Schmelzeinsatz 2 A	6.644-052
4	Griff	5.321-026	14	Schneidschraube M 5×16	6.303-005
5	Anzeigeleuchte	6.651-058	15	Senkschraube M 4×8	7.305-021
6	Temperaturregler	6.685-375	16	Senkschraube M 4×10	7.305-024
8	Z-Trafo 380 V, 50 Hz	6.622-036	17	Fächerscheibe A 5, 3	7.312-231
9	Überstromrelais 10–16 A	6.633-113	18	2 m Zellgummiband 9×4	6.273-043
10	ST-Trafo 40 VA	6.622-021			

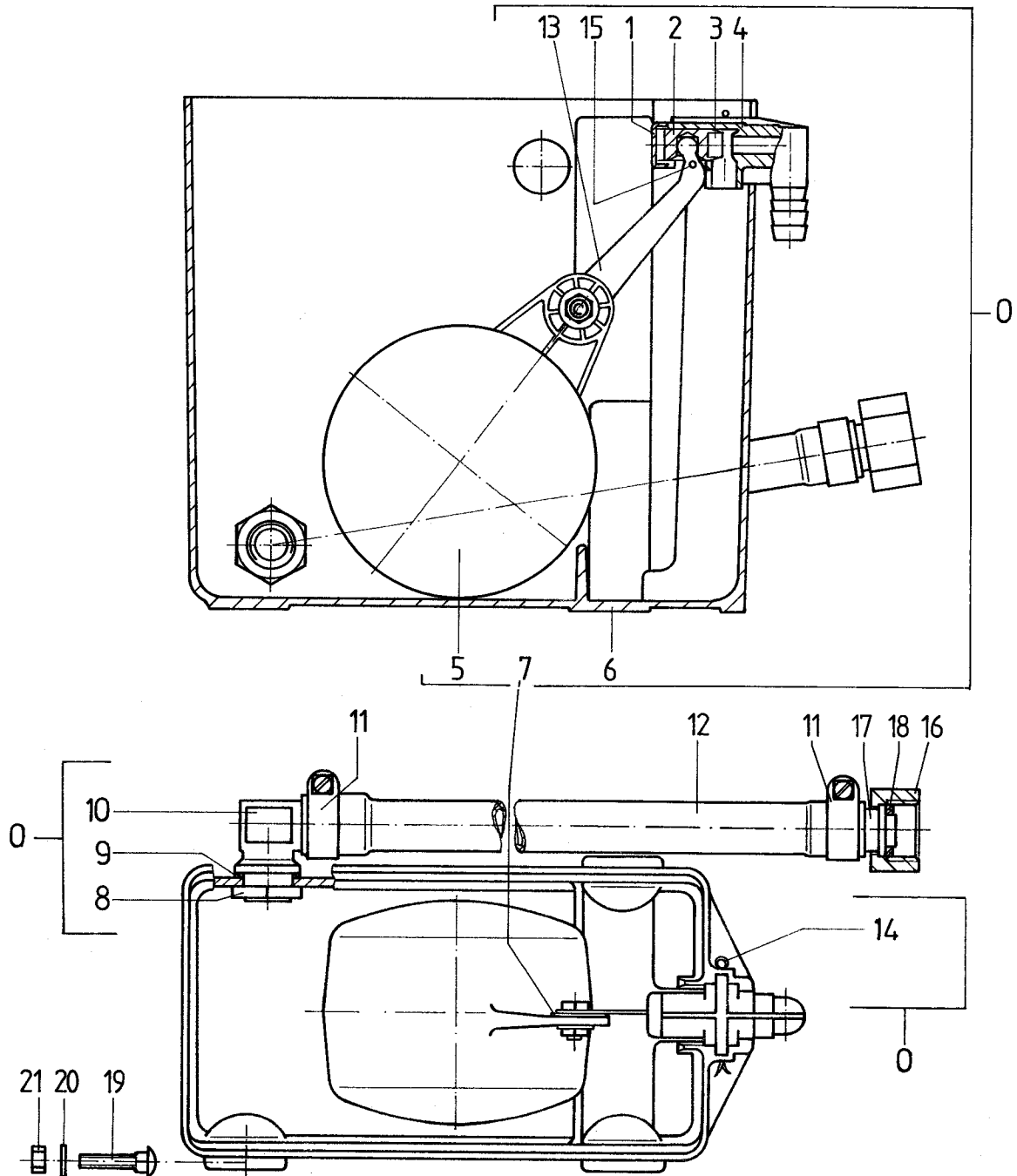
Gruppe 6: Leitungssystem Wasser



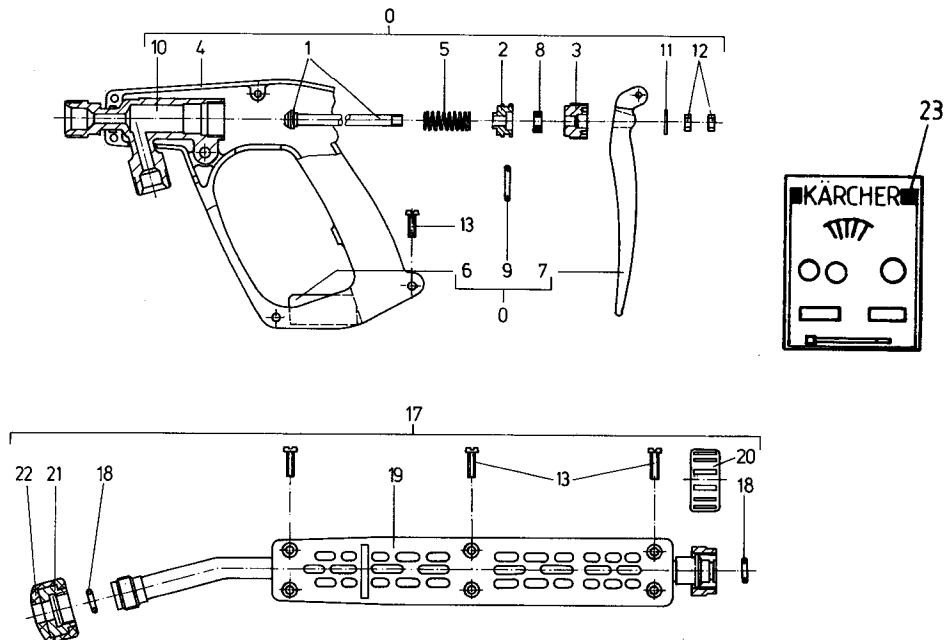
Gruppe 7: Durchlauferhitzer



Gruppe 8: Schwimmerventil



Gruppe 9: Handspritzpistole und Strahlrohr



Pos.	Benennung	Best.-Nr.	Pos.	Benennung	Best.-Nr.
0	Handspritzpist. 160 bar	4.775-012	12	6kt.-Mutter M 4	7.311-036
1	Ventilsitz ¹⁾ ₃₎	4.581-010	13	Schraube 4,2×16 ³⁾	6.303-025
2	Hülse	5.110-150	17	Strahlrohr ca. 250 lg. (ohne Pos. 19)	4.760-058
3	Formschraube	5.305-075		Strahlrohr ca. 500 lg.	4.760-048
4	Griff-Paar	5.321-052		Strahlrohr ca. 1040 lg.	4.760-049
5	Schraubenfeder ³⁾	5.332-050		Strahlrohr ca. 2040 lg.	4.760-052
6	Hebel	5.481-020	18	O-Ring-Set (3 Stck.) ¹⁾	2.880-154
7	Hebel	5.481-026	19	Griff (Hälfte)	5.321-020
8	Lippenring mit Stützring ¹⁾ ₃₎	6.365-041	20	Schutzteil ¹⁾	5.394-050
9	O-Ring 15–2,5 ¹⁾ ₃₎	7.362-504	21	Überwurfmutter M 18×1,5	6.386-235
10	Knotenstück	5.427-029	22	Schutzteil	5.394-049
11	Scheibe	5.115-187	23	Ersatzteil-Set für Handspritzpistole	2.880-173

¹⁾ Teile sind im Ersatzteil-Set, Gruppe 1, Pos. 66 (2.880-174), enthalten.

³⁾ Teile sind im Ersatzteil-Set, Pos. 23, enthalten.

Gruppe 10: Sicherheitsblock

