



Ersatzteilliste
(18911140) KMR 1200 D

Ersatzteile unter www.gluesing.net

2005 11

59557750

www.kaercher.com

DE

DE

HINWEISE

Weitere Sprachen:

Diese Ersatzteilliste ist in weiteren Sprachen erhältlich. Sie erhalten diese unter www.kaercher.com im Bereich Service. Die Schreibweise der Teilenummer, z.B. 7.5456380, entspricht der Teilenummer 7.545-638.0.

Mengenangaben:

Die Mengenangaben in der Ersatzteilliste entsprechen den in der Baugruppe verbauten Stückzahlen der Bauteile.

Meterware:

Ersatzteile welche als Meterware geliefert werden sind auf Einbaulänge selbst zu kürzen. Die Stückzahlen sind als Mindestbestellmenge = 1m angegeben und müssen je nach Bedarf auf weitere volle Meterzahlen erhöht werden.

Versionen/ Werknummern:

Sind Versionen oder Werknummern in der Ersatzteilliste angegeben, ist anhand dieser vor Bestellung zu prüfen, welches Bauteil für ihr Gerät verwendet werden muss.

Lackierte Teile:

Bei Bestellungen von lackierten Teilen welche in der Ersatzteilliste nicht in verschiedenen Farben ausgewiesen sind, ist zusätzlich die Farbnummer oder Farbe mit anzugeben.

Technische Änderungen:

Technische Änderungen sowie das Recht der ausschließlichen Auswertung unseres geistigen Eigentums behalten wir uns vor.

EN

INSTRUCTIONS

Other languages:

This list of spare parts is also available in other languages. You can get this list from www.kaercher.com in the Service division. The designation of the part number e.g. 7.5456380 is equal to 7.545-638.0.

Quantity details:

The quantity details in the spare parts list correspond to the number of pieces of the component installed in the assembly group.

Piece goods:

Spare parts that are sold as piece goods are to be cut to the desired length. The quantities have been indicated as minimum order quantity = 1m and must be rounded off to the full meter figure depending on your requirements.

Version/ Plant numbers:

If version or plant numbers are mentioned in the spare parts list, then use the same to check before ordering which spare part needs to be used for your appliance.

Painted parts:

While ordering painted parts that are not mentioned in the spare parts list in their colour variations, please mention the colour number or the colour you require.

Technical changes:

We reserve the right to make technical changes as well as the right to exclusive use of our intellectual property.

FR

REMARQUES

Autres langues:

Cette liste de pièces de rechange est disponible en autres langues. Cela est disponible sous www.kaercher.com dans le menu Service.

La désignation du numéro de pièce, par ex. 7.5456380, correspond au numéro de pièce 7.545-638.0.

Indications de quantité:

Les indications de quantité dans la liste de pièces de rechange correspondre aux nombres de pièces des composants utilisés dans la construction.

Matériel au mètre:

Les pièces de rechange qui sont livrées au mètre doivent être raccourcies à longueur souhaitée par l'acheteur même. Les nombres des pièces sont indiquées en quantité de commande minimale = 1m et doivent être augmentés selon le besoin à une chiffre de mètre complète.

Versions/ Numéros d'usine:

Lorsqu'il sont indiquées des versions ou des numéros d'usine dans la liste de pièces de rechange, vous devez vérifier que composant doit être utilisé pour votre appareil.

Pièces laquées:

Pour commander des pièces laquées, à les différentes couleurs ne sont pas indiquées dans la liste des pièces de rechange, vous devez indiquer en plus le numéro de la couleur ou seulement la couleur.

Modifications techniques:

Nous nous réservons la possibilité des modifications techniques ainsi le droit d'exploitation exclusive de notre propriété intellectuelle.

IT

AVVERTENZE

Altre lingue:

Il presente elenco di parti di ricambio è disponibile sul nostro sito Web anche in altre lingue: sotto www.kaercher.com alla voce "Service".

L'indicazione del codice pezzo, ad es. 75456380, corrisponde al codice pezzo 7.545-638.0

Indicazioni di quantità:

Le indicazioni di quantità riportate dall'elenco "parti di ricambio" corrispondono al numero delle singole componenti contenute nella rispettiva unità.

Merce a metro:

Le parti di ricambio fornite come "merce a metro" devono venire in seguito accorciate alla lunghezza necessaria per il montaggio. La quantità unitaria è indicata come "quantità minima di ordinazione = 1m" e deve all'occorrenza venire moltiplicata per il numero intero di metri necessari.

Versioni / Numeri di fabbricazione:

Quando l'elenco "parti di ricambio" riporta diverse versioni o numeri di fabbricazione, confrontare la versione o il numero di fabbricazione del ricambio desiderato con quelle/i presenti nell'elenco e indicarlo al momento dell'ordinazione.

Parti di ricambio verniciate:

Nel caso di ricambi verniciati, se l'elenco parti di ricambio non ne riporta espressamente i diversi colori, al momento dell'ordinazione è necessario indicare anche il colore o il numero del colore desiderato.

Modifiche tecniche:

Ci riserviamo il diritto di apportare modifiche tecniche così come il diritto di utilizzo esclusivo della nostra proprietà intellettuale.

ES

INDICACIONES

Otros idiomas:

La lista de piezas de repuesto se puede adquirir en otros idiomas. La puede adquirir en www.kaercher.com en el área de servicios.

La notación de los números de las piezas, p.ej. 75456380 corresponde al número de pieza 7.545-638.0.

Cantidades:

Las indicaciones de cantidades de la lista de piezas de repuesto corresponden al número de piezas montadas en el componente.

Mercancía por metros:

Las piezas de repuesto que se suministran por metros se pueden cortar al largo deseado. La unidad mínima de pedido es de = 1 m y el número de metros completos se puede aumentar según necesidad.

Versiones/números de fábrica:

Si se indica la versión o número de fábrica en la lista de piezas de repuesto, se debe comprobar en ella la pieza a usar para su aparato antes de realizar el pedido.

Piezas lacadas:

Al realizar pedidos de piezas lacadas que no estén indicadas en los diferentes colores en la lista de piezas de repuesto, se debe indicar también la referencia del color o el color.

Modificaciones técnicas:

Reservados los derechos de realizar modificaciones técnicas y aprovechar nuestra propiedad intelectual.

PL

WSKAZÓWKI

Pozostałe języki:

Ta lista części zamiennych jest dostępna w także w innych językach. Mogą ją Państwo pobrać ze strony www.kaercher.com w dziale Serwis.

Sposób zapisywania numeru części, np. 75456380, odpowiada numerowi części 7.545-638.0.

Dane ilości:

Dane ilości podane w liście części zamiennych odpowiadają liczbie sztuk podzespołów tworzących dany moduł.

Towar sprzedawany na metry:

Części zamienne dostarczane jako towar sprzedawany na metry po zamontowaniu należy samodzielnie skrócić do potrzebnej długości. Liczba sztuk podana jest jako minimalna ilość zamówienia = 1m i w zależności od potrzeb zwiększa się ją o kolejne pełne metry.

Wersje/ Numer zakładu:

Jeżeli w liście części zamiennych podane są wersje lub numery zakładu, przed zamówieniem na ich podstawie należy sprawdzić, który podzespół stosuje się w Państwa urządzeniu.

Części lakierowane:

W przypadku zamówień części lakierowanych, które w liście części zamiennych nie podano w wielu kolorach, należy dodatkowo zaznaczyć nr koloru lub kolor.

Zmiany techniczne:

Zastrzegamy sobie prawo do zmian technicznych oraz wyłącznego wykorzystywania naszej własności intelektualnej.

RU

УКАЗАНИЯ:

Другие языки:

Данный список запасных частей также доступен на других языках. Вы найдете его на сайте www.kaetcher.com в разделе Service Маркировка номера детали, например, 75456380, соответствует номеру детали 7.545-638.0.

Указание количества:

Количественные данные в списке запасных частей соответствуют числу компонентов, входящих в состав узлов.

Товар, продаваемый на метры:

Запасные части, продающиеся на метры, необходимо обрезать до нужной длины. Число изделий указано в виде минимального объема заказа = 1м и их количество можно округлить до требуемого по мере необходимости.

Варианты исполнения/заводские номера:

Если варианты исполнения или заводские номера указаны в списке запасных частей, то перед заказом необходимо проверить, какая деталь подходит для вашего устройства.

Лакированные детали:

При заказе лакированных деталей, варианты расцветки которых не указаны в списке запасных частей, необходимо дополнительно указать номер цвета или необходимый для вас цвет.

Технические изменения:

Мы оставляем за собой право на технические изменения, а также право на исключительное использование нашей интеллектуальной собственности.

INHALTSVERZEICHNIS

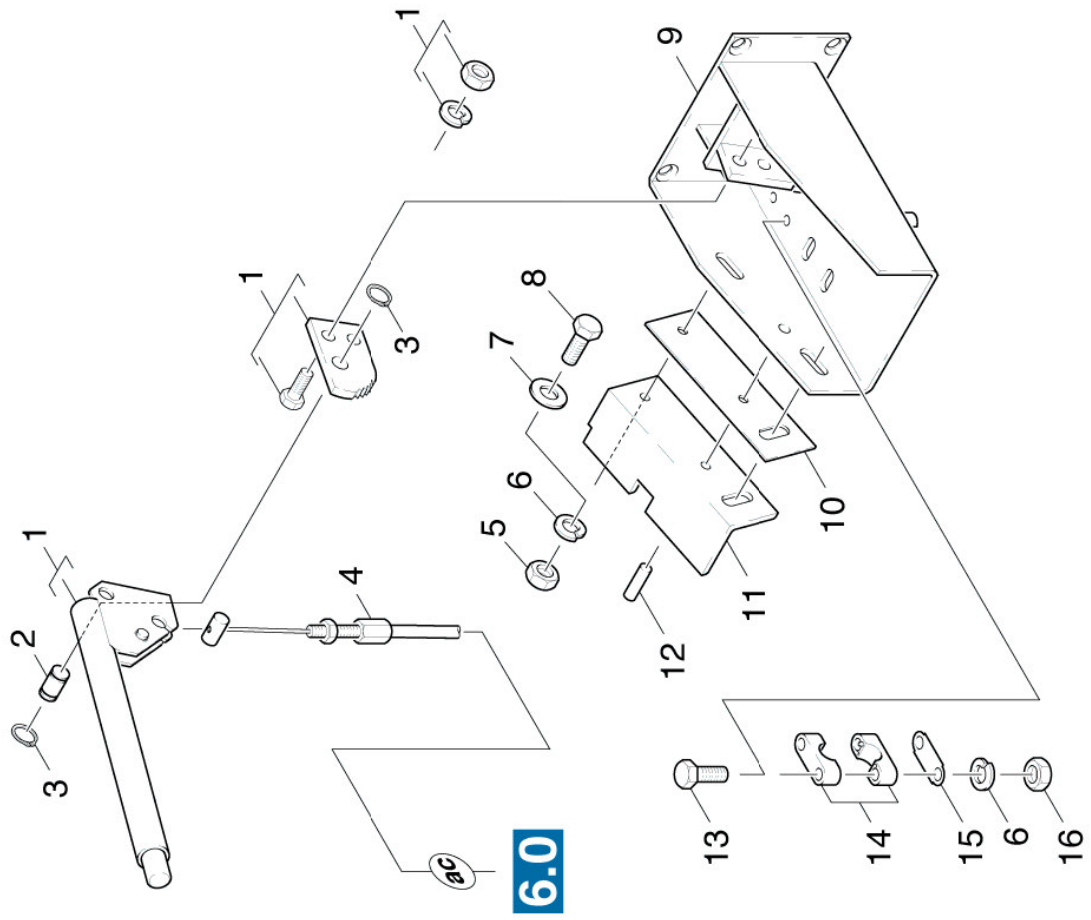
1.0 EINZELTEILE	7.0 KEHRWALZE
1.1 HANDBREMSE ANBAU	7.1 ANTRIEB KEHRWALZE
1.2 STUETZRAD RECHTS	7.2 SCHWINGE KPL.
1.3 STUETZRAD LINKS	7.3 RIEMENSANNER
1.4 HALTERUNG	7.4 KEHRWALZENKASTEN
	7.5 STEUERUNG
2.0 VERKLEIDUNG	7.6 HEBEL KEHRWALZE
2.1 VERKLEIDUNG	
2.2 VERKLEIDUNG LENKUNG	8.0 KEHRBEHAELTER
2.3 HAUBE	8.1 KEHRBEHAELTER
2.4 SITZ	8.2 KEHRBEHAELTER EINBA
3.0 LENKUNG	
4.0 MOTOREN	9.0 FILTERKASTEN
4.1 MOTOR EINBAU	9.1 FILTERKASTEN
4.2 MOTOR EINZELTEILE	9.2 FILTERKASTEN
	9.3 LUEFTER
5.0 MOTOR-ANBAUTEN	9.4 FILTERRUETTLER
5.1 MOTORSTEUERUNG	
5.2 CHOKE ANBAU	10.0 SEITENBESEN
5.3 LUFTFILTER	10.1 BEDIENHEBEL
11302	10.2 SEITENBESEN
5.4 LUFTFILTER	10.3 SEITENBESEN LINKS
11303	10.4 SEITENBESEN RECHTS
5.5 LUFTZUFUEHRUNG	10.5 SEITENBESEN LINKS
	10.6 SEITENBESEN RECHTS
6.0 ANTRIEB	11.0 PEDAL
6.1 ANTRIEBSUEBERTRAGU.	
6.2 DIFFERENTIAL	12.0 ELEKTRIK
6.3 HINTERACHSE	13.1 ELEKTRISCHE-ANLAGE
	13.2 INSTRUMENTENTAFEL

1.0 EINZELTEILE

- 1.1 HANDBREMSE ANBAU
- 1.2 STUETZRAD RECHTS
- 1.3 STUETZRAD LINKS
- 1.4 HALTERUNG



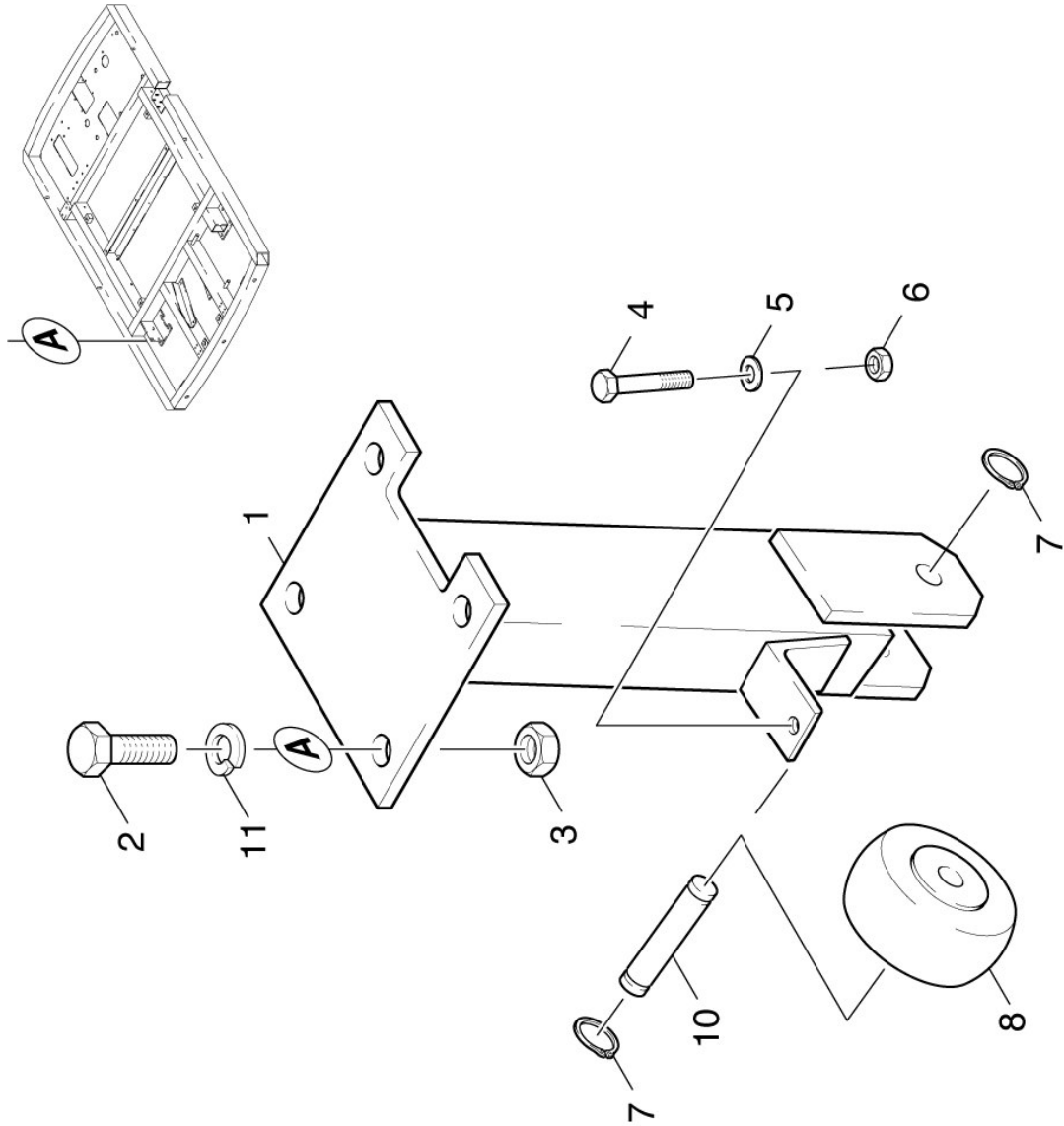
1.1 HANDBREMSE ANBAU



1.1 HANDBREMSE ANBAU

POS	BENENNUNG ZUSATZINFORMATIONEN	TEILE-NR	STCK	AB WERK-NR	BIS WERK-NR
1	Handbremse kpl.	69056930	1		
2	Bolzen	69056950	1		
3	Sicherungsring 8x0,8-FST-PHR DIN 471	73430140	2		
4	Handbremsseil	64670080	1		
5	6kt-Mutter M6 -8-A2E ISO 4032	73110030	2		
6	Zahnscheibe A6,4-FST-PH DIN 6797	73121650	4		
7	Scheibe 6 -200HV-A3E ISO 7090	73120030	2		
8	6kt-Schr. M 6X 16-8-8-A2E ISO 4017	73043830	2		
9	KONSOLE	69056920	1		
10	Bevorratung eingestellt	77779990	1		
11	Bevorratung eingestellt	77779990	1		
12	Zylinderstift 5m6x20-St ISO 2338	73140990	1		
13	Schraube M 6x35 -8-8-R3R (In6Rd)	73061180	2		
14	SHELLE	69056740	2		
15	LASCHE	69056730	1		
16	6kt-Mutter M8 -8-A3E ISO 4032	73110040	2		

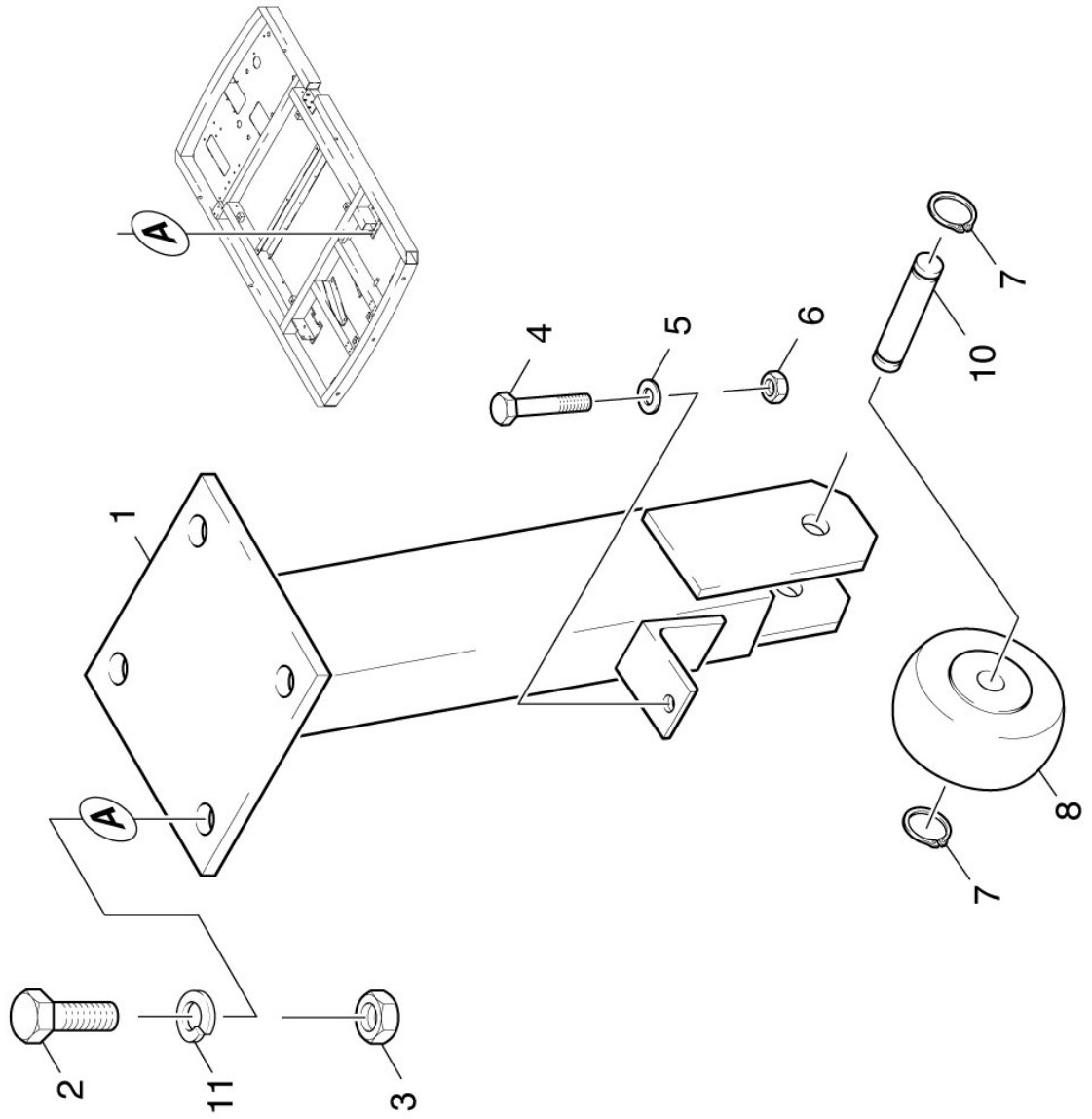
1.2 STUETZRAD RECHTS



1.2 STUETZRAD RECHTS

POS	BENENNUNG ZUSATZINFORMATIONEN	TEILE-NR	STCK	AB WERK-NR	BIS WERK-NR
1	Bevorratung eingestellt	77779990	1		
2	6kt-Schraube M10x30-8.8-A3E ISO 4017	73044170	4		
3	6kt-Mutter M10 -8-A3E ISO 4032	73110060	4		
4	Schraube M 6x35 -8.8-R3R (In6Rd)	73061180	1		
5	Scheibe 6 -200HV-A3E ISO 7090	73120030	1		
6	6kt-Mutter M 6-8-A2E ISO 7040	73115120	1		
7	Sicherungsring 10x1-Rf-St DIN 471	73430010	1		
8	RAD	69057880	1		
10	Bolzen	69057910	1		
11	Zahnscheibe A10,5 -FSt-A3E DIN 6797	73121600	4		

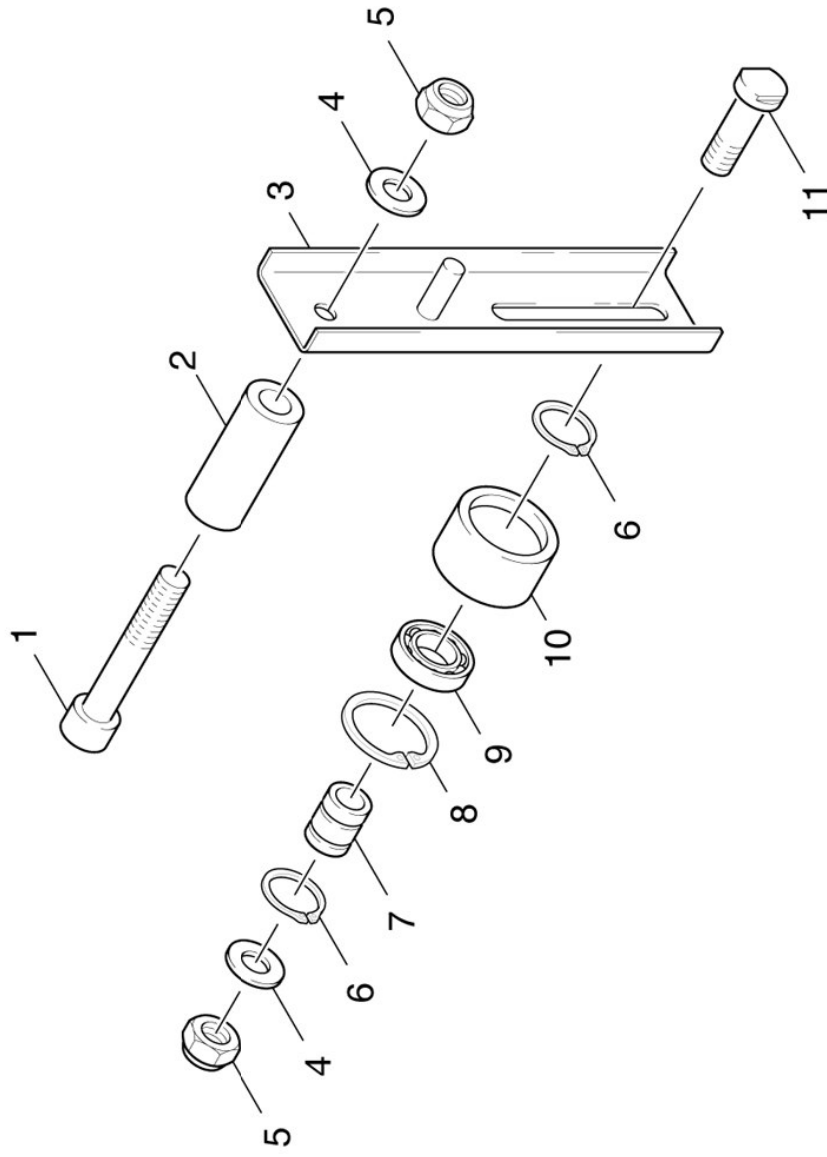
1.3 STUETZRAD LINKS



1.3 STUETZRAD LINKS

POS	BENENNUNG ZUSATZINFORMATIONEN	TEILE-NR	STCK	AB WERK-NR	BIS WERK-NR
1	STUETZE LINKS	69057870	1		
2	6kt-Schraube M10x30-8.8-A3E ISO 4017	73044170	4		
3	6kt-Mutter M10 -8-A3E ISO 4032	73110060	4		
4	Schraube M 6x35 -8.8-R3R (In6Rd)	73061180	1		
5	Scheibe 6 -200HV-A3E ISO 7090	73120030	1		
6	6kt-Mutter M 6-8-A2E ISO 7040	73115120	1		
7	Sicherungsring 10x1-Rf-St DIN 471	73430010	2		
8	RAD	69057880	1		
10	Boizen	69057910	1		
11	Zahnscheibe A10,5 -FSt-A3E DIN 6797	73121600	1		

1.4 HALTERUNG



1.4 HALTERUNG

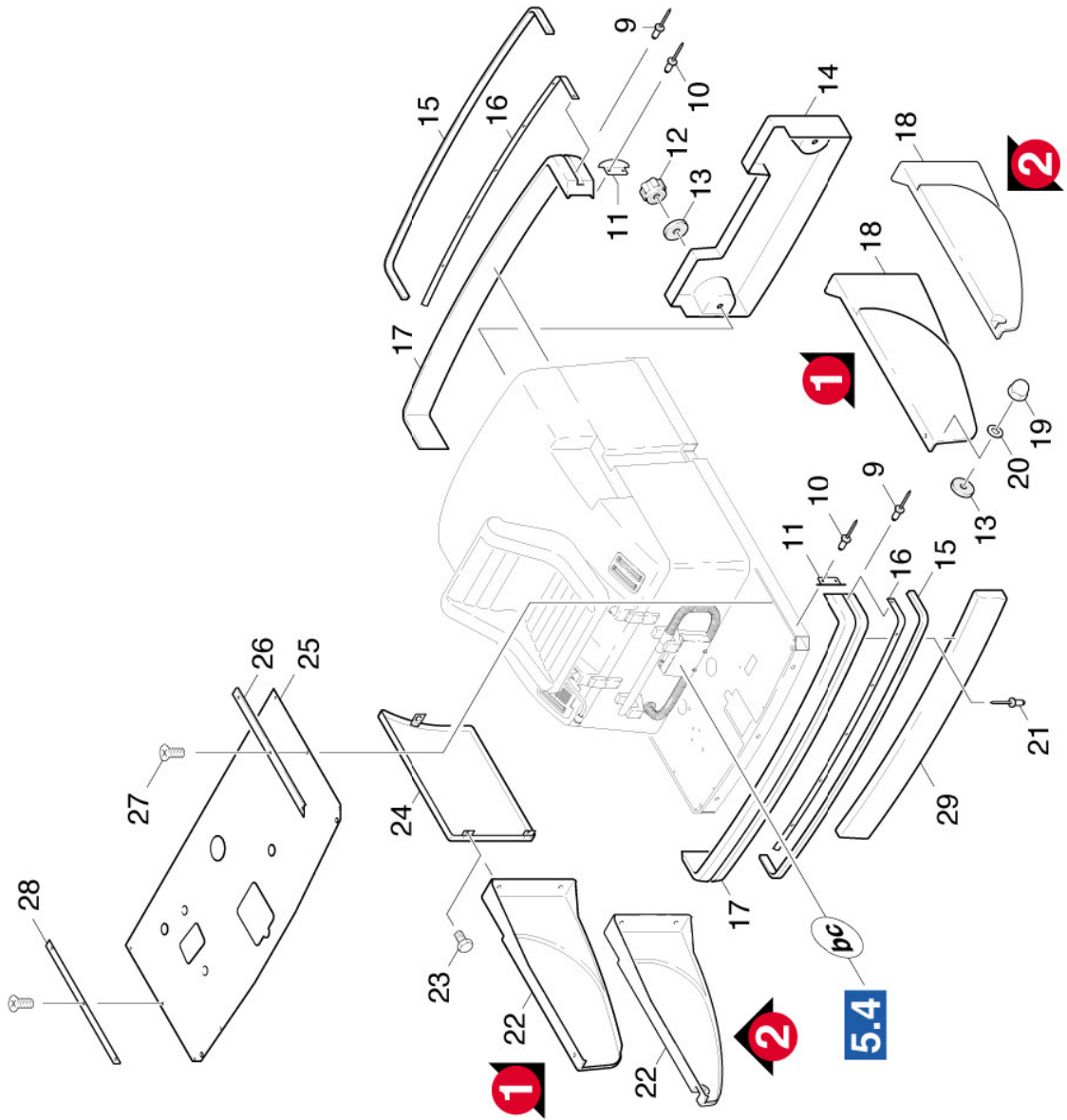
POS	BENENNUNG ZUSATZINFORMATIONEN	TEILE-NR	STCK	AB WERK-NR	BIS WERK-NR
1	Zyl.Schr. M8x50 -8.8-A2E ISO 4762	73060390	1		
2	Bevorratung eingestellt	77779990	1		
3	HALTERUNG SPANNROLL	63937360	1		
4	Scheibe 8 -200HV-A3E ISO 7090	73120040	2		
5	6kt-Mutter M8 -04-A2E ISO 10511	73114270	2		
6	Sicherungsring 15x1-FST-PHR DIN 471	73430040	2		
7	Buchse	63470500	1		
8	Sicherungsring 32x1,2 -St-ph DIN 472	73432310	1		
9	Kugellager 6002-2RS -WAE LZLAGST DIN 625	74011150	1		
10	ROLLE D38	64351900	1		
11	Bevorratung eingestellt	77779990	1		

2.0 VERKLEIDUNG

- 2.1 VERKLEIDUNG
- 2.2 VERKLEIDUNG LENKUNG
- 2.3 HAUBE
- 2.4 SITZ



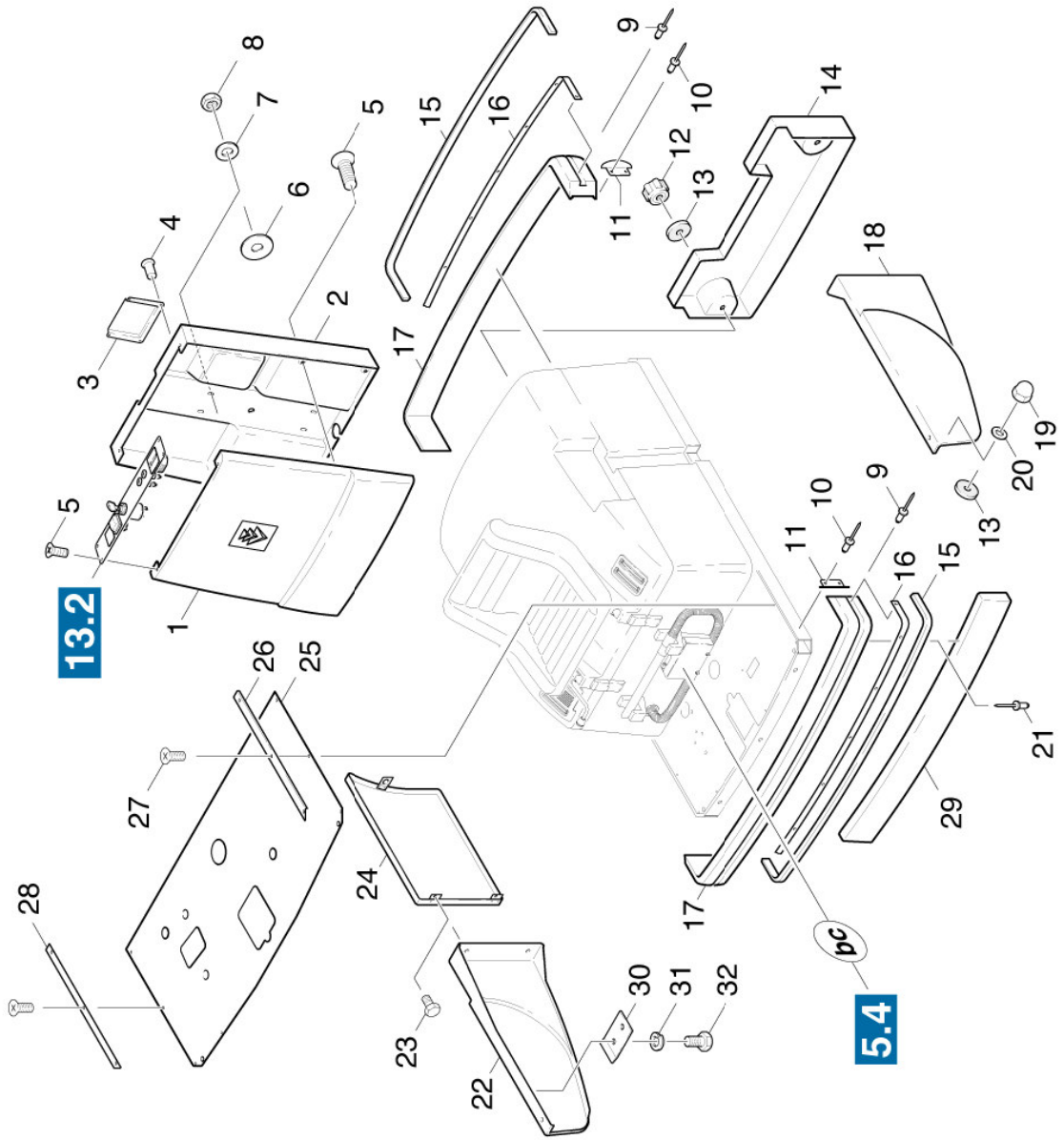
2.1 VERKLEIDUNG



2.1 VERKLEIDUNG

POS	BENENNUNG ZUSATZINFORMATIONEN	TEILE-NR	STCK	AB WERK-NR	BIS WERK-NR
9	BLINDNIET 5X16	63150610	8		
10	Blindniet D5x3,0-6	63150450	8		
11	Blechteil	69057410	4		
12	Sterngriff M 8	63100660	2		
13	Scheibe 8 -200HV-A3E ISO 7090	73120040	4		
14	HECKSCHUERZE	63681550	1		
15	PROFILGUMMI	62731090	2		
16	LEISTE	69035000	2		
17	PROFILGUMMI	63681580	2		
18	SEITENSCHUERZE LI. L 760mm	63681510	1		
18	VERSION 1, B bis WK11269, LPG bis WK10039 Seitenschuerze links / 2.638-370.0 , L 590mm	69617960	1		
19	VERSION 2 B ab WK11270, LPG ab WK10040 Hutmutter M8 -A2 DIN 986	73116200	2		
20	Scheibe 8 -100HV-A3E ISO 7094	73122610	6		
21	Niet 4,0x 16-UST36-2 DIN 660	73150230	3		
22	SEITENSCHUERZE RE / 1.891-104,0 bis up to jusq. 11269/ -106,0 bis up to jusq. 10039	63682120	1		
22	VERSION 1 B bis WK11269, LPG bis WK10039 SEITENSCHUERZE RE	69058420	1		
23	/ 1.891-104,0 ab from a 11270/ -106,0 ab from a 10040 VERSION 2 B ab WK11270, LPG ab WK10040	73043820	2		
24	6kt-Schraube M 6x12-8.8-A2E ISO 4017 VERKLEIDUNG	69057760	1		
25	GUMMIBODEN	69034490	1		
26	LEISTE LINKS	63681560	1		
27	Senkschraube M5x12 -A2-70 (In6Rd)	73050480	6		
28	LEISTE RECHTS	63681570	1		
29	SCHUERZE FRONT-	63681540	1		

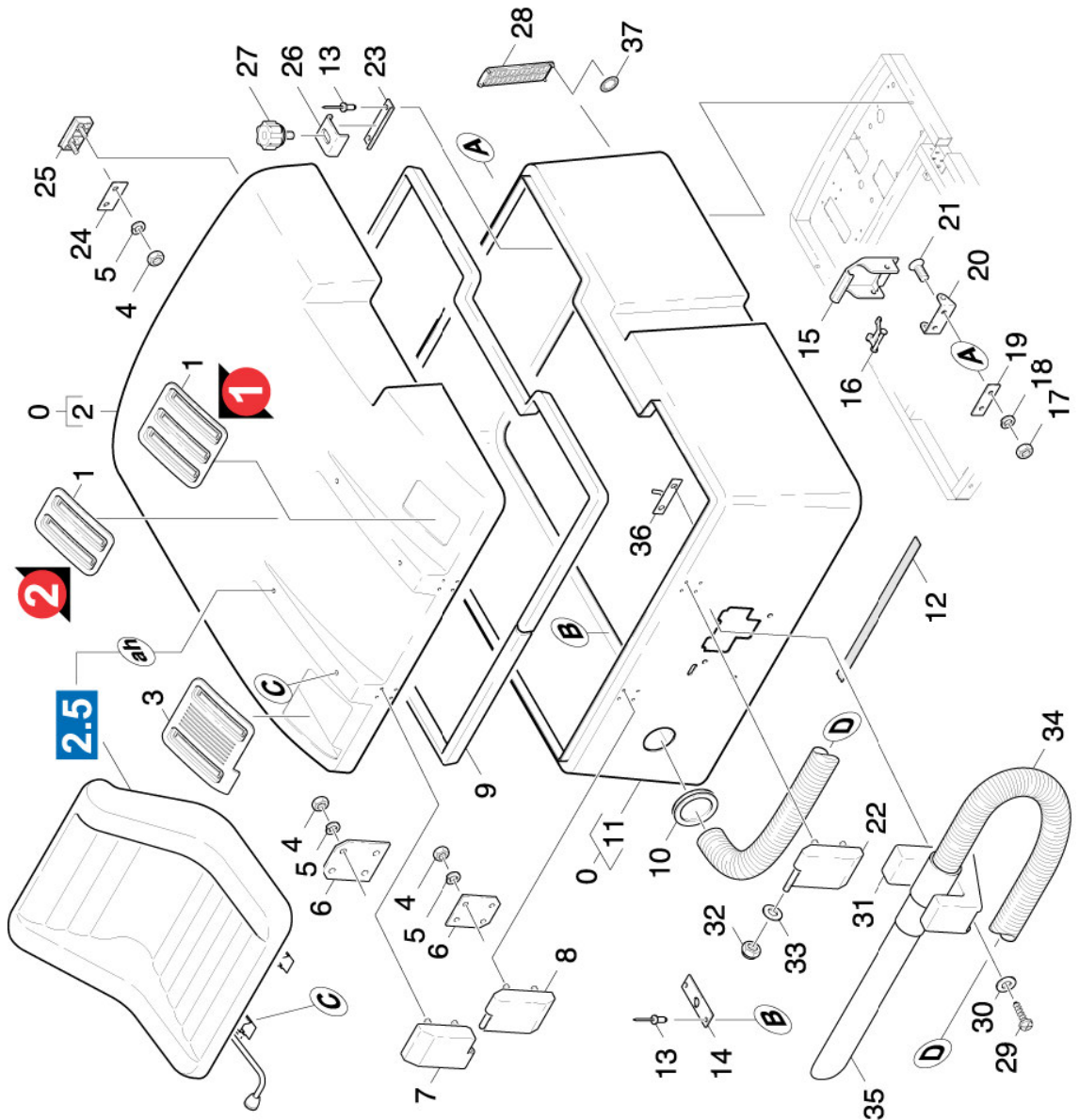
2.2 VERKLEIDUNG LENKUNG



2.2 VERKLEIDUNG LENKUNG

POS	BENENNUNG ZUSATZINFORMATIONEN	TEILE-NR	STCK	AB WERK-NR	BIS WERK-NR
0	Verkleidung	45000760	1		
3	DECKEL	69057530	1		
4	Blechschaube ST2,2x13-ST-A2E ISO1481-C	73030210	8		
5	Senkschraube M4x16 -4.8-A2E ISO 2009	73050230	8		
6	SCHEIBE	69057330	8		
7	Scheibe 6 -200HV-A3E ISO 7090	73120030	7		
8	6kt-Mutter M 6-8-A2E ISO 7040	73115120	9		
9	FRONTABDECKUNG	69618540	1		
10	Bevorratung eingestell	77779990	1		
11	Bevorratung eingestell	77779990	1		
12	6kt-Mutter M 5-04-A2E ISO 10511	73114210	2		
13	Scheibe 5 -A2 ISO 7093-1	73122820	2		
14	ABDECKUNG KPL.	69618610	1		
15	SENKSCHR. M 4X 12	73052530	6		
16	Scheibe 4 -CuZn-E2E DIN 125-1	73120420	6		
17	Senkschraube M4x16 -8.8-R2R (In6Rd)	73050190	6		
18	DECKEL	69618590	1		
19	HALTER UNTEN	69618570	1		
20	HALTER OBEN	69618580	1		
21	Schraube M5x16 -8.8-R2R (In6Rd)	73060770	2		
22	PROFILDICHTUNG	69618600	1		
	ALS METERWARE BESTELLEN				
23	Deckel	69617070	1		
24	Senkschraube M5x10-A2-70-schw (IN6RD)	73050380	6		
25	6kt-Mutter M4 -8-A2E ISO 4032	73110010	6		
26	Scheibe 4-A2 ISO 7093-1	73122930	6		
30	BLECHTEIL	69058440	1		
31	Zahnscheibe A5,3-FSt-A3E DIN 6797	73121720	2		
32	6kt-Schr. M 5X 12-8.8-A2E ISO 4017	73043710	2		

2.3 HAUBE



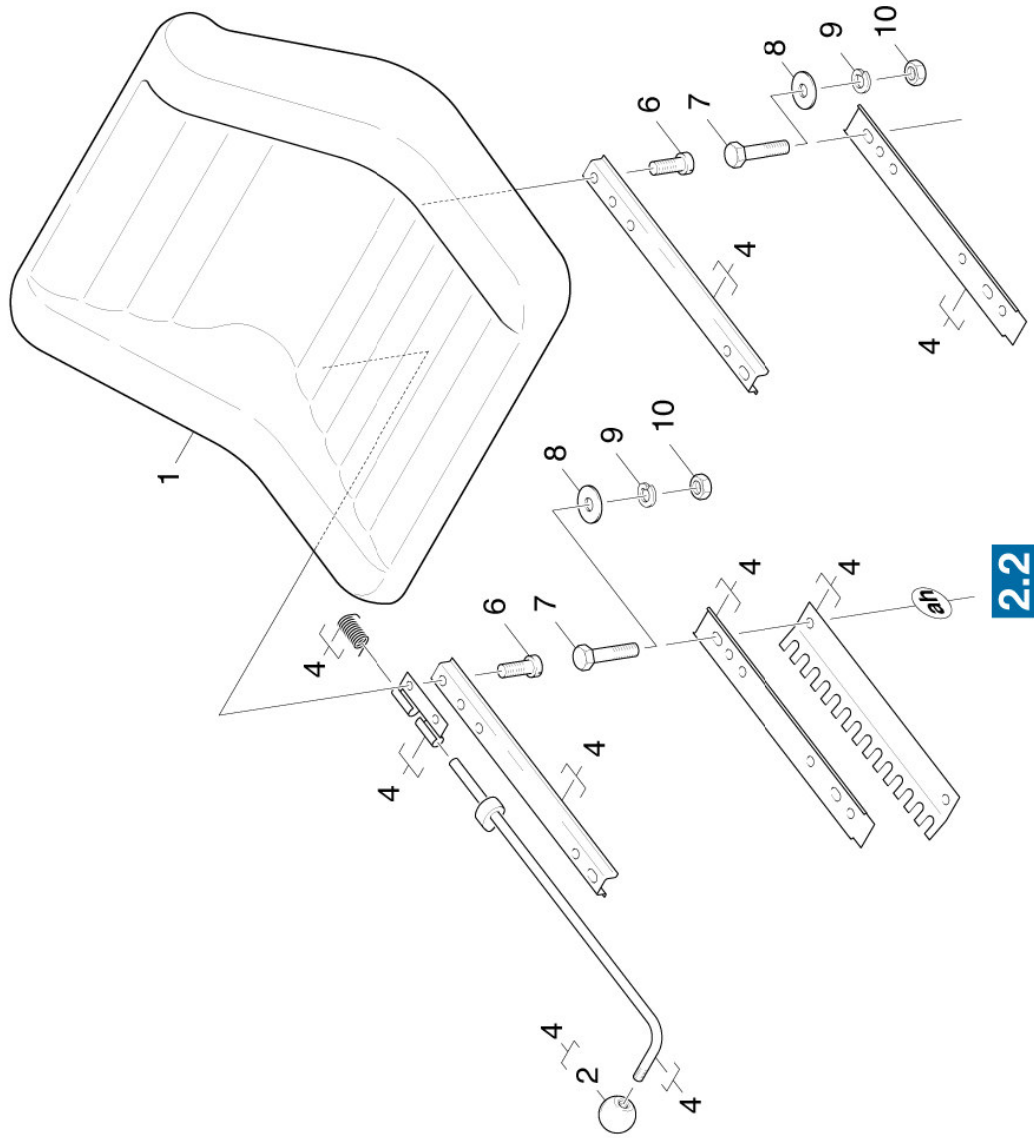
2.3 HAUBE

POS	BENENNUNG ZUSATZINFORMATIONEN	TEILE-NR	STCK	AB WERK-NR	BIS WERK-NR
0	Haube / 1.891-104.0 bis up to jusq. 11302/ -106.0 bis up to jusq. 10040	40661740	1		
0	Bevorratung eingestell	77779990	1		
	/ 1.891-104.0 ab from a 11303/ -106.0 ab from a 10041				
1	GUMMIABDECKUNG LI	63681590	1	10041	10040
1	GUMMIABDECKUNG LI.	69058520	1		
2	Bevorratung eingestell	77779990	1		
	/ 1.891-104.0 bis up to jusq. 11302/ -106.0 bis up to jusq. 10040				
3	GUMMIABDECKUNG RE.	63681630	1		
4	6kt-Mutter M5 -8-A2E ISO 4032	73110020	12		
5	Zahnscheibe A5,3-FSt-A3E DIN 6797	73121720	12		
6	LASCHE	69057480	4		
7	SCHARNIER	69057510	2		
8	SCHARNIER	69057460	1		
9	PROFILDICHTUNG	69034460	1		
10	GUMMITUELLE	69057440	1		
11	HAUBE	69034430	1		
	/ 1.891-104.0 bis up to jusq. 11302/ -106.0 bis up to jusq. 10040				
12	SCHAUMBAND PE 25X3	62731100	1		
13	Faecherscheibe A10,5-1.4310 DIN 6798	73120230	14		
14	LASCHE	69057420	4		
15	VERSCHLUSSHAKEN	69032920	2		
16	VERSCHLUSSGELENK	69032940	2		
17	6kt-Mutter M4 -8-A2E ISO 4032	73110010	4		
18	Zahnscheibe A4,3-FSt-PH DIN 6797	73121630	4		
19	LASCHE	69057450	2		
20	VERSCHLUSSHALTER	69033730	2		
21	Senkschraube M4x16 -4.8-A2E ISO 2009	73050230	4		
22	SCHARNIER	69057470	1		
23	WINKEL	69057430	3		
24	LASCHE	69057520	2		
25	VERSCHLUSSHAKEN	69057500	2		

2.3 HAUBE

POS	BENENNUNG ZUSATZINFORMATIONEN	TEILE-NR	STCK	AB WERK-NR	BIS WERK-NR
26	Buegel	69035030	3		
27	HANDSCHRAUBE M8X36	69057390	4		
28	Gitter	69050850	1		
29	Bl.Schr. ST4,2X13-ST-R2R (IN6RD)	73030720	4		
30	Scheibe 4 -200HV-A3E ISO 7089	73120010	4		
31	Halter	63894940	2		
32	6kt-Mutter M6 -04-A2E ISO 10511	73114250	1		
33	Scheibe 6 -200HV-A3E ISO 7090	73120030	3		
34	Saugschlauch	63894780	1		
35	Saugrohr -NUM 603921	69020570	1		
36	Bevorratung eingestell	77779990	1		
37	KLEMMSTUECK	69058500	16		

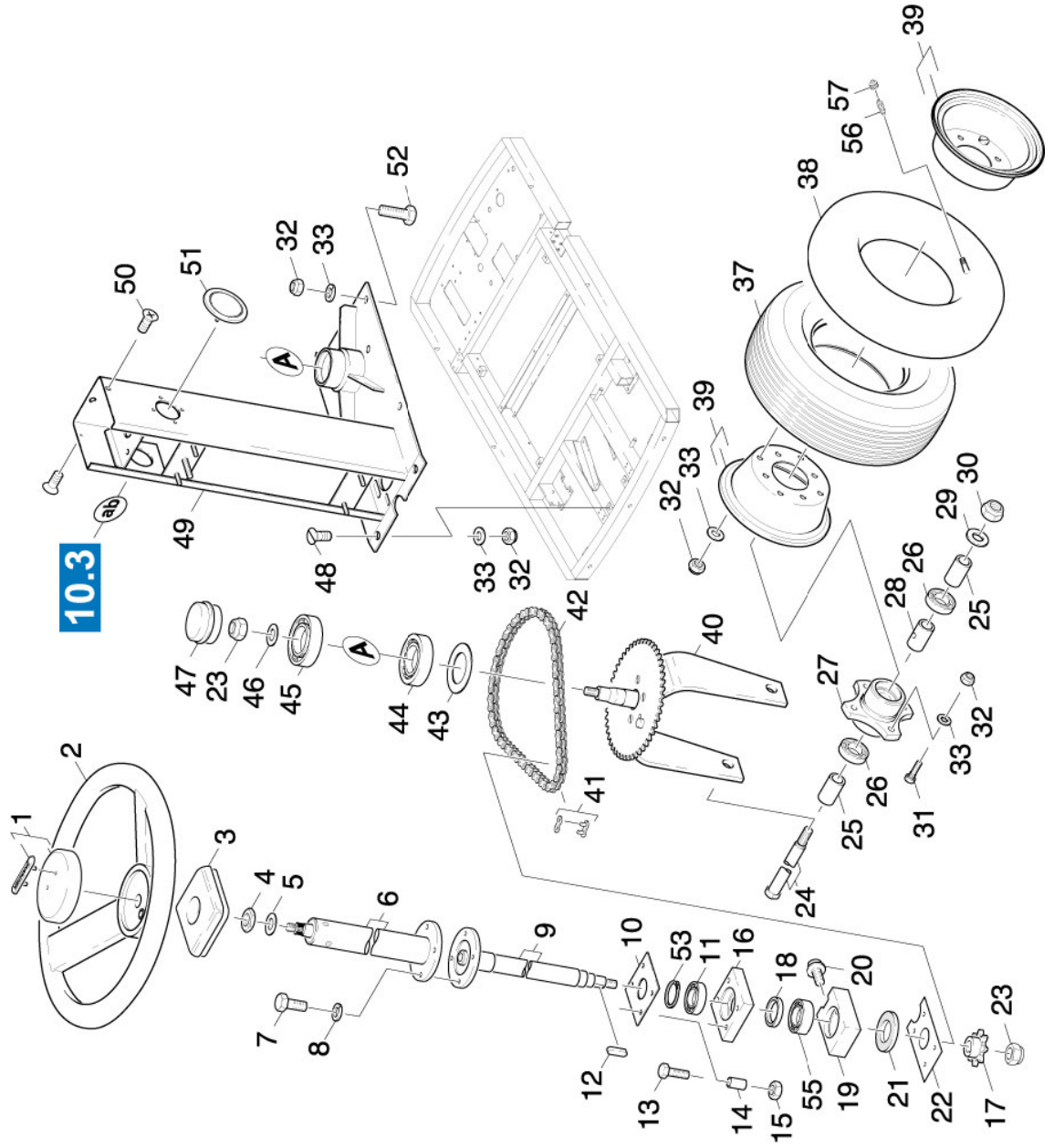
2.4 SITZ



2.4 SITZ

POS	BENENNUNG ZUSATZINFORMATIONEN	TEILE-NR	STCK	AB WERK-NR	BIS WERK-NR
1	Sitzschale	63936960	1		
2	Kugelknopf M8	63210020	1		
4	SCHIENE RE + LI SATZ MIT 2 STUECK	69034470	1		
6	Zyl.Schr. M 8x20-A2-70 ISO 4762	73061440	4		
7	6kt-Schraube M 8x30-8.8-A2E ISO 4017	73044000	4		
8	Scheibe 8 -100HV-A3E ISO 7094	73122610	4		
9	Zahnscheibe A8,4-FST-PH DIN 6797	73121590	4		
10	6kt-Mutter M8 -8-A3E ISO 4032	73110040	4		

3.0 LENKUNG



3.0 LENKUNG

POS	BENENNUNG ZUSATZINFORMATIONEN	TEILE-NR	STCK	AB WERK-NR	BIS WERK-NR
1	DRUCKTELLER HUPE	64391150	1		
2	LENKRAD	64351830	1		
3	Bevorratung eingestellt	77779990	1		
4	6kt-Mutter M12x1,25-6-A2E ISO 10512	73114350	1		
5	Scheibe 12-200HV-A3E ISO 7090	73120080	1		
6	Bevorratung eingestellt	77779990	1		
7	Schraube M6x20-ST- 8.8-A3R (IN6RD)	73060920	4		
8	Zahnscheibe A6,4-FST-PH DIN 6797	73121650	4		
9	LENKSAEULE	64391250	1		
10	Bevorratung eingestellt	77779990	1		
11	Kugellager 6005-2RS-WAELZLAGST DIN 625	74011100	1		
12	Passfeder 5x5x14-C45R DIN 6885	73180650	1		
13	Schraube M6x30 -8.8-R3R (In6Rd)	73061050	4		
14	Bevorratung eingestellt	77779990	4		
15	6kt-Mutter M6 -04-A2E ISO 10511	73114250	8		
16	Bevorratung eingestellt	77779990	1		
17	KETTENRAD	64320650	1		
18	WELLENDICHTRING	63670420	1		
19	LAGERPLATTE	69039410	1		
20	SPANNSCHRAUBE	69034310	1		
21	Dichtung Filz	63622650	1		
22	Bevorratung eingestellt	77779990	1		
23	6kt-Mutter M12x1,25-6-A2E ISO 10512	73114350	2		
24	STECKACHSE	64373840	1		
25	HUELSE	63470400	3		
26	Kugellager 6203-2RS-WAELZLAGST DIN 625	74011340	2		
27	NABE	64374580	1		
28	HUELSE	63470860	1		
29	Scheibe 14-200HV-A3E ISO7090	73120280	1		
30	6kt-Mutter M14x1,5-6-A2E ISO 10512	73114340	1		
31	RADBOLZEN	63160760	4		
32	6kt-Mutter M8 -04-A2E ISO 10511	73114270	16		

3.0 LENKUNG

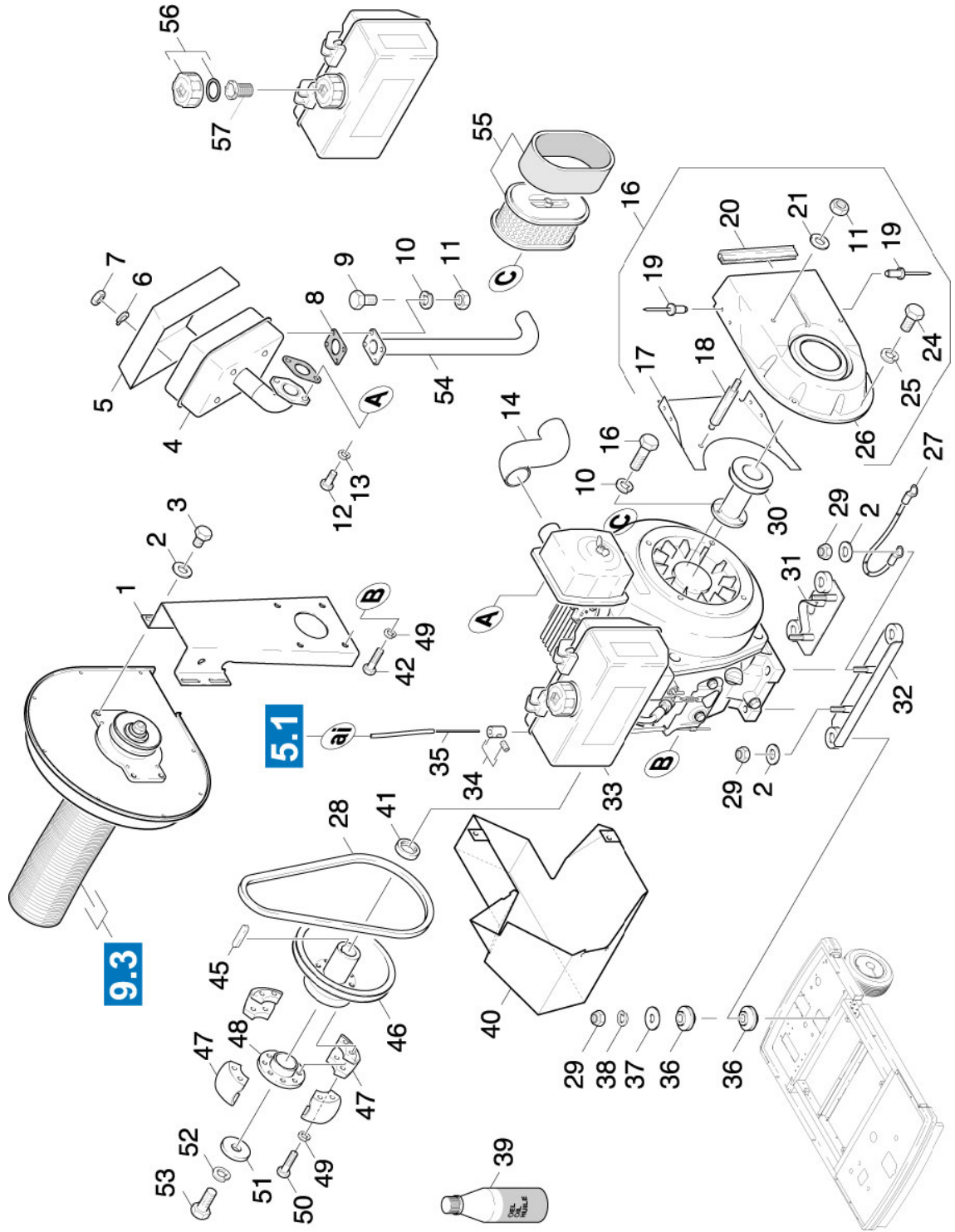
POS	BENENNUNG ZUSATZINFORMATIONEN	TEILE-NR	STCK	AB WERK-NR	BIS WERK-NR
33	Scheibe 8 -200HV-A3E ISO 7090	73120040	16		
37	REIFEN 140-6/T-539	64351620	1		
37	Rad kpl. ausgeschauemt PANNENSICHER	64352070	1		
38	LUFTSCHLAUCH	64351630	1		
39	Felgenhaefte links / rechts	64373900	1		
40	RADGABEL	64373850	1		
41	VERSCHLUSSGLIED	64320620	1		
42	ROLLENKETTE	64320610	1		
43	SCHEIBE	63120480	1		
44	Kegelrollenlager 30205 -Wälzl.St DIN720	74013050	1		
45	Kegelrollenlager 30204 -Wälzl.St DIN720	74013040	1		
46	SCHEIBE	63120290	1		
47	SCHUTZKAPPE	63682130	1		
48	Senkschraube M8x25-A2-70 ISO 10642	73056270	2		
49	Bevorratung eingestellt	77779990	1		
50	Bl.Schr. ST3,5X 9,5-ST-A2R (IN6RD)	73030620	2		
51	Schutzkappe	63681800	1		
52	6kt-Schraube M 8x25-8.8-A2E ISO 4017	73043990	4		
53	Sicherungsring 47x1,75 -St-ph DIN 472	73431150	1		
55	PENDELKUGELLAGER	64012120	1		
56	VENTIL	64127090	1		
57	VENTILKAPPE	64127100	1		

4.0 MOTOREN

4.1 MOTOR EINBAU
4.2 MOTOR EINZELTEILE



4.1 MOTOR EINBAU



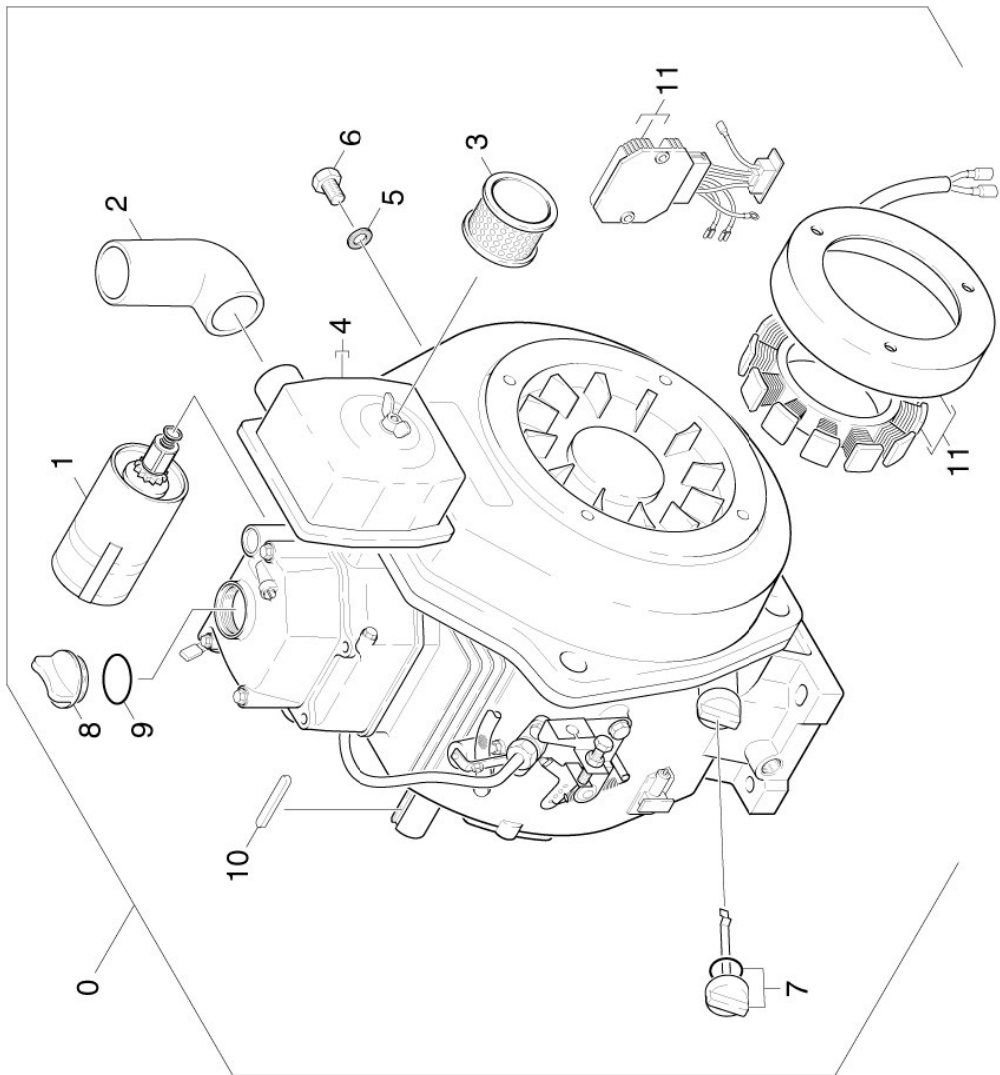
4.1 MOTOR EINBAU

POS	BENENNUNG ZUSATZINFORMATIONEN	TEILE-NR	STCK	AB WERK-NR	BIS WERK-NR
1	KONSOLE	69057230	1		
2	Scheibe 8-200HV-A2E ISO7093-1	73122770	12		
3	6kt-Schraube M8x12 -8.8-A2E ISO 4017	73043940	4		
4	Auspufftopf	69058190	1		
5	BLECHTEIL	69058320	1		
6	Zahnscheibe A5,3-FSt-A3E DIN 6797	73121720	4		
7	6kt-Mutter M5 -8-A2E ISO 4032	73110020	4		
8	DICHTUNG	69058330	1		
9	Schraube M6x20-ST- 8.8-A3R (IN6RD)	73060920	4		
10	Zahnscheibe A6,4-FST-PH DIN 6797	73121650	6		
11	6kt-Mutter M6 -8-A2E ISO 4032	73110030	12		
14	SAUGSCHLAUCH D38	69058350	1		
17	Bevorratung eingestellt	77779990	1		
18	Bevorratung eingestellt	77779990	2		
19	Niet 4,0x 8-3.0225.26 DIN 661	73152600	4		
20	DICHTUNG	69058390	1		
21	Scheibe 6 -200HV-A3E ISO 7090	73120030	2		
24	6kt-Schraube M 6x12-8.8-A2E ISO 4017	73043820	2		
26	Bevorratung eingestellt	77779990	1		
27	KABEL -MASSE	69058250	1		
28	S-K-Riemen XPZ812 DIN 7753-1	73482250	1		
29	6kt-Mutter M8 -04-A2E ISO 10511	73114270	8		
30	Bevorratung eingestellt	77779990	1		
31	BLECHTEIL HINTEN	69058220	1		
32	BLECHTEIL VORN	69058210	1		
33	DIESELMOTOR	64914730	1		
33	KRAFTSTOFFFILTER / 6.491-473.0	64915310	1		
35	GASZUG	69058200	1		
36	GUMMIPUFFER	69057300	8		
37	Scheibe 14-200HV-A3E ISO7090	73120280	4		
39	Motorenoel 1L	62880500	1		

4.1 MOTOR EINBAU

POS	BENENNUNG ZUSATZINFORMATIONEN	TEILE-NR	STCK	AB WERK-NR	BIS WERK-NR
41	/ 6.491-473.0 Bevorratung eingestellt	77779990	1		
42	6kt-Schraube M8x20-8.8-A2E ISO 4017	73043970	4		
45	PASSFEDER	69058270	1		
46	RIEMENSCHEIBE	63482140	1		
47	KUPPLUNGSTEIL	64650170	4		
48	FLANSCH	69034970	1		
49	Zahnscheibe A8,4-FST-PH DIN 6797	73121590	8		
50	6kt-Schraube M 8x30-8.8-A2E ISO 4017	73044000	4		
51	SCHEIBE	63120390	1		
52	Zahnscheibe A13-FST-PH DIN 6797	73121610	1		
53	6KT-SCHR 7/16-20UNF	63040670	1		
54	AUSPUFFROHR	69058240	1		
55	Einsatz Luftfilter	64915320	1		
56	TANKDECKEL KPL	64912610	1		
57	KRAFTSTOFFFILTER	64912620	1		

4.2 MOTOR EINZELTEILE



4.2 MOTOR EINZELTEILE

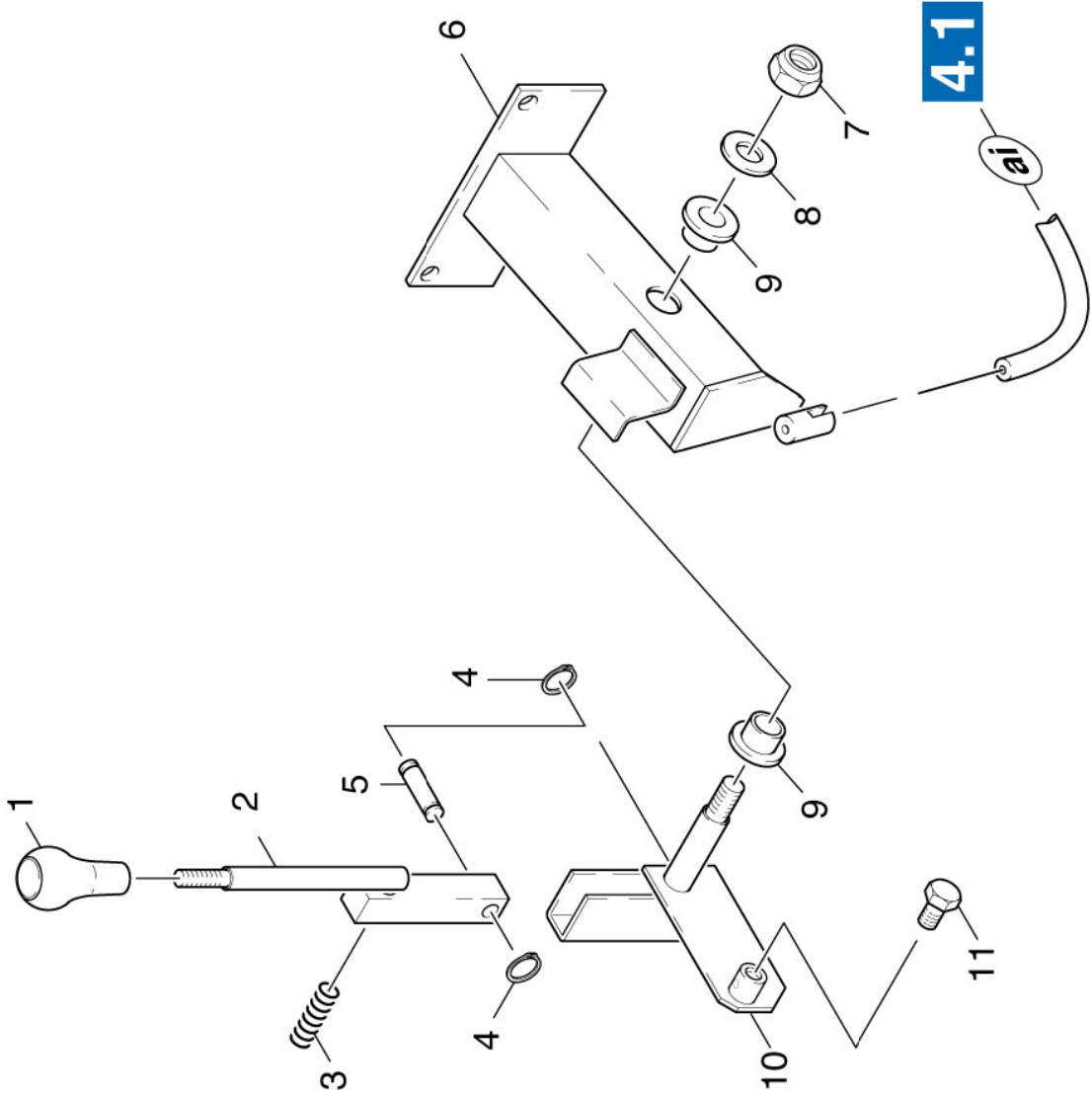
POS	BENENNUNG ZUSATZINFORMATIONEN	TEILE-NR	STCK	AB WERK-NR	BIS WERK-NR
0	DIESELMOTOR	64914730	1		
1	ANLASSER	64912730	1		
2	SAUGSCHLAUCH D38	69058350	1		
3	Einsatz Luftfilter	64915320	1		
4	LUFTFILTER KPL.	64916380	1		
5	Bevorratung eingestellt	77779990	1		
6	OELABLASSCHRAUBE	69058260	1		
7	OELMESSTAB KPL .	64916400	1		
8	OELEINFUELLSCHRAUBE	64916410	1		
9	DICHTUNG	64916420	1		
10	FEDER	63300330	1		
11	LICHTMASCHINE	64916300	1		

5.0 MOTOR-ANBAUTEN

- 5.1 MOTORSTEUERUNG
- 5.2 CHOKE ANBAU
- 5.3 LUFTFILTER
11302
- 5.4 LUFTFILTER
11303
- 5.5 LUFTZUFUEHRUNG



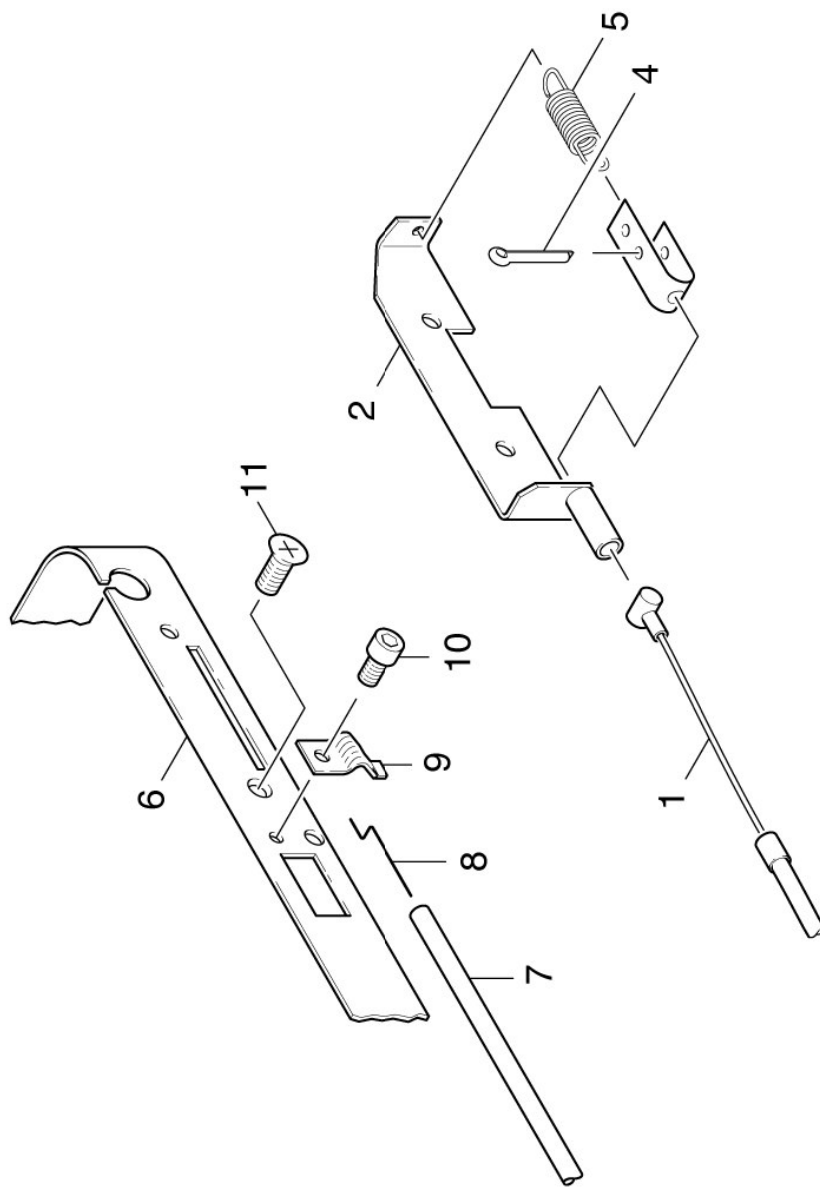
5.1 MOTORSTEUERUNG



5.1 MOTORSTEUERUNG

POS	BENENNUNG ZUSATZINFORMATIONEN	TEILE-NR	STCK	AB WERK-NR	BIS WERK-NR
1	Griff D22	63210780	1		
2	Bevorratung eingestellt	77779990	2		
3	FEDER	63300350	1		
4	Sicherungsring 5x0,6-FST-PHR DIN 471	73430410	2		
5	BOLZEN	69056780	1		
6	Bevorratung eingestellt	77779990	1		
7	6kt-Mutter M8 -04-A2E ISO 10511	73114270	1		
8	Scheibe 8 -200HV-A3E ISO 7090	73120040	1		
9	Buchse	69034350	2		
10	HALTER	69058130	1		
11	6kt-Schraube M 6x12-8.8-A2E ISO 4017	73043820	1		

5.2 CHOKE ANBAU



5.2 CHOKE ANBAU

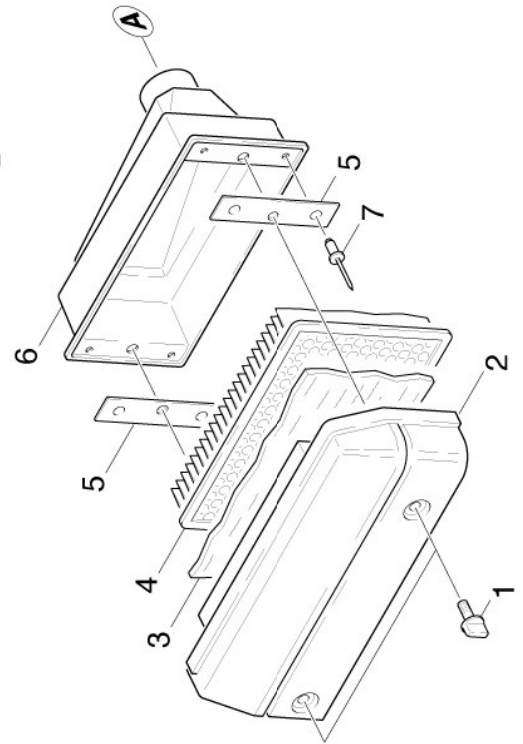
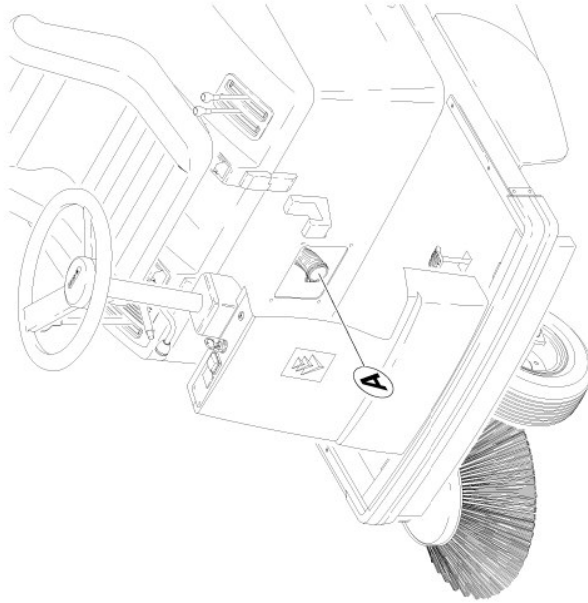
POS BENENNUNG
ZUSATZINFORMATIONEN

STCK AB WERK-NR

BIS WERK-NR

1	SEILZUG CHOKE	1	64310810
2	Bevorratung eingestellt	1	77779990
4	Splint 3,2x16-St-A2E ISO 1234	1	73163410
5	FEDER	1	63300330
6	Bevorratung eingestellt	1	77779990
7	Bowdenzug	1	69057280
8	STANGE	1	69057270
9	SCHELLE	1	69057260
10	Schraube M4x8 -8.8-R2R (In6Rd)	1	73060560
11	Senkschraube M6x10-8.8-A2R (In6Rd)	1	73050290

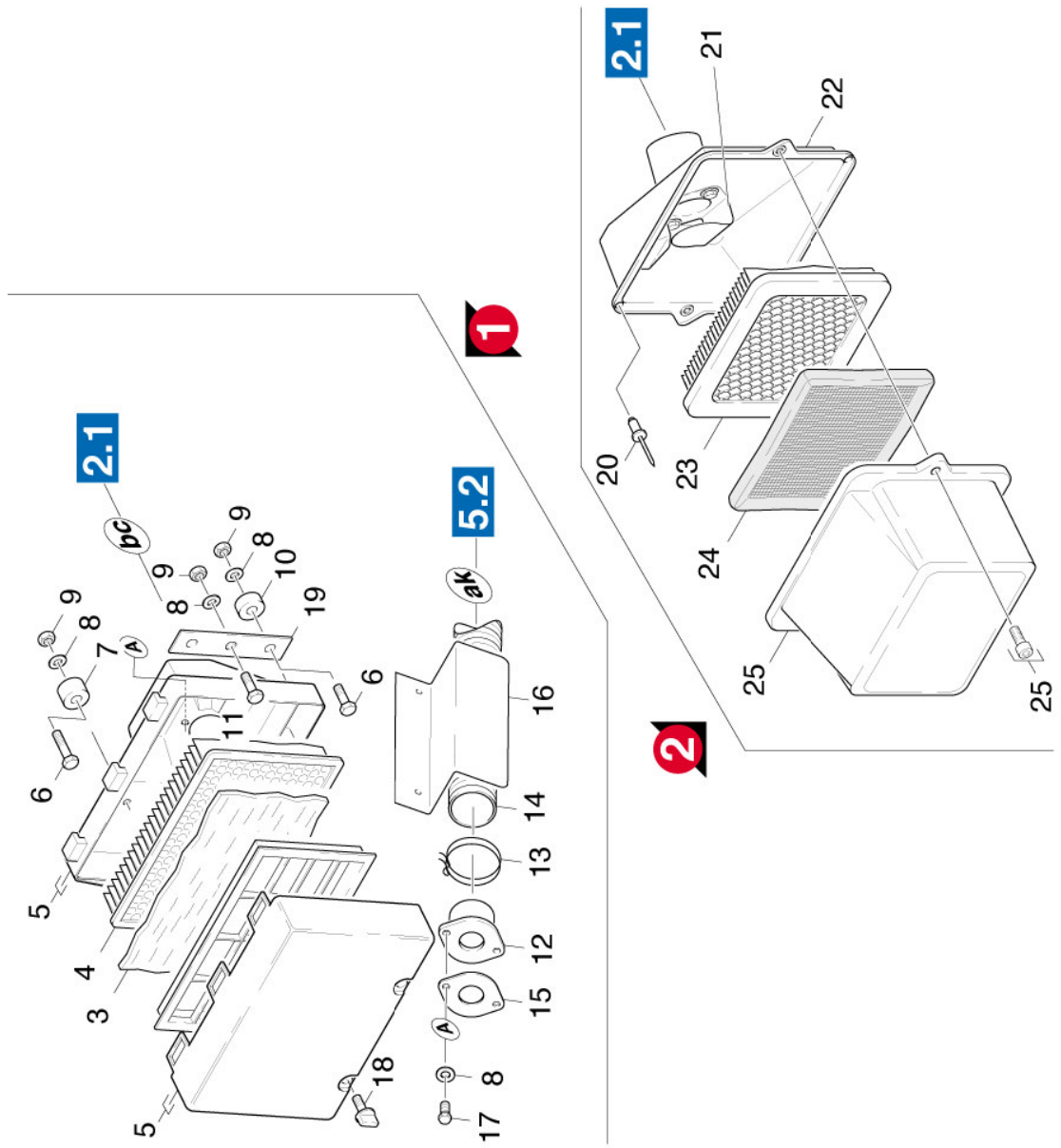
5.3 LUFTFILTER



5.3 LUFTFILTER

POS	BENENNUNG ZUSATZINFORMATIONEN	TEILE-NR	STCK	AB WERK-NR	BIS WERK-NR
1	Schraube	63040890	2		
2	FILTERDECKEL	64144350	1		
3	LUFTFILTERVLIES	64912550	1		
4	LUFTFILTER	64912560	1		
5	PLATTE	69050890	2		
6	FILTERGEHAEUSE	64144340	1		
7	BLINDNIET 4,0X12	63150620	4		

5.4 LUFTFILTER



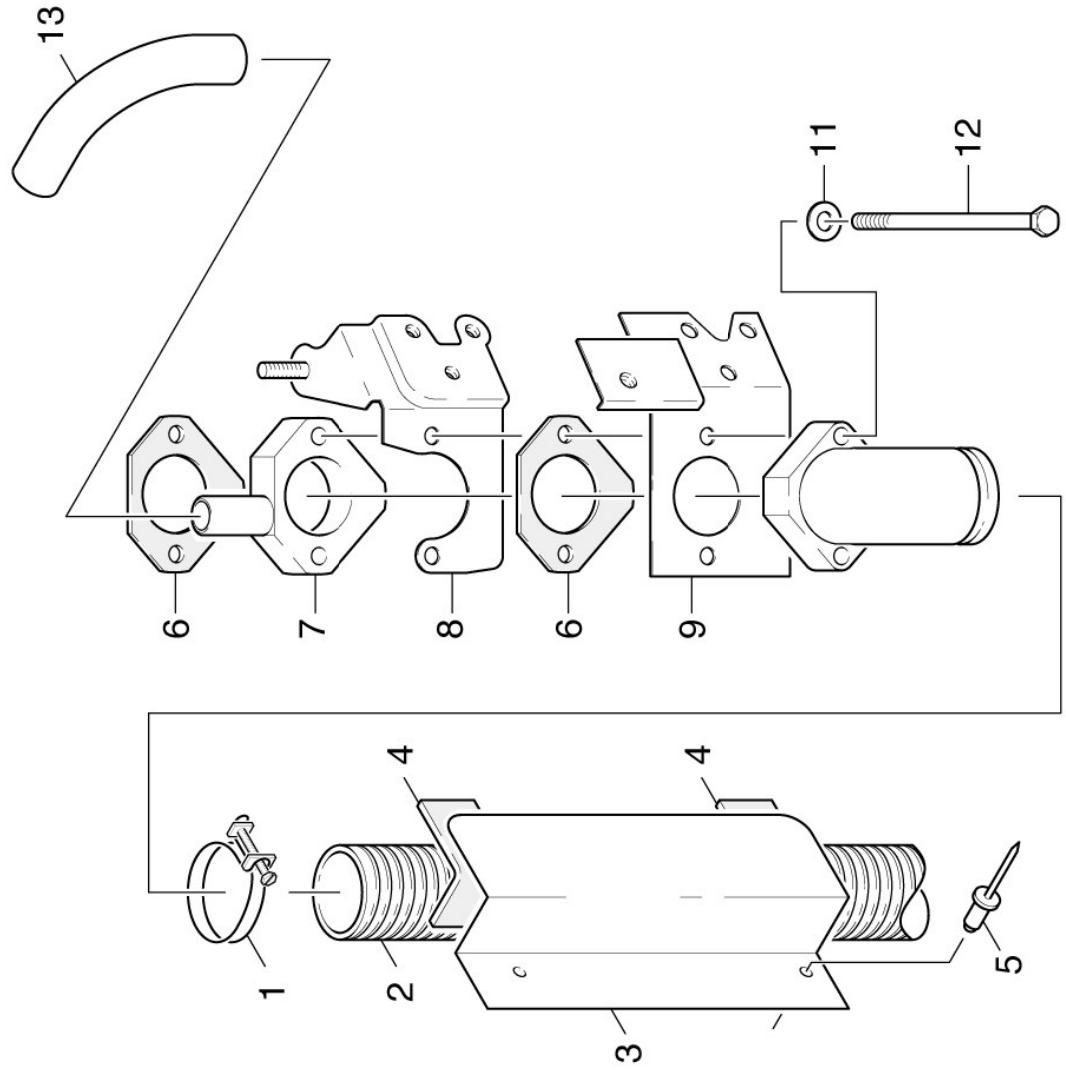
5.4 LUFTFILTER

POS	BENENNUNG ZUSATZINFORMATIONEN	TEILE-NR	STCK	AB WERK-NR	BIS WERK-NR
2	FILTERGITTER VERSION 1	69618910	1		
3	VORFILTER VERSION 1	69614450	1		
4	Filtereinsatz VERSION 1	69059110	1		
5	Filtergehäuse VERSION 1	69614440	1		
6	Schraube M6x30 -8.8-R3R (In6Rd) VERSION 1	73061050	2		
7	Bevorratung eingestellt VERSION 1	77779990	1		
8	Scheibe 6 -200HV-A2E ISO7093-1 VERSION 1	73122760	5		
9	6kt-Mutter M6 -8-A2E ISO 4032 VERSION 1	73110030	3		
10	Bevorratung eingestellt VERSION 1	77779990	1		
11	Schraube M6x20-ST- 8.8-A3R (IN6RD) VERSION 1	73060920	1		
12	Bevorratung eingestellt VERSION 1	77779990	1		
13	SCHLAUCHSCHELLE VERSION 1	63897480	1		
14	Saugschlauch DN38-0,8m VERSION 1	63897490	1		
15	Dichtung VERSION 1	63628300	1		
16	Bevorratung eingestellt VERSION 1	77779990	1		
17	Schraube M6x16 -8.8-R3R (In6Rd) VERSION 1	73060900	2		

5.4 LUFTFILTER

POS	BENENNUNG ZUSATZINFORMATIONEN	TEILE-NR	STCK	AB WERK-NR	BIS WERK-NR
18	Schraube VERSION 1	63040890	2		
19	PLATTE VERSION 1	69050890	2		11302
20	BLINDNIET 4,0X12 VERSION 2	63150620	4		
21	Luftleitblech VERSION 2	69618970	1		
22	Filtergehäuse VERSION 2	69618960	1		
23	LUFTFILTERELEMENT VERSION 2	64913380	1		
24	Vorfilter VERSION 2	69618950	1		
25	Bevorratung eingestellt VERSION 2	77779990	1		

5.5 LUFTZUFUEHRUNG



5.5 LUFTZUFUEHRUNG

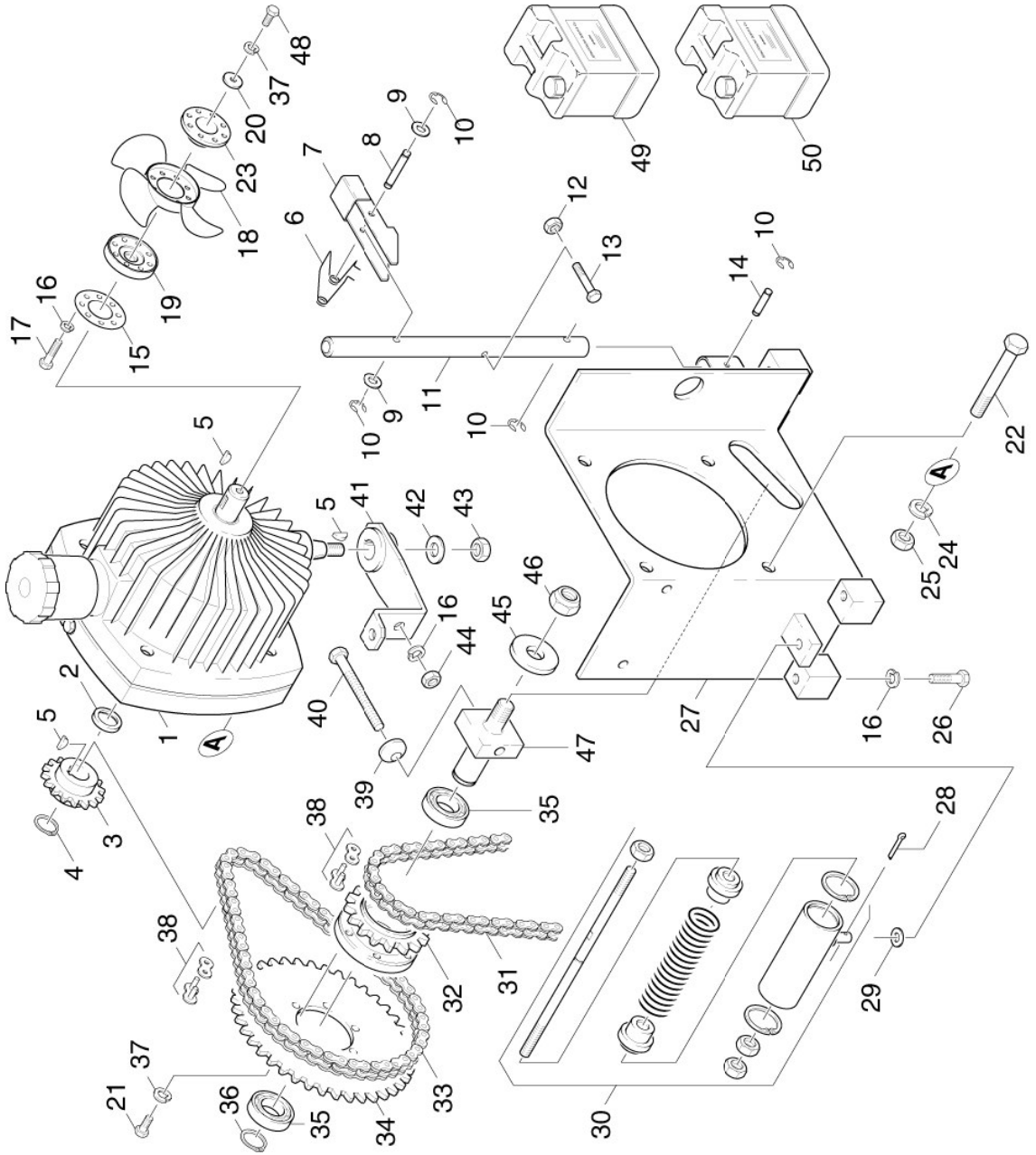
POS	BENENNUNG ZUSATZINFORMATIONEN	TEILE-NR	STCK	AB WERK-NR	BIS WERK-NR
1	SCHLAUCHSCHELLE	63897480	1		
2	Saugschlauch DN38-0,8m	63897490	1		
3	Bevorratung eingestellt	77779990	1		
4	SCHAUMBAND PE 25X3	62731100	2		
5	Scheibe 6-200HV-P4E ISO 7089	73120450	2		
6	Dichtung	63628300	2		
7	ZWISCHENFLANSCH	69050870	1		
8	MOTORLUFTANSAUGUNG	69050860	1		
9	Bevorratung eingestellt	77779990	1		
11	BLINDNIET 4,0X12	63150620	2		
12	SCHRAUBE	63040880	2		
13	BOGENKRUEMMER	69020710	1		

6.0 ANTRIEB

- 6.1 ANTRIEBSUEBERTRAGU.
- 6.2 DIFFERENTIAL
- 6.3 HINTERACHSE



6.1 ANTRIEBSUEBERTRAGU.



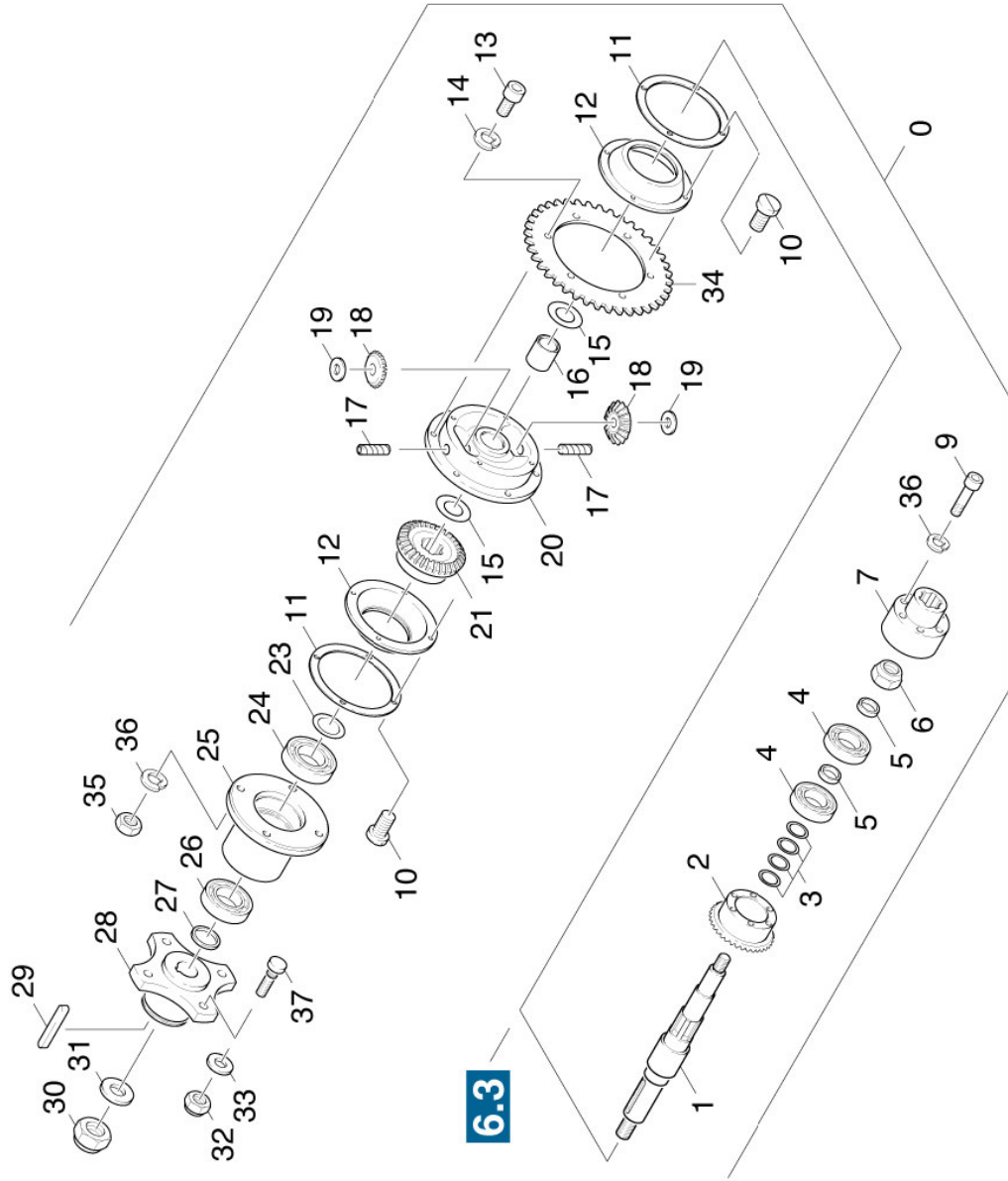
6.1 ANTRIEBSUEBERTRAGU.

POS	BENENNUNG ZUSATZINFORMATIONEN	TEILE-NR	STCK	AB WERK-NR	BIS WERK-NR
1	Getriebe	64540100	1		
2	Distanzring	63460160	1		
3	KETTENRAD Z=12	64320680	1		
4	Sicherungsring 17x1-St-ph DIN 471	73430060	1		
5	Scheibfeder	63180010	3		
6	BIEGEFEDER	63300300	1		
7	Bevorratung eingestellt	77779990	1		
8	BOLZEN	69057060	1		
9	Scheibe 5-200HV-A3E ISO 7090	73120020	2		
10	Sicherungsring 5x0,6-FST-PHR DIN 471	73430410	4		
11	Bevorratung eingestellt	77779990	1		
12	6kt-Mutter M5 -8-A2E ISO 4032	73110020	1		
13	Schraube M5x30 -A2-70 (In6Rd)	73061840	1		
14	BOLZEN	69056780	1		
15	SCHEIBE	69617990	1		
16	Zahnscheibe A8,4-FST-PH DIN 6797	73121590	21		
17	6kt-Schraube M 8x30-8.8-A2E ISO 4017	73044000	8		
18	FLUEGELRAD	69617980	1		
19	FLANSCH	69034990	1		
20	SCHEIBE	63120380	1		
21	Schraube M6x16 -8.8-R3R (In6Rd)	73060900	6		
22	6kt-Schr. M10X 75-8.8-A3E DIN 933	73045470	4		
23	FLANSCH	69034980	1		
24	Zahnscheibe A10,5 -FSt-A3E DIN 6797	73121600	4		
25	6kt-Mutter M10 -8-A3E ISO 4032	73110060	4		
26	6kt-Schraube M 8x25-8.8-A2E ISO 4017	73043990	4		
27	Bevorratung eingestellt	77779990	1		
28	Splint 2x16-St-A2E ISO 1234	73163360	1		
29	Scheibe 8 -200HV-A3E ISO 7090	73120040	1		
30	STOSSDAEMPFER	69057020	1		
31	ROLLENKETTE	64320600	1		
32	KETTENRAD Z=17	64320690	1		

6.1 ANTRIEBSUEBERTRAGU.

POS	BENENNUNG ZUSATZINFORMATIONEN	TEILE-NR	STCK	AB WERK-NR	BIS WERK-NR
33	ROLLENKETTE	64320590	1		
34	KETTENRAD Z=38	64320700	1		
35	Kugellager 6004-RS-WAELZLAGST DIN 625	74011610	2		
36	Sicherungsring 20X1,2-FST-RF DIN 471	73430070	1		
37	Zahnscheibe A6,4-FST-PH DIN 6797	73121650	14		
38	VERSCHLUSSGLIED	64320620	2		
39	KUGELSCHEIBE	63120320	1		
40	6kt-Schraube M8x80-8.8-A2E ISO 4014	73040980	1		
41	HEBEL KPL.	69057030	1		
42	Scheibe 10-200HV-A3E ISO 7090	73120050	1		
43	6KT-MUTTER	63100720	1		
44	6kt-Mutter M8 -8-A3E ISO 4032	73110040	1		
45	DRUCKSCHEIBE	63120330	1		
46	6kt-Mutter M14x1,5-6-A2E ISO 10512	73114340	1		
47	LAGERBOLZEN	69057050	1		
48	SCHRAUBE	69057070	1		
49	Hydraulikoeel 1,5 L SONDERZUBEHOER	40703060	1		
50	MOTORENOEL SAE30 STANDARD	62880860	1		

6.2 DIFFERENTIAL



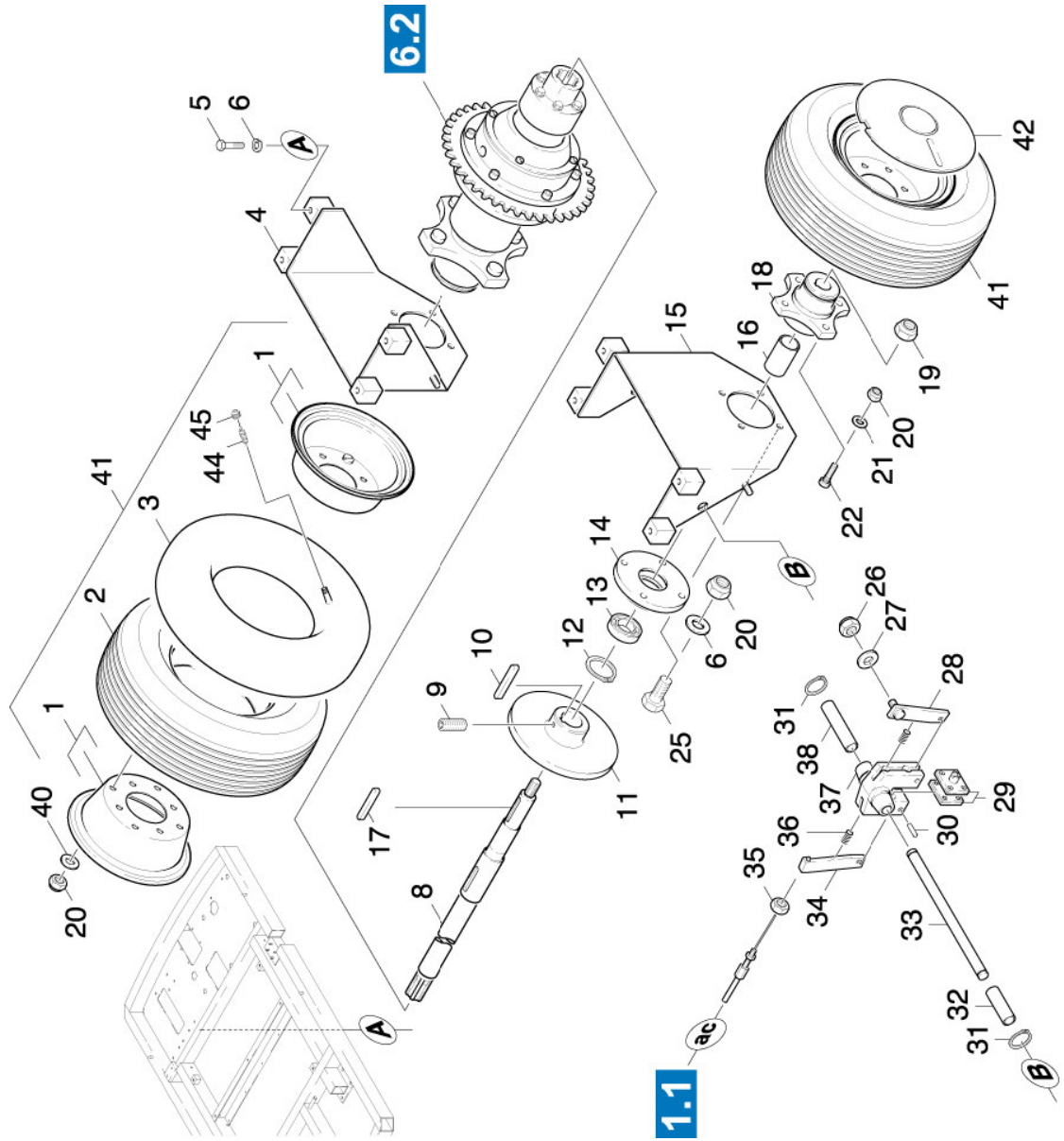
6.2 DIFFERENTIAL

POS	BENENNUNG ZUSATZINFORMATIONEN	TEILE-NR	STCK	AB WERK-NR	BIS WERK-NR
0	DIFFERENTIAL KPL.	64540190	1		
1	Bevorratung eingestellt	77779990	1		
2	KEGELRAD	69618140	1		
3	SCHEIBE	69618150	4		
4	Kugellager 6003-RS-WAELZLAGST DIN 625	74011590	2		
5	Bevorratung eingestellt	77779990	2		
6	6kt-Mutter M12x1,25-6-A2E ISO 10512	73114350	1		
7	FLANSCH	69618170	1		
9	Schraube M6x35 -A2-70 (In6Rd)	73061970	6		
10	Schraube M5x10 -8.8-R2R (In6Rd)	73060710	8		
11	Bevorratung eingestellt	77779990	2		
12	Bevorratung eingestellt	77779990	2		
13	Schraube M6x16 -8.8-R3R (In6Rd)	73060900	6		
14	Zahnscheibe A6,4-FST-PH DIN 6797	73121650	6		
15	Bevorratung eingestellt	77779990	2		
16	HUELSE	69618210	1		
17	ACHSE	69618220	2		
18	KEGELRAD	69618140	2		
19	SCHEIBE	63120310	2		
20	GEHAEUSE	69618250	1		
21	KEGELRAD	69618140	1		
23	Sicherungsring 25x1,2-St-vz DIN 471	73430080	1		
24	Kugellager 6205-RS-WAELZLAGST DIN 625	74011270	1		
25	Gehaeuse	64012270	1		
26	Kugellager 6005-2RS-WAELZLAGST DIN 625	74011100	1		
27	DISTANZRING	63460180	1		
28	RADNABE HINTEN	64373870	1		
29	Passfeder 6x6x45-C45R DIN 6885-1	73180670	1		
30	6kt-Mutter M14x1,5-6-A2E ISO 10512	73114340	2		
31	SCHEIBE	63120540	2		
32	6kt-Mutter M8 -04-A2E ISO 10511	73114270	8		
33	Scheibe 8 -200HV-A3E ISO 7090	73120040	8		

6.2 DIFFERENTIAL

POS	BENENNUNG ZUSATZINFORMATIONEN	TEILE-NR	STCK	AB WERK-NR	BIS WERK-NR
34	KETTENRAD Z=38	64320660	1		
35	6kt-Schraube M8x20-8.8-A2E ISO 4017	73043970	4		
36	Zahnscheibe A8,4-FST-PH DIN 6797	73121590	10		
37	RADBOLZEN	63160760	8		

6.3 HINTERACHSE



6.3 HINTERACHSE

POS	BENENNUNG ZUSATZINFORMATIONEN	TEILE-NR	STCK	AB WERK-NR	BIS WERK-NR
1	Felgenhaefle links / rechts	64373900	2		
2	REIFEN 140-6/T-539	64351620	2		
3	LUFTSCHLAUCH	64351630	2		
4	Bevorratung eingestellt	77779990	1		
5	6kt-Schraube M 8x25-8.8-A2E ISO 4017	73043990	8		
6	Zahnscheibe A8,4-FST-PH DIN 6797	73121590	12		
8	WELLE	69055970	1		
9	Gewindestift M 6x10-14H-A2E ISO 7434	73071920	1		
10	Passfeder 8x7x45-C45R DIN 6885-1	73180660	1		
11	BREMSSCHEIBE	64670020	1		
12	Sicherungsring 47x1,75 -St-ph DIN 472	73431150	1		
13	Kugellager 6005-2RS-WAELZLAGST DIN 625	74011100	1		
14	Bevorratung eingestellt	77779990	1		
15	Bevorratung eingestellt	77779990	1		
16	BUECHSE	63470410	1		
17	Passfeder 6x6x45-C45R DIN 6885-1	73180670	2		
18	RADNABE HINTEN	64373870	1		
19	6kt-Mutter M14x1,5-6-A2E ISO 10512	73114340	1		
20	6kt-Mutter M8 -04-A2E ISO 10511	73114270	12		
21	Scheibe 8 -200HV-A3E ISO 7090	73120040	12		
22	RADBOLZEN	63160760	4		
25	6kt-Schraube M 8x30-8.8-A2E ISO 4017	73044000	8		
26	6kt-Mutter M10x1,25-6-A2E ISO 10512	73114360	1		
27	Scheibe 10-200HV-A3E ISO 7090	73120050	1		
28	HEBEL	69618300	1		
29	Bremsbacke	64670050	2		
30	Bevorratung eingestellt	77779990	2		
31	Sicherungsring 14x1-FST-PHR DIN 471	73430310	2		
32	HUELSE	63470660	1		
33	Bevorratung eingestellt	77779990	1		
34	Bevorratung eingestellt	77779990	1		
35	6kt-Mutter M6 -8-A2E ISO 4032	73110030	1		

6.3 HINTERACHSE

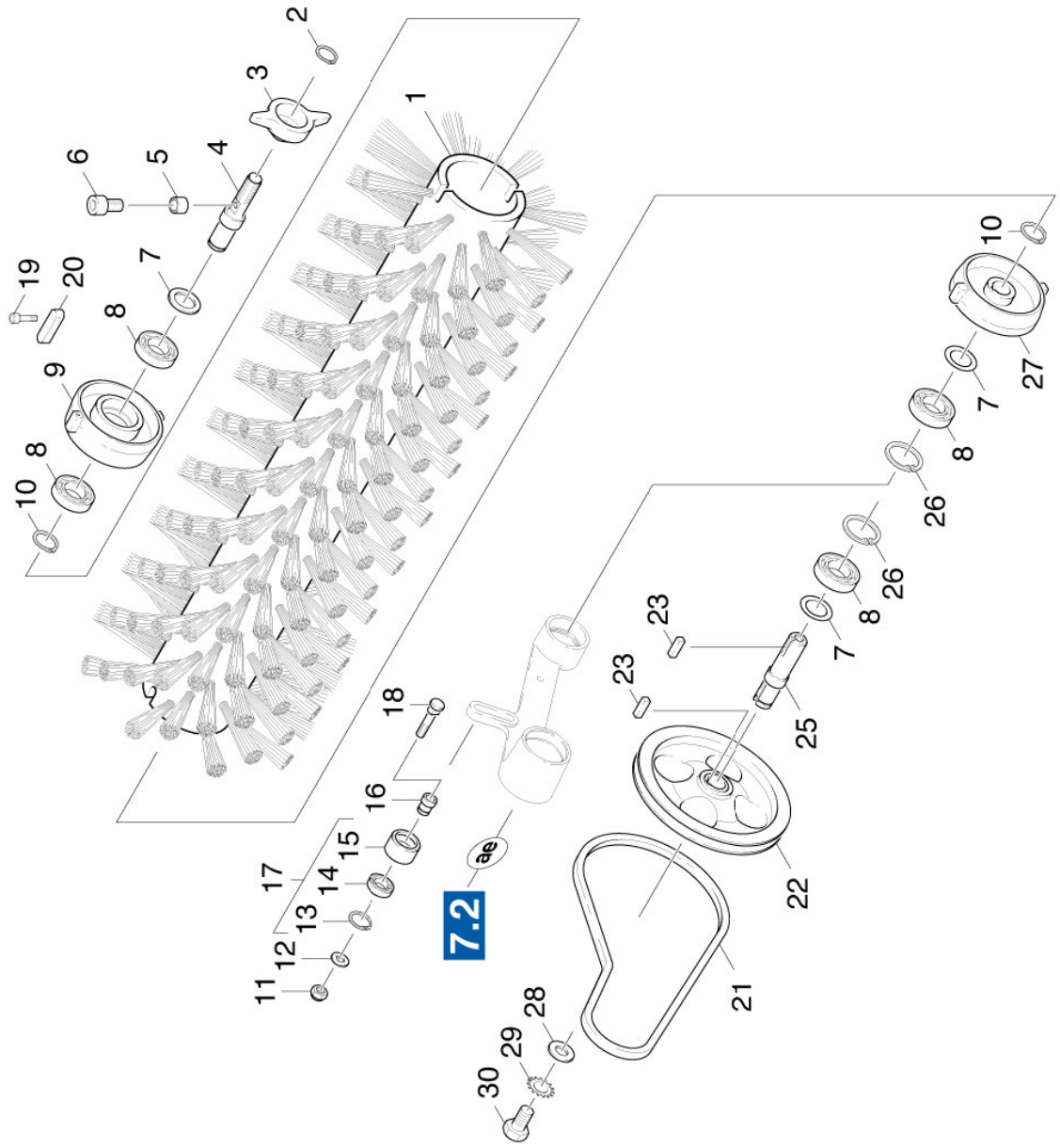
POS	BENENNUNG ZUSATZINFORMATIONEN	TEILE-NR	STCK	AB WERK-NR	BIS WERK-NR
36	Bevorratung eingestellt	77779990	2		
37	Bevorratung eingestellt	77779990	1		
38	HUELSE	63470670	1		
41	Rad kpl. ausgeschaeumt PANNENSICHER	64352070	1		
41	RAD KPL.	69618320	2		
42	RADKAPPE	64351840	2		
44	VENTIL	64127090	2		
45	VENTILKAPPE	64127100	2		

7.0 KEHRWALZE

- 7.1 ANTRIEB KEHRWALZE
- 7.2 SCHWINGE KPL.
- 7.3 RIEMENSPELLER
- 7.4 KEHRWALZENKASTEN
- 7.5 STEUERUNG
- 7.6 HEBEL KEHRWALZE



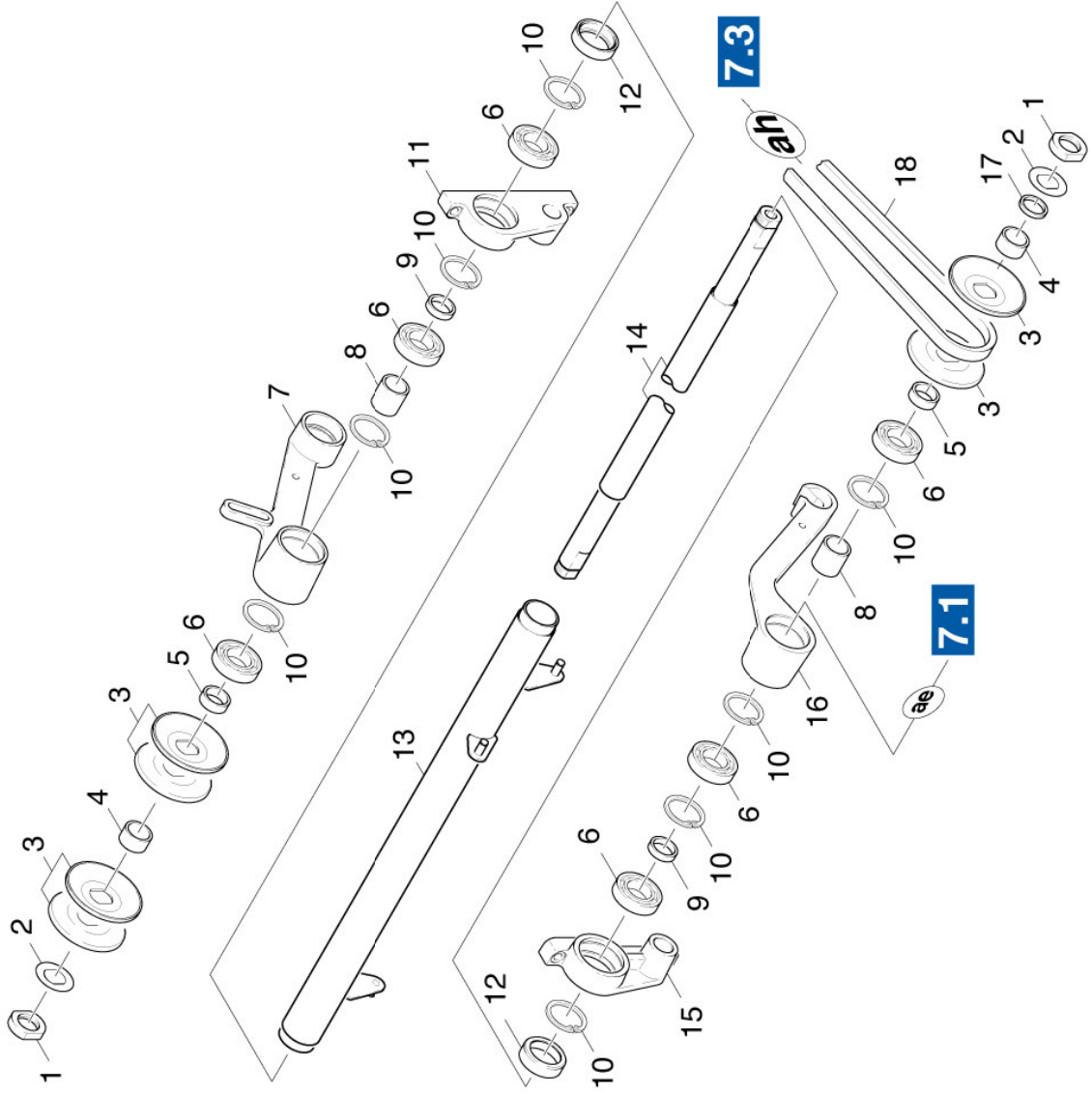
7.1 ANTRIEB KEHRWALZE



7.1 ANTRIEB KEHRWALZE

POS	BENENNUNG ZUSATZINFORMATIONEN	TEILE-NR	STCK	AB WERK-NR	BIS WERK-NR
1	Kehrwalze Profi KMR 1200	69060290	1		
2	Sicherungsring 14x1-FST-PHR DIN 471	73430310	1		
3	MUTTER	63100700	1		
4	LAGERZAPFEN	69056390	1		
5	HUELSE	63470480	1		
6	Schraube M6x16 -8.8-R3R (In6Rd)	73060900	1		
7	SCHEIBE	69056330	1		
8	Kugellager 6004-2RS -Wälzl.St DIN 625	74011330	2		
9	NABE	64374530	1		
10	Sicherungsring 20x1,2 -St-ph DIN 471	73430400	2		
11	6kt-Mutter M10x1,25-6-A2E ISO 10512	73114360	1		
12	Scheibe 10-200HV-A3E ISO 7090	73120050	1		
13	Sicherungsring 15x1-FST-PHR DIN 471	73430040	1		
14	Kugellager 6002-2RS -WÄELZLAGST DIN 625	74011150	1		
15	ROLLE D38	64351900	1		
16	HUELSE	69056310	1		
17	SPANNROLLE KPL.	69056160	1		
18	SCHRAUBE	69056320	1		
19	Zyl.Schr. M3x16-4.8-A2E ISO 1207	73064060	2		
	BEI BEDARF BESTELLEN				
20	PASSFEDER	69056410	2		
	BEI BEDARF BESTELLEN				
21	S-K-Riemen XPZ 862 DIN 7753-1	73482280	1		
22	RIEMENSCHEIBE	63482150	1		
23	Passfeder 5X 5X 18-C45R DIN 6885	73180030	2		
25	BOLZEN	69056290	1		
26	Sicherungsring 42x1,75-FST-PHR DIN 472	73431140	2		
27	NABE	64374540	1		
28	Scheibe 8 -100HV-A3E ISO 7094	73122610	1		
29	Zahnscheibe A8,4-FST-PH DIN 6797	73121590	1		
30	6kt-Schraube M8x16-8.8-A2E ISO 4017	73043950	1		

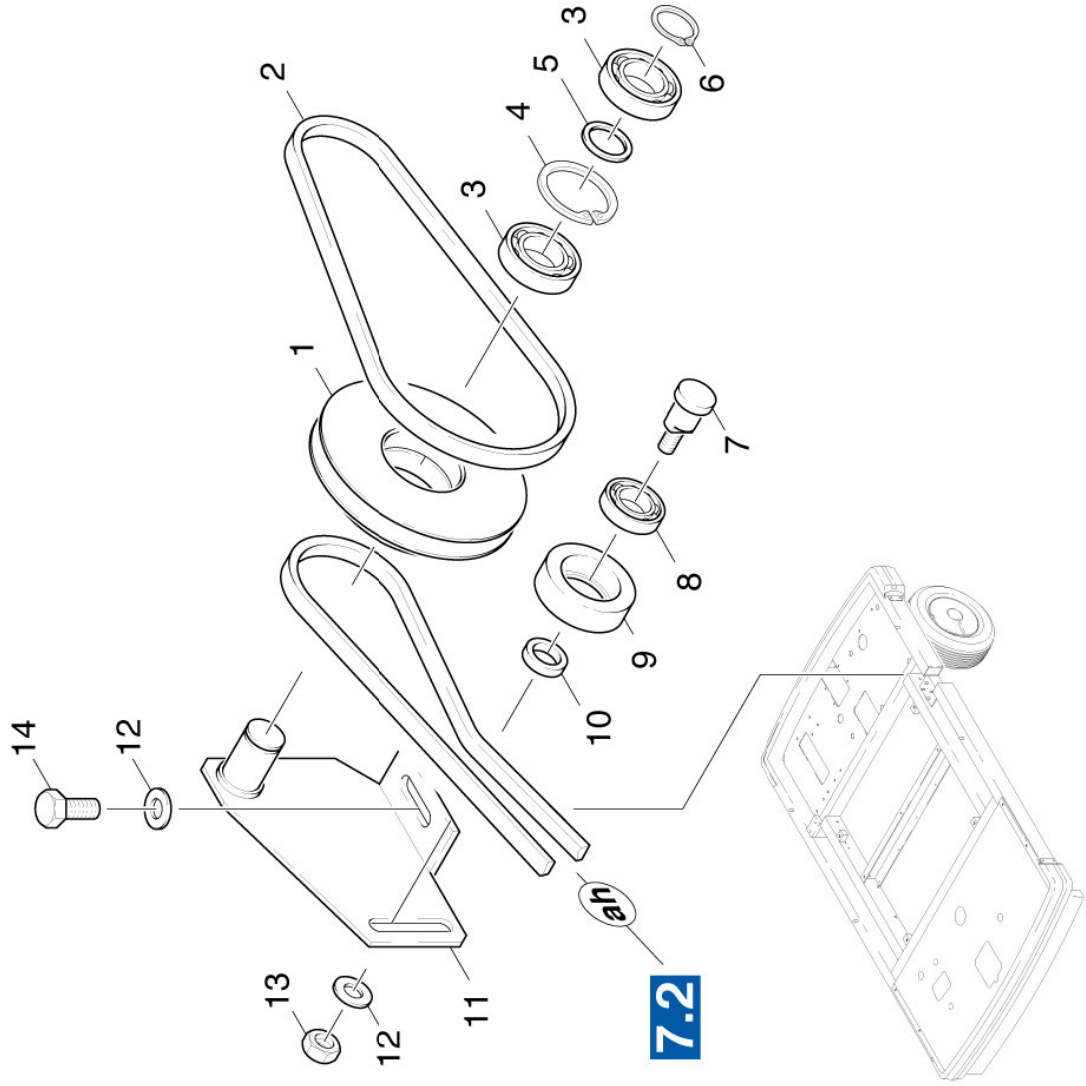
7.2 SCHWINGE KPL.



7.2 SCHWINGE KPL.

POS	BENENNUNG ZUSATZINFORMATIONEN	TEILE-NR	STCK	AB WERK-NR	BIS WERK-NR
1	MUTTER	63100690	2		
2	SCHEIBE	63120420	2		
3	Riemenscheibe	63482170	6		
4	HUELSE 16MM	63470440	2		
5	HUELSE 10MM	63470450	2		
6	Kugellager 6005-2RS-WAELZLAGST DIN 625	74011100	6		
7	SCHWINGE	69050350	1		
8	HUELSE 30MM	63470460	2		
9	HUELSE 7MM	63470470	2		
10	Sicherungsring 47x1,75 -St-ph DIN 472	73431150	8		
11	LAGER	69056280	1		
12	BUECHSE	69056300	2		
13	GELENK	69055080	1		
14	WELLE KPL.	69056170	1		
15	LAGER	69056270	1		
16	SCHWINGE	69050340	1		
17	HUELSE 4,5MM	63470490	1		
18	S-K-Riemen XPZ 1700 DIN 7753-1	73482260	1		

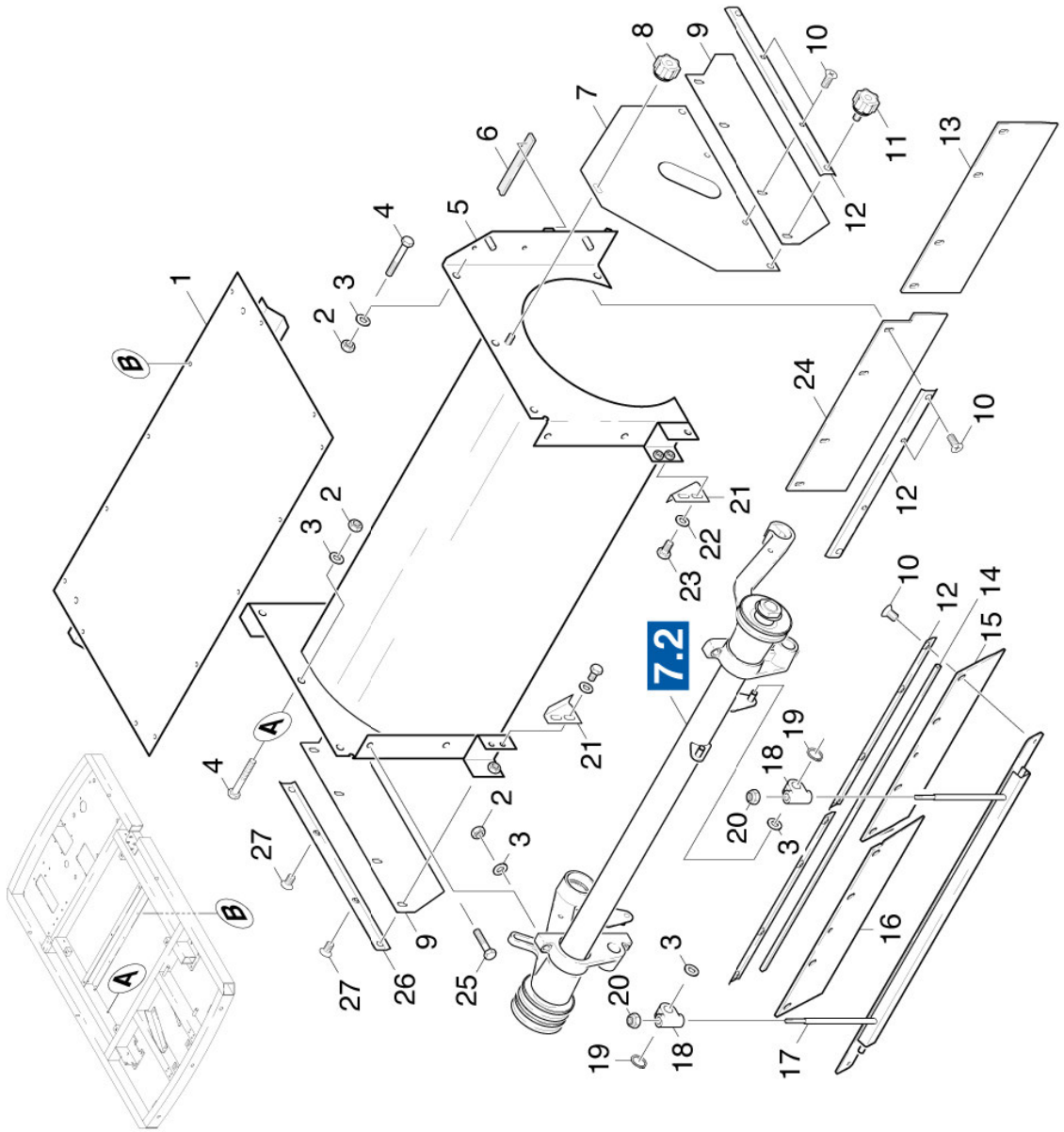
7.3 RIEMENSPANNER



7.3 RIEMENSPANNER

POS	BENENNUNG ZUSATZINFORMATIONEN	TEILE-NR	STCK	AB WERK-NR	BIS WERK-NR
1	RIEMENSCHLEIFE	63482220	1		
2	S-K-Riemen XPZ 562 DIN 7753-1	73482270	1		
3	Kugellager 6004-2RS -Wälzl.St DIN 625	74011330	2		
4	Sicherungsring 42x1,75-FST-PHR DIN 472	73431140	1		
5	SCHLEIFE	69057550	1		
6	Sicherungsring 20x1,2 -St-ph DIN 471	73430400	1		
7	BOLZEN	69057570	1		
8	Kugellager 6002-2RS -WÄELZLAGST DIN 625	74011150	1		
9	SPANNROLLE	69057560	1		
10	DISTANZSCHLEIFE	69057580	1		
11	KONSOLE	69057540	1		
12	Scheibe 8 -200HV-A3E ISO 7090	73120040	3		
13	6kt-Mutter M8 -04-A2E ISO 10511	73114270	1		
14	6kt-Schraube M8x16-8.8-A2E ISO 4017	73043950	2		

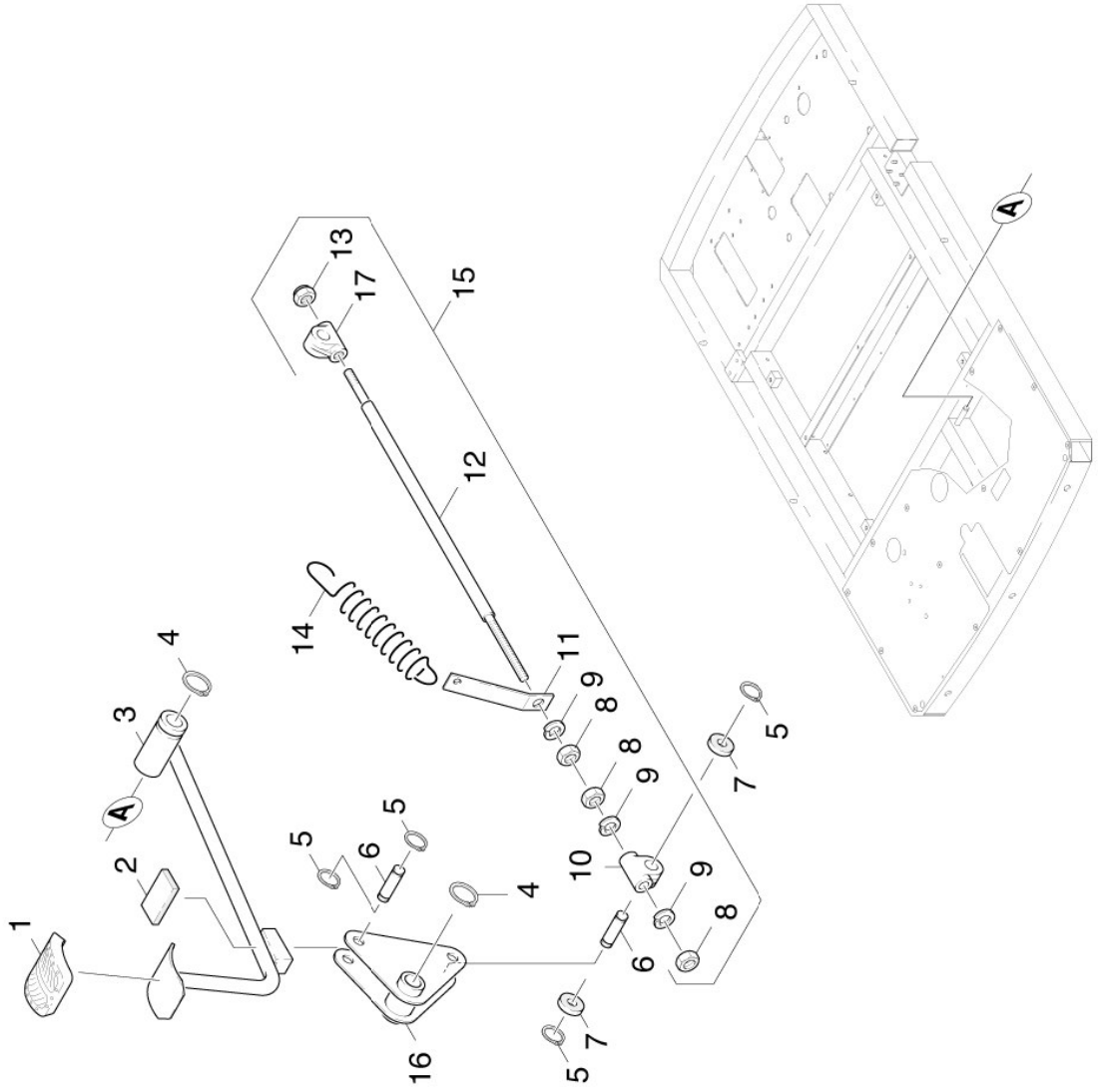
7.4 KEHRWALZENKASTEN



7.4 KEHRWALZENKASTEN

POS	BENENNUNG ZUSATZINFORMATIONEN	TEILE-NR	STCK	AB WERK-NR	BIS WERK-NR
1	BLECH KPL.	69056130	1		
2	6kt-Mutter M10 -8-A3E ISO 4032	73110060	10		
3	Scheibe 8 -200HV-A3E ISO 7090	73120040	12		
4	6kt-Schraube M8x60-8.8-A2E ISO 4014	73040960	6		
5	KEHRWALZENKASTEN	69056120	1		
6	ZELLGUMMIBAND 19X5	62730710	1		
	ALS METERWARE BESTELLEN				
7	KEHRWALZENDECKEL	69034860	1		
8	Sterngriff M 8	63100660	1		
9	Schuerze Gummi	69050760	2		
10	Senkschraube M6x10-8.8-A2R (ln6Rd)	73050290	10		
11	Sterngriff M 8X16	63040630	2		
12	LEISTE	69056350	5		
13	Schuerze Gummi	69057780	1		
14	Dichtprofil	69056370	1		
15	Schuerze Gummi	69057770	1		
16	Schuerze Gummi	69056360	1		
17	HALTER KPL.	69056340	1		
18	Halterung	63937010	2		
19	Sicherungsring 8x0,8-FST-PHR DIN 471	73430140	2		
20	6kt-Mutter M6 -8-A2E ISO 4032	73110030	2		
21	Halter links / rechts	69056150	1		
	SATZ MIT 2 STUECK				
22	Scheibe 6 -200HV-A3E ISO 7090	73120030	4		
23	6kt-Schraube M 6x12-8.8-A2E ISO 4017	73043820	4		
24	Schuerze Gummi	69034740	1		
25	6kt-Schraube M 8x35-8.8-A2E ISO 4017	73044060	4		
26	LEISTE	69056420	1		
27	Senkschraube M8x16-A2-70 ISO 10642	73056370	2		

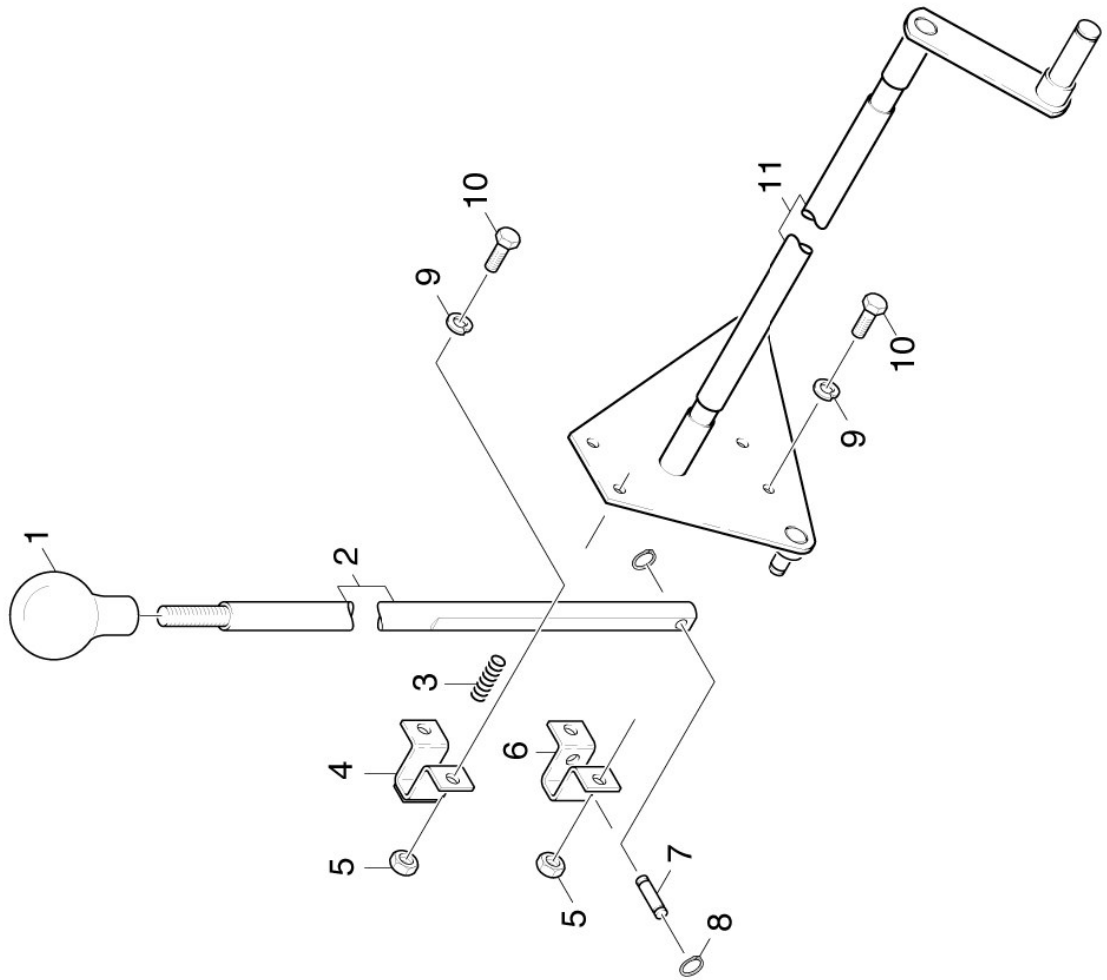
7.5 STEUERUNG



7.5 STEUERUNG

POS	BENENNUNG ZUSATZINFORMATIONEN	TEILE-NR	STCK	AB WERK-NR	BIS WERK-NR
1	Ueberzug Pedal	63210460	1		
2	GUMMI 19X5	69057340	1		
3	PEDAL	64391280	1		
4	Sicherungsring 12x1-Rf-St DIN 471	73430030	2		
5	Sicherungsring 8x0,8-FST-PHR DIN 471	73430140	4		
6	BOLZEN	63160480	2		
7	SCHEIBE	69057330	2		
8	6kt-Mutter M 6-8-A2E ISO 7040	73115120	1		
9	Scheibe 6 -200HV-A3E ISO 7090	73120030	3		
10	Halterung	63937010	1		
11	Bevorratung eingestellt	77779990	1		
12	Stange	69052960	1		
13	6kt-Mutter M6 -8-A2E ISO 4032	73110030	3		
14	Feder	63300340	1		
15	STANGE	69050290	1		
16	HEBEL	63735840	1		
17	HALTERUNG	69052950	1		

7.6 HEBEL KEHRWALZE



7.6 HEBEL KEHRWALZE

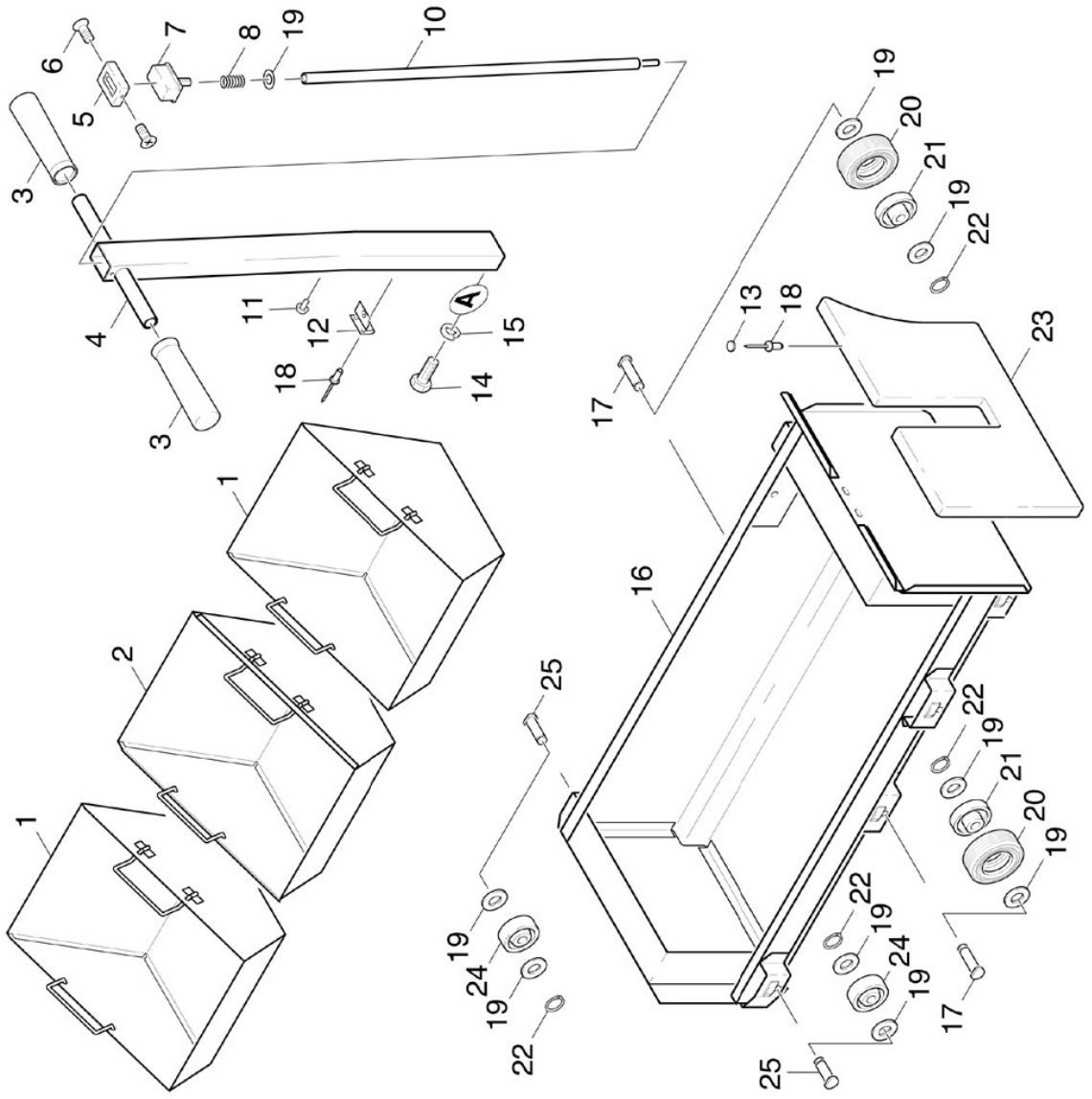
POS	BENENNUNG ZUSATZINFORMATIONEN	TEILE-NR	STCK	AB WERK-NR	BIS WERK-NR
1	Griff D35	63210800	1		
2	STANGE	69039600	1		
3	FEDER	63300350	1		
4	HALTER KPL.	69056970	1		
5	6kt-Mutter M6 -8-A2E ISO 4032	73110030	4		
6	HALTER	69056980	1		
7	BOLZEN	69056990	1		
8	Sicherungsring 6x0,7 -St-ph DIN 471	73430340	2		
9	Zahnscheibe A6,4-FST-PH DIN 6797	73121650	4		
10	Schraube M6x16 -8.8-R3R (In6Rd)	73060900	4		
11	Flanschlager	69056960	1		

8.0 KEHRBEHAELTER

- 8.1 KEHRBEHAELTER
- 8.2 KEHRBEHAELTER EINBA



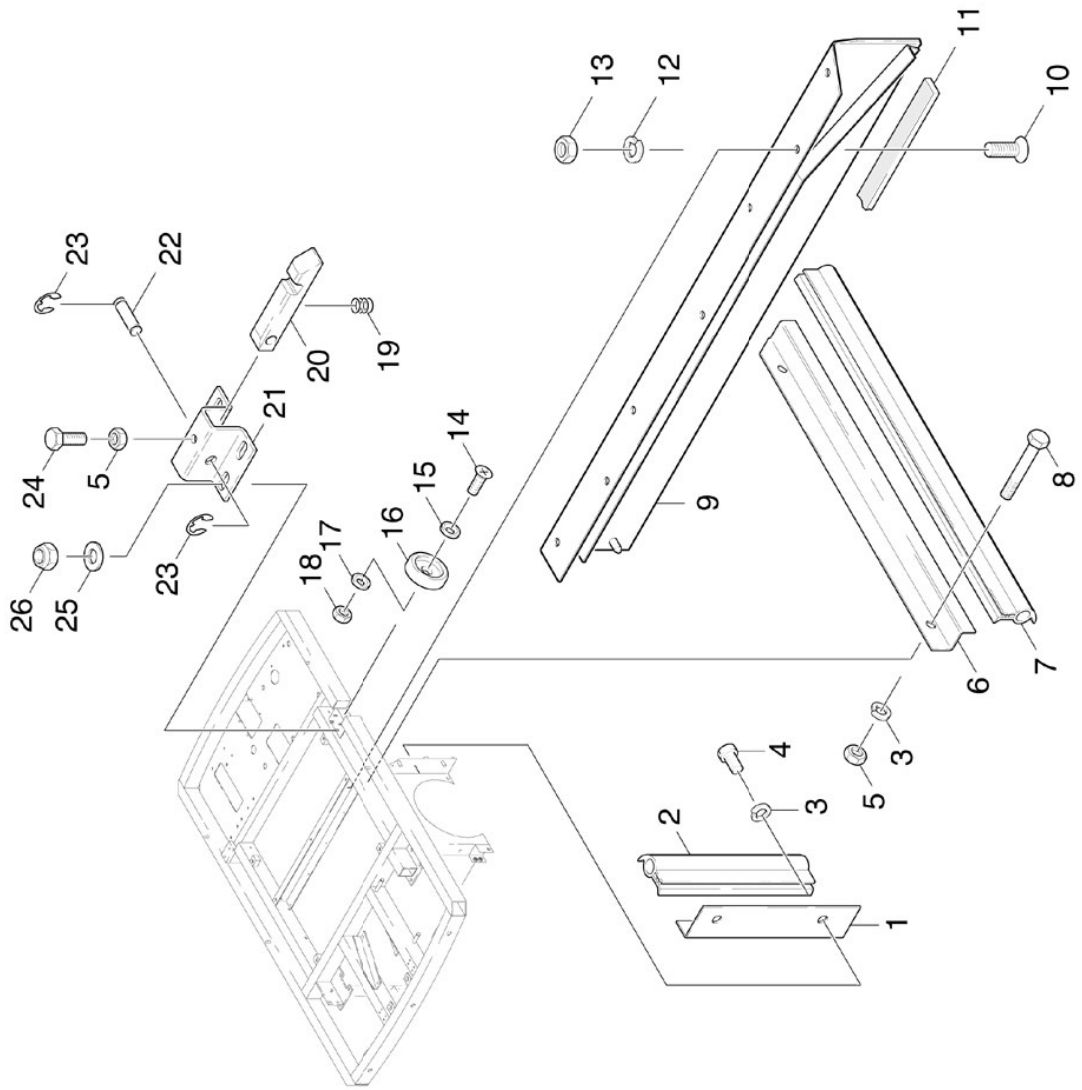
8.1 KEHRBEHAELTER



8.1 KEHRBEHAELTER

POS	BENENNUNG ZUSATZINFORMATIONEN	TEILE-NR	STCK	AB WERK-NR	BIS WERK-NR
1	Einsatz	69057100	2		
2	EINSATZ MITTE KPL.	69057090	1		
3	HANDGRIFF	63210770	2		
4	SCHUBROHR	69057160	1		
5	TASTERFUEHRUNG	66341130	1		
6	Senkschraube M4x8-ST-8.8-A2R (IN6RD)	73050160	2		
7	TASTER	66341100	1		
8	TASTERFEDER	63300310	1		
10	STANGE	69034940	1		
11	STOSSDAEMPFER	64373800	1		
12	WINKEL	69057170	1		
13	Abdeckkappe	69057140	4		
14	Schraube M6x16 -8.8-R3R (In6Rd)	73060900	4		
15	Zahnscheibe A6,4-FST-PH DIN 6797	73121650	4		
16	KEHRBEHAELTER	69057080	1		
17	BOLZEN	69057110	4		
18	Blindniet 4x8 -Al/A2 ISO 15984	73156000	4		
19	SCHEIBE	63120350	20		
20	ROLLE D60	64351700	4		
21	NABE	69057130	4		
22	Sicherungsring 10x1-Rf-St DIN 471	73430010	8		
23	VERKLEIDUNG	63681640	1		
24	ROLLE D40	64351710	4		
25	BOLZEN	69057120	4		

8.2 KEHRBEHAELTER EINBAU



8.2 KEHRBEHAELTER EINBA

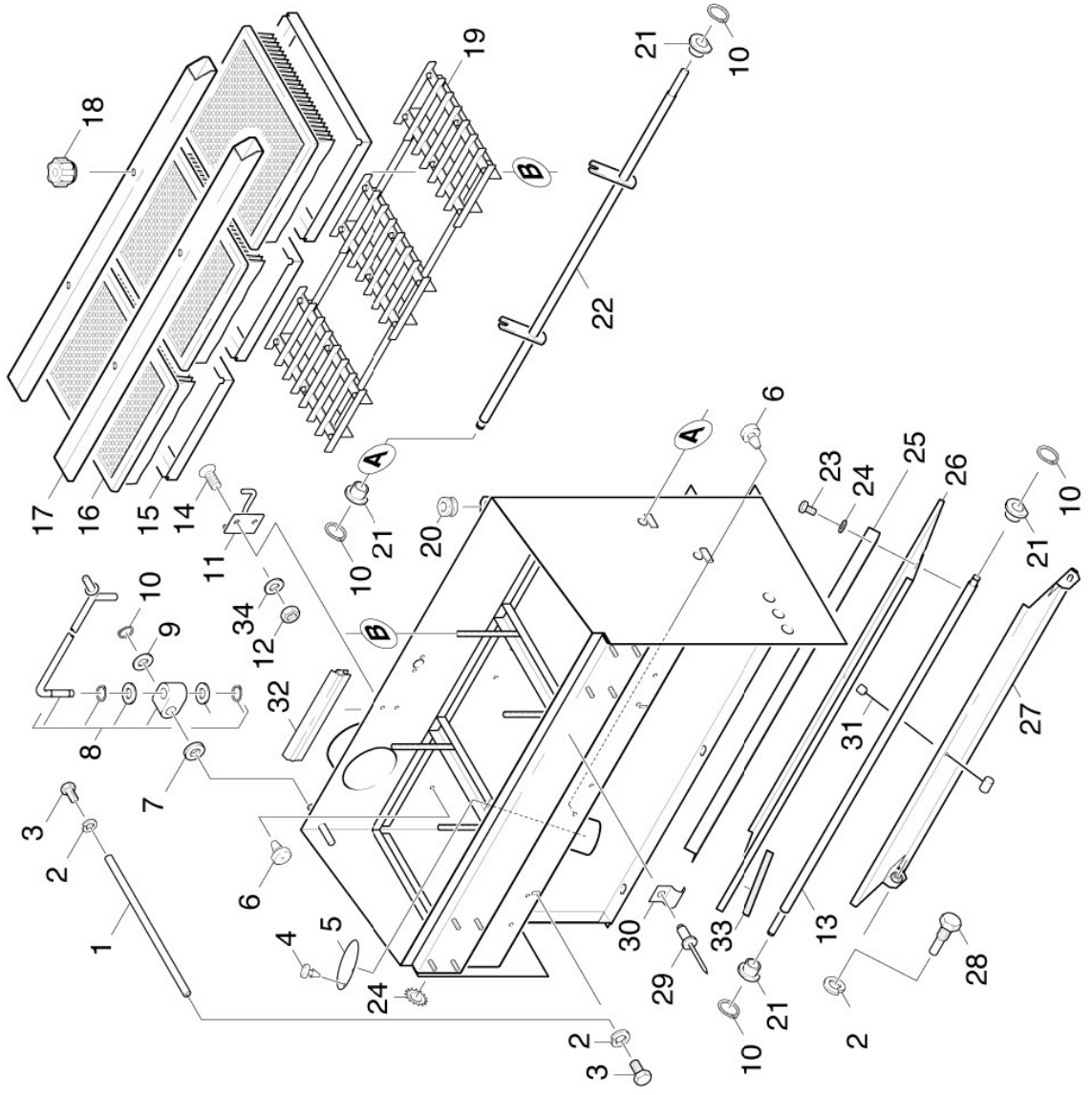
POS	BENENNUNG ZUSATZINFORMATIONEN	TEILE-NR	STCK	AB WERK-NR	BIS WERK-NR
1	Bevorratung eingestellt	77779990	1		
2	Dichtung kurz	69039730	2		
3	Zahnscheibe A6,4-FST-PH DIN 6797	73121650	8		
4	Schraube M6x10 -8.8-R3R (In6Rd)	73060870	4		
5	6kt-Mutter M6 -8-A2E ISO 4032	73110030	5		
6	Bevorratung eingestellt	77779990	1		
7	Dichtung lang	69039720	1		
8	Schraube M6x50 -8.8-R3R (In6Rd)	73061330	4		
9	Bevorratung eingestellt	77779990	1		
10	Senkschraube M8x20 -4.8-A2E ISO7046-1	73052660	6		
11	ZELLGUMMIBAND 19X5	62730710	1		
12	Zahnscheibe A8,4-FST-PH DIN 6797	73121590	6		
13	6kt-Mutter M8 -8-A3E ISO 4032	73110040	6		
14	Senkschraube M5x20 -4.8-A2E ISO 2009	73050450	1		
15	Scheibe 6-200HV-P4E ISO 7089	73120450	1		
16	Gummiring	63622680	1		
17	Scheibe 5-200HV-A3E ISO 7090	73120020	1		
18	6kt-Mutter M 5-04-A2E ISO 10511	73114210	1		
19	KLEMMFEDER	63300320	1		
20	RIEGEL	63751640	1		
21	BUEGEL	63937990	1		
22	KLEMMBOLZEN	63160450	1		
23	Sicherungsring 8x0,8-FST-PHR DIN 471	73430140	2		
24	Schraube M6x20-ST- 8.8-A3R (IN6RD)	73060920	1		
25	Scheibe 6 -200HV-A3E ISO 7090	73120030	4		
26	6kt-Mutter M6 -04-A2E ISO 10511	73114250	4		

9.0 FILTERKASTEN

- 9.1 FILTERKASTEN
- 9.2 FILTERKASTEN
- 9.3 LUEFTER
- 9.4 FILTERRUETTLE



9.1 FILTERKASTEN



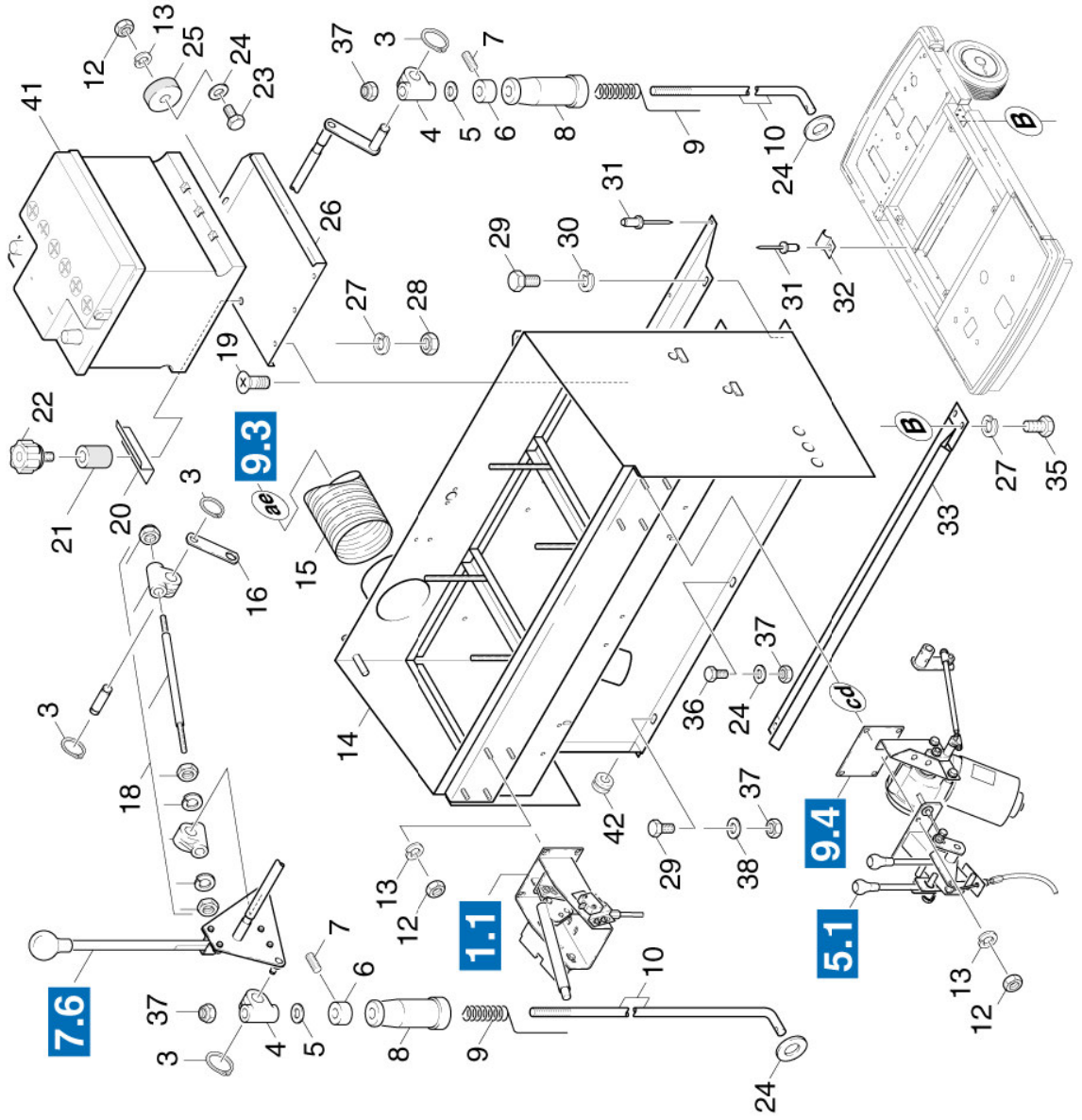
9.1 FILTERKASTEN

POS	BENENNUNG ZUSATZINFORMATIONEN	TEILE-NR	STCK	AB WERK-NR	BIS WERK-NR
1	ACHSE	69056680	2		
2	Zahnscheibe A8,4-FST-PH DIN 6797	73121590	6		
3	Schraube M6x16 -8.8-R3R (In6Rd)	73060900	4		
4	STOSSDAEMPFER	64374630	2		
5	SCHEIBE	69056790	1		
6	STOSSDAEMPFER	64373800	12		
7	Bevorratung eingestellt	77779990	1		
8	GESTAENGE	69056600	1		
9	Scheibe 10-200HV-A3E ISO 7090	73120050	1		
10	Sicherungsring 10x1-Rf-St DIN 471	73430010	3		
11	Bevorratung eingestellt	77779990	1		
12	6kt-Mutter M5 -8-A2E ISO 4032	73110020	5		
13	WELLE	69056670	1		
14	Senkschraube M5x12 -A2-70 (In6Rd)	73050480	3		
15	RAHMEN	69056630	3		
16	Luftfilter	64145550	3		
17	ROHR	69056700	2		
18	Sterngriff M 8	63100660	4		
19	FILTERRUETTLER	69056580	1		
20	Durchfuehrungstuelle	66414020	1		
21	Buchse	69034350	4		
22	WELLE KPL.	69056650	1		
23	Zyl.Schr. M5x12-4.8-A2E ISO 1207	73064430	7		
24	Zahnscheibe A5,3-FSt-A3E DIN 6797	73121720	12		
25	Bevorratung eingestellt	77779990	1		
26	BLECHTEIL	69056660	1		
27	BLECHTEIL KPL.	69058090	1		
28	SCHRAUBE	69058120	1		
29	Blindniet 4,0X12-VA	63150500	6		
30	KABELSCHELLE	69057660	2		
31	Bowdenzug FETT-SPRAY FUER BOWDENZUG DOSE 400 ML 6.288-107	69058080	1		

9.1 FILTERKASTEN

POS	BENENNUNG ZUSATZINFORMATIONEN	TEILE-NR	STCK	AB WERK-NR	BIS WERK-NR
32	Dichtung Filterkasten ALS METERWARE BESTELLEN	63622660	1		
33	ZELLGUMMIBAND 19X5 ALS METERWARE BESTELLEN	62730710	1		

9.2 FILTERKASTEN



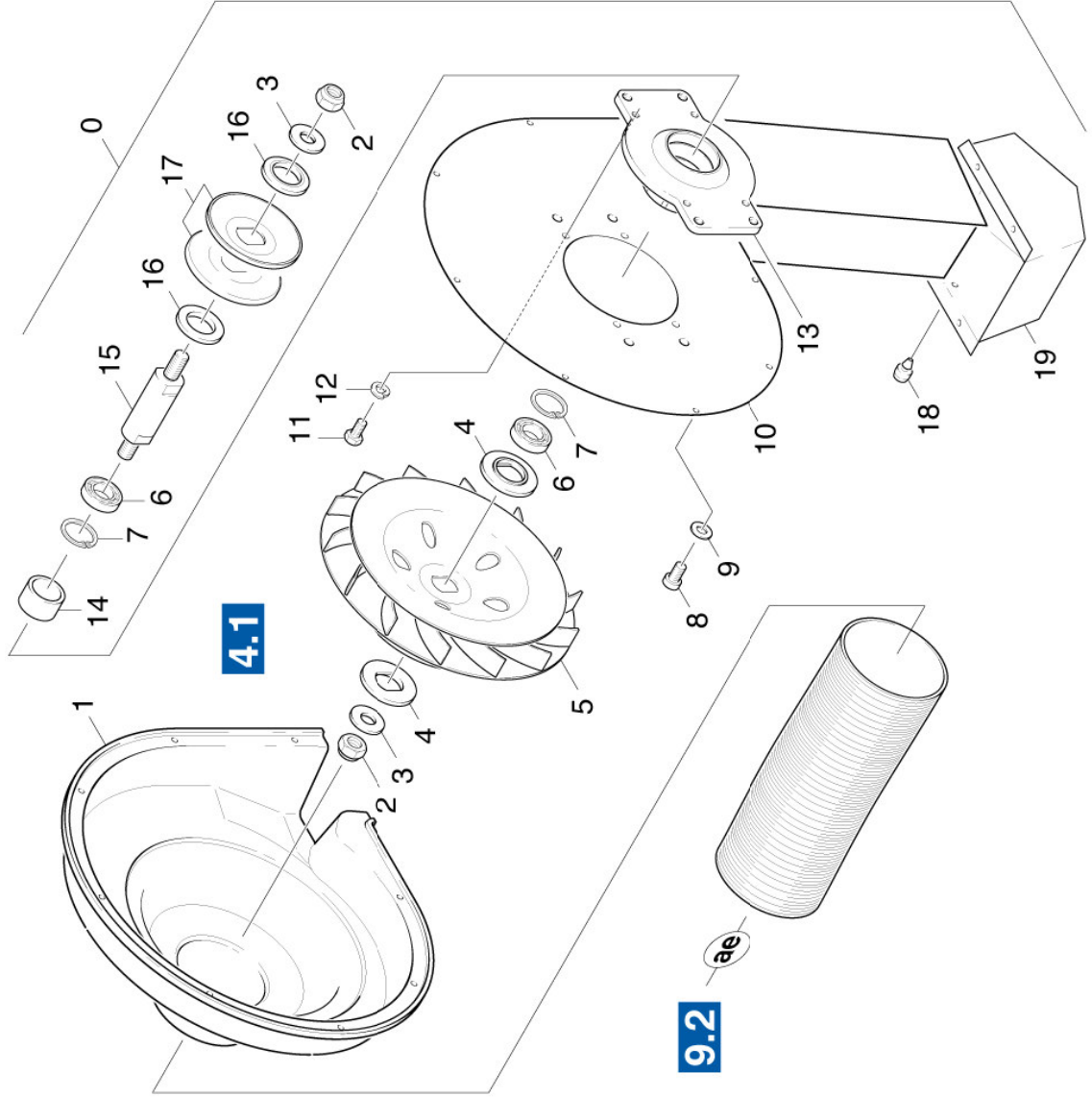
9.2 FILTERKASTEN

POS	BENENNUNG ZUSATZINFORMATIONEN	TEILE-NR	STCK	AB WERK-NR	BIS WERK-NR
3	Sicherungsring 8x0,8-FST-PHR DIN 471	73430140	2		
4	Halterung	63937010	2		
5	Scheibe 6-200HV-P4E ISO 7089	73120450	2		
6	Stelling A 6-ST-A2E DIN 705	73125000	2		
7	Schraube M 3X 8-A2-70 (IN6RD)	73062030	2		
8	Tuelle	66413840	2		
9	SICHERUNGSFEDER	63160520	2		
10	GESTAENGE	69056590	2		
12	6kt-Mutter M8 -8-A3E ISO 4032	73110040	14		
13	Zahnscheibe A6,4-FST-PH DIN 6797	73121650	14		
14	Bevorratung eingestellt	77779990	1		
15	LUFTSCHLAUCH	69033810	1		
	ALS METERWARE BESTELLEN				
16	HEBEL KPL.	69056640	1		
18	GEWINDESTANGE KPL.	69056610	1		
19	Senkschraube M5x12 -A2-70 (In6Rd)	73050480	3		
20	WINKEL	69034910	1		
21	DISTANZSTUECK	69056760	1		
22	HANDSCHRAUBE M8X50	69056750	1		
23	6kt-Schraube M 6x25-8.8-A2E ISO 4017	73043860	2		
24	Scheibe 6 -200HV-A3E ISO 7090	73120030	7		
25	Bevorratung eingestellt	77779990	2		
26	Bevorratung eingestellt	77779990	1		
27	Zahnscheibe A5,3-FSt-A3E DIN 6797	73121720	14		
28	6kt-Mutter M5 -8-A2E ISO 4032	73110020	3		
29	6kt-Schraube M8x20-8.8-A2E ISO 4017	73043970	4		
30	Zahnscheibe A8,4-FST-PH DIN 6797	73121590	2		
31	Blindniet 4,0X12-VA	63150500	9		
32	KABELSCHELLE	69057660	4		
33	BLECHTEIL	69618400	1		
35	Zyl.Schr. M5x12-4.8-A2E ISO 1207	73064430	7		
36	Schraube M6x16 -8.8-R3R (In6Rd)	73060900	2		

9.2 FILTERKASTEN

POS	BENENNUNG ZUSATZINFORMATIONEN	TEILE-NR	STCK	AB WERK-NR	BIS WERK-NR
37	6kt-Mutter M6 -04-A2E ISO 10511	73114250	4		
38	Scheibe 8 -200HV-A3E ISO 7090	73120040	4		
41	BATTERIE 36AH 12V	66540200	1		
42	DURCHFUEHR.TUELLE	66475340	1		

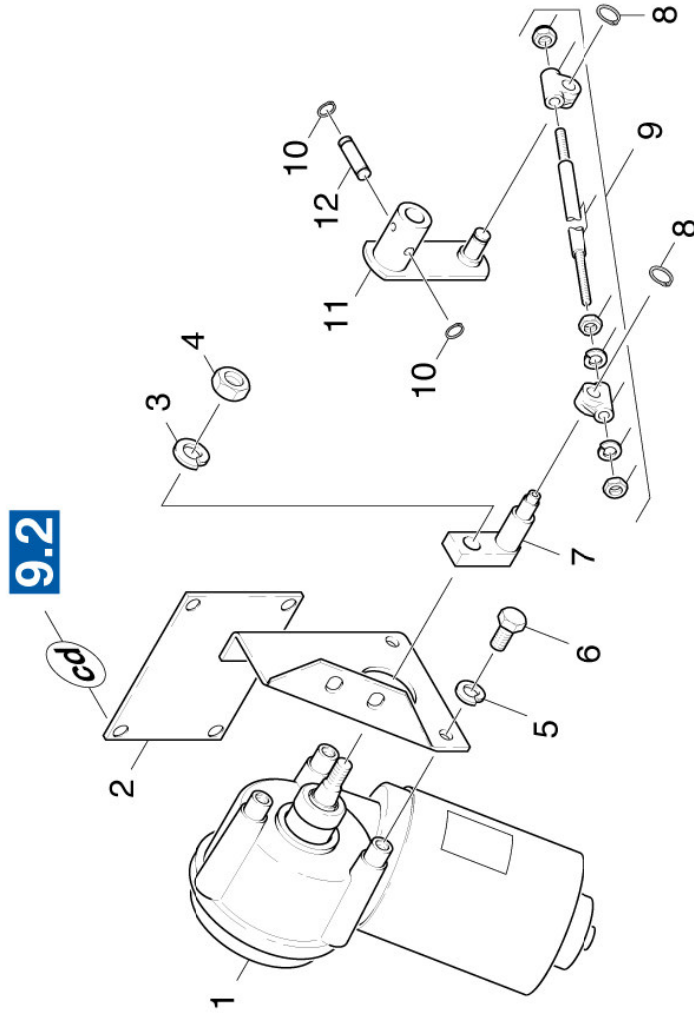
9.3 LUEFTER



9.3 LUEFTER

POS	BENENNUNG ZUSATZINFORMATIONEN	TEILE-NR	STCK	AB WERK-NR	BIS WERK-NR
0	LUEFTER	69614350	1		
1	GEHAEUSE / 1.891-104.0 bis up to jusq. 11302/ -106.0 bis up to jusq. 10040	64842550	1		10060
1	GEHAEUSE / 1.891-104.0 ab from a 11303/ -106.0 ab from a 10041	69614420	1	10061	
2	6kt-Mutter M12x1,25-6-A2E ISO 10512	73114350	2		
3	SCHEIBE	63120370	2		
4	Distanzscheibe	63120460	2		
5	Geblaeserad	64842570	1		
6	Kugellager 6005-2RS-WAELZLAGST DIN 625	74011100	2		
7	Sicherungsring 47x1,75 -St-ph DIN 472	73431150	2		
8	Schraube M4x8 -8.8-R2R (In6Rd)	73060560	8		
9	Scheibe 4 -200HV-A3E ISO 7089	73120010	8		
10	Deckel Gehaeuse / 1.891-104.0 bis up to jusq. 11302/ -106.0 bis up to jusq. 10040	64842540	1		10060
10	GEHAEUSEDECKEL / 1.891-104.0 ab from a 11303/ -106.0 ab from a 10041	69614430	1	10061	
11	6kt-Schraube M 6x12-8.8-A2E ISO 4017	73043820	4		
12	Zahnscheibe A6,4-FST-PH DIN 6797	73121650	4		
13	LUEFTERNABE	64842560	1		
14	HUELSE	63470420	1		
15	ACHSE	63160690	1		
16	Distanzscheibe	63120470	2		
17	Riemenscheibe	63482170	2		
18	GUMMISTOSSDAEMPFER	69614400	2		
19	BLECHTEIL	69614410	1		

9.4 FILTERUETTTLER



9.4 FILTERRUETTLER

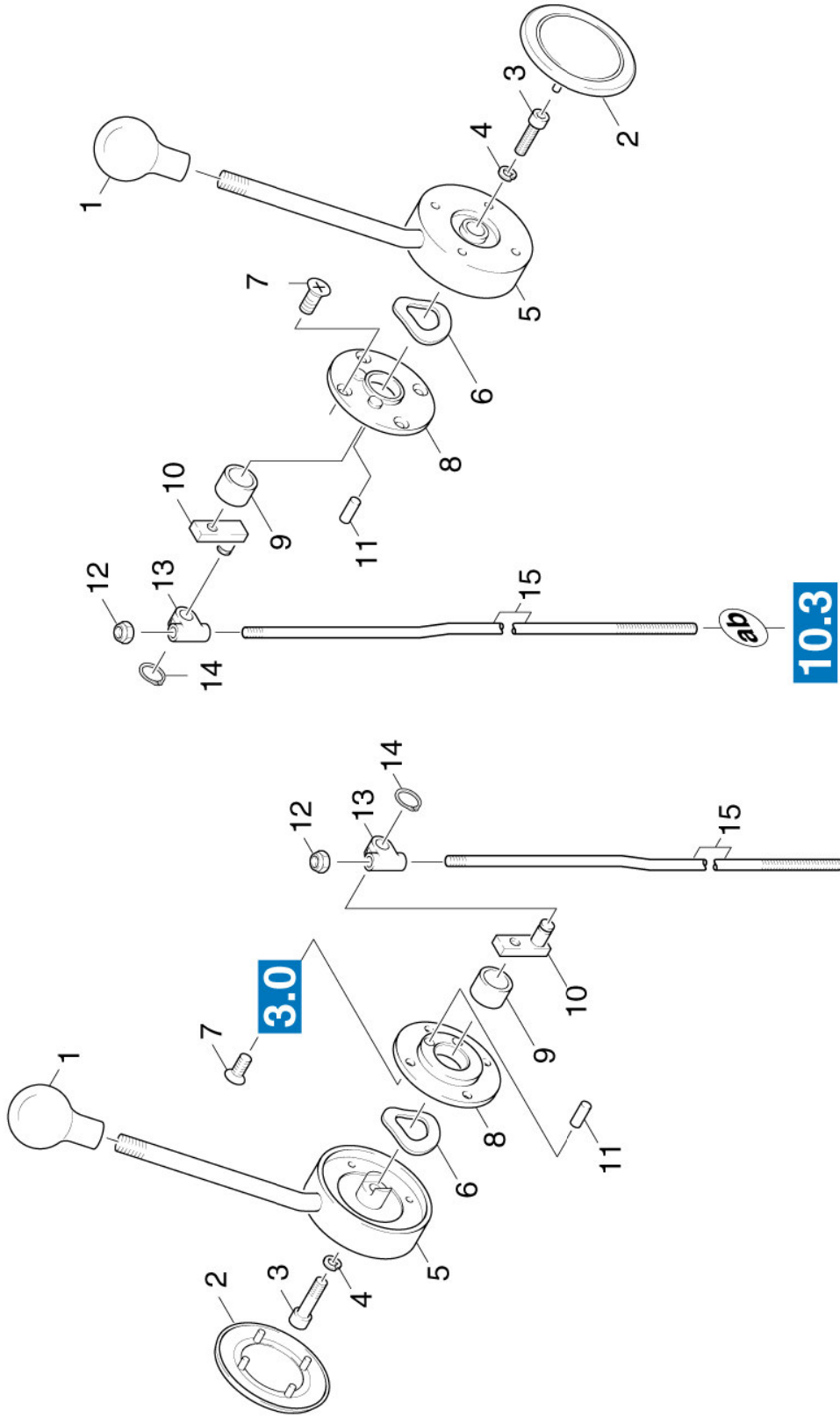
POS	BENENNUNG ZUSATZINFORMATIONEN	TEILE-NR	STCK	AB WERK-NR	BIS WERK-NR
1	Getriebemotor kpl.	69845200	1		
2	Bevorratung eingestellt	77779990	1		
3	Zahnscheibe A8,4-FST-PH DIN 6797	73121590	1		
4	6kt-Mutter M8 -8-A3E ISO 4032	73110040	1		
5	Zahnscheibe A6,4-FST-PH DIN 6797	73121650	3		
6	Schraube M6x16 -8.-R3R (In6Rd)	73060900	3		
7	HEBEL	69056890	1		
8	Sicherungsring 8x0,8-FST-PHR DIN 471	73430140	2		
9	STANGE KPL.	69056900	1		
10	Sicherungsring 5x0,6-FST-PHR DIN 471	73430410	2		
11	Hebel -ALPHA 003911N012	69052980	1		
12	BOLZEN	69056780	1		

10.0 SEITENBESEN

- 10.1 BEDIENHEBEL
- 10.2 SEITENBESEN
- 10.3 SEITENBESEN LINKS
- 10.4 SEITENBESEN RECHTS
- 10.5 SEITENBESEN LINKS
- 10.6 SEITENBESEN RECHTS



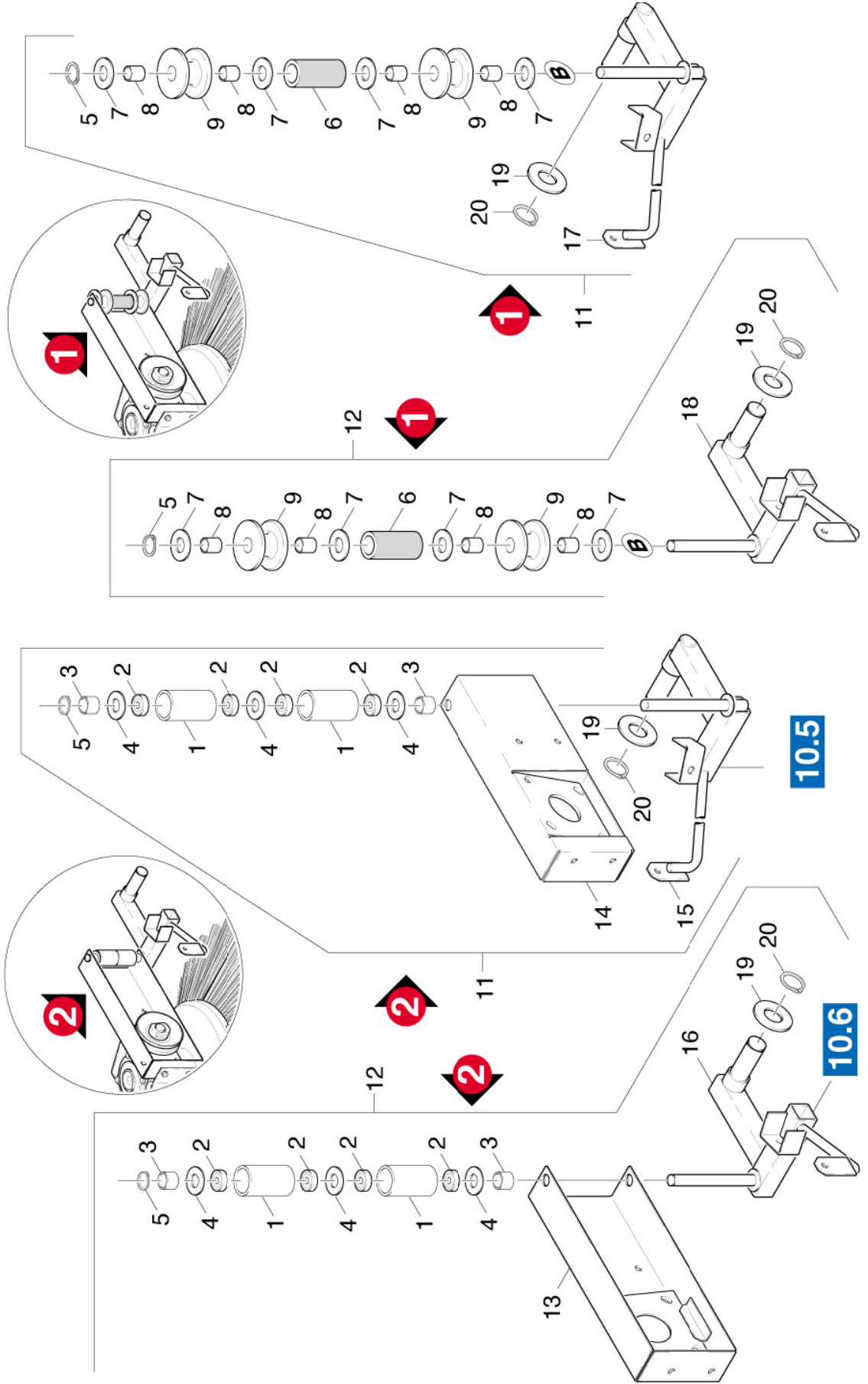
10.1 BEDIENHEBEL



10.1 BEDIENHEBEL

POS	BENENNUNG ZUSATZINFORMATIONEN	TEILE-NR	STCK	AB WERK-NR	BIS WERK-NR
1	Griff D35	63210800	2		
2	Schutzkappe	63681800	2		
3	Zyl.Schr. M6x25 -8.8-A2E ISO4762	73060230	2		
4	Zahnscheibe A6,4-FST-PH DIN 6797	73121650	2		
5	Hebel	63211000	2		
	STUECKZAHL NACH BEDARF				
6	Federscheibe	69056440	2		
7	Senkschraube M5x10 -4.8-A2E ISO 2009	73050410	8		
8	Flansch	63701390	2		
9	GLEITBUCHSE	63470520	2		
10	Kurbel	63220140	2		
11	BOLZEN	63160610	2		
12	6kt-Mutter M6 -04-A2E ISO 10511	73114250	2		
13	Halterung	63937010	2		
14	Sicherungsring 8x0,8-FST-PHR DIN 471	73430140	2		
15	Gewindestange	69056430	2		

10.2 SEITENBESEN



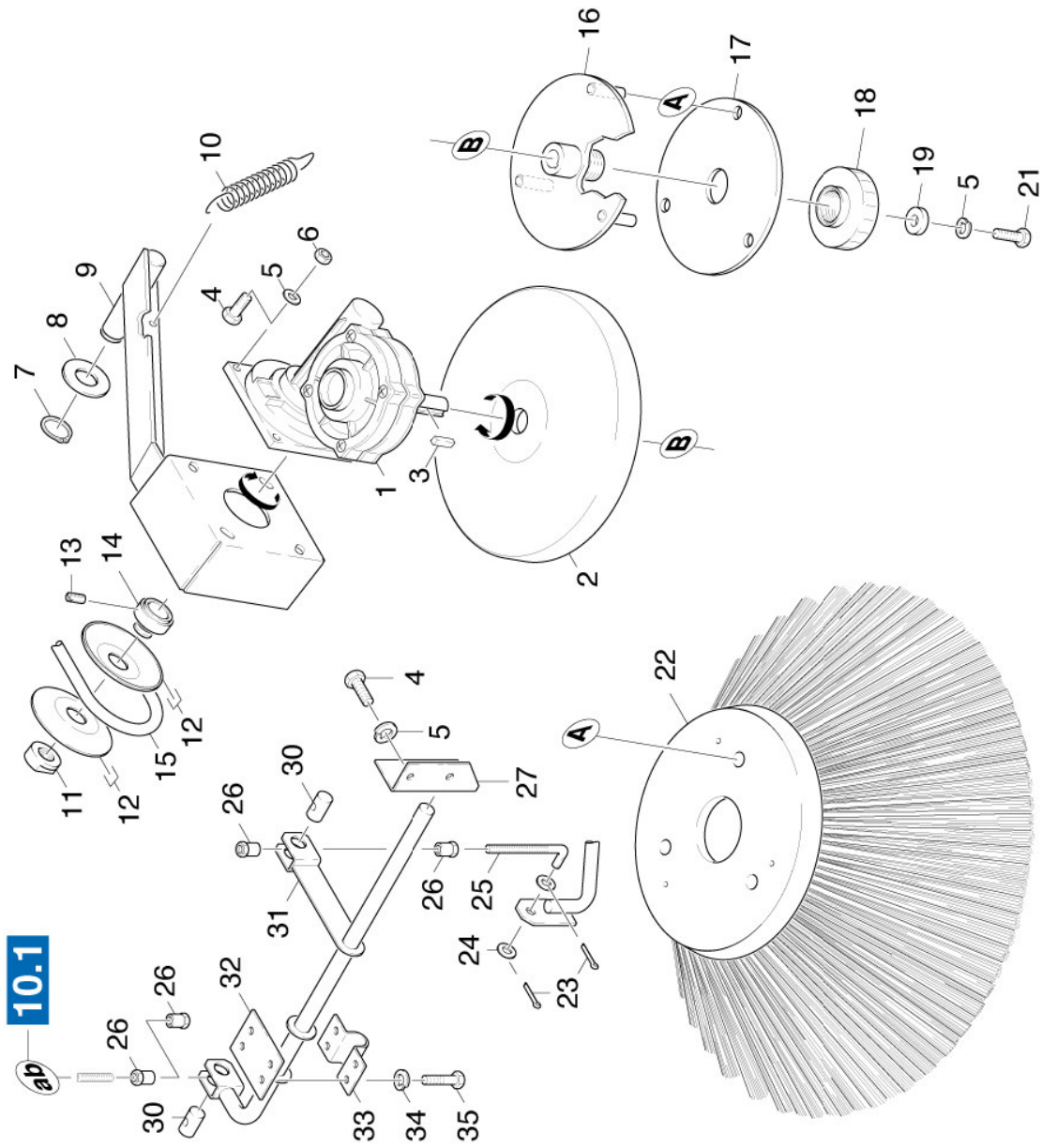
10.2 SEITENBESEN

POS	BENENNUNG ZUSATZINFORMATIONEN	TEILE-NR	STCK	AB WERK-NR	BIS WERK-NR
1	Fuehrungsrolle VERSION 2	69618820	4		
2	Kugellager 608-2RS -Wälzl.St DIN 625 VERSION 2	74011490	8		
3	Huelse VERSION 2	69618770	4		
4	Scheibe 8 -200HV-A3E ISO 7090 VERSION 2	73120040	6		
5	Sicherungsring 8x0,8-FST-PHR DIN 471 VERSION 2	73430140	2		
6	Distanzstueck VERSION 1	69057990	2		
7	Scheibe VERSION 1	69058010	8		
8	Nadelhuelse HK 1210 DIN 618-1 VERSION 1	74010110	8		
9	Fuehrungsrolle D20 VERSION 1	69057970	4		
11	UBS Seitenbesen VERSION 2	26391650	1		
12	UBS Seitenbesen mit VERSION 2	26394790	1		
13	Halterung rechts VERSION 2	69618800	1		
14	Halterung links VERSION 2	69618810	1		
15	Halter Seitenbesen links VERSION 2	69618790	1		
16	Halter Seitenbesen VERSION 2	69618780	1		
17	Halterung Gestaenge VERSION 1	69616420	1		

10.2 SEITENBESEN

POS	BENENNUNG ZUSATZINFORMATIONEN	TEILE-NR	STCK	AB WERK-NR	BIS WERK-NR
18	Halterung VERSION 1	69057940	1		
19	Scheibe 20-200HV-A3E ISO 7090	73120180	2		
20	Sicherungsring 20x1,2 -St-ph DIN 471	73430400	2		

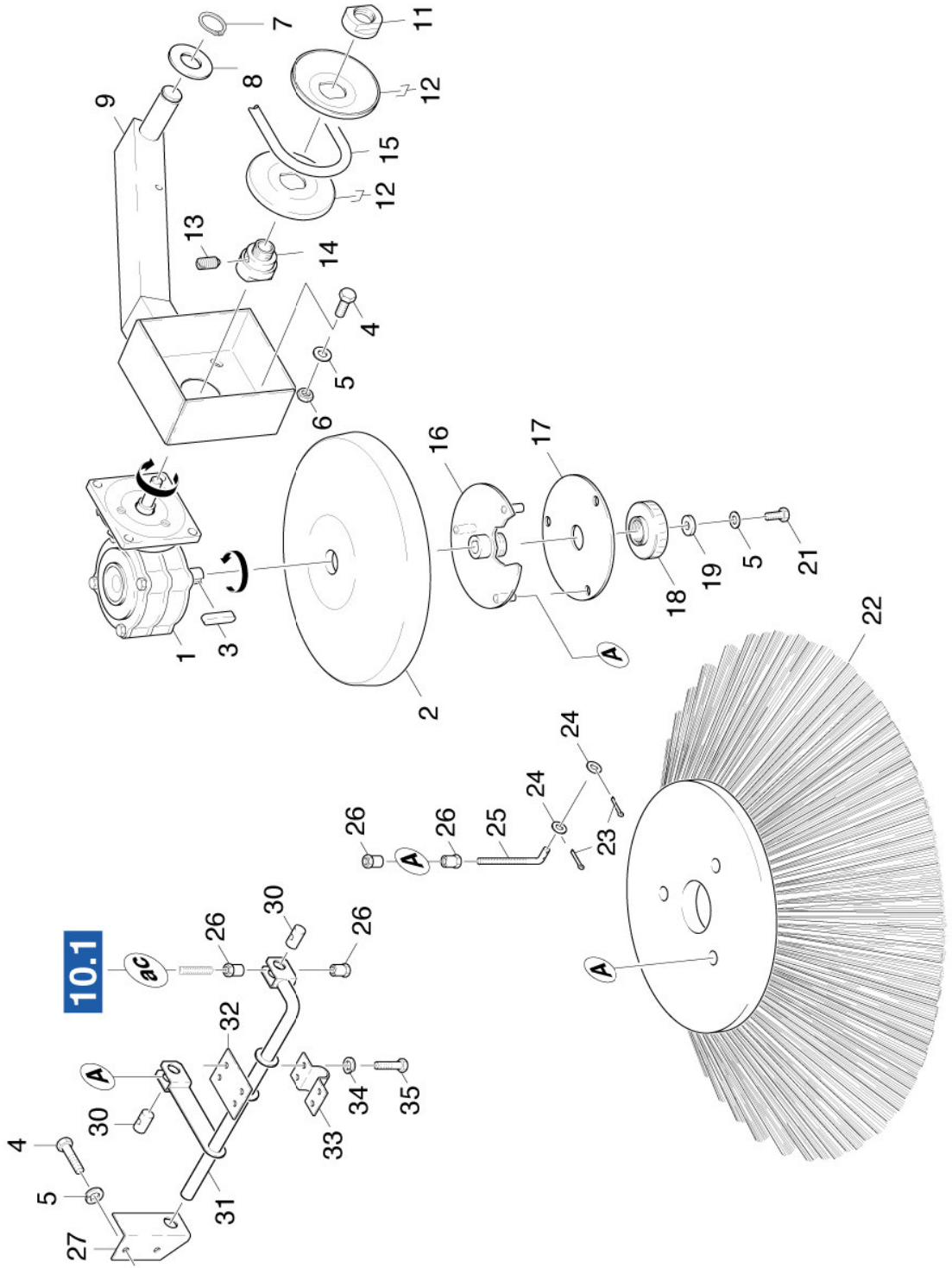
10.3 SEITENBESEN LINKS



10.3 SEITENBESEN LINKS

POS	BENENNUNG ZUSATZINFORMATIONEN	TEILE-NR	STCK	AB WERK-NR	BIS WERK-NR
1	SCHNECKENGETRIEBE LINKS	64540770	1		
2	Abweisteller	69034730	1		
3	Passfeder 5x5x20-C45R DIN 6885-1	73180700	1		
4	6kt-Schr. M 6X 16-8.8-A2E ISO 4017	73043830	6		
5	Zahnscheibe A6,4-FST-PH DIN 6797	73121650	6		
6	6kt-Mutter M 6-A2-70 ISO 4032	73110670	4		
7	Sicherungsring 20x1,2-FST-RF DIN 471	73430070	1		
8	Scheibe 20-200HV-A3E ISO 7090	73120180	1		
9	HALTERUNG LINKS	69050370	1		
10	Feder	63300340	1		
11	Nabenmutter	63100670	1		
12	Riemenscheibe	63482170	1		
13	Gewindestift M 5X 6-14H ISO 4766	73070370	1		
14	Nabe	64373860	1		
15	S-K-Riemen XPZ812 DIN 7753-1	73482250	1		
16	FLANSCH	69034890	1		
17	SCHEIBE	69056480	1		
18	MUTTER	63100730	1		
19	Scheibe	69056500	1		
21	Zyl.Schr. M 6x20-8.8-A2E ISO4762	73060220	1		
22	Seitenbesen -D450 KMR1200	69056240	1		
23	Splint 1,6x12-ST-A2E ISO 1234	73163210	2		
25	Gestaenge	69034080	1		
26	Mutter	63100680	4		
27	Bevorratung eingestellt	77779990	1		
30	Boizen D 12	63160420	2		
31	GESTAENGE	69034070	1		
32	Platte	69034900	1		
33	Winkel links Seitenbesen	63937340	1		
34	Zahnscheibe A5,3-FSt-A3E DIN 6797	73121720	4		
35	6kt-Schr. M 5X 12-8.8-A2E ISO 4017	73043710	4		

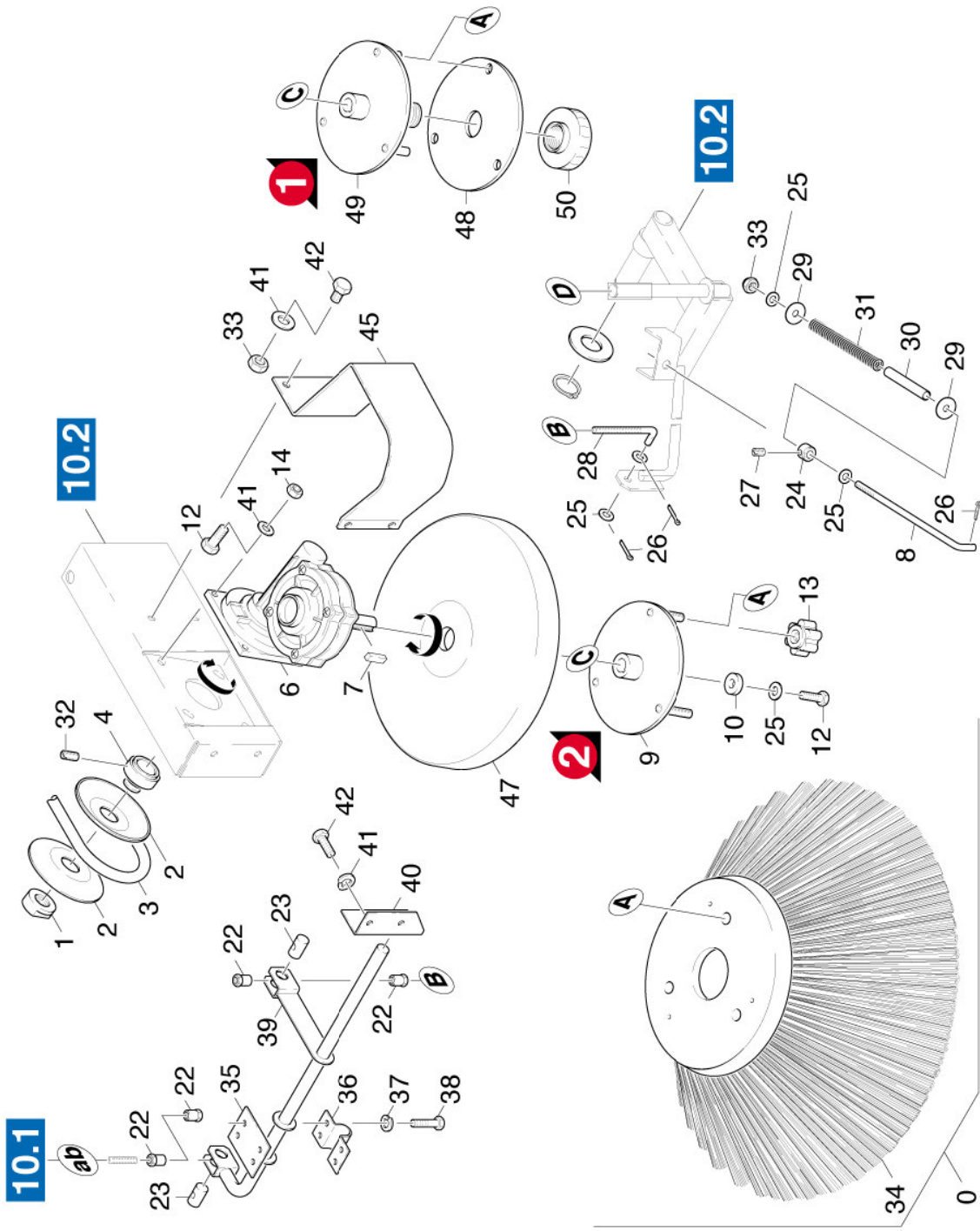
10.4 SEITENBESSEN RECHTS



10.4 SEITENBESEN RECHTS

POS	BENENNUNG ZUSATZINFORMATIONEN	TEILE-NR	STCK	AB WERK-NR	BIS WERK-NR
1	SCHNECKENGETRIEBE RECHTS	64540760	1		
2	Abweisteller	69034730	1		
3	Passfeder 5x5x20-C45R DIN 6885-1	73180700	1		
4	6kt-Schr. M 6X 16-8.8-A2E ISO 4017	73043830	6		
5	Zahnscheibe A6,4-FST-PH DIN 6797	73121650	6		
6	6kt-Mutter M 6-A2-70 ISO 4032	73110670	4		
7	Sicherungsring 20x1,2-FST-RF DIN 471	73430070	1		
8	Scheibe 20-200HV-A3E ISO 7090	73120180	1		
9	Halterung rechts	63937610	1		
10	Feder	63300340	1		
11	Nabenmutter	63100670	1		
12	Riemenscheibe	63482170	1		
13	Gewindestift M 5X 6-14H ISO 4766	73070370	1		
14	Nabe	64373860	1		
15	RUNDRIEMEN	63483450	1		
16	FLANSCH	69034890	1		
17	SCHEIBE	69056480	1		
18	MUTTER	63100730	1		
19	Scheibe	69056500	1		
21	Zyl.Schr. M 6x20-8.8-A2E ISO4762	73060220	1		
22	Seitenbesen -D450 KMR1200	69056240	1		
23	Splint 1,6x12-ST-A2E ISO 1234	73163210	2		
25	Gestaenge	69034080	1		
26	Mutter	63100680	4		
27	Bevorratung eingestellt	77779990	1		
30	Boizen D 12	63160420	2		
31	GESTAENGE	69034070	1		
32	Platte	69034900	1		
33	Winkel links Seitenbesen	63937340	1		
34	Zahnscheibe A5,3-FSt-A3E DIN 6797	73121720	4		

10.5 SEITENBESEN LINKS



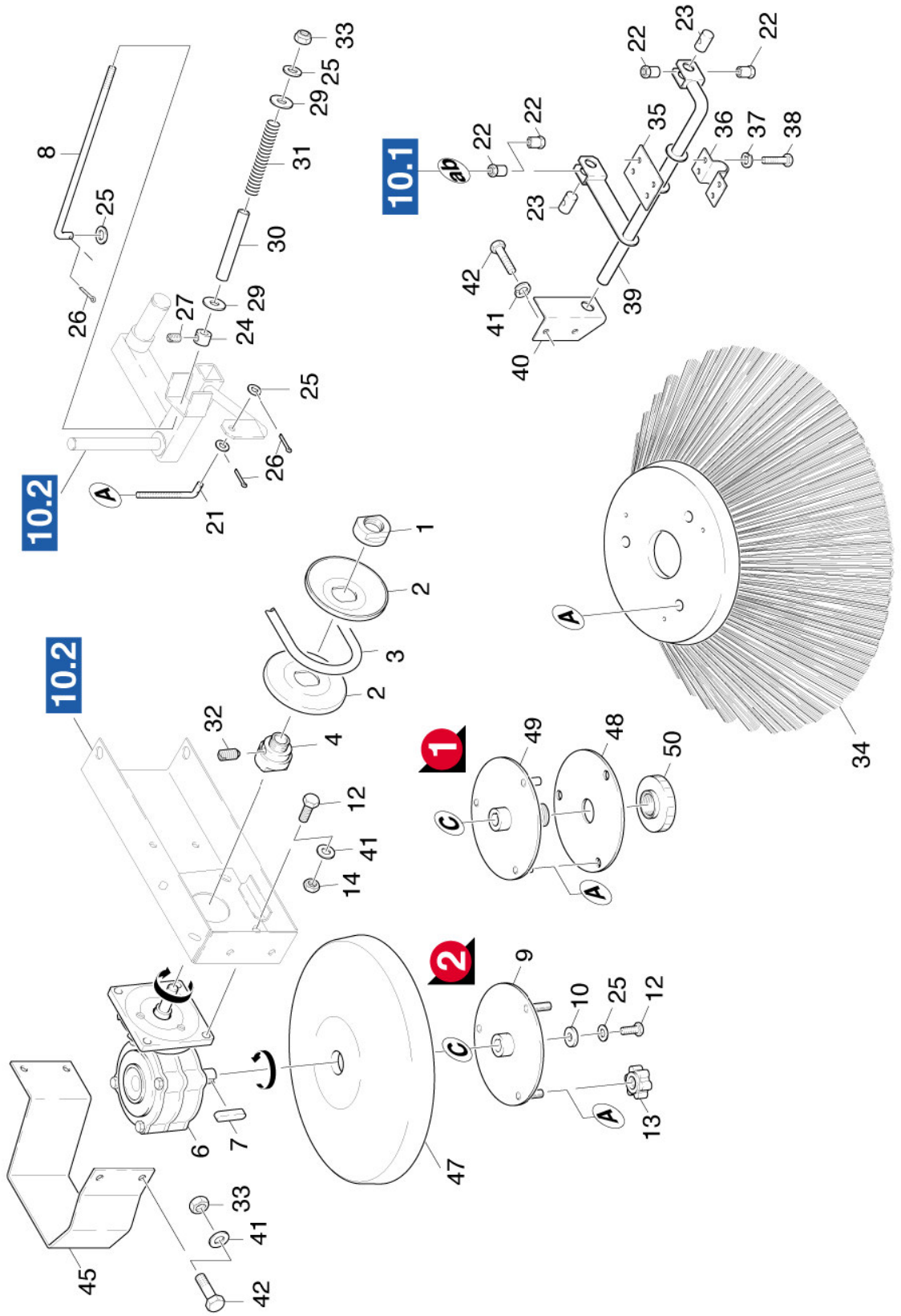
10.5 SEITENBESEN LINKS

POS	BENENNUNG ZUSATZINFORMATIONEN	TEILE-NR	STCK	AB WERK-NR	BIS WERK-NR
0	Bevorratung eingestellt	77779990	1		
1	Nabenmutter	63100670	1		
2	Riemenscheibe	63482170	2		
3	RUNDRIEMEN	63483450	1		
4	Nabe	64373860	1		
6	Schneckengetriebe	64540790	1		
7	Passfeder 5x5x20-C45R DIN 6885-1	73180700	1		
8	Gewindestange	69057980	1		
9	Flansch kpl.	69058040	1		
	VERSION 2				
10	Scheibe	69056500	1		
	VERSION 2				
12	Schraube M6x20-ST- 8.8-A3R (IN6RD)	73060920	5		
	VERSION 2				
13	Sterngriff M 8	63100660	3		
	VERSION 2				
14	6kt-Mutter M6 -8-A2E ISO 4032	73110030	4		
22	Mutter	63100680	4		
23	Bolzen D 12	63160420	2		
24	Stelling A 6-ST-A2E DIN 705	73125000	1		
25	Scheibe 6 -200HV-A3E ISO 7090	73120030	7		
26	Splint 1,6x12-ST-A2E ISO 1234	73163210	3		
27	Schraube M 3X 8-A2-70 (IN6RD)	73062030	1		
28	Gestaenge	69034080	1		
29	Scheibe 6 -200HV-A2E ISO7093-1	73122760	2		
30	Huelse	69058030	1		
31	Druckfeder	69058000	1		
32	Gewindestift M 5X 6-14H ISO 4766	73070370	2		
33	6kt-Mutter M6 -04-A2E ISO 10511	73114250	5		
34	Seitenbesen -D450 KMR1200	69056240	1		
34	SEITENBESEN HART	69056510	1		
35	Platte	69034900	1		

10.5 SEITENBESEN LINKS

POS	BENENNUNG ZUSATZINFORMATIONEN	TEILE-NR	STCK	AB WERK-NR	BIS WERK-NR
36	Winkel links Seitenbesen	63937340	1		
37	Faecherscheibe A5,3 -FSt-A3E DIN6798	73122310	4		
38	Zyl.Schr. M5x12-4.8-A2E ISO 1207	73064430	4		
39	Gestaenge kpl.	69057950	1		
40	HALTERUNG LINKS	69050370	1		
41	Zahnscheibe A6,4-FST-PH DIN 6797	73121650	2		
42	Schraube M6x16 -8.8-R3R (In6Rd)	73060900	6		
45	Schutzblech	69618000	1		
47	Abweisteller	69034730	1		
48	SCHEIBE	69056480	1		
	VERSION 1				
49	FLANSCH	69034890	1		
	VERSION 1				
50	MUTTER	63100730	1		
	VERSION 1				

10.6 SEITENBESSEN RECHTS



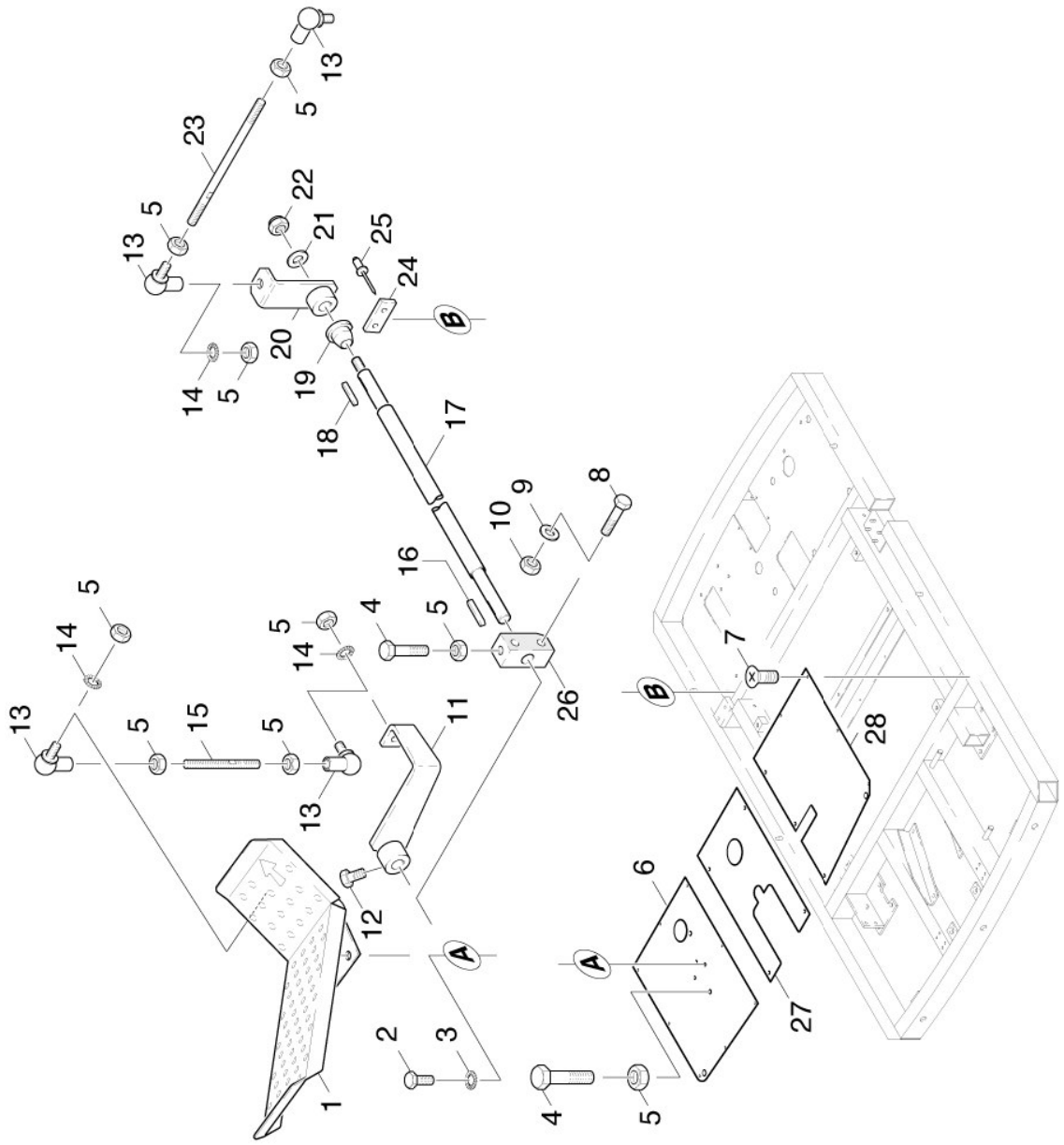
10.6 SEITENBESEN RECHTS

POS	BENENNUNG ZUSATZINFORMATIONEN	TEILE-NR	STCK	AB WERK-NR	BIS WERK-NR
1	Nabenmutter	63100670	1		
2	Riemenscheibe	63482170	2		
3	RUNDRIEMEN	63483450	1		
4	Nabe	64373860	1		
6	Schneckengetriebe	64540780	1		
7	Passfeder 5x5x20-C45R DIN 6885-1	73180700	1		
8	Gewindestange	69057980	1		
9	Flansch kpl. VERSION 2	69058040	1		
10	Scheibe VERSION 2	69056500	1		
12	Schraube M6x20-ST- 8.8-A3R (IN6RD) VERSION 2	73060920	5		
13	Sterngriff M 8 VERSION 2	63100660	3		
14	6kt-Mutter M6 -8-A2E ISO 4032	73110030	4		
21	Gestaenge	69034080	1		
22	Mutter	63100680	4		
23	Bolzen D 12	63160420	2		
24	Stelling A 6-ST-A2E DIN 705	73125000	1		
25	Scheibe 6 -200HV-A3E ISO 7090	73120030	7		
26	Splint 1,6x12-ST-A2E ISO 1234	73163210	3		
27	Schraube M 3X 8-A2-70 (IN6RD)	73062030	1		
29	Scheibe 6 -200HV-A2E ISO7093-1	73122760	2		
30	Huelse	69058030	1		
31	Druckfeder	69058000	1		
32	Gewindestift M 5X 6-14H ISO 4766	73070370	1		
33	6kt-Mutter M6 -04-A2E ISO 10511	73114250	5		
34	Seitenbesen -D450 KMR1200	69056240	1		
34	SEITENBESEN HART	69056510	1		
35	Platte	69034900	1		
36	Winkel links Seitenbesen	63937340	1		

10.6 SEITENBESEN RECHTS

POS	BENENNUNG ZUSATZINFORMATIONEN	TEILE-NR	STCK	AB WERK-NR	BIS WERK-NR
37	Faecherscheibe A5,3 -FSt-A3E DIN6798	73122310	4		
39	Gestaenge kpl.	69057950	1		
40	Halterung rechts	69050380	1		
41	Zahnscheibe A6,4-FST-PH DIN 6797	73121650	2		
42	Schraube M6x16 -8.-R3R (In6Rd)	73060900	6		
45	Schutzblech	69618000	1		
47	Abweisteller	69034730	1		
48	SCHEIBE VERSION 1	69056480	1		
49	FLANSCH VERSION 1	69034890	1		
50	MUTTER VERSION 1	63100730	1		

11.0 PEDAL



11.0 PEDAL

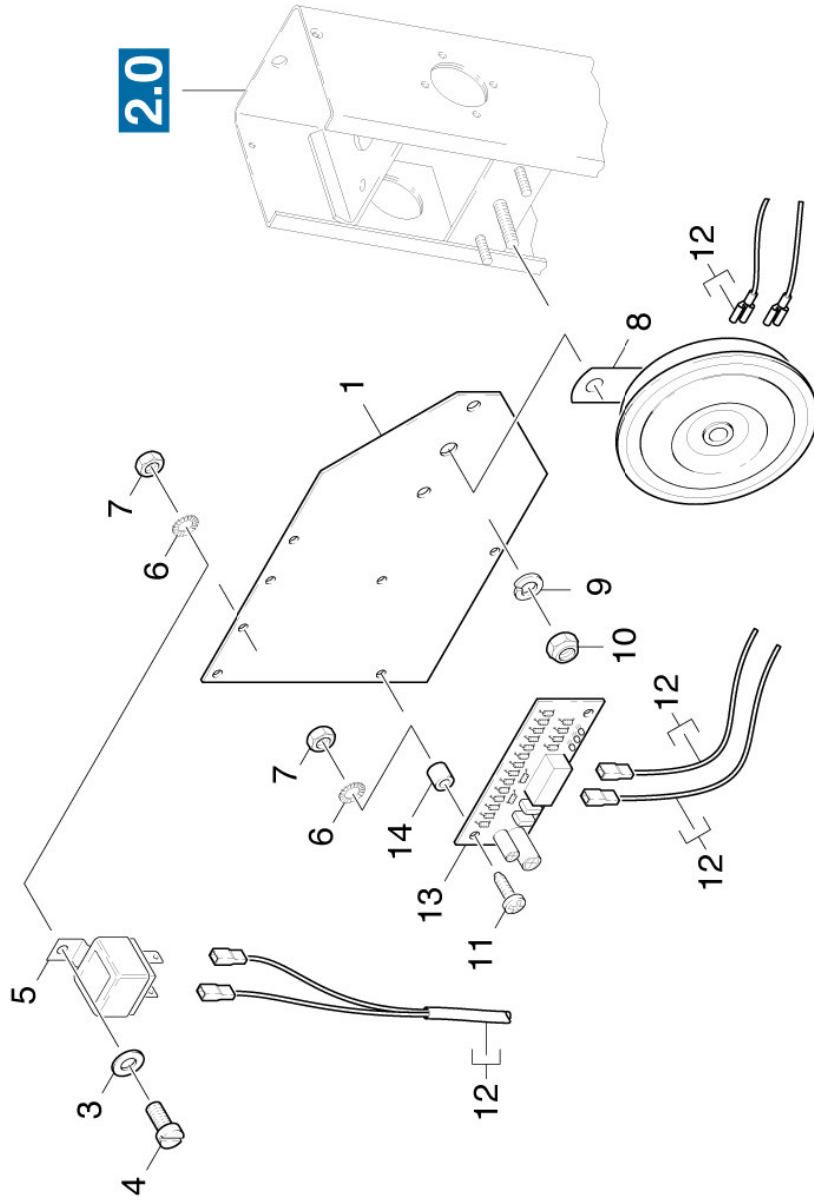
POS	BENENNUNG ZUSATZINFORMATIONEN	TEILE-NR	STCK	AB WERK-NR	BIS WERK-NR
1	PEDAL	64391180	1		
2	Schraube M6x20-ST- 8.8-A3R (IN6RD)	73060920	3		
3	Zahnscheibe A6,4-FST-PH DIN 6797	73121650	3		
4	6kt-Schraube M 8x45-8.8-A2E ISO 4017	73044070	2		
5	6kt-Mutter M8 -8-A3E ISO 4032	73110040	10		
6	BLECH KPL.	69056050	1		
7	Senkschraube M 4x8-4.8-A2E ISO 7046-1 H	73052520	12		
8	Schraube M6x40 -8.8-R3R (In6Rd)	73061290	2		
9	Scheibe 6 -200HV-A3E ISO 7090	73120030	2		
10	6kt-Mutter M6 -04-A2E ISO 10511	73114250	2		
11	Bevorratung eingestellt	77779990	1		
12	6kt-Schraube M 6x12-8.8-A2E ISO 4017	73043820	1		
13	Winkelgelenk CS13 -A2E DIN 71802	74620230	4		
14	Zahnscheibe A8,4-FST-PH DIN 6797	73121590	4		
15	Bevorratung eingestellt	77779990	1		
16	Passfeder 4x4x20-1.4301 DIN 6885	73180580	1		
17	WELLE	69056080	1		
18	Passfeder A 4x4x12-C45R DIN 6885	73180850	1		
19	Buchse	69056010	1		
20	HEBEL KPL.	69056100	1		
21	Scheibe 8 -200HV-A3E ISO 7090	73120040	1		
22	6kt-Mutter M8 -04-A2E ISO 10511	73114270	1		
23	GEWINDESTANGE	69056070	1		
24	LASCHE	69056040	1		
25	Niet 3,0x 12-UST36-2 DIN 660	73150120	2		
26	Bevorratung eingestellt	77779990	1		
27	BLECH	69056020	1		
28	BLECH	69056110	1		

12.0 ELEKTRIK

13.1 ELEKTRISCHE-ANLAGE
13.2 INSTRUMENTENTAFEL



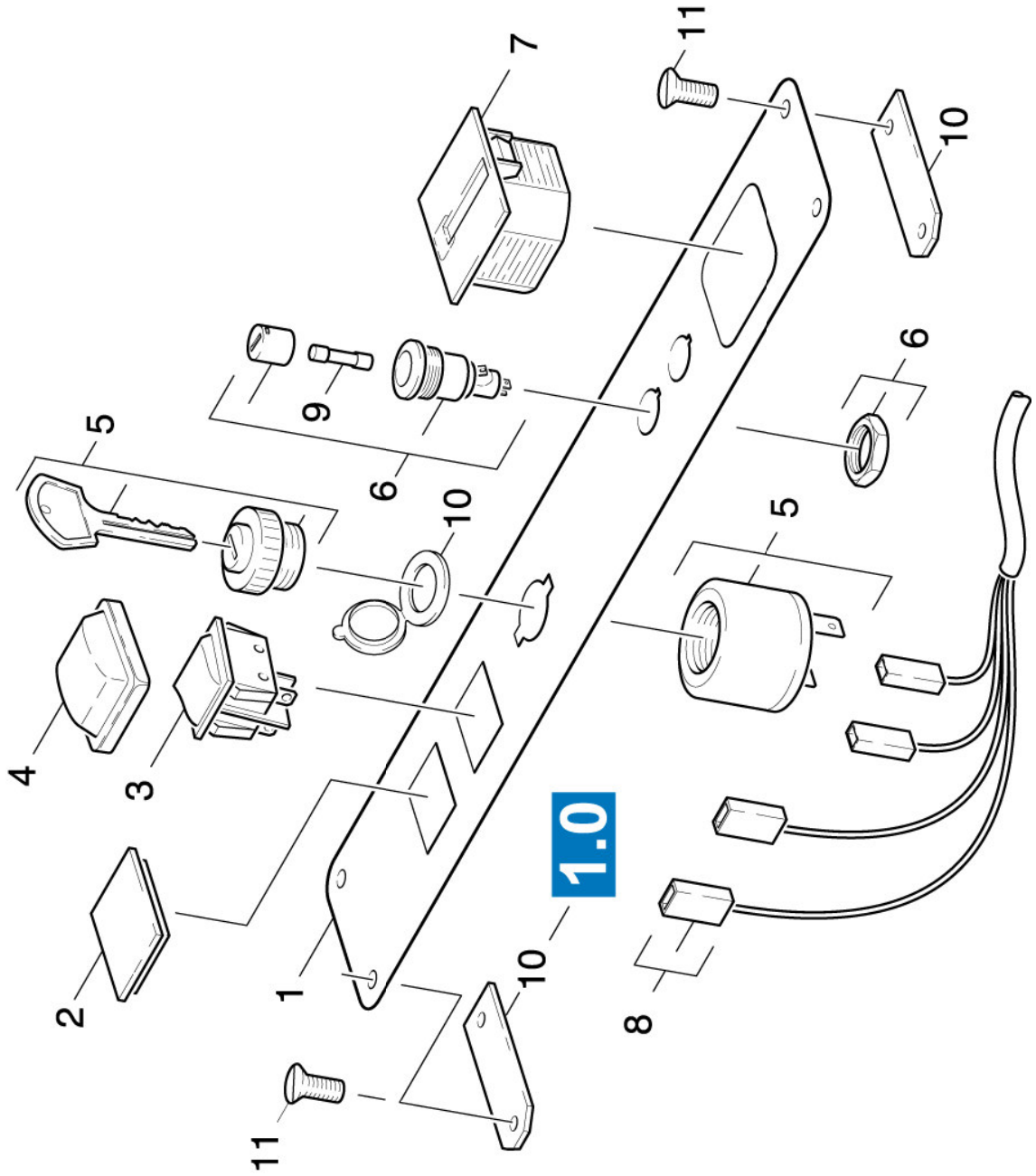
13.1 ELEKTRISCHE-ANLAGE



13.1 ELEKTRISCHE-ANLAGE

POS	BENENNUNG ZUSATZINFORMATIONEN	TEILE-NR	STCK	AB WERK-NR	BIS WERK-NR
1	BLECHTEIL	69057690	1		
3	Scheibe 4 -200HV-A3E ISO 7089	73120010	1		
4	Schraube M4x10 -8.8-R2R (In6Rd)	73060570	1		
5	RELAIS 12V	66333390	1		
6	Zahnscheibe A4,3-FST-PH DIN 6797	73121630	3		
7	6kt-Mutter M4 -8-A2E ISO 4032	73110010	3		
8	SIGNALHORN 12V	64240060	1		
10	6kt-Mutter M8 -8-A3E ISO 4032	73110040	1		
11	Zyl.Schr. M 4X16-8.8-A2E DIN 912	73060980	2		
13	Steuerplatine 12V	66822860	1		
14	Distanzhülse	69057700	2		

13.2 INSTRUMENTENTAFEL



13.2 INSTRUMENTENTAFEL

POS	BENENNUNG ZUSATZINFORMATIONEN	TEILE-NR	STCK	AB WERK-NR	BIS WERK-NR
1	Bevorratung eingestellt	77779990	1		
2	Abdeckkappe	69057720	1		
3	WIPPTASTER	66318440	1		
4	Schutzkappe -ALPHA 51130309	66316660	1		
5	ZUENDSCHLOSS	63751300	1		
6	SICHERUNGSHALTER	69057710	1		
7	BETRIEBSSTUNDENZAE.	66810530	1		
9	Sicherung 10A	66440740	1		
10	KLAPPDECKEL	66316120	1		
11	Senkschraube M4x16 -4.8-A2E ISO 2009	73050230	4		